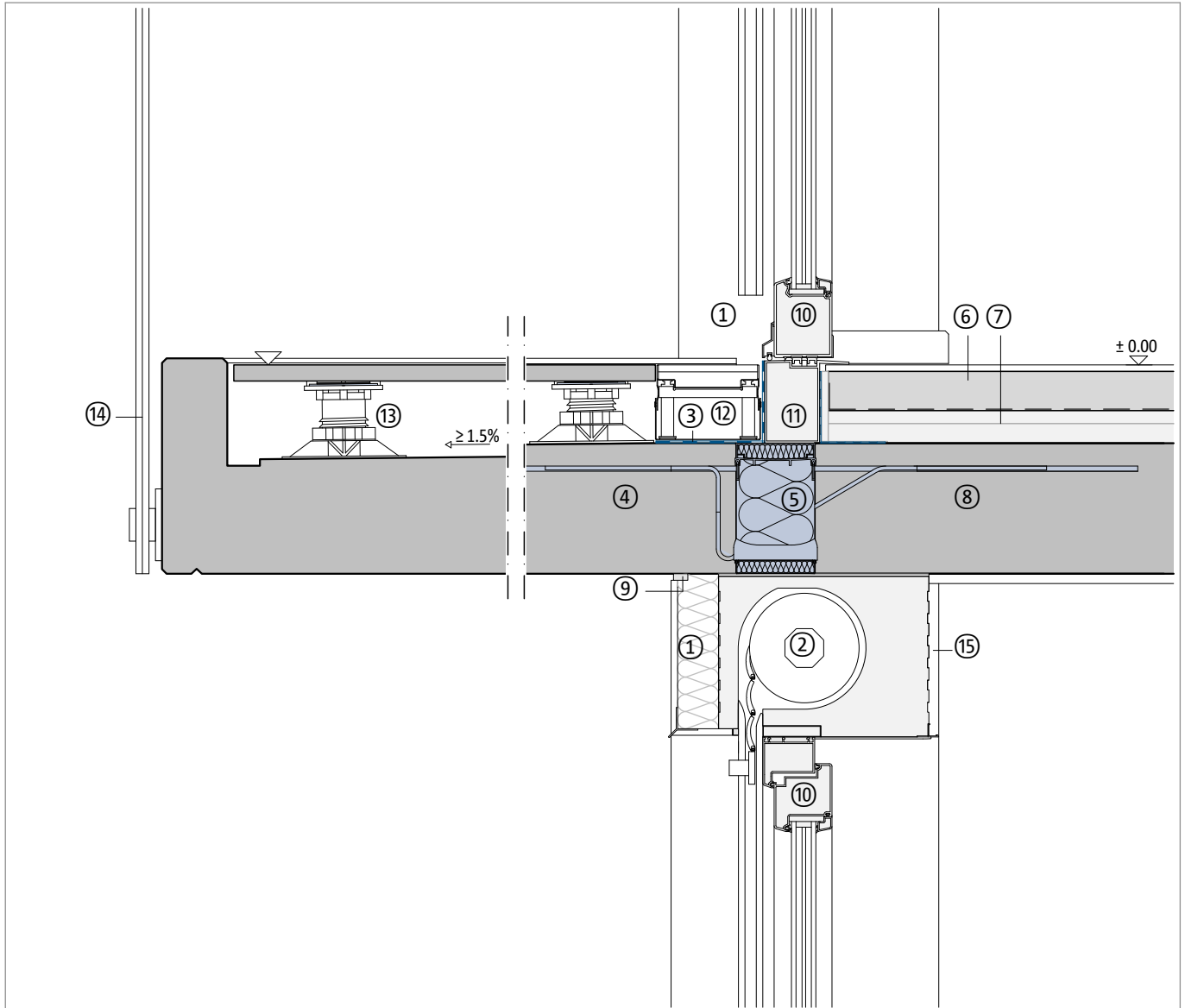


Thermisch getrennter Anschluss an eine Decke

Stahlbetonbalkon als Fertigteil, freiauskragend
 Außenwand mit Wärmedämmverbundsystem
 Detail oben Tür | unten Fenster mit Rollladen

DCIK 01-03-TFR | M 1 : 10



Bauteil, exemplarisch	
①	Wärmedämmverbundsystem
②	Rollladen, Kasten wärmegeklämt
③	Abdichtung
④	Stahlbetonfertigteil, wasserundurchlässiger Beton
⑤	Schöck Isokorb® XT Typ K
⑥	Bodenbelag, schwimmender Estrich
⑦	Trittschall- und Wärmedämmung
⑧	Stahlbetondecke
⑨	Anputzprofil oder elastischer Anschluss

Bauteil, exemplarisch	
⑩	Fensterelement, Türelement
⑪	Schwelle, wärmegeklämt
⑫	Fassadenrinne
⑬	Plattenbelag auf Stelzlagern
⑭	Geländer
⑮	Innenputz

Hinweis: Dieses Detail ist ein allgemeiner, unverbindlicher Planungsvorschlag, welcher die Ausführung nur schematisch darstellt. Anwendbarkeit und Vollständigkeit sind vom Planer und Verarbeiter beim jeweiligen Bauvorhaben eigenverantwortlich zu prüfen. Angrenzende Gewerke sind nur schematisch dargestellt. Alle Vorgaben und Annahmen sind auf die örtlichen Gegebenheiten anzupassen bzw. abzustimmen. Die jeweiligen technischen Vorgaben der Merkblätter, Verarbeitungsrichtlinien, Normen und Systemzulassungen sind zu beachten. Balkone, Laubengänge und Vordächer benötigen eine eigene Statik.