

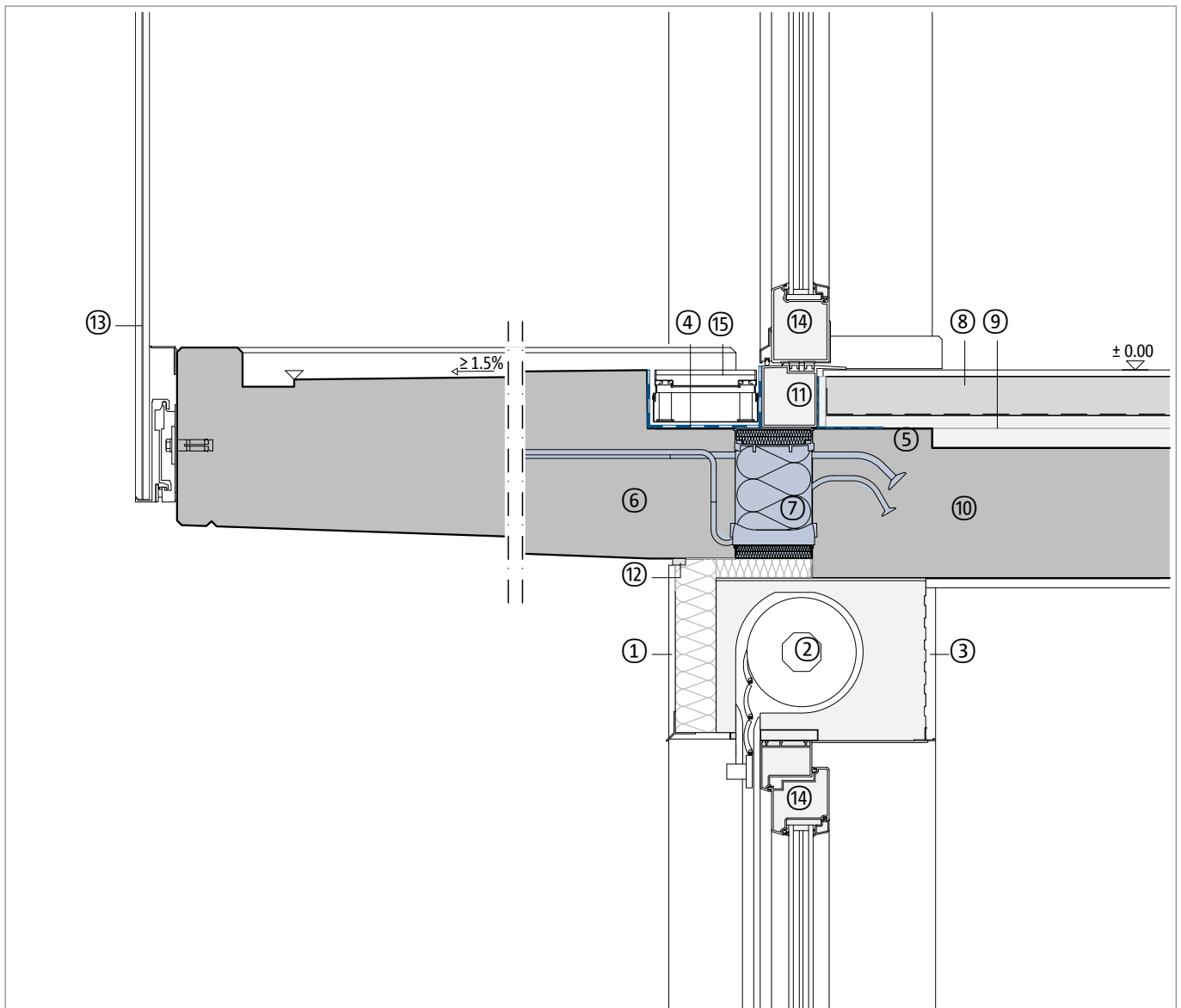
Thermisch getrennter Anschluss an eine Decke

Stahlbetonbalkon als Fertigteil, Höhenversatz nach oben

Außenwand mit Wärmedämmverbundsystem

Detail oben Tür | unten Fenster mit Rollladen

DCIK 15-03-TFR | M 1 : 10



Bauteil, exemplarisch	
①	Wärmedämmverbundsystem
②	Rollladen, Kasten wärmegeämmt
③	Innenputz
④	Abdichtung
⑤	Stahlbetonüberzug, nach Statik
⑥	Stahlbetonfertigteil, wasserundurchlässiger Beton
⑦	Schöck Isokorb® XT Typ K-O
⑧	Bodenbelag, schwimmender Estrich
⑨	Trittschall- und Wärmedämmung

Bauteil, exemplarisch	
⑩	Stahlbetondecke
⑪	Schwelle, wärmegeämmt
⑫	Anputzprofil, Fugendichtband
⑬	Geländer
⑭	Fensterelement, Türelement
⑮	Fassadenrinne

Hinweis: Dieses Detail ist ein allgemeiner, unverbindlicher Planungsvorschlag, welcher die Ausführung nur schematisch darstellt. Anwendbarkeit und Vollständigkeit sind vom Planer und Verarbeiter beim jeweiligen Bauvorhaben eigenverantwortlich zu prüfen. Angrenzende Gewerke sind nur schematisch dargestellt. Alle Vorgaben und Annahmen sind auf die örtlichen Gegebenheiten anzupassen bzw. abzustimmen. Die jeweiligen technischen Vorgaben der Merkblätter, Verarbeitungsrichtlinien, Normen und Systemzulassungen sind zu beachten. Balkone, Laubengänge und Vordächer benötigen eine eigene Statik.