

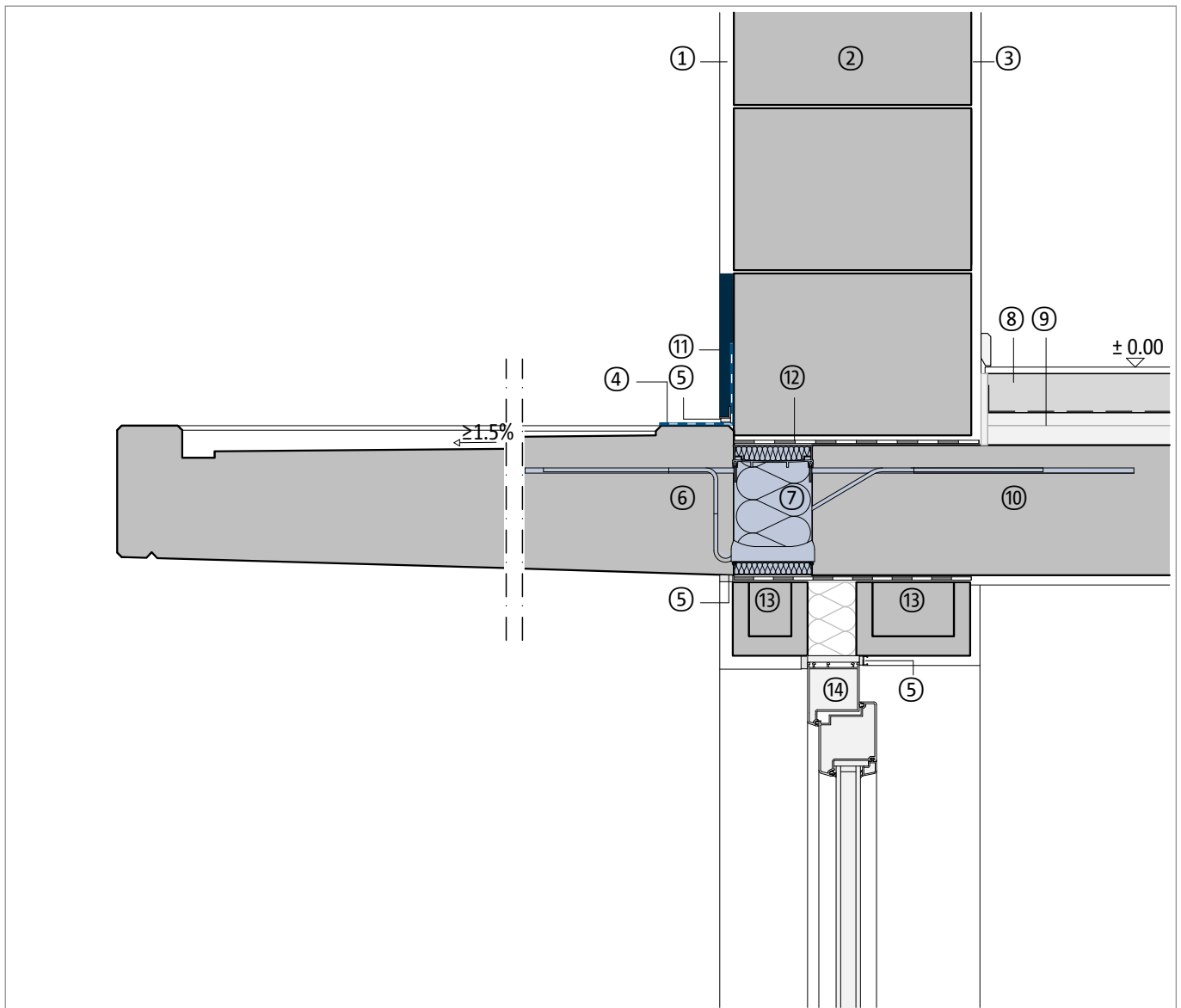
## Thermisch getrennter Anschluss an eine Decke

Stahlbetonvordach als Fertigteil, freiauskragend

Monolithisches Mauerwerk

Detail oben Wand | unten Tür

DCIK 23-02-WT | M 1 : 10



Bauteil, exemplarisch	
①	Außenputz
②	Mauerwerkswand (z. B. Dämmziegel)
③	Innenputz
④	Abdichtung
⑤	Anputzprofil oder elastischer Anschluss
⑥	Stahlbetonfertigteil, wasserundurchlässiger Beton
⑦	Schöck Isokorb® XT Typ K
⑧	Bodenbelag, schwimmender Estrich
⑨	Trittschall- und Wärmedämmung

Bauteil, exemplarisch	
⑩	Stahlbetondecke
⑪	Feuchteschutz
⑫	Bitumenbahn R500, besandet
⑬	Ziegelsturz, thermisch getrennt
⑭	Fensterelement, Türelement

Hinweis: Dieses Detail ist ein allgemeiner, unverbindlicher Planungsvorschlag, welcher die Ausführung nur schematisch darstellt. Anwendbarkeit und Vollständigkeit sind vom Planer und Verarbeiter beim jeweiligen Bauvorhaben eigenverantwortlich zu prüfen. Angrenzende Gewerke sind nur schematisch dargestellt. Alle Vorgaben und Annahmen sind auf die örtlichen Gegebenheiten anzupassen bzw. abzustimmen. Die jeweiligen technischen Vorgaben der Merkblätter, Verarbeitungsrichtlinien, Normen und Systemzulassungen sind zu beachten. Balkone, Laubengänge und Vordächer benötigen eine eigene Statik.