

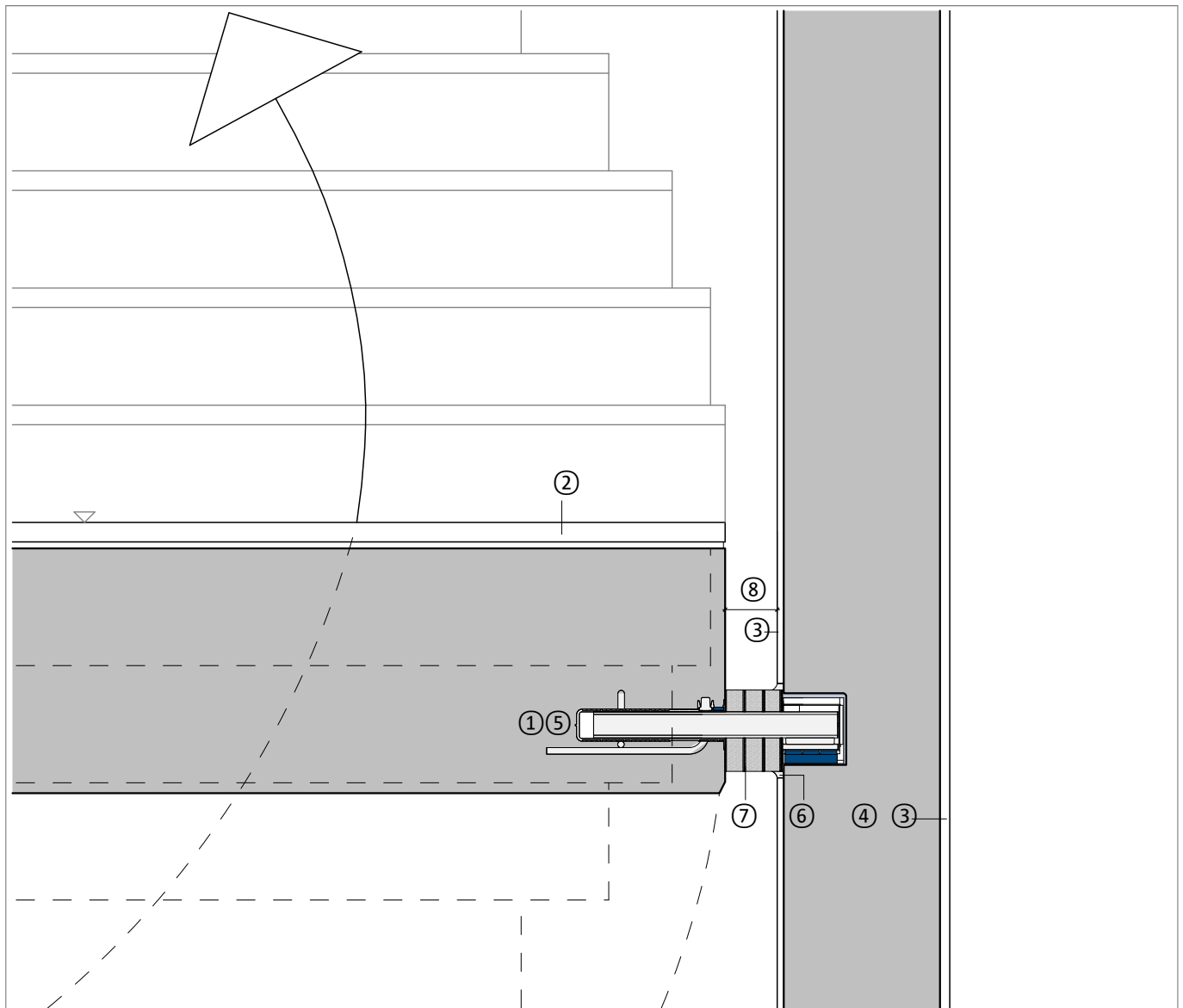
## Trittschalltechnisch entkoppelter Anschluss einer Treppe

Fertigteiltreppe mit Natursteinbelag

Treppenhauswand, verputzt

Detail Treppenlauf | Wandsanschluss

DCTR-FTTB 02-14 WTBPQA | M 1 : 10



| Bauteil, exemplarisch |  |
|-----------------------|--|
| ①                     | Stahlbetontreppe, Fertigteil                 |
| ②                     | Natursteinbelag im Mörtelbett                |
| ③                     | Innenputz                                    |
| ④                     | Treppenhauswand, Mauerwerk oder Stahlbeton   |
| ⑤                     | Schöck Tronsole® Typ Q                       |
| ⑥                     | Elastische Fuge                              |
| ⑦                     | Brandschutz-Set, optional nach Gebäudeklasse |
| ⑧                     | Luftfuge, Abstand nach Bauordnung beachten   |
|                       |  |

| Bauteil, exemplarisch |  |
|-----------------------|--|
|                       |  |
|                       |  |
|                       |  |
|                       |  |
|                       |  |
|                       |  |
|                       |  |
|                       |  |
|                       |  |

Hinweis: Dieses Detail ist ein allgemeiner, unverbindlicher Planungsvorschlag, welcher die Ausführung nur schematisch darstellt. Anwendbarkeit und Vollständigkeit sind vom Planer und Verarbeiter beim jeweiligen Bauvorhaben eigenverantwortlich zu prüfen. Angrenzende Gewerke sind nur schematisch dargestellt. Alle Vorgaben und Annahmen sind auf die örtlichen Gegebenheiten anzupassen bzw. abzustimmen. Die jeweiligen technischen Vorgaben der Merkblätter, Verarbeitungsrichtlinien, Normen und Systemzulassungen sind zu beachten. Balkone, Laubengänge und Vordächer benötigen eine eigene Statik.