

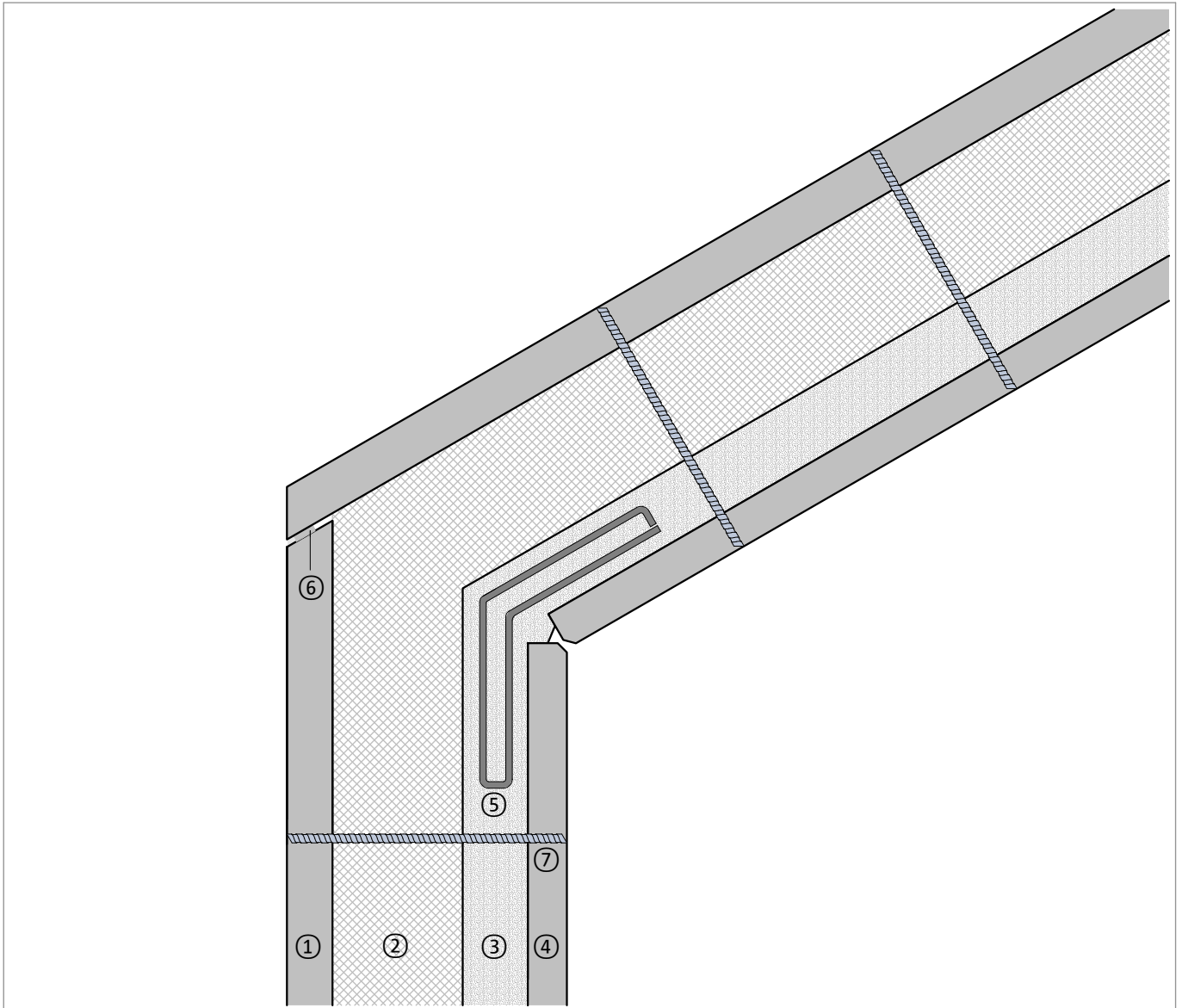
Thermisch getrennte Elementwand

Anschluss Elementwand an Elementwand

Eckausbildung, stumpfer Winkel

Horizontalschnitt

DCTA EW-07.05 | M 1 : 10



Bauteil, exemplarisch	
①	Vorsatzschale
②	Kerndämmung, z. B. XPS
③	Ortbeton
④	Tragschale
⑤	Stoßverbinder
⑥	Dichtstoff, Kompriband
⑦	Schöck Isolink® Typ C-EH

Bauteil, exemplarisch	

Hinweis: Dieses Detail ist ein allgemeiner, unverbindlicher Planungsvorschlag, welcher die Ausführung nur schematisch darstellt. Anwendbarkeit und Vollständigkeit sind vom Planer und Verarbeiter beim jeweiligen Bauvorhaben eigenverantwortlich zu prüfen. Angrenzende Gewerke sind nur schematisch dargestellt. Alle Vorgaben und Annahmen sind auf die örtlichen Gegebenheiten anzupassen bzw. abzustimmen. Die jeweiligen technischen Vorgaben der Merkblätter, Verarbeitungsrichtlinien, Normen und Systemzulassungen sind zu beachten. Balkone, Laubengänge und Vordächer benötigen eine eigene Statik.