

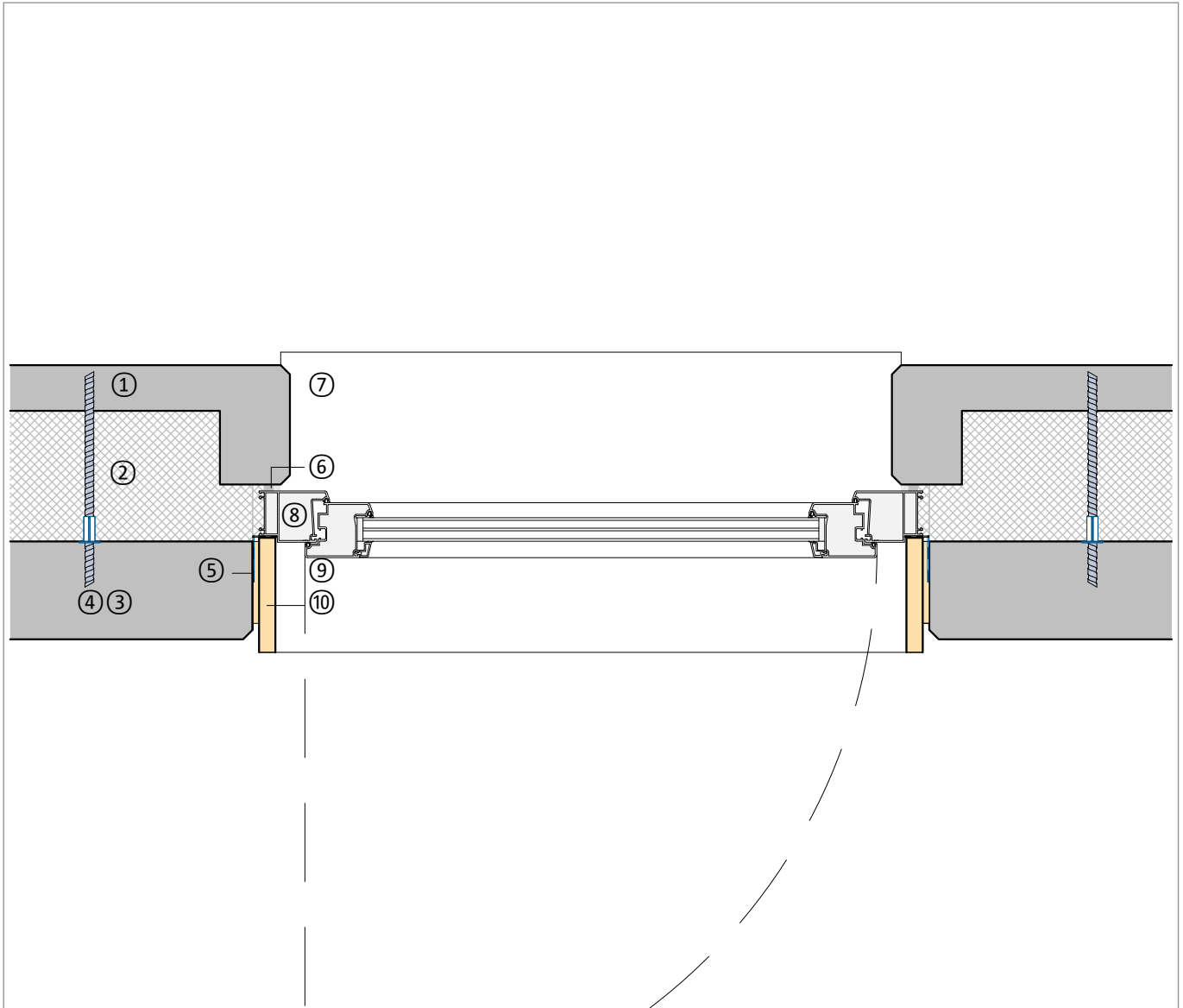
Thermisch getrennte Sandwichwand

Anschluss Fensterelement

Laibung

Horizontalschnitt, Variante 1

DCTA SW-11.01.1 | M 1 : 10



Bauteil, exemplarisch	
①	Vorsatzschale
②	Kerndämmung, z. B. XPS
③	Tragschale
④	Schöck Isolink® Typ C-SH
⑤	Abdichtung
⑥	Dichtstoff, Kompriband
⑦	Fensterbank, außen, antidröhn
⑧	Fensterelement
⑨	Fensterbank, innen

Bauteil, exemplarisch	
⑩	Laibungsbrett, optional

Hinweis: Dieses Detail ist ein allgemeiner, unverbindlicher Planungsvorschlag, welcher die Ausführung nur schematisch darstellt. Anwendbarkeit und Vollständigkeit sind vom Planer und Verarbeiter beim jeweiligen Bauvorhaben eigenverantwortlich zu prüfen. Angrenzende Gewerke sind nur schematisch dargestellt. Alle Vorgaben und Annahmen sind auf die örtlichen Gegebenheiten anzupassen bzw. abzustimmen. Die jeweiligen technischen Vorgaben der Merkblätter, Verarbeitungsrichtlinien, Normen und Systemzulassungen sind zu beachten. Balkone, Laubengänge und Vordächer benötigen eine eigene Statik.