

# Allgemeine Bauartgenehmigung

Eine vom Bund und den Ländern gemeinsam  
getragene Anstalt des öffentlichen Rechts

**Zulassungs- und Genehmigungsstelle  
für Bauprodukte und Bauarten**

Datum: 08.06.2021      Geschäftszeichen: I 24-1.15.7-2/21

**Nummer:  
Z-15.7-297**

**Antragsteller:**  
**Schöck Bauteile GmbH**  
Vimbucher Straße 2  
76534 Baden-Baden

**Geltungsdauer**  
vom: **7. Juni 2021**  
bis: **7. Juni 2026**

**Gegenstand dieses Bescheides:**

**Anschluss von Stahlbetonplatten an Stahlbetonplatten mittels  
Schöck Isokorb® RT Typ K/Q/Q-P für den nachträglichen Einbau im Bestand und Neubau**

Der oben genannte Regelungsgegenstand wird hiermit allgemein bauaufsichtlich genehmigt.  
Dieser Bescheid umfasst fünf Seiten und 16 Anlagen.  
Der Gegenstand ist erstmals am 7. Juni 2011 zugelassen worden.

DIBt

## I ALLGEMEINE BESTIMMUNGEN

- 1 Mit der allgemeinen Bauartgenehmigung ist die Anwendbarkeit des Regelungsgegenstandes im Sinne der Landesbauordnungen nachgewiesen.
- 2 Dieser Bescheid ersetzt nicht die für die Durchführung von Bauvorhaben gesetzlich vorgeschriebenen Genehmigungen, Zustimmungen und Bescheinigungen.
- 3 Dieser Bescheid wird unbeschadet der Rechte Dritter, insbesondere privater Schutzrechte, erteilt.
- 4 Dem Anwender des Regelungsgegenstandes sind, unbeschadet weitergehender Regelungen in den "Besonderen Bestimmungen", Kopien dieses Bescheides zur Verfügung zu stellen. Zudem ist der Anwender des Regelungsgegenstandes darauf hinzuweisen, dass dieser Bescheid an der Anwendungsstelle vorliegen muss. Auf Anforderung sind den beteiligten Behörden ebenfalls Kopien zur Verfügung zu stellen.
- 5 Dieser Bescheid darf nur vollständig vervielfältigt werden. Eine auszugsweise Veröffentlichung bedarf der Zustimmung des Deutschen Instituts für Bautechnik. Texte und Zeichnungen von Werbeschriften dürfen diesem Bescheid nicht widersprechen, Übersetzungen müssen den Hinweis "Vom Deutschen Institut für Bautechnik nicht geprüfte Übersetzung der deutschen Originalfassung" enthalten.
- 6 Dieser Bescheid wird widerruflich erteilt. Die Bestimmungen können nachträglich ergänzt und geändert werden, insbesondere, wenn neue technische Erkenntnisse dies erfordern.
- 7 Dieser Bescheid bezieht sich auf die von dem Antragsteller im Genehmigungsverfahren zum Regelungsgegenstand gemachten Angaben und vorgelegten Dokumente. Eine Änderung dieser Genehmigungsgrundlagen wird von diesem Bescheid nicht erfasst und ist dem Deutschen Institut für Bautechnik unverzüglich offenzulegen.

## II BESONDERE BESTIMMUNGEN

### 1 Regelungsgegenstand und Anwendungsbereich

Gegenstand der Bauart ist der nachträgliche Anschluss von Stahlbetonplatten an Stahlbetonplatten unter Verwendung folgender Bauprodukte:

- Schöck Isokorb® RT Typ K/Q/Q-P mit Betondruckelementen nach ETA-17/0261 für Deckenstärken von 16 bis 25 cm oder mit Stahlruckelementen nach ETA-17/0262 für Deckenstärken von 16 bis 28 cm
- Injektionsmörtel: Hilti HIT-RE 500 nach europäisch technischer Bewertung  
ETA-08/0105 oder  
Hilti HIT-RE 500 V3 nach europäisch technischer Bewertung  
ETA-16/0142 oder  
fischer FIS EM nach europäisch technischer Bewertung  
ETA-09/0089
- Pagel-Vergussmörtel: Pagel V1/50 gemäß DAfStb-Richtlinie "Herstellung und Verwendung von zementgebundenem Vergussbeton und Vergussmörtel"

Folgende Typen sind möglich (siehe Anlage 1):

- RT Typ Q/Q-P: in der Dämmschicht geneigte Stäbe ausschließlich zur Aufnahme von Querkräften sowie Druckelemente mit angeschweißten Platten aus nichtrostendem Stahl bzw. Baustahl
- RT Typ K: Zug- und Druckelemente zur Aufnahme von Biegemomenten, sowie in der Dämmschicht geneigte Stäbe zur Aufnahme von Querkräften

Der nachträgliche Anschluss der Zug- und Querkraftstäbe erfolgt mittels Bewehrungsanschluss mit Injektionsmörtel.

Die Stirnseite der Bestandsdeckenkonstruktion ist als raue Fuge nach DIN EN 1992-1-1:2011-01 auszubilden.

Im Bereich der Krümmung des Querkraftstabes der Deckenseite wird eine 4 cm breite Fuge mit Vergussmörtel zur Einleitung der Umlenkkkräfte aus der Querkraft in den Bestand ausgebildet.

Der zulässige Stabdurchmesser für Zugstäbe und Druckelemente beträgt 8 bis 14 mm, für Querkraftstäbe 8 bis 12 mm.

Die Anschlusselemente Schöck Isokorb® RT müssen den Anlagen 2 bis 8 entsprechen.

Genehmigungsgegenstand ist die Planung, Bemessung und Ausführung von tragenden wärmedämmenden Verbindungselementen zum Anschluss für Platten aus Stahlbeton nach DIN EN 1992-1-1:2011-01+A1:2015-03 in Verbindung mit DIN EN 1992-1-1/NA:2013-04 +A1:2015-12 mit einer Festigkeitsklasse von mindestens C20/25 sowie einer Rohdichte zwischen 2000 kg/m<sup>3</sup> und 2600 kg/m<sup>3</sup> unter statischer bzw. quasi-statischer Belastung.

## 2 Bestimmungen für Planung, Bemessung und Ausführung

### 2.1 Planung und Bemessung

Für Planung und Bemessung gilt DIN EN 1992-1-1 in Verbindung mit DIN EN 1992-1-1/NA.

#### 2.1.1 Allgemeines

Die in der anzuschließenden Stahlbetonkonstruktion auftretenden Beanspruchungen werden über die Zug- und Druckglieder in der Fuge lokal übertragen und über einen Kraffteinleitungsbereich in die Bestandsdeckenkonstruktion weitergeleitet. Der statische Nachweis für die Weiterleitung der übertragenen Kräfte ist zu führen. Die nach Bemessung erforderliche Längs- und Querbewehrung muss im Bestand vorhanden sein.

Die Breite der einzelnen Schöck Isokorb®-Elemente ist durch die Einbaubarkeit begrenzt. Es sind Einzelelemente mit maximal sechs Querkraftstäben und maximal drei Zugstäben möglich.

## 2.1.2 Feuerwiderstandsfähigkeit

Der Nachweis der Verwendbarkeit des Schöck Isokorb® in Bauteilen, an die Anforderungen hinsichtlich der Feuerwiderstandsfähigkeit gestellt werden, ist mit diesem Bescheid nicht erbracht.

## 2.1.3 Dauerhaftigkeit und Korrosionsschutz

Die Mindestbetondeckung in Abhängigkeit der Plattenanschlusstypen ist gemäß der Anlagen 2 bis 8 einzuhalten. Der Korrosionsschutz wird durch Einhaltung der Betondeckung der bauseitigen Bewehrung nach DIN EN 1992-1-1 und Verwendung der Werkstoffe nach diesem Bescheid gewährleistet.

## 2.1.4 Bemessung

Bei der Ermittlung der Schnittgrößen und der Anordnung der Bewehrung sind die Fachwerkmodelle nach Anlage 9 zugrunde zu legen. Zur Bemessung des Fachwerks sind die Schnittgrößen  $M_{Ed}$  und  $V_{Ed}$  in der Bezugsachse anzusetzen. Es darf mit  $z = z_{\text{Fachwerk}}$  gerechnet werden.

## 2.1.5 Besondere Festlegungen im Bereich der Dämmfuge und im Einleitungsbereich für die Nachweise im Grenzzustand der Tragfähigkeit

### 2.1.5.1 Tragfähigkeit für Schöck Isokorb® RT Typ Q/Q-P

Für den Schöck Isokorb® RT Typ Q/Q-P mit Beton- oder Stahldruckelementen nach Anlage 1, Abb. 3 bzw. Abb. 4 ist die nach ETA-17/0261 bzw. ETA-17/0262 für den entsprechenden Typ Q ermittelte Tragfähigkeit mit 85 % ansetzbar.

### 2.1.5.2 Nachweis der Schubkraftübertragung in der Fuge zwischen Vergussmörtel und Bestandsdecke

Der Nachweis der Schubkraftübertragung in der Fuge zwischen Vergussmörtel und der bestehenden Stahlbetondecke erfolgt gemäß DIN EN 1992-1-1 und DIN EN 1992-1-1/NA, Abschnitt 6.2.5. Bei der Ermittlung des Bemessungswertes der aufnehmbaren Schubkraft bleibt der Traganteil der Bewehrung unberücksichtigt; d. h. bei der Bemessung nach DIN EN 1992-1-1 mit DIN EN 1992-1-1/NA, Gleichung (6.25) ist  $\rho \cdot f_{yd}$  ( $\mu \cdot \sin \alpha + \cos \alpha$ ) gleich Null zu setzen. Die Oberflächenbeschaffenheit der Fuge kann als rau angesetzt werden, unter der Voraussetzung, dass die Stirnseite der Bestandsdecke gemäß Anlage 12, Bild 10 bearbeitet wird.

### 2.1.5.3 Setztiefe für nachträglich eingemörtelten Stab

Die Setztiefe  $l_v$  für den nachträglich eingemörtelten Stab ist gemäß der entsprechenden europäisch technischen Bewertung, gemäß Abschnitt 1 zu ermitteln.

## 2.2 Bestimmungen für die Ausführung

Der Einbau des Schöck Isokorb® RT Typ Q/Q-P mit Beton- oder Stahldruckelementen ist entsprechend der vom Hersteller der Lieferung beigelegten Einbauanweisung durchzuführen. Ein Beispiel für die grundsätzlichen Vorgaben der Einbauanweisung ist in den Anlagen 10 bis 16 enthalten. Beim Einbau ist zu beachten, dass die maximale Anzahl der gleichzeitig einbaubaren Stäbe nach Abschnitt 2.1.1 eingehalten wird.

Für die Herstellung der nachträglich eingemörtelten Plattenanschlüsse mit Injektionsmörtel sind die Bestimmungen für die Ausführung gemäß der entsprechenden europäisch technischen Bewertung in Verbindung mit der Muster Verwaltungsvorschrift Technische Baubestimmungen, Anhang 1 maßgebend. Der mit der Herstellung der nachträglich eingemörtelten Plattenanschlüsse betraute Betrieb muss einen gültigen Eignungsnachweis bezüglich der "Anforderungen an den Betrieb zur Herstellung von Bewehrungsanschlüssen mit nachträglich eingemörtelten Bewehrungsstäben" gemäß der Muster Verwaltungsvorschrift Technische Baubestimmungen, Anhang 1 besitzen.

Im Rahmen dieses Bescheides sind das Hammerbohren mit Bohrhilfe und Diamantbohren (nass) als zulässige Bohrverfahren anzuwenden. Die ordnungsgemäße Ausführung ist anhand eines Montageprotokolles, gemäß der Muster Verwaltungsvorschrift Technische Baubestimmungen, Anhang 1 zu dokumentieren.

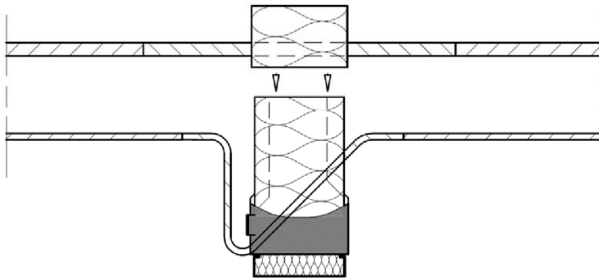
Der Vergussmörtel ist entsprechend den Verarbeitungshinweisen des Herstellers anzumischen und sorgfältig einzubringen.

Folgende Normen, Richtlinien und Zulassungen werden in diesem Bescheid in Bezug genommen:

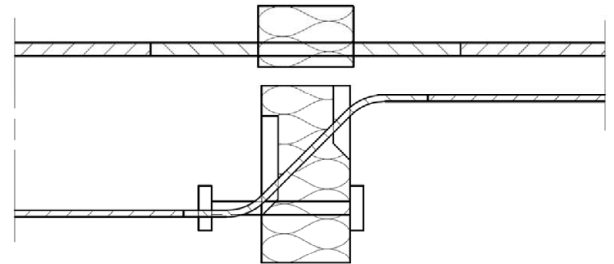
- DIN EN 1992-1-1:2011-01+A1:2015-03  
Eurocode 2: Bemessung und Konstruktion von Stahlbeton- und Spannbetontragwerken - Teil 1-1: Allgemeine Bemessungsregeln und Regeln für den Hochbau; Deutsche Fassung EN 1992-1-1:2004+ A1:2014 und
- DIN EN 1992-1-1/NA:2011-01+A1:2015-12  
Nationaler Anhang - National festgelegte Parameter - Eurocode 2: Bemessung und Konstruktion von Stahlbeton - und Spannbetontragwerken - Teil 1-1: Allgemeine Bemessungsregeln und Regeln für den Hochbau Änderung A1
- DAfStb-Richtlinie  
Herstellung und Verwendung von zementgebundenem Vergussbeton und Vergussmörtel: 2019-07
- MVVTB  
Muster-Verwaltungsvorschrift Technische Baubestimmungen Ausgabe 2020/1
- ETA-08/0105  
Injektionssystem Hilti HIT-RE 500 für Bewehrungsanschluss vom 30. April 2014
- ETA-09/0089  
Bewehrungsanschluss mit fischer Injektionsmörtel FIS EM vom 9. Dezember 2015
- ETA-16/0142  
Injektionssystem Hilti HIT-RE 500 V3 für Bewehrungsanschlüsse vom 27. Mai 2019
- ETA-17/0261  
Schöck Isokorb® mit Betondruckelementen vom 9. Februar 2021
- ETA-17/0262  
Schöck Isokorb® mit Stahldruckelementen vom 20. Januar 2021

Beatrix Wittstock  
Referatsleiterin

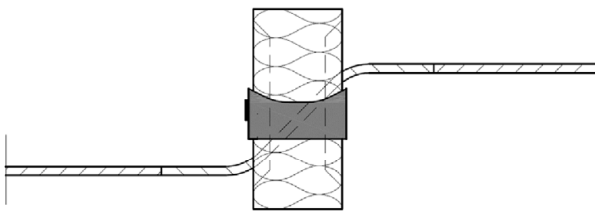
Beglaubigt  
Kisan



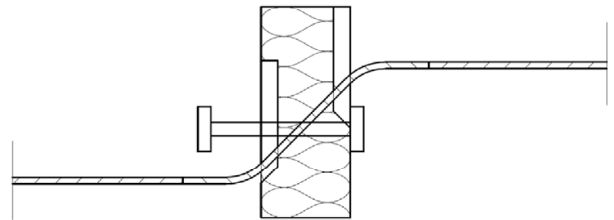
**Abb. 1:** Schöck Isokorb® RT Typ K mit  
Betondruckelementen



**Abb. 2:** Schöck Isokorb® RT Typ K mit  
Stahldruckelementen



**Abb. 3:** Schöck Isokorb® RT Typ Q/Q-P mit  
Betondruckelementen

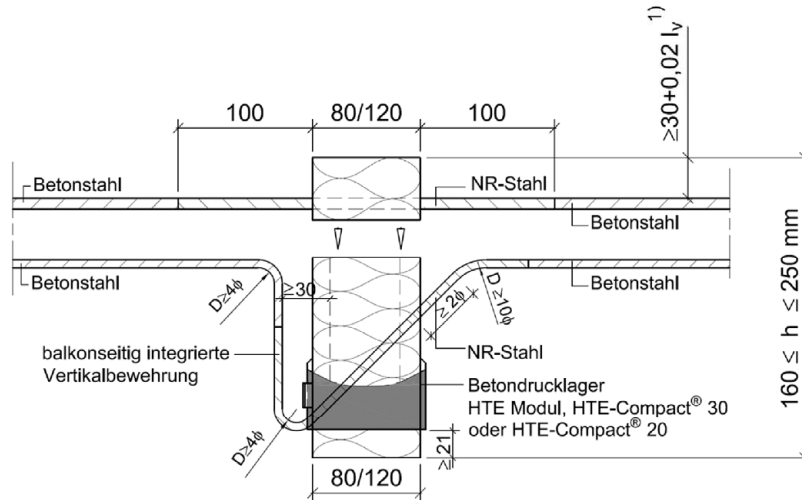


**Abb. 4:** Schöck Isokorb® RT Typ Q/Q-P mit  
Stahldruckelementen

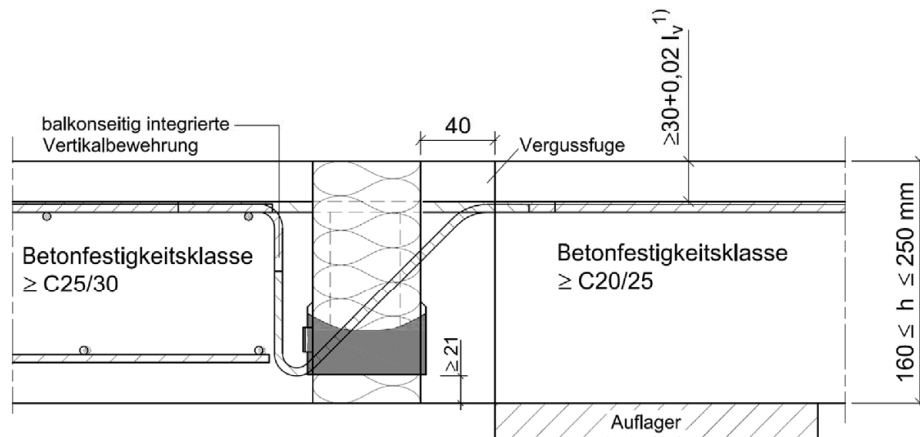
Anschluss von Stahlbetonplatten an Stahlbetonplatten mittels Schöck Isokorb® RT  
Typ K/Q/Q-P für den nachträglichen Einbau im Bestand und Neubau

Typenübersicht

**Anlage 1**



**Abb. 5:** Schöck Isokorb® RT Typ K mit Betondruckelementen



**Abb. 6:** Schöck Isokorb® RT Typ K mit Betondruckelementen in eingebautem Zustand mit Vergussfuge

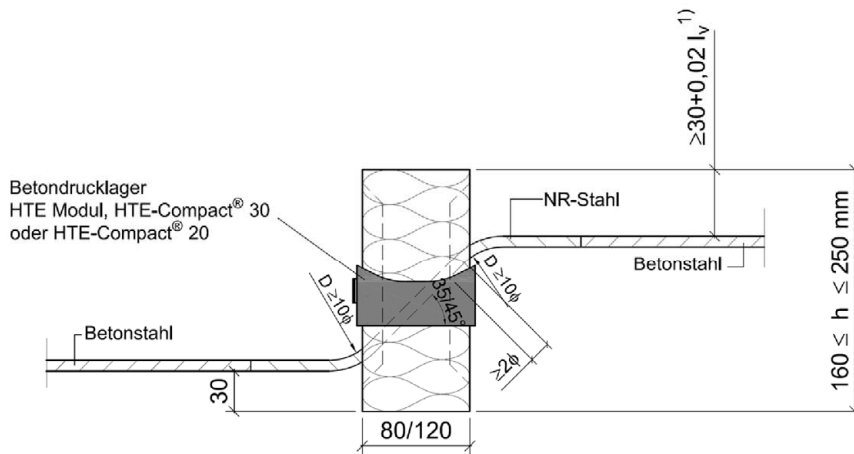
Spezifizierung der Werkstoffe siehe ETA-17/0261, Abschnitt A.3

<sup>1)</sup> entsprechend Injektionsmörtel siehe Abschnitt 1

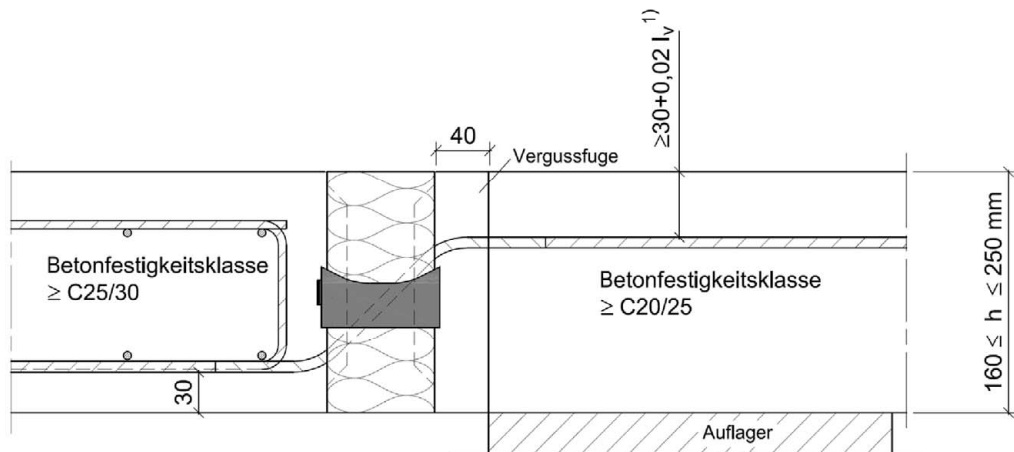
Anschluss von Stahlbetonplatten an Stahlbetonplatten mittels Schöck Isokorb® RT Typ K/Q/Q-P für den nachträglichen Einbau im Bestand und Neubau

RT Typ K mit Betondruckelementen  
 Dämmstoffstärke 80/120 mm

**Anlage 2**



**Abb. 7:** Schöck Isokorb® RT Typ Q mit Betondruckelementen



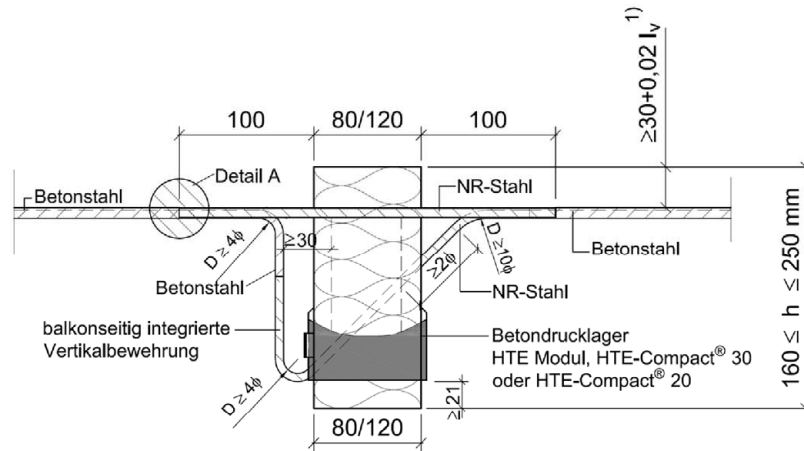
**Abb. 8:** Schöck Isokorb® RT Typ Q mit Betondruckelementen in eingebautem Zustand mit Vergussfuge

Spezifizierung der Werkstoffe siehe ETA-17/0261, Abschnitt A.3

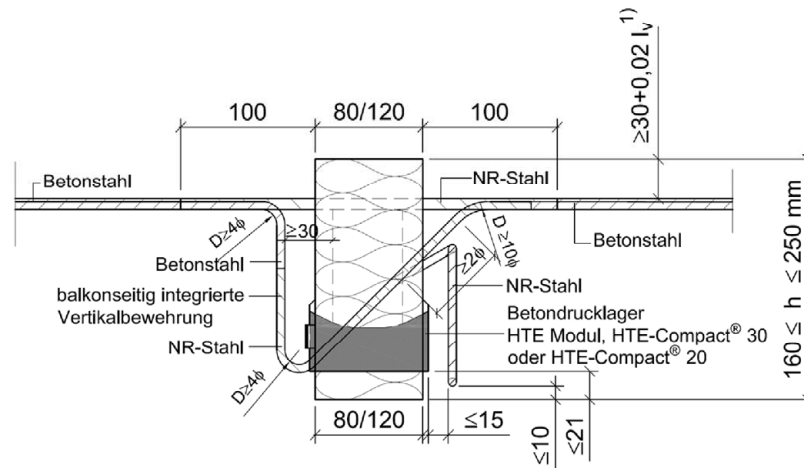
<sup>1)</sup> entsprechend Injektionsmörtel siehe Abschnitt 1

Anschluss von Stahlbetonplatten an Stahlbetonplatten mittels Schöck Isokorb® RT Typ K/Q/Q-P für den nachträglichen Einbau im Bestand und Neubau	<b>Anlage 3</b>
RT Typ Q mit Betondruckelementen Dämmstoffstärke 80/120 mm	





**Abb. 9:** Schöck Isokorb® RT Typ K mit Betondruckelementen mit abgestuften Nenndurchmesser der Zugstäbe nach ETA-17/0261



**Abb. 10:** Schöck Isokorb® RT Typ K mit Betondruckelementen mit Sonderbügel nach ETA-17/0261

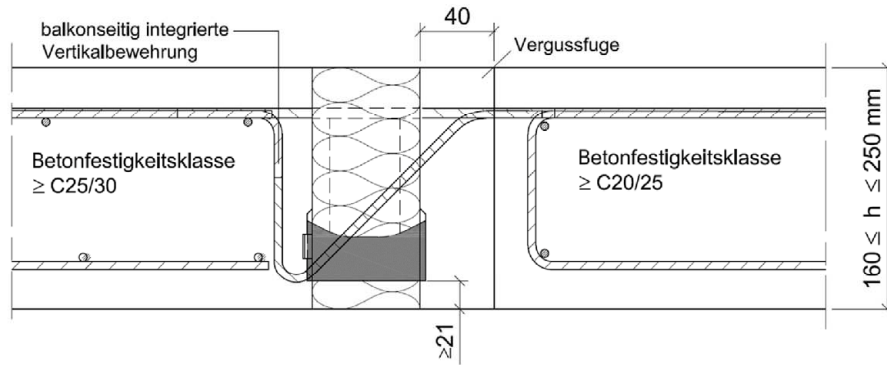
Spezifizierung der Werkstoffe siehe ETA-17/0261, Abschnitt A.3

<sup>1)</sup> entsprechend Injektionsmörtel siehe Abschnitt 1

Anschluss von Stahlbetonplatten an Stahlbetonplatten mittels Schöck Isokorb® RT Typ K/Q/Q-P für den nachträglichen Einbau im Bestand und Neubau

RT Typ K mit Betondruckelementen mit abgestuften Zugstäben und mit Sonderbügel Dämmstoffstärke 80/120 mm

**Anlage 4**

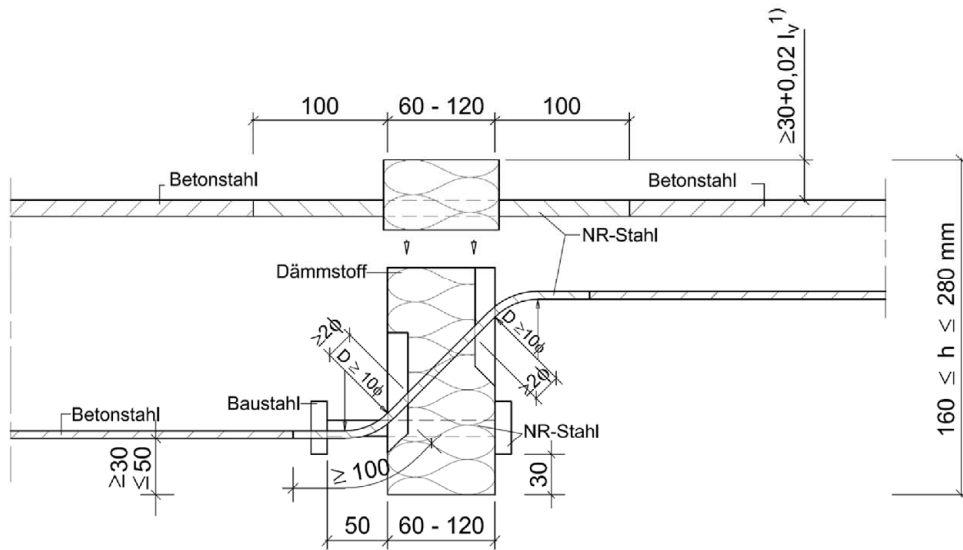


**Abb. 11:** Schöck Isokorb® RT Typ K mit Betondruckelementen bei indirekter Lagerung

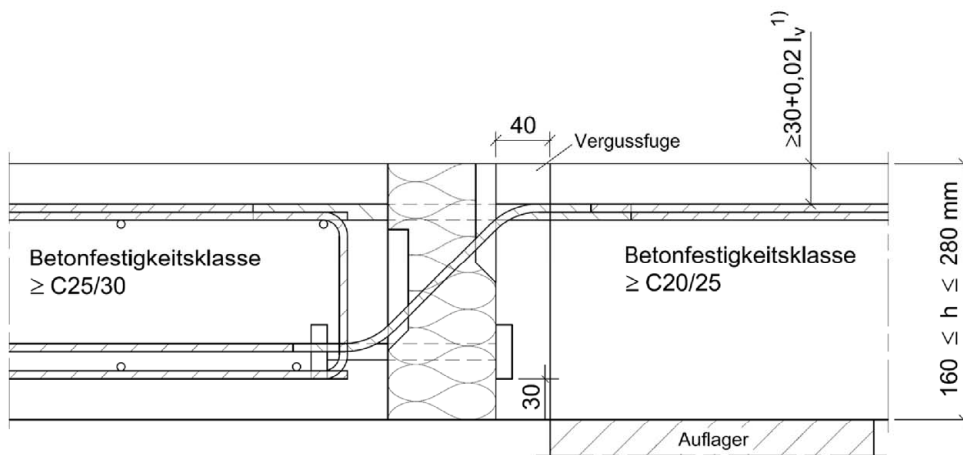
Anschluss von Stahlbetonplatten an Stahlbetonplatten mittels Schöck Isokorb® RT  
Typ K/Q/Q-P für den nachträglichen Einbau im Bestand und Neubau

RT Typ K mit Betondruckelementen bei indirekter Lagerung  
Dämmstoffstärke 80/120 mm

**Anlage 5**



**Abb. 12:** Schöck Isokorb® RT Typ K mit Stahldruckelementen



**Abb. 13:** Beispiel Schöck Isokorb® RT Typ K mit Stahldruckelementen in eingebautem Zustand mit Vertikalbewehrung nach ETA-17/0262, Abschnitt D.1.1 und Vergussfuge

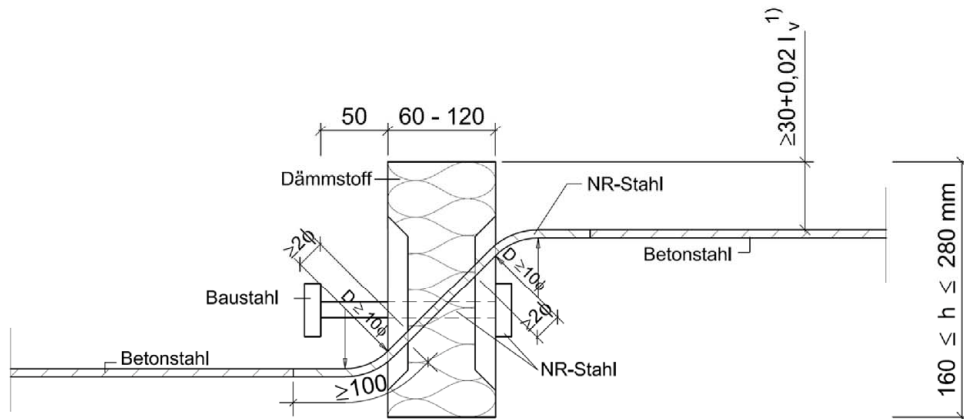
Spezifizierung der Werkstoffe siehe ETA-17/0262, Abschnitt A.3

<sup>1)</sup> entsprechend Injektionsmörtel siehe Abschnitt 1

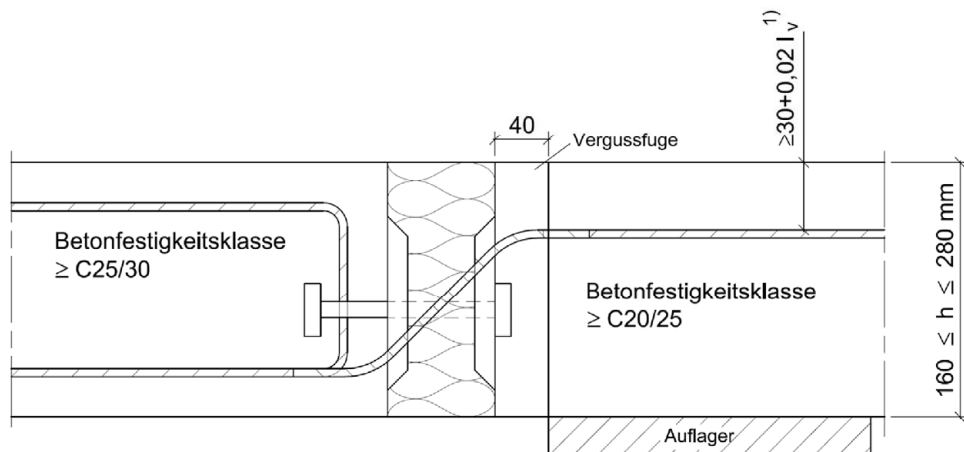
Anschluss von Stahlbetonplatten an Stahlbetonplatten mittels Schöck Isokorb® RT Typ K/Q/Q-P für den nachträglichen Einbau im Bestand und Neubau

RT Typ K mit Stahldruckelementen

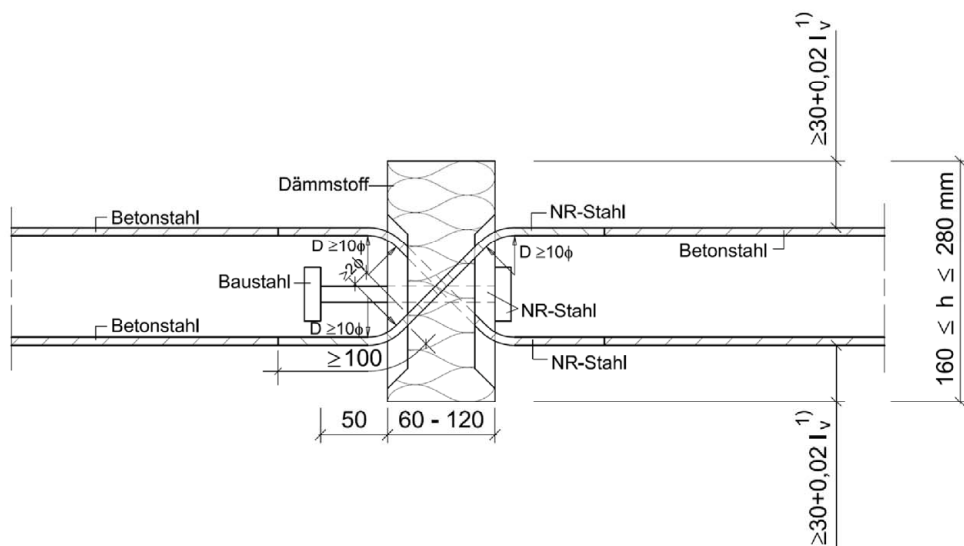
**Anlage 6**



**Abb. 14:** Schöck Isokorb® RT Typ Q/Q-P mit Stahldruckelementen



**Abb. 15:** Beispiel Schöck Isokorb® RT Typ Q/Q-P mit Stahldruckelementen in eingebautem Zustand mit Vergussfuge

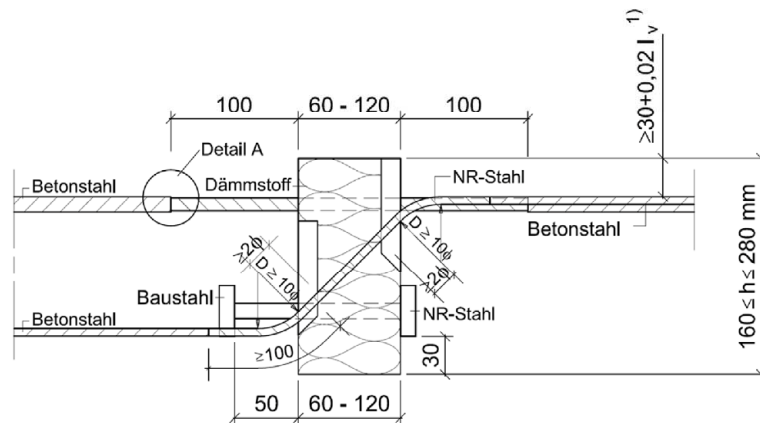


**Abb. 16:** Schöck Isokorb® RT Typ Q-VV/Q-P-VV mit Stahldruckelementen

Spezifizierung der Werkstoffe siehe ETA-17/0262, Abschnitt A.3

<sup>1)</sup> entsprechend Injektionsmörtel siehe Abschnitt 1

Anschluss von Stahlbetonplatten an Stahlbetonplatten mittels Schöck Isokorb® RT Typ K/Q/Q-P für den nachträglichen Einbau im Bestand und Neubau	<b>Anlage 7</b>
RT Typ Q/Q-P mit Stahldruckelementen	



**Abb. 17:** Schöck Isokorb® RT Typ K mit Stahldruckelementen mit abgestuften Nenndurchmesser der Zugstäbe nach ET-17/0262

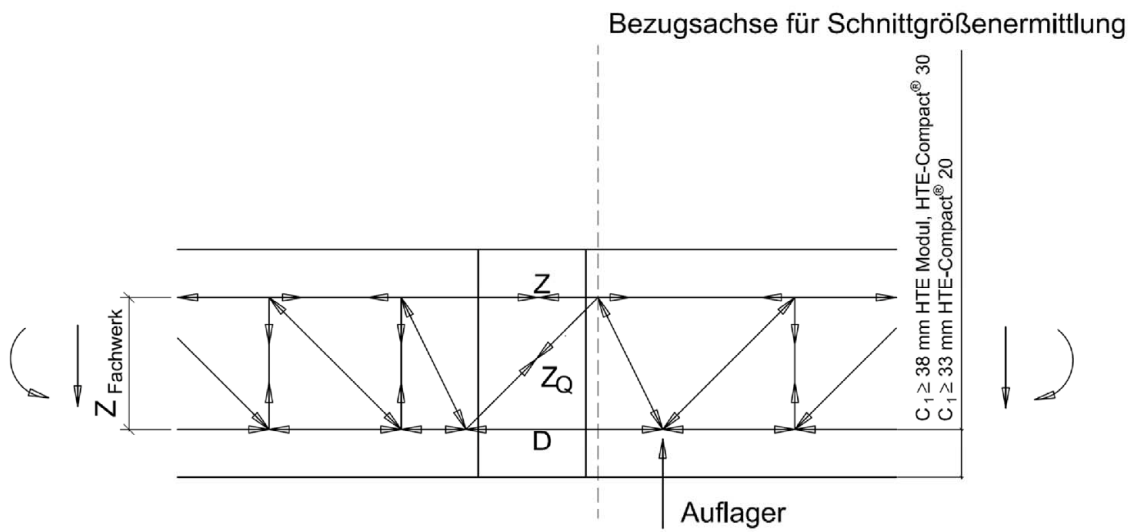
Spezifizierung der Werkstoffe siehe ETA-17/0262, Abschnitt A.3

<sup>1)</sup> entsprechend Injektionsmörtel siehe Abschnitt 1

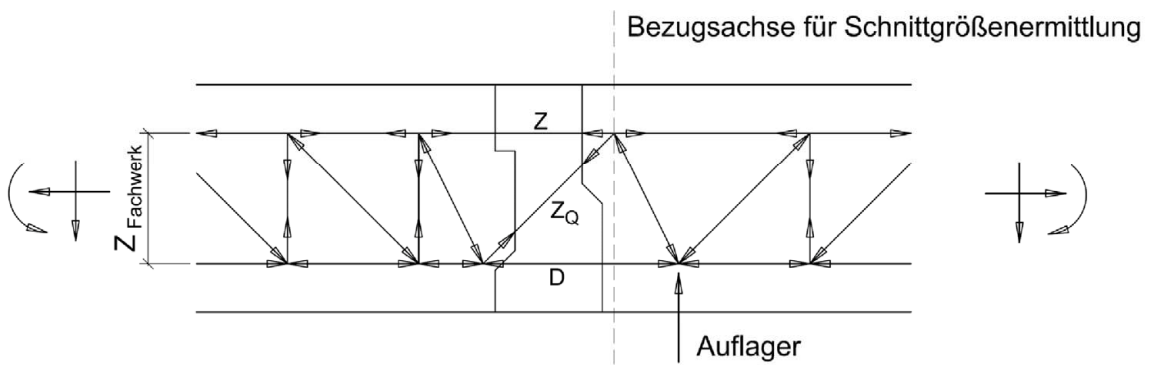
Anschluss von Stahlbetonplatten an Stahlbetonplatten mittels Schöck Isokorb® RT Typ K/Q/Q-P für den nachträglichen Einbau im Bestand und Neubau

RT Typ K mit Stahldruckelementen mit abgestuften Zugstäben

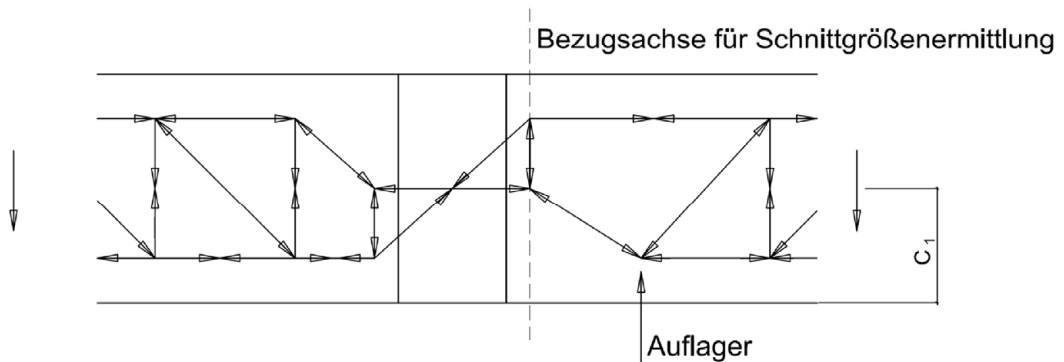
**Anlage 8**



**Abb. 18:** Beispiel Schöck Isokorb® RT Typ K mit Betondruckelementen



**Abb. 19:** Schöck Isokorb® RT Typ K mit Stahldruckelementen

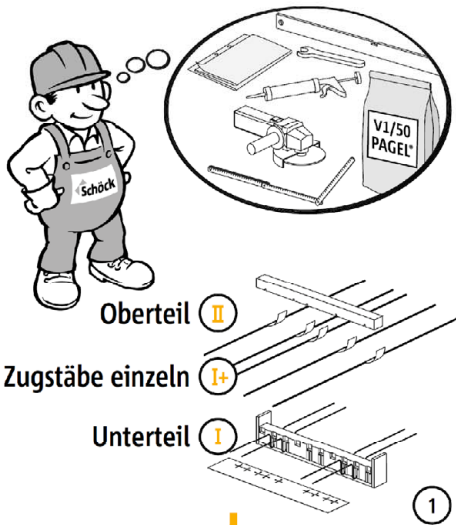


**Abb. 20:** Schöck Isokorb® RT Typ Q/Q-P mit Beton- oder Stahldruckelementen

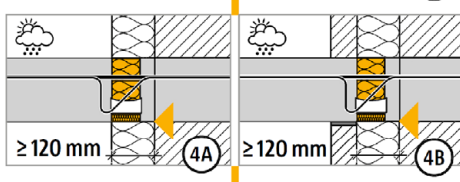
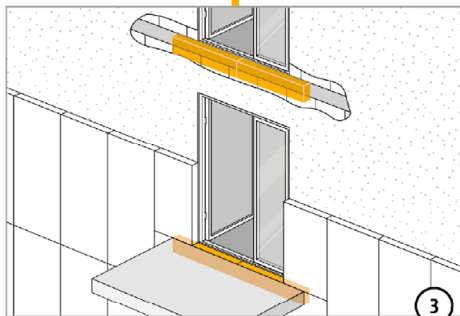
Anschluss von Stahlbetonplatten an Stahlbetonplatten mittels Schöck Isokorb® RT Typ K/Q/Q-P für den nachträglichen Einbau im Bestand und Neubau

Fachwerkmodelle

**Anlage 9**



H	=	I	+	II
180 mm	=	117 mm	+	63 mm
200 mm	=	137 mm	+	63 mm
220 mm	=	157 mm	+	63 mm
240 mm	=	177 mm	+	63 mm
250 mm	=	187 mm	+	63 mm



Der Schöck Isokorb® RT Anschluss muss ingenieurmäßig geplant sein, die Planungsunterlagen müssen auf der Baustelle vorhanden sein.

Der mit der Herstellung des nachträglich eingemörtelten Plattenanschlusses betraute Betrieb muss über einen gültigen Eignungsnachweis verfügen.

- ▶ Schöck Isokorb® Typ RT auf Schadensfreiheit und auf Übereinstimmung mit den Planungsunterlagen prüfen.
- ▶ Erforderliche Materialien hinsichtlich der baulichen Gegebenheiten für den Einbau des Schöck Isokorb® RT auf Vollständigkeit prüfen.
- ▶ Erforderliche persönliche Schutzausrüstung für die Montage des Schöck Isokorb® nach den gesetzlichen Vorgaben auf Vollständigkeit prüfen.

① + ② Für den Einbau des Schöck Isokorb® RT wird Folgendes benötigt:

- ▶ Schöck Isokorb®
- ▶ Einbauanleitung für den Schöck Isokorb®
- ▶ Bohrschablone für den Schöck Isokorb®
- ▶ Planungsunterlagen des Bauobjektes inkl. des Bestandes
- ▶ Vergussbeton PAGEL®-Verguss V1/50
- ▶ Für das Produkt zugelassene Injektionssystem für Bewehrungsanschlüsse
- ▶ Zulassung des gewählten Injektionssystems
- ▶ Winkelschleifer zum Anrauen der Deckenstirnfläche
- ▶ Dichtmasse zum Abdichten des Vergussrahmens
- ▶ Werkzeuge für den Einbau

③ Der Schöck Isokorb® RT Typ K setzt sich aus folgenden Komponenten zusammen:

- ▶ Schöck Isokorb® Unterteil mit Querkraftstäben und Drucklagern I
  - ▶ Lose Zugstäbe I+
  - ▶ Schöck Isokorb® Oberteil II
- Die Typ-Kennzeichnungen von Schöck Isokorb® Unterteil I, einzelnen Zugstäben I+ und Schöck Isokorb® Oberteil II müssen übereinstimmen.

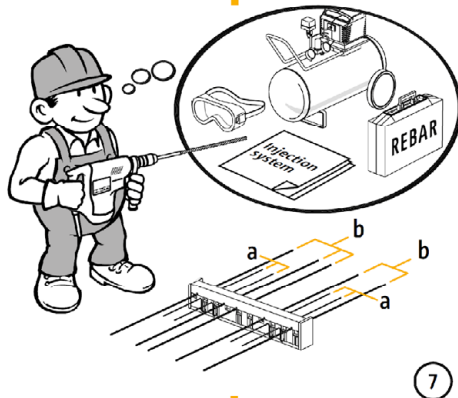
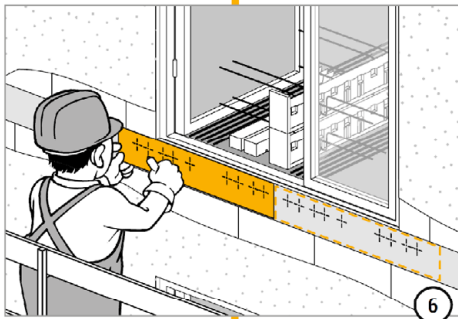
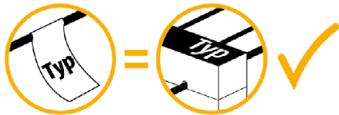
④ Einbauhinweise für Schöck Isokorb®

- ▶ Schöck Isokorb® mit einer Dämmung 80 mm und 40 mm Vergussfüge mit einer Gesamtbreite 120 mm ausführen.

Anschluss von Stahlbetonplatten an Stahlbetonplatten mittels Schöck Isokorb® RT Typ K/Q/Q-P für den nachträglichen Einbau im Bestand und Neubau

Beispiel für Einbauanweisung

Anlage 10



		$\varnothing$	$\varnothing$	$l_v$
K-M1 (RK25)	a	4 × 8 mm	12 mm	456 mm
	b	5 × 12 mm	16 mm	872 mm
K-M2 (RK45)	a	6 × 8 mm	12 mm	456 mm
	b	8 × 12 mm	16 mm	872 mm

- ⑤ Auf der Konstruktionszeichnung muss mindestens Folgendes angegeben sein:
- ▶ Betonfestigkeitsklasse der Bestandsdecke
  - ▶ Hammer- oder Diamantbohren, jeweils mit Bohrhilfe
  - ▶ Durchmesser, Betondeckung, Achsabstand und Setztiefe der eingemörtelten Bewehrungsstäbe in Abhängigkeit des eingesetzten Schöck Isokorb® Typ
  - ▶ Markierungslängen Maß  $l_m$  und  $l_v$  beziehungsweise  $l_{e,ges}$  auf der Mischverlängerung gemäß Zulassung des gewählten Injektionssystems
  - ▶ Art der Vorbereitung der Stirnseite des Bestandsbauteils einschließlich Dicke der Betonschicht, die ggf. entfernt werden muss, und unter Angabe der Rautiefe der Stirnseite
  - ▶ Die Typ-Kennzeichnungen von Schöck Isokorb® Unterteil I, einzelnen Zugstäben I+ und Schöck Isokorb® Oberteil II müssen übereinstimmen.
- ⑥ Markieren Einbaulage und Bohrungen:
- ▶ Die Lage der Bohrungen auf der Stirnseite der Bestandsdecke mit Hilfe der Schöck Bohrschablone nach Angaben der Konstruktionszeichnung markieren.
  - ▶ Vor dem Bohren muss die Lage der vorhandenen Deckenbewehrung in Bezug auf die herzustellenden Bohrlöcher bekannt sein.
- ⑦ Einkleben des Schöck Isokorb®:
- ▶ Das Einkleben des Schöck Isokorb® in die Bestandsdecke mit dem für das Produkt zugelassene Injektionssystem vornehmen.
  - ▶ Die Handhabung der Injektionssysteme für Bewehrungsanschlüsse erfolgt nach den Zulassungen des gewählten Injektionssystem

Der Bohrdurchmesser und die Setztiefe sind vom Isokorb® Typ abhängig. Nebenstehende Tabelle beachten.

Anschluss von Stahlbetonplatten an Stahlbetonplatten mittels Schöck Isokorb® RT Typ K/Q/Q-P für den nachträglichen Einbau im Bestand und Neubau

Beispiel für Einbauanweisung

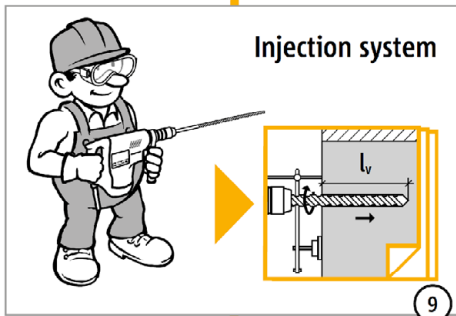
Anlage 11



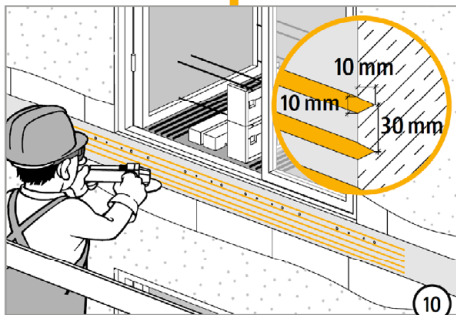
**INJECTION:**



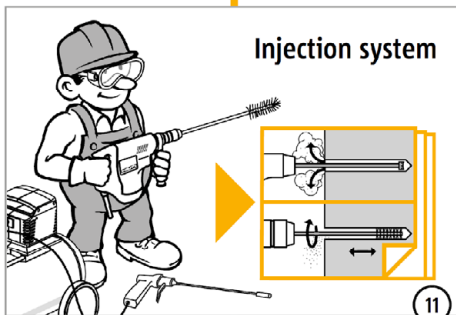
8



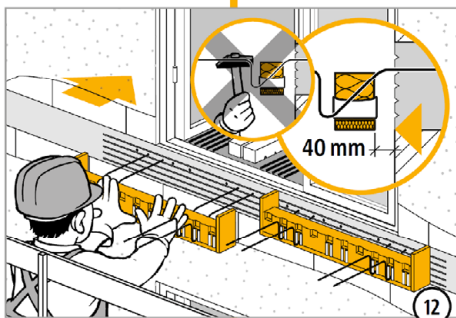
9



10



11



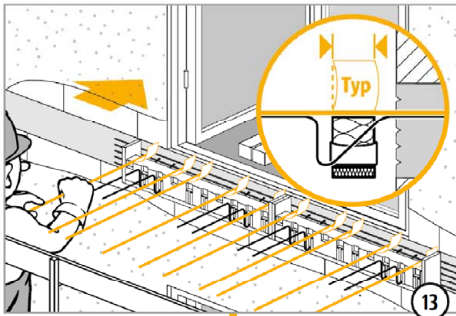
12

- ⑧ Der Ausführende verfügt über einen gültigen Eignungsnachweis beim Bohren und bei der Verwendung der Injektionssysteme für Bewehrungsanschlüsse.
- ⑨ Bohrvorgang:
  - ▶ Die vorhandene Bewehrung sowie Elektro- und Sanitärleitungen in der Decke bei den Bohrungen beachten.
  - ▶ Die Bohrung mit dem Hammerbohr- bzw. Diamantbohrverfahren mit Bohrhilfe nach der Montageanweisung des gewählten Injektionssystems durchführen.
  - ▶ Die Bohrlöcher ohne Beschädigung der Bewehrung setzen.
  - ▶ Im Falle eines Bewehrungstreffers bzw. einer Fehlbohrung umgehend den verantwortlichen Bauleiter und ggf. Tragwerksplaner informieren. Geeignete Korrekturmaßnahmen abstimmen.
  - ▶ Bohrlöcher im Falle von Fehlbohrungen fachgerecht vermörteln.
- ⑩ Oberflächenbeschaffenheit der Deckenstirnseite:
  - ▶ Die Stirnseite der Bestandsdecke im Bereich des Schöck Isokorb® entsprechend nebenstehender Skizze bzw. nach DIN EN 1992-1-1 (EC2) und DIN EN 1992-1-1/NA bearbeiten.
  - ▶ Die Oberflächenrautiefe betragen  $R_f \geq 1,5$  mm
- ⑪ Jedes Bohrloch entsprechend den technischen Anweisungen der Zulassung des gewählten Injektionssystems reinigen.
- ⑫ Trockener Einbau des Schöck Isokorb®:
  - ▶ Nach der Bohrlochreinigung erfolgt der trockene Einbau des Schöck Isokorb® zu Kontrollzwecken.
  - ▶ Der Schöck Isokorb® muss ohne großen mechanischen Kraftaufwand einsetzbar sein.
  - ▶ Die höhengerechte Lage aller Schöck Isokorb®-Elemente einer Balkenplatte kontrollieren.

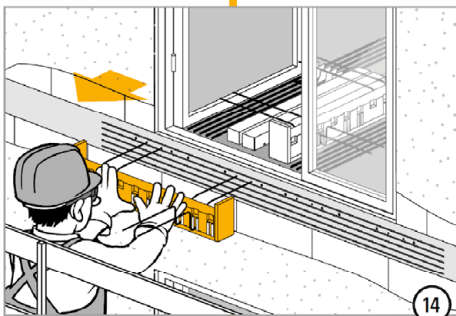
Anschluss von Stahlbetonplatten an Stahlbetonplatten mittels Schöck Isokorb® RT Typ K/Q/Q-P für den nachträglichen Einbau im Bestand und Neubau

Beispiel für Einbauanweisung

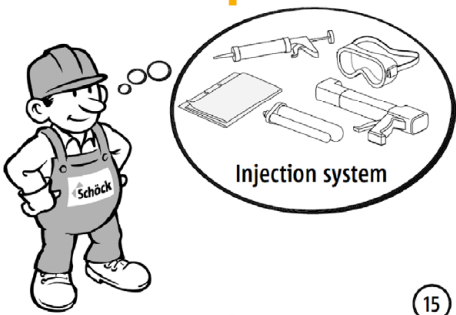
**Anlage 12**



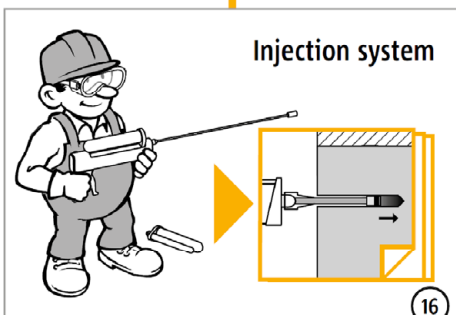
- ⑬ Trockener Einbau der Zugstäbe zu Kontrollzwecken:
- ▶ Die Zugstäbe in das Bohrloch einführen.
  - ▶ Die Zugstäbe haben ihre richtige Lage erreicht, wenn die Typkennzeichnung der Zugstäbe, mit Pfeilrichtung zur Decke, mit dem Schöck Isokorb® Unterteil deckungsgleich ist.



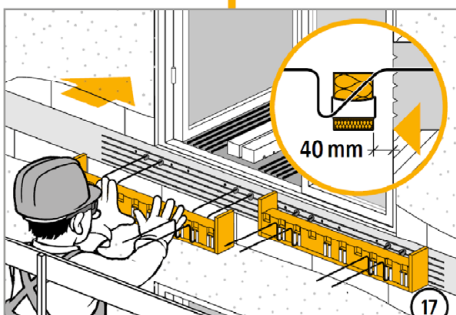
- ⑭ Schöck Isokorb® nach der Kontrolle der Lage wieder ausbauen.
- ⑮ Die Foliengebilde und die Kartuschen der Injektionssysteme entsprechend den technischen Anweisungen der jeweiligen Zulassung vorbereite ).



- ⑯ Verfüllung des Bohrlochs:
- ▶ Das Bohrloch luftblasenfrei mit dem für das Produkt zugelassenen Injektionsmörtel verfüllen.
  - ▶ Die technischen Anweisungen der jeweiligen Zulassungen vom gewählten Injektionssystem beachten.



- ⑰ + ⑱ Reihenfolge des Einbaus des Schöck Isokorb®:
- ▶ Bei Bedarf Montageunterstützung für die Dauer der Aushärtezeit des Injektionsmörtels montieren.
  - ▶ Bohrlöcher des Schöck Isokorb® Unterteils (Querkraftstäbe) verfüllen, jeweils nur für ein Schöck Isokorb® Element.
  - ▶ Schöck Isokorb® Unterteil unmittelbar nach der Verfüllung in die vorbereiteten Bohrlöcher einsetzen. Das Schöck Isokorb® Unterteil schließt bündig mit der Unterkante der Bestandsdecke ab.
  - ▶ Bohrlöcher der Zugstäbe verfüllen, jeweils nur für ein Schöck Isokorb® Element.
  - ▶ Die Zugstäbe unmittelbar nach der Verfüllung in die vorbereiteten Bohrlöcher einsetzen. Die Zugstäbe haben ihre richtige Lage erreicht, wenn die Typkennzeichnung der Zugstäbe, mit Pfeilrichtung zur Decke, mit dem Schöck Isokorb® Unterteil deckungsgleich ist.



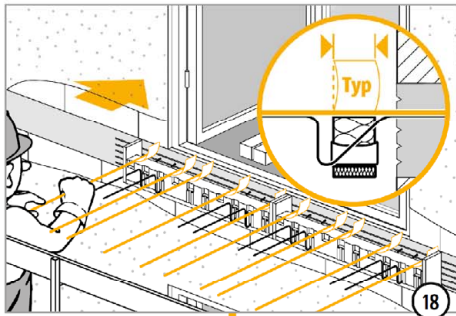
Achtung: Wechsel der Stauzapfen inkl. Mischverlängerung nach Verfüllen der Bohrlöcher der Querkraftstäbe bzw. vor Verfüllen der Bohrlöcher der Zugstäbe erforderlich!

Während der Aushärtezeit „t<sub>cure</sub>“ nach den technischen Anweisungen der jeweiligen Zulassungen vom gewählten Injektionssystem nicht am Schöck Isokorb® weiter arbeiten.

Anschluss von Stahlbetonplatten an Stahlbetonplatten mittels Schöck Isokorb® RT Typ K/Q/Q-P für den nachträglichen Einbau im Bestand und Neubau

Beispiel für Einbauanweisung

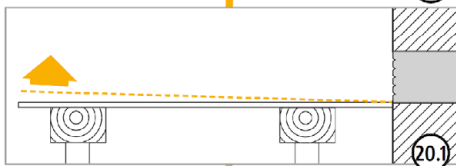
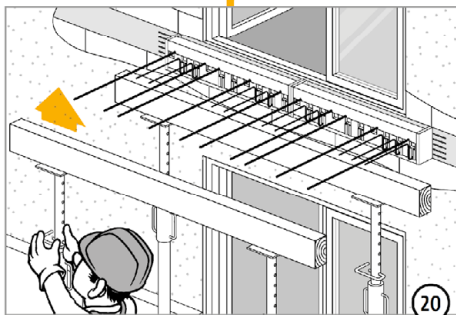
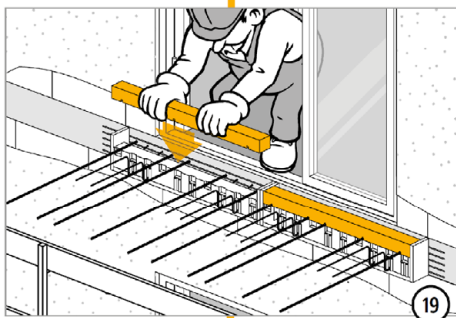
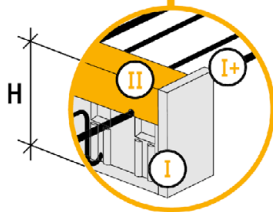
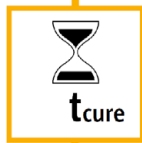
Anlage 13



⑱ Das Schöck Isokorb® Oberteil auf das Schöck Isokorb® Unterteil setzen.

⑳ Die Balkenschalung:

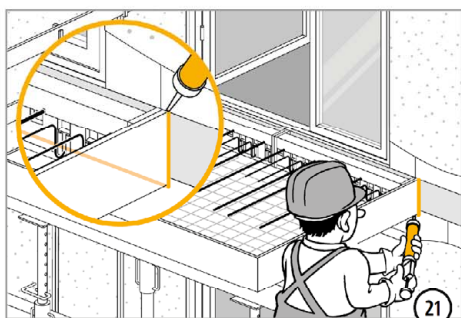
- ▶ Die Balkenschalung sowie deren Unterstützung nach dem Einbau der Schöck Isokorb® Elemente errichten.
- ▶ Erforderliche Schalungsüberhöhung nach Vorgabe der Planungsunterlagen einstellen.



Anschluss von Stahlbetonplatten an Stahlbetonplatten mittels Schöck Isokorb® RT Typ K/Q/Q-P für den nachträglichen Einbau im Bestand und Neubau

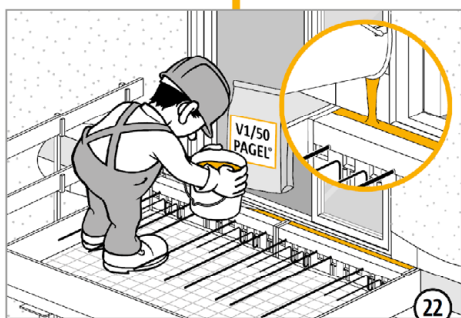
Beispiel für Einbauanweisung

Anlage 14



21) Abdichten der Anschlussfuge:

- ▶ Die Balkonschalung gegen die vorhandene Fassade dicht ausbilden.
- ▶ Der Vergussbeton darf nach Abdichten der Anschlussfuge beim Verguss nicht heraus laufen.

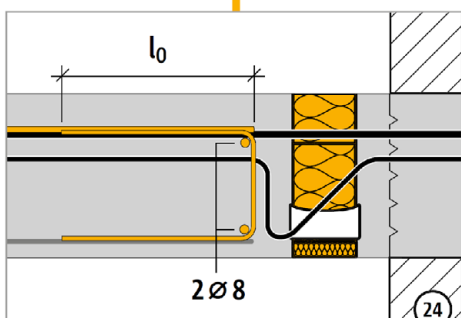
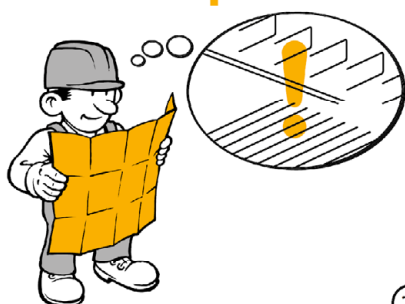


22) Vergussfuge:

- ▶ Die Vergussfuge mit dem Vergussbeton PAGEL®-VERGUSS V1/50 verfüllen.
- ▶ Herstellerangaben zur Verarbeitung beachten.
- ▶ Die Balkonplatte nach dem Aushärten des Vergussbetons herstellen.

23) + 24) Erforderliche bauseitige Anschlussbewehrung gemäß Bewehrungsplan des Tragwerksplaners auf Vollständigkeit prüfen:

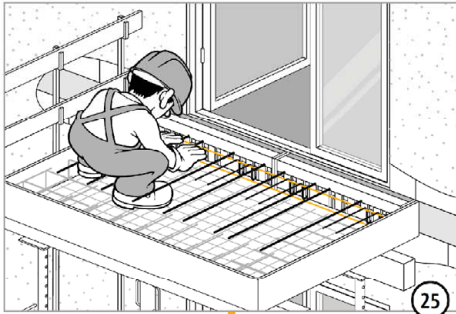
- ▶ Balkonseitig sind Steckbügel gemäß Bewehrungsplan als Aufhängebewehrung erforderlich.
- ▶ Balkonseitig ist oben und unten je 1 Stabstahl  $\geq \varnothing 8$  mm erforderlich.
- ▶ Die Anschlussbewehrung für den Schöck Isokorb® in die Balkonplatte nach Angaben der Konstruktionszeichnung einbauen.



Anschluss von Stahlbetonplatten an Stahlbetonplatten mittels Schöck Isokorb® RT Typ K/Q/Q-P für den nachträglichen Einbau im Bestand und Neubau

Beispiel für Einbauanweisung

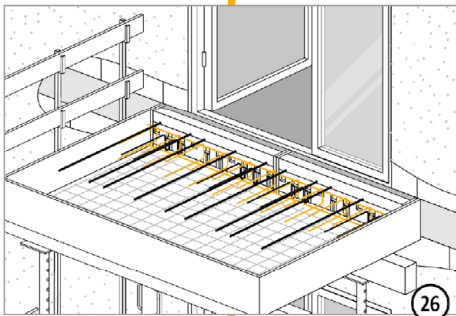
Anlage 15



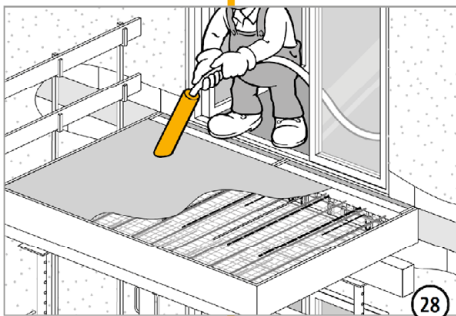
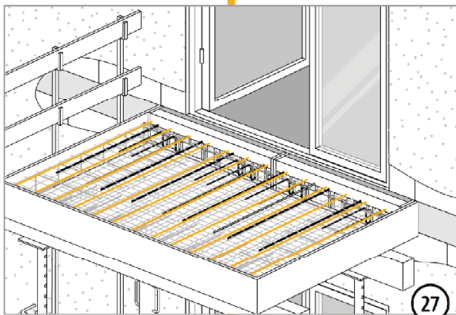
②5 + ②6 + ②7 Die bauseitige Anschlussbewehrung fachgerecht mit dem Schöck Isokorb® verbinden.

Vor dem Betonieren prüfen:

- ▶ Anschlussbewehrung
- ▶ Betondeckung
- ▶ Kragplattenüberhöhung



②8 Betonplatte fachgerecht betonieren und verdichten.  
Betongüte nach Angaben im Konstruktionsplan.



Anschluss von Stahlbetonplatten an Stahlbetonplatten mittels Schöck Isokorb® RT  
Typ K/Q/Q-P für den nachträglichen Einbau im Bestand und Neubau

Beispiel für Einbauanweisung

Anlage 16