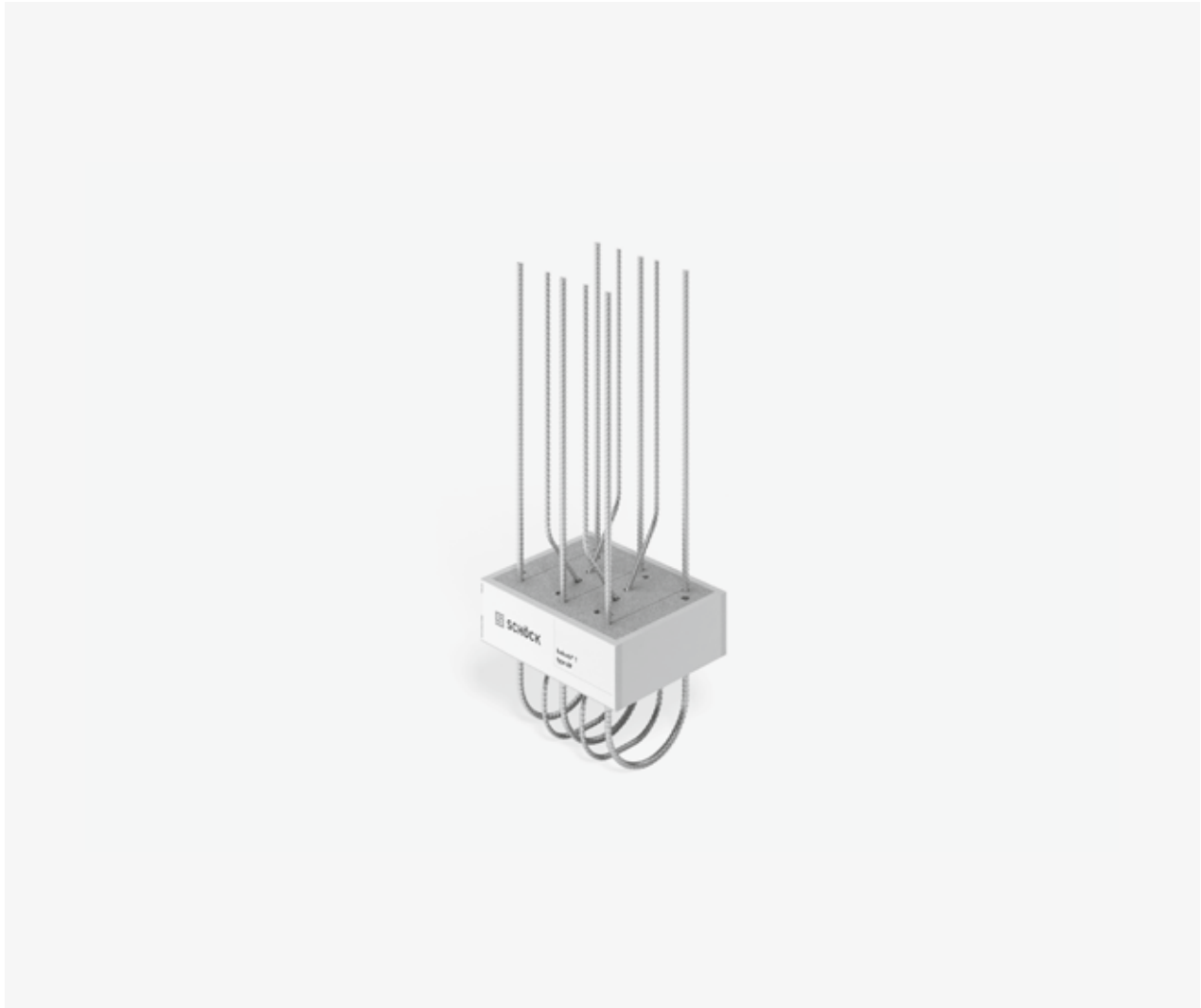


Schöck Isokorb® T type A



Schöck Isokorb® T type A

Rupteur thermique pour acrotères et garde-corps. L'élément transmet les moments, les efforts tranchants et les efforts normaux positifs.

T
type A

Béton – béton

Disposition des éléments | Coupes d'installation

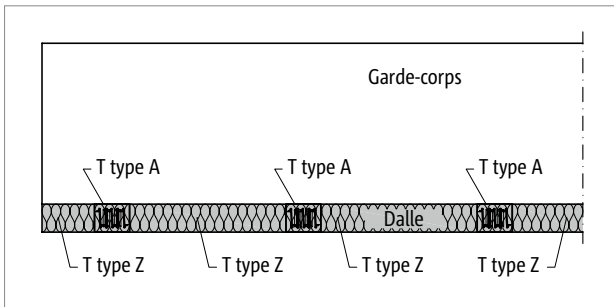


Fig. 220: Schöck Isokorb® T type A disposition horizontale : vue avec garde-corps posé en avant

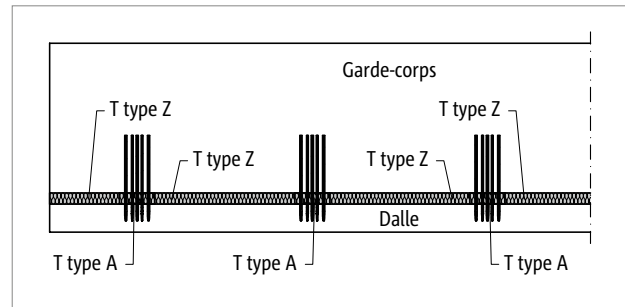


Fig. 221: Schöck Isokorb® T type A disposition horizontale : projection horizontale avec garde-corps posé en avant

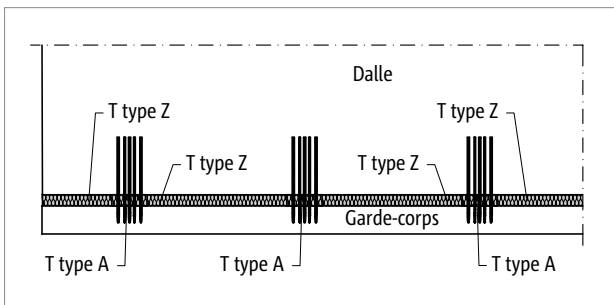


Fig. 222: Schöck Isokorb® T type A disposition verticale : vue avec garde-corps posé au-dessus

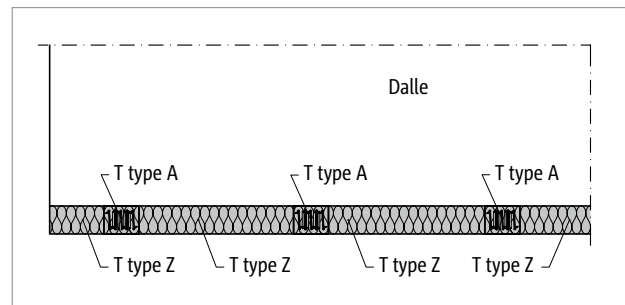


Fig. 223: Schöck Isokorb® T type A disposition verticale : projection horizontale avec garde-corps posé au-dessus

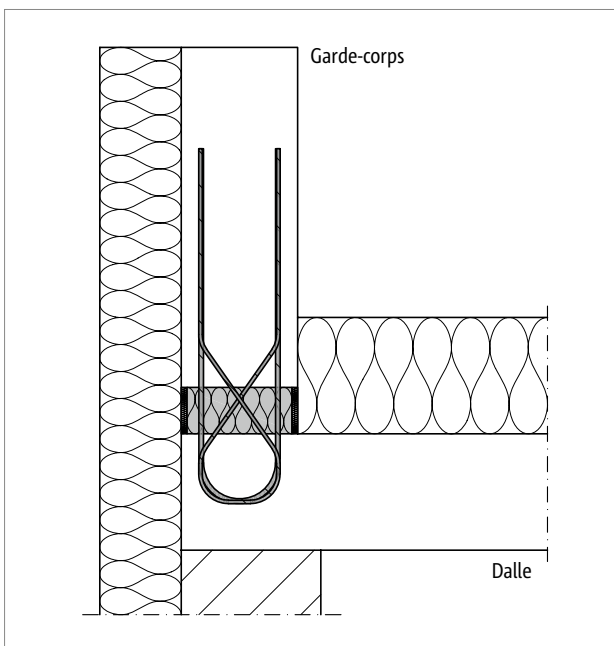


Fig. 224: Schöck Isokorb® T type A disposition verticale : raccordement d'un garde-corps posé au-dessus

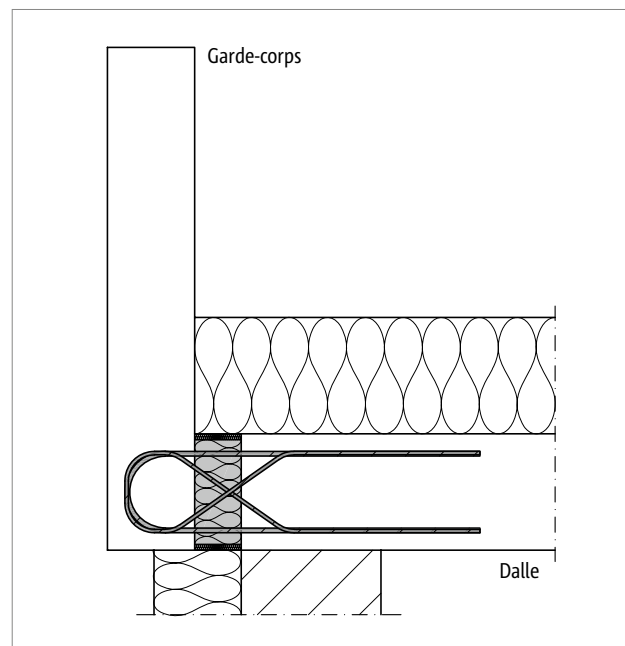


Fig. 225: Schöck Isokorb® T type A disposition horizontale : raccordement d'un garde-corps posé en avant

Disposition des éléments/Coupes de montage

- L'élément Schöck Isokorb® T type Z, avec protection incendie EI 120, est destiné à l'isolation entre les éléments Schöck Isokorb®.

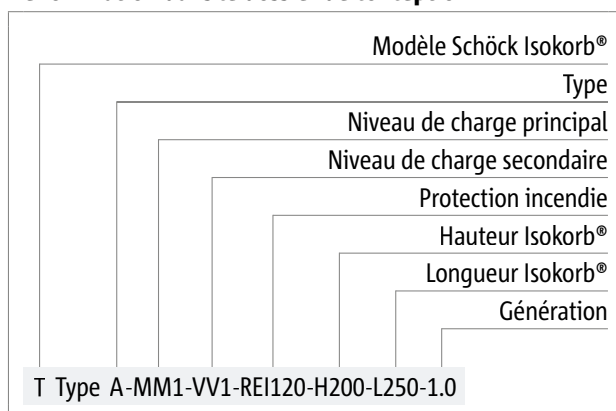
Gammes des produits | Dénomination | Constructions spéciales

Variantes Schöck Isokorb® T type A

L'exécution de l'élément Schöck Isokorb® T type A peut varier comme suit :

- Niveau de charge principal :
MM1
- Niveau de charge secondaire :
VV1
- Classe de résistance au feu :
REI120
- Hauteur Isokorb® :
H = 160 à 250 mm
- Longueur Isokorb® :
L = 250 mm
- Génération :
1.0

Dénomination dans le dossier de conception



Constructions spéciales

Les raccords ne pouvant pas être réalisés avec les variantes de produits standard présentées dans ces informations peuvent être demandés via le département ingénierie (voir page 3)

Convention relative au dimensionnement

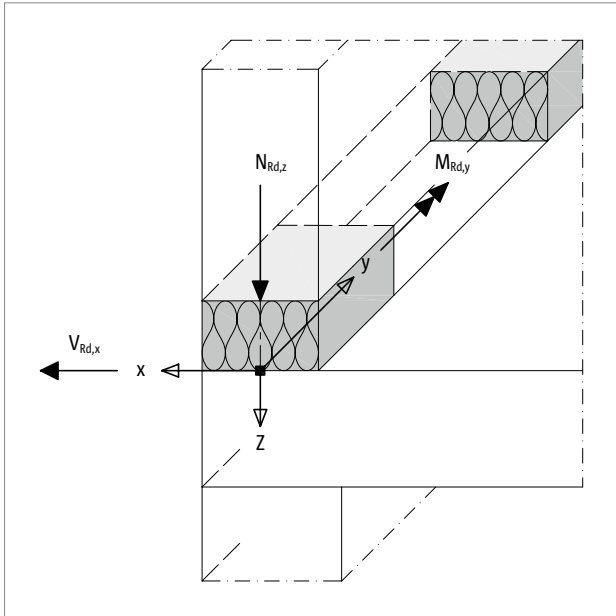


Fig. 226: Schöck Isokorb® T type A : Règles de dessin pour le dimensionnement de garde-corps posés au-dessus

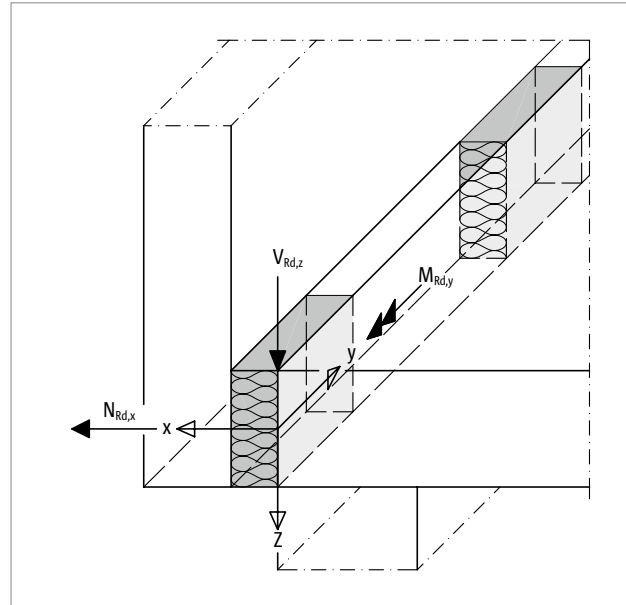


Fig. 227: Schöck Isokorb® T type A Règles de dessin pour le dimensionnement de garde-corps posés en avant

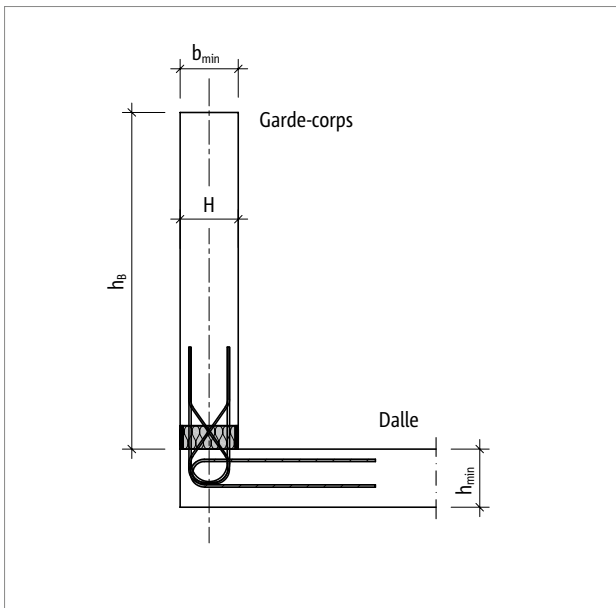


Fig. 228: Schöck Isokorb® T type A : système statique ; Hauteur du garde-corps h_B ; Isokorb® hauteur H

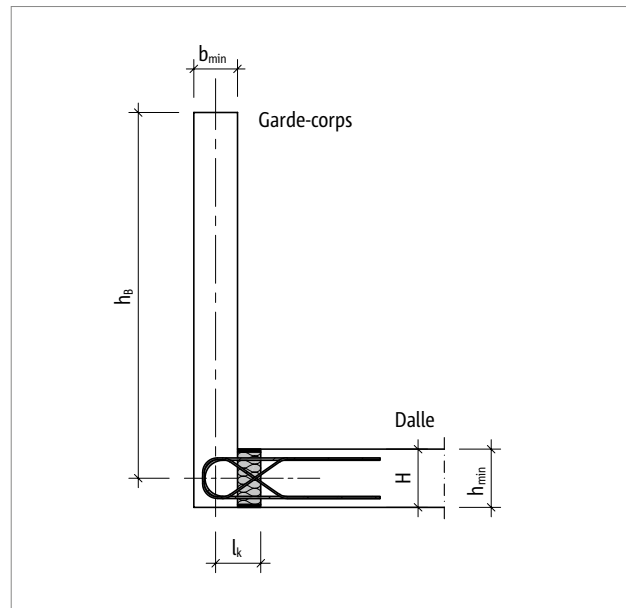


Fig. 229: Schöck Isokorb® T type A : système statique ; Hauteur du garde-corps h_B ; Isokorb® hauteur H

Dimensionnement C25/30 | Revêtement en béton

Schöck Isokorb® T type A 1.0		MM1-VV1	
Valeurs mesurées pour		Classe de résistance du béton \geq C25/30	
		garde-corps placés au-dessus	garde-corps placés en avant
		$M_{Rd,y}$ [kNm/élément]	
Isokorb® hauteur H [mm]	160–190	4,0 / -4,0	4,2 / -3,6
	200–250	5,7 / -5,7	6,0 / -5,1
	N_{Rd} [kN/élément]		
	160–250	12,5	33,0 / -12,5
	V_{Rd} [kN/élément]		
	160–250	7,0 / -7,0	14,0

Schöck Isokorb® T type A 1.0		MM1-VV1	
Composition		Longueur Isokorb® [mm]	
		250	
Barres de traction/de compression		3 \varnothing 8	
Barres d'effort tranchant		2 \varnothing 6	
Garde-corps b_{min} [mm]		160	
Dalle H_{min} [mm]		160	

Revêtement en béton

Le revêtement en béton CV de l'élément Schöck Isokorb® T type A varie en fonction de l'épaisseur du garde-corps/de la hauteur de la dalle. Étant donné que seules des barres d'armature rainurées, inoxydables sont utilisées pour l'armature du garde-corps dans la zone de l'élément Schöck Isokorb®, tout risque de corrosion est exclu.

Schöck Isokorb® T type A 1.0		MM1-VV1	
Revêtement en béton pour		CV [mm]	
Isokorb® hauteur H [mm]	160	30	
	170	35	
	180	40	
	190	45	
	200	30	
	210	35	
	220	40	
	230	45	
	240	50	
	250	55	

Espacement entre les joints de dilatation | Distances par rapport aux bords

La transmission des efforts tranchants dans le joint de dilatation peut être assurée par un goujon d'efforts tranchants à déplacement axial, par ex. Schöck Stacon®.

Espacement maximal entre les joints de dilatation

Si la longueur du composant dépasse la distance maximale entre les joints de dilatation e , des joints de dilatation doivent être prévus dans les composants extérieurs en béton, perpendiculairement à la couche isolante et ce, afin de limiter les effets dus aux variations de température. Pour des points fixes tels que les angles des balcons ou lorsque vous utilisez l'élément Schöck Isokorb® T type H, on applique la moitié de la distance maximale entre les joints de dilatation $e/2$.

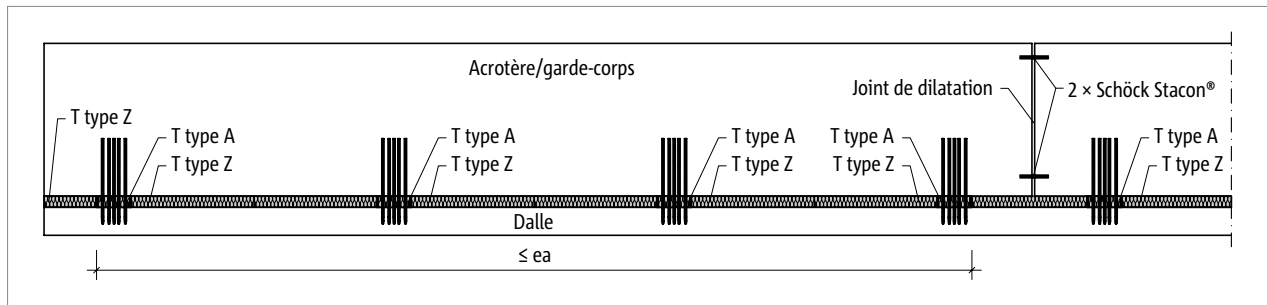


Fig. 230: Schöck Isokorb® T type A : disposition des joints de dilatation

Schöck Isokorb® T Type A		MM1-VV1
Espacement maximal entre les joints de dilatation pour		e_a [m]
Epaisseur du corps isolant [mm]	80	13,5

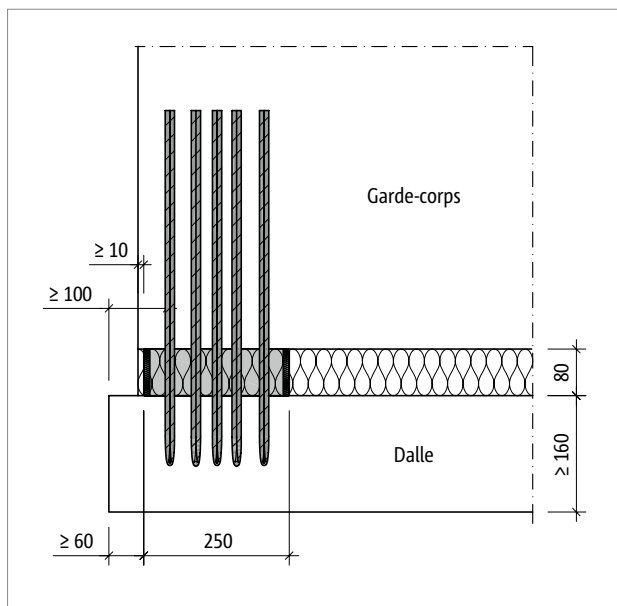


Fig. 231: Schöck Isokorb® T type A : vue des distances par rapport aux bords

Distances de bord

L'élément Schöck Isokorb® doit être disposé au niveau du joint de dilatation de manière à remplir les conditions suivantes :

Définition du produit

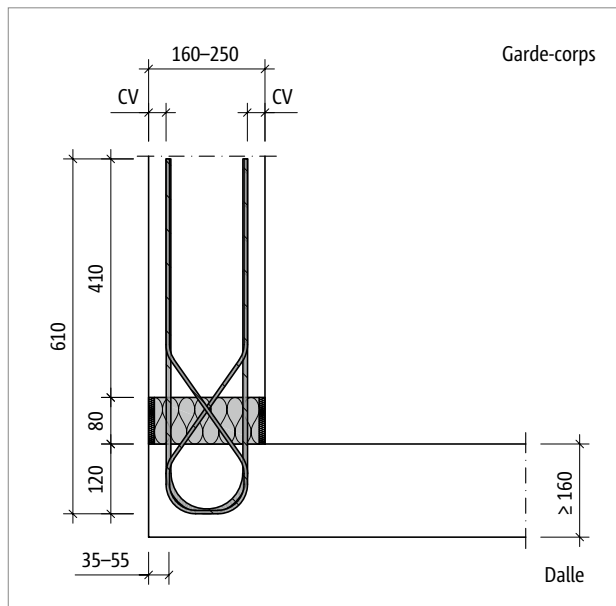


Fig. 232: Schöck Isokorb® T type A : coupe du produit

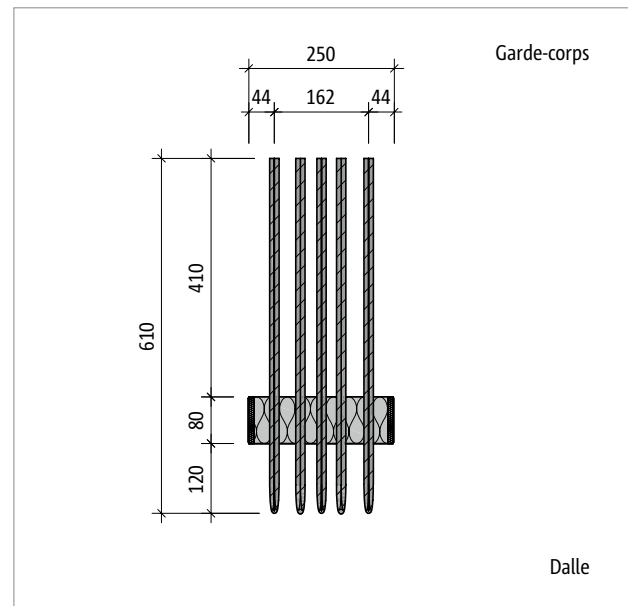


Fig. 233: Schöck Isokorb® T type A : vue du produit

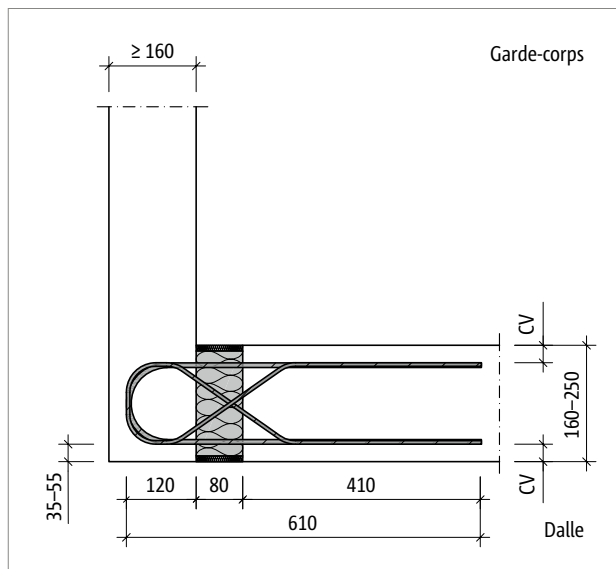


Fig. 234: Schöck Isokorb® T type A : coupe du produit

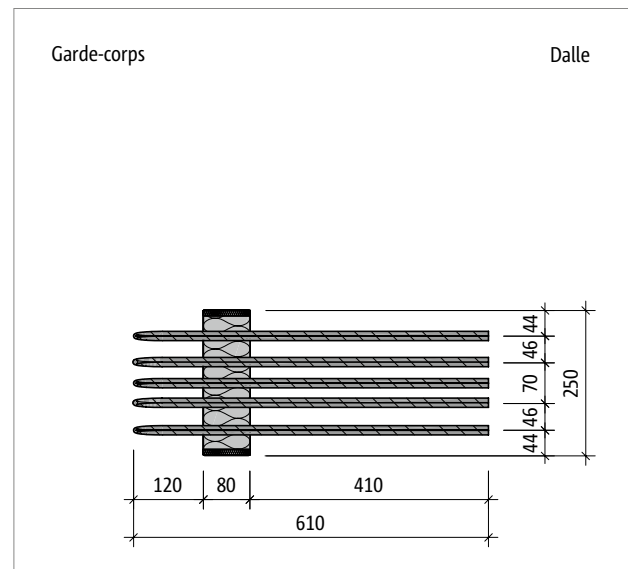


Fig. 235: Schöck Isokorb® T type A : vue du produit

Informations relatives au produit

- Téléchargez les fichiers CAO/BIM sur <https://cad.schock-belgie.be>

Renforcement sur site

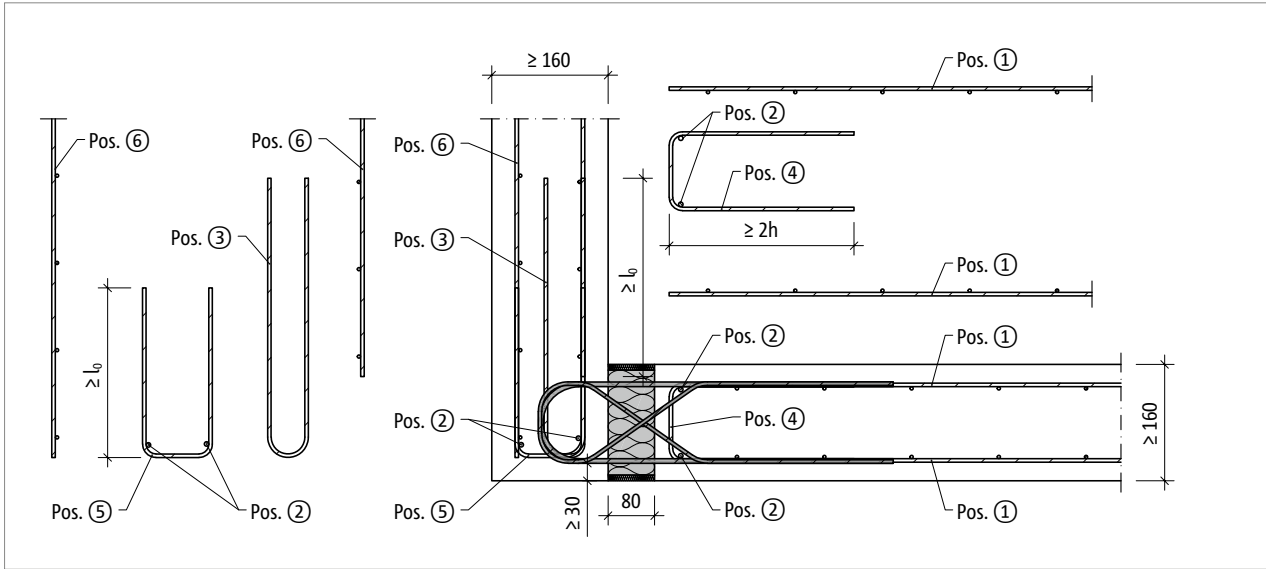


Fig. 236: Schöck Isokorb® T type A disposition horizontale : Renforcement sur site

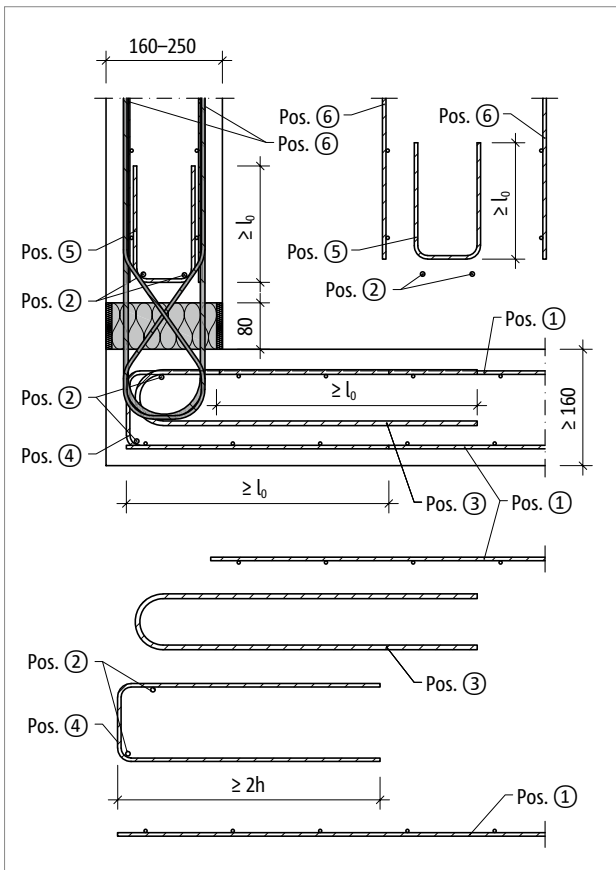


Fig. 237: Schöck Isokorb® T type A disposition verticale : Renforcement sur site

T
type A

Béton – béton

Renforcement sur site | Instructions de mise en œuvre

Schöck Isokorb® T type A 1.0		MM1-VV1
Renforcement sur site	Lieu	Dalle (XC1) Classe de résistance du béton \geq C25/30 Balcon (XC4) Classe de résistance du béton \geq C25/30
Renfort de chevauchement		
Pos. 1 [mm ² /élément]	côté plancher	201
Longueur du chevauchement l_0 [mm]		340
Barre le long du joint isolant		
Pos. 2	côté dalle/côté garde-corps	4 \varnothing 8
Étrier en tant qu'armature de suspension		
Pos. 3	côté dalle/côté garde-corps	4 \varnothing 8
Armature de raccordement		
Pos. 4	côté plancher	4 \varnothing 8
Bordure constructive		
Pos. 5	côté garde-corps	\varnothing 8/250 mm
Longueur du chevauchement l_0 [mm]		340
Renfort de chevauchement		
Pos. 6 [mm ² /élément]	côté garde-corps	201
Longueur du chevauchement l_0 [mm]		340

i Infos renforcement sur site

- Des armatures de raccordement alternatives sont possibles. Les règles selon les normes EN 1992-1-1 (EC2) et EN 1992-1-1/NA sont d'application pour la détermination de la longueur de chevauchement. Une réduction de la longueur de chevauchement requise de m_{Ed}/m_{Rd} est autorisée.
- La Pos. 5 peut être omise pour l'armature sur site pour les largeurs de garde-corps $b = 160-190$ mm (non représenté).

i Instructions de mise en œuvre

Les instructions de mise en œuvre actuelles se trouvent en ligne à l'adresse : www.schoeck.com/view/14985

Liste de contrôle

- Les effets sur le raccordement Schöck Isokorb® ont-ils été mesurés ?
- A-t-on défini l'armature de raccordement requise sur place ?
- Les exigences en matière de protection incendie ont-elles été clarifiées ?