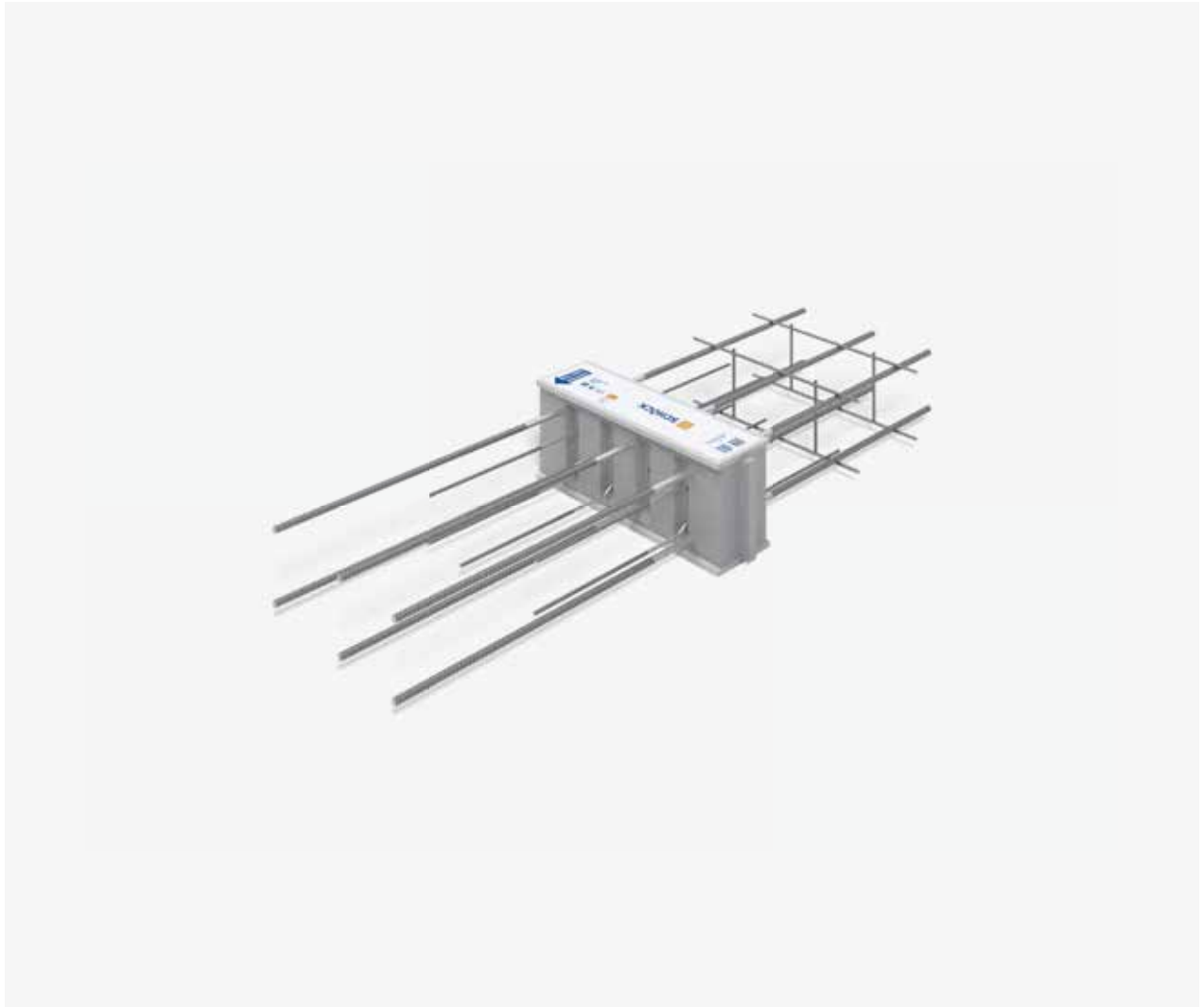


Schöck Isokorb® XT/T type D



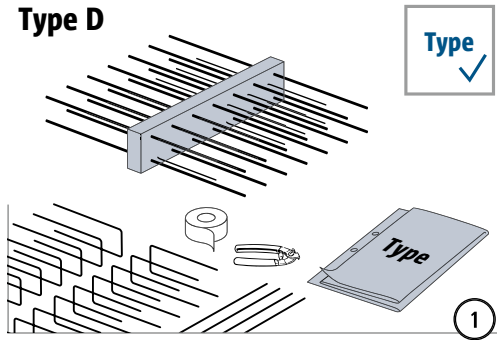
XT/T
type D

Béton – béton

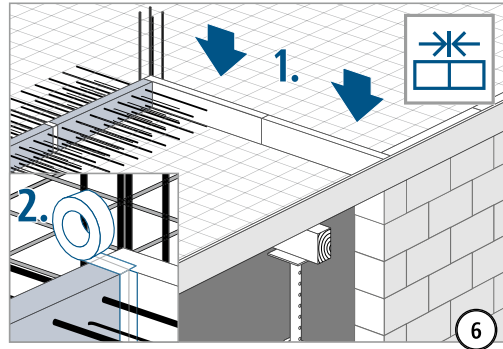
Instructions de mise en œuvre

Type D

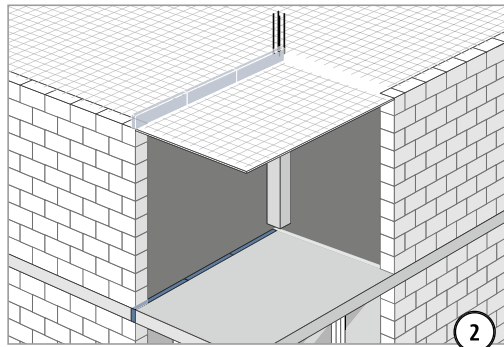
Type ✓



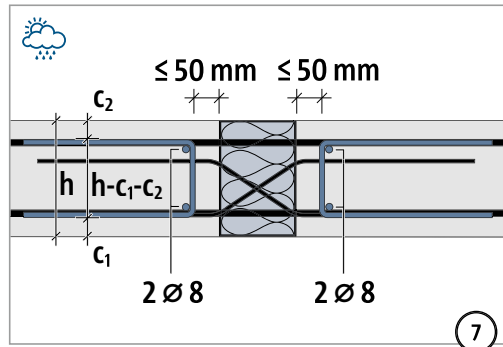
1



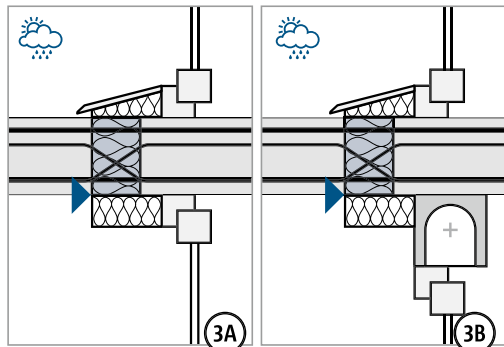
6



2

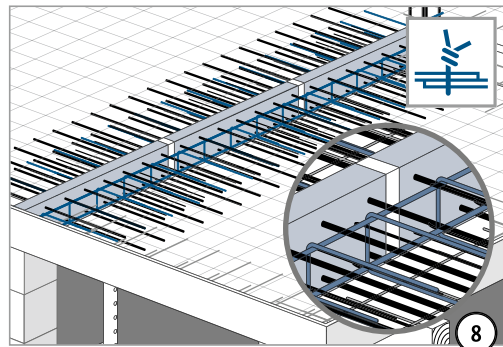


7

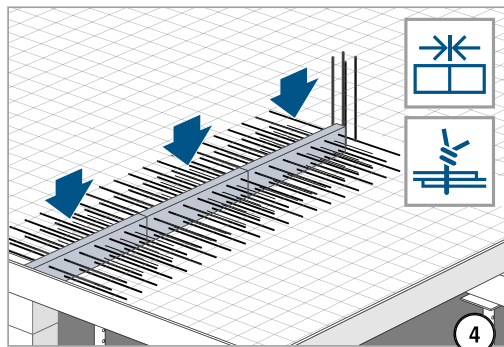


3A

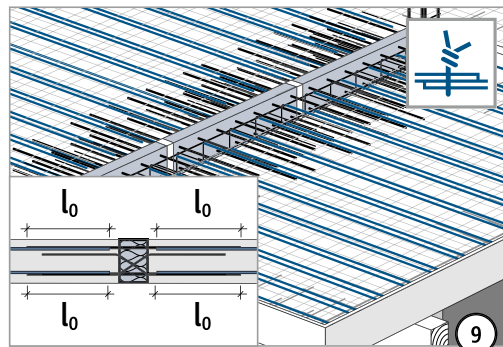
3B



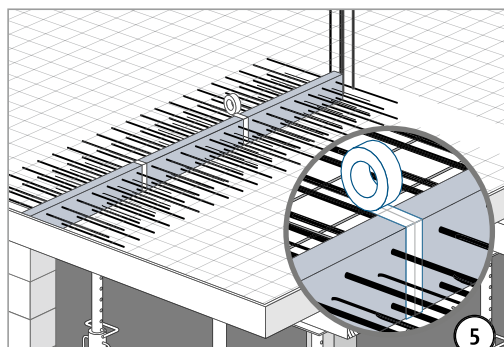
8



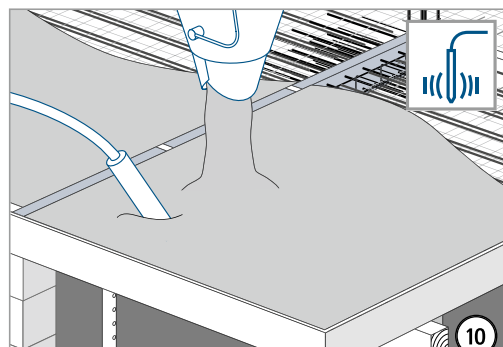
4



9



5



10

XT/T
type D

Béton – béton