

Schöck IDock®



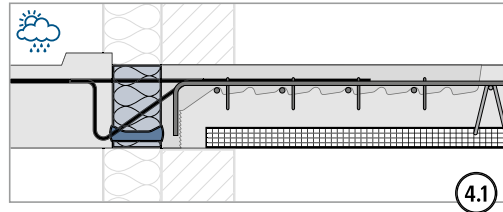
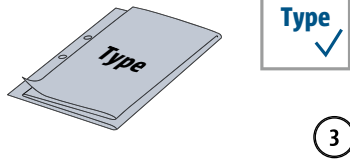
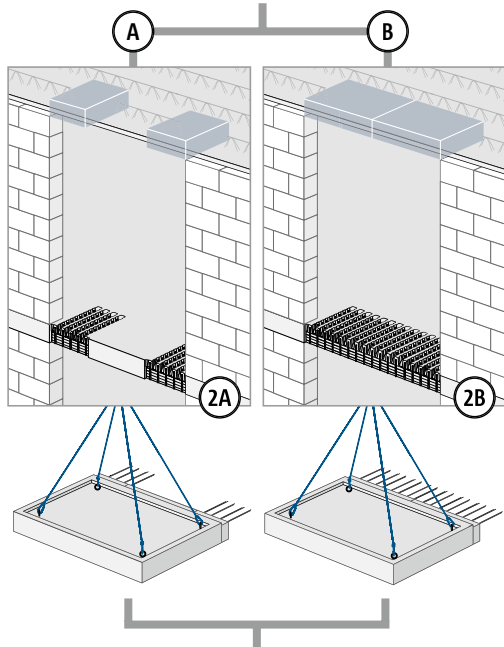
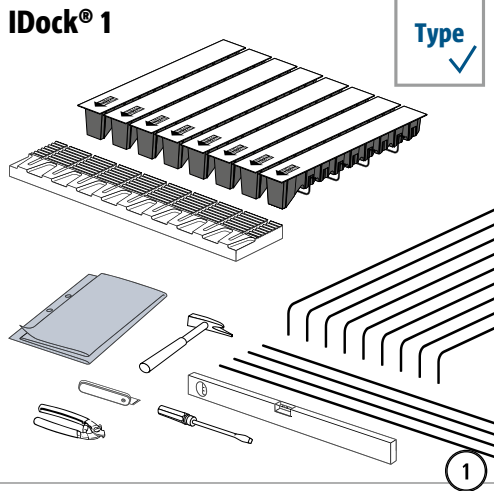
IDock®

Béton – béton

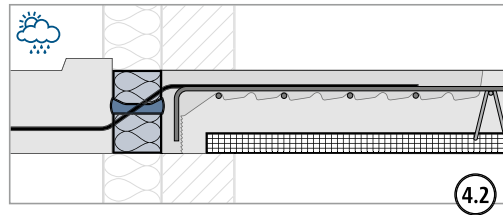
Instructions de mise en oeuvre IDock® 1

IDock®

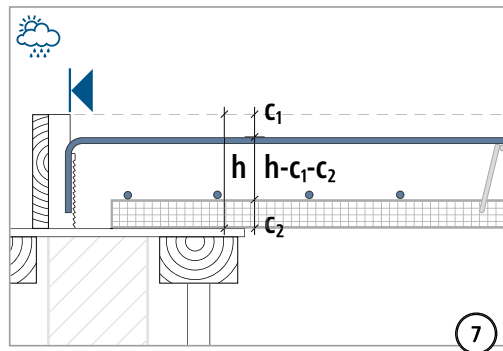
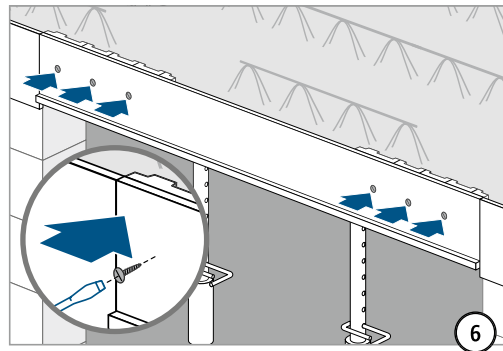
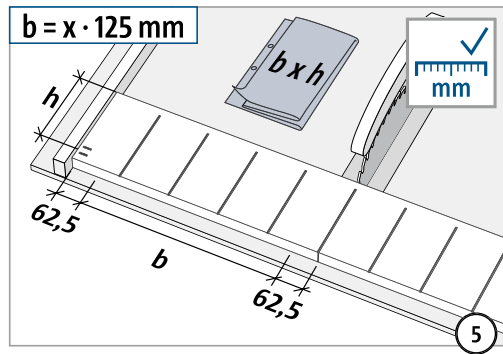
Béton – béton



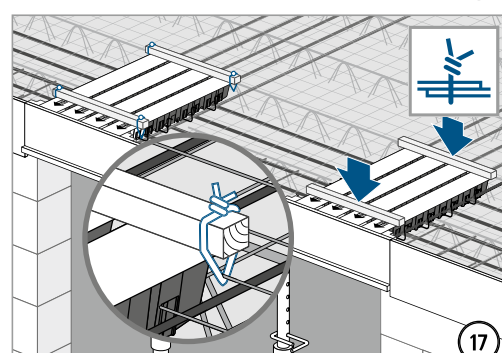
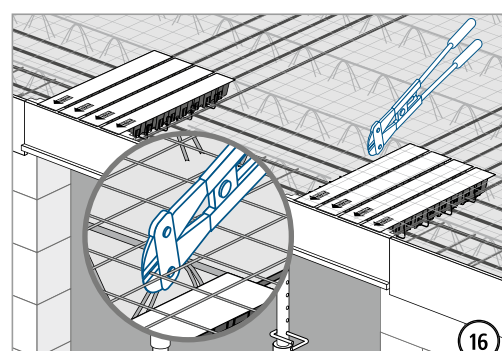
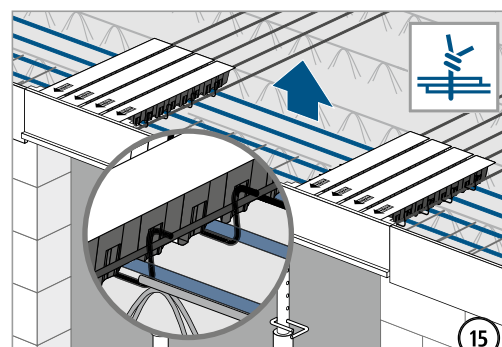
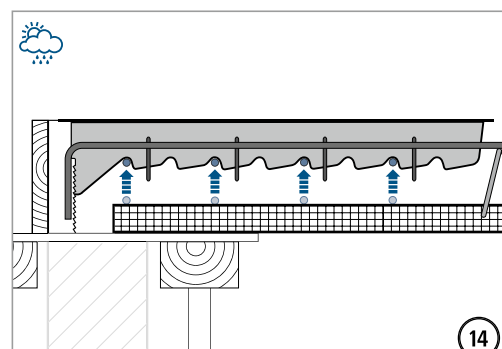
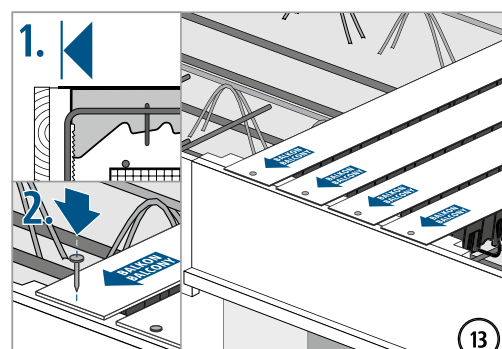
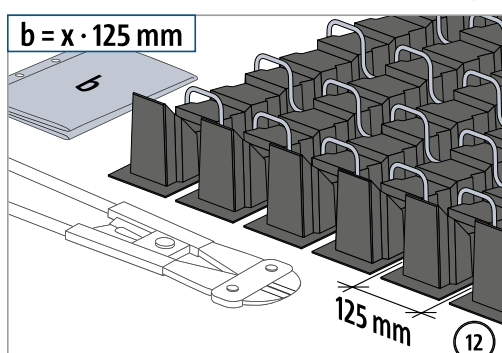
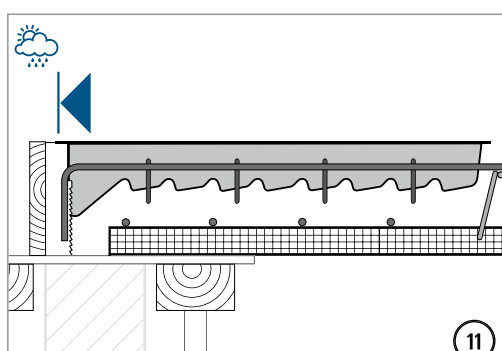
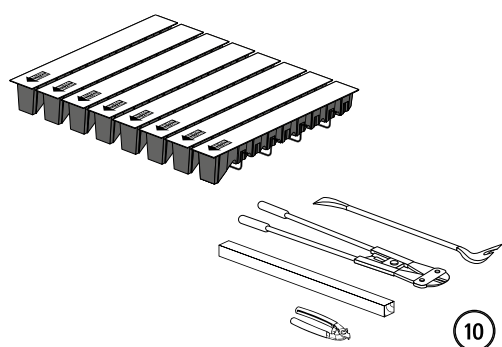
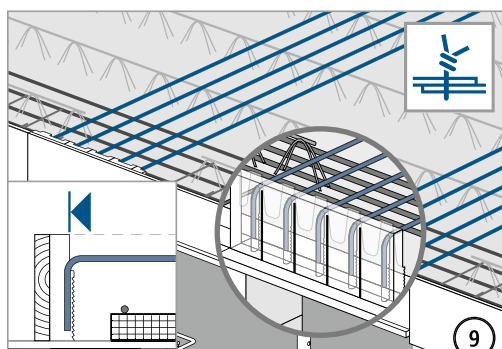
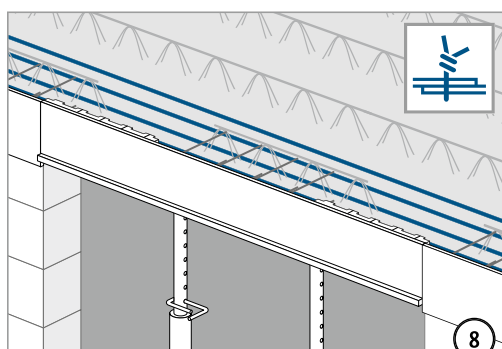
Isokorb® XT/T type K-E



Isokorb® XT/T type Q-E, Q-T



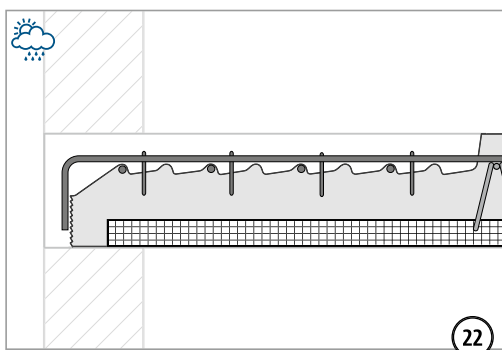
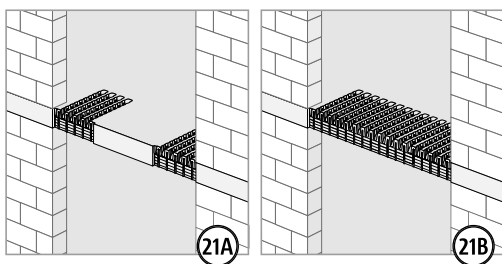
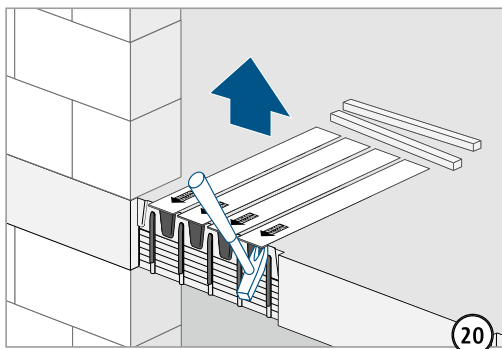
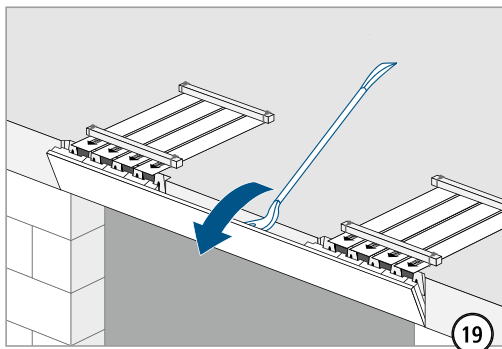
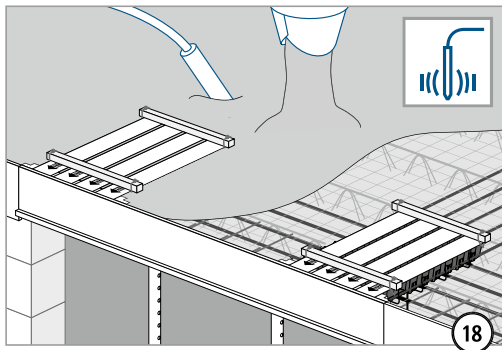
Instructions de mise en oeuvre IDock® 1



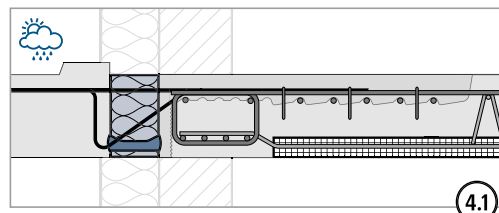
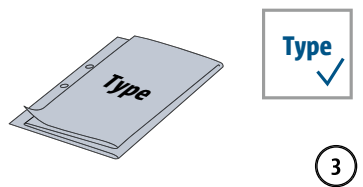
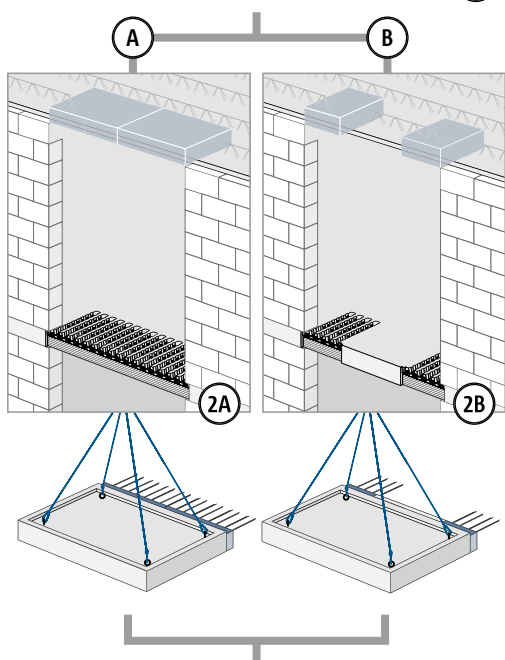
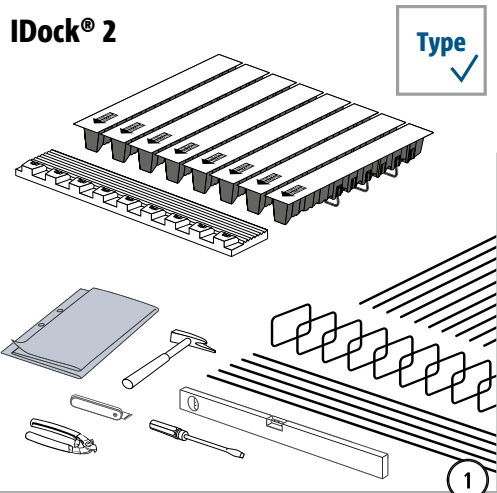
Instructions de mise en oeuvre IDock® 1

IDock®

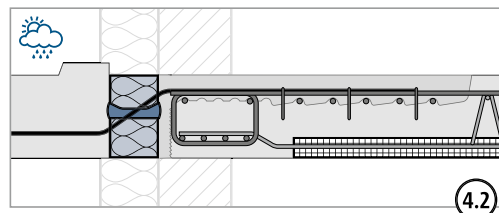
Béton – béton



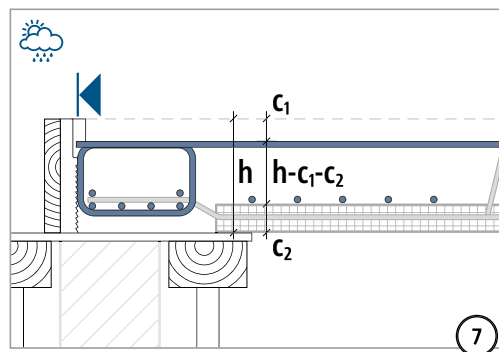
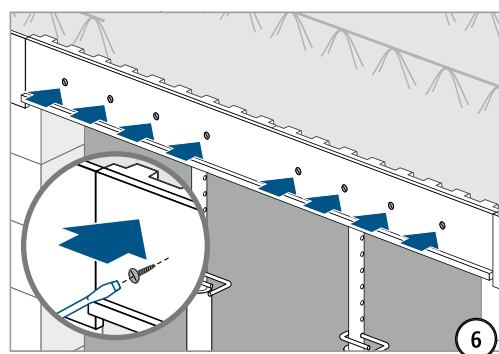
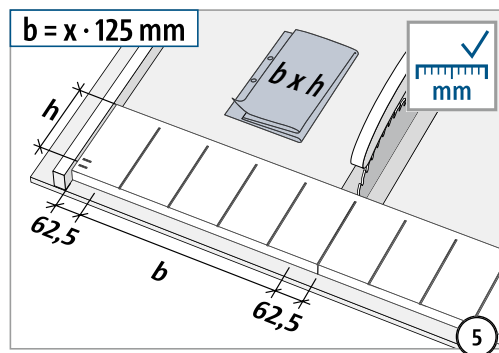
Instructions de mise en oeuvre IDock® 2



Isokorb® XT/T type K-E



Isokorb® XT/T type Q-E, Q-T



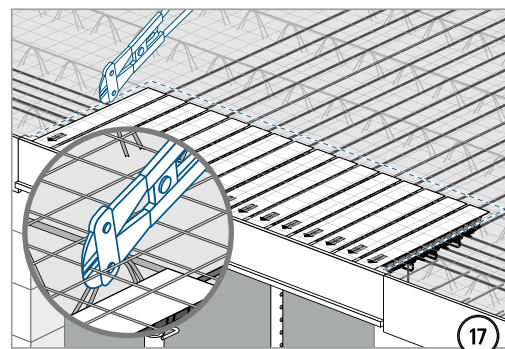
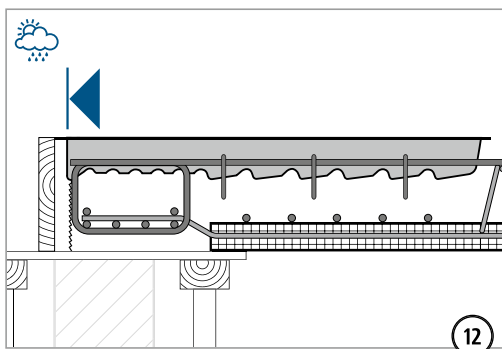
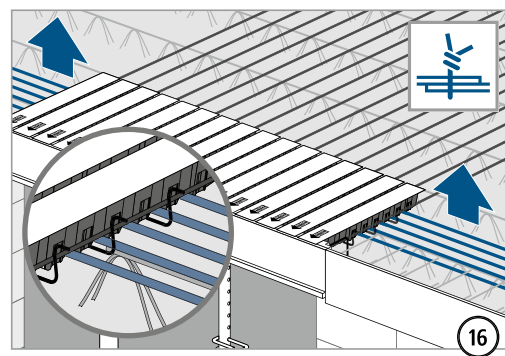
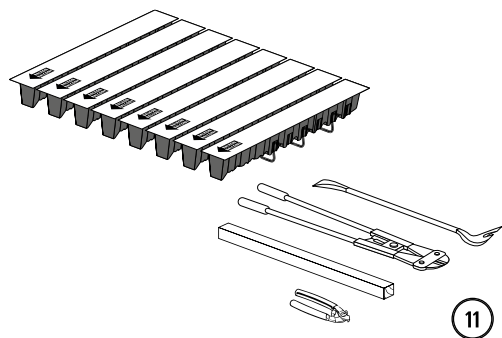
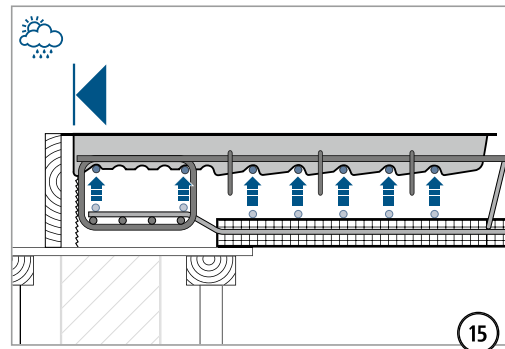
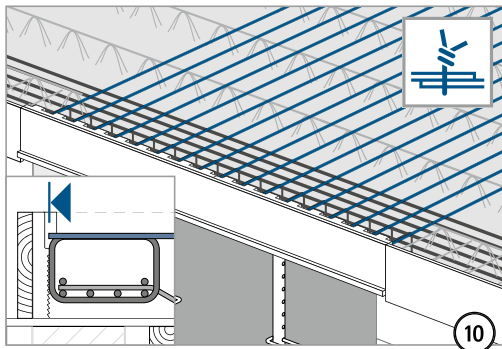
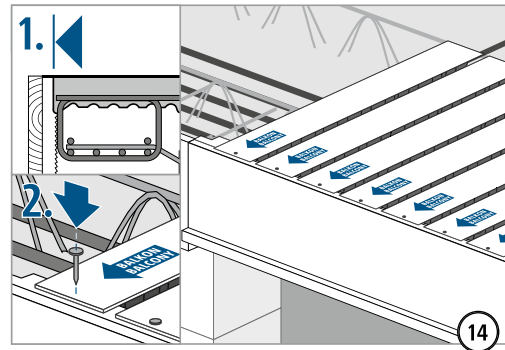
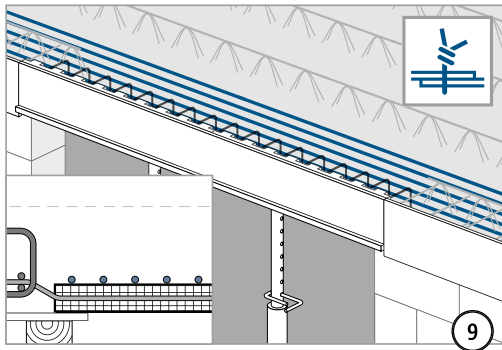
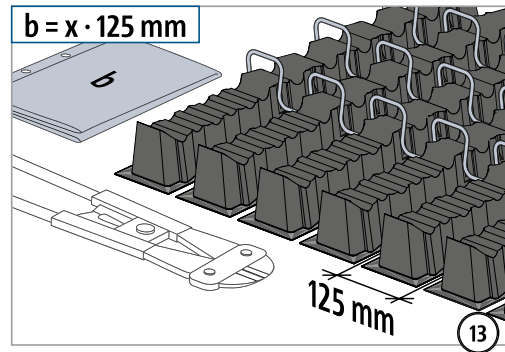
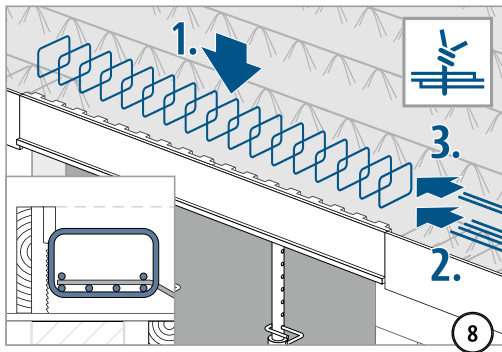
IDock®

Béton – béton

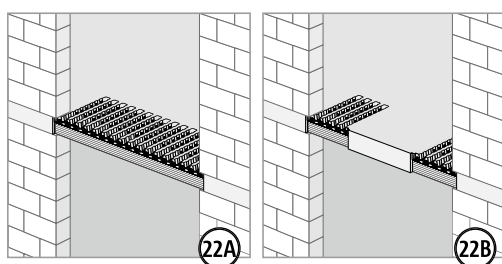
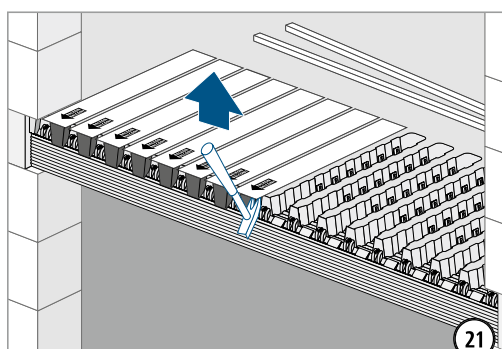
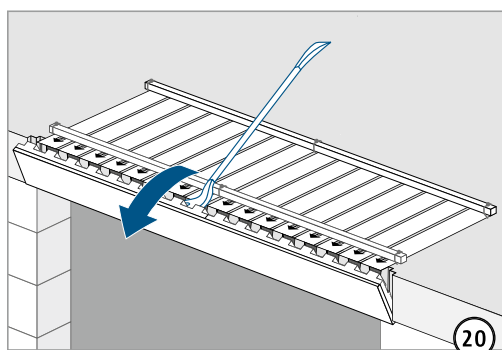
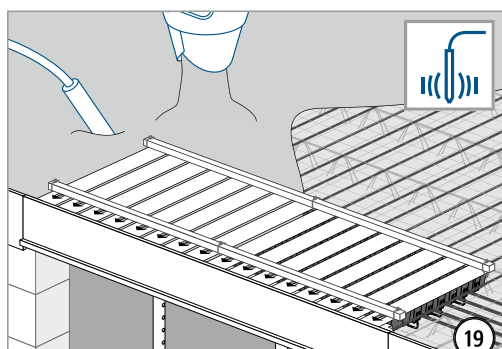
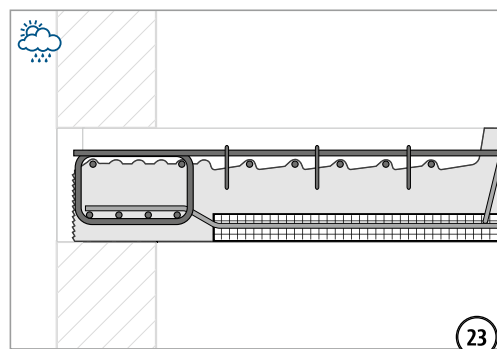
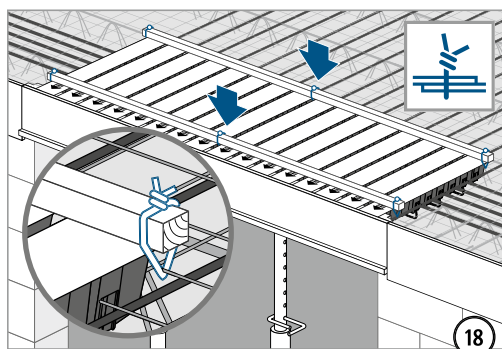
Instructions de mise en oeuvre IDock® 2

IDock®

Béton – béton



Instructions de mise en oeuvre IDock® 2



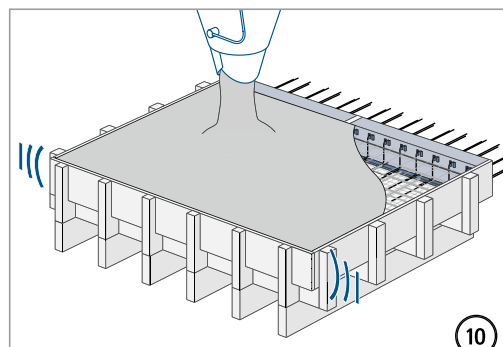
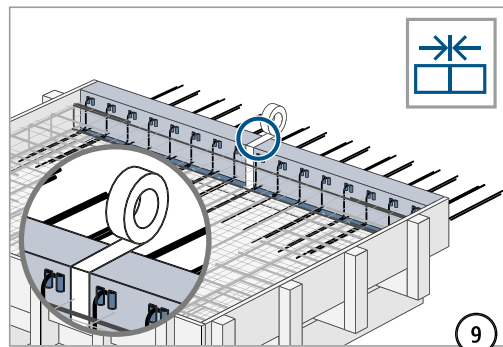
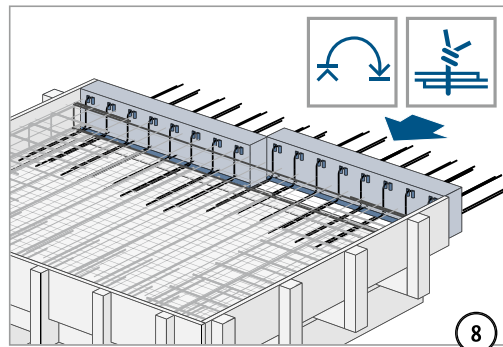
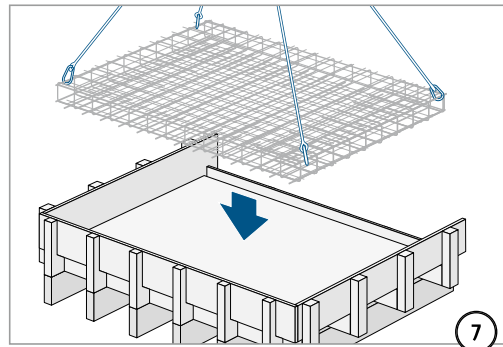
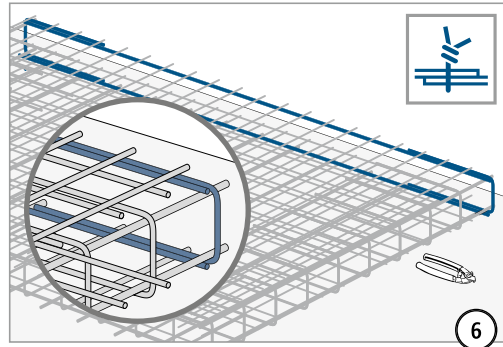
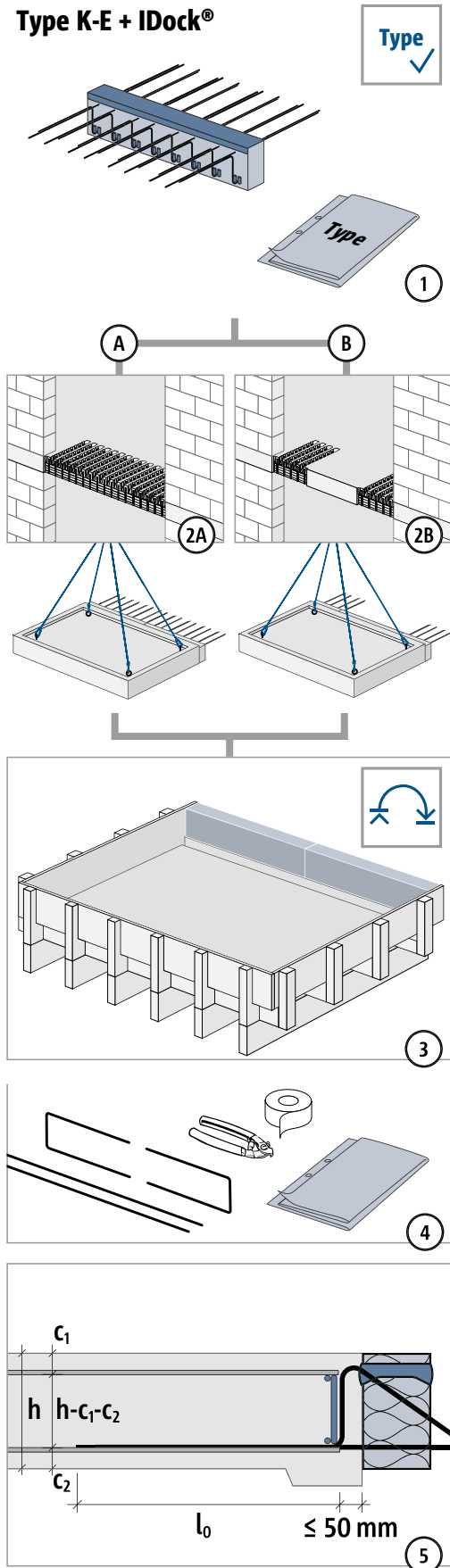
IDock®

Béton – béton

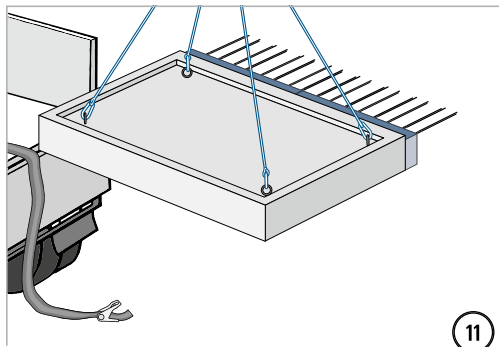
Instructions de mise en œuvre – Usine de préfabrication

Type K-E + IDock®

Type ✓



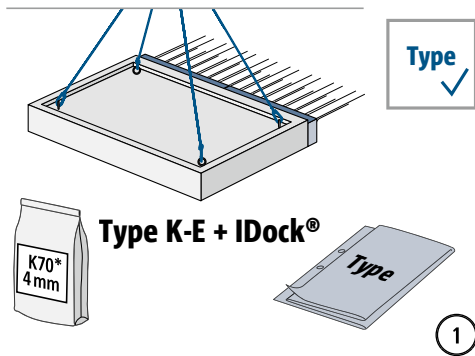
Instructions de mise en œuvre – Usine de préfabrication



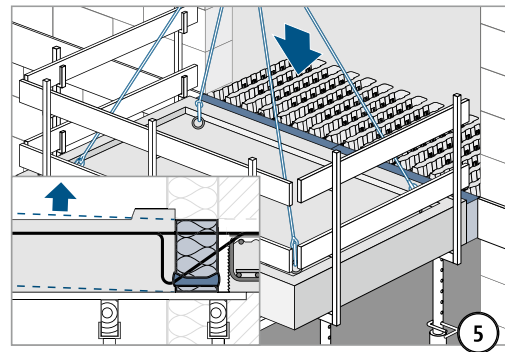
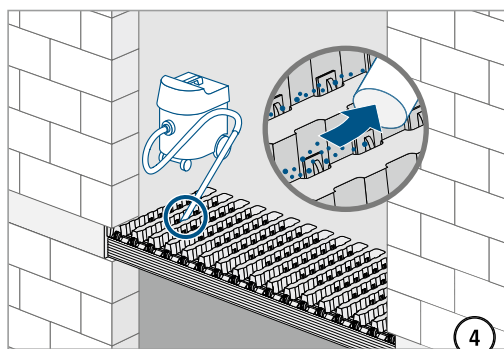
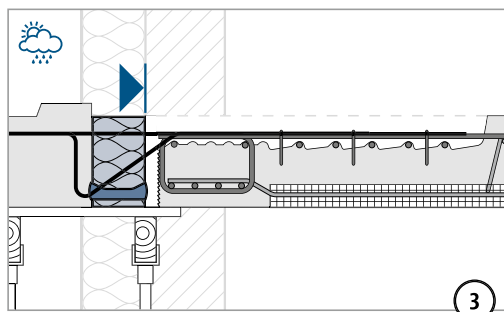
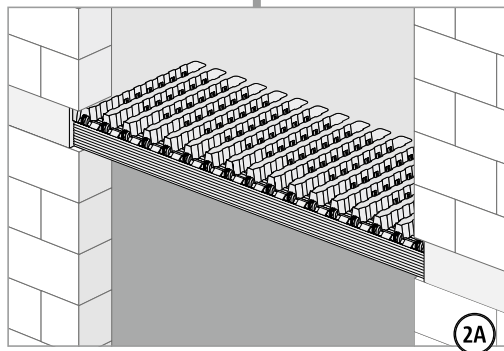
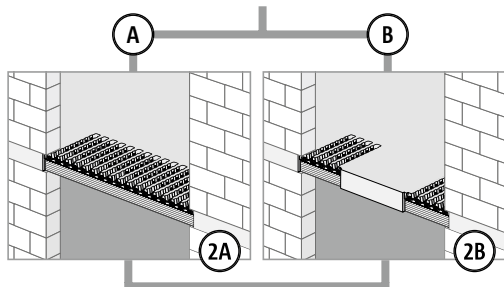
IDock®
XT/T type K-E

Béton – béton

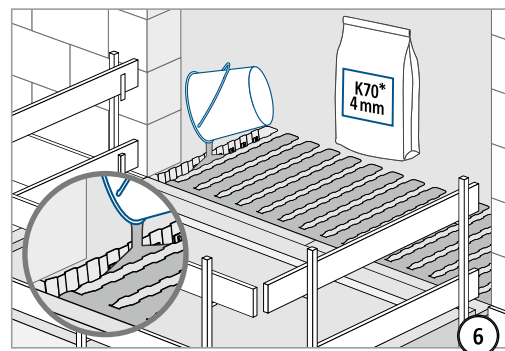
Instructions de mise en œuvre – Éléments préfabriqués sur chantier



* DE Z-15.7-317 : V1/50 PAGEL



Surlever le coffrage conformément au plan d'exécution.



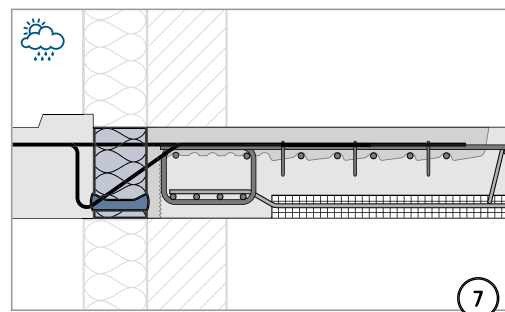
* DE Z-15.7-317 : V1/50 PAGEL



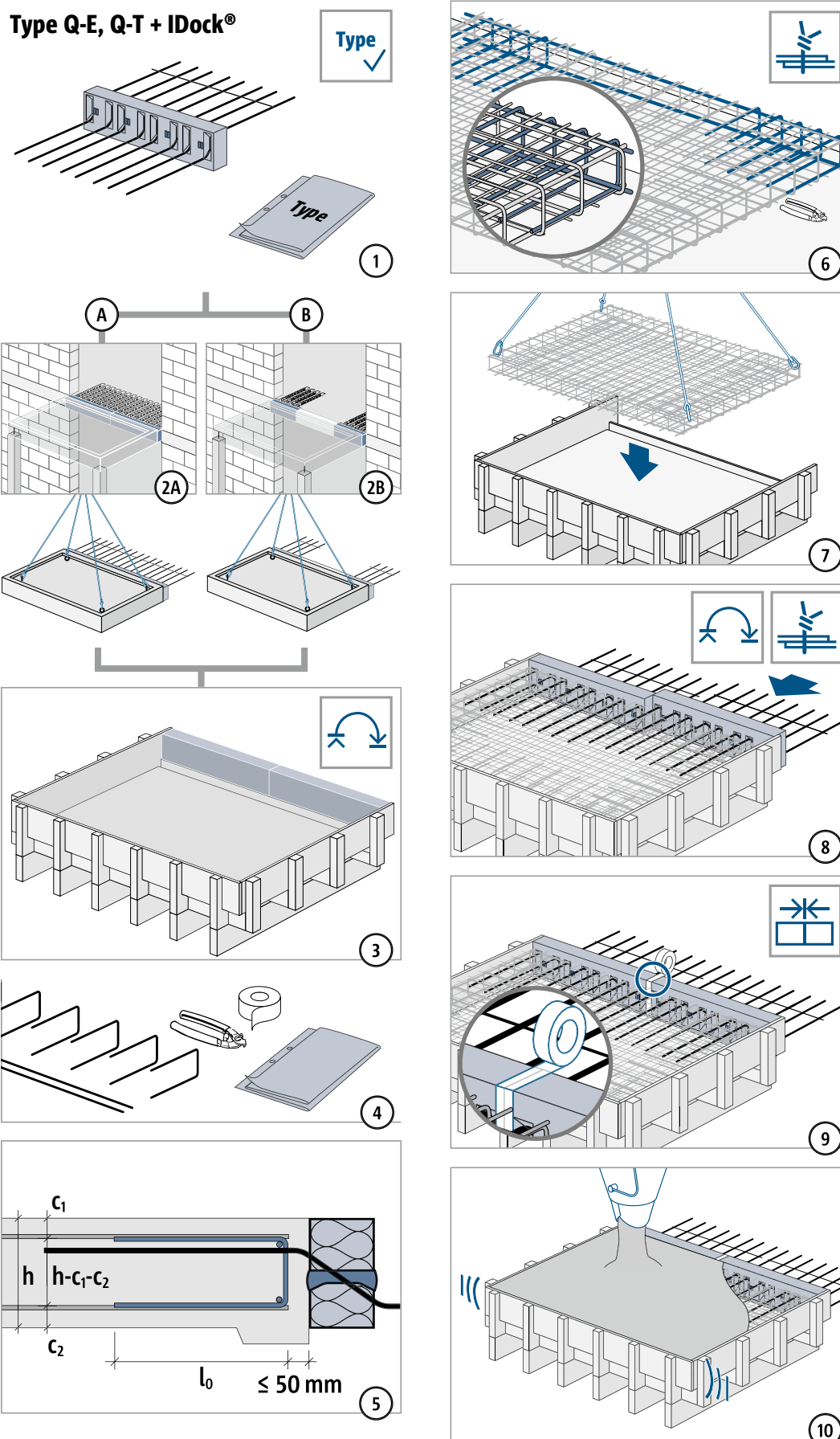
150 x 150 mm
≥ 40 N/mm²



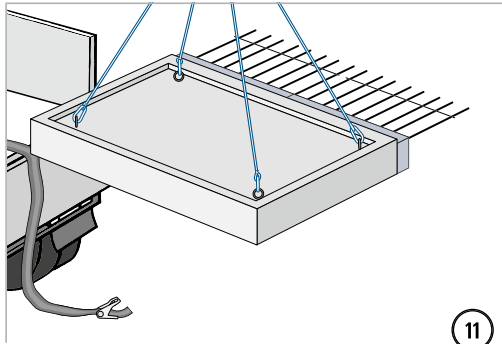
≥ 48 h



Instructions de mise en œuvre – Usine de préfabrication



Instructions de mise en œuvre – Usine de préfabrication

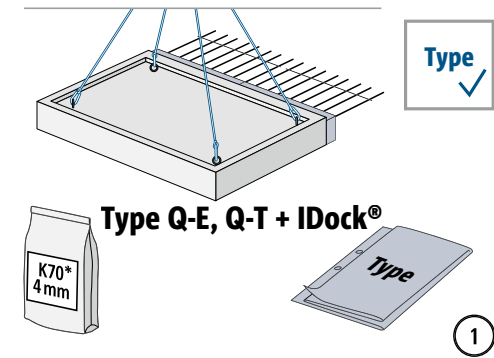


11

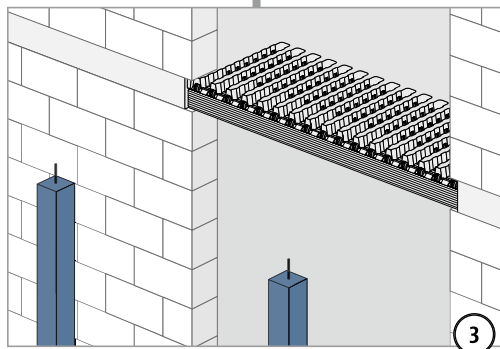
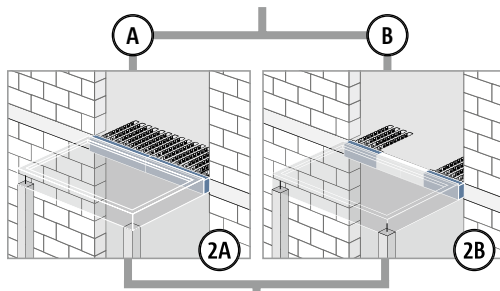
IDock®
XT/T type Q-E

Béton – béton

Instructions de mise en œuvre – Éléments préfabriqués sur chantier

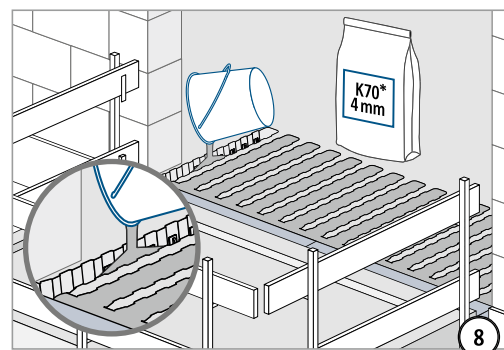
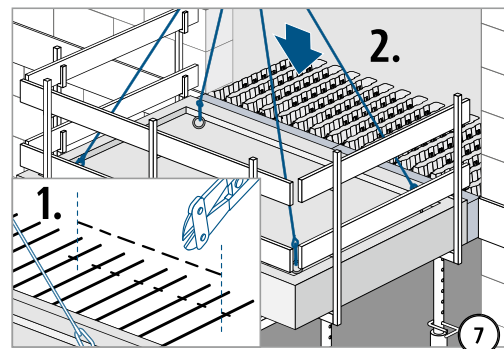
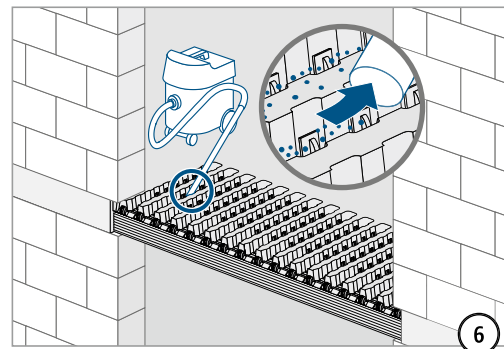
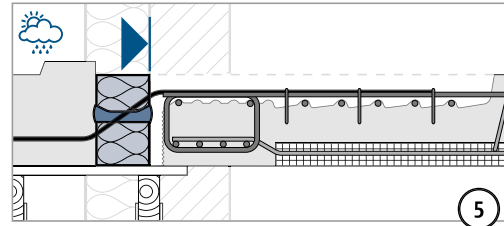
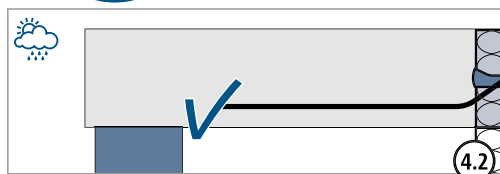
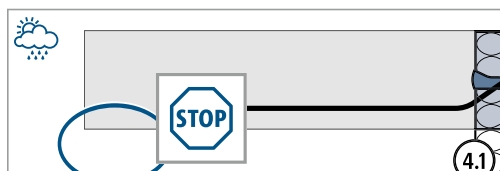


* DE Z-15.7-317 : V1/50 PAGEL



⚠ AVERTISSEMENT

Risque de chute d'élément de construction en l'absence d'appuis !
Le balcon doit toujours être supporté selon le dimensionnement statique.
Les supports temporaires ne peuvent être retirés qu'une fois le support définitif monté.



* DE Z-15.7-317 : V1/50 PAGEL

150 x 150 mm
≥ 30 N/mm²

≥ 24 h

