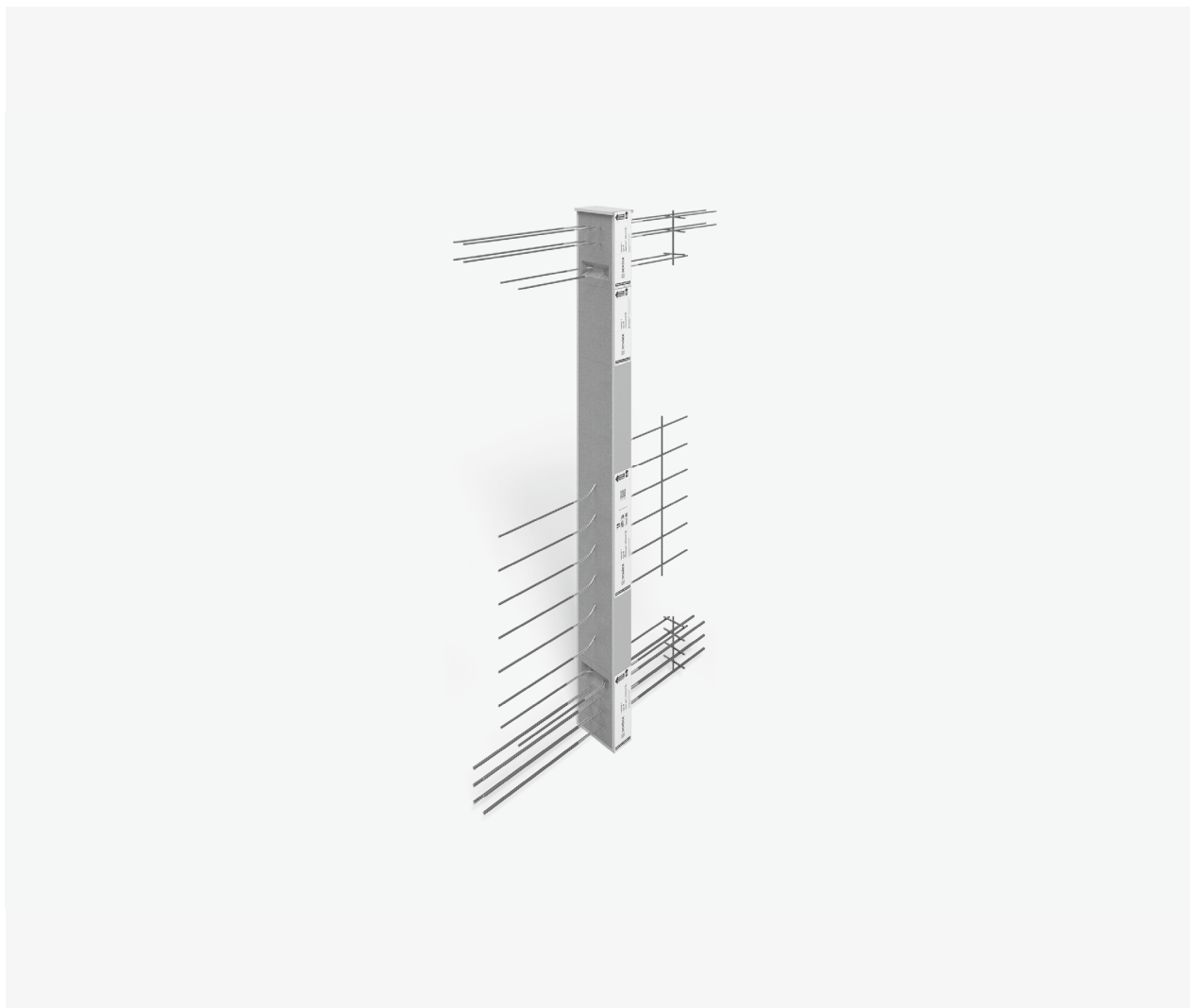


Schöck Isokorb® T tip WL



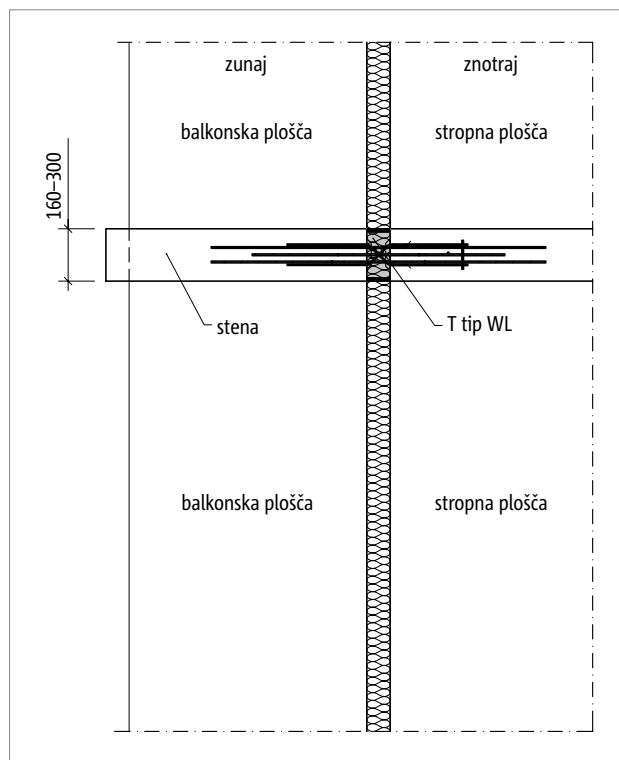
Schöck Isokorb® T tip WL

Nosilen toplotnoizolacijski element za stenske plošče. Element prenaša negativne momente in prečne sile.

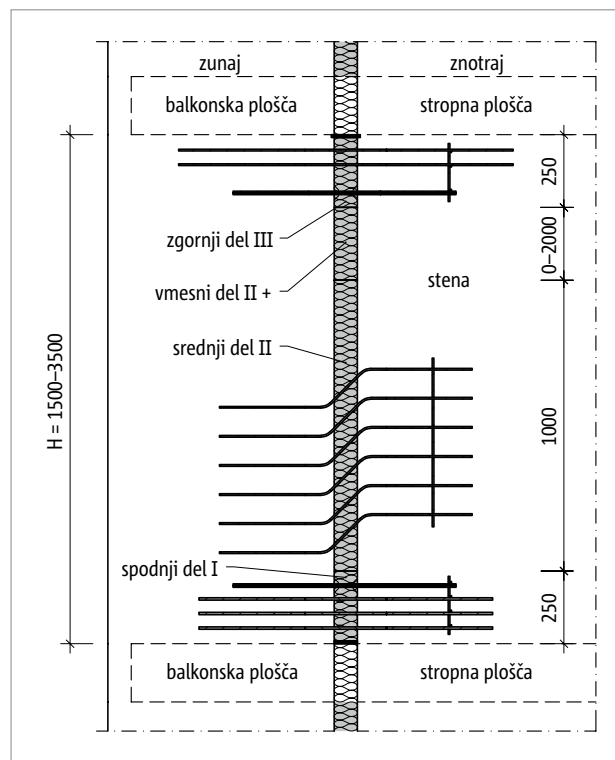
T
tip WL

Železobetonske konstrukcije – železobetonske

Razvrstitev elementov | Prerez pri vgrajevanju



Sl. 201: Schöck Isokorb® T tip WL: tloris; balkonska konstrukcija s toplotno-izolacijskimi nosilnimi stenski ploščami



Sl. 202: Schöck Isokorb® T tip WL: balkonska konstrukcija s toplotnoizolacijskimi nosilnimi stenski ploščami

i Razporeditev elementov

- Schöck Isokorb® T tip WL je sestavljen iz najmanj 3 delov: spodnjega dela I, srednjega dela II, zgornjega dela III. Odvisno od višine je potreben še izolacijski vmesni del II+.

Različice proizvodov | Tipske oznake | Posebne konstrukcije

Različice Schöck Isokorb® T tipa WL

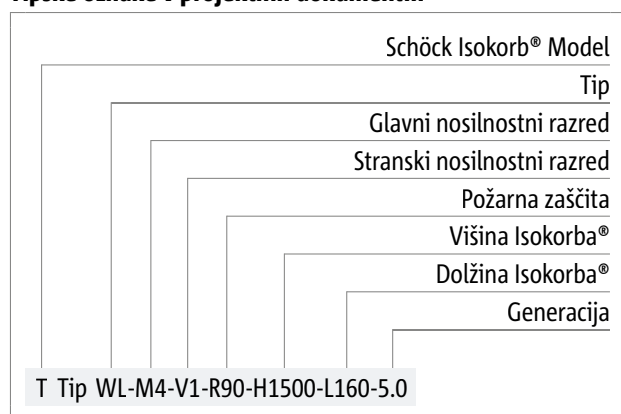
Izvedba Schöck Isokorb® T tipa WL se lahko spreminja na naslednji način:

- Glavni nosilnostni razred: M1 do M4
- Stranski nosilnostni razred: V1
- Razred požarne odpornosti:
R90: preseganje zgornje protipožarne plošče na obeh straneh 10 mm
- Višina Isokorba®:
H = 1500 mm do 3500 mm
- Dolžina Isokorba®:
L = 160 mm do 300 mm
- Oznaka delov (opcijnska): zgornji del, srednji del, spodnji del
- Generacija:
5.0

i Različice

- Ob naročilu navedite zelene dimenzije.

Tipske oznake v projektnih dokumentih

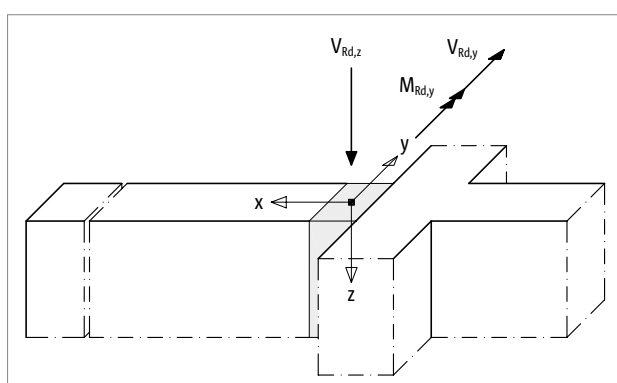


i Posebne konstrukcije

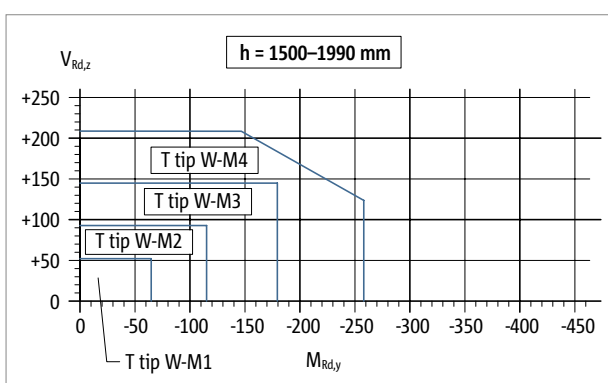
V situacijah, ko priključkov ni mogoče izvesti s standardnimi različicami proizvodov, ki so predstavljeni v teh informacijah, lahko zahtevate dodatne informacije pri našem tehničnem svetovalcu (glejte stik na strani 3).

Dimenzioniranje pri C25/30

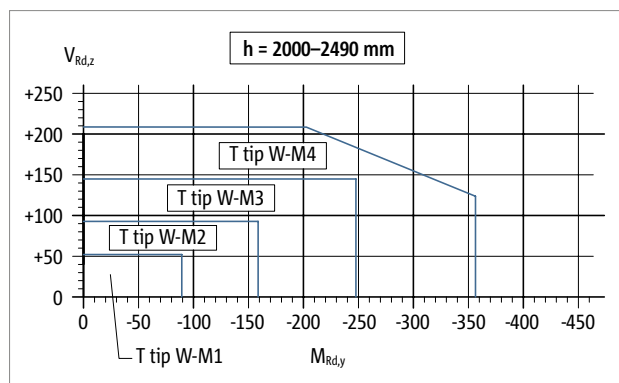
Schöck Isokorb® T tip WL 5.0		M1	M2	M3	M4
Projektne vrednosti pri		Trdnost betona \geq C25/30			
		$M_{Rd,y}$ [kNm/element]			
Višina Isokorba® H [mm]	1500-1990	-64,8	-115,0	-179,5	-146,7
	2000-2490	-89,4	-158,8	-247,8	-202,5
	2500-3500	-114,0	-202,5	-316,1	-258,4
	$V_{Rd,z}$ [kN/element]				
	1500-3500	52,2	92,7	144,9	208,6
$V_{Rd,y}$ [kN/element]					
1500-3500	$\pm 17,4$	$\pm 17,4$	$\pm 17,4$	$\pm 17,4$	



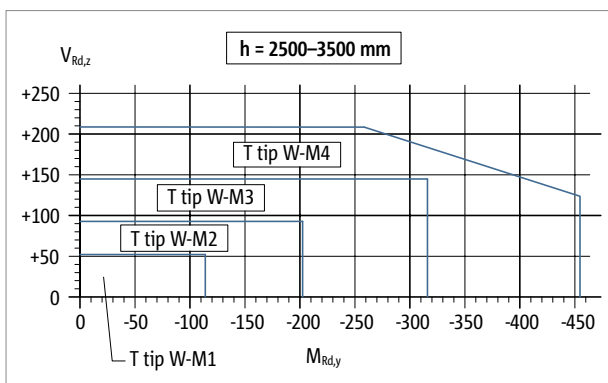
Sl. 203: Schöck Isokorb® T tip WL: pravilo predznaka pri dimenzioniranju



Sl. 204: Schöck Isokorb® T tip WL: interakcijski diagram



Sl. 205: Schöck Isokorb® T tip WL: interakcijski diagram



Sl. 206: Schöck Isokorb® T tip WL: interakcijski diagram

Dimenzioniranje

Schöck Isokorb® T tip WL 5.0	M1	M2	M3	M4
Število kosov za	Dolžina Isokorba® [mm]			
	160-300	160-300	160-300	160-300
Natezne palice	4 Ø 6	4 Ø 8	4 Ø 10	4 Ø 12
Tlačne palice	6 Ø 8	6 Ø 10	6 Ø 12	6 Ø 14
Prečne palice navpično	6 Ø 6	6 Ø 8	6 Ø 10	6 Ø 12
Prečne palice vodoravno	2 × 2 Ø 6	2 × 2 Ø 6	2 × 2 Ø 6	2 × 2 Ø 6

i Navodila za dimenzioniranje

- Osнова za določitev dolžin sidranja natezних palic so zmerni pogoji vezave (območje vezave II).

Različice Schöck Isokorb® T tipa WL

Pri zahtevnih izolacijskih problemih vam Schöck pomaga najti optimalno rešitev.

Tehnični svetovalec firme Schöck bo vaš primer preučil in za vas pripravil predlog rešitve v obliki brezplačne in neobvezne ponudbe z vsemi potrebnimi izračuni in detajlnimi načrti.

Pošljite nam naslednje projektne dokumente:

Konzolni moment	
$M_{Ed,y}$	kNm

Višina stene	
H =	mm

Navpična prečna sila	
$V_{Ed,z}$	kN

Širina stene	
B =	mm

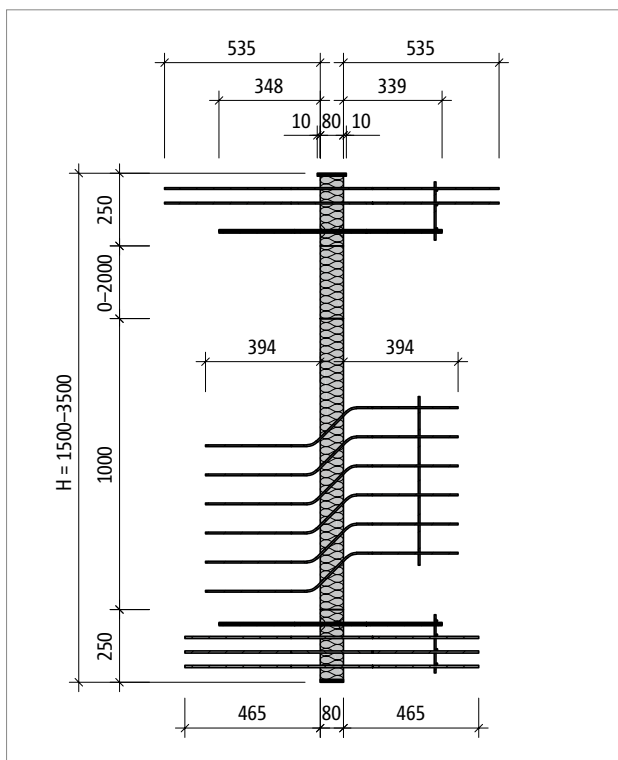
Vodoravna prečna sila	
$V_{Ed,y}$	kN

Navedene notranje veličine je treba navesti kot projektne vrednosti!

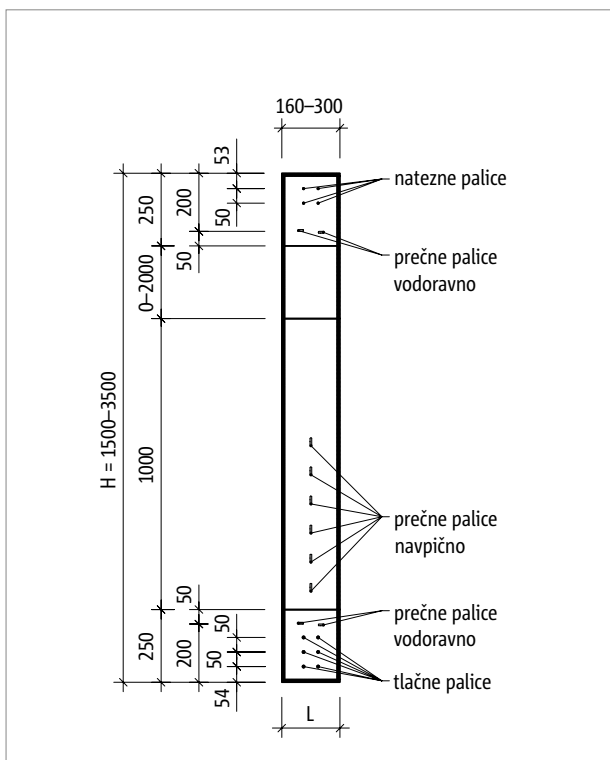
Morebitne natezne sile	
$N_{Ed,x}$	kN

Morebitne tlačne sile	
$N_{Ed,x}$	kN

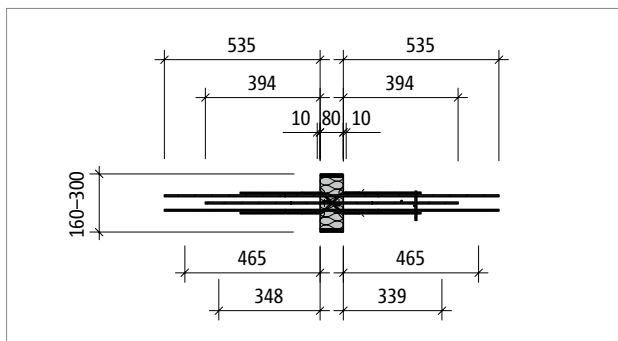
Opis proizvoda



Sl. 207: Schöck Isokorb® T tip WL-M1-R90: prerez proizvoda; protipožarna plošča zgoraj in spodaj



Sl. 208: Schöck Isokorb® T tip WL-M1-R90: prerez proizvoda, po obodu protipožarne plošče

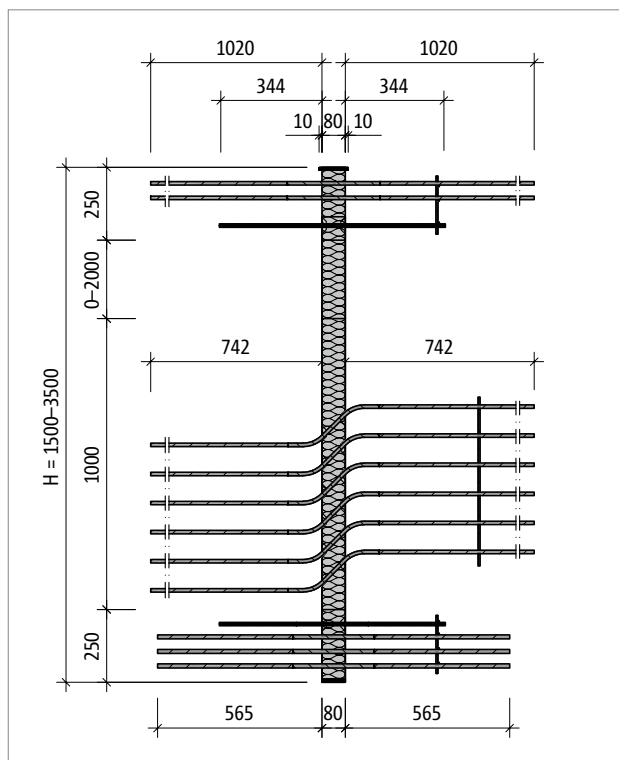


Sl. 209: Schöck Isokorb® T tip WL-M1: tloris proizvoda

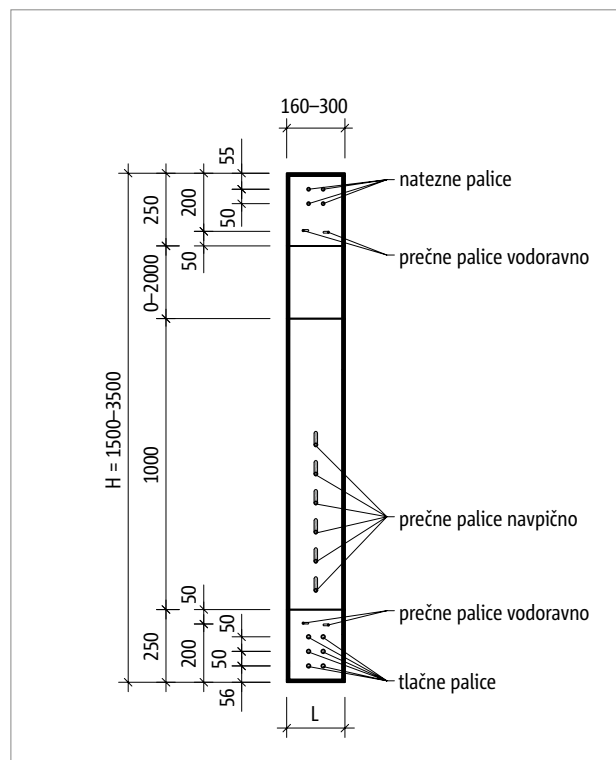
Podatki o proizvodu

- Nalaganje drugih tlorisov in prerezov je možno na cad-si.schoeck.com.

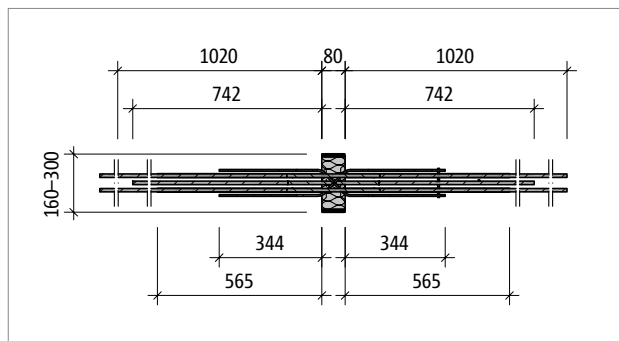
Opis proizvoda



Sl. 210: Schöck Isokorb® T tip WL-M4-R90: prerez proizvoda; protipožarna plošča zgoraj in spodaj



Sl. 211: Schöck Isokorb® T tip WL-M4-R90: prerez proizvoda, po obodu protipožarne plošče

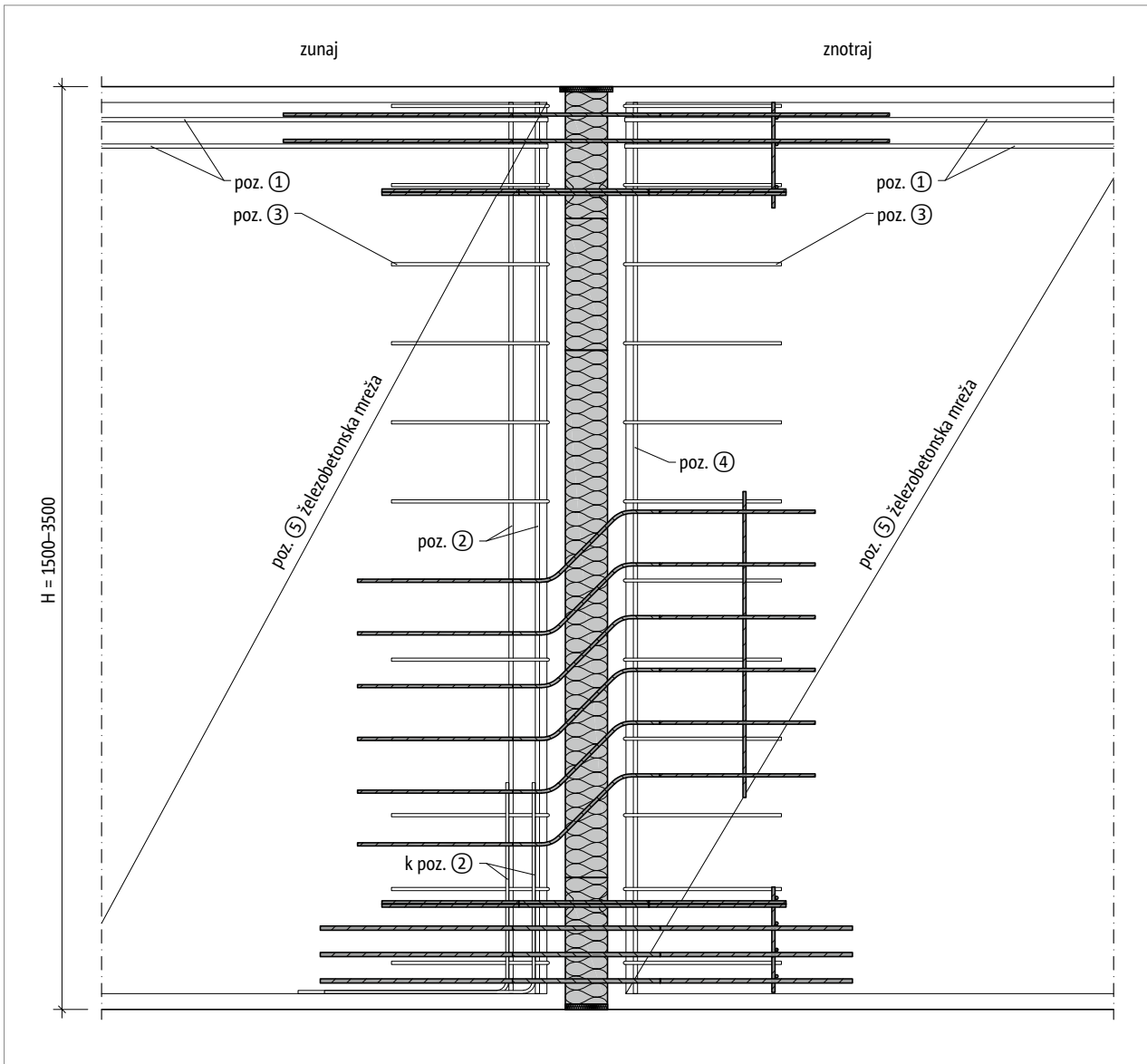


Sl. 212: Schöck Isokorb® T tip WL-M4: tloris proizvoda

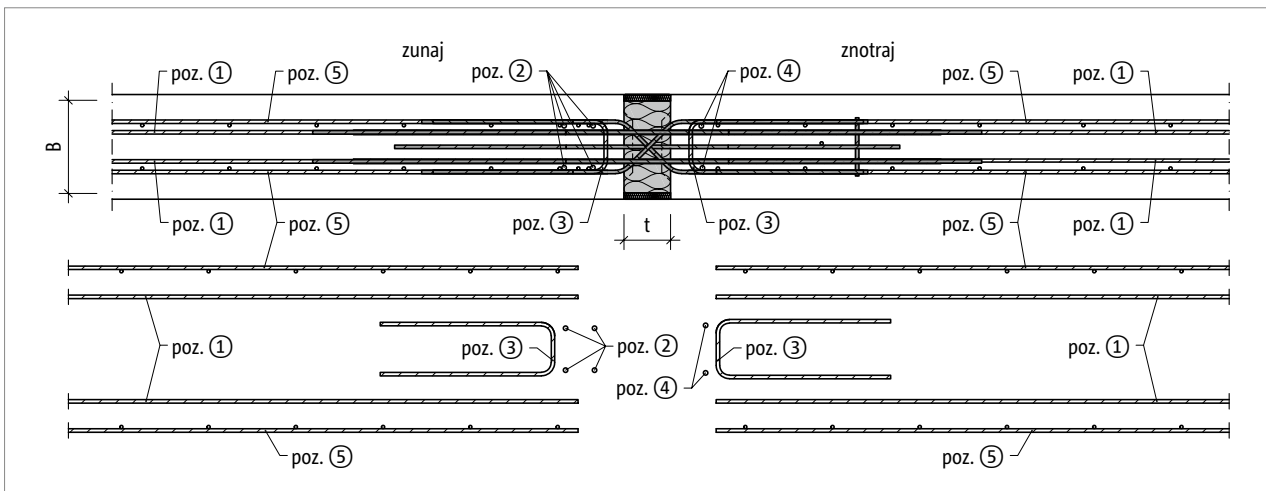
Podatki o proizvodu

- Nalaganje drugih tlorisov in prerezov je možno na cad-si.schoeck.com.

Armatura na objektu



Sl. 213: Schöck Isokorb® T tip WL: armatura na objektu; prerez



Sl. 214: Schöck Isokorb® T tip WL: armatura na objektu; tloris

Armatura na objektu | Vgrajevanje | Navodilo za vgrajevanje

Predlog za armaturo priključka na strani objekta

Podatki o prekrivni armaturi za Schöck Isokorb® pri obremenitvi 100 % maksimalnega projektnega momenta pri C25/30; izbrani za konstrukcijo: a, prekrivne armature ≥ a, nateznih/tlačnih palic Isokorba®.

Schöck Isokorb® T tip WL 5.0	M1	M2	M3	M4
Armatura na objektu	Notranji gradbeni elementi (XC1), trdnostni razred betona ≥ C20/25 Zunanji gradbeni elementi (XC4), trdnostni razred betona ≥ C25/30			
Prekrivna armatura				
Poz. 1	4 ∅ 6	4 ∅ 8	4 ∅ 10	4 ∅ 12
Dolžina prekrivanja	481	641	801	961
Obešalna armatura (sidranje s stremeni ali z L)				
Poz. 2	4 ∅ 8	4 ∅ 10	4 ∅ 12	4 ∅ 14
Konstruktivna robna objemna armatura				
Poz. 3 in 4	po navedbi statika			
Stenska in prekrivna armatura s prečnimi palicami				
Poz. 5	po navedbi statika			

i Informacije o armaturi na objektu

- Možne so različne priključne armature. Za izračun prekrivne dolžine veljajo pravila po EN 1992-1-1. Dovoljeno je zmanjšanje potrebne prekrivne dolžine z m_{Ed}/m_{Rd} .

i Vgrajevanje

Schöck Isokorb® T tip WL se dobavlja v različnih sestavnih delih (spodnji, srednji, vmesni in zgornji del).

- Odkvisno od naročenega števila se enaki sestavni deli nahajajo na eni paleti zaradi zavarovanja pri transportu.
- Razporejanje sestavnih delov na gradbišču se vrši po navodilu za vgrajevanje.

i Navodilo za vgrajevanje

Trenutno veljavno navodilo za vgrajevanje najdete na spletu na:
www.schoeck.com/view/6036