

Požární odolnost

Požární bezpečnost zajišťovaná stavbou

Požární bezpečnost prvku Schöck Isokorb® napojeného na ocelové konstrukce

Prvek Schöck Isokorb® pro napojení ocelových prvků na železobetonové nebo ocelové konstrukce se dodává vždy bez protipožární ochrany, protože protipožární desky, které jsou již namontovány na produktu, omezují možnosti jeho vyrovnání do správné polohy.

- Návrh a provedení protipožárního obložení prvku Schöck Isokorb® zajišťuje stavba. Požadavky na požární bezpečnost jsou zde shodné s požadavky, jež jsou kladeny na konstrukci jako celek.

Musí-li ocelová konstrukce splňovat určité požární bezpečnostní požadavky, jsou možné dvě varianty provedení:

- Celá konstrukce se na stavbě obloží protipožárními deskami. Jejich tloušťka je závislá na požadované třídě požární odolnosti (viz tabulka).

Toto protipožární obložení musí být buď průběžné a vést přes zateplení obvodové stěny, anebo musí obložení ocelové konstrukce o 30 mm přesahovat přes obložení prvku Schöck Isokorb®.

- Ocelová konstrukce včetně šroubů z vnější strany se opatří protipožárním nátěrem. U prvku Schöck Isokorb® se navíc provede obložení protipožárními deskami příslušné tloušťky.

materiálové charakteristiky protipožárního obložení		
vlastnost	hodnota (obalení omítkou)	hodnota (obložení deskami)
součinitel tepelné vodivosti λ_p	0,12 [W/(m·K)]	0,20 [W/(m·K)]
specifická tepelná kapacita c_p	1100 [J/kg·K]	1700 [J/kg·K]
objemová hmotnost ρ	550 [kg/m ³]	945 [kg/m ³]

Pro dosažení doby požární odolnosti R dle ČSN EN 1993-1-2 jsou nutné následující tloušťky desek „t“ a přesahy „t_E“ přes hrany prvku:

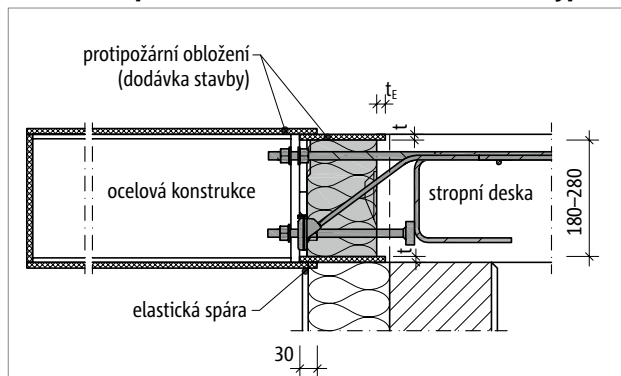
protipožární obložení zajišťované stavbou [mm]		
třída požární odolnosti	tloušťka desky t [mm]	přesah přes hrany prvku t _E [mm]
R 30	15	10
R 60	20	15
R 90	25	20
R 120	30	25

1 Požární bezpečnost

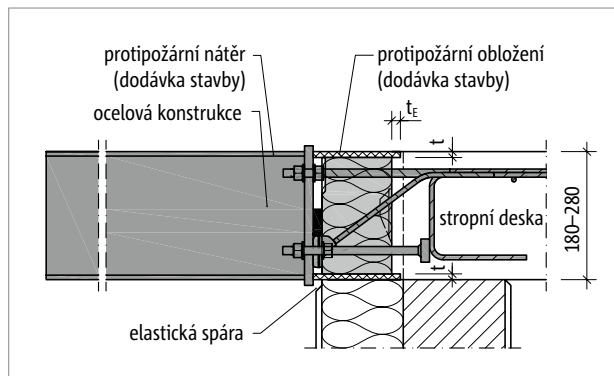
- Typ opatření je nutno konzultovat s požárním technikem dané stavby.

Požární bezpečnost zajišťovaná stavbou

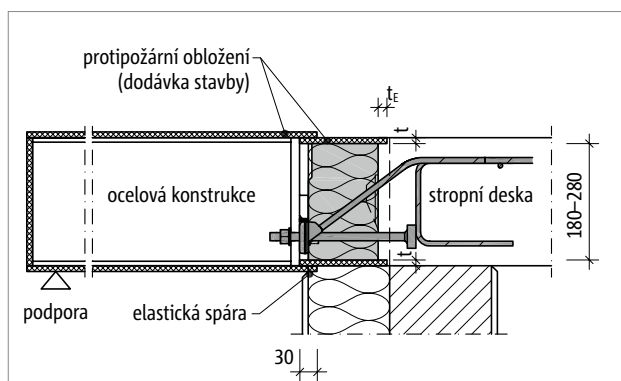
Provedení s požární odolností – Schöck Isokorb® XT typ SKP, SQP



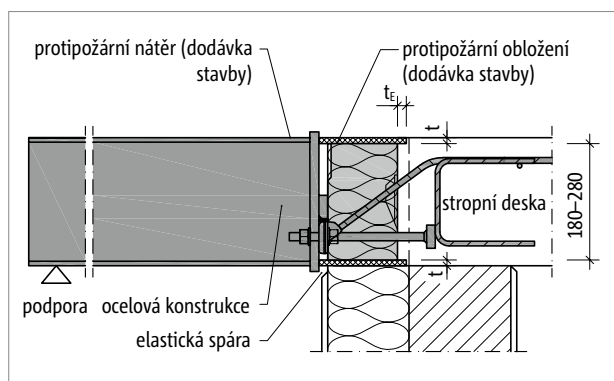
Obr. 1: Schöck Isokorb® XT typ SKP: Protipožární obložení prvku Isokorb® a ocelové konstrukce (zajišťuje stavba); řez



Obr. 2: Schöck Isokorb® XT typ SKP: Protipožární obložení prvku Isokorb®, ocelová konstrukce s protipožárním nátěrem (zajišťuje stavba); řez



Obr. 3: Schöck Isokorb® XT typ SQP: Protipožární obložení prvku Isokorb® a ocelové konstrukce (zajišťuje stavba); řez



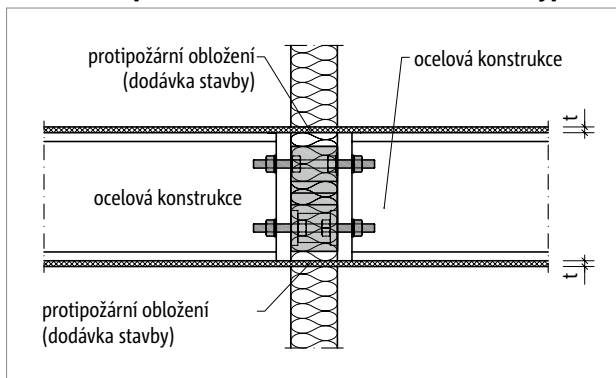
Obr. 4: Schöck Isokorb® XT typ SQP: Protipožární obložení prvku Isokorb®, ocelová konstrukce s protipožárním nátěrem (zajišťuje stavba); řez

i Požární bezpečnost

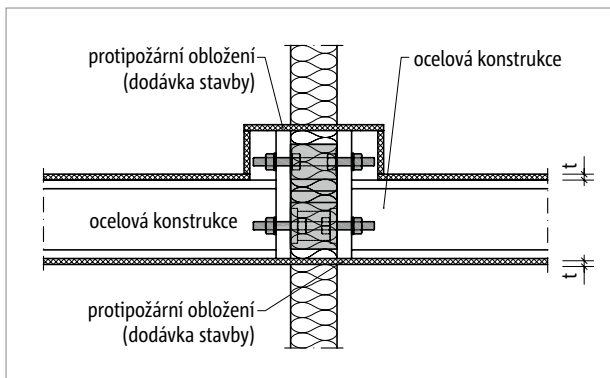
- Typ opatření je nutno konzultovat s požárním technikem dané stavby.

Požární bezpečnost zajišťovaná stavbou

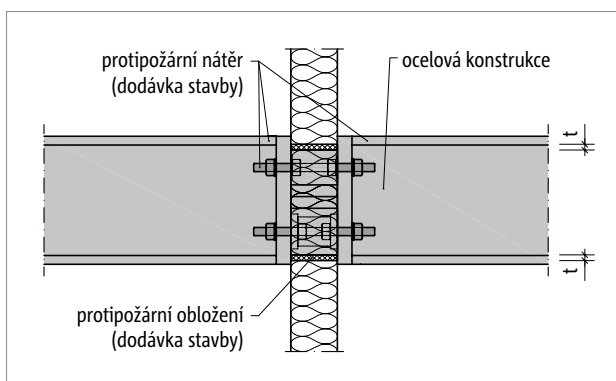
Provedení s požární odolností – Schöck Isokorb® T typ S



Obr. 5: Schöck Isokorb® T typ S: Protipožární obložení u čelních kotevních desk licujících s nosníkem; řez



Obr. 6: Schöck Isokorb® T typ S: Protipožární obložení u čelních kotevních desk převyšujících nosník; řez



Obr. 7: Schöck Isokorb® T typ S: Protipožární obložení prvku T typu S, ocelová konstrukce s protipožárním nátěrem; řez

Požární bezpečnost

- Typ opatření je nutno konzultovat s požárním technikem dané stavby.