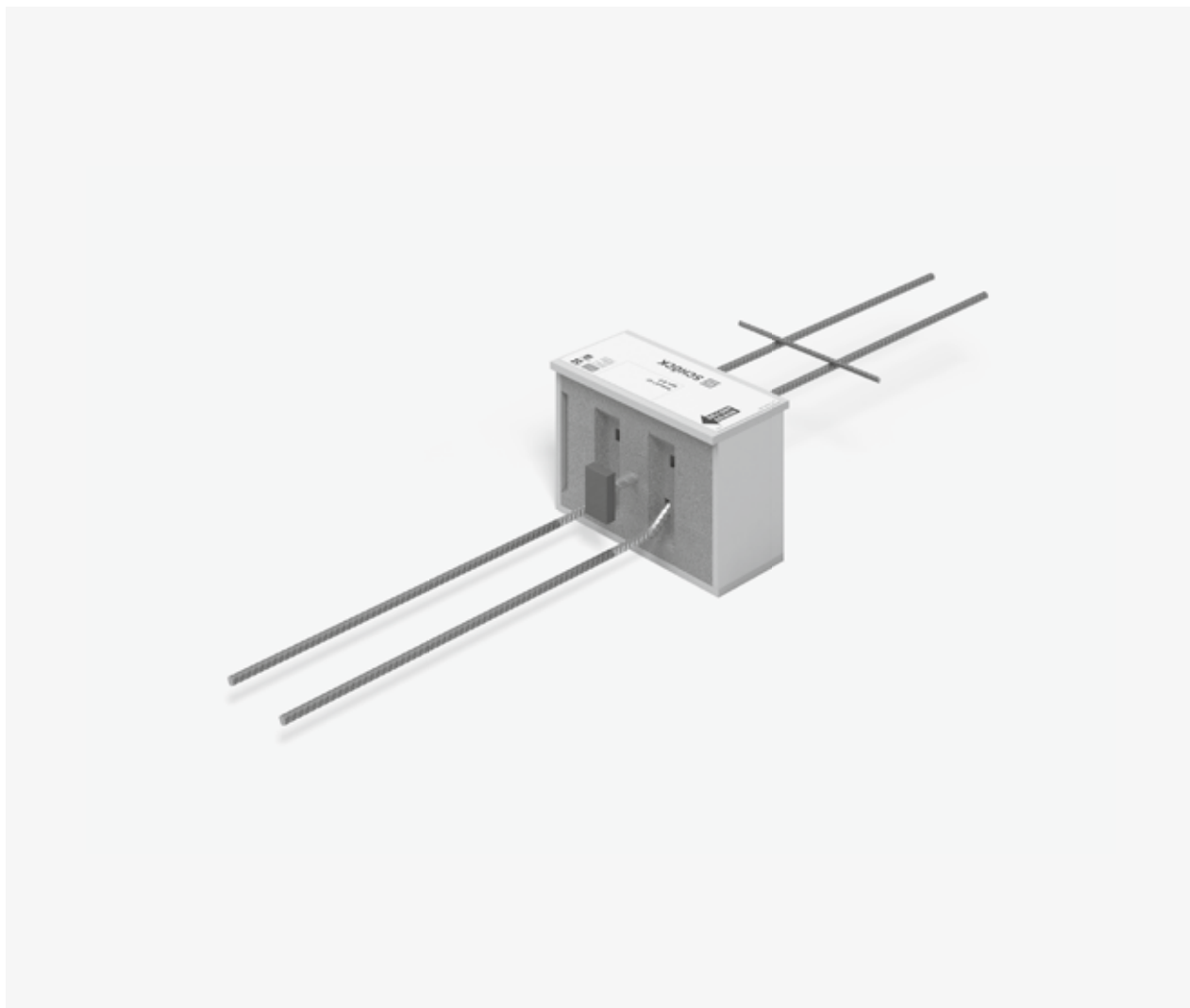


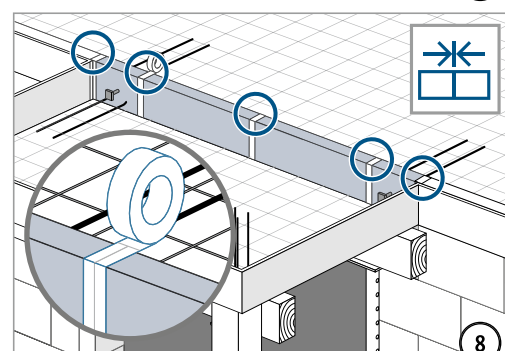
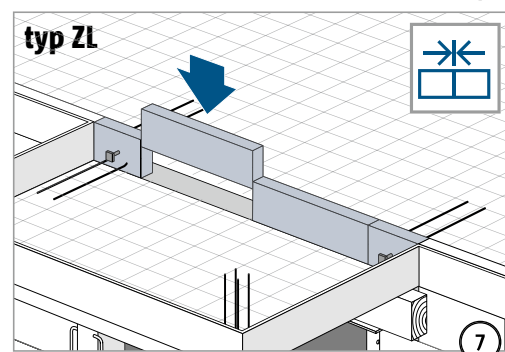
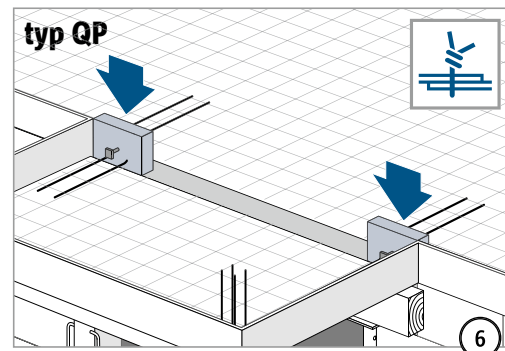
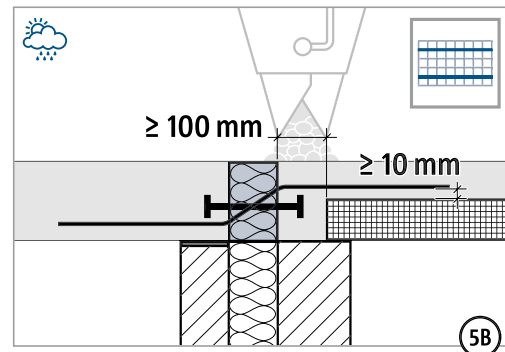
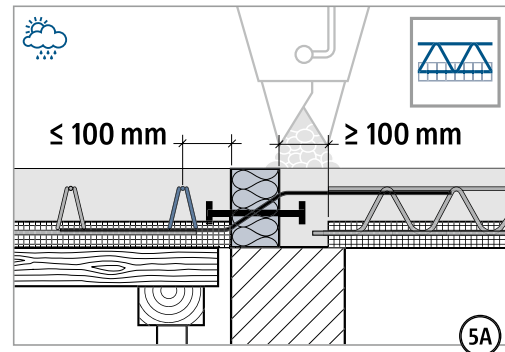
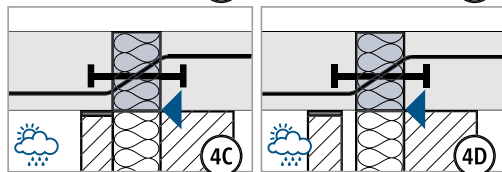
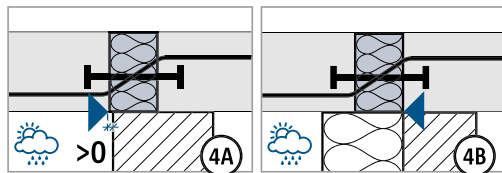
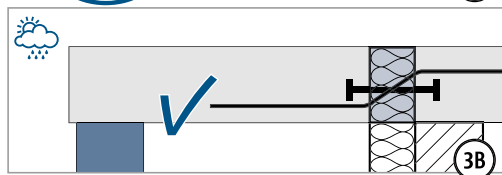
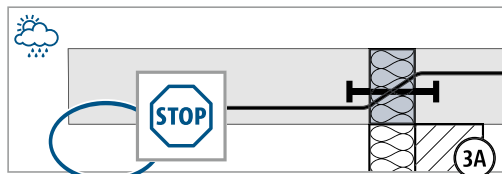
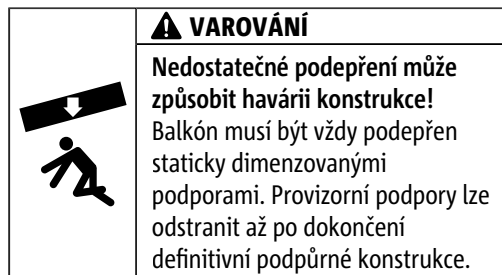
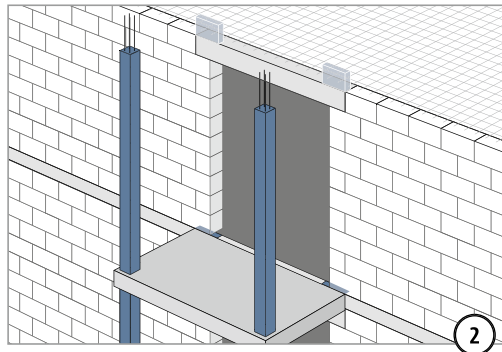
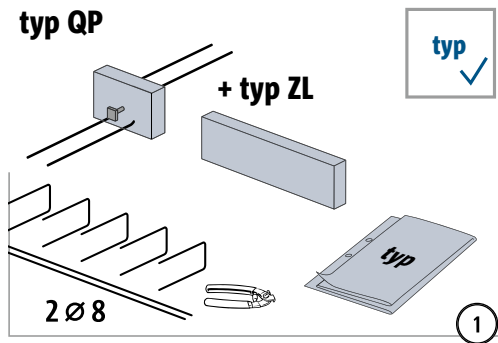
## Schöck Isokorb® XT/T typ QP



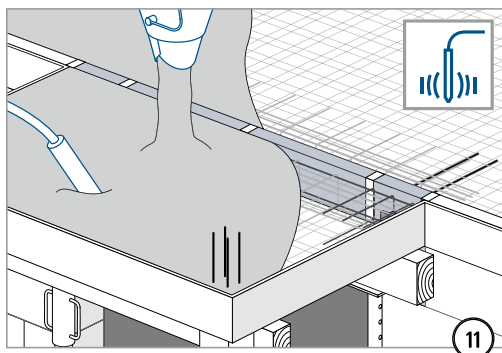
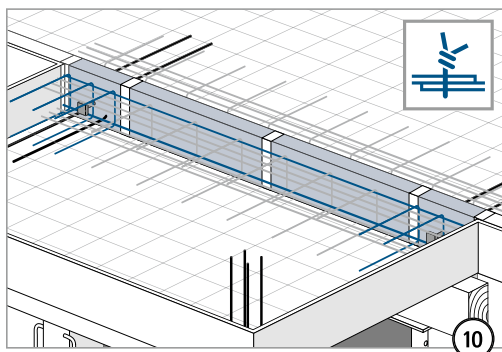
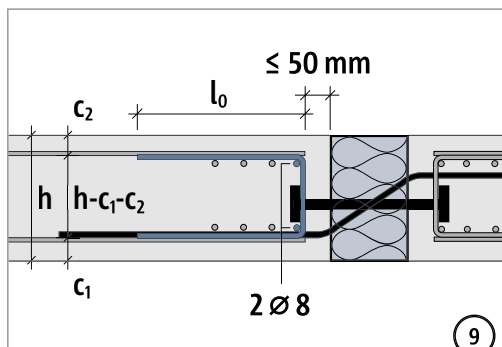
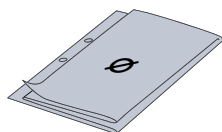
XT/T  
typ QP

Železobeton – železobeton

## Montážní návod



## Montážní návod

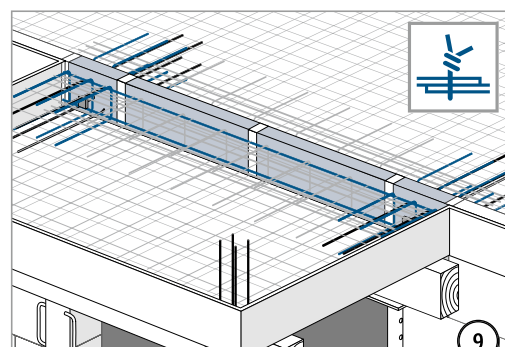
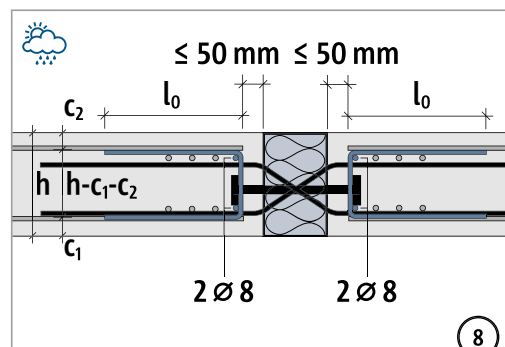
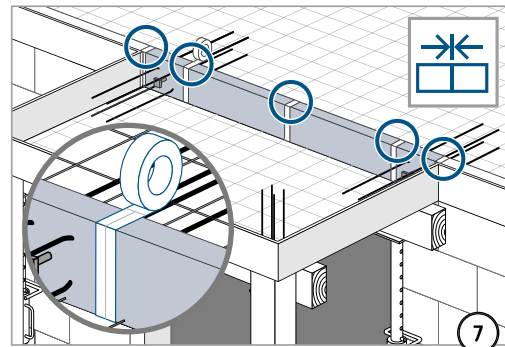
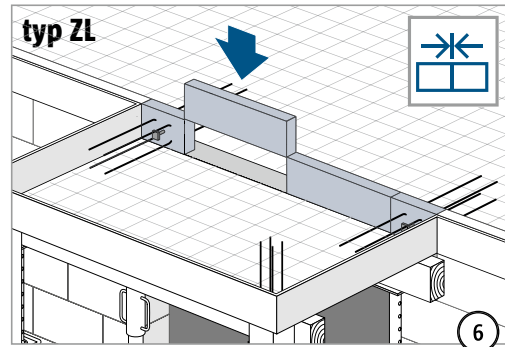
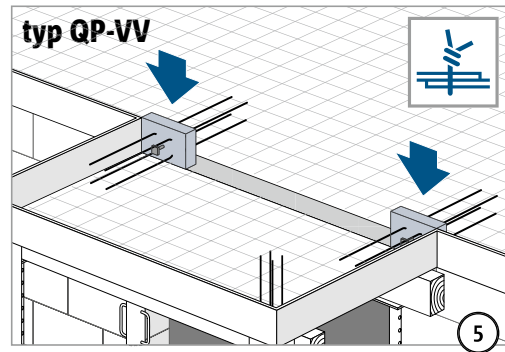
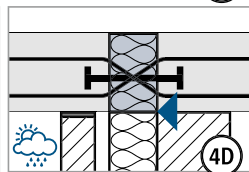
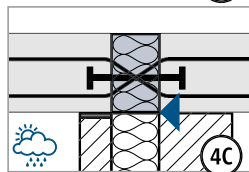
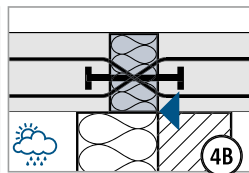
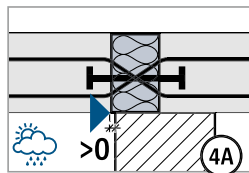
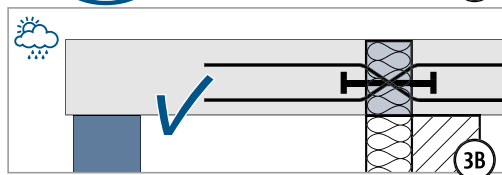
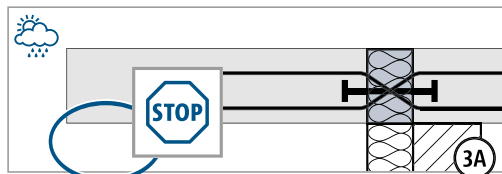
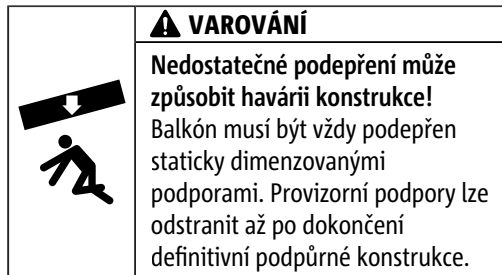
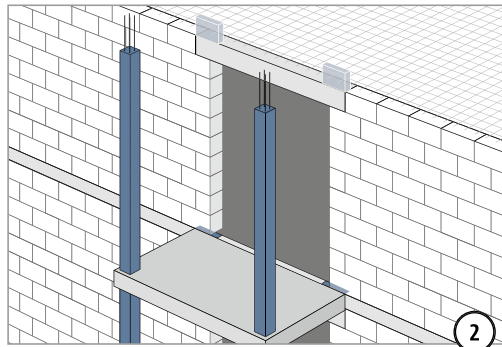
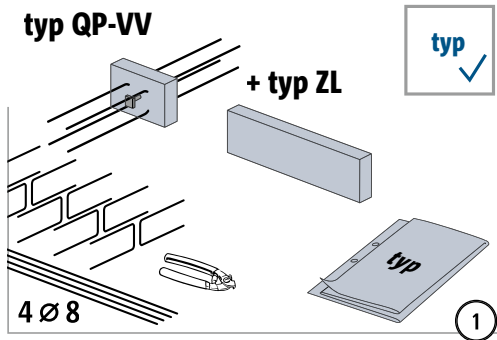
XT/T  
typ QP

Železobeton – železobeton

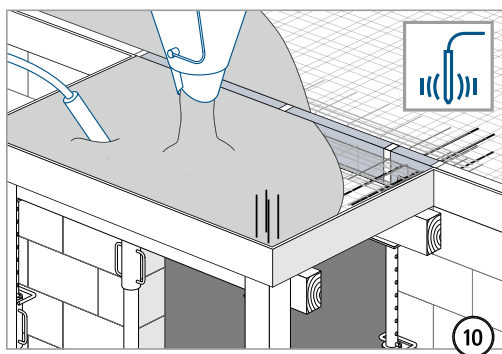
## Montážní návod

XT/T  
typ QP

Železobeton – železobeton

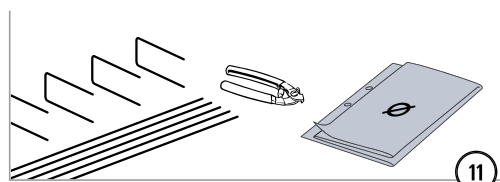
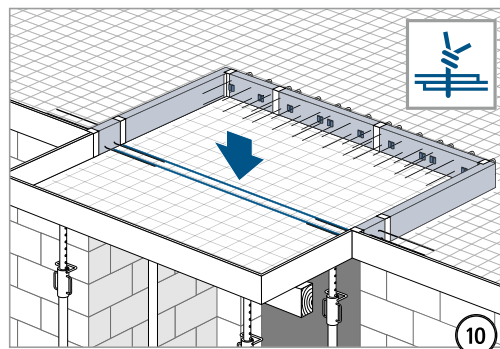
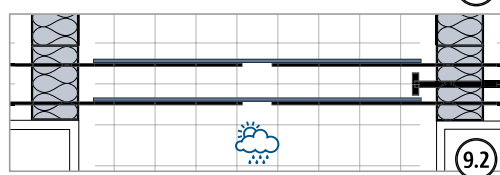
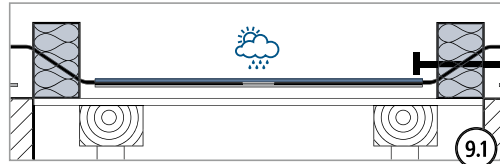
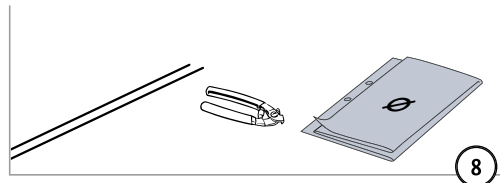
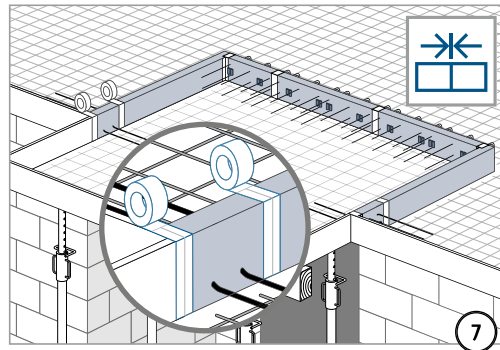
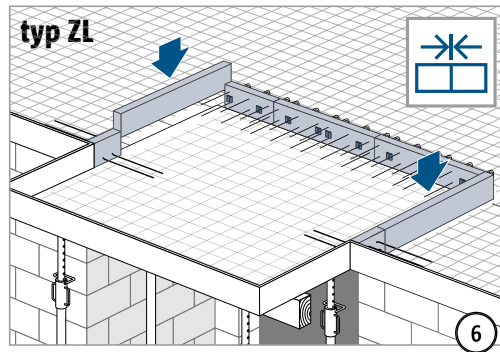
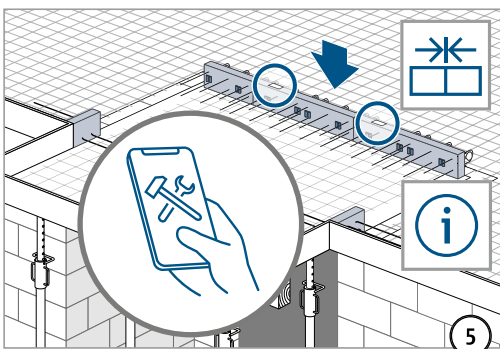
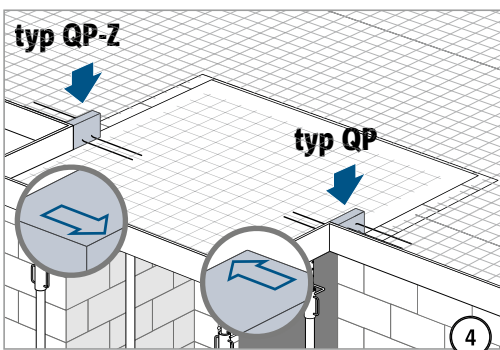
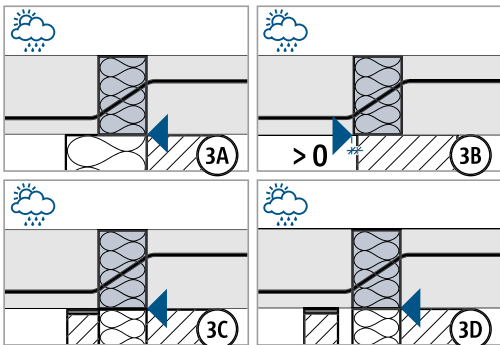
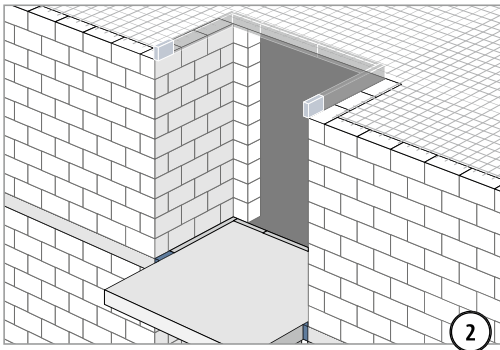
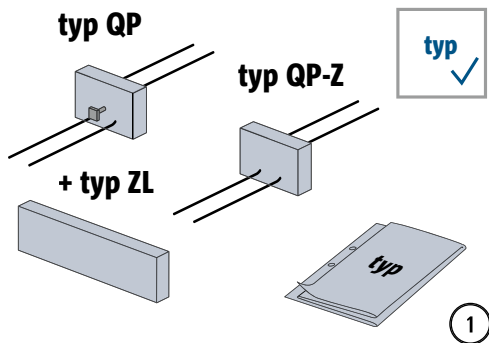


## Montážní návod

XT/T  
typ QP

Železobeton – železobeton

## Montážní návod

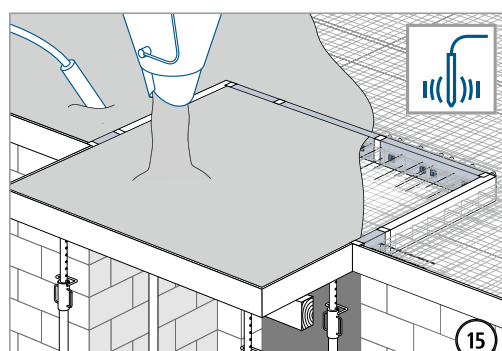
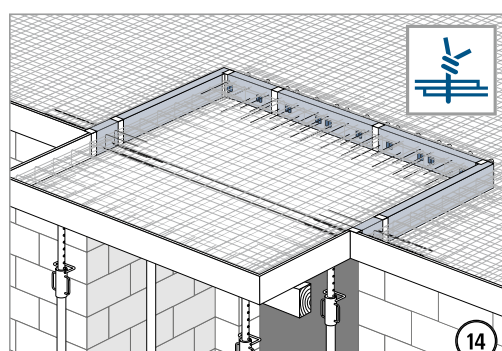
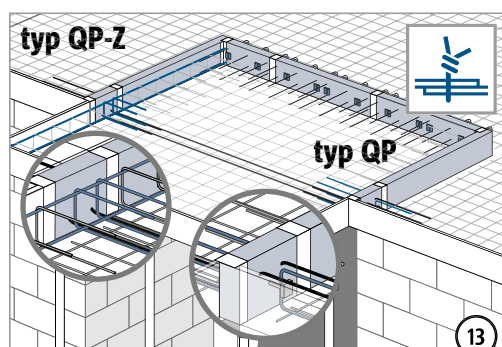
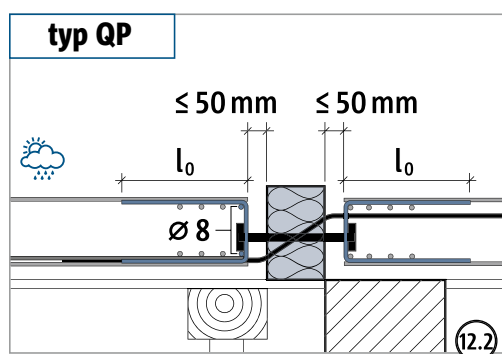
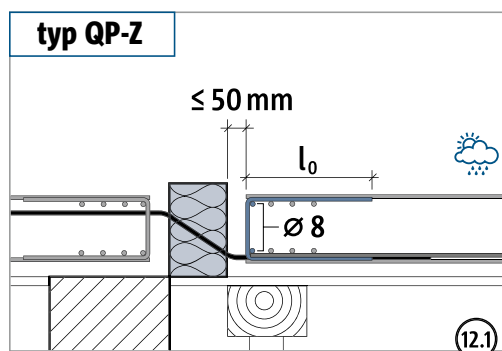


XT/T  
typ QP

Železobeton – železobeton



## Montážní návod

XT/T  
typ QP

železobeton – železobeton

