

Bole® Typ F

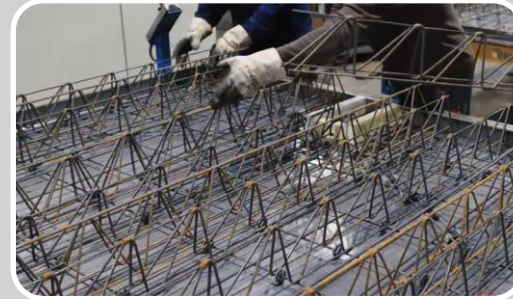
Durchstanzbewehrung
mit einem Klick



Agenda

- 01** | Das Besondere auf einen Blick
- 02** | Weitere Vorteile
- 03** | Nutzen im Detail
- 04** | Einbaufilm

Das Besondere auf einen Blick



Einfach

Verbindung der Leisten
durch einen Klick

Sicher

Sichere Zuordnung
durch farbliche
Kennzeichnung der
Bolzen und Leisten

Reibungslos

Störungsfreier
Bewehrungseinbau
durch nachträgliche
Montage der Bolzen

Individuell

individuelles
Zuschneiden der
Leisten und
Kombination mit
unterschiedlichen
Bolzen; zusätzliche
Abstandhalter für
höhere Betondeckung

Weitere Vorteile

Neues Verpackungskonzept

- Kartons zur leichten Einlagerung in Regalen und leichten Entnahme

Feste Verbindung

- Bolzen schwanken nicht beim Verdichten des Betons

Keine geteilten Leisten

- Stabiler Stand beim Verdichten
- Weniger Befestigungen bei hohen Bolzen erforderlich

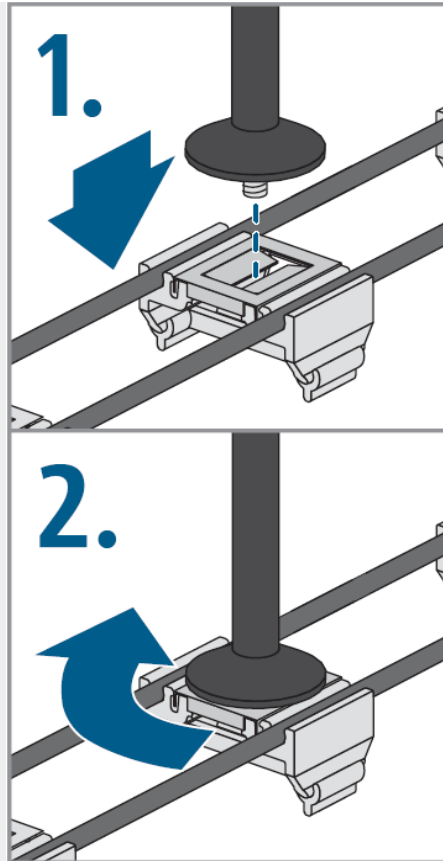
Demontage der Bolzen

- Korrektur bei falschem Einbau möglich
- Keine Verschrottung falsch eingebauter Bewehrung

Nutzen im Detail

Einfache Verbindung

- Gewindestift wird einfach in das Federblech geklickt
- Mit zusätzlicher Drehung sehr stabiler Sitz des Bolzen
- Durch das Gewinde kann der Bolzen auch einfach wieder herausgedreht werden
- Sehr stabile Verbindung zwischen Bolzen und Leiste



Nutzen im Detail

Sichere Zuordnung



- Farbliche Kennzeichnung von lagernden Bolzen und Leisten
 - Aufkleber auf Leiste, Bolzen und Karton
- Vermeidung von Falscheinbau und leichte Kontrolle



Nutzen im Detail

Individuelle Leisten



Aus Kunststoff

- Leicht zuschneidbar
- Für Lagerware geeignet

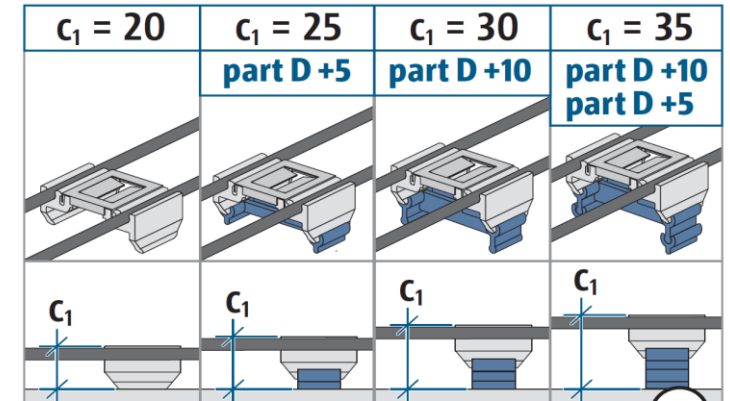
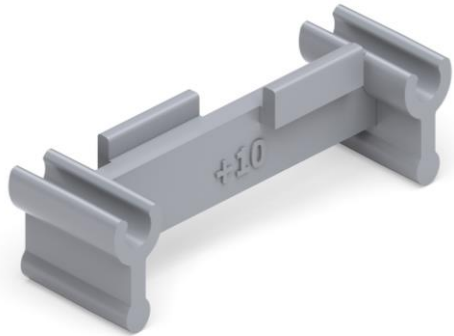


Aus Stahl

- Stabilität bei großen Bolzen
- Anschweißbar an Bewehrungskörbe

Nutzen im Detail

Individuelle Betondeckung



Ein Abstandhalter pro Montagebock

- 2 Höhen:
 - +5 mm
 - +10 mm

Stabiler Sitz

- Kein Abspringen der Clipse mehr
- Mit allen Bolzendurchmessern kompatibel

Abstandhalter kombinierbar

- Betondeckungen von 20 – 50 mm möglich

Einbaufilm



Vielen Dank für Ihre Aufmerksamkeit.

