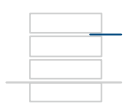


TECHNISCHE INFORMATION – APRIL 2023

# Isokorb® CXT für Balkone und Laubengänge aus Stahlbeton

 Tragende Wärmedämmelemente für die effektive Reduktion von Wärmebrücken an auskragenden Bauteilen wie Balkone, Laubengänge und Vordächer.



## Planungs- und Beratungsservice

Die Ingenieure der Anwendungstechnik von Schöck beraten Sie gerne bei statischen, konstruktiven und bauphysikalischen Fragestellungen und erarbeiten für Sie Lösungsvorschläge mit Berechnungen und Detailzeichnungen.

Schicken Sie hierfür bitte Ihre Planungsunterlagen (Grundrisse, Schnitte, statische Angaben) mit der Bauvorhabenadresse an:

### Schöck Bauteile GmbH

Schöckstraße 1  
76534 Baden-Baden

### Anwendungstechnik

#### Telefon-Hotline und technische Projektbearbeitung

Telefon: 07223 967-567

Telefax: 07223 967-251

E-Mail: awt-technik-de@schoeck.com

### Anforderung und Download von Planungshilfen

Telefon: 07223 967-435

E-Mail: schoeck-de@schoeck.com

Internet: www.schoeck.com

### Seminarangebot und Vor-Ort-Beratung

Telefon: 07223 967-435

Internet: www.schoeck.com



### Komfortable Planung mit Schöck Scalix®

Die neue Bemessungssoftware Schöck Scalix® ist die erste Webanwendung zur Bemessung von Wärmedämmelementen und läuft auf allen gängigen Browsern. Mit dem Modul Balkon Stahlbeton – Stahlbeton lassen sich bereits jetzt schon eine Vielzahl von Balkonanschlüssen bemessen, weitere werden folgen. Das bisherige Bemessungsprogramm steht als Desktopanwendung weiterhin zur Verfügung.

Mehr Informationen zu Scalix® unter:  
[www.schoeck.com/scalix/de](http://www.schoeck.com/scalix/de)



### Bauphysik

Informationen zum Thema Bauphysik finden Sie in der Technischen Information Isokorb® Wärme- und Trittschallschutz. In den Dokumenten Bauphysikalische Kennwerte der verschiedenen Isokorb® Modellreihen finden Sie aktuelle Wärmeschutz-Kennwerte sowie die Trittschall-Kennwerte nach neuer EAD 050001-01-0301 (adopted version).

Alle Dokumente zur Bauphysik unter:  
[www.schoeck.com/download-bauphysik/de](http://www.schoeck.com/download-bauphysik/de)

## Hinweise | Symbole

### **i Technische Information**

- Diese Technischen Informationen zu den jeweiligen Produktanwendungen haben nur in ihrer Gesamtheit Gültigkeit und dürfen daher nur vollständig vervielfältigt werden. Bei lediglich auszugsweiser Veröffentlichung von Texten und Bildern besteht die Gefahr der Vermittlung unzureichender oder sogar verfälschter Informationen. Die Weitergabe liegt daher in der alleinigen Verantwortung des Nutzers bzw. Bearbeiters!
- Diese Technische Information ist ausschließlich für Deutschland gültig und berücksichtigt die länderspezifischen Normen und produktspezifischen Zulassungen.
- Findet der Einbau in einem anderen Land statt, so ist die für das jeweilige Land gültige Technische Information anzuwenden.
- Es ist die jeweils aktuelle Technische Information anzuwenden. Eine aktuelle Version finden Sie unter:  
[www.schoeck.com/download-technische-informationen/de](http://www.schoeck.com/download-technische-informationen/de)

### **i Anwendung mit Schöck Isokorb® XT Typen**

- Der Schöck Isokorb® CXT kann mit allen Schöck Isokorb® XT Typen kombiniert werden. Die Inhalte der Technischen Information für den Schöck Isokorb® XT sind zusätzlich zu den in dieser Technischen Information dargestellten Inhalten zu beachten.

### **i Einbauanleitung**

Aktuelle Einbauanleitungen finden Sie online unter:  
[www.schoeck.com/download-einbauanleitungen/de](http://www.schoeck.com/download-einbauanleitungen/de)

### **Hinweissymbole**

#### **⚠ Gefahrenhinweis**

Das Dreieck mit Ausrufezeichen kennzeichnet einen Gefahrenhinweis. Bei Nichtbeachtung droht Gefahr für Leib und Leben!

#### **i Info**

Das Quadrat mit i kennzeichnet eine wichtige Information, die z. B. bei der Bemessung zu beachten ist.

#### **☑ Checkliste**

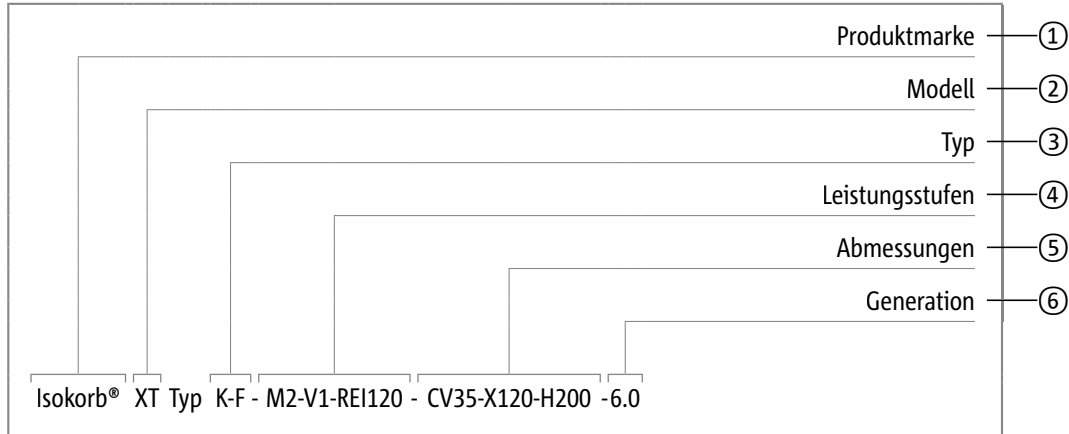
Das Quadrat mit Haken kennzeichnet die Checkliste. Hier werden die wesentlichen Punkte der Bemessung kurz zusammengefasst.

## Inhaltsverzeichnis

	<b>Seite</b>
<b>Übersicht</b>	<b>6</b>
Erläuterung zur Benennung der Schöck Isokorb® Typen	6
Typenübersicht	8
<b>Brandschutz</b>	<b>13</b>
<b>Tragwerksplanung</b>	<b>23</b>
Materialeigenschaften, Drucklager, Baustoffe	25
Schöck Isokorb® CXT Typ K	33
Schöck Isokorb® CXT Typ K-F	55

## Erläuterung zur Benennung der Schöck Isokorb® Typen

Die Benennungssystematik für die Produktgruppe Schöck Isokorb® hat sich geändert. Für die leichtere Umstellung sind auf dieser Seite Informationen zu den Namensbestandteilen zusammengestellt.



Jeder Schöck Isokorb® enthält nur die Namensbestandteile, die für das jeweilige Produkt relevant sind.

### ① Produktmarke

Schöck Isokorb®

### ② Modell

Die Modellbezeichnung ist fester Namensbestandteil eines jeden Isokorb®. Sie steht für die Kerneigenschaft des Produkts. Das entsprechende Kürzel wird immer vor dem Wort Typ angeordnet.

Modell	Kerneigenschaften der Produkte	Anschluss	Bauteile
XT	Für eXtra Thermische Trennung	Stahlbeton – Stahlbeton, Stahl – Stahlbeton, Holz – Stahlbeton	Balkon, Laubengang, Vordach, Decke, Attika, Brüstung, Konsole, Balken, Wand
CXT	Mit Combar® für eXtra Thermische Trennung	Stahlbeton – Stahlbeton	Balkon, Laubengang, Vordach
T	Für Thermische Trennung	Stahlbeton – Stahlbeton, Stahl – Stahlbeton, Holz – Stahlbeton, Stahl – Stahl	Balkon, Laubengang, Vordach, Decke, Attika, Brüstung, Konsole, Balken, Wand
RT	Zur Rekonstruktion von Bauteilen mit Thermischer Trennung	Stahlbeton – Stahlbeton, Stahl – Stahlbeton, Holz – Stahlbeton	Balkon, Laubengang, Vordach, Balken

### ③ Typ

Der Typ ist eine Kombination aus den folgenden Namensbestandteilen:

- Grundtyp
- Statische oder geometrische Anschlussvariante
- Ausführungsvariante

Grundtyp					
K	Balkon, Vordach – frei kragend	D	Decke – durchlaufend (indirekt gelagert)	W	Wandscheibe
Q	Balkon, Vordach – gestützt (Querkraft)	A	Attika, Brüstung	SK	Stahlbalkon – frei kragend
C	Eckbalkon	F	Attika, Brüstung – vorgesetzt	SQ	Stahlbalkon – gestützt (Querkraft)
H	Balkon mit Horizontallasten	O	Konsole	S	Stahlkonstruktion
Z	Balkon mit Zwischendämmung	B	Balken, Unterzug		

## Erläuterung zur Benennung der Schöck Isokorb® Typen

Statische Anschlussvariante	
Z	Zwängungsfrei
P	Punktuell
V	Querkraft
N	Normalkraft

Geometrische Anschlussvariante	
L	Anordnung links vom Standpunkt
R	Anordnung rechts vom Standpunkt
U	Balkon mit Höhenversatz nach unten oder Wandanschluss
O	Balkon mit Höhenversatz nach oben oder Wandanschluss

Ausführungsvariante	
F	Filigranplatten
ID	Bauzeitenflexible Balkonmontage im Neubau

### ④ Leistungsstufen

Zu den Leistungsstufen gehören Tragstufen und Brandschutz. Die unterschiedlichen Tragstufen eines Isokorb® Typs sind durchnummeriert, beginnend mit 1 für die kleinste Tragstufe. Unterschiedliche Isokorb® Typen mit gleicher Tragstufe haben nicht die gleiche Tragfähigkeit. Die Tragstufe muss immer über Bemessungstabellen oder Bemessungsprogramme ermittelt werden.

Die Tragstufe hat die folgenden Namensbestandteile:

- Haupttragstufe: Kombination aus Schnittgröße und Nummer
- Nebentragstufe: Kombination aus Schnittgröße und Nummer

Schnittgröße der Haupttragstufe	
M	Moment
MM	Moment mit positiver oder negativer Kraft
V	Querkraft
VV	Querkraft mit positiver oder negativer Kraft
N	Normalkraft
NN	Normalkraft mit positiver oder negativer Kraft

Schnittgröße der Nebentragstufe	
V	Querkraft
VV	Querkraft mit positiver oder negativer Kraft
N	Normalkraft
NN	Normalkraft mit positiver oder negativer Kraft

Der Brandschutz hat als Namensbestandteil die Feuerwiderstandsklasse.

Feuerwiderstandsklasse	
REI	R – Tragfähigkeit, E – Raumabschluss, I – Hitzeabschirmung unter Brandeinwirkung

### ⑤ Abmessungen

Zu den Abmessungen gehören die folgenden Namensbestandteile:

- Betondeckung CV
- Einbindelänge LR, -höhe HR
- Dämmkörperdicke X
- Isokorb® Höhe H, Länge L, Breite B (Dämmkörper)
- Durchmesser Gewinde D

### ⑥ Generation

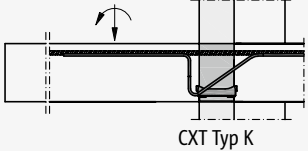
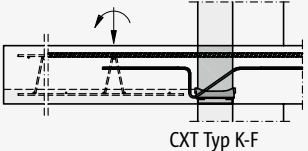
Jede Typenbezeichnung endet mit einer Generationsnummer. Wenn Schöck ein Produkt weiterentwickelt und sich dadurch die Eigenschaften des Produktes verändern, erhöht sich die Generationsnummer. Bei großen Produktänderungen erhöht sich die Ziffer vor dem Punkt, bei kleinen Produktänderungen die Ziffer nach dem Punkt. Beispiele:

- Große Produktänderung: Generation 6.0 wird zu 7.0
- Kleine Produktänderung: Generation 7.0 wird zu 7.1

### i Übersetzungstool

- Das Online-Übersetzungstool zur Übersetzung von alter zu neuer Typenbezeichnung finden Sie unter: [www.schoeck.com/uebersetzungstool-isokorb/de](http://www.schoeck.com/uebersetzungstool-isokorb/de)

## Typenübersicht

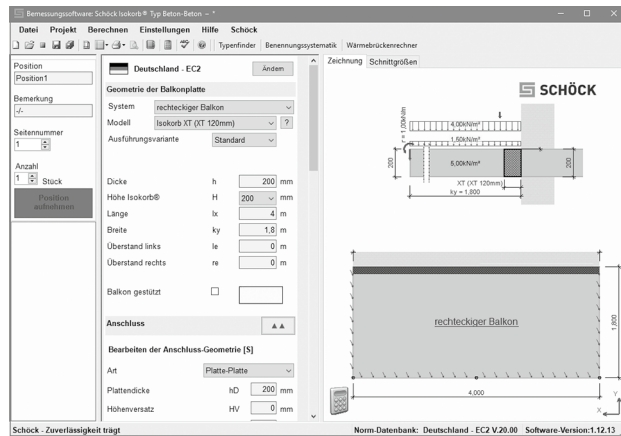
Anwendung	Fertigungsart	Schöck Isokorb® Typ	Seite
Frei ausragende Balkone  CXT Typ K	Ortbeton Vollfertigteil Halbfertigteil	CXT Typ K	Seite 33
Frei ausragende Balkone in Fertigteilbauweise  CXT Typ K-F	Halbfertigteil	CXT Typ K-F	Seite 55



## Bemessungssoftware | Integration in Statik-Software

### Bemessungssoftware Schöck Isokorb®

Die bestehende Bemessungssoftware Schöck Isokorb® dient der einfachen und schnellen Bemessung thermisch getrennter Konstruktionen. Die Desktopanwendung ist per Download verfügbar und läuft unter MS-Windows mit MS-Framework 4.6.1.

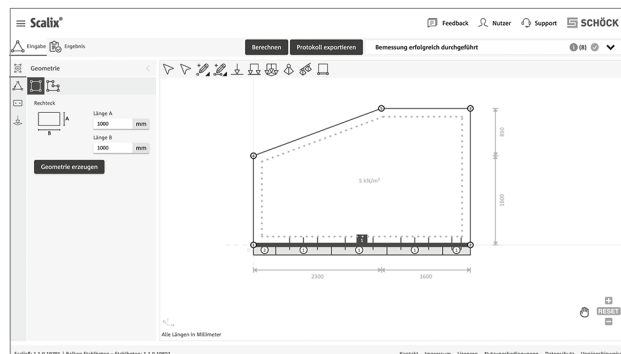


### i Installation

- Für die Installation der Software sind mindestens Windows 7 sowie Administratorrechte erforderlich, Windows 10 wird empfohlen.
- Ab Windows 7 ist bei einem Update die Software mit Administratorrechten zu starten (rechte Maustaste auf Schöck Icon; Auswahl: mit Administratorrechten ausführen).

### Schöck Scalix®

Die neue Bemessungssoftware Schöck Scalix® ist die erste Webanwendung zur Bemessung von Wärmedämmelementen und läuft auf allen gängigen Browsern. Mit dem Modul Balkon Stahlbeton – Stahlbeton lassen sich bereits jetzt schon eine Vielzahl von Balkonanschlüssen bemessen, weitere werden folgen.



### Vorteile bei der Planung

- Vielseitige Anwendungsmöglichkeiten durch beliebige Balkongrundrisse
- Hohe Planungsflexibilität durch frei platzierbare Produkte und Lücken
- Individuelle Planung z. B. durch Begrenzung der Typenvielfalt und statischen Auslastung
- Praxisgerechte Verlegung von teilbaren Produkten und Lücken
- Mehr Sicherheit durch integrierte Kollisionsprüfung

Mehr Informationen zu Scalix® unter:

[www.schoeck.com/scalix/de](http://www.schoeck.com/scalix/de)

### Integration Schöck Isokorb® in Statik-Software:

Zur einfachen und komfortablen Bemessung in gewohnter Arbeitsumgebung sind die Schöck Isokorb® Typen in die Statik-Software FRILO PLT, mbAEC MicroFE und Allplan integriert.

## Integration in CAD/BIM-Software | Typenfinder

### Integration Schöck Isokorb® in CAD/BIM-Software:

Zur einfachen und komfortablen Modellierung in gewohnter Arbeitsumgebung sind die Schöck Isokorb® Typen in die CAD/BIM-Software Allplan integriert.



### Schöck Isokorb® Typenfinder

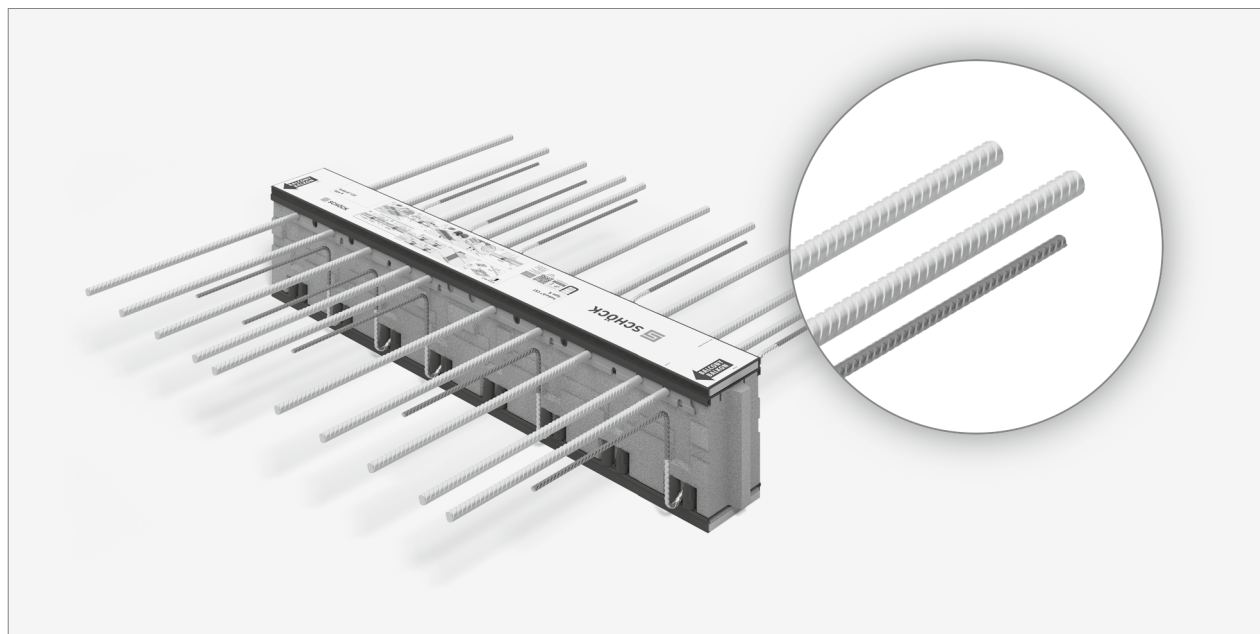
Als Ergänzung zur Bemessungssoftware bietet der Schöck Isokorb® Typenfinder die Möglichkeit, den passenden Schöck Isokorb® Typ zu finden. Dabei führt die direkte Eingabe von Schnittgrößen und Randbedingungen schnell zum Ergebnis.

Den Schöck Isokorb® Typenfinder finden Sie als kostenfreie Webanwendung unter: [www.schoeck.com/typenfinder/de](http://www.schoeck.com/typenfinder/de)

## Produkteigenschaften

Die Themen Klimaschutz und Nachhaltigkeit gewinnen mehr und mehr an Bedeutung. Dadurch steigen kontinuierlich die Anforderungen an die Energieeffizienz von Gebäuden. Insbesondere Wärmebrücken haben erheblichen Einfluss auf den Wärmeschutz. Der Schöck Isokorb® hilft diese zu reduzieren, in dem er den Beton im Außenbereich thermisch von dem im beheizten Innenbereich trennt.

Realisiert wird die gleichzeitige Aufgabe von Wärmedämmung und Übertragung der Schnittkräfte durch die einzelnen Bestandteile des Schöck Isokorb®: Der Dämmkörper stellt die Wärmedämmwirkung sicher. Für die Schnittkraftübertragung stehen Drucklager, Querkraftstäbe und Zugstäbe zur Verfügung.



Das Material und die Geometrie jeder dieser Komponenten ist entscheidend für die Energieverluste durch die Wärmebrücke. Wegen den unterschiedlichen Wärmeleitfähigkeiten hat jede Komponente, abhängig von ihrem Anteil am Gesamtquerschnitt, einen unterschiedlich großen Einfluss auf die Gesamtwärmeleitfähigkeit.

Jede Komponente vereint hohe Tragkraft und minimierte Wärmeleitung: die Drucklager bestehen aus einem optimierten mikro-stahlfaser-bewehrten Hochleistungsfeinbeton. Für die Querkraftstäbe wird im Bereich der Durchdringung der Wärmedämmung Edelstahl mit einer, verglichen mit Baustahl, geringen Wärmeleitfähigkeit verwendet.

Die technologische Neuerung beim Schöck Isokorb® CXT ist der Einsatz der innovativen Materialkomponente Combar® für die Zugstäbe. Es handelt sich hierbei um einen hochfesten, extrem dauerhaften und nicht rostenden Glasfaserverbundwerkstoff, den Schöck bereits erfolgreich seit 1995 einsetzt.

Der wesentliche Vorteil dieser Materialtechnologie im Schöck Isokorb® ist eine um den Faktor 20 reduzierte Wärmeleitfähigkeit im Vergleich zu Edelstahl. Somit werden bisher nicht bekannte Wärmedämmwerte beim Schöck Isokorb® erzielt und somit ein Wärmebrückenstandard bereits heute für die Zukunft etabliert.

Des Weiteren weist Combar® im Vergleich zu Edelstahl einen erheblich geringeren Energiebedarf bei der Herstellung auf. Dank der verbesserten Ökobilanz (+27% geringerer CO<sub>2</sub>-Ausstoß) leistet der Schöck Isokorb® CXT einen nachhaltigen Beitrag zum Klimaschutz.

Langjährige praktische Erfahrungen, sowohl hinsichtlich des spezifischen Herstellungsprozesses (Pultrusionsverfahren) als auch infolge des Einsatzes als Bewehrung bei Ingenieurbauwerken oder als Befestigung von Fassaden, gewährleisten höchste Zuverlässigkeit in der Praxis.

Durch die bauaufsichtliche Zulassung, die Typenprüfung sowie die Brandschutzklassifizierung bietet Schöck zudem eine Rundumsicherheit.



# Brandschutz

## **i** Info

Technische Informationen zu Wärmeschutz und Trittschallschutz finden Sie online unter:  
[www.schoeck.com/download-bauphysik/de](http://www.schoeck.com/download-bauphysik/de)

## Brandschutzanforderungen

### Bauordnungen und Technische Baubestimmungen

Die Regelung des Brandschutzes für Gebäude liegt in Deutschland in der Hoheit der Länder. Jedes Bundesland hat u. a. in seiner Landesbauordnung die Brandschutzanforderungen an Bauteile geregelt. So wird geregelt, welche Anforderungen an die Bauteile (z. B. Decken, Wände, Balkone) in Abhängigkeit von der Gebäudeklasse gelten. Hierbei werden die Begriffe feuerhemmend, hochfeuerhemmend und feuerbeständig benutzt. Orientierung für die Landesbauordnung ist oft die Musterbauordnung (MBO). Ergänzt werden die Bestimmungen zum Brandschutz durch die Verwaltungsvorschrift Technische Baubestimmungen (VV TB) der Länder.

### Klassifizierung von Bauteilen

Die Klassifizierung von Bauteilen ist in der deutschen Brandschutznorm DIN 4102-2 (F-Klassifizierung) oder der europäischen Norm DIN EN 13501-2 (R-Klassifizierung) festgelegt. Beide Normen stehen gleichberechtigt nebeneinander, unterscheiden sich aber in verschiedenen Bereichen.

DIN 4102-2 klassifiziert die Bauteile nach ihrer Feuerwiderstandsdauer F in Minuten z. B. 30 min (F 30). Je nach Bauteil wird raumabschließend oder nicht raumabschließend geprüft, dies wird aus der Klassifizierung des Bauteils z. B. F 30 nicht ersichtlich. In der DIN EN 13501-2 wurde ein Klassifizierungssystem gewählt, bei dem aus der Klassifizierung ersichtlich wird, ob raumabschließend oder nicht raumabschließend geprüft wurde. Die Klassifizierung beinhaltet die Widerstandsdauer in Minuten hinsichtlich folgender Aspekte:

- R – Tragfähigkeit,
- E – Raumabschluss,
- I – Hitzeabschirmung unter Brandeinwirkung.

Beispiel: Ein Bauteil mit REI 120 trägt 120 min, dichtet 120 min ab und schirmt die Hitze 120 min gegenüber dem darüber oder nebenliegenden Raum ab.

Die Muster-Verwaltungsvorschrift Technische Baubestimmungen (MVV TB) regelt, welche Klassifizierungen der Bauteile den Anforderungen (feuerhemmend, hochfeuerhemmend und feuerbeständig) entsprechen. Die folgende Tabelle ist eine Zusammenfassung der für die Balkonkonstruktion wichtigsten Punkte aus MVV TB 2020/1 Anhang 4 Tabelle 4.2.4 und Tabelle 4.3.1.

Tragende Stahlbetonbauteile			
Bauaufsichtliche Anforderungen	Klassen nach DIN 4102-2 mit oder ohne Raumabschluss	Klassen nach DIN EN 13501-2 ohne Raumabschluss	Klassen nach DIN EN 13501-2 mit Raumabschluss
Feuerhemmend	F 30-B	R 30	REI 30
Hochfeuerhemmend	F 60-AB	R 60	REI 60
Feuerbeständig	F 90-AB	R 90	REI 90
Feuerwiderstandsfähigkeit 120 min	keine Angabe	R 120	REI 120

## Balkone | Laubengänge

### Baurechtliche Anforderungen an Balkone

Nach den Bauordnungen der Länder (LBO) und deren bauaufsichtlich eingeführten Technischen Baubestimmungen (VV TB) werden keine Anforderungen an Balkone gestellt, wenn sie kein Teil des Brandriegels sind.

Sind Balkone Teil des Rettungswegs, sollten die Anforderungen mit dem Brandschutzsachverständigen abgestimmt werden.

Anforderung an Balkone		
Funktion des Balkons	Feuerwiderstandsklasse	Norm/Empfehlung
Ohne Zusatzfunktion	R 0	MBO/LBO
Zweiter Rettungsweg	R 30 empfohlen	Absprache mit dem Sachverständigen für Brandschutz
Im Brandriegel	REI 30 von unten	Praxismerkblatt Brandschutzmaßnahmen (Fachverband VDPM)
Loggia	Analog zu den Anforderungen der Decke	Technische Mitteilung 09 / 002 VPI Dez 2014
Bei Hochhäusern	REI 120	MHHR
In einer Fassade mit Brandschutzanforderung	REI 120	VstättVO

### Baurechtliche Anforderungen an Laubengänge

Nach § 31 (Decken) und § 36 (Notwendige Flure) MBO werden an Laubengänge (offene Gänge) keine konkreten Anforderungen an den Brandschutz gestellt, sofern sie nicht als notwendige Flure dienen. In den meisten Fällen sind Laubengänge aber Teil des ersten Rettungswegs und müssen daher abhängig von der Gebäudeklasse feuerhemmend, hochfeuerhemmend oder feuerbeständig ausgeführt werden. Dann ist es notwendig den Anschluss der Laubengänge raumabschließend auszuführen. Die Anforderungen einzelner LBOs können von der MBO abweichen.

Die MVV TB übersetzt in Anhang 4 die baurechtlichen Begriffe in normative Anforderungen:

Gebäudeklasse	Anforderung an Laubengänge, die als notwendige Flure dienen		
	Musterbauordnung § 31	MVV TB Anhang 4 Tabelle 4.3.1 (DIN EN 13501-2)	MVV TB Anhang 4 Tabelle 4.2.4 (DIN 4102-2)
2	tragend und raumabschließend feuerhemmend	REI 30	F 30-B (raumabschließend)
3	tragend und raumabschließend feuerhemmend	REI 30	F 30-AB (raumabschließend)
4	tragend und raumabschließend hochfeuerhemmend	REI 60	F 60-AB (raumabschließend)
5	tragend und raumabschließend feuerbeständig	REI 90	F 90-AB (raumabschließend)

## Brandschutzausführung | Feuerwiderstandsklassen

### Schöck Isokorb® CXT mit Brandschutz

Der Schöck Isokorb® CXT wird standardmäßig mit Brandschutz ausgeliefert.

Brandschutzanforderungen, die an das Bauteil gestellt werden, gelten auch für das Produkt, das zum Einsatz kommen soll. Voraussetzung für die Brandschutzklassifizierung des Balkonanschlusses ist, dass die Balkonplatte und die Geschossdecke ebenfalls die Anforderungen an die erforderliche Feuerwiderstandsklasse nach DIN EN 1992-1-1 und -2 (EC 2) erfüllen. Wird zusätzlich zur Tragfähigkeit (R) im Brandfall auch der Raumabschluss (E) und die Hitzeabschirmung (I) gefordert, sind Aussparungen zwischen den Schöck Isokorb® CXT z. B. durch den Schöck Isokorb® XT Typ Z mit Brandschutz zu schließen.

Der Schöck Isokorb® CXT wurde in Anlehnung an die Anforderungen an Decken nach DIN EN 1365-2 raumabschließend geprüft. Grundlage für diese Prüfung ist die DIN EN 1365-5. Der Brandschutz des Schöck Isokorb® wird zudem wie Decken nach DIN EN 1365-2 geprüft. Daraus resultiert die Klassifizierung REI (R – Tragfähigkeit, E – Raumabschluss, I – Hitzeabschirmung unter Brandeinwirkung).

### Schöck Isokorb® CXT mit Brandschutz

Beim Schöck Isokorb® CXT ist die Feuerwiderstandsklasse der angeschlossenen Stahlbetonplatten abhängig von der Betondeckung CV und der Höhe mineralischer Bodenbeläge.

Der Schöck Isokorb® CXT hat die Feuerwiderstandsklasse REI 120 bei Beflammung von unten erreicht.

Eine Stahlbetonplatte (Balkon-, Deckenplatte) mit einem Schöck Isokorb® CXT Typ K...-CV26 erreicht bei Brandeinwirkung von oben die Feuerwiderstandsklasse REI 30. Mit einem Schöck Isokorb® CXT Typ K...-CV46 wird REI 60 erreicht. Siehe Feuerwiderstandsklassen Balkon Seite 17.

Grundlage für die Brandschutzklassifizierung des Schöck Isokorb® CXT sind folgende Dokumente:

- Zulassung Schöck Isokorb® XT-Combar Z-15.7-320
- Zulassung Combar® Z-1.6-238
- Gutachten S6\_1-16-056 IK Combar ETK Brand Fussbodenaufbauten MFPA Leipzig vom 25.11.2016 DE

Voraussetzung für die Brandschutzklassifizierung des Balkonanschlusses ist, dass die Balkonplatte und die Deckenplatte ebenfalls die Anforderungen an die erforderliche Feuerwiderstandsklasse nach DIN EN 1992-1-1 und -2 (EC 2) erfüllen.

Schöck Isokorb® CXT Typ	K-CV26, K-F-CV26	K-CV46, K-F-CV46
Feuerwiderstandsklasse	REI 120 von unten und REI 30	REI 120 von unten und REI 60



## Feuerwiderstandsklassen

### Balkon mit Schöck Isokorb® CXT Typ K

Höhere Feuerwiderstandsklassen werden durch Aufbeton oder mineralische Bodenbeläge der Deckenplatte oder Balkonplatte erreicht. Je nach Bodenbelag sind unterschiedliche Höhen erforderlich (siehe Tabelle). Weitere Materialien im Bodenaufbau haben einen positiven Einfluss, der nicht berücksichtigt wird (analog zu DIN EN 1992-1-2 Bild 5.7).

Schöck Isokorb® CXT Typ	Stahlbetonplatte mit K-CV26, K-F-CV26			
Bodenbelag Höhe $h_1$ [mm]	REI 30	REI 60	REI 90	REI 120
Aufbeton	nicht erforderlich	20	35	50
Anhydritestrich	nicht erforderlich	25	45	60
Zementestrich (DIN EN 1992)	nicht erforderlich	25	40	55
Gussasphaltestrich	nicht erforderlich	25	35	50
Dichtes Splittbett	nicht erforderlich	25	35	45
Splittbett mit Betonplatten	nicht erforderlich	25	40	55

Schöck Isokorb® CXT Typ	Stahlbetonplatte mit K-CV46, K-F-CV46			
Bodenbelag Höhe $h_1$ [mm]	REI 30	REI 60	REI 90	REI 120
Aufbeton	nicht erforderlich	nicht erforderlich	20	30
Anhydritestrich	nicht erforderlich	nicht erforderlich	20	30
Zementestrich (DIN EN 1992)	nicht erforderlich	nicht erforderlich	15	30
Gussasphaltestrich	nicht erforderlich	nicht erforderlich	10	25
Dichtes Splittbett	nicht erforderlich	nicht erforderlich	10	20
Splittbett mit Betonplatten	nicht erforderlich	nicht erforderlich	15	30

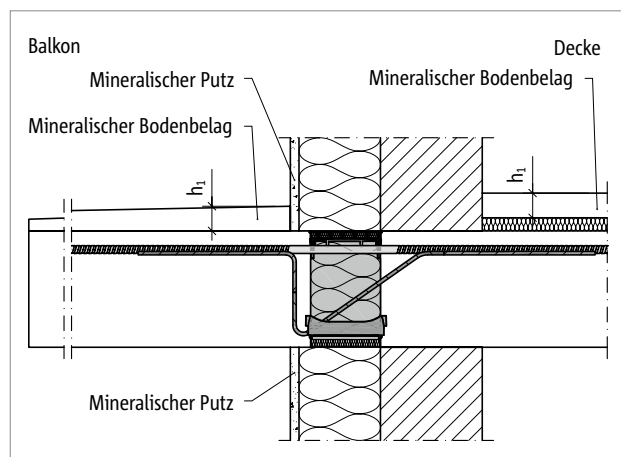


Abb. 1: Schöck Isokorb® CXT Typ K: Bodenbelag für höhere Feuerwiderstandsklassen

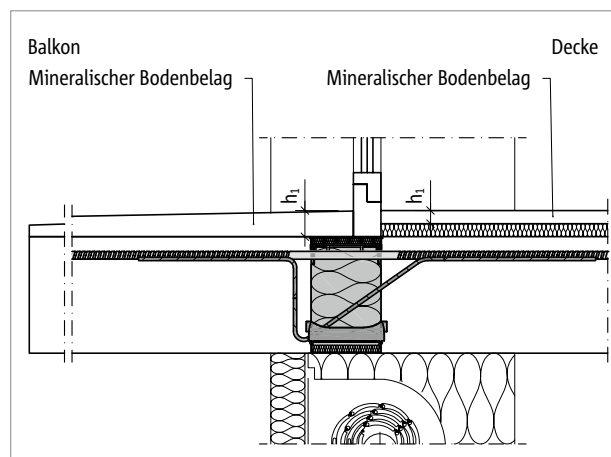


Abb. 2: Schöck Isokorb® CXT Typ K: Bodenbelag für höhere Feuerwiderstandsklassen

### Feuerwiderstandsklassen

- REI 90 (Laubengang Gebäudeklasse 5) wird mit Schöck Isokorb® CXT Typ K-...-CV26 und z. B. 40 mm Zementestrich als Bodenbelag auf der Decken- bzw. der Laubengangplatte erreicht.
- REI 90 (Decken Gebäudeklasse 5) wird mit Schöck Isokorb® CXT Typ K-...-CV26 und z. B. 40 mm Zementestrich als Bodenbelag auf der Deckenplatte erreicht.
- Je nach gefordertem Brandschutz ist zusätzlich zum Schöck Isokorb® CXT Typ K der erforderliche Bodenaufbau auszuschreiben.
- Der Schöck Isokorb® CXT erfüllt die Anforderungen im Brandriegel.

## Feuerwiderstandsklassen Balkon

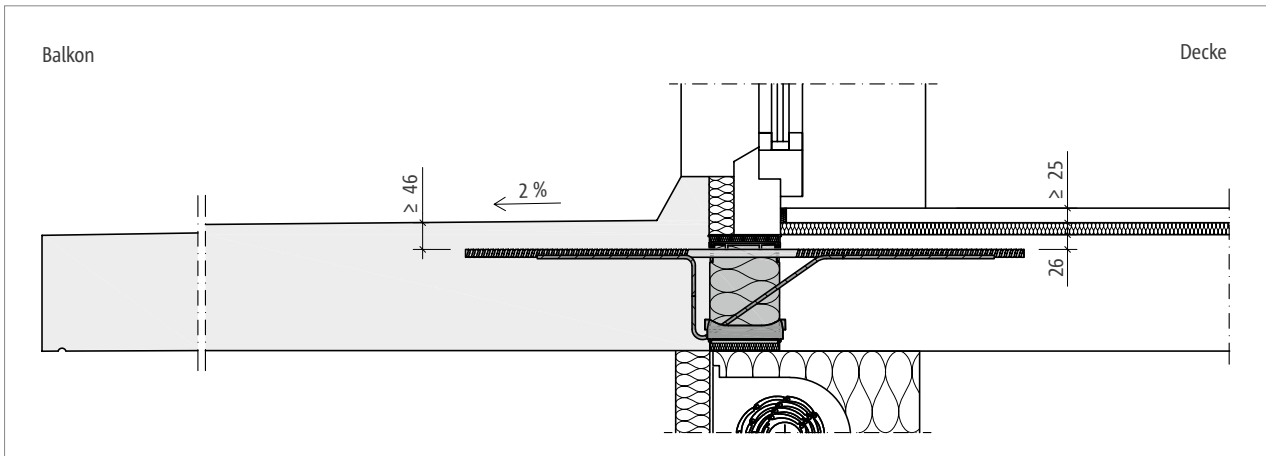


Abb. 3: Schöck Isokorb® CXT Typ K: Fertigteil mit höherer Betondeckung und Bodenbelag innen für Feuerwiderstandsklasse REI 60

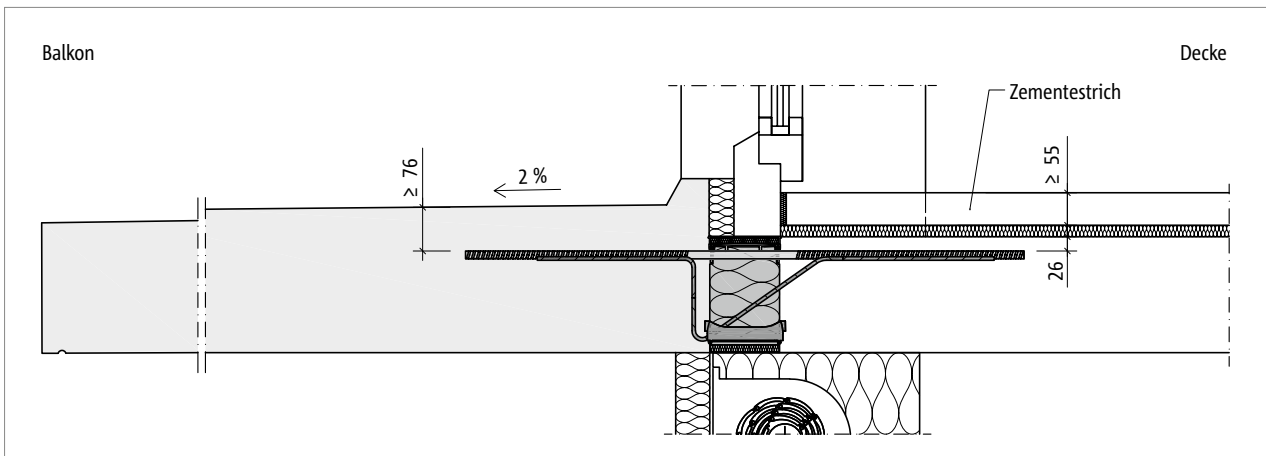


Abb. 4: Schöck Isokorb® CXT Typ K: Fertigteil mit höherer Betondeckung und Bodenbelag innen für Feuerwiderstandsklasse REI 120

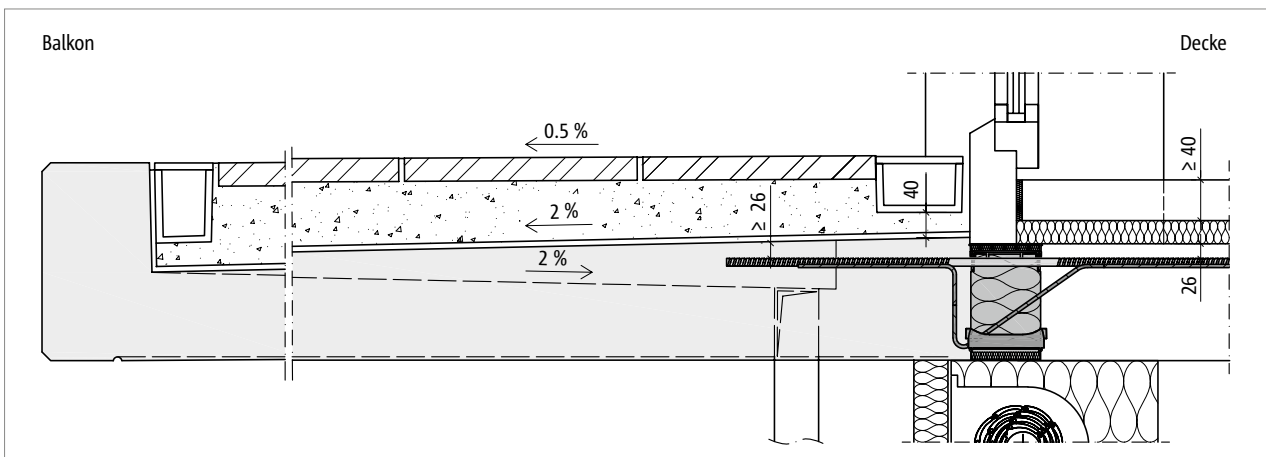


Abb. 5: Schöck Isokorb® CXT Typ K: Fertigteil mit Bodenbelag und Rinne für Feuerwiderstandsklasse REI 90

## Feuerwiderstandsklassen Laubengang

### Laubengang mit Schöck Isokorb® CXT Typ K

Fluchtweg ohne Brandlast:

Mit Hilfe numerischer Simulationen wurde ein realitätsnahes Raumbrandszenario von oben untersucht (gutachterliche Stellungnahme BB-19-001-1, Ingenieurbüro IBB Hauswaldt).

Die angenommene Wärmefreisetzungsrate beträgt  $350 \text{ kW/m}^2$  (im Vergleich: nach DIN EN 1991-1-2:2010-12 ist eine Wärmefreisetzungsrate von nur  $250 \text{ kW/m}^2$  für Wohnungen, Krankenzimmer, Hotelzimmer, Bibliotheken, Büros, Klassenzimmer, Verkaufsstätten, Einkaufszentren sowie für den Transportbereich anzunehmen).

Der Fluchtweg hat frei von Brandlast zu sein, die Flammen können aber aus Fenstern und Türen schlagen. Die Wärmestrahlung des Brandes beeinträchtigt die Laubengangplatte vor den Wandöffnungen.

Der Mittelwert der untersuchten Temperatur der Stahlbetonplatte ohne Bodenbelag erreicht die kritische Grenztemperatur erst nach 90 Minuten Brandbeanspruchung. Die kritische Grenztemperatur wird an der Oberfläche der Zugstäbe des Schöck Isokorb® CXT mit Betondeckung CV26 nur punktuell erreicht.

Übliche Raumbrände enden deutlich vor der sechzigsten Brandminute. Deshalb kann ein Verbundversagen des Plattenanschlusses im Laubengang durch ein realitätsnahes Brandereignis im Gebäude ausgeschlossen werden. Laubengänge sind bei realistischer Brandbeanspruchung ohne Bodenbelag neunzig Minuten belastbar.

So gesehen werden die Schutzziele des Feuerwiderstands, wie die Tragfähigkeit, im Brandfall erfüllt.

Innerhalb des Gebäudes ist je nach gefordertem Brandschutz ein Bodenbelag mit Höhe  $h_1$  erforderlich:

Schöck Isokorb® CXT Typ K	Betondeckung CV26		
Bodenbelag Höhe bei	Feuerwiderstandsklasse Stahlbetonplatte Laubengang		
	REI 30	REI 60	REI 120
Bodenbelag, deckenseitig	$h_1$ [mm]		
Anhydritestrich	nicht erforderlich	25	45
Zementestrich (DIN EN 1992)	nicht erforderlich	25	40
Gussasphaltestrich	nicht erforderlich	25	35

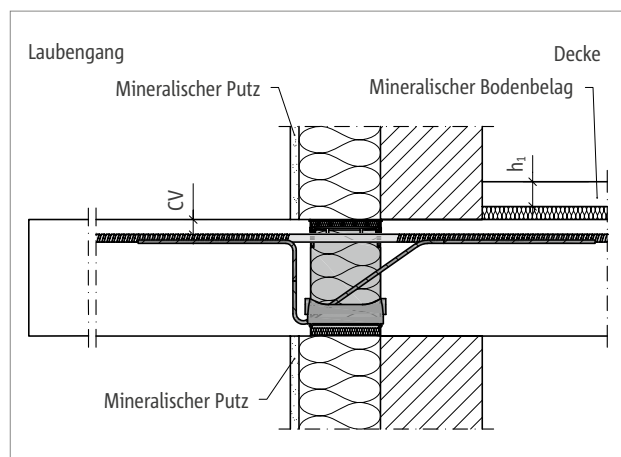


Abb. 6: Schöck Isokorb® CXT Typ K...-CV26: Decke mit Bodenbelag; Feuerwiderstandsklassen des Laubengangs bis zu REI 90

#### **i** Brandschutzklasse

- REI 90 wird mit Schöck Isokorb® CXT Typ K...-CV26 und z. B. 40 mm Zementestrich als Bodenbelag auf der Deckenplatte erreicht.
- Je nach gefordertem Brandschutz ist zusätzlich zum Schöck Isokorb® CXT Typ K der erforderliche Bodenaufbau auszuschreiben.

#### **i** Schallschutz

- Für den Schallschutz ist zu prüfen, ob auf dem Laubengang ein Bodenbelag erforderlich ist.

## Brandriegel

### Anordnung und Funktion von Brandriegeln

Brandriegel sind bauaufsichtlich zugelassene Elemente, welche die Dämmebene eines WDVS vollständig unterbrechen. Sie werden in schwerentflammbaren WDVS mit dem brennbaren Dämmstoff EPS angeordnet, um im Brandfall eine geschossübergreifende Brandweiterleitung in der Dämmebene – zumindest auf zwei Geschosse – zu begrenzen. Eingebaut in der Dämmebene halten sie außerdem die Putzschicht fest und geschlossen, auch wenn das EPS dahinter durch die Brandwärme bereits geschmolzen ist. Damit sich die EPS-Schmelze nicht entzünden kann, müssen Brandriegel unter Brandbeanspruchung ausreichend lange formbeständig und tragfähig sein. Daraus ergeben sich verschiedene Kriterien wie die Nichtbrennbarkeit des Materials, minimale Rohdichte und Schmelzpunkt.

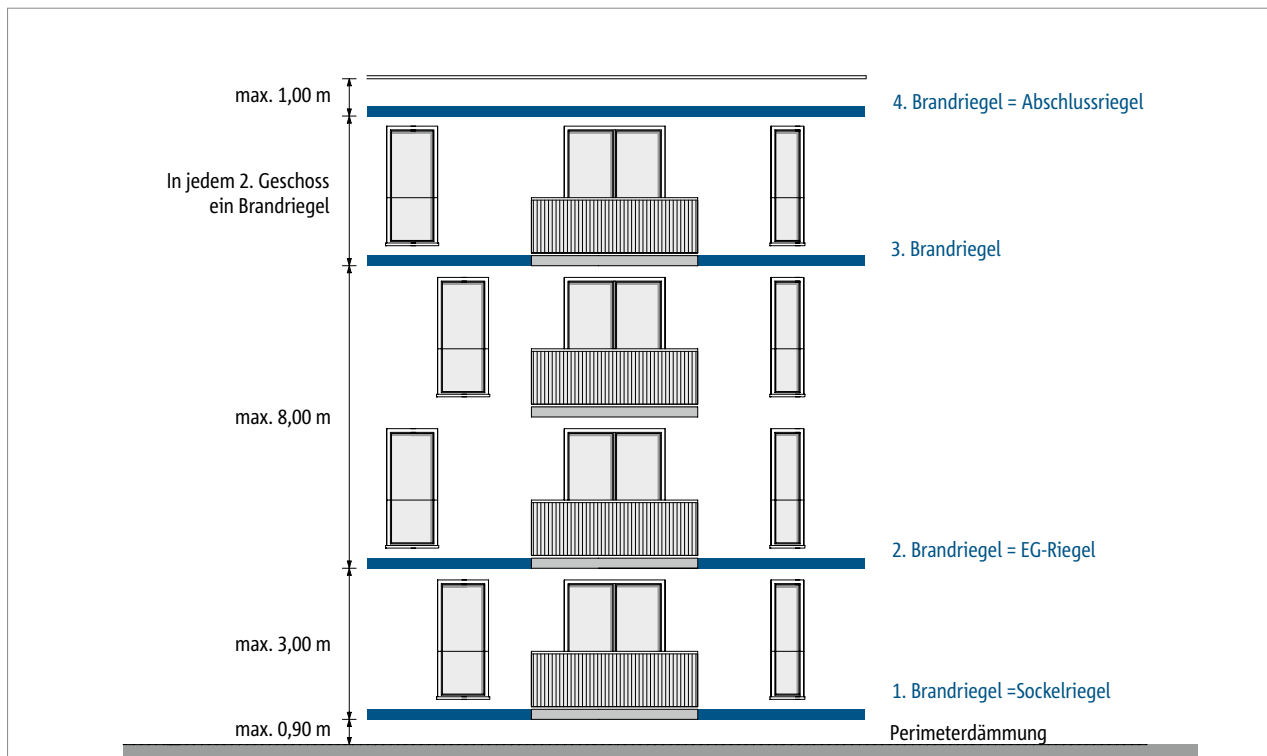


Abb. 7: Mögliche Anordnung von Brandriegeln im WDVS

Bauliche Unterbrechungen des WDVS können in die Ausbildung von Brandriegeln einbezogen werden, bzw. diese teilweise oder ganz ersetzen. Solche Konstruktionen können z. B. auskragende Stahlbetonplatten von Balkonen, Loggien oder Laubengängen sein. In bestimmten Fällen können sie die Funktion einer Brandsperre übernehmen, sodass auf die Ausführung von Brandriegeln in diesem Bereich verzichtet werden kann.

Eine Hilfestellung zur sicheren Anordnung, Dimensionierung und zur Beschaffenheit bieten das Praxismerkblatt „Brandschutzmaßnahmen“ und das Kompendium „WDVS und Brandschutz“ des Verbands für Dämmsysteme, Putz und Mörtel e.V. (VDPM).

## Brandriegel

### Horizontale Brandriegel und Balkone

Ein Schöck Isokorb® mit Feuerwiderstandsklasse REI 120 kann den Brandriegel linear unterbrechen, da der Stahlbetonbalkon die Aufgabe einer Brandsperre übernimmt.

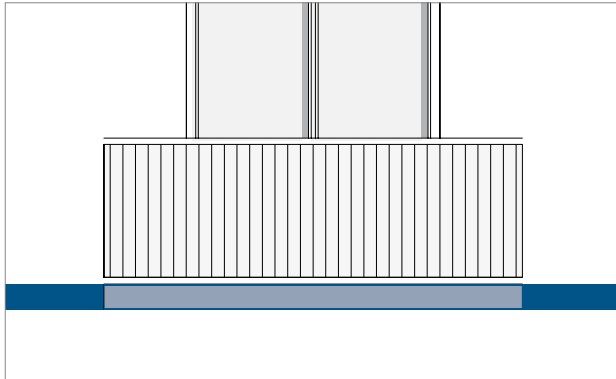


Abb. 8: Schöck Isokorb®: Als Ersatz für den Brandriegel



# Tragwerksplanung





## Hinweise

### **i** Hinweise

- Der Schöck Isokorb® XT Typ H ist grundsätzlich mit Schöck Isokorb® CXT Typen, die Momente oder Querkräfte übertragen können, zu kombinieren.
- Die Bemessungstabellen beziehen sich auf die Betonfestigkeitsklasse C25/30. Die Bemessungswerte für die Betonfestigkeitsklasse C20/25 finden Sie unter:  
[www.schoeck.com/download-technische-informationen/de](http://www.schoeck.com/download-technische-informationen/de)
- Bei unterschiedlichen Betonfestigkeitsklassen (z. B. Balkon C25/30, Decke C20/25) ist für die Bemessung des Schöck Isokorb® grundsätzlich der schwächere Beton maßgebend.
- Für die beiderseits des Schöck Isokorb® anschließenden Stahlbetonbauteile ist ein statischer Nachweis vorzulegen.
- Der Formschluss der Drucklager zum frisch gegossenen Beton ist sicherzustellen, daher muss die Oberkante des Mauerwerks bzw. der Betonierabschnitt unterhalb der Unterkante des Schöck Isokorb® angeordnet werden.
- Bei Druckfugen (DIN EN 1992-1-1/NA, NCI zu 10.9.4.3(1)) zwischen Fertigteilen und dem Schöck Isokorb® muss ein Ortbeton- bzw. Vergussstreifen von  $\geq 100$  mm Breite ausgeführt werden.
- Die Brandschutzplatte des Schöck Isokorb® darf nicht von Nägeln oder Schrauben durchdrungen werden.
- In dieser Technischen Information sind die für die FEM-Berechnung relevanten Parameter wie die angesetzte Auskragungslänge und die Federsteifigkeiten näherungsweise, vereinfacht dargestellt. Für die genauen Parameter bzw. Bemessungswerte sind die Typenprüfung und die Schöck Isokorb® Software anzuwenden.
- Zur Eingrenzung der vertikalen Verformung wird bei seitlichen Überständen größer 40 cm der Einsatz von Schöck Isokorb® Typen mit Stahldruckelementen empfohlen.

### **i** Anwendung mit Schöck Isokorb® XT Typen

- Der Schöck Isokorb® CXT kann mit allen Schöck Isokorb® XT Typen kombiniert werden. Die Inhalte der Technischen Information für den Schöck Isokorb® XT sind zusätzlich zu den in dieser Technischen Information dargestellten Inhalten zu beachten.

### **i** Biegen von Schöck Isokorb® CXT Zug- und Querkraftstäben

Schöck Isokorb® CXT Zugstäbe können nicht verformt bzw. gebogen werden.

Bei der Produktion des Schöck Isokorb® CXT Querkraftstabs aus Betonstahl im Werk wird durch Überwachung sichergestellt, dass die Bedingungen der bauaufsichtlichen Zulassung und der DIN EN 1992-1-1 (EC2) und DIN EN 1992-1-1/NA bezüglich Biegen von Betonstählen eingehalten werden.

Achtung: Werden original Schöck Isokorb® Betonstähle bauseitig gebogen oder hin- und zurückgebogen, liegt die Einhaltung und Überwachung der betreffenden Bedingungen (bauaufsichtliche Zulassung, DIN EN 1992-1-1 (EC2) und DIN EN 1992-1-1/NA) außerhalb des Einflusses der Schöck Bauteile GmbH. Daher erlischt in solchen Fällen unsere Gewährleistung.

### **i** Sonderkonstruktionen

Manche Anschlusssituationen sind mit den in dieser Technischen Information dargestellten Standard-Produktvarianten nicht realisierbar. In diesem Fall können bei der Anwendungstechnik (Kontakt siehe Seite 3) Sonderkonstruktionen angefragt werden.

## Materialeigenschaften

### Schöck Isokorb® CXT

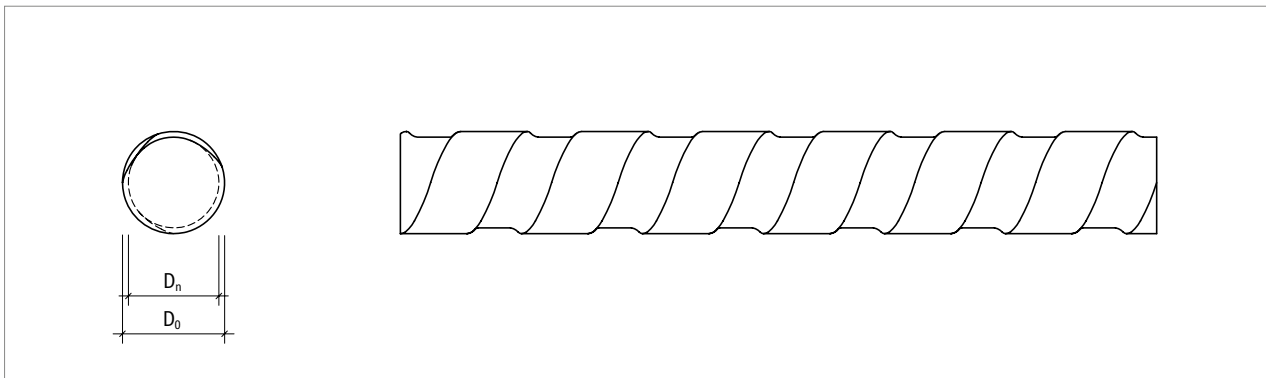
Seit vielen Jahren beschäftigt sich Schöck mit dem Einsatz von Glasfaserbewehrung im Beton. Seit 1997 ist der Stab aus Glasfaserverbundwerkstoff unter dem Namen Combar® bekannt und wird in verschiedenen Anwendungen eingesetzt - dabei stand der Einsatz im Schöck Isokorb® aufgrund der niedrigen Wärmeleitfähigkeit des Glasfaserverbundwerkstoffs immer im Fokus.

Die Entwicklung des eigenen Glasfaserstabs Combar® begann unter Einbeziehung nationaler und internationaler Experten und Genehmigungsbehörden. Dieses äußert sich insbesondere bei dem Thema Dauerhaftigkeit und Qualitätssicherung. So wurde die Produktkomponente Combar® nicht nur kurzzeitig sondern auch in Dauerstandversuchen auf Zug, Kriechen, Ermüdung und Verbund unter den verschiedensten Extrembedingungen geprüft.

Der charakteristische Wert der Zugfestigkeit für 100 Jahre in feuchtem hochalkalischem Beton wurde zu 580N/mm<sup>2</sup> ermittelt. Auch das Verbundverhalten wurde hinsichtlich Kriechen unter erhöhten Belastungen und Resttragfähigkeit langfristig untersucht. Nach ersten Anwendungen seit 2003 liegt seit 2008 mit der Z-1.6-238 für Combar® die erste und immer noch einzige Zulassung für eine Bewehrung aus Glasfaserverbundwerkstoff in Deutschland vor. Mit der neuen bauaufsichtlichen Zulassung Z-15.7-320 ist nun auch die Verwendung von Combar® im Schöck Isokorb® in Deutschland zugelassen.

### Geometrie

Nenndurchmesser D <sub>n</sub> [mm]	Außendurchmesser D <sub>o</sub> [mm]	Kern-Querschnittsfläche [mm <sup>2</sup> ]	Metergewicht [kg/m]
∅ 12	13,5	113	0,29
∅ 13	14,5	133	0,33
∅ 16	18,0	201	0,52



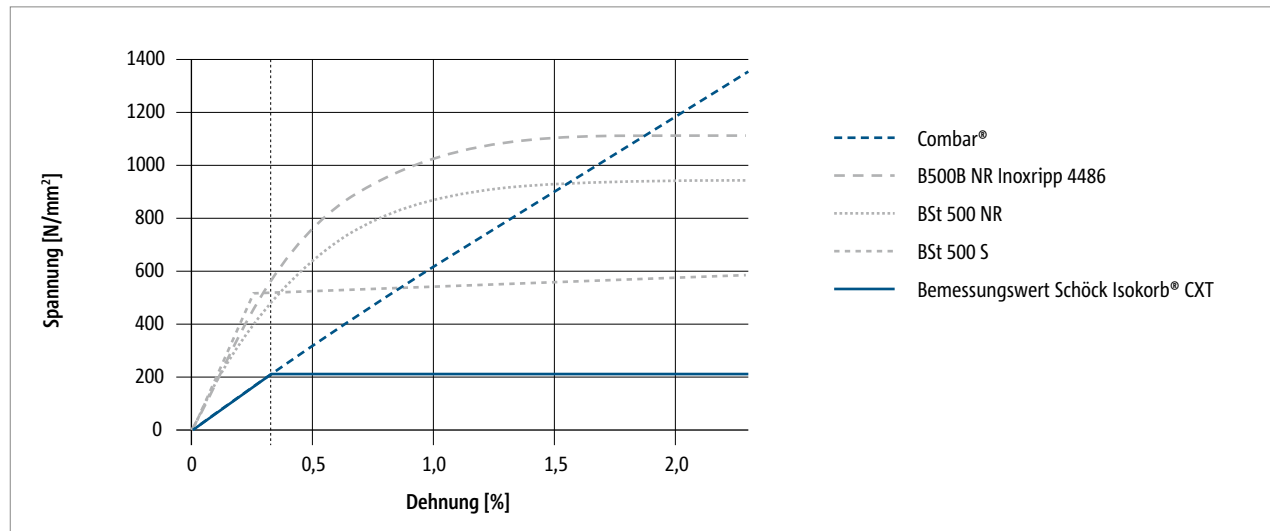
### Geometrie

- Der Rippenanteil bei Combar® Stäben ist sehr hoch, ca. 50 % der Oberfläche. Deswegen sollte bei beengten Platzverhältnissen der Außendurchmesser berücksichtigt werden.

## Materialeigenschaften

### Materialeigenschaften im Vergleich zu Stahl

Für den Einsatz im Schöck Isokorb® CXT wurde die Tragfähigkeit des Zugstabes aus Combar® begrenzt, so dass die Dehnsteifigkeit des verwendeten Stahls und Combar® aufeinander abgestimmt sind.




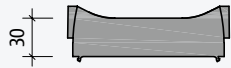
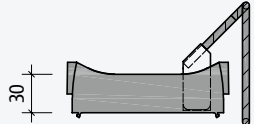

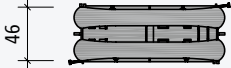
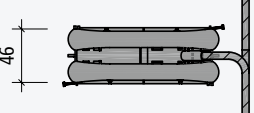
Eigenschaft	Betonstahl BSt 500 S	Betonstahl BSt 500 NR	Zugstäbe Schöck Isokorb® CXT
char. Wert der Zugfestigkeit $f_{tk}$ (N/mm <sup>2</sup> )	550	550	> 1000
char. Wert der Streckgrenze $f_{yk}$ (N/mm <sup>2</sup> )	500	500	kein Fließen
Bemessungswert der Streckgrenze $f_{yd}$ (N/mm <sup>2</sup> )	435	435	209
Dehnung im Grenzzustand der Tragfähigkeit	2,18 ‰	2,72 ‰	3,48 ‰
Biegezug-Modul (N/mm <sup>2</sup> )	200.000	160.000	60.000
Bemessungswert der Verbundspannung $f_{bd}$	C20/25 (N/mm <sup>2</sup> )	2,3	2,03
	C25/30 (N/mm <sup>2</sup> )	2,7	2,26
Betondeckung min $c_v$	nach EC2	$d_s + 10$ mm	$d_s + 10$ mm
Dichte $\gamma$ (g/cm <sup>3</sup> )	7,85	7,85	2,20
Wärmeleitfähigkeit $\lambda$ [W/(m·K)]	50	13–15	0,7
Thermischer Längenausdehnungskoeffizient $\alpha$ (1/K)	$0,8 - 1,2 \cdot 10^{-5}$	$1,2 - 1,6 \cdot 10^{-5}$	$0,6 \cdot 10^{-5}$ (axial)/ $2,2 \cdot 10^{-5}$ (radial)
Magnetismus	ja	sehr gering	nein

### Lagerung und Transport

- Schöck Isokorb® CXT sollte bei längerer Lagerung gegen Regen und Sonnenstrahlen geschützt werden, um eine Verfärbung zu verhindern.

## HTE-Compact®

Übersicht über die Verwendung der HTE-Compact® Drucklager in den Schöck Isokorb® Typen.

HTE-Compact® 20	HTE-Compact® 30	HTE-Compact® 30 mit Sonderbügel
		
		

### Schöck Isokorb® CXT Typ K (analog CXT Typ K-F)

#### HTE-Compact® 20

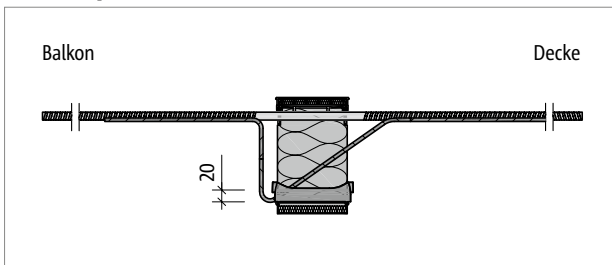


Abb. 9: Schöck Isokorb® CXT Typ K-M4-V1: Produktschnitt

#### HTE-Compact® 30

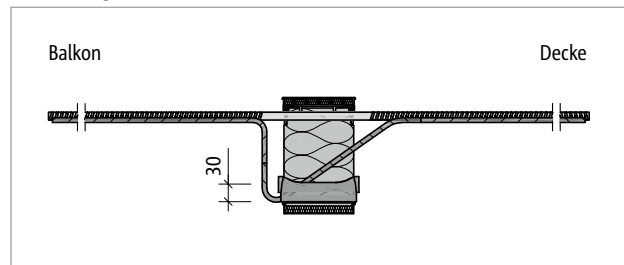


Abb. 10: Schöck Isokorb® CXT Typ K-M6-V2: Produktschnitt

#### HTE-Compact® 30 mit Sonderbügel

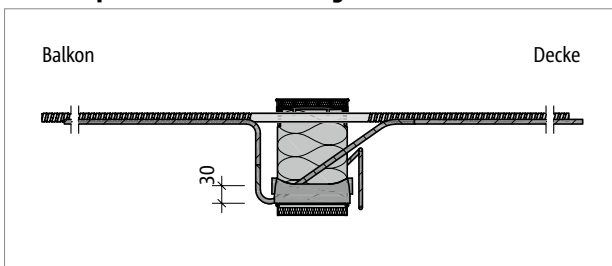


Abb. 11: Schöck Isokorb® CXT Typ K-M7-V2: Produktschnitt

## FEM-Richtlinie

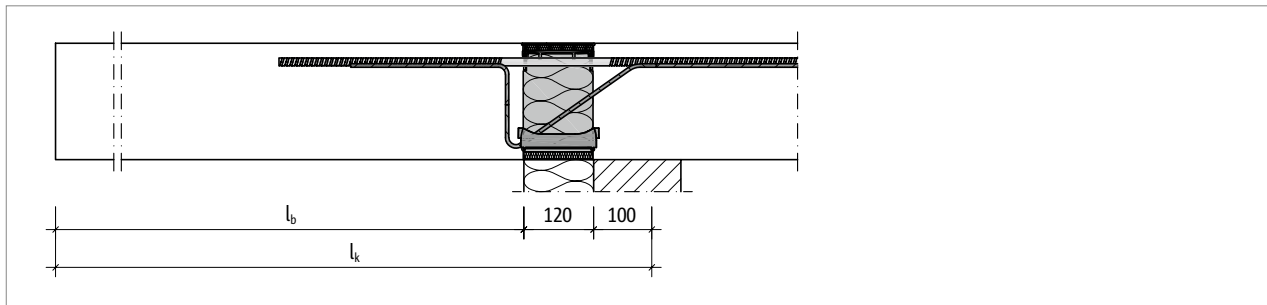


Abb. 12: Schöck Isokorb® CXT Typ K: Systemkraglänge ( $l_k$ ) für Bemessung und geometrische Kraglänge ( $l_b$ )

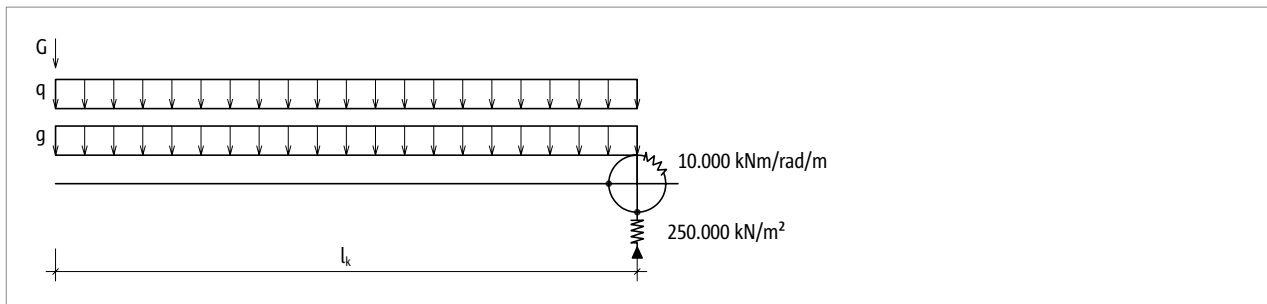


Abb. 13: Schöck Isokorb®: Näherungsweise Annahme der Federsteifigkeit

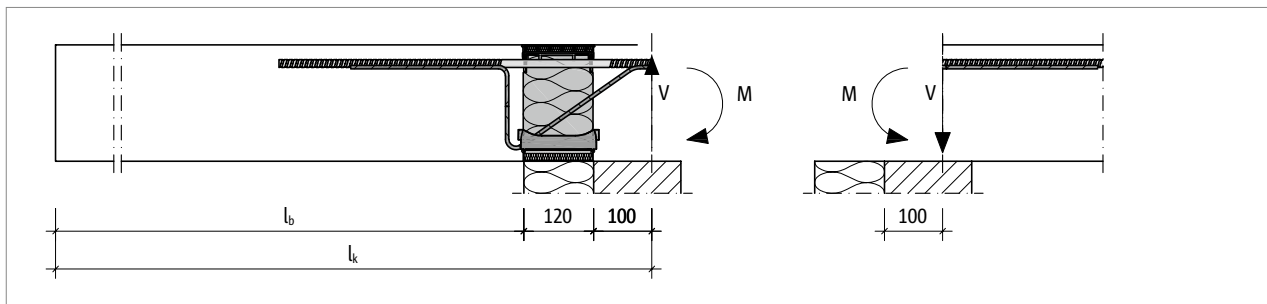


Abb. 14: Schöck Isokorb® CXT Typ K: Ermittelte Bemessungsschnittgrößen angesetzt auf Deckenplatte

## FEM-Richtlinie

Empfohlene Methode zur Bemessung von Schöck Isokorb® Typen mittels FEM-Systemen:

- Balkonplatte von der Tragstruktur des Gebäudes entkoppeln.
- Schnittgrößen am Balkonplattenaufleger unter Berücksichtigung der Federwerte (hinreichend genaue Näherung des Schöck Isokorb® Tragverhaltens) ermitteln:  
 $10.000 \text{ kNm/rad/m}$  (Drehfeder)  
 $250.000 \text{ kN/m}^2$  (Senkfeder)
- Schöck Isokorb® Typ wählen und die errechneten Werte  $v_{ed}$  und  $m_{ed}$  als äußere Randlasten auf die Tragstruktur des Gebäudes ansetzen.

Die Steifigkeiten im Auflagerbereich der Tragstruktur (Decke/Wand) werden im Normalfall als unendlich steif angenommen. Nur bei stark unterschiedlichen Steifigkeitsverhältnissen vom angeschlossenen und stützenden Bauteil sind die linear veränderlichen Momente und Querkräfte entlang des Plattenrandes zu berücksichtigen.

Die errechneten Schnittgrößen werden sowohl für die Bemessung des Schöck Isokorb® als auch für die Bemessung der Decken- und Wandkonstruktion des Gebäudes benutzt.

## FEM-Richtlinie

- Der Schöck Isokorb® kann keine Drillmomente übertragen!
- In dieser Technischen Information sind die für die FEM-Berechnung relevanten Parameter wie die angesetzte Auskragungslänge und die Federsteifigkeiten näherungsweise, vereinfacht dargestellt. Für die genauen Parameter bzw. Bemessungswerte sind die Typenprüfung und die Schöck Isokorb® Software anzuwenden.

## Ermüdung/Temperatureinwirkung

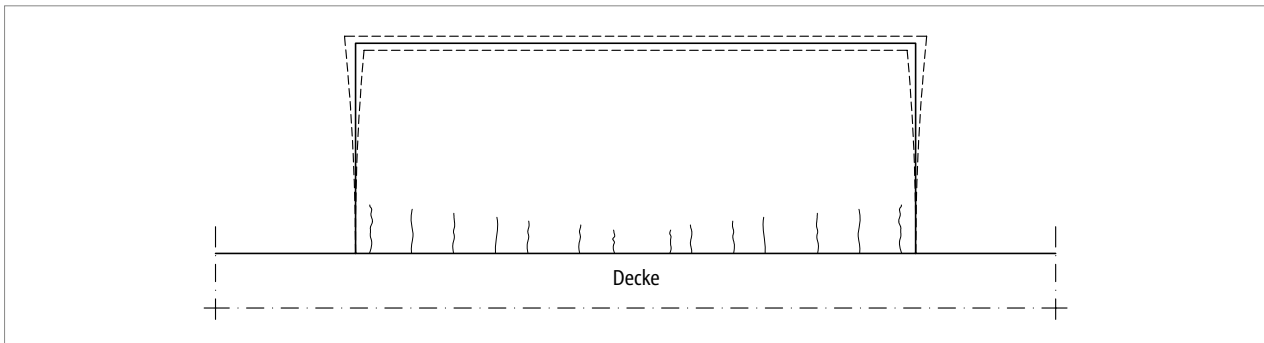


Abb. 15: Balkonplatte ohne Schöck Isokorb®: Rissbildung durch Ermüdung möglich

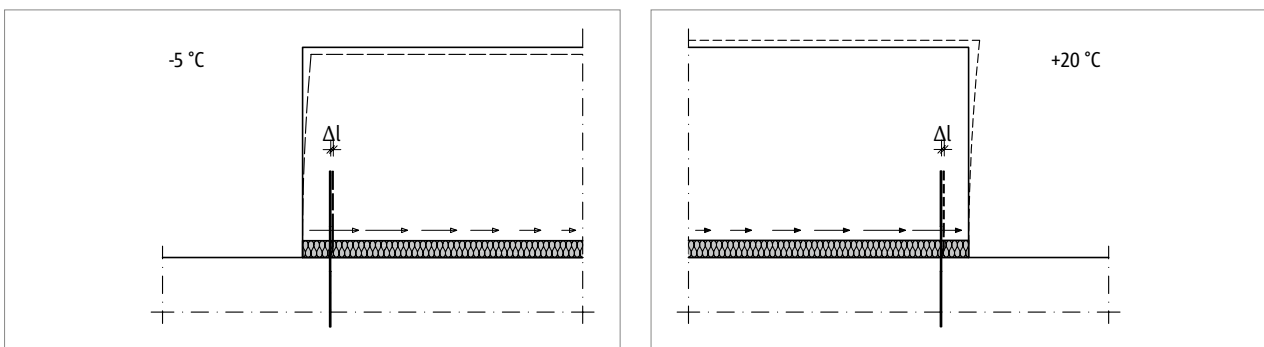


Abb. 16: Schöck Isokorb®: Verschiebung der äußeren Stäbe einer Balkonplatte um  $\Delta l$  infolge einer Temperaturverformung

Balkonplatten, Laubengänge und Vordachkonstruktionen dehnen sich bei Erwärmung aus und ziehen sich bei Abkühlung zusammen. Bei einer durchlaufenden Stahlbetonplatte können an dieser Stelle infolge Zwängungen Risse in der Stahlbetonplatte entstehen, durch die Feuchtigkeit eindringen kann. Der Schöck Isokorb® definiert eine Fuge, die bei sachgerechter Ausführung Risse im Beton verhindert.

Die Zugstäbe, die Querkraftstäbe und das HTE-Compact® Drucklager im Schöck Isokorb® werden durch die Temperaturbeanspruchung immer wieder quer zu ihrer Achse ausgelenkt. Deshalb ist für den Schöck Isokorb® ein Nachweis der Ermüdungssicherheit zu führen. Dieser Nachweis der Ermüdungssicherheit wird durch die Einhaltung der für den jeweiligen Schöck Isokorb® Typ zulässigen Dehnfugenabstände  $e$  (lt. Zulassung) erbracht. So wird eine Materialermüdung und das Versagen des Bauteils über die geplante Nutzungsdauer ausgeschlossen.

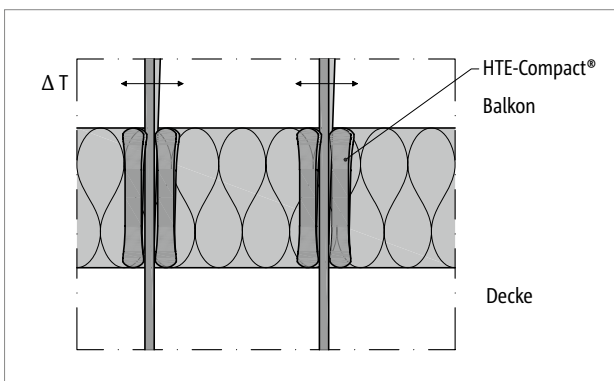


Abb. 17: Schöck Isokorb® Detail: Auslenkung der Drucklager infolge Temperaturdifferenz

Das HTE-Compact® Drucklager gleicht die Bewegung der Bauteile durch individuelle Schrägstellung jedes einzelnen Druckelements aus. Die Stäbe werden nur im ermüdungssicheren Bereich ausgelenkt.

## Indikative Mindestfestigkeitsklassen

Da Combar® nicht rostet, gilt in Abweichung von EC2 für alle Expositionsklassen bzgl. Bewehrungskorrosion nur die Betondeckung, die für eine vollständige Übertragung der Lasten aus dem Beton in den Combar® Stab erforderlich ist (Verbund):

$$c_{\text{nom}} = \varnothing_f + \Delta c \quad \text{mit } \Delta c = 10 \text{ mm Ortbeton (bei Fertigteilen } \Delta c = 5 \text{ mm)}$$

Für den Beton gelten die Expositionsklassen gemäß EC2.

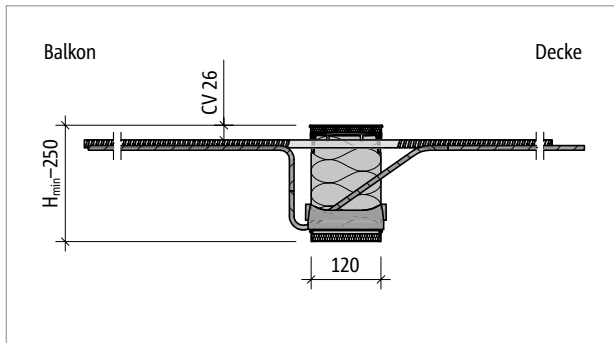


Abb. 18: Schöck Isokorb® CXT Typ K bei Betondeckung CV26: Produktschnitt

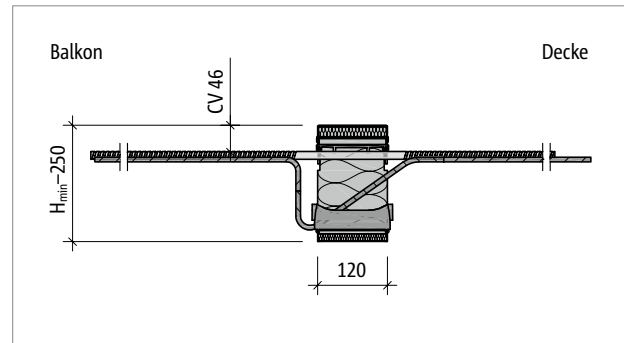


Abb. 19: Schöck Isokorb® CXT Typ K bei Betondeckung CV46 (2. Lage): Produktschnitt

Die Betondeckung CV (Verlegemaß) für Balkonplattenanschlüsse mit Schöck Isokorb® CXT und die indikative Mindestfestigkeitsklasse werden in Abhängigkeit der Expositionsklassen und der Zulassung gewählt. Die höhere Mindestfestigkeitsklasse ist maßgebend. Zusätzlich sind die indikativen Mindestfestigkeitsklassen der Expositionsklassen XF1 und XF3 zu beachten.

### Betondeckung für Schöck Isokorb® CXT

Expositionsklasse	Indikative Mindestfestigkeitsklassen		Betondeckung CV [mm]		
	DIN EN 1992-1-1/NA Tabelle NA.E.1	Zulassung Innenbauteil	Zulassung Außenbauteil	Combar® Stäbe	Querkraftstäbe
XC1	C16/20	C20/25	C25/30	26	35
XC3	C20/25				
XC4	C25/30				
	C35/40				
XD1, XS1	C30/37			46	50
XF1, XF3	nach DIN EN 206-1	–	–		

#### **i** Betondeckung

- CXT Typen K, K-F: CV26 und CV46 entspricht der Betondeckung der Zugstäbe.

#### **i** Recycling-Beton

- Recycling-Beton nach der DAfStb-Richtlinie mit rezyklierter Gesteinskörnung nach DIN EN 12620 der Typen 1 und 2 darf bis zu einer Betonfestigkeitsklasse C30/37 eingesetzt werden.

## Zulassung | Baustoffe

### Zulassung Schöck Isokorb® CXT/CT Typ K und Typ K-F

<b>Schöck Isokorb®</b>	Allgemeine bauaufsichtliche Zulassung Z-15.7-320
<b>Baustoffe Schöck Isokorb®</b>	
<b>Combar®</b>	Bewehrungsstab Schöck Combar® nach Zulassung Z-1.6-238
<b>Betonstahl</b>	B500B nach DIN 488-1, Klasse A1 nach DIN EN 13501-1
<b>Nichtrostender Stahl</b>	Nichtrostender Betonstahl oder nichtrostender Rundstahl (S355, S460, S690) mit Korrosionswiderstandsklasse III nach DIN EN 1993-1-4, Klasse A1 nach DIN EN 13501-1
<b>Beton-Drucklager</b>	HTE-Compact® Drucklager (Drucklager aus microstahlfaser-bewehrtem Hochleistungsfeinbeton), Klasse A1 nach EN 13501-1 PE-HD Kunststoffummantelung, nach DIN EN ISO 17855-1 und DIN EN ISO 17855-2, Klasse E nach EN 13501-1
<b>Dämmstoff</b>	Neopor® – Polystyrol-Hartschaum (EPS) nach DIN EN 13163, Klasse E nach DIN EN 13501-1, eingetragene Marke der BASF, $\lambda = 0,032 \text{ W}/(\text{m}\cdot\text{K})$
<b>Brandschutzmaterial</b>	Feuchtigkeitsabweisende, witterungsbeständige und UV-resistente Ausführung, Klasse A1 nach EN 13501-1, integrierte Feuerschutzbänder, Klasse E nach DIN EN 13501-1
<b>Kunststoffschienen</b>	PVC-U nach DIN EN 13245-1 und DIN EN 13245-2, Klasse E nach DIN EN 13501-1
<b>Anschließende Bauteile</b>	
<b>Stahlbeton</b>	Stahlbetonplatten aus Normalbeton mit einer Festigkeitsklasse von mindestens C20/25 (bei Außenbauteilen C25/30) nach DIN EN 1992-1-1 in Verbindung mit DIN EN 1992-1-1/NA



## Schöck Isokorb® CXT Typ K



### Schöck Isokorb® CXT Typ K

Tragendes Wärmedämmelement für frei auskragende Balkone. Das Element überträgt negative Momente und positive Querkkräfte. Ein Element mit der Tragstufe VV überträgt zusätzlich negative Querkkräfte.

CXT  
Typ K

Tragwerksplanung



## Elementanordnung

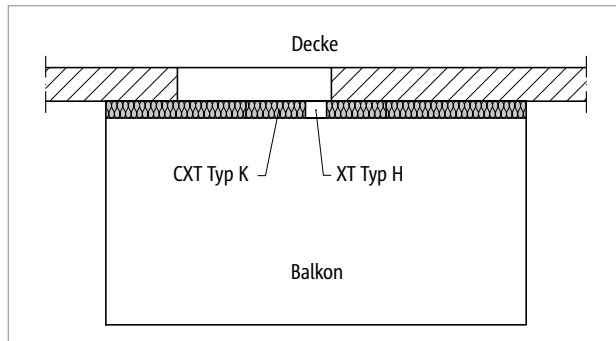


Abb. 20: Schöck Isokorb® CXT Typ K: Balkon frei auskragend; optional mit XT Typ H bei planmäßigen Horizontallasten (z. B. geschlossene Brüstungen)

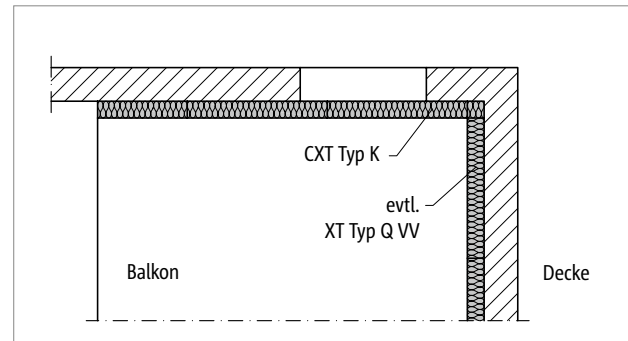


Abb. 21: Schöck Isokorb® CXT Typ K, XT Typ Q-VV: Balkon bei Inneneck, zwei-seitig aufliegend

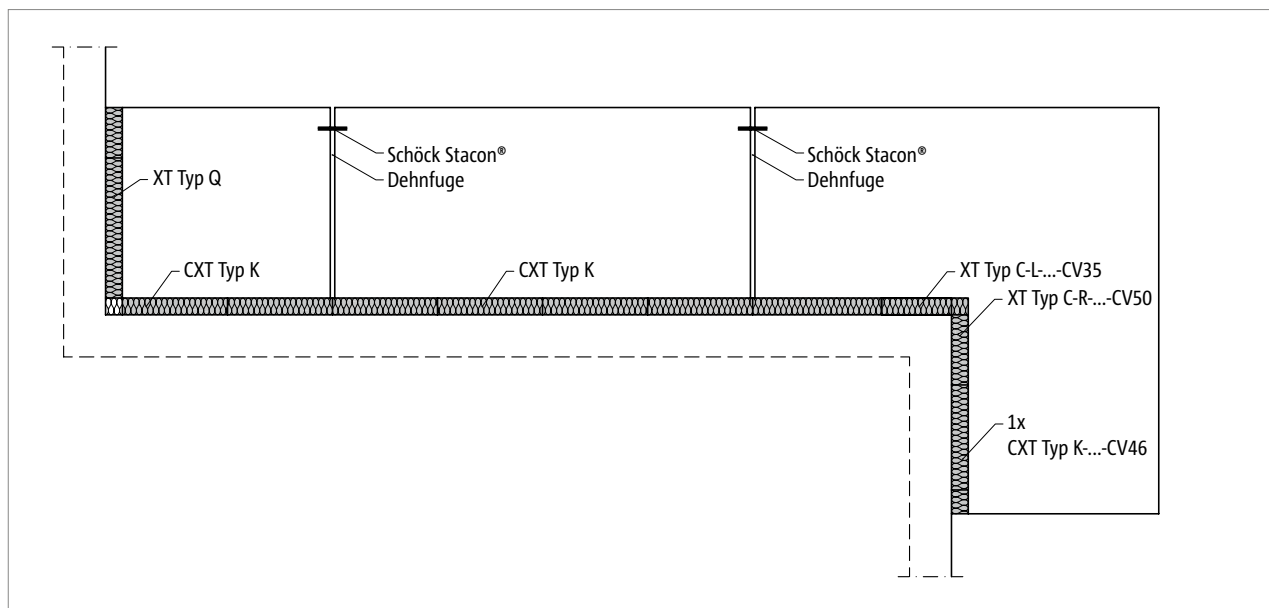


Abb. 22: Schöck Isokorb® CXT Typ K kombiniert mit weiteren XT Typen

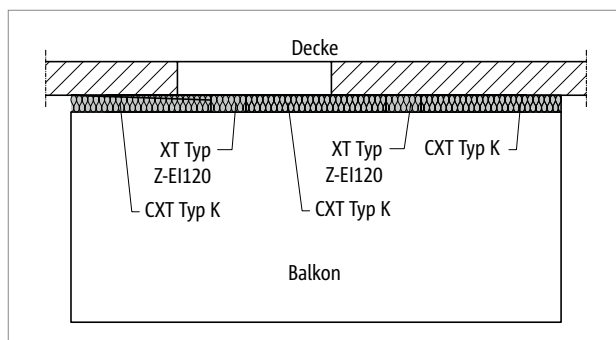


Abb. 23: Schöck Isokorb® CXT Typ K kombiniert mit XT Typ Z-EI120

## Einbauschnitte

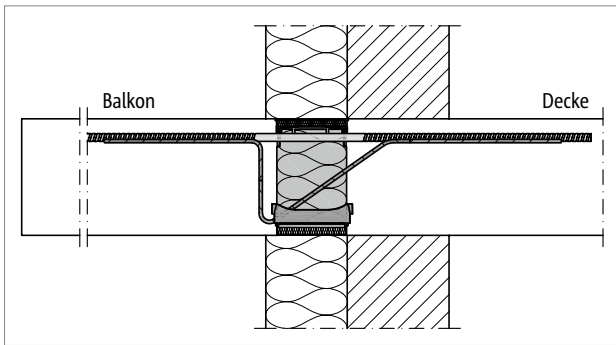


Abb. 24: Schöck Isokorb® CXT Typ K: Anschluss bei Wärmedämmverbundsystem (WDVS)

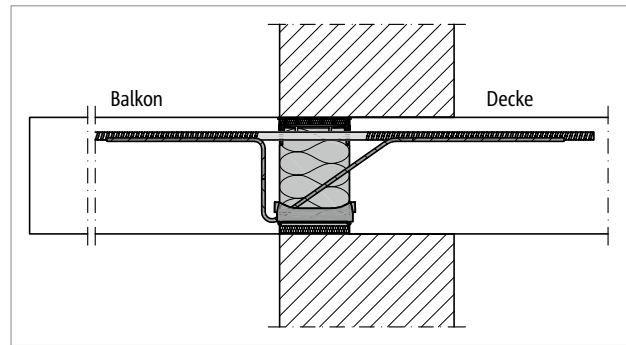


Abb. 25: Schöck Isokorb® CXT Typ K: Anschluss bei einschaligem Mauerwerk

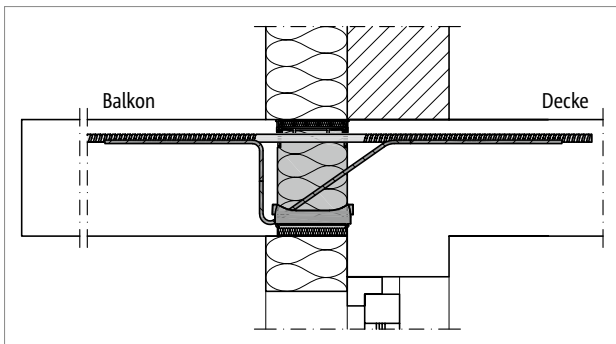


Abb. 26: Schöck Isokorb® CXT Typ K: Anschluss bei indirekt gelagerter Decke und WDVS

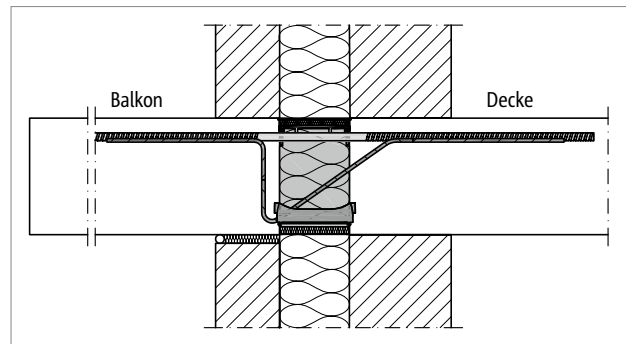


Abb. 27: Schöck Isokorb® CXT Typ K: Anschluss bei zweischaligem Mauerwerk mit Kerndämmung

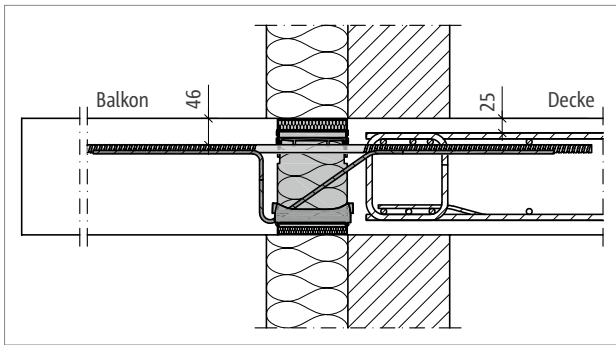


Abb. 28: Schöck Isokorb® CXT Typ K-CV46: Anschluss bei deckengleichem Unterzug

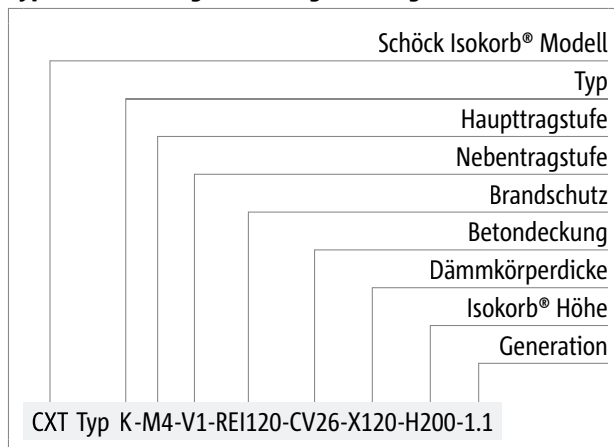
## Produktvarianten

### Varianten Schöck Isokorb® CXT Typ K

Die Ausführung des Schöck Isokorb® CXT Typ K kann wie folgt variiert werden:

- Haupttragstufe:  
M1 bis M10
- Nebentragstufe:  
V1 bis V3, VV1
- Feuerwiderstandsklasse:  
CXT Typ K-REI120-CV26: REI120 von unten und REI30  
CXT Typ K-REI120-CV46: REI120 von unten und REI60
- Höhere Feuerwiderstandsklassen werden durch einen mineralischen Bodenbelag auf der Deckenplatte oder Balkonplatte erreicht (siehe Seite 16)
- Betondeckung der Zugstäbe:  
CV26 = 26 mm, CV46 = 46 mm (2. Lage)
- Dämmkörperdicke  
X120 = 120 mm
- Isokorb® Höhe:  
 $H = H_{\min}$  bis 250 mm
- Generation:  
1.1

### Typenbezeichnung in Planungsunterlagen



## Bemessung C25/30

Schöck Isokorb® CXT Typ K			M1	M2	M3	M4	M5	M6
Bemessungswerte bei	Betondeckung CV [mm]		Betonfestigkeitsklasse $\geq$ C25/30					
	CV26	CV46	$m_{Rd,y}$ [kNm/m]					
Isokorb® Höhe H [mm]	160	180	-10,4	-15,2	-22,3	-24,6	-27,7	-29,9
	170	190	-11,6	-16,9	-24,8	-27,4	-31,0	-33,5
	180	200	-12,8	-18,7	-27,2	-30,2	-34,3	-37,1
	190	210	-14,1	-20,5	-29,6	-33,1	-37,7	-40,7
	200	220	-15,4	-22,4	-31,9	-36,0	-40,9	-44,4
	210	230	-16,7	-24,3	-34,3	-39,0	-44,1	-48,1
	220	240	-18,1	-26,2	-36,7	-41,9	-47,2	-51,9
	230	250	-19,5	-27,9	-39,0	-44,6	-50,4	-55,7
	240	-	-20,9	-29,6	-41,4	-47,3	-53,5	-59,5
	250	-	-22,3	-31,3	-43,8	-50,0	-56,6	-63,4
			$v_{Rd,z}$ [kN/m]					
Nebentragsstufe	V1		28,2	28,2	28,2	35,3	35,3	35,3
	V2		50,1	50,1	62,7	62,7	62,7	62,7
	V3		-	-	-	100,3	100,3	100,3
	VV1		-	-	$\pm 50,1$	$\pm 50,1$	$\pm 50,1$	$\pm 50,1$

Schöck Isokorb® CXT Typ K		M1	M2	M3	M4	M5	M6
Bestückung bei	Isokorb® Länge [mm]						
	1000	1000	1000	1000	1000	1000	1000
Zugstäbe V1/V2	4 $\emptyset$ 12	6 $\emptyset$ 12	9 $\emptyset$ 12	10 $\emptyset$ 12	12 $\emptyset$ 12	13 $\emptyset$ 12	
Zugstäbe V3	-	-	-	10 $\emptyset$ 13	11 $\emptyset$ 13	12 $\emptyset$ 13	13 $\emptyset$ 13
Zugstäbe VV1	-	-	10 $\emptyset$ 13	11 $\emptyset$ 13	12 $\emptyset$ 13	13 $\emptyset$ 13	
Querkraftstäbe V1	4 $\emptyset$ 6	4 $\emptyset$ 6	4 $\emptyset$ 6	5 $\emptyset$ 6	5 $\emptyset$ 6	5 $\emptyset$ 6	
Querkraftstäbe V2	4 $\emptyset$ 8	4 $\emptyset$ 8	5 $\emptyset$ 8	5 $\emptyset$ 8	5 $\emptyset$ 8	5 $\emptyset$ 8	
Querkraftstäbe V3	-	-	-	8 $\emptyset$ 8	8 $\emptyset$ 8	8 $\emptyset$ 8	
Querkraftstäbe VV1	-	-	4 $\emptyset$ 8 + 4 $\emptyset$ 8	4 $\emptyset$ 8 + 4 $\emptyset$ 8	4 $\emptyset$ 8 + 4 $\emptyset$ 8	4 $\emptyset$ 8 + 4 $\emptyset$ 8	
Drucklager V1/V2 [Stk.]	4	5	7	8	7	8	
Drucklager V3 [Stk.]	-	-	-	8	12	13	
Drucklager VV1 [Stk.]	-	-	8	8	12	13	
Sonderbügel V3/VV1 [Stk.]	-	-	-	-	-	4	

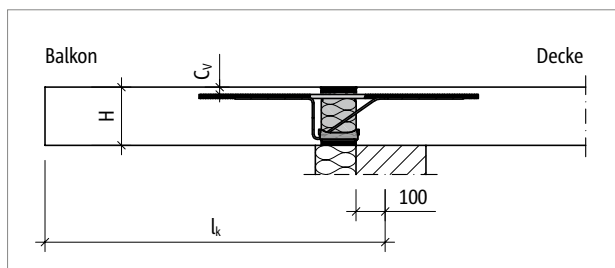


Abb. 29: Schöck Isokorb® CXT Typ K: Statisches System

## Bemessung C25/30

Schöck Isokorb® CXT Typ K			M7	M8	M9	M10
Bemessungswerte bei	Betondeckung CV [mm]		Betonfestigkeitsklasse $\geq$ C25/30			
	CV26	CV46	$m_{rd,y}$ [kNm/m]			
Isokorb® Höhe H [mm]	160	180	-34,2	-37,0	-42,4	-50,4
	170	190	-38,0	-41,1	-47,4	-56,1
	180	200	-41,8	-45,3	-52,5	-61,8
	190	210	-45,6	-49,4	-57,6	-67,5
	200	220	-49,4	-53,5	-62,7	-73,3
	210	230	-53,2	-57,7	-68,0	-79,0
	220	240	-57,0	-61,8	-73,2	-84,7
	230	250	-60,9	-65,9	-78,5	-90,4
	240	-	-64,7	-70,1	-83,9	-96,2
250	-	-68,5	-74,2	-89,3	-101,9	
			$v_{rd,z}$ [kN/m]			
Nebentragstufe	V1		75,2	87,7	112,8	112,8
	V2		100,3	112,8	125,4	125,4
	VV1		75,2/-50,1	-	-	-

Schöck Isokorb® CXT Typ K		M7	M8	M9	M10
Bestückung bei	Isokorb® Länge [mm]				
	1000	1000	1000	1000	1000
Zugstäbe V1/V2	13 $\emptyset$ 13	14 $\emptyset$ 13	16 $\emptyset$ 13	13 $\emptyset$ 16	
Zugstäbe VV1	14 $\emptyset$ 13	-	-	-	
Querkraftstäbe V1	6 $\emptyset$ 8	7 $\emptyset$ 8	9 $\emptyset$ 8	9 $\emptyset$ 8	
Querkraftstäbe V2	8 $\emptyset$ 8	9 $\emptyset$ 8	10 $\emptyset$ 8	10 $\emptyset$ 8	
Querkraftstäbe VV1	6 $\emptyset$ 8 + 4 $\emptyset$ 8	-	-	-	
Drucklager V1/V2 [Stk.]	12	13	16	18	
Drucklager VV1 [Stk.]	12	-	-	-	
Sonderbügel [Stk.]	4	4	4	4	

### **i** Hinweise zur Bemessung

- Bei CV46 ist  $H_{min} = 180$  mm die niedrigste Isokorb® Höhe, dies erfordert eine Mindestplattendicke von  $h = 180$  mm.
- Für Kragplattenkonstruktionen ohne Nutzlast, beansprucht aus Momentenbeanspruchung ohne direkte Querkraftwirksamkeit oder leichte Konstruktionen, benutzen Sie bitte die Schöck Bemessungssoftware oder kontaktieren unsere Anwendungstechnik.
- Außen- und Nenndurchmesser der Zugstäbe siehe Seite 26
- Weitere Bemessungswerte für die Betonfestigkeitsklasse C20/25 unter [www.schoeck.com/download/de](http://www.schoeck.com/download/de)

## Verformung/Überhöhung

### Verformung

Die in der Tabelle angegebenen Verformungsfaktoren ( $\tan \alpha$  [%]) resultieren allein aus der Verformung des Schöck Isokorb® im Grenzzustand der Gebrauchstauglichkeit. Sie dienen zur Abschätzung der erforderlichen Überhöhung. Die rechnerische Überhöhung der Balkonplattenschalung ergibt sich aus der Berechnung nach DIN EN 1992-1-1 (EC2) und DIN EN 1992-1-1/NA zuzüglich der Verformung aus Schöck Isokorb®. Die vom Tragwerksplaner/Konstrukteur in den Ausführungsplänen zu nennende Überhöhung der Balkonplattenschalung (Basis: errechnete Gesamtverformung aus Kragplatte + Deckendrehwinkel + Schöck Isokorb®) sollte so gerundet werden, dass die planmäßige Entwässerungsrichtung eingehalten wird (aufrunden: bei Entwässerung zur Gebäudefassade, abrunden: bei Entwässerung zum Kragplattenende).

### Verformung ( $w_{\ddot{u}}$ ) infolge Schöck Isokorb®

$$w_{\ddot{u}} = \tan \alpha \cdot l_k \cdot (m_{\ddot{u}d} / m_{Rd}) \cdot 10 \text{ [mm]}$$

#### Einzusetzende Faktoren:

$\tan \alpha$  = Tabellenwert einsetzen

$l_k$  = Auskragungslänge [m]

$m_{\ddot{u}d}$  = Maßgebendes Biegemoment [kNm/m] im Grenzzustand der Tragfähigkeit für die Ermittlung der Verformung  $w_{\ddot{u}}$  [mm] aus Schöck Isokorb®.

Die für die Verformung anzusetzende Lastkombination wird vom Tragwerksplaner festgelegt.

(Empfehlung: Lastkombination für die Ermittlung der Überhöhung  $w_{\ddot{u}}$ :  $g+q/2$ ,  $m_{\ddot{u}d}$  im Grenzzustand der Tragfähigkeit ermitteln)

$m_{Rd}$  = Maximales Bemessungsmoment [kNm/m] des Schöck Isokorb®

10 = Umrechnungsfaktor für Einheiten

Berechnungsbeispiel siehe Seite 51

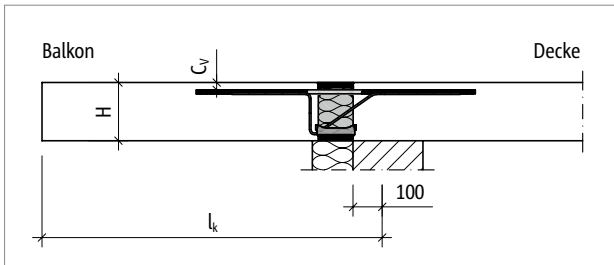


Abb. 30: Schöck Isokorb® CXT Typ K: Statisches System

Schöck Isokorb® CXT Typ K		M1 – M9		M10	
Verformungsfaktoren bei		CV26	CV46	CV26	CV46
		tan α [%]			
Isokorb® Höhe H [mm]	160	1,5	-	1,7	-
	170	1,3	-	1,5	-
	180	1,2	1,5	1,4	1,7
	190	1,1	1,3	1,3	1,5
	200	1,0	1,2	1,2	1,4
	210	0,9	1,1	1,1	1,3
	220	0,9	1,0	1,0	1,2
	230	0,8	0,9	0,9	1,1
	240	0,8	0,9	0,9	1,0
	250	0,7	0,8	0,8	0,9



## Schwingung

### Schwingung

Begehbare und freiauskragende Balkone können bei der Nutzung durch „langames Gehen“ und „langames Hüpfen“ zum Schwingen angeregt werden. Zur Schwingungsbegrenzung bei Balkonen gibt es zurzeit keine normativen Regelungen in Deutschland. Gemäß dem Stand der Technik empfehlen wir die Einhaltung der Eigenfrequenz solch eines Bauteils auf  $\geq 7,5$  Hz zu begrenzen. Nachfolgend dargestellt sind die empfohlenen maximalen Auskragslängen im Grenzzustand der Gebrauchstauglichkeit zur Einhaltung von 7,5 Hz unter Berücksichtigung der produktspezifischen Eigenschaften des Schöck Isokorb® und den angelegten Belastungen.

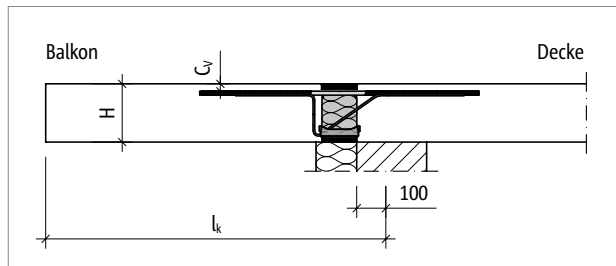


Abb. 31: Schöck Isokorb® CXT Typ K: Statisches System

Schöck Isokorb® CXT Typ K		M1	M2	M3	M4	M5	M6	
		V1/V2	V1/V2	V1/V2	V1/V2/V3	V1/V2/V3	V1/V2/V3	
Maximale Auskragslänge bei	Betondeckung CV [mm]		Betonfestigkeitsklasse $\geq$ C25/30					
	CV26	CV46						
Isokorb® Höhe H [mm]			$l_{k,max}$ [m]					
		180	1,44	1,60	1,80	1,86	1,92	1,97
		160	1,46	1,63	1,84	1,90	1,96	2,01
		190	1,51	1,69	1,90	1,96	2,02	2,08
		170	1,54	1,72	1,93	2,00	2,06	2,12
		200	1,58	1,76	1,99	2,05	2,12	2,18
		180	1,61	1,80	2,02	2,09	2,17	2,23
		210	1,64	1,84	2,07	2,14	2,22	2,28
		190	1,67	1,87	2,11	2,18	2,26	2,33
		220	1,71	1,91	2,15	2,22	2,31	2,38
		200	1,74	1,94	2,19	2,27	2,35	2,42
		230	1,77	1,98	2,23	2,30	2,40	2,47
		210	1,80	2,01	2,27	2,35	2,44	2,51
		240	1,82	2,04	2,30	2,38	2,48	2,55
		220	1,85	2,08	2,34	2,42	2,52	2,60
		250	1,88	2,10	2,37	2,45	2,56	2,63
	230	1,91	2,14	2,41	2,50	2,60	2,68	
	240	1,96	2,20	2,48	2,57	2,68	2,76	
	250	2,01	2,25	2,54	2,63	2,75	2,83	

### i Maximale Auskragslänge

Die Tabellenwerte beruhen auf den folgenden Annahmen:

- Begehbarer rechteckiger freiauskragender Balkon
- Betonwichte  $\gamma = 25 \text{ kN/m}^3$
- Eigengewicht des Balkonbelags  $g_2 \leq 1,5 \text{ kN/m}^2$ , Balkongeländer  $g_R \leq 1,0 \text{ kN/m}$
- Nutzlast  $q = 4,0 \text{ kN/m}^2$  mit dem Beiwert  $\psi_{2,i} = 0,3$  für die quasi-ständige Kombination
- Eigenfrequenz  $f_e \geq 7,5 \text{ Hz}$
- Die Steifigkeiten im Auflagerbereich der Tragstruktur (Decke/Wand) werden als unendlich steif angenommen.
- Die maximale Auskragslänge kann beim Einsatz des Schöck Isokorb® durch die Tragfähigkeit des gewählten Typs begrenzt werden.

## Schwingung

Schöck Isokorb® CXT Typ K		M7		M8		M9		M10	
		V1/V2		V1/V2		V1/V2		V1/V2	
Maximale Auskragslänge bei	Betondeckung CV [mm]		Betonfestigkeitsklasse $\geq$ C25/30						
	CV26	CV46	$l_{k,max}$ [m]						
Isokorb® Höhe H [mm]		180	2,07	2,12	2,21	2,10			
		160	2,11	2,16	2,26	2,14			
		190	2,19	2,24	2,34	2,22			
		170	2,23	2,28	2,39	2,26			
		200	2,30	2,35	2,46	2,33			
		180	2,34	2,40	2,51	2,38			
		210	2,40	2,46	2,57	2,44			
		190	2,45	2,50	2,62	2,49			
		220	2,50	2,56	2,68	2,54			
		200	2,55	2,61	2,73	2,59			
		230	2,59	2,66	2,78	2,64			
		210	2,64	2,70	2,83	2,69			
		240	2,69	2,75	2,87	2,73			
		220	2,73	2,80	2,93	2,78			
		250	2,77	2,84	2,97	2,82			
		230	2,82	2,89	3,02	2,87			
	240	2,90	2,97	3,11	2,96				
	250	2,98	3,06	3,20	3,04				

### i Maximale Auskragslänge

Die Tabellenwerte beruhen auf den folgenden Annahmen:

- Begehbarer rechteckiger freiauskragender Balkon
- Betonwichte  $\gamma = 25 \text{ kN/m}^3$
- Eigengewicht des Balkonbelags  $g_2 \leq 1,5 \text{ kN/m}^2$ , Balkongeländer  $g_R \leq 1,0 \text{ kN/m}$
- Nutzlast  $q = 4,0 \text{ kN/m}^2$  mit dem Beiwert  $\psi_{2,i} = 0,3$  für die quasi-ständige Kombination
- Eigenfrequenz  $f_e \geq 7,5 \text{ Hz}$
- Die Steifigkeiten im Auflagerbereich der Tragstruktur (Decke/Wand) werden als unendlich steif angenommen.
- Die maximale Auskragslänge kann beim Einsatz des Schöck Isokorb® durch die Tragfähigkeit des gewählten Typs begrenzt werden.
- Die Auskragslänge  $l_k$  und statisches System siehe Seite 41.

## Schwingung

Schöck Isokorb® CXT Typ K		M3	M4	M5	M6	M7	
		VV1	VV1	VV1	VV1	VV1	
Maximale Auskragslänge bei	Betondeckung CV [mm]		Betonfestigkeitsklasse $\geq$ C25/30				
	CV26	CV46	$l_{k,max}$ [m]				
Isokorb® Höhe H [mm]		180	1,90	1,95	2,03	2,08	2,11
	160		1,94	1,99	2,07	2,12	2,16
		190	2,00	2,06	2,14	2,19	2,23
	170		2,04	2,10	2,18	2,24	2,28
		200	2,10	2,16	2,25	2,30	2,34
	180		2,15	2,20	2,29	2,35	2,39
		210	2,20	2,26	2,35	2,41	2,45
	190		2,24	2,30	2,40	2,46	2,50
		220	2,29	2,35	2,45	2,51	2,55
	200		2,33	2,39	2,49	2,56	2,60
		230	2,38	2,44	2,54	2,60	2,65
	210		2,42	2,48	2,59	2,65	2,70
		240	2,46	2,52	2,63	2,69	2,74
	220		2,50	2,57	2,68	2,74	2,79
		250	2,54	2,60	2,71	2,78	2,83
	230		2,58	2,65	2,76	2,83	2,88
	240	2,66	2,73	2,84	2,91	2,97	
240		2,66	2,73	2,84	2,91	2,97	
250		2,73	2,80	2,92	3,00	3,05	

### i Maximale Auskragslänge

Die Tabellenwerte beruhen auf den folgenden Annahmen:

- Begehbarer rechteckiger freiauskragender Balkon
- Betonwichte  $\gamma = 25 \text{ kN/m}^3$
- Eigengewicht des Balkonbelags  $g_2 \leq 1,5 \text{ kN/m}^2$ , Balkongeländer  $g_R \leq 1,0 \text{ kN/m}$
- Nutzlast  $q = 4,0 \text{ kN/m}^2$  mit dem Beiwert  $\psi_{2,i} = 0,3$  für die quasi-ständige Kombination
- Eigenfrequenz  $f_e \geq 7,5 \text{ Hz}$
- Die Steifigkeiten im Auflagerbereich der Tragstruktur (Decke/Wand) werden als unendlich steif angenommen.
- Die maximale Auskragslänge kann beim Einsatz des Schöck Isokorb® durch die Tragfähigkeit des gewählten Typs begrenzt werden.
- Die Auskragslänge  $l_k$  und statisches System siehe Seite 41.

## Dehnfugenabstand

### Maximaler Dehnfugenabstand

Wenn die Bauteillänge den maximalen Dehnfugenabstand  $e$  übersteigt, müssen in die außenliegenden Betonbauteile rechtwinklig zur Dämmebene Dehnfugen eingebaut werden, um die Einwirkung infolge von Temperaturänderungen zu begrenzen. Bei Fixpunkten wie z. B. Ecken von Balkonen oder beim Einsatz der Schöck Isokorb® XT Typen H gilt der halbe maximale Dehnfugenabstand  $e/2$ .

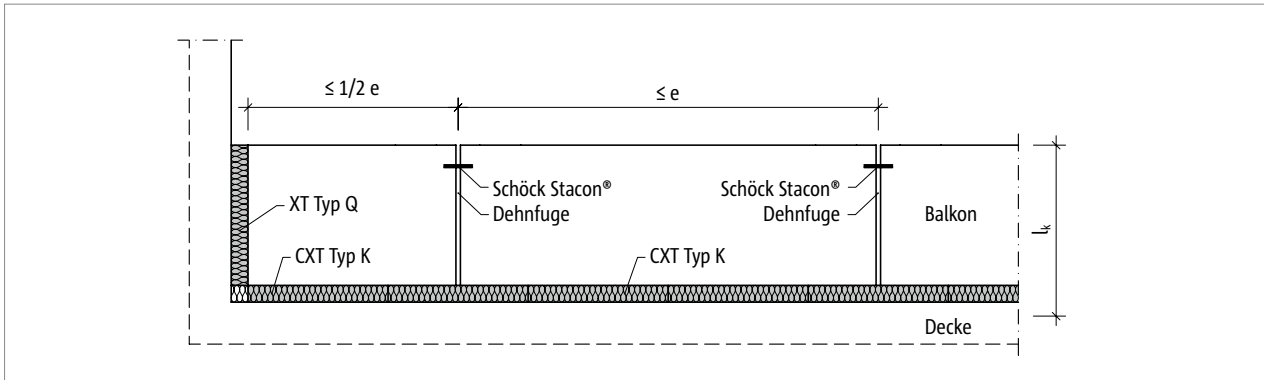


Abb. 32: Schöck Isokorb® CXT Typ K: Dehnfugenanordnung

Schöck Isokorb® CXT Typ K		M1–M10
Maximaler Dehnfugenabstand bei		$e$ [m]
Dämmkörperdicke [mm]	120	11,3

### i Randabstände

Der Schöck Isokorb® muss an der Dehnfuge so angeordnet werden, dass folgende Bedingungen eingehalten werden:

- Für den Achsabstand der Zugstäbe vom freien Rand bzw. von der Dehnfuge gilt:  $e_R \geq 50$  mm und  $e_R \leq 150$  mm.
- Für den Achsabstand der Druckelemente vom freien Rand bzw. von der Dehnfuge gilt:  $e_R \geq 50$  mm und  $e_R \leq 150$  mm.
- Für den Achsabstand der Querkraftstäbe vom freien Rand bzw. von der Dehnfuge gilt:  $e_R \geq 100$  mm und  $e_R \leq 150$  mm.

## Produktbeschreibung

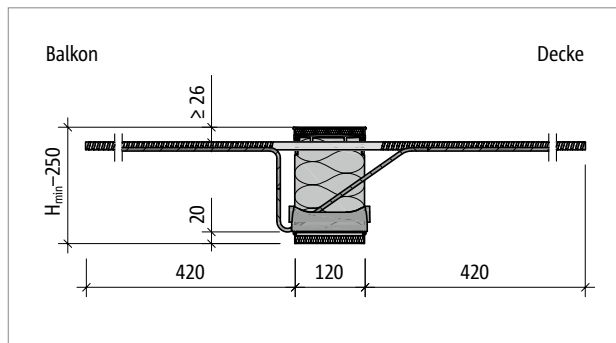


Abb. 33: Schöck Isokorb® CXT Typ K-M6-V1: Produktschnitt

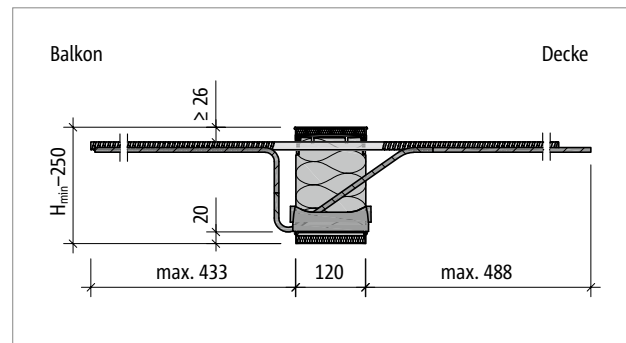


Abb. 34: Schöck Isokorb® CXT Typ K-M6-V2: Produktschnitt

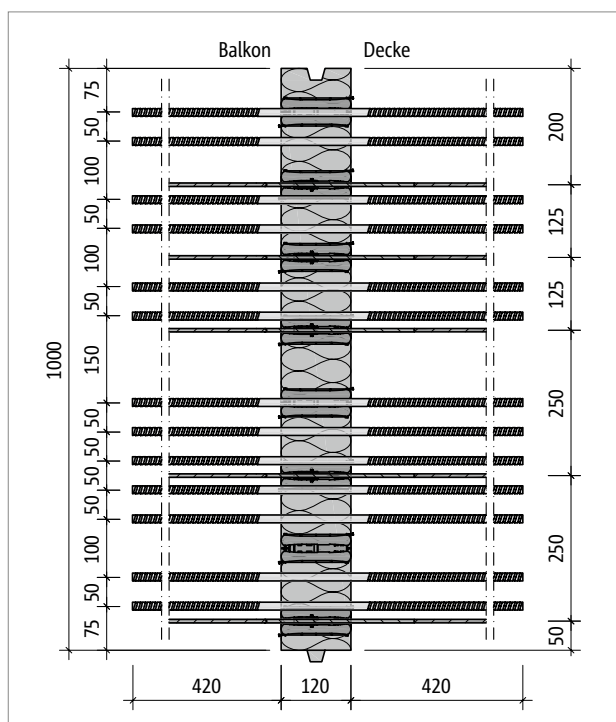


Abb. 35: Schöck Isokorb® CXT Typ K-M6-V1: Produktgrundriss

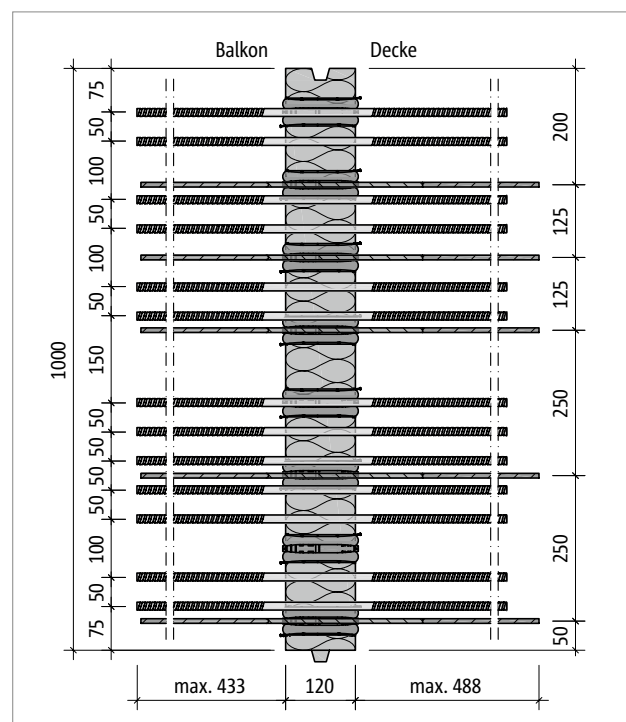


Abb. 36: Schöck Isokorb® CXT Typ K-M6-V2: Produktgrundriss

### Produktinformationen

- Download weiterer Grundrisse und Schnitte unter [cad.schoeck.de](http://cad.schoeck.de)
- Mindesthöhe Schöck Isokorb® CXT Typ K bei CV46:  $H_{\min} = 180$  mm
- Bauseitige Teilung des Schöck Isokorb® CXT Typ K an den unbewehrten Stellen möglich; durch Teilung reduzierte Tragkraft berücksichtigen; erforderliche Randabstände berücksichtigen
- Betondeckung der Zugstäbe: CV26 = 26 mm, CV46 = 46 mm

## Produktbeschreibung

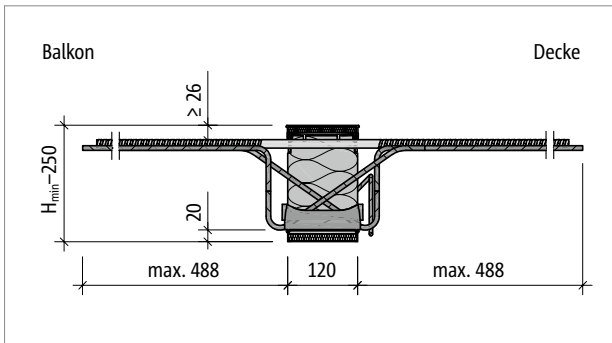


Abb. 37: Schöck Isokorb® CXT Typ K-M7-VV1: Produktschnitt

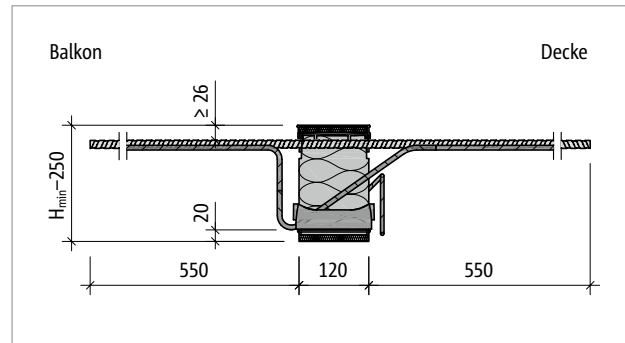


Abb. 38: Schöck Isokorb® CXT Typ K-M10-V2: Produktschnitt

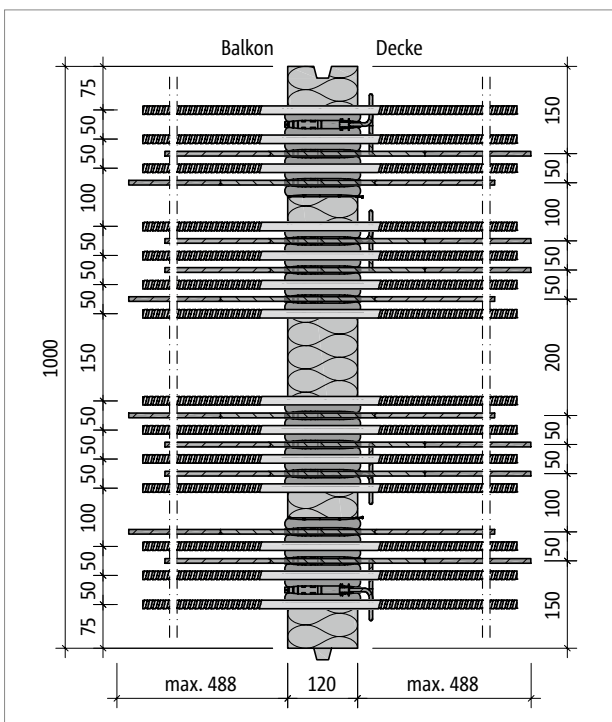


Abb. 39: Schöck Isokorb® CXT Typ K-M7-VV1: Produktgrundriss

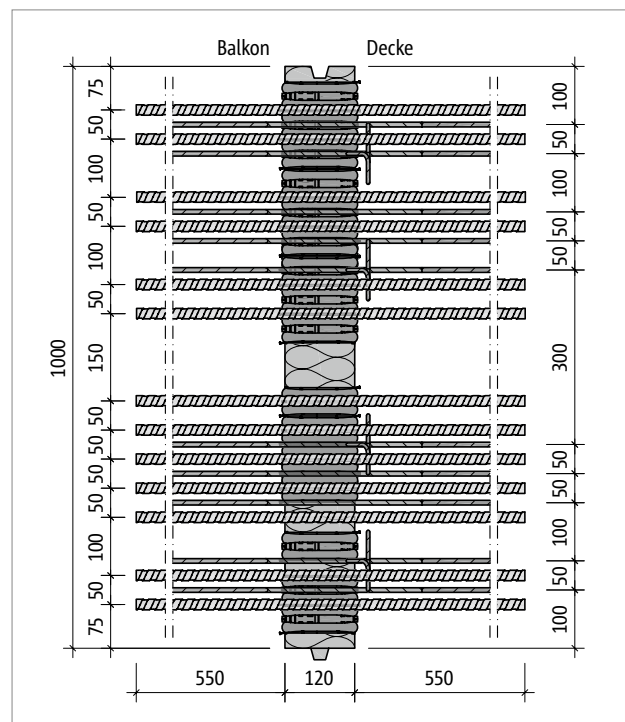


Abb. 40: Schöck Isokorb® CXT Typ K-M10-V2: Produktgrundriss

### Produktinformationen

- Download weiterer Grundrisse und Schnitte unter [cad.schoeck.de](http://cad.schoeck.de)
- Mindesthöhe Schöck Isokorb® CXT Typ K bei CV46:  $H_{\min} = 180 \text{ mm}$
- Bauseitige Teilung des Schöck Isokorb® CXT Typ K an den unbewehrten Stellen möglich; durch Teilung reduzierte Tragkraft berücksichtigen; erforderliche Randabstände berücksichtigen
- Betondeckung der Zugstäbe: CV26 = 26 mm, CV46 = 46 mm

## Bauseitige Bewehrung

### Direkte Lagerung

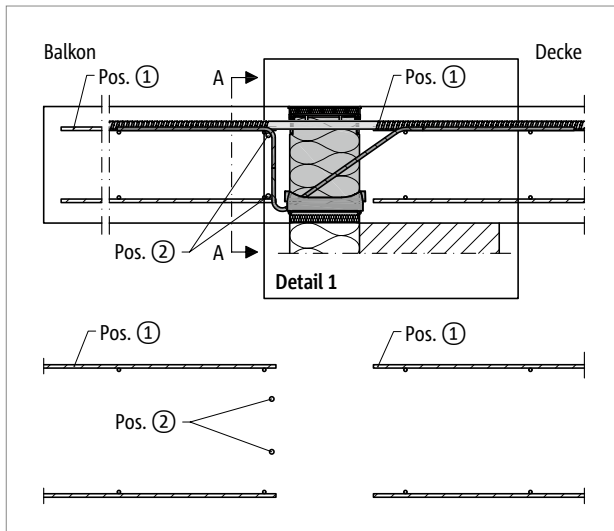


Abb. 41: Schöck Isokorb® CXT Typ K: Bauseitige Bewehrung bei direkter Lagerung

### Indirekte Lagerung

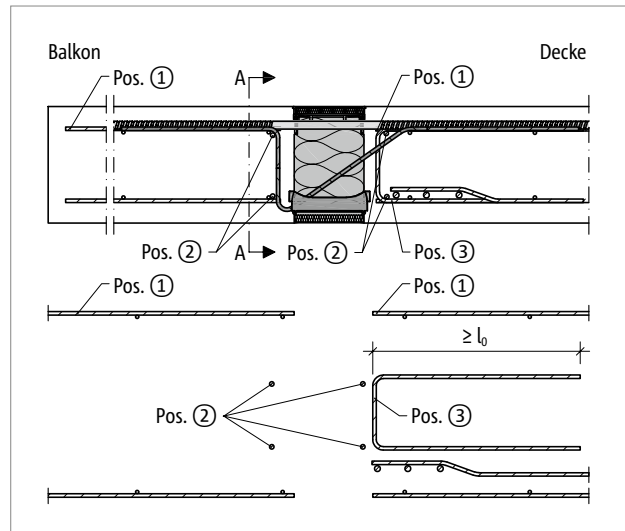


Abb. 42: Schöck Isokorb® CXT Typ K: Bauseitige Bewehrung bei indirekter Lagerung

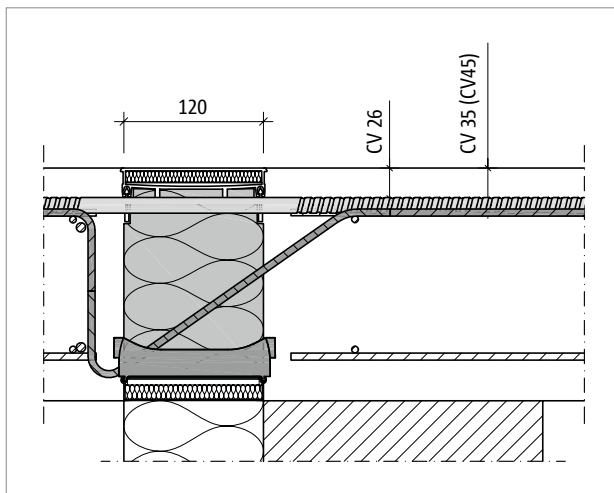


Abb. 43: Schöck Isokorb® CXT Typ K-CV26: Betondeckung der Querkraftstäbe CV35 (CV45 bei ungeraden Isokorbhöhen)

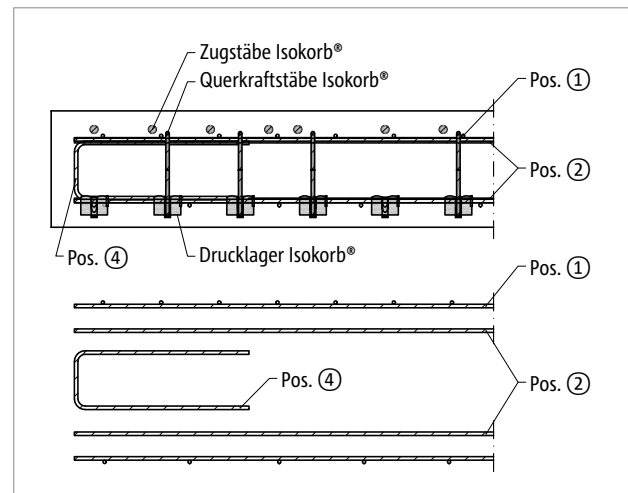


Abb. 44: Schöck Isokorb® CXT Typ K: Bauseitige Bewehrung balkonseitig im Schnitt A-A; Pos. 4 = konstruktive Randeinfassung am freien Rand

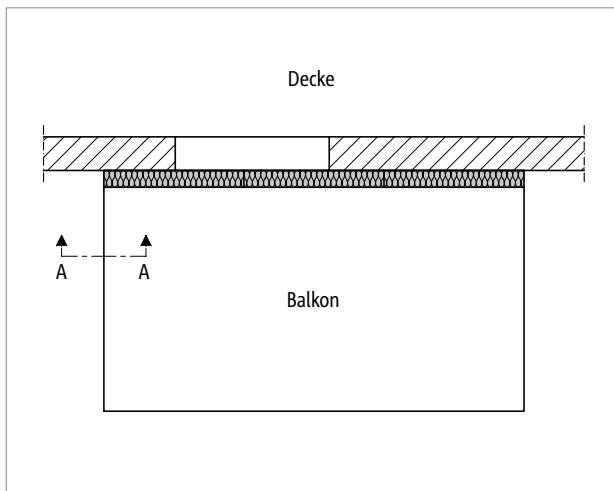


Abb. 45: Schöck Isokorb® CXT Typ K: Darstellung der Lage von dem Schnitt A-A

## Bauseitige Bewehrung

### Vorschlag zur bauseitigen Anschlussbewehrung

Angabe der bauseitigen Bewehrung für Schöck Isokorb® bei einer Beanspruchung von 100 % des maximalen Bemessungsmoments und der Querkraft bei C25/30. Der erforderliche Bewehrungsquerschnitt ist abhängig vom Stabdurchmesser der Stahlstab- bzw. Mattenbewehrung – siehe Typenprüfung.

Schöck Isokorb® CXT Typ K			M1		M2		M3			M4			
			V1	V2	V1	V2	V1	V2	VV1	V1	V2	V3	VV1
Bauseitige Bewehrung	Art der Lagerung	Höhe [mm]	Decke (XC1) Betonfestigkeitsklasse $\geq$ C25/30 Balkon (XC4) Betonfestigkeitsklasse $\geq$ C25/30										
<b>Übergreifungsbewehrung abhängig vom Stabdurchmesser</b>													
Pos. 1 mit $\varnothing 8$ [cm <sup>2</sup> /m]	direkt/ indirekt	160–250	3,35	3,09	4,62	4,36	6,40	6,15	6,75	7,33	7,01	7,26	7,29
Pos. 1 mit $\varnothing 10$ [cm <sup>2</sup> /m]			4,19	3,86	5,78	5,45	8,00	7,69	8,44	9,17	8,76	9,08	9,12
Pos. 1 mit $\varnothing 12$ [cm <sup>2</sup> /m]			5,02	4,64	6,93	6,54	9,60	9,23	10,13	11,00	10,51	10,89	10,94
<b>Stabstahl längs der Dämmfuge</b>													
Pos. 2	direkt	160–250	2 $\varnothing 8$										
	indirekt		4 $\varnothing 8$										
<b>Vertikalbewehrung</b>													
Pos. 3 [cm <sup>2</sup> /m]	indirekt	160–250	1,13	1,13	1,13	1,13	1,13	1,13	–	1,13	1,13	1,13	–
<b>Konstruktive Randeinfassung</b>													
Pos. 4	direkt/ indirekt	160–250	nach DIN EN 1992-1-1 (EC2), 9.3.1.4										

Schöck Isokorb® CXT Typ K			M5				M6				M7		
			V1	V2	V3	VV1	V1	V2	V3	VV1	V1	V2	VV1
Bauseitige Bewehrung	Art der Lagerung	Höhe [mm]	Decke (XC1) Betonfestigkeitsklasse $\geq$ C25/30 Balkon (XC4) Betonfestigkeitsklasse $\geq$ C25/30										
<b>Übergreifungsbewehrung abhängig vom Stabdurchmesser</b>													
Pos. 1 mit $\varnothing 8$ [cm <sup>2</sup> /m]	direkt/ indirekt	160–250	8,50	8,18	8,46	8,10	9,50	9,13	9,18	8,78	9,26	9,26	9,29
Pos. 1 mit $\varnothing 10$ [cm <sup>2</sup> /m]			10,63	10,23	10,57	10,13	11,87	11,41	11,47	10,97	11,57	11,57	11,61
Pos. 1 mit $\varnothing 12$ [cm <sup>2</sup> /m]			12,75	12,27	12,68	12,15	14,24	13,70	13,77	13,16	13,89	13,89	13,93
<b>Stabstahl längs der Dämmfuge</b>													
Pos. 2	direkt	160–250	2 $\varnothing 8$										
	indirekt		4 $\varnothing 8$										
<b>Vertikalbewehrung</b>													
Pos. 3 [cm <sup>2</sup> /m]	indirekt	160–250	1,13	1,13	1,22	–	1,23	1,23	1,13	–	1,13	1,13	–
<b>Konstruktive Randeinfassung</b>													
Pos. 4	direkt/ indirekt	160–250	nach DIN EN 1992-1-1 (EC2), 9.3.1.4										



## Bauseitige Bewehrung

Schöck Isokorb® CXT Typ K			M8		M9		M10	
			V1	V2	V1	V2	V1	V2
Bauseitige Bewehrung	Art der Lagerung	Höhe [mm]	Decke (XC1) Betonfestigkeitsklasse $\geq$ C25/30 Balkon (XC4) Betonfestigkeitsklasse $\geq$ C25/30					
<b>Übergreifungsbewehrung abhängig vom Stabdurchmesser</b>								
Pos. 1 mit $\varnothing 10$ [cm <sup>2</sup> /m]	direkt/ indirekt	160–250	12,53	12,53	15,05	15,05	14,77	14,84
Pos. 1 mit $\varnothing 12$ [cm <sup>2</sup> /m]			15,04	15,04	18,06	18,06	17,73	17,81
<b>Stabstahl längs der Dämmfuge</b>								
Pos. 2	direkt	160–250	2 $\varnothing$ 8					
	indirekt		4 $\varnothing$ 8					
<b>Vertikalbewehrung</b>								
Pos. 3 [cm <sup>2</sup> /m]	indirekt	160–250	1,13	1,13	1,13	1,13	1,13	1,13
<b>Konstruktive Randeinfassung</b>								
Pos. 4	direkt/ indirekt	160–250	nach DIN EN 1992-1-1 (EC2), 9.3.1.4					

### **i** Info bauseitige Bewehrung

- Bewehrt man mit unterschiedlichen Durchmessern ist die Bewehrungsangabe für den größeren Durchmesser maßgebend.
- Das Mischen von Stahlstab- und Mattenbewehrung ist möglich. Die entsprechende Mattenbewehrung kann bei der Ermittlung der Zulagebewehrung angerechnet werden.
- Die Werte der Zulagebewehrung können linear zum Ausnutzungsgrad des Isokorb  $m_{Ed}/m_{Rd}$  angepasst werden. Zur Übergreifung ( $l_0$ ) mit dem Schöck Isokorb® kann bei den Schöck Isokorb® CXT Typen K-M1 bis M6 eine Länge der Zugstäbe von 388 mm, bei den Schöck Isokorb® CXT Typen K-M7 bis M10 und K-M3-VV1 bis M7-VV1 eine Länge der Zugstäbe von 421 mm und bei dem Schöck Isokorb® CXT Typ K-M10 eine Länge der Zugstäbe von 518 mm in Rechnung gestellt werden.
- Die konstruktive Randeinfassung Pos. 4 am Bauteilrand senkrecht zum Schöck Isokorb® sollte so niedrig gewählt werden, dass sie zwischen oberer und unterer Bewehrungslage angeordnet werden kann.
- Bei direkter Lagerung gilt für die Nebentragsstufe VV die Angabe für die indirekte Lagerung.
- Außen- und Nenndurchmesser der Zugstäbe siehe Seite 26
- Bei der Auswahl des Isokorb® Typs müssen Rinnen und Neigungen beachtet werden, um die erforderliche Betondeckung einzuhalten.
- Weitere Bewehrungswerte für die Betonfestigkeitsklasse C20/25 unter:  
[www.schoeck.com/download-technische-informationen/de](http://www.schoeck.com/download-technische-informationen/de)

### **i** Info Randeinfassung

- Die Randeinfassung des Plattenrands parallel zum Schöck Isokorb® wird balkonseitig durch die integrierte Aufhängebewehrung des Schöck Isokorb® abgedeckt.

## Formschluss/Betonierabschnitt | Fertigteilbauweise/Druckfugen

### Formschluss/Betonierabschnitt

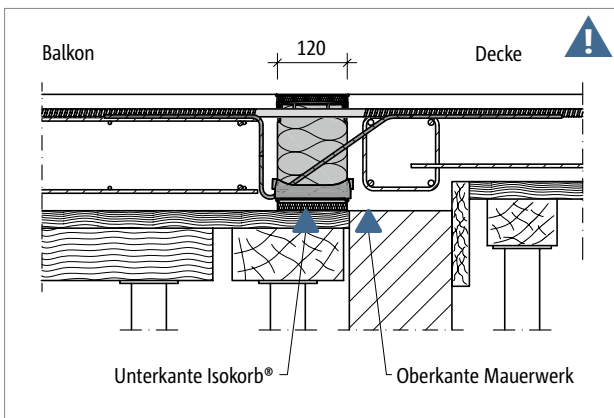


Abb. 46: Schöck Isokorb® CXT Typ K: Ortbetonbalkon mit höhenversetzer Decke auf Mauerwerkswand

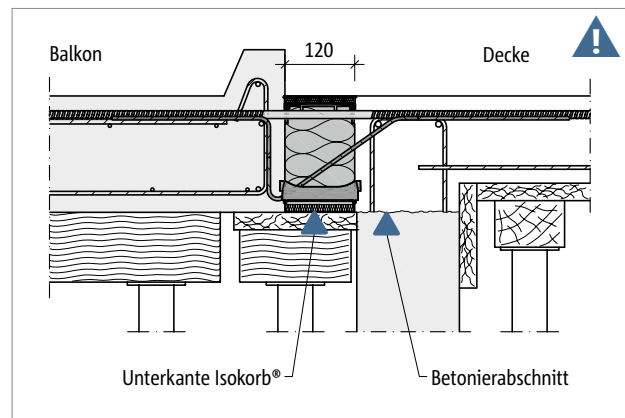


Abb. 47: Schöck Isokorb® CXT Typ K: Vollfertigteilbalkon mit höhenversetzer Decke auf vorgefertigter Stahlbetonwand

### ⚠ Gefahrenhinweis Formschluss bei unterschiedlichem Höhenniveau

Der Formschluss der Drucklager zum frisch gegossenen Beton ist sicherzustellen, daher muss die Oberkante des Mauerwerks bzw. der Betonierabschnitt unterhalb der Unterseite des Schöck Isokorb® angeordnet werden. Dies ist vor allem bei einem unterschiedlichen Höhenniveau zwischen Decke und Balkon zu berücksichtigen.

- Die Betonierfuge, bzw. die Oberkante des Mauerwerks ist unterhalb der Unterseite des Schöck Isokorb® anzuordnen.
- Die Lage des Betonierabschnitts ist im Schal- und Bewehrungsplan zu kennzeichnen.
- Die gemeinsame Planung zwischen Fertigteilwerk und Baustelle ist abzustimmen.

### Fertigteilbauweise/Druckfugen

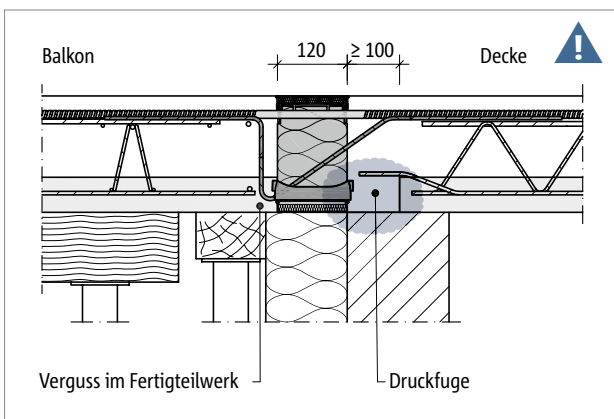


Abb. 48: Schöck Isokorb® CXT Typ K: Direkte Lagerung, Einbau in Verbindung mit Halffertigteilplatten (hier:  $h \leq 170$  mm), Druckfuge deckenseitig

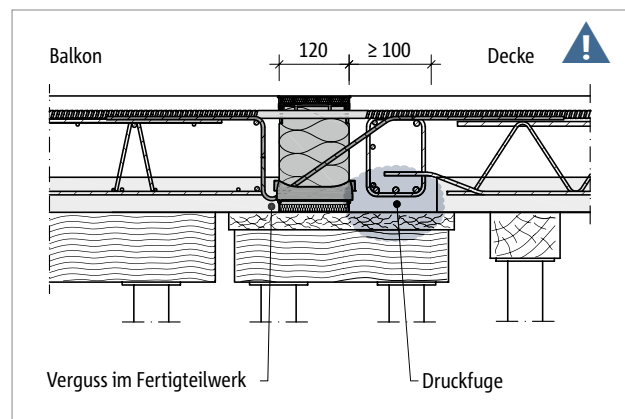


Abb. 49: Schöck Isokorb® CXT Typ K: Indirekte Lagerung, Einbau in Verbindung mit Halffertigteilplatten (hier:  $h \leq 170$  mm), Druckfuge deckenseitig

### ⚠ Gefahrenhinweis Druckfugen

Druckfugen sind Fugen, die bei der ungünstigsten Beanspruchungskombination vollständig überdrückt bleiben (DIN EN 1992-1-1/NA, NCI zu 10.9.4.3(1)). Die Unterseite eines Kragbalkons ist immer eine Druckzone. Wenn der Kragbalkon ein Vollfertigteil oder eine Halffertigteilplatte ist, oder/und die Decke eine Halffertigteilplatte ist, greift also die Definition der Norm.

- Druckfugen sind im Schal- und Bewehrungsplan zu kennzeichnen!
- Druckfugen zwischen Fertigteilen sind immer mit Ortbeton zu vergießen! Dies gilt auch für Druckfugen mit dem Schöck Isokorb®.
- Bei Druckfugen zwischen Fertigteilen (deckenseitig oder balkonseitig) und dem Schöck Isokorb® muss ein Ortbeton- bzw. Vergussstreifen von  $\geq 100$  mm Breite ausgeführt werden. Dies ist in die Werkpläne einzutragen.
- Wir empfehlen den Einbau des Schöck Isokorb® bzw. den Verguss der balkonseitigen Druckfuge schon im Fertigteilwerk.

## Bemessungsbeispiel

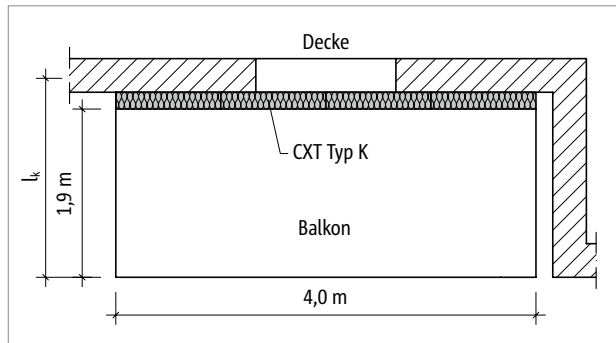


Abb. 50: Schöck Isokorb® CXT Typ K: Grundriss

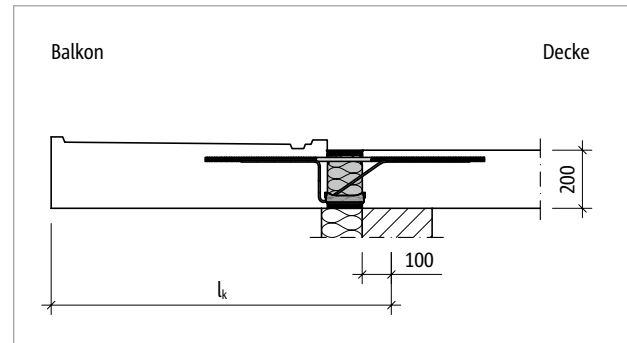


Abb. 51: Schöck Isokorb® CXT Typ K: Statisches System

### Statisches System und Lastannahmen

Geometrie:	Auskragungslänge	$l_k = 2,12 \text{ m}$
	Balkonplattendicke	$h = 200 \text{ mm}$
Lastannahmen:	Balkonplatte und Belag	$g = 6,5 \text{ kN/m}^2$
	Nutzlast	$q = 4,0 \text{ kN/m}^2$
	Randlast (Brüstung)	$g_R = 1,0 \text{ kN/m}$
Expositionsclassen:	außen XC 4	
	innen XC 1	
Gewählt:	Betongüte C25/30 für Balkon und Decke	
	Betondeckung $c_{\text{nom}} = 26 \text{ mm}$ für Isokorb® Zugstäbe	

Anschlussgeometrie:	kein Höhenversatz, kein Deckenrandunterzug, keine Balkonaufkantung
Lagerung Decke:	Deckenrand direkt gelagert
Lagerung Balkon:	Einspannung der Kragplatte mit CXT Typ K

### Empfehlung zur Schwingung

Geometrie:	Auskragungslänge	$l_k = 2,12 \text{ m}$
	Balkonplattendicke	$h = 200 \text{ mm}$
	Betondeckung	CV26
	maximale Auskragungslänge	$l_{k,\text{max}} = 2,35 \text{ m}$ (aus Tabelle, siehe Seite 41) $> l_k$

### Nachweise im Grenzzustand der Tragfähigkeit (Momentenbeanspruchung und Querkraft)

Schnittgrößen:	$m_{\text{Ed}} = -[(\gamma_G \cdot g + \gamma_Q \cdot q) \cdot l_k^2/2 + \gamma_G \cdot g_R \cdot l_k]$
	$m_{\text{Ed}} = -[(1,35 \cdot 6,5 + 1,5 \cdot 4) \cdot 2,12^2/2 + 1,35 \cdot 1,0 \cdot 2,12] = -36,1 \text{ kNm/m}$
	$v_{\text{Ed}} = +(\gamma_G \cdot g + \gamma_Q \cdot q) \cdot l_k + \gamma_G \cdot g_R$
	$v_{\text{Ed}} = +(1,35 \cdot 6,5 + 1,5 \cdot 4,0) \cdot 2,12 + 1,35 \cdot 1,0 = +32,7 \text{ kN/m}$

Gewählt: **Schöck Isokorb® CXT Typ K-M5-V1-REI120-CV26-X120-H200-1.1**

$m_{\text{Rd}}$	$= -40,9 \text{ kNm/m}$ (siehe Seite 38) $> m_{\text{Ed}}$
$v_{\text{Rd}}$	$= +35,3 \text{ kN/m}$ (siehe Seite 38) $> v_{\text{Ed}}$
$\tan \alpha$	$= 0,8$ (siehe Seite 40)

## Bemessungsbeispiel | Einbauanleitung

### Nachweise im Grenzzustand der Gebrauchstauglichkeit (Verformung/Überhöhung)

Verformungsfaktor:	$\tan \alpha$	= 0,8 (aus Tabelle, siehe Seite 40)
Gewählte Lastkombination:	$g + q/2$	(Empfehlung für die Ermittlung der Überhöhung aus Schöck Isokorb®)
	$m_{üd}$	im Grenzzustand der Tragfähigkeit ermitteln
	$m_{üd}$	$= -[(\gamma_G \cdot g + \gamma_Q \cdot q/2) \cdot l_k^2/2 + \gamma_G \cdot g_R \cdot l_k]$
	$m_{üd}$	$= -[(1,35 \cdot 6,5 + 1,5 \cdot 4,0/2) \cdot 2,12^2/2 + 1,35 \cdot 1,0 \cdot 2,12] = -29,3 \text{ kNm/m}$
	$w_{ü}$	$= [\tan \alpha \cdot l_k \cdot (m_{üd}/m_{Rd})] \cdot 10 \text{ [mm]}$
	$w_{ü}$	$= [0,8 \cdot 2,12 \cdot (-29,3/-40,9)] \cdot 10 = 12,2 \text{ mm}$
Anordnung von Dehnfugen	Länge Balkon:	4,00 m < 11,30 m
		=> keine Dehnfugen erforderlich

### **i** Einbauanleitung

Die aktuelle Einbauanleitung finden Sie online unter:

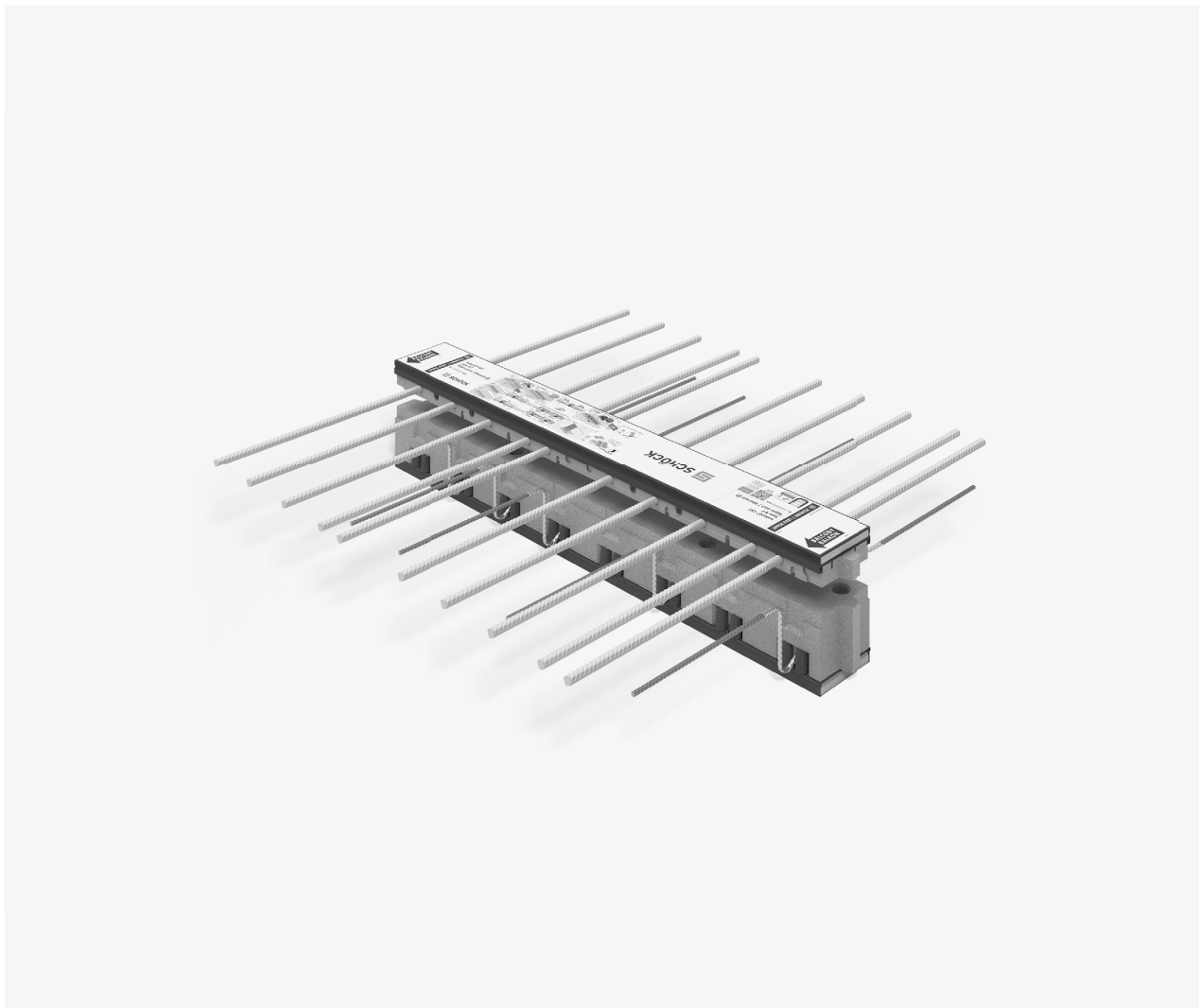
[www.schoeck.com/view/6604](http://www.schoeck.com/view/6604)

## ✓ Checkliste

- Sind die Einwirkungen am Schöck Isokorb® Anschluss auf Bemessungsniveau ermittelt?
- Ist die Systemkraglänge bzw. die Systemstützweite zugrunde gelegt?
- Ist der zusätzliche Verformungsanteil infolge des Schöck Isokorb® berücksichtigt?
- Ist bei der resultierenden Überhöhungsangabe die Entwässerungsrichtung berücksichtigt? Ist das Überhöhungsmaß in die Werkpläne eingetragen?
- Ist bei CV46 die erhöhte Mindestplattendicke berücksichtigt?
- Sind die Empfehlungen zur Begrenzung der Schwingungsanfälligkeit eingehalten?
- Sind die maximal zulässigen Dehnfugenabstände berücksichtigt?
- Ist bei der Berechnung mit FEM die Schöck FEM-Richtlinie berücksichtigt?
- Sind planmäßig vorhandene Horizontallasten z. B. aus Winddruck berücksichtigt? Ist dafür zusätzlich Schöck Isokorb® XT Typ H erforderlich?
- Sind die Anforderungen hinsichtlich Brandschutz geklärt?
- Wurde der für den jeweiligen Schöck Isokorb® Typ in Verbindung mit Halbfertigteildecken in der Druckfuge erforderliche Ortbetonstreifen (Breite  $\geq 100$  mm ab Druckelement) in die Ausführungspläne eingezeichnet?
- Ist die jeweils erforderliche bauseitige Anschlussbewehrung definiert?
- Sind die bei Vollfertigteilbalkonen evtl. erforderlichen Unterbrechungen für die stirnseitigen Transportanker und Regenfallrohre bei innenliegender Entwässerung berücksichtigt? Ist der maximale Achsabstand der Schöck Isokorb® Stäbe von 300 mm eingehalten?
- Sind bei der Auswahl des Schöck Isokorb® Rinnen und Neigungen beachtet, um die erforderliche Betondeckung einzuhalten?



## Schöck Isokorb® CXT Typ K-F



### Schöck Isokorb® CXT Typ K-F

Tragendes Wärmedämmelement für frei auskragende Balkone. Das Element überträgt negative Momente und positive Querkkräfte. Ein Element mit der Tragstufe VV überträgt zusätzlich negative Querkkräfte. Die zweiteilige Ausführung ist für die Verarbeitung im Fertigteilwerk optimiert.

Das Unterteil wird im Fertigteilwerk in die Halbfertigteilplatte einbetoniert. Das Oberteil mit den Zugstäben muss auf der Baustelle eingebaut werden.





## Produktbeschreibung

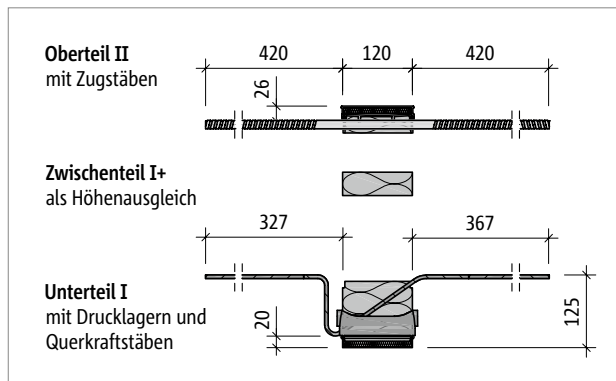


Abb. 52: Schöck Isokorb® CXT Typ K-F-M4-V1-CV26: Produktschnitt

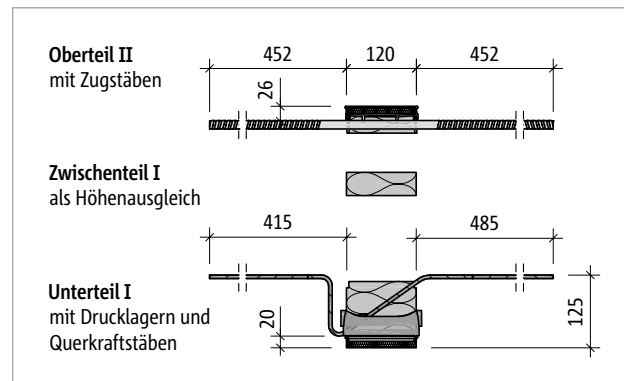


Abb. 53: Schöck Isokorb® CXT Typ K-F-M7-V1-CV26: Produktschnitt

Schöck Isokorb® CXT Typ K-F		M1–M10
Oberteil II	Zugstäbe	analog Schöck Isokorb® CXT Typ K
Unterteil I	Querkraftstäbe	analog Schöck Isokorb® CXT Typ K
	Drucklager [Stk.]	analog Schöck Isokorb® CXT Typ K
	Sonderbügel	analog Schöck Isokorb® CXT Typ K
<b>Abmessungen</b>		
Isokorb® Länge [mm]		1000
Isokorb® Höhe H [mm]	160	nur I + II, kein Zwischenteil erforderlich
	170	I + II + auf Höhe 10 mm zugeschnittenes Zwischenteil
	180	I + II + Zwischenteil Höhe 20 mm
	190	I + II + Zwischenteil Höhe 30 mm
	200	I + II + Zwischenteil Höhe 40 mm
	210	I + II + Zwischenteil Höhe 20 mm + Zwischenteil Höhe 30 mm
	220	I + II + Zwischenteil Höhe 30 mm + Zwischenteil Höhe 30 mm
	230	I + II + Zwischenteil Höhe 30 mm + Zwischenteil Höhe 40 mm
	240	I + II + Zwischenteil Höhe 40 mm + Zwischenteil Höhe 40 mm
	250	I + II + 3 · Zwischenteil Höhe 30 mm
<b>Weiteres</b>		
Schnittgrößen		analog Schöck Isokorb® CXT Typ K
Bauphysikalische Kennwerte		analog Schöck Isokorb® CXT Typ K
Überhöhung		analog Schöck Isokorb® CXT Typ K
Dehnfugenabstand		analog Schöck Isokorb® CXT Typ K

### **i** Produktinformationen

- Download weiterer Grundrisse und Schnitte unter [cad.schoeck.de](http://cad.schoeck.de)
- Bauseitige Teilung des Schöck Isokorb® CXT Typ K-F an den unbewehrten Stellen möglich; durch Teilung reduzierte Tragkraft berücksichtigen; erforderliche Randabstände berücksichtigen
- Das Oberteil II mit den Zugstäben wird vom Fertigteilwerk geliefert.

## Bauseitige Bewehrung

### Direkte Lagerung H = 160–170 mm

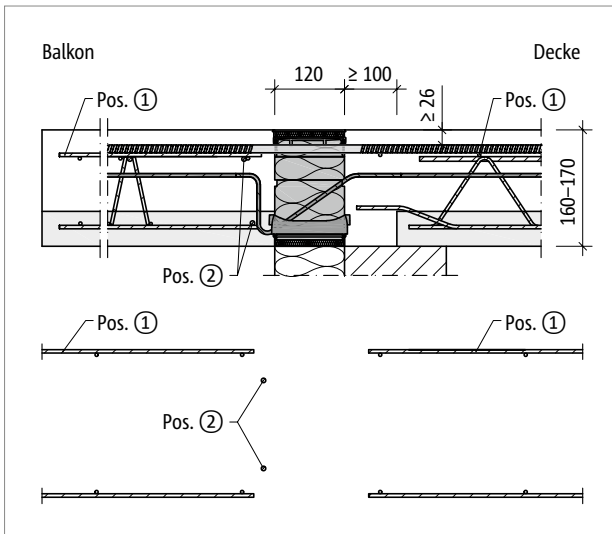


Abb. 54: Schöck Isokorb® CXT Typ K-F: Bauseitige Bewehrung bei Balkonplattendicke  $h = 160\text{--}170\text{ mm}$

### Direkte Lagerung H = 180–250 mm

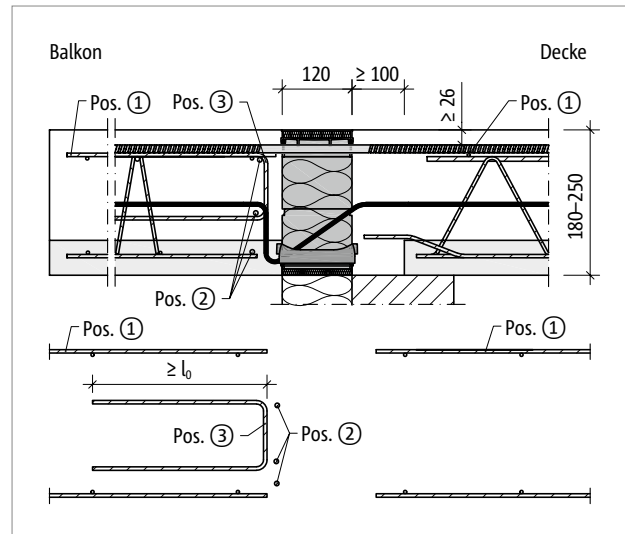


Abb. 55: Schöck Isokorb® CXT Typ K-F: Bauseitige Bewehrung bei Balkonplattendicke  $h = 180\text{--}250\text{ mm}$

### Direkte Lagerung H = 180–250 mm

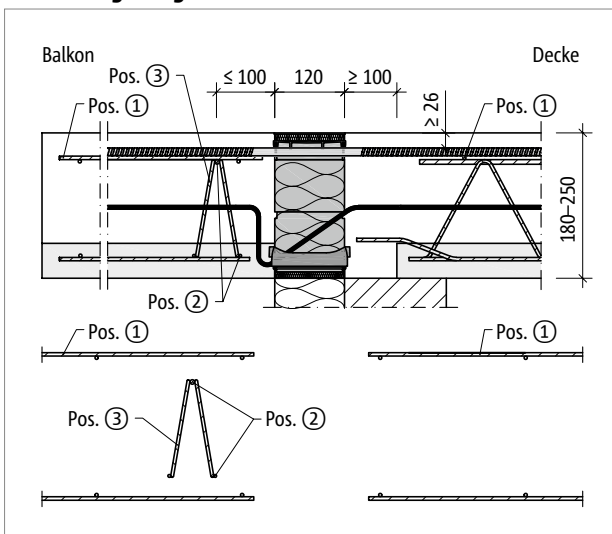


Abb. 56: Schöck Isokorb® CXT Typ K-F: Bauseitige Bewehrung bei Balkonplattendicke  $h = 180\text{--}250\text{ mm}$  mit Gitterträger (Pos.2: 2Ø8)

### Direkte Lagerung H = 180–250 mm

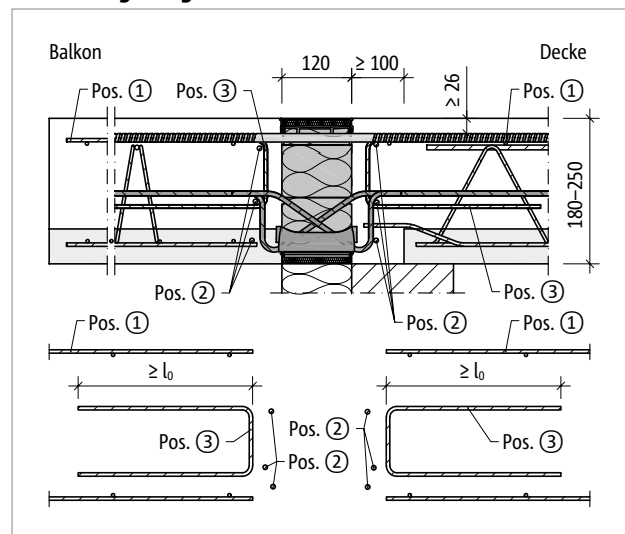


Abb. 57: Schöck Isokorb® CXT Typ K-F-VV: Bauseitige Bewehrung bei Balkonplattendicke  $h = 180\text{--}250\text{ mm}$

## Bauseitige Bewehrung

### Vorschlag zur bauseitigen Anschlussbewehrung

Angabe der bauseitigen Bewehrung für Schöck Isokorb® bei einer Beanspruchung von 100 % des maximalen Bemessungsmoments und der Querkraft bei C25/30. Der erforderliche Bewehrungsquerschnitt ist abhängig vom Stabdurchmesser der Stahlstab- bzw. Mattenbewehrung – siehe Typenprüfung.

Schöck Isokorb® CXT Typ K-F			M1		M2		M3			M4			
Bauseitige Bewehrung	Ort	Höhe [mm]	V1	V2	V1	V2	V1	V2	VV1	V1	V2	V3	VV1
			Decke (XC1) Betonfestigkeitsklasse $\geq$ C25/30 Balkon (XC4) Betonfestigkeitsklasse $\geq$ C25/30										
<b>Übergreifungsbewehrung abhängig vom Stabdurchmesser</b>													
Pos. 1 mit $\varnothing 8$ [cm <sup>2</sup> /m]	balkons./deckens.	160–250	3,35	3,09	4,62	4,36	6,40	6,15	6,75	7,33	7,01	7,26	7,29
Pos. 1 mit $\varnothing 10$ [cm <sup>2</sup> /m]			4,19	3,86	5,78	5,45	8,00	7,69	8,44	9,17	8,76	9,08	9,12
Pos. 1 mit $\varnothing 12$ [cm <sup>2</sup> /m]			5,02	4,64	6,93	6,54	9,60	9,23	10,13	11,00	10,51	10,89	10,94
<b>Stabstahl längs der Dämmfuge</b>													
Pos. 2	balkonseitig	160–170	2 $\varnothing 8$	2 $\varnothing 8$	2 $\varnothing 8$	2 $\varnothing 8$	2 $\varnothing 8$	2 $\varnothing 8$	2 $\varnothing 8$	2 $\varnothing 8$	2 $\varnothing 8$	2 $\varnothing 8$	2 $\varnothing 8$
	balkons./deckens.	180–250	3 $\varnothing 8$	3 $\varnothing 8$	3 $\varnothing 8$	3 $\varnothing 8$	3 $\varnothing 8$	3 $\varnothing 8$	6 $\varnothing 8$	3 $\varnothing 8$	3 $\varnothing 8$	3 $\varnothing 8$	6 $\varnothing 8$
<b>Vertikalbewehrung</b>													
Pos. 3 [cm <sup>2</sup> /m]	balkonseitig	180–250	1,13	1,13	1,13	1,13	1,23	1,36	2,12	1,39	1,62	1,13	2,20
	deckenseitig		–	–	–	–	–	–	2,12	–	–	–	2,20
<b>Konstruktive Randeinfassung</b>													
Pos. 4	balkonseitig	160–250	nach DIN EN 1992-1-1 (EC2), 9.3.1.4										

Schöck Isokorb® CXT Typ K-F			M5				M6				M7		
Bauseitige Bewehrung	Ort	Höhe [mm]	V1	V2	V3	VV1	V1	V2	V3	VV1	V1	V2	VV1
			Decke (XC1) Betonfestigkeitsklasse $\geq$ C25/30 Balkon (XC4) Betonfestigkeitsklasse $\geq$ C25/30										
<b>Übergreifungsbewehrung abhängig vom Stabdurchmesser</b>													
Pos. 1 mit $\varnothing 8$ [cm <sup>2</sup> /m]	balkons./deckens.	160–250	8,50	8,18	8,46	8,10	9,50	9,13	9,18	8,78	9,26	9,26	9,29
Pos. 1 mit $\varnothing 10$ [cm <sup>2</sup> /m]			10,63	10,23	10,57	10,13	11,87	11,41	11,47	10,97	11,57	11,57	11,61
Pos. 1 mit $\varnothing 12$ [cm <sup>2</sup> /m]			12,75	12,27	12,68	12,15	14,24	13,70	13,77	13,16	13,89	13,89	13,93
<b>Stabstahl längs der Dämmfuge</b>													
Pos. 2	balkonseitig	160–170	2 $\varnothing 8$	2 $\varnothing 8$	2 $\varnothing 8$	2 $\varnothing 8$	2 $\varnothing 8$	2 $\varnothing 8$	2 $\varnothing 8$	2 $\varnothing 8$	2 $\varnothing 8$	2 $\varnothing 8$	2 $\varnothing 8$
	balkons./deckens.	180–250	3 $\varnothing 8$	3 $\varnothing 8$	3 $\varnothing 8$	6 $\varnothing 8$	3 $\varnothing 8$	3 $\varnothing 8$	3 $\varnothing 8$	6 $\varnothing 8$	3 $\varnothing 8$	3 $\varnothing 8$	6 $\varnothing 8$
<b>Vertikalbewehrung</b>													
Pos. 3 [cm <sup>2</sup> /m]	balkonseitig	180–250	1,33	1,51	1,99	2,31	1,53	1,77	2,21	2,41	2,19	2,10	2,48
	deckenseitig		–	–	–	2,31	–	–	–	1,15	–	–	1,15
<b>Konstruktive Randeinfassung</b>													
Pos. 4	balkonseitig	160–250	nach DIN EN 1992-1-1 (EC2), 9.3.1.4										

## Bauseitige Bewehrung

Schöck Isokorb® CXT Typ K-F			M8		M9		M10	
			V1	V2	V1	V2	V1	V2
Bauseitige Bewehrung	Ort	Höhe [mm]	Decke (XC1) Betonfestigkeitsklasse $\geq$ C25/30 Balkon (XC4) Betonfestigkeitsklasse $\geq$ C25/30					
<b>Übergreifungsbehrung abhängig vom Stabdurchmesser</b>								
Pos. 1 mit $\varnothing 10$ [cm <sup>2</sup> /m]	balkons./deckens.	160–250	12,53	12,53	15,05	15,05	14,77	14,84
Pos. 1 mit $\varnothing 12$ [cm <sup>2</sup> /m]			15,04	15,04	18,06	18,06	17,73	17,81
<b>Stabstahl längs der Dämmfuge</b>								
Pos. 2	balkonseitig	160–170	2 $\varnothing 8$	2 $\varnothing 8$	2 $\varnothing 8$	2 $\varnothing 8$	2 $\varnothing 8$	2 $\varnothing 8$
	balkons./deckens.	180–250	3 $\varnothing 8$	3 $\varnothing 8$	3 $\varnothing 8$	3 $\varnothing 8$	3 $\varnothing 8$	3 $\varnothing 8$
<b>Vertikalbewehrung</b>								
Pos. 3 [cm <sup>2</sup> /m]	balkonseitig	180–250	2,37	2,24	2,87	2,81	3,29	3,27
	deckenseitig		–	–	–	–	–	–
<b>Konstruktive Randeinfassung</b>								
Pos. 4	balkonseitig	160–250	nach DIN EN 1992-1-1 (EC2), 9.3.1.4					

### Info bauseitige Bewehrung

- Bewehrt man mit unterschiedlichen Durchmessern ist die Bewehrungsangabe für den größeren Durchmesser maßgebend.
- Das Mischen von Stahlstab- und Mattenbewehrung ist möglich. Die entsprechende Mattenbewehrung kann bei der Ermittlung der Zulagebewehrung angerechnet werden.
- Alternative Anschlussbewehrungen sind möglich. Für die Ermittlung der Übergreifungslänge gelten die Regeln nach DIN EN 1992-1-1 (EC2) und DIN EN 1992-1-1/NA. Eine Abminderung der erforderlichen Übergreifungslänge mit  $m_{Ed}/m_{Rd}$  ist zulässig. Zur Übergreifung ( $l_o$ ) mit dem Schöck Isokorb® CXT kann bei den Typen K-F-M1 - K-F-M6 eine Länge der Zugstäbe von 388 mm, bei den Typen K-F-M7 - K-F-M9 und K-F-M3-VV1 - K-F-M7-VV1 eine Länge der Zugstäbe von 421 mm und bei dem Typ K-F-M10 eine Länge der Zugstäbe von 518 mm in Rechnung gestellt werden.
- Zur Verankerung der Zugbewehrung der anzuschließenden Platte an der Stirnseite darf für die Schöck Isokorb® CXT Typen ein Gitterträger verwendet werden.
- Die obige Darstellung zeigt nur den ersten Gitterträger in seiner Funktion als Aufhängebewehrung. Der Gitterträger kann sowohl senkrecht als auch parallel zur Dämmfuge angeordnet werden. Es sind auch von der Darstellung abweichende Anschlussvarianten mit Gitterträgern möglich. Dabei sind die entsprechenden Regeln aus DIN EN 1992-1-1 (EC2), Abs. 10.9.3 und DIN EN 1992-1-1/NA, NCI zu 10.9.3 (z. B. Abstand der Gitterträger  $< 2h$ ) und aus den Zulassungen der Gitterträger zu beachten.
- Ausführung des Gitterträgers:
  - $\varnothing_{S,D}$  = Stabdurchmesser der Diagonalstäbe des Gitterträgers;  $h_{GT}$  = Höhe Gitterträger; Abstand der Diagonalstäbe  $\leq 200$  mm
- Die konstruktive Randeinfassung Pos. 4 am Bauteilrand senkrecht zum Schöck Isokorb® sollte so niedrig gewählt werden, dass sie zwischen oberer und unterer Bewehrungslage angeordnet werden kann.
- Außen- und Nenndurchmesser der Zugstäbe siehe Seite 26
- Weitere Bewehrungswerte für die Betonfestigkeitsklasse C20/25 unter: [www.schoeck.com/download-technische-informationen/de](http://www.schoeck.com/download-technische-informationen/de)
- Für die Betondeckung CV46 gelten die Angaben für Pos. 3 erst ab Höhe  $H = 200$  mm.

## Bauseitige Bewehrung

### Indirekte Lagerung H = 160–170 mm

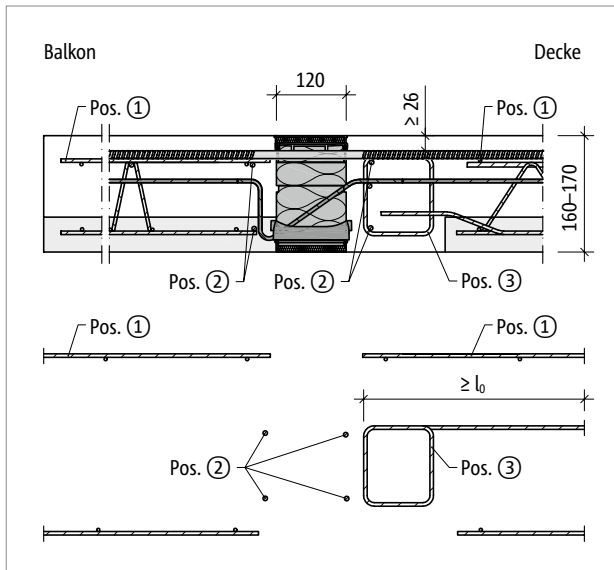


Abb. 58: Schöck Isokorb® CXT Typ K-F: Bauseitige Bewehrung bei Balkonplattendicke  $h = 160\text{--}170\text{ mm}$

### Indirekte Lagerung H = 180–250 mm

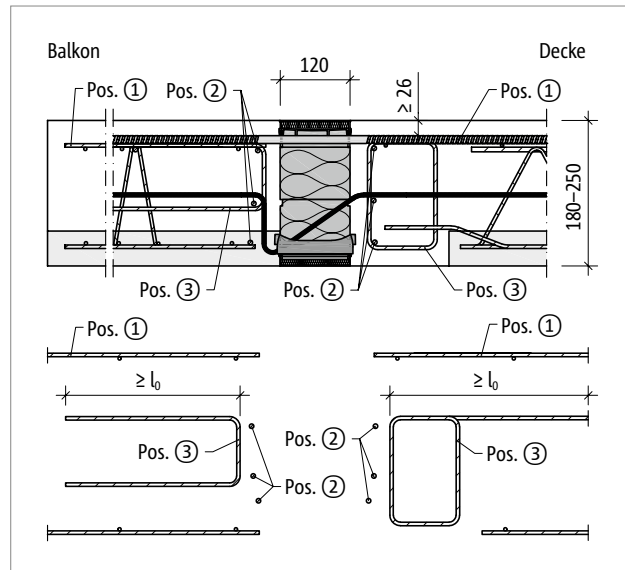


Abb. 59: Schöck Isokorb® CXT Typ K-F: Bauseitige Bewehrung bei Balkonplattendicke  $h = 180\text{--}250\text{ mm}$

### Indirekte Lagerung H = 180–250 mm

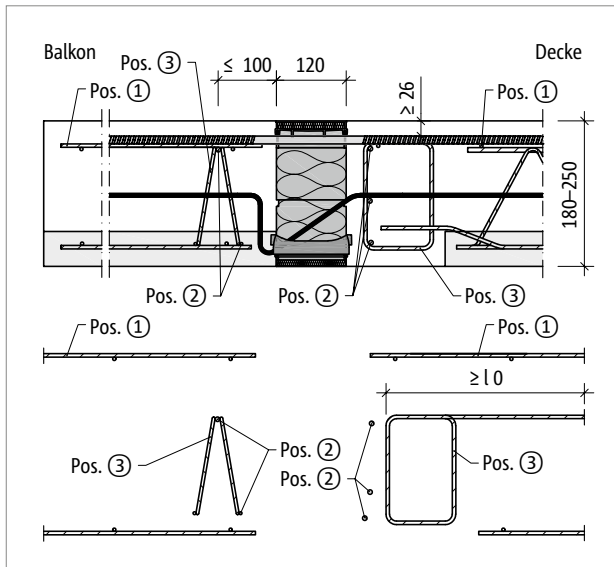


Abb. 60: Schöck Isokorb® CXT Typ K-F: Bauseitige Bewehrung bei Balkonplattendicke  $h = 180\text{--}250\text{ mm}$  mit Gitterträger (Pos.2: 5Ø8)

## Bauseitige Bewehrung

### Vorschlag zur bauseitigen Anschlussbewehrung

Angabe der bauseitigen Bewehrung für Schöck Isokorb® bei einer Beanspruchung von 100 % des maximalen Bemessungsmoments und der Querkraft bei C25/30. Der erforderliche Bewehrungsquerschnitt ist abhängig vom Stabdurchmesser der Stahlstab- bzw. Mattenbewehrung – siehe Typenprüfung.

Schöck Isokorb® CXT Typ K-F			M1		M2		M3			M4			
Bauseitige Bewehrung	Ort	Höhe [mm]	V1	V2	V1	V2	V1	V2	VV1	V1	V2	V3	VV1
			Decke (XC1) Betonfestigkeitsklasse $\geq$ C25/30 Balkon (XC4) Betonfestigkeitsklasse $\geq$ C25/30										
<b>Übergreifungsbewehrung abhängig vom Stabdurchmesser</b>													
Pos. 1 mit $\varnothing 8$ [cm <sup>2</sup> /m]	balkons./deckens.	160–250	3,35	3,09	4,62	4,36	6,40	6,15	6,75	7,33	7,01	7,26	7,29
Pos. 1 mit $\varnothing 10$ [cm <sup>2</sup> /m]			4,19	3,86	5,78	5,45	8,00	7,69	8,44	9,17	8,76	9,08	9,12
Pos. 1 mit $\varnothing 12$ [cm <sup>2</sup> /m]			5,02	4,64	6,93	6,54	9,60	9,23	10,13	11,00	10,51	10,89	10,94
<b>Stabstahl längs der Dämmfuge</b>													
Pos. 2	balkons./deckens.	160–170							4 $\varnothing$ 8				
		180–250							6 $\varnothing$ 8				
<b>Vertikalbewehrung (einschnittig anrechenbar)</b>													
Pos. 3 [cm <sup>2</sup> /m]	balkonseitig	180–250	1,13	1,13	1,13	1,13	1,23	1,36	2,12	1,39	1,62	1,13	2,20
	deckenseitig	160–170	1,13	1,13	1,13	1,13	1,13	1,13	–	1,13	1,13	1,13	–
		180–250	1,61	2,49	1,81	2,69	2,08	3,46	2,98	2,50	3,60	5,06	3,05
<b>Konstruktive Randeinfassung</b>													
Pos. 4	balkons./deckens.	160–250	nach DIN EN 1992-1-1 (EC2), 9.3.1.4										

Schöck Isokorb® CXT Typ K-F			M5				M6				M7		
Bauseitige Bewehrung	Ort	Höhe [mm]	V1	V2	V3	VV1	V1	V2	V3	VV1	V1	V2	VV1
			Decke (XC1) Betonfestigkeitsklasse $\geq$ C25/30 Balkon (XC4) Betonfestigkeitsklasse $\geq$ C25/30										
<b>Übergreifungsbewehrung abhängig vom Stabdurchmesser</b>													
Pos. 1 mit $\varnothing 8$ [cm <sup>2</sup> /m]	balkons./deckens.	160–250	8,50	8,18	8,46	8,10	9,50	9,13	9,18	8,78	9,26	9,26	9,29
Pos. 1 mit $\varnothing 10$ [cm <sup>2</sup> /m]			10,63	10,23	10,57	10,13	11,87	11,41	11,47	10,97	11,57	11,57	11,61
Pos. 1 mit $\varnothing 12$ [cm <sup>2</sup> /m]			12,75	12,27	12,68	12,15	14,24	13,70	13,77	13,16	13,89	13,89	13,93
<b>Stabstahl längs der Dämmfuge</b>													
Pos. 2	balkons./deckens.	160–170							4 $\varnothing$ 8				
		180–250							6 $\varnothing$ 8				
<b>Vertikalbewehrung (einschnittig anrechenbar)</b>													
Pos. 3 [cm <sup>2</sup> /m]	balkonseitig	180–250	1,33	1,51	1,99	2,31	1,53	1,77	2,21	2,41	2,19	2,10	2,48
	deckenseitig	160–170	1,13	1,13	1,22	–	1,23	1,23	1,13	–	1,13	1,13	–
		180–250	2,51	3,61	5,24	3,17	2,64	3,74	4,02	2,01	3,02	4,02	3,02
<b>Konstruktive Randeinfassung</b>													
Pos. 4	balkons./deckens.	160–250	nach DIN EN 1992-1-1 (EC2), 9.3.1.4										

## Bauseitige Bewehrung

Schöck Isokorb® CXT Typ K-F			M8		M9		M10	
			V1	V2	V1	V2	V1	V2
Bauseitige Bewehrung	Ort	Höhe [mm]	Decke (XC1) Betonfestigkeitsklasse $\geq$ C25/30 Balkon (XC4) Betonfestigkeitsklasse $\geq$ C25/30					
<b>Übergreifungsbehrung abhängig vom Stabdurchmesser</b>								
Pos. 1 mit $\varnothing 10$ [cm <sup>2</sup> /m]	balkons./deckens.	160–250	12,53	12,53	15,05	15,05	14,77	14,84
Pos. 1 mit $\varnothing 12$ [cm <sup>2</sup> /m]			15,04	15,04	18,06	18,06	17,73	17,81
<b>Stabstahl längs der Dämmfuge</b>								
Pos. 2	balkons./deckens.	160–170	4 $\varnothing$ 8					
		180–250	6 $\varnothing$ 8					
<b>Vertikalbewehrung (einschnittig anrechenbar)</b>								
Pos. 3 [cm <sup>2</sup> /m]	balkonseitig	180–250	2,37	2,24	2,87	2,81	3,29	3,27
		160–170	1,13	1,13	1,13	1,13	1,13	1,13
		180–250	3,52	4,52	4,52	5,03	4,52	5,03
<b>Konstruktive Randeinfassung</b>								
Pos. 4	balkons./deckens.	160–250	nach DIN EN 1992-1-1 (EC2), 9.3.1.4					

### **i** Info bauseitige Bewehrung

- Bewehrt man mit unterschiedlichen Durchmessern ist die Bewehrungsangabe für den größeren Durchmesser maßgebend.
- Das Mischen von Stahlstab- und Mattenbewehrung ist möglich. Die entsprechende Mattenbewehrung kann bei der Ermittlung der Zulagebewehrung angerechnet werden.
- Alternative Anschlussbewehrungen sind möglich. Für die Ermittlung der Übergreifungslänge gelten die Regeln nach DIN EN 1992-1-1 (EC2) und DIN EN 1992-1-1/NA. Eine Abminderung der erforderlichen Übergreifungslänge mit  $m_{Ed}/m_{Rd}$  ist zulässig. Zur Übergreifung ( $l_0$ ) mit dem Schöck Isokorb® CXT kann bei den Typen K-F-M1 - K-F-M6 eine Länge der Zugstäbe von 388 mm, bei den Typen K-F-M7 - K-F-M9 und K-F-M3-VV1 - K-F-M7-VV1 eine Länge der Zugstäbe von 421 mm und bei dem Typ K-F-M10 eine Länge der Zugstäbe von 518 mm in Rechnung gestellt werden.
- Zur Verankerung der Zugbewehrung der anzuschließenden Platte an der Stirnseite darf für die Schöck Isokorb® CXT Typen ein Gitterträger verwendet werden.
- Die obige Darstellung zeigt nur den ersten Gitterträger in seiner Funktion als Aufhängebewehrung. Der Gitterträger kann sowohl senkrecht als auch parallel zur Dämmfuge angeordnet werden. Es sind auch von der Darstellung abweichende Anschlussvarianten mit Gitterträgern möglich. Dabei sind die entsprechenden Regeln aus DIN EN 1992-1-1 (EC2), Abs. 10.9.3 und DIN EN 1992-1-1/NA, NCI zu 10.9.3 (z. B. Abstand der Gitterträger  $< 2h$ ) und aus den Zulassungen der Gitterträger zu beachten.
- Ausführung des Gitterträgers:  
 $\varnothing_{s,D}$  = Stabdurchmesser der Diagonalstäbe des Gitterträgers;  $h_{GT}$  = Höhe Gitterträger; Abstand der Diagonalstäbe  $\leq 200$  mm
- Die konstruktive Randeinfassung Pos. 4 am Bauteilrand senkrecht zum Schöck Isokorb® sollte so niedrig gewählt werden, dass sie zwischen oberer und unterer Bewehrungslage angeordnet werden kann.
- Weitere Bewehrungswerte für die Betonfestigkeitsklasse C20/25 unter:  
[www.schoeck.com/download-technische-informationen/de](http://www.schoeck.com/download-technische-informationen/de)
- Für die Betondeckung CV46 gelten die Angaben für Pos. 3 balkonseitig erst ab Höhe  $H = 200$  mm.

## Fertigteilbauweise/Druckfugen

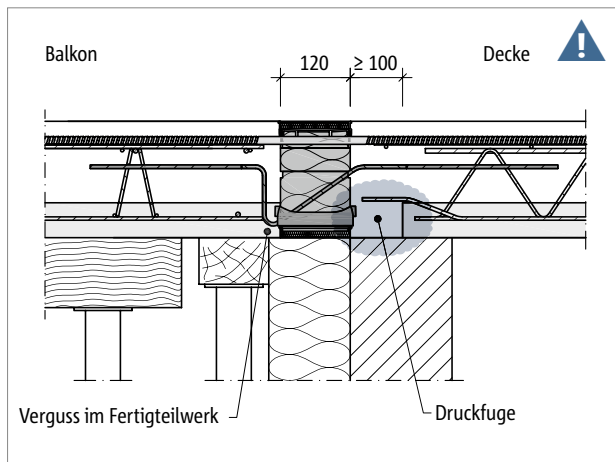


Abb. 61: Schöck Isokorb® CXT Typ K-F: Druckfuge deckenseitig in Verbindung mit Halffertigteilplatten; direkte Lagerung

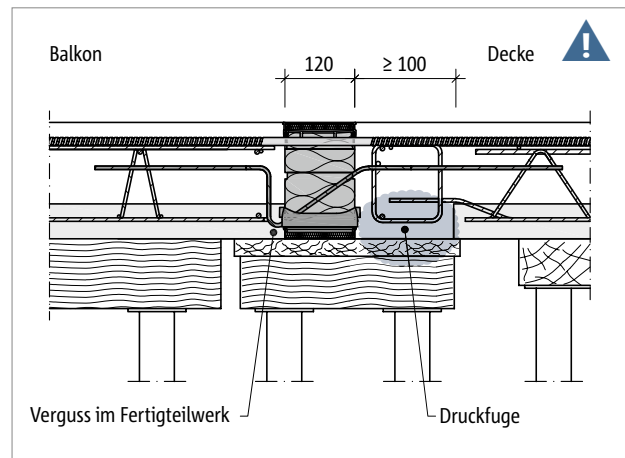


Abb. 62: Schöck Isokorb® CXT Typ K-F: Druckfuge deckenseitig in Verbindung mit Elementplatten; indirekte Lagerung

### ⚠ Gefahrenhinweis Druckfugen

- Zwischen dem Schöck Isokorb® und den Fertigteilen besteht eine Druckfuge!
- Druckfugen sind im Schal- und Bewehrungsplan zu kennzeichnen!
- Druckfugen zwischen Fertigteilen sind immer mit Ortbeton zu vergießen! Dies gilt auch für Druckfugen mit dem Schöck Isokorb®.
- Bei Druckfugen zwischen Fertigteilen und dem Schöck Isokorb® muss ein Ortbeton- bzw. Vergussstreifen von  $\geq 100$  mm Breite ausgeführt werden. Dies ist in die Werkpläne einzutragen.

### i Druckfugen

Druckfugen sind Fugen, die bei der ungünstigsten Beanspruchungskombination vollständig überdrückt bleiben (DIN EN 1992-1-1/NA, NCI zu 10.9.4.3(1)). Die Unterseite eines Kragbalkons ist immer eine Druckzone. Wenn der Kragbalkon ein Vollfertigteil oder eine Halffertigteilplatte ist, oder/und die Decke eine Halffertigteilplatte ist, greift also die Definition der Norm.

- Ist der Kragbalkon eine Halffertigteilplatte, so gilt die Druckfugenregelung der Norm auch zwischen Halffertigteilbalkon und dem Schöck Isokorb®. Wir empfehlen daher den Einbau des Schöck Isokorb® bzw. den Verguss der balkonseitigen Druckfuge schon im Fertigteilwerk.
- Andernfalls, wenn der Schöck Isokorb® trotz Verwendung von Halffertigteilplatten bauseitig beigestellt und eingebaut wird, müssen die Halffertigteilplatten (innen und außen) mit Abstand zum Isokorb® verlegt und ein  $\geq 100$  mm breiter Ortbetonstreifen ausgeführt werden.



## Oberteil | Einbauanleitung

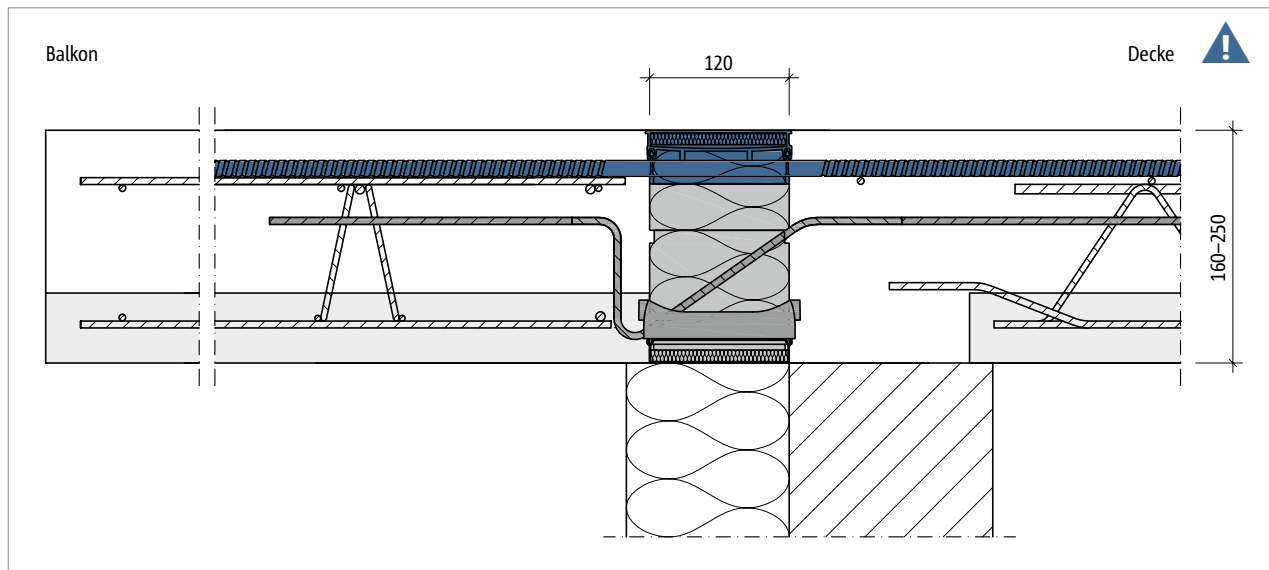


Abb. 63: Schöck Isokorb® CXT Typ K-F: Mehrteiliger Aufbau mit Oberteil, Zwischenteil (optional) und Unterteil. Hier: Oberteil eingefärbt.

### **i** Oberteil zur Zugkraftübertragung erforderlich

Der Schöck Isokorb® CXT Typ K-F besteht aus einem Ober- und einem Unterteil. Das Oberteil mit den Zugstäben muss auf der Baustelle eingebaut werden. Das Unterteil mit den Drucklagern und den Querkraftstäben wird im Fertigteilwerk einbetoniert.

### **▲** Gefahrenhinweis – fehlendes Zugoberteil

- Ohne das Oberteil wird der Balkon abstürzen.
- Das Oberteil muss auf der Baustelle eingebaut werden.

### **i** Einbauanleitung

Die aktuelle Einbauanleitung finden Sie online unter:  
[www.schoeck.com/view/6605](http://www.schoeck.com/view/6605)

## ☑ Checkliste

- Sind die Einwirkungen am Schöck Isokorb® Anschluss auf Bemessungsniveau ermittelt?
- Ist die Systemkraglänge bzw. die Systemstützweite zugrunde gelegt?
- Ist der zusätzliche Verformungsanteil infolge des Schöck Isokorb® berücksichtigt?
- Ist bei der resultierenden Überhöhungsangabe die Entwässerungsrichtung berücksichtigt? Ist das Überhöhungsmaß in die Werkpläne eingetragen?
- Ist bei CV46 die erhöhte Mindestplattendicke berücksichtigt?
- Sind die Empfehlungen zur Begrenzung der Schwingungsanfälligkeit eingehalten?
- Sind die maximal zulässigen Dehnfugenabstände berücksichtigt?
- Ist bei der Berechnung mit FEM die Schöck FEM-Richtlinie berücksichtigt?
- Sind planmäßig vorhandene Horizontallasten z. B. aus Winddruck berücksichtigt? Ist dafür zusätzlich Schöck Isokorb® XT Typ H erforderlich?
- Sind die Anforderungen hinsichtlich Brandschutz geklärt?
- Wurde der für den jeweiligen Schöck Isokorb® Typ in Verbindung mit Halbfertigteildecken in der Druckfuge erforderliche Ortbestreifen (Breite  $\geq 100$  mm ab Druckelement) in die Ausführungspläne eingezeichnet?
- Ist die jeweils erforderliche bauseitige Anschlussbewehrung definiert?
- Sind bei der Auswahl des Schöck Isokorb® Rinnen und Neigungen beachtet, um die erforderliche Betondeckung einzuhalten?

### **Impressum**

Herausgeber: Schöck Bauteile GmbH  
Schöckstraße 1  
76534 Baden-Baden  
Telefon: 07223 967-0

Copyright:

© 2023, Schöck Bauteile GmbH

Der Inhalt dieser Druckschrift darf auch nicht auszugsweise ohne schriftliche Genehmigung der Schöck Bauteile GmbH an Dritte weitergegeben werden. Alle technischen Angaben, Zeichnungen usw. unterliegen dem Gesetz zum Schutz des Urheberrechts.

Technische Änderungen vorbehalten  
Erscheinungsdatum: April 2023



Schöck Bauteile GmbH  
Schöckstraße 1  
76534 Baden-Baden  
Telefon: 07223 967-0  
schoeck-de@schoeck.com  
www.schoeck.com

