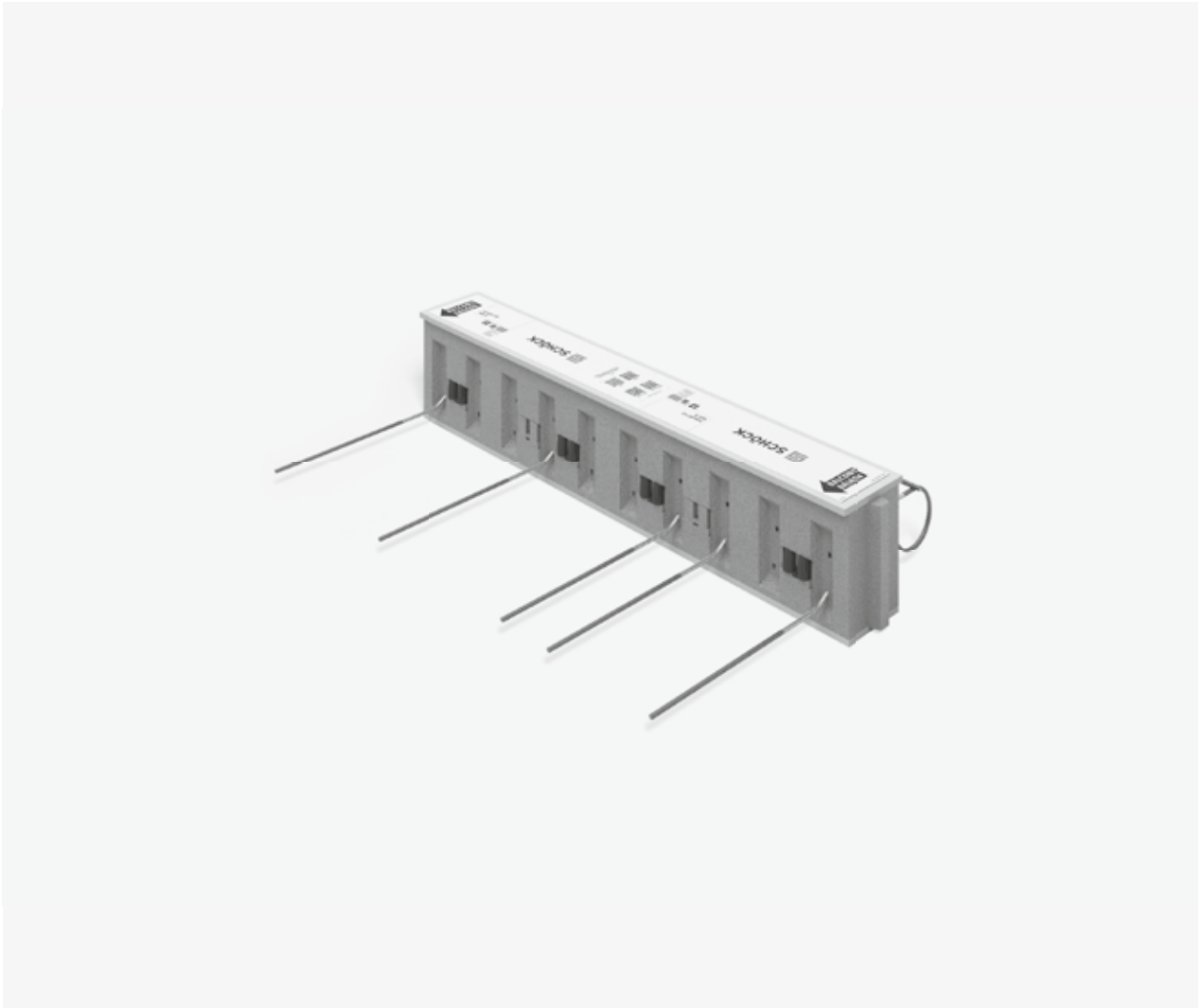


Schöck Isokorb® XT Typ QL

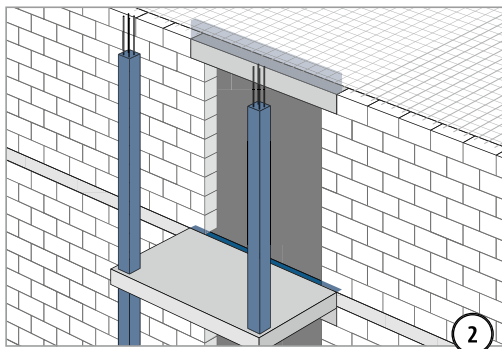
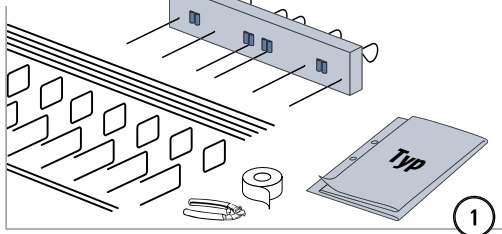


XT
Typ QL

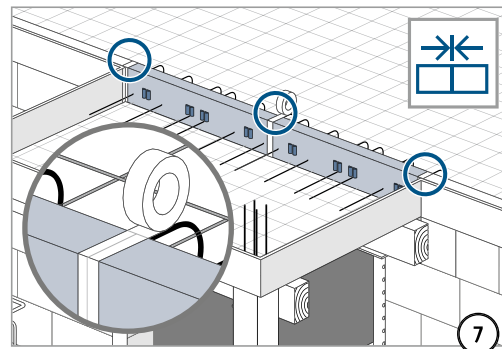
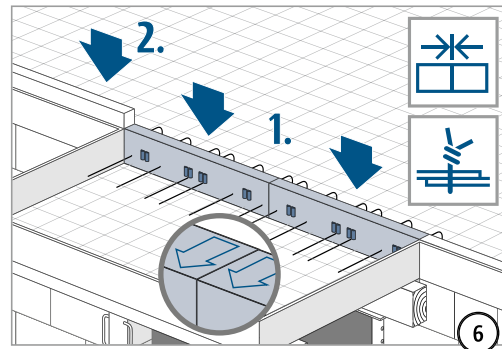
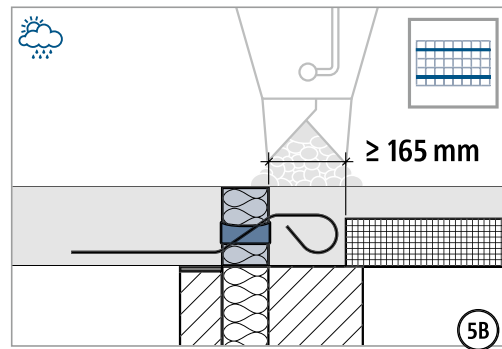
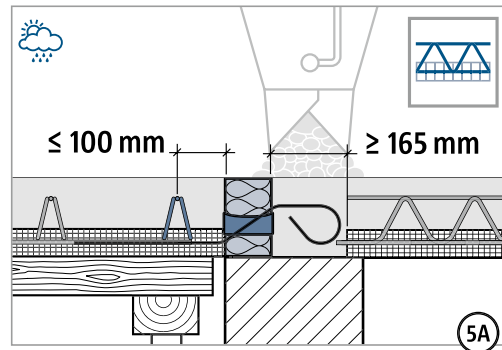
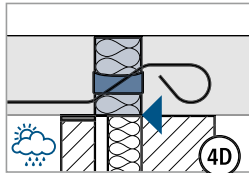
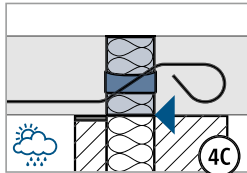
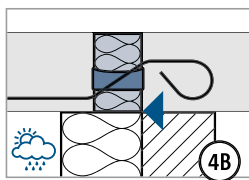
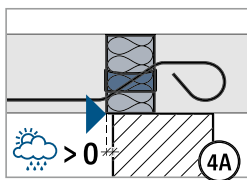
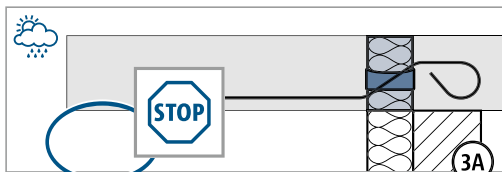
Stahlbeton – Stahlbeton

Einbauanleitung

XT Typ QL (V1-V4)
T Typ QL (V1)



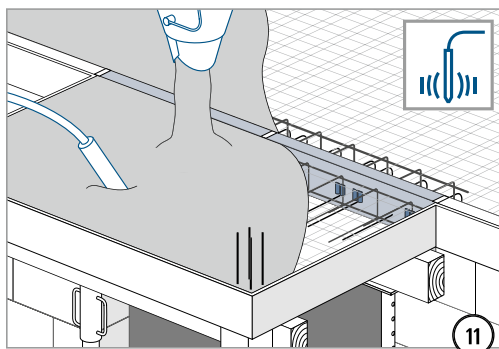
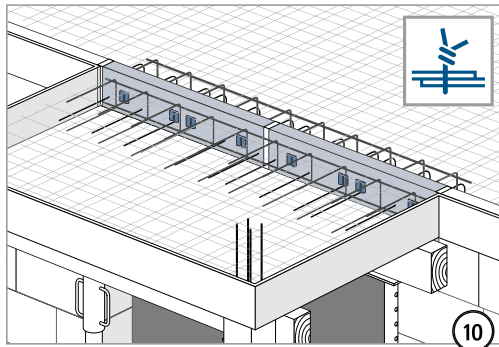
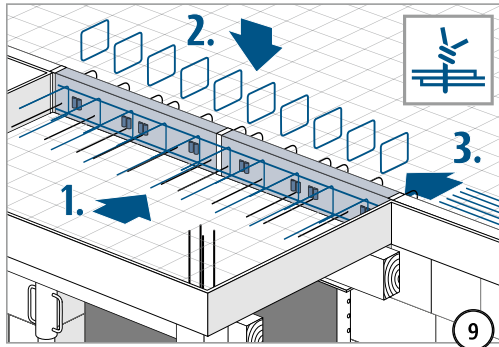
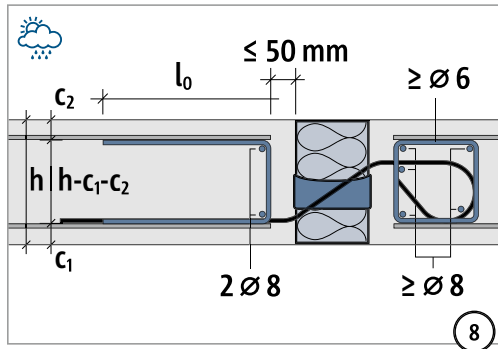
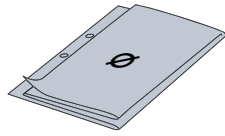
⚠️ WARNUNG
Gefahr durch abstürzendes Bauteil bei fehlender Stützung!
 Der Balkon muss immer statisch bemessen gestützt sein.
 Temporäre Stützen erst nach Einbau der endgültigen Stützung entfernen.



XT
Typ QL

Stahlbeton – Stahlbeton

Einbauanleitung

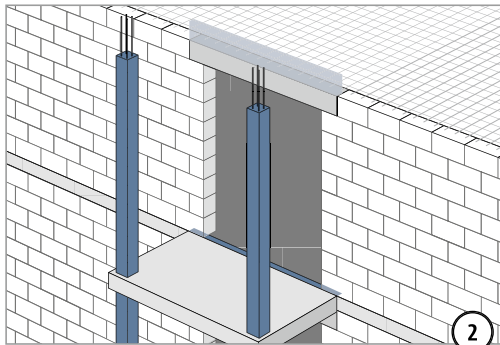
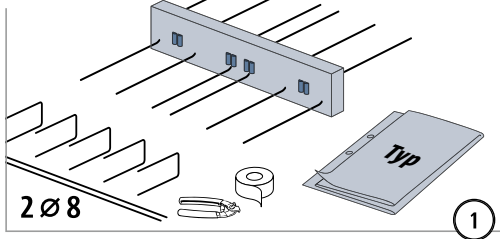


XT
Typ QL

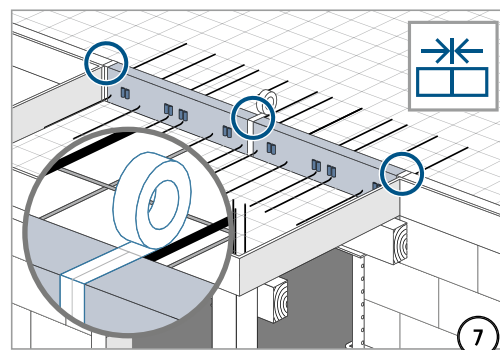
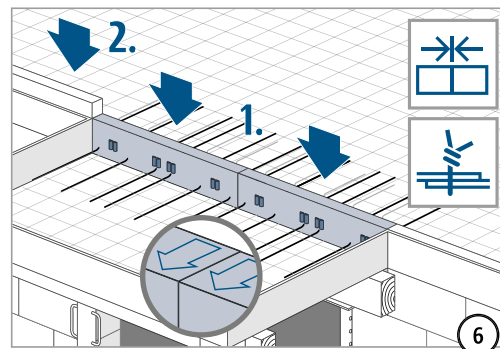
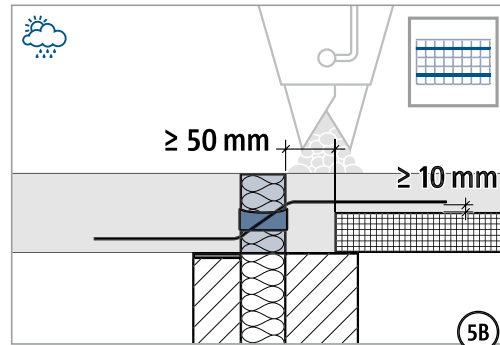
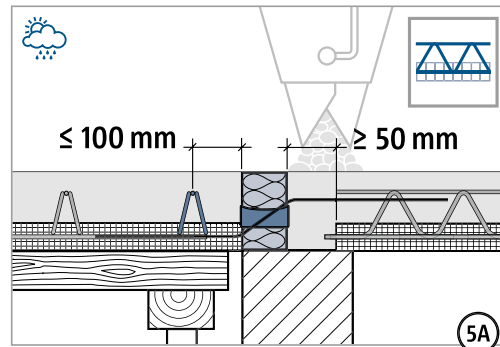
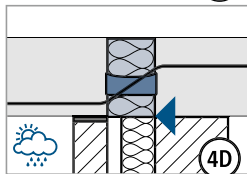
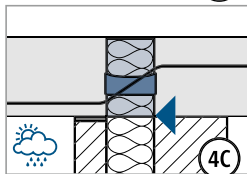
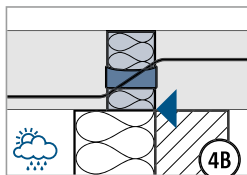
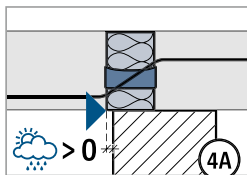
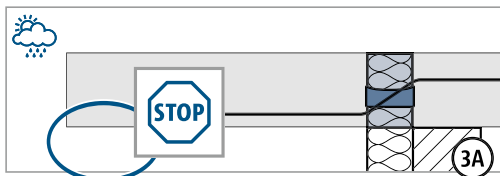
Stahlbeton – Stahlbeton

Einbauanleitung

XT Typ QL (V5-V12)
T Typ QL (V2-V6)



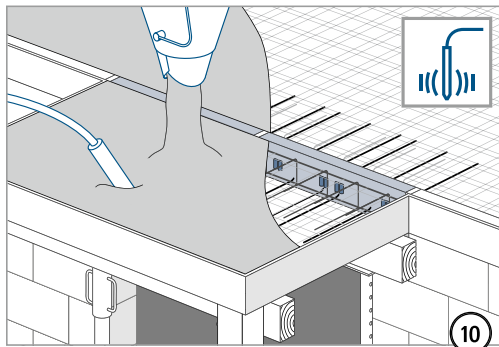
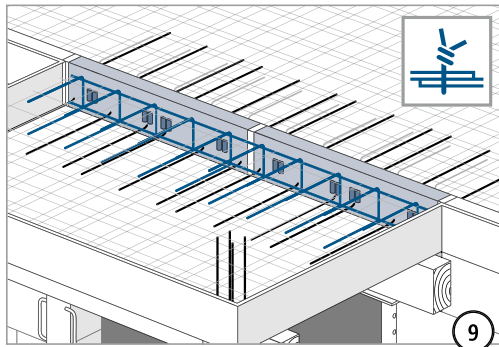
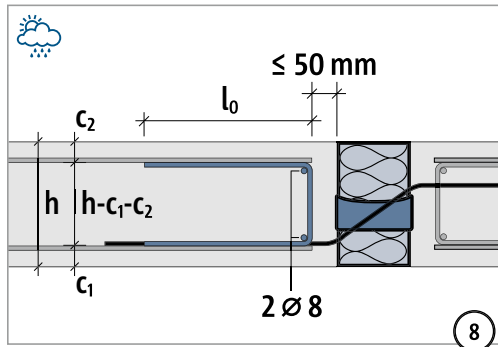
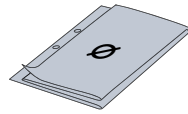
⚠️ WARNUNG
Gefahr durch abstürzendes Bauteil bei fehlender Stützung!
 Der Balkon muss immer statisch bemessen gestützt sein.
 Temporäre Stützen erst nach Einbau der endgültigen Stützung entfernen.



XT
Typ QL

Stahlbeton – Stahlbeton

Einbauanleitung

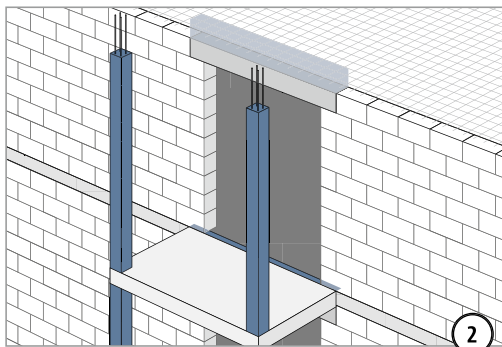
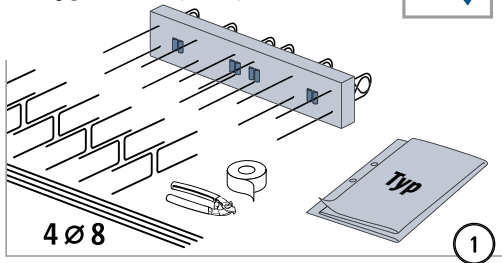


XT
Typ QL

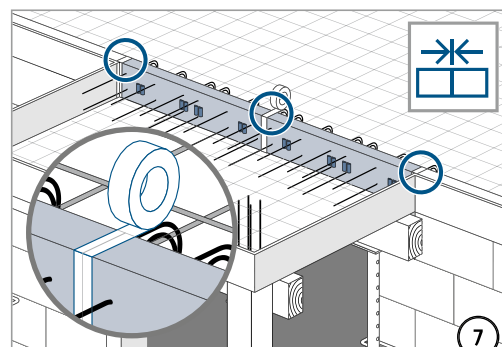
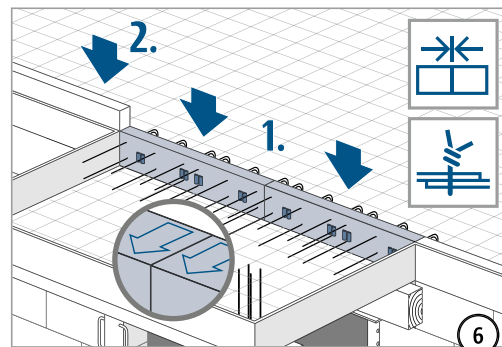
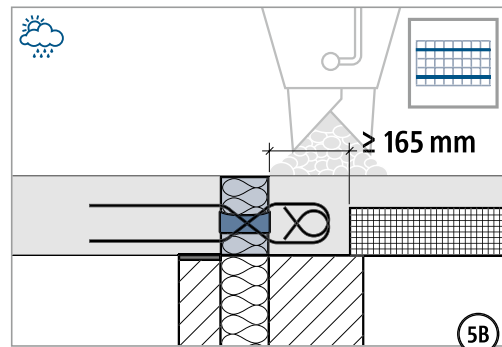
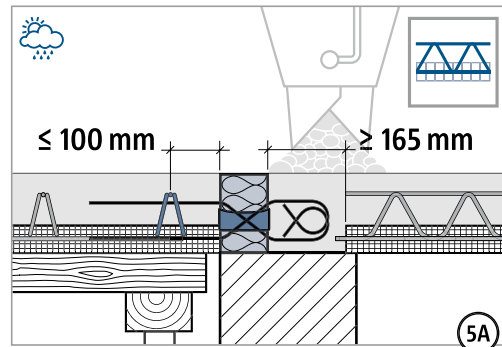
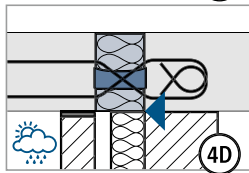
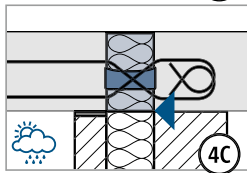
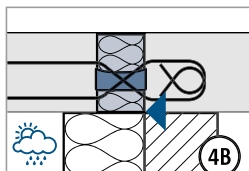
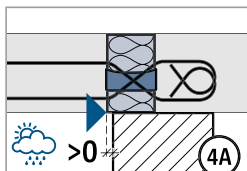
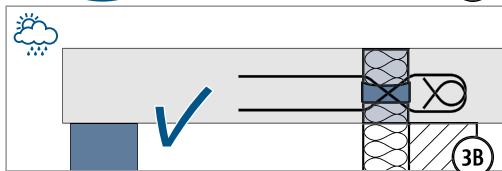
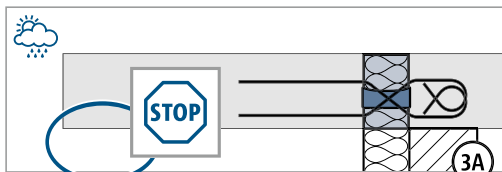
Stahlbeton – Stahlbeton

Einbauanleitung

XT Typ QL-VV (VV1-VV4)
T Typ QL-VV (VV1)



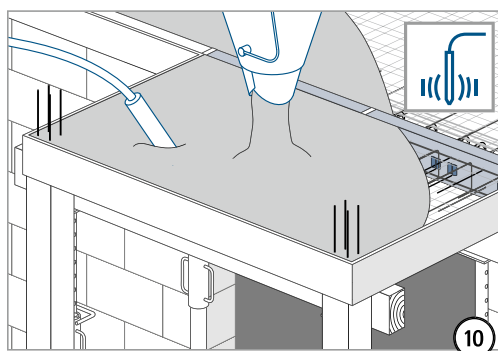
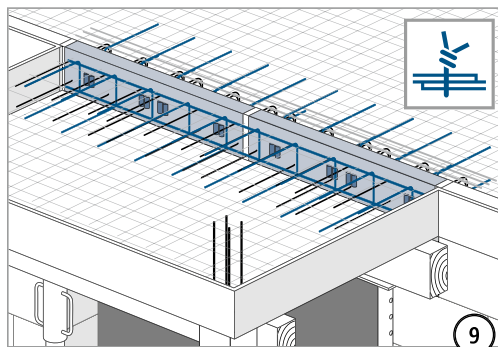
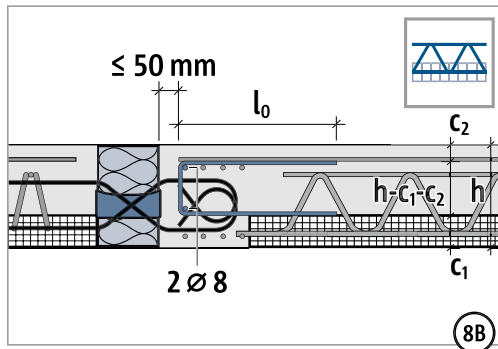
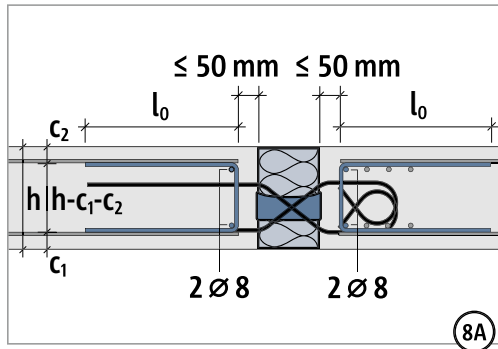
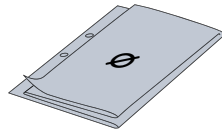
⚠️ WARNUNG
Gefahr durch abstürzendes Bauteil bei fehlender Stützung!
 Der Balkon muss immer statisch bemessen gestützt sein.
 Temporäre Stützen erst nach Einbau der endgültigen Stützung entfernen.



XT
Typ QL

Stahlbeton – Stahlbeton

Einbauanleitung



XT
Typ QL

Stahlbeton – Stahlbeton