

## Schöck Tronsole® Typ Q



Q

### **Schöck Tronsole® Typ Q**

Tragendes Trittschalldämmelement für den Anschluss gewendelte Treppe an Treppenhauswand. Das Element überträgt positive Querkräfte.

Gemäss Zulassung müssen Wandelement, Tragelement und Laufhülse als Set eingebaut werden.



## Produktmerkmale

### ■ Produktmerkmale

- Trittschallpegeldifferenz  $\Delta L_{n,w}^* \geq 30$  dB, geprüft bei maximal zulässiger Eigenlast nach DIN 7396; Prüfberichte Nr. 91386-10 und 91386-11;
- Hochwertiges und effizientes Elastomerlager Elodur® für punktförmigen Anschluss
- Feuerwiderstandsklasse R 90 bis maximal 65 mm Fugenbreite durch optional erhältliches Brandschutz-Set (Brandschutzgutachten Nr. GS 3.2/13-390-1)
- Fugenbreiten bis maximal 100 mm realisierbar
- Drehbares Tragelement ermöglicht die Ausrichtung der Laufhülse parallel zur Laufbewegung

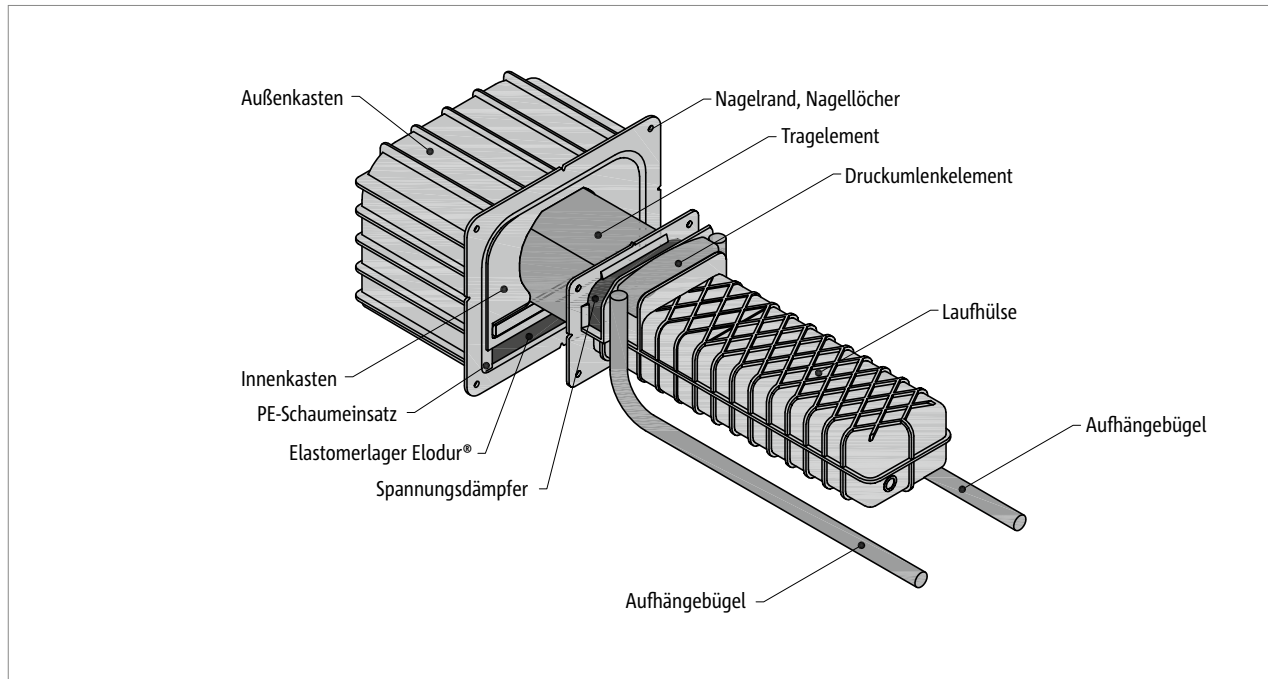


Abb. 62: Schöck Tronsole® Typ Q: Wandelement, Tragelement und Laufhülse mit detaillierter Benennung wichtiger Bestandteile

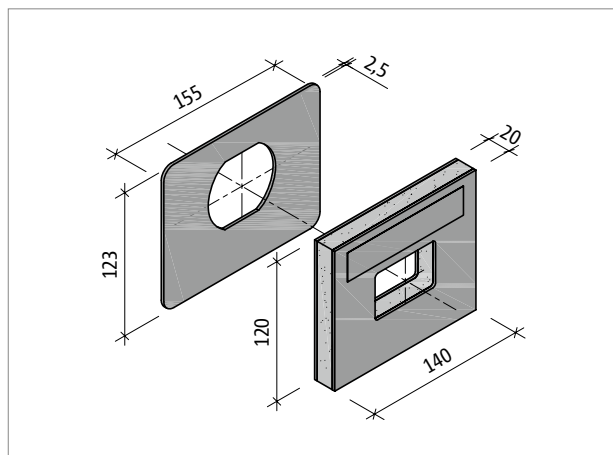


Abb. 63: Schöck Tronsole® Typ Q: Brandschutz-Set bestehend aus Brandschutzabdeckung ( $t = 2,5$  mm) und Brandschutzmanschette(n)

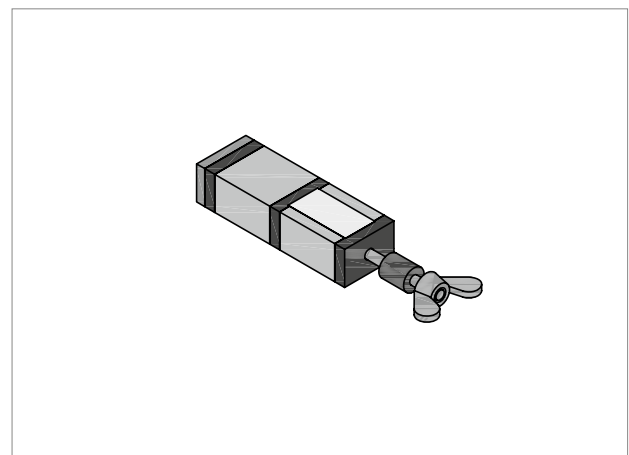


Abb. 64: Schöck Tronsole® Typ Q: Montageelement

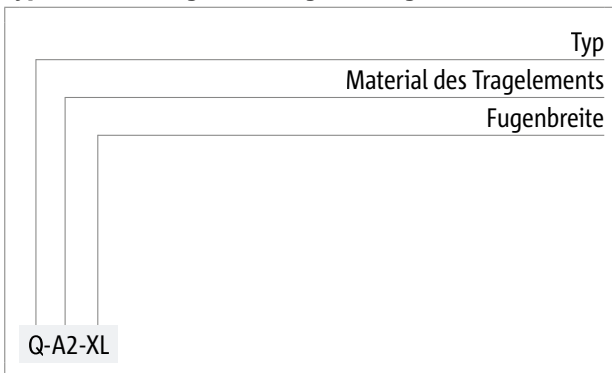
## Produktvarianten | Typenbezeichnung

### Varianten Schöck Tronsole® Typ Q

Die Ausführung der Schöck Tronsole® Typ Q kann wie folgt variiert werden:

- Material des Tragelements:
  - Typ Q-FV: Tragelement aus feuerverzinktem Baustahl.
  - Typ Q-A2: Tragelement aus Edelstahl.
- Fugenbreite:
  - XL kennzeichnet einen Bereich der Fugenbreite zwischen 51 mm und 100 mm. Für diesen Bereich wird die Langversion des Tragelements benötigt. Bei kleineren Fugenbreiten wird die Kennzeichnung XL weggelassen. Damit wird die Kurzversion des Tragelements gewählt.

### Typenbezeichnung in Planungsunterlagen





## Einbauvarianten

### Einbau bei unterschiedlichen Neigungswinkeln des Treppenlaufs

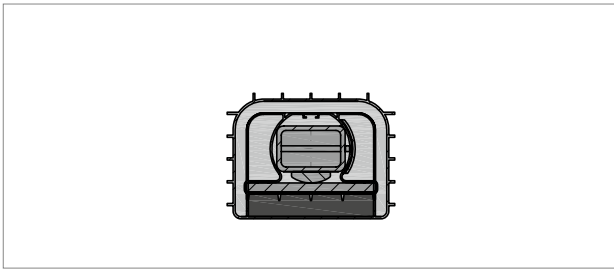


Abb. 65: Schöck Tronsole® Typ Q: Einbauvariante waagrechter Einbau des Tragelements

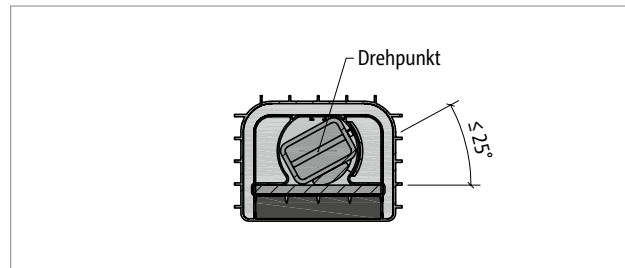


Abb. 66: Schöck Tronsole® Typ Q: Einbauvariante geneigter Einbau des Tragelements

### Einbau bei unterschiedlichen Fugenbreiten

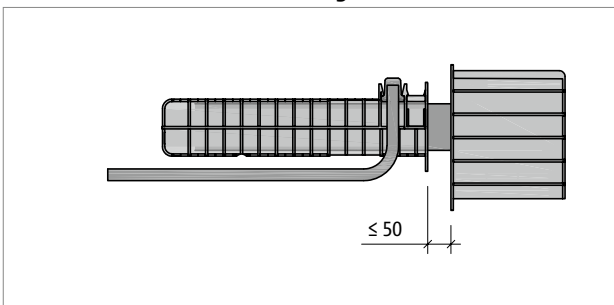


Abb. 67: Schöck Tronsole® Typ Q: Einbauvariante Fugenbreite  $\le 50$  mm

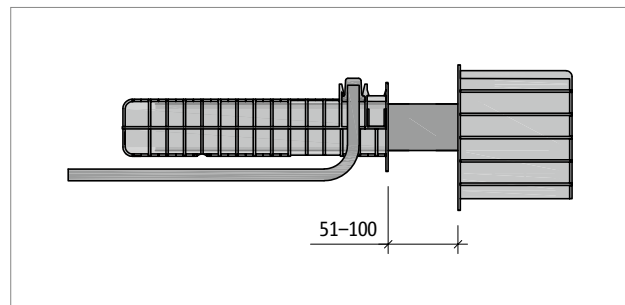


Abb. 68: Schöck Tronsole® Typ Q...-XL: Einbauvariante Fugenbreite 51-100 mm

### Einbau bei unterschiedlichen Plattendicken

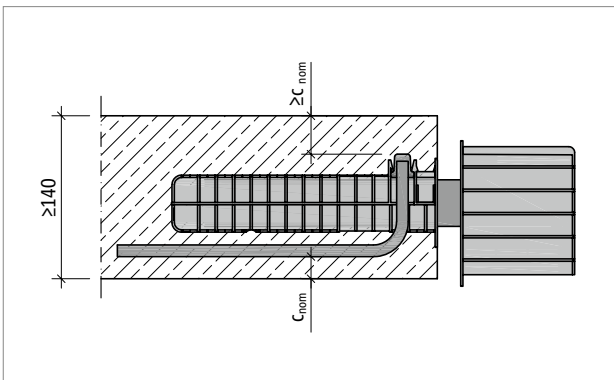


Abb. 69: Schöck Tronsole® Typ Q: Einbau bei Plattendicke  $h \ge 140$  mm unter Beachtung der Betondeckung  $c_{nom}$

### Einbauvarianten

- Die Rotationsfähigkeit des Tragelements der Schöck Tronsole® Typ Q ermöglicht die Ausrichtung der Laufhülse parallel zu den Ebenen der Bewehrung im Treppenlauf. Damit erfolgt eine Anpassung der Laufhülse und des Tragelements an die Steigung der Treppe.
- Zwei unterschiedliche Längen des Tragelements ermöglichen Fugenbreiten bis 50 mm beziehungsweise zwischen 51 mm und 100 mm. Bei Verwendung der Tronsole® Typ L zur Vermeidung von Schallbrücken zwischen der Treppenwanne und der Treppenhauswand ergibt sich eine minimale Fugenbreite von 15 mm, auf die sich die angegebenen Schallschutzwerte beziehen.
- Die Mindestplattenstärke eines Treppenlaufs mit Tronsole® Typ Q liegt bei  $h = 140$  mm.

## Einbauschritte

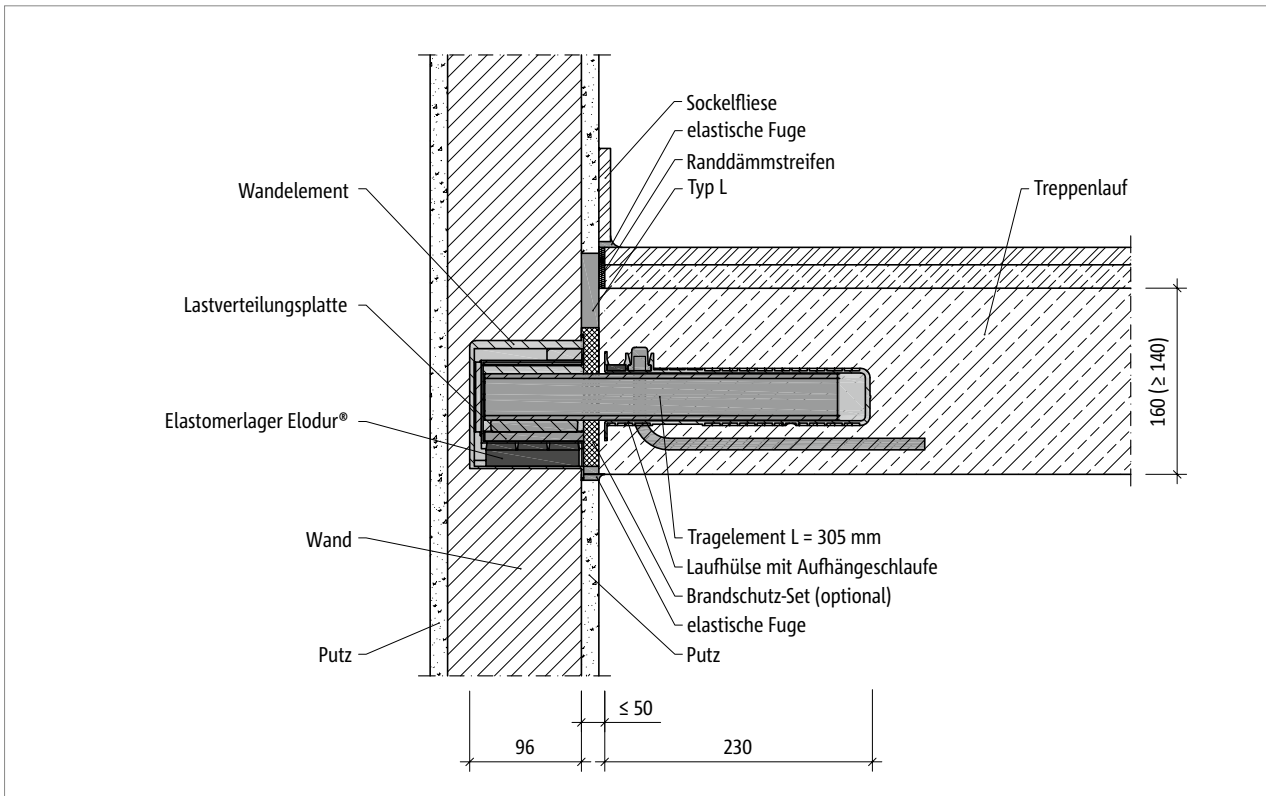


Abb. 70: Schöck Tronsole® Typ Q-FV oder Q-A2: Einbauschritt Wanddicke 11,5 cm

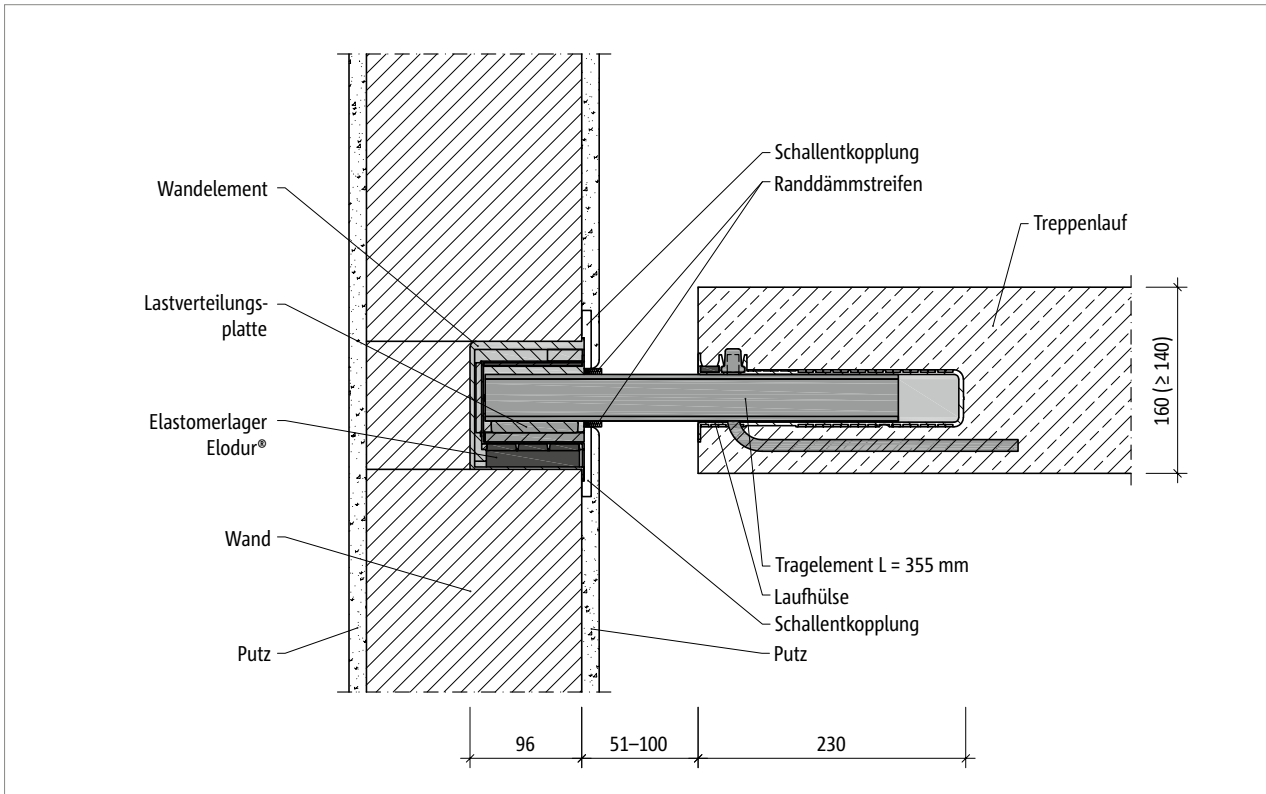


Abb. 71: Schöck Tronsole® Typ Q-FV-XL oder Q-A2-XL: Einbauschritt

## Einbauschnitte

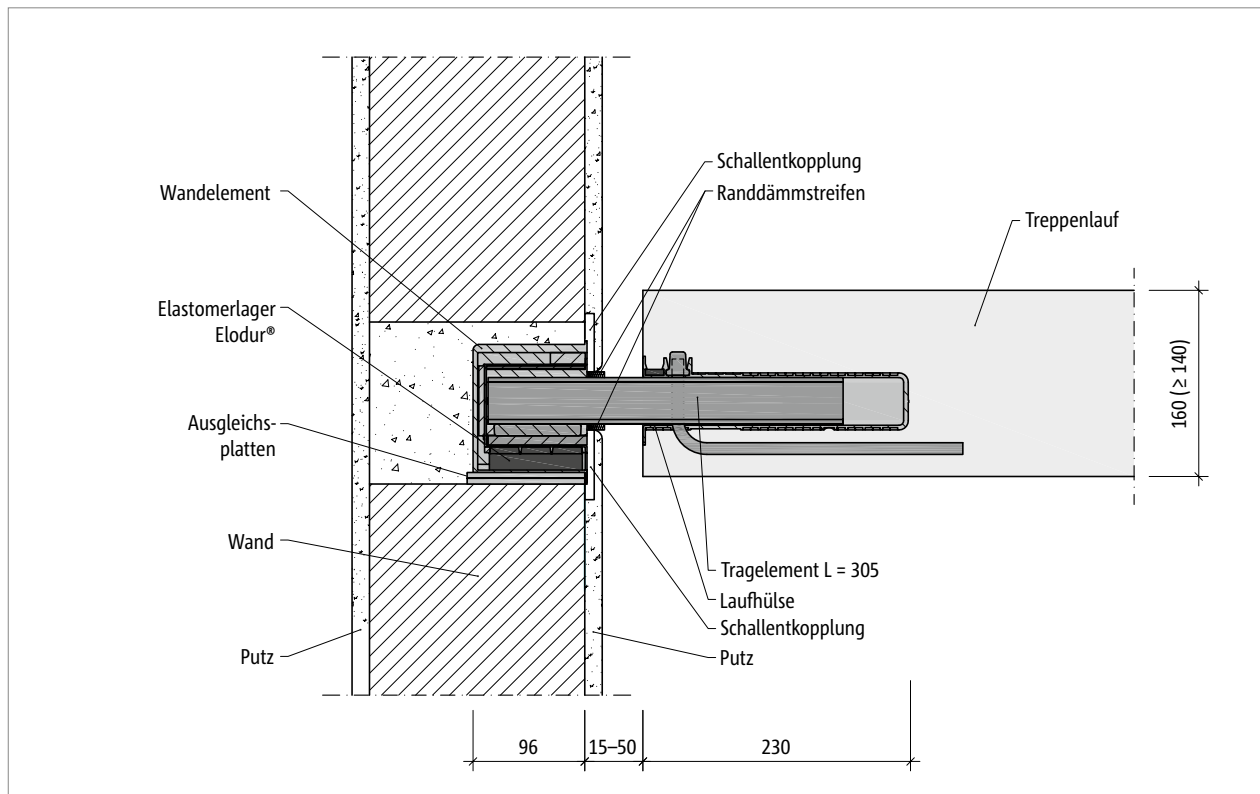


Abb. 72: Schöck Tronsole® Typ Q-FV oder Q-A2: Einbauschnitt mit Elementtreppenlauf

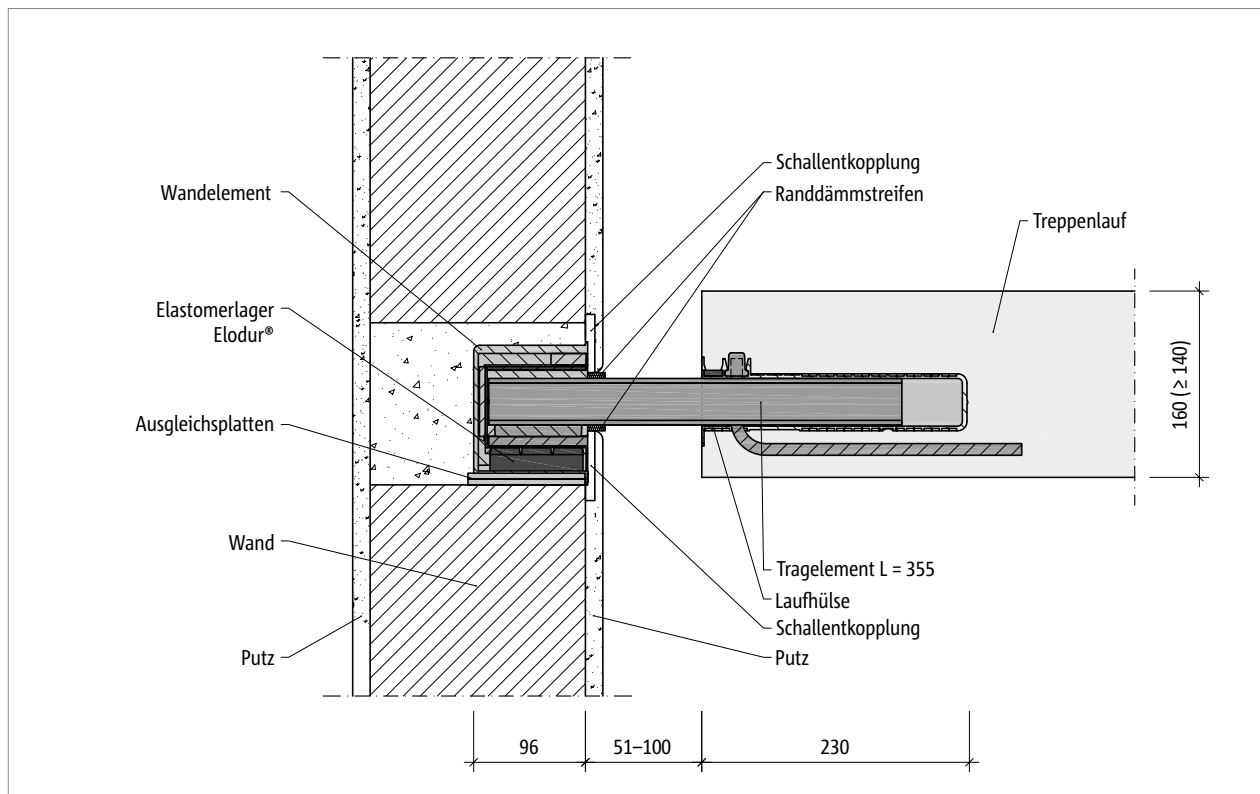


Abb. 73: Schöck Tronsole® Typ Q-FV-XL oder Q-A2-XL: Einbauschnitt mit Elementtreppenlauf

## Elementanordnung

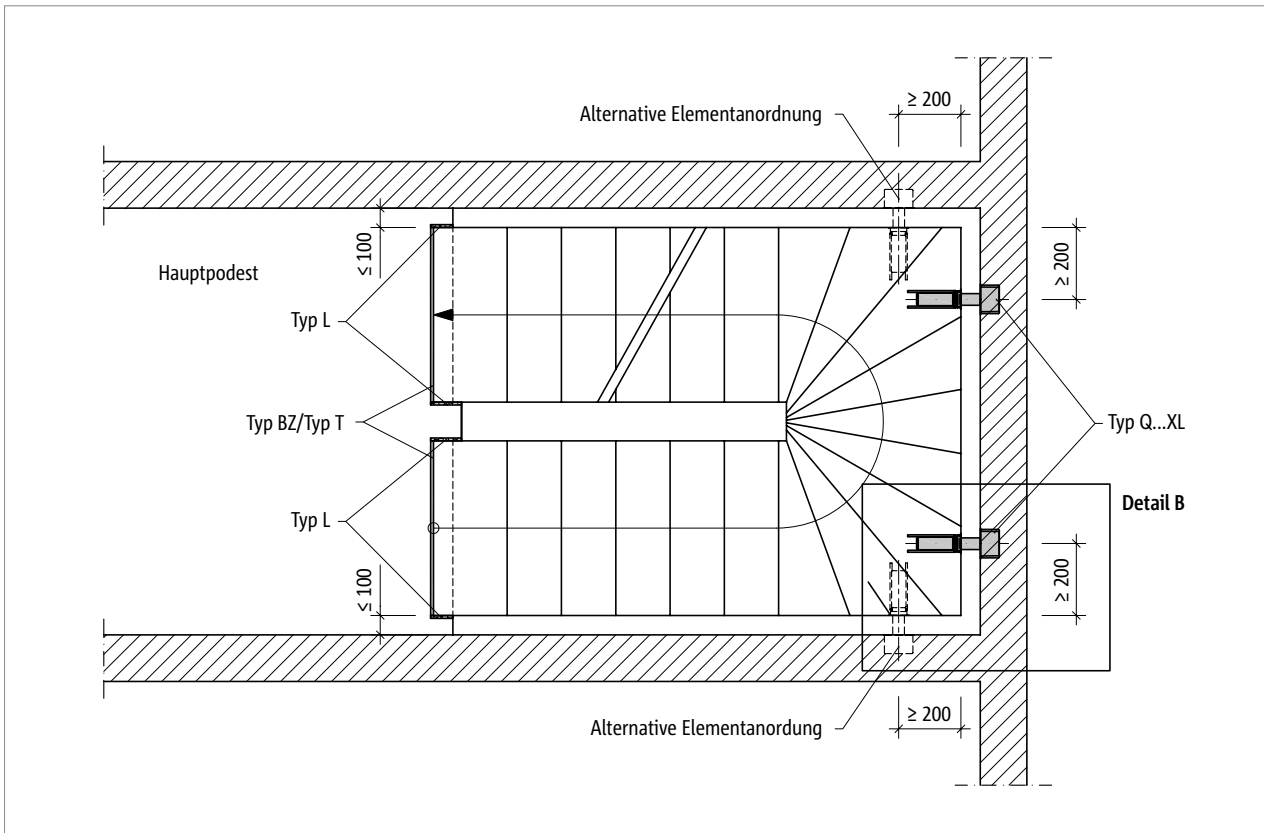


Abb. 74: Schöck Tronsole® Typ Q: Elementanordnung im Grundriss mit Verwendung der Tronsole® Typ L

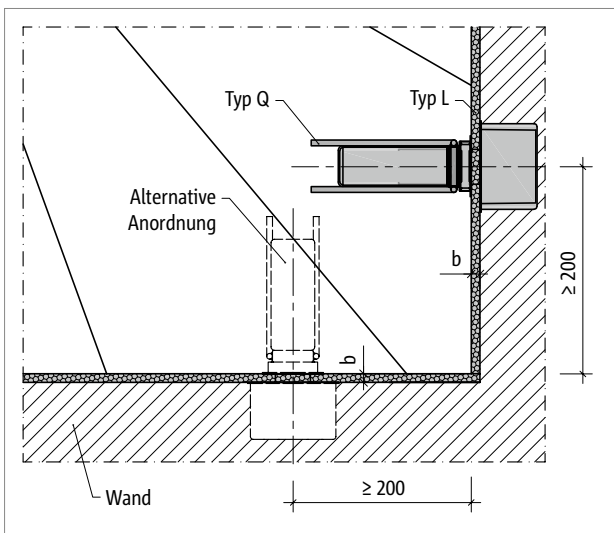


Abb. 75: Schöck Tronsole® Typ Q: Elementanordnung, Detail A, Fugenbreite  $b = 15 \text{ mm}$  bei Ortbeton, bei Elementtreppenläufen ist die Notwendigkeit einer zusätzlichen Einbautoleranz durch den Planer zu prüfen

## Elementanordnung

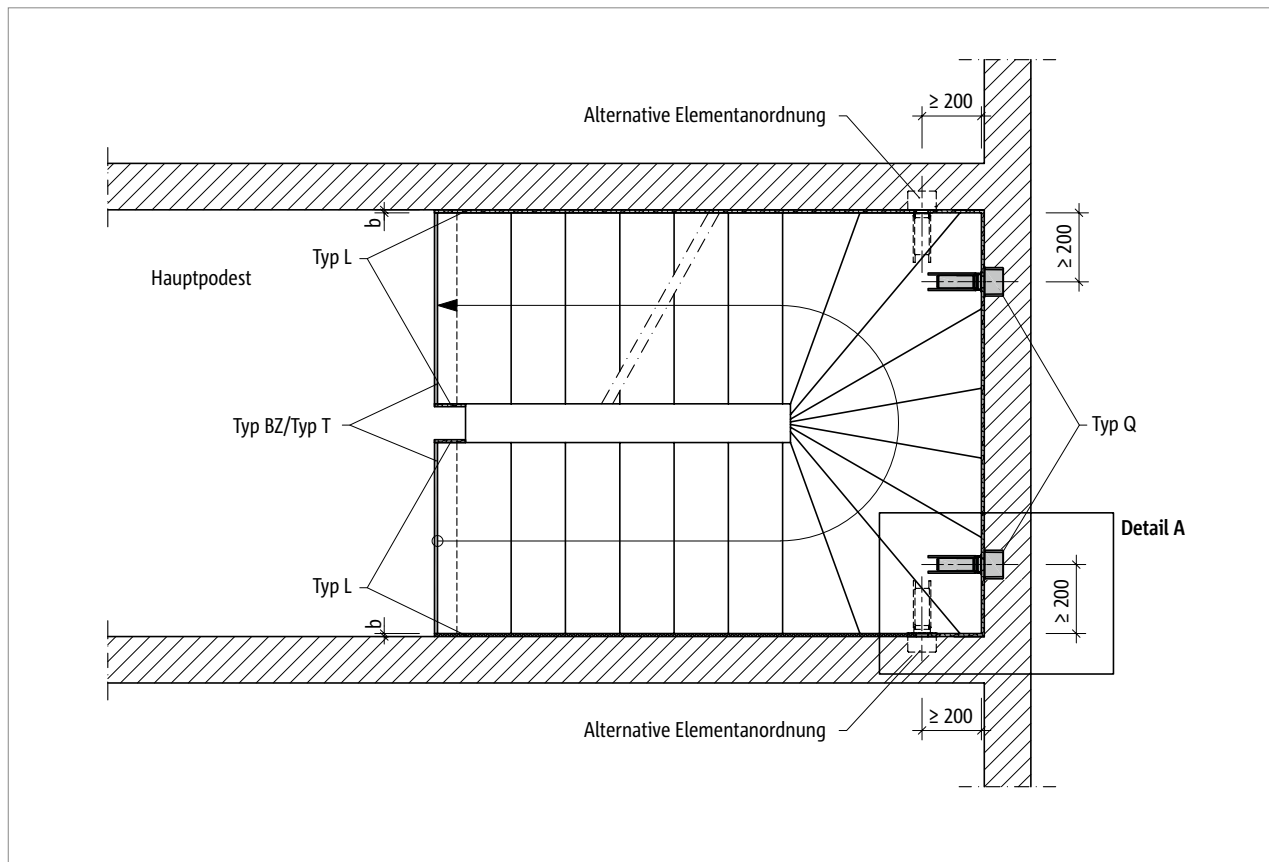


Abb. 76: Schöck Tronsole® Typ Q...-XL: Elementanordnung im Grundriss bei einer Fugenbreite von maximal 100 mm

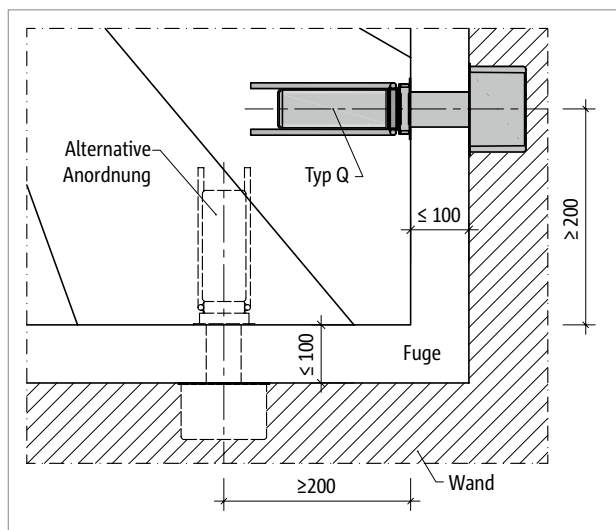


Abb. 77: Schöck Tronsole® Typ Q: Elementanordnung, Detail B

### **i** Kombinationsmöglichkeiten

- Die angegebenen Schalldämmwerte werden nur in Kombination mit der Schöck Tronsole® Typ L-420 oder mit einer ausreichend breiten Luftfuge (50 mm) erreicht. Bei Elementbauweise ist hinsichtlich der Einbautoleranzen die Erläuterung zur Tronsole® Typ L auf Seite 224 zu beachten.
- Zur akustischen Entkopplung von Treppenlauf und Bodenplatte eignet sich der Einsatz der Schöck Tronsole® Typ B. Die Tronsole® Typ Q und Typ B können kombiniert eingesetzt werden.
- Zur Vermeidung von Schallbrücken zwischen Treppenlauf und Podest oder Geschossdecke eignet sich der Einsatz der Schöck Tronsole® Typ T oder bei Konsolausbildung Typ BZ. Die Schöck Tronsole® Typen BZ, T und Q können an einem Treppenlauf kombiniert eingesetzt werden.

## Produktbeschreibung

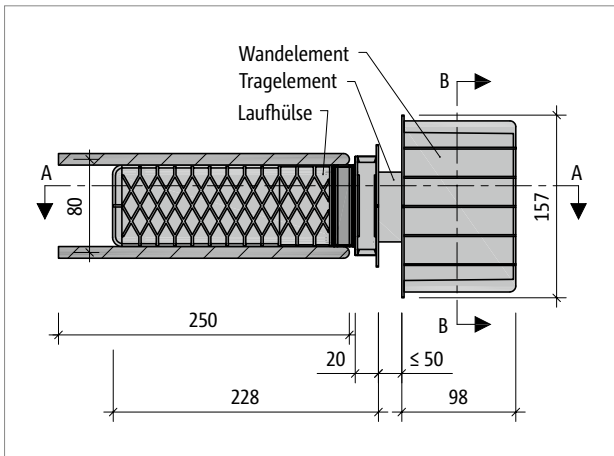


Abb. 78: Schöck Tronsole® Typ Q: Produktgrundriss

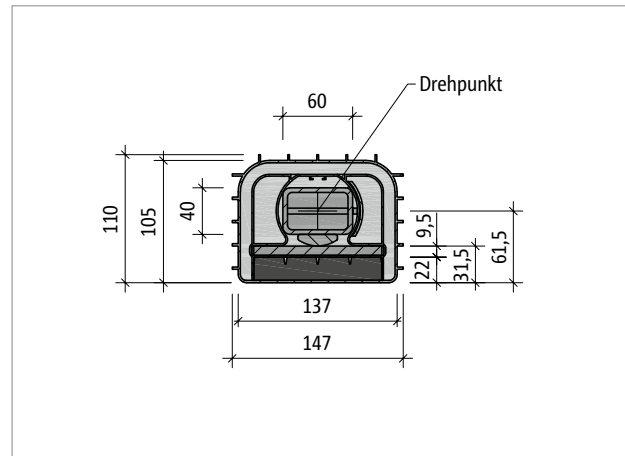


Abb. 79: Schöck Tronsole® Typ Q: Produktquerschnitt B-B bei waagrecht Tragelement

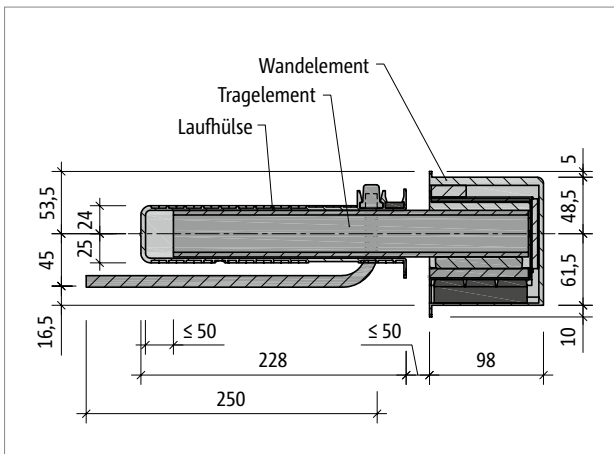


Abb. 80: Schöck Tronsole® Typ Q: Produktschnitt A-A

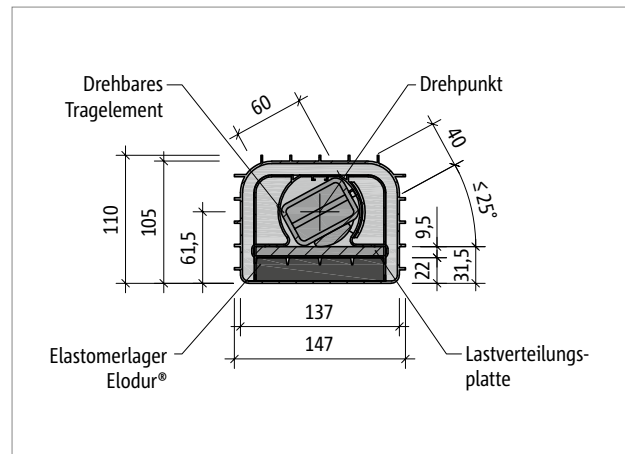


Abb. 81: Schöck Tronsole® Typ Q: Produktquerschnitt bei gedrehtem Tragelement

### Produktinformation

- Der Stabdurchmesser des Aufhängebügels beträgt 10 mm.
- Zulassungsbedingung muss die Schöck Tronsole® Typ Q immer im Set mit Wandelement, Tragelement und Laufhülse eingesetzt werden.

## Bemessung

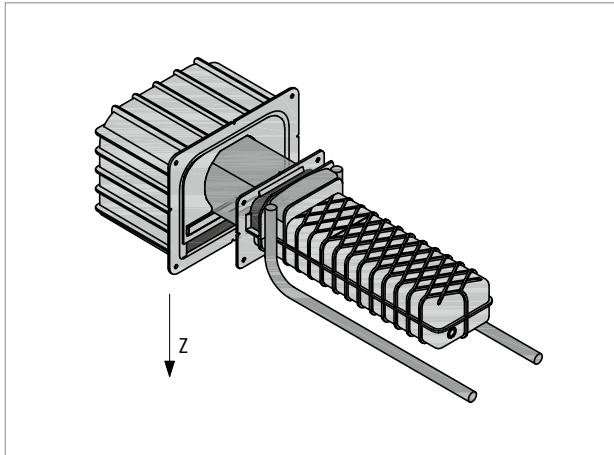


Abb. 82: Schöck Tronsole® Typ Q: 3D-Ansicht mit Achsbezeichnung

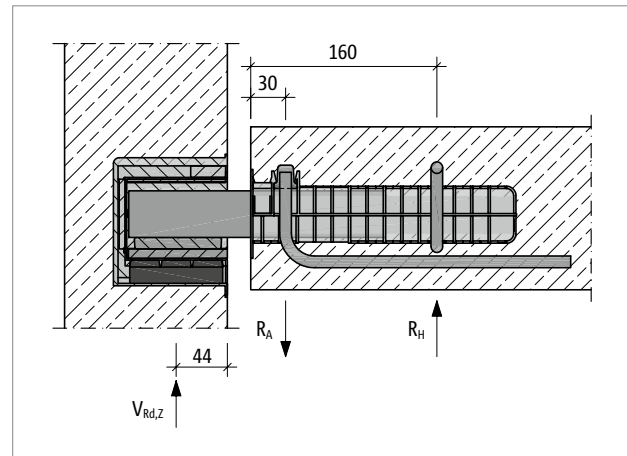


Abb. 83: Schöck Tronsole® Typ Q: statisches System

### **i** Hinweise zur Bemessung

- Die Querkraft  $V_{Ed,z}$  wird über das Elastomerlager Elodur® im Wandelement der Tronsole® Typ Q mit einer Grundfläche von  $110 \text{ mm} \times 80 \text{ mm}$  übertragen.
- Die auf das Mauerwerk einwirkende Spannung wird wie folgt berechnet:  $\sigma_{Ed} = V_{Ed} / (110 \cdot 80) \text{ mm}^2$ . Bei der maximalen Ausnutzung von 40,1 kN beträgt  $\sigma_{Ed} = 4,5 \text{ N/mm}^2$ .
- In den Bemessungstabellen sind die  $V_{Rd,z}$ -Werte für verschiedene Fugenbreiten aufgeführt. Zwischenwerte dürfen linear interpoliert werden.
- Der Nachweis der Querkraft in dem Treppenlauf bzw. in der Podestplatte muss vom Ingenieur erbracht werden.
- Für Treppenläufe wird Expositionsklasse XC1 angenommen.
- Nach SIA 262 ergibt sich bei Expositionsklasse XC1 folgende nominelle Betondeckung:  
 $c_{nom} = 20 \text{ mm}$ .
- Beim Einbau von mehreren Elementen der Tronsole® Typ Q beträgt der Mindestachsabstand von Tronsole® zu Tronsole® 400 mm.

Schöck Tronsole® Typ Q		FV	FV-XL	A2	A2-XL
Bemessungswerte bei		Betonfestigkeitsklasse $\geq C25/30$			
Plattendicke [mm]	Fugenbreite [mm]	$V_{Rd,z}$ [kN/Element]			
$\geq 140$	10	40,1	-	35,9	-
	15	38,4	-	34,2	-
	20	36,6	-	32,5	-
	30	33,5	-	29,7	-
	40	30,8	-	27,3	-
	50	28,3	33,0	25,3	25,3
	60	-	30,5	-	23,5
	70	-	28,4	-	21,9
	80	-	26,6	-	20,5
	90	-	24,9	-	19,3
	100	-	23,5	-	18,2

## Bemessung

Schöck Tronsole® Typ Q		FV	FV-XL	A2	A2-XL
Bemessungswerte bei		Betonfestigkeitsklasse $\geq$ C30/37			
Plattendicke [mm]	Fugenbreite [mm]	$V_{Rd,z}$ [kN/Element]			
$\geq 140$	10	40,1	-	32,7	-
	15	38,4	-	34,2	-
	20	36,6	-	32,5	-
	30	33,5	-	29,7	-
	40	30,8	-	27,3	-
	50	28,3	33,0	25,3	25,3
	60	-	30,5	-	23,5
	70	-	28,4	-	21,9
	80	-	26,6	-	20,5
	90	-	24,9	-	19,3
	100	-	23,5	-	18,2

Schöck Tronsole® Typ Q		FV	FV-XL	A2	A2-XL
Bemessungswerte bei		Betonfestigkeitsklasse $\geq$ C35/45			
Plattendicke [mm]	Fugenbreite [mm]	$V_{Rd,z}$ [kN/Element]			
$\geq 140$	10	40,1	-	35,9	-
	15	38,4	-	34,2	-
	20	36,6	-	32,5	-
	30	33,5	-	29,7	-
	40	30,8	-	27,3	-
	50	28,3	33,0	25,3	25,3
	60	-	30,5	-	23,5
	70	-	28,4	-	21,9
	80	-	26,6	-	20,5
	90	-	24,9	-	19,3
	100	-	23,5	-	18,2



## Bauseitige Bewehrung

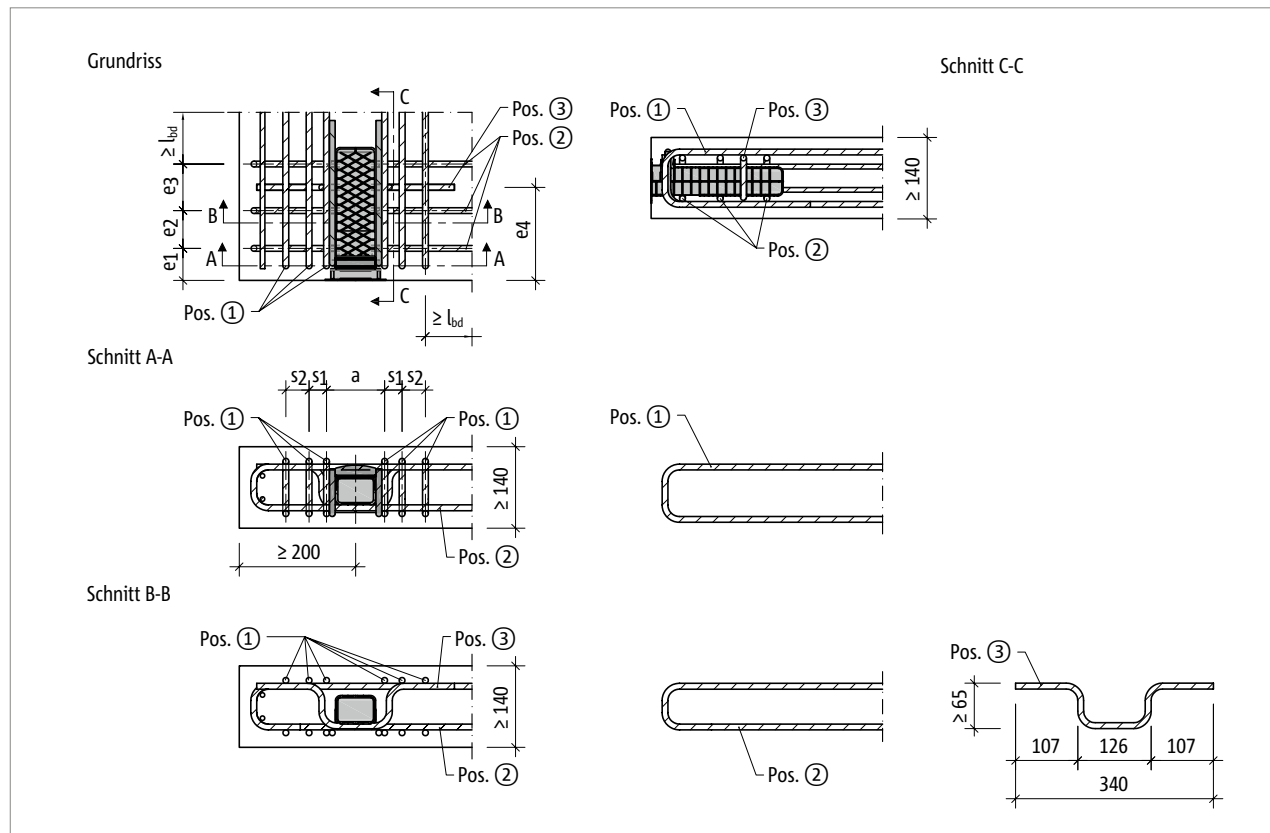


Abb. 84: Schöck Tronsole® Typ Q: Bauseitige Bewehrung

Schöck Tronsole® Typ				Q
Bauseitige Bewehrung	Plattendicke [mm]	Abstand [mm]	Abstand [mm]	Betonfestigkeit $\geq$ C25/30
<b>Steckbügel, <math>A_{sx}</math></b>				
Pos. 1	$\geq 140$	a	100	6 $\varnothing$ 10
		$s_1$	30	
		$s_2$	30	
<b>Steckbügel als Querbewehrung, <math>A_{sy}</math></b>				
Pos. 2	$\geq 140$	$e_1$	50	3 $\varnothing$ 10
		$e_2$	70	
		$e_3$	80	
<b>Hutbügel</b>				
Pos. 3	$\geq 140$	$e_4$	160	1 $\varnothing$ 10

### **i** Bauseitige Bewehrung

- Die Höhe des bauseitigen Hutbügels (Pos. 3) hängt von der Plattendicke  $h$  ab. Sie sollte so gewählt werden, dass der Hutbügel um die Unterseite der Hülse herum geführt werden kann und seine Enden sich in der 2. Lage der oberen Plattenbewehrung befinden.
- Die Unterseite der Laufhülse der Tronsole® Typ Q ist für die Kraftübertragung auf den bauseitigen Hutbügel (Pos. 3) an der Kontaktstelle mit einer Nut versehen.
- Die Steckbügel,  $A_{sx}$  (Pos. 1), dürfen bei ausreichender Länge auf die vom Ingenieur nachzuweisende, statisch erforderliche Plattenbewehrung  $A_{sx}$  angerechnet werden.

## Anwendungsbeispiel Wendeltreppe

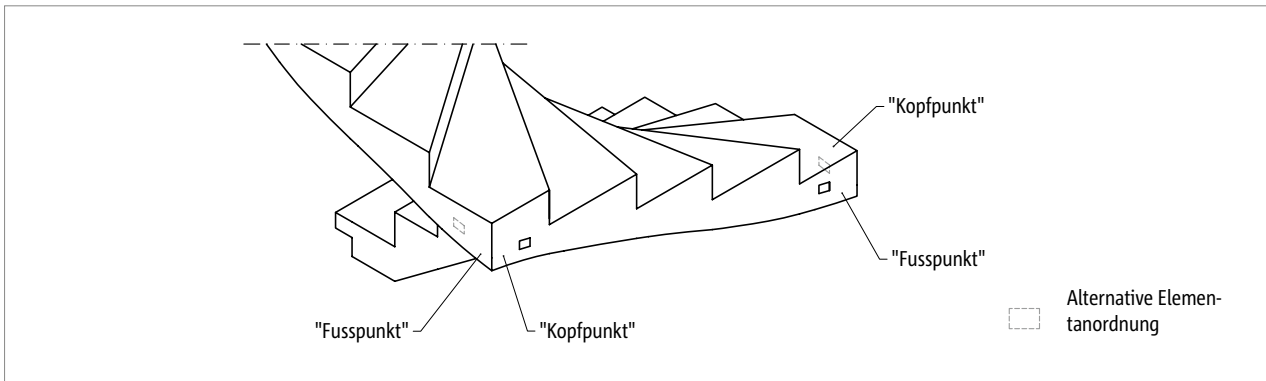
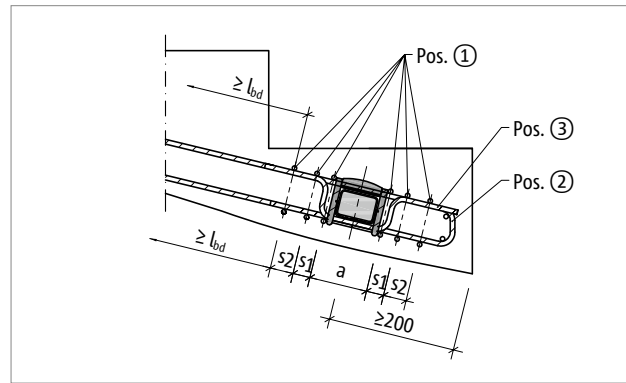
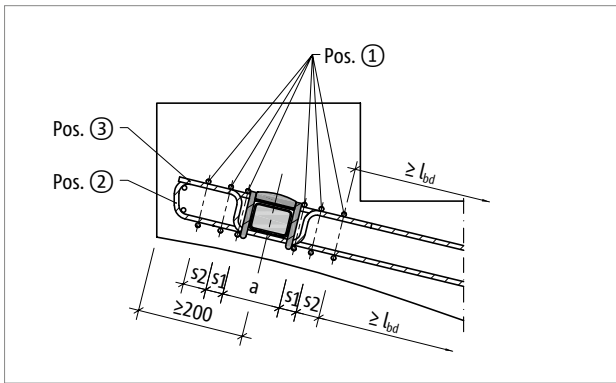
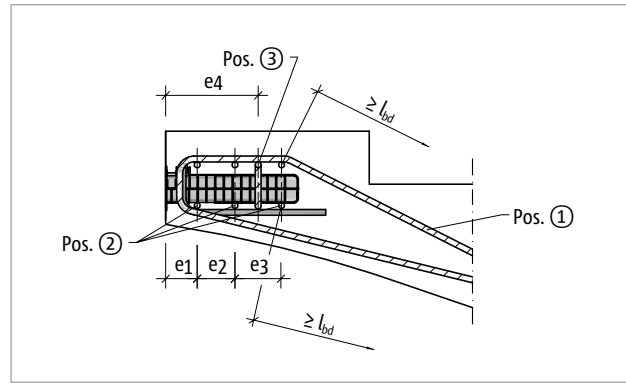
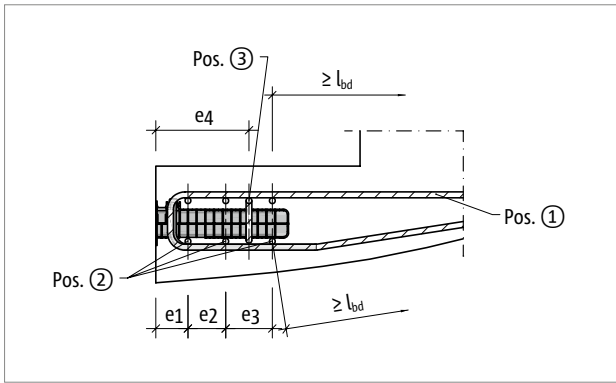
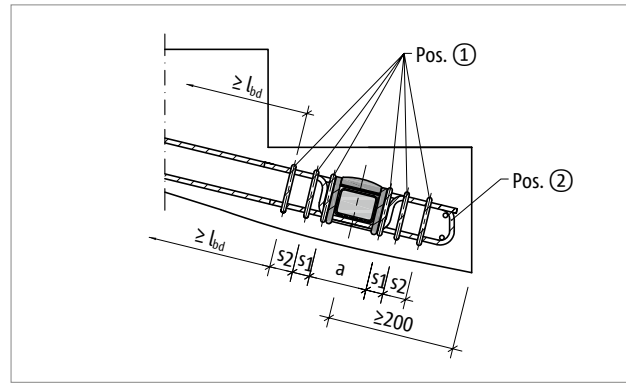
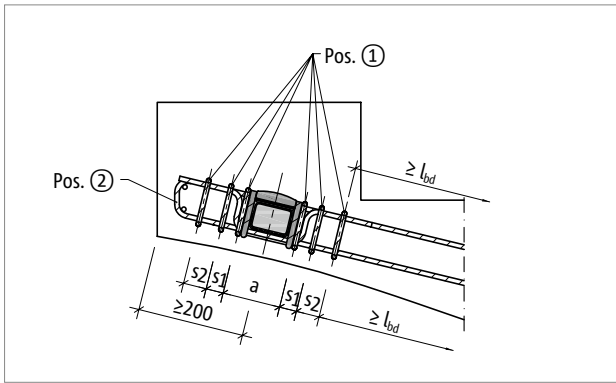


Abb. 85: Schöck Tronsole® Typ Q: Befestigungspunkte in «Kopf-» beziehungsweise «Fusspunktlage»

### Schnittdarstellungen



Q

## Verformung

### Verformung des Elastomerlagers Elodur®

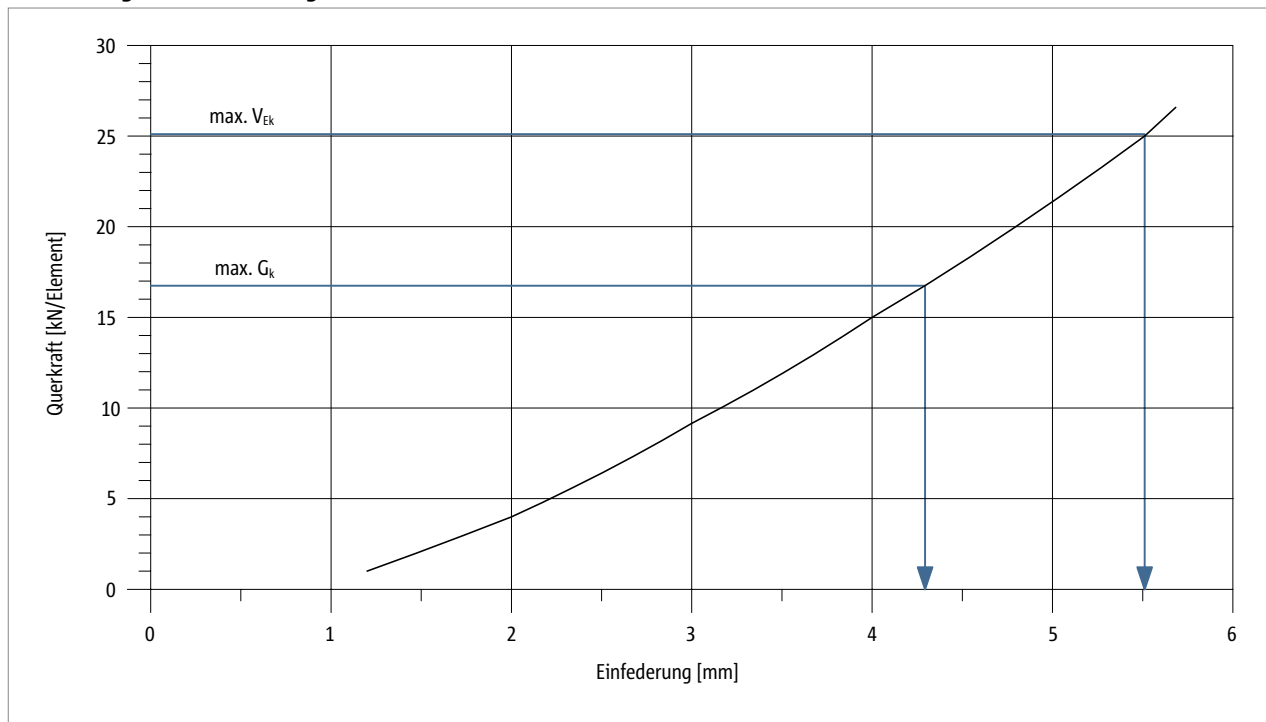


Abb. 86: Schöck Tronsole® Typ Q: Verformung des Elastomerlagers Elodur®

#### **i** Hinweise zur Verformung

- Mit Einfederung ist die vertikale Verformung des Elastomerlagers Elodur® unter vertikaler Querkraftbeanspruchung gemeint.
- $\text{Max. } V_{Ek} = \text{max. } V_{Ed} / \gamma$ , wobei  $\gamma = 1,4$
- $\gamma = 1,4$  gilt unter der Annahme, dass  $\text{max. } V_{Ed}$  zu zwei Dritteln aus Eigengewicht und zu einem Drittel aus Verkehrslast zusammengesetzt ist.
- Somit ist  $\text{max. } V_{Ek}$  die maximale Gebrauchslast und das maximale Eigengewicht ist  $\text{max. } G_k = 2/3 \cdot \text{max. } V_{Ek}$ .

Q

## Bauseitiger Hutbügel

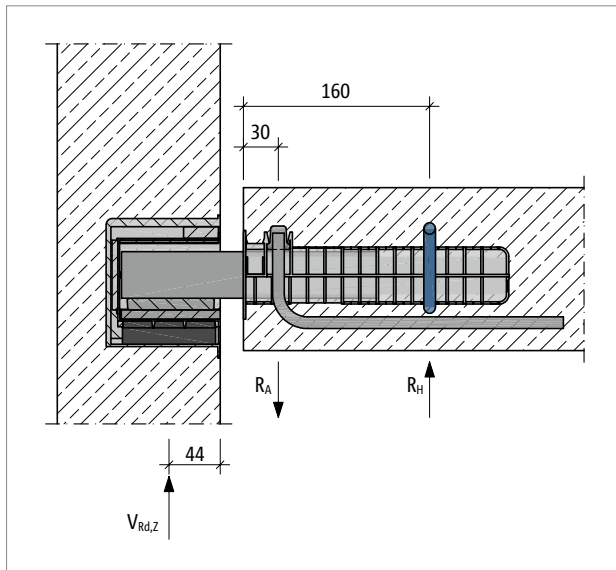


Abb. 87: Schöck Tronsole® Typ Q: Bauseitiger Hutbügel eingefärbt

### **I** Hutbügel zur Ausbildung des statischen Systems notwendig

Die Laufhülse der Schöck Tronsole® Typ Q enthält einen Aufhängebügel. Zur Ausbildung des statischen Systems, wie angenommen, muss bauseitig ein Hutbügel hinzugefügt werden. Durch den Aufhängebügel und den Hutbügel wird ein Kräftepaar hervorgerufen, das für die Einspannung der Tronsole® im Stahlbetonbauteil erforderlich ist.

### **A** Gefahrenhinweis – fehlender Hutbügel

- Für die angegebene Tragfähigkeit der Schöck Tronsole® ist der bauseitige Hutbügel (Pos. 3) zwingend erforderlich.
- Der Hutbügel muss als Teil der bauseitigen Bewehrung eingeplant und in der vorgesehenen Nut auf der Unterseite der Laufhülse eingebaut werden.

## Tragelement

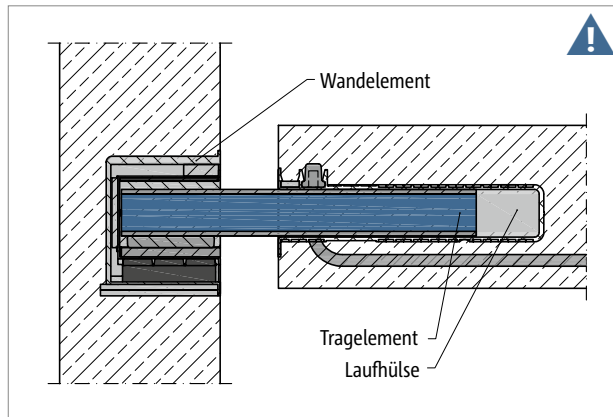


Abb. 88: Schöck Tronsole® Typ Q: Mehrteiliges Produkt (Wandelement, Tragelement, Laufhülse); Tragelement (eingefärbt) muss auf der Baustelle eingebaut werden.

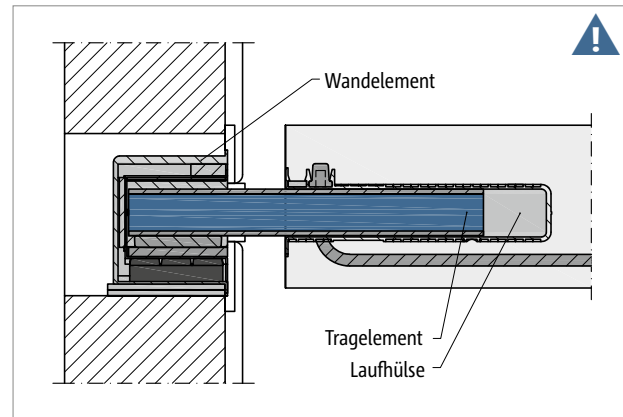


Abb. 89: Schöck Tronsole® Typ Q: Mehrteiliges Produkt (Wandelement, Tragelement, Laufhülse); Tragelement (eingefärbt) muss auf der Baustelle eingebaut werden.

### **i** Tragelement zur Querkraftübertragung erforderlich

Die Schöck Tronsole® Typ Q besteht aus Wandelement, Laufhülse und Tragelement. Das Tragelement muss auf der Baustelle eingebaut werden. Das Wandelement wird auf der Baustelle eingebaut. Die Laufhülse kann entweder im Elementwerk oder auf der Baustelle in Ortbeton eingebaut werden. Jeder Laufhülse ist ein Tragelement zuzuordnen.

### **⚠** Gefahrenhinweis – fehlendes Tragelement

- Ohne das Tragelement wird die Treppe abstützen.
- Das Tragelement muss auf der Baustelle eingebaut werden.

## Elementbauweise

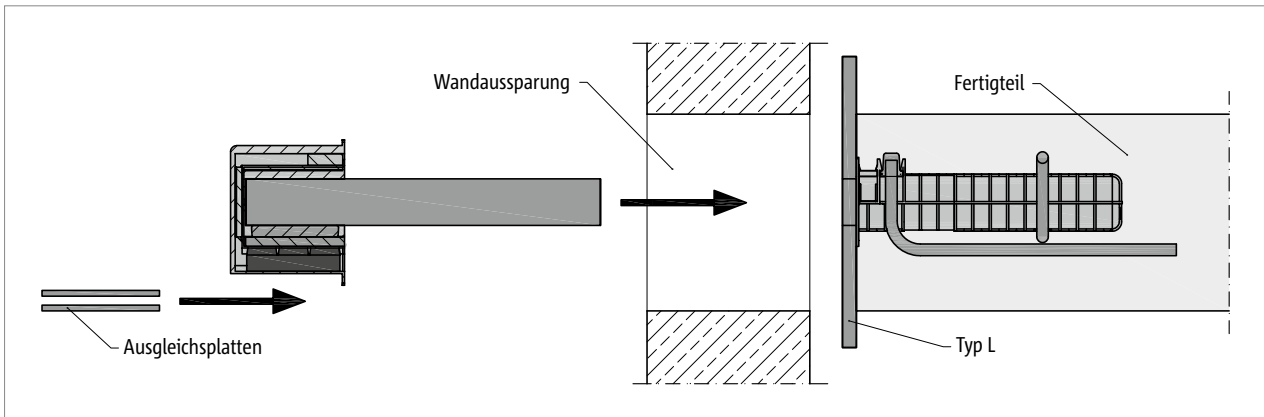


Abb. 90: Schöck Tronsole® Typ Q: Wandaussparung bei Elementbauweise

### **i** Elementbauweise

- Die auf das Mauerwerk einwirkende Spannung wird wie folgt berechnet:  $\sigma_{Ed} = V_{Ed} / (110 \cdot 80) \text{ mm}^2$ . Bei der maximalen Ausnutzung von 40,1 kN beträgt  $\sigma_{Ed} = 4,5 \text{ N/mm}^2$ .
- Die Schöck Tronsole® Typ Q wird nachträglich durch die Treppenhauswand eingeschoben. In der Treppenhauswand ist eine durchgehende Wandaussparung vorzusehen.
- Beim Einsetzen der Treppe ist die Höhenlage der Treppe ggf. durch druckfeste Ausgleichsplatten (z. B. aus Stahl, Mindestgrösse 160 mm × 110 mm) unter dem Wandelement zu justieren. Die komplette Auflagerfläche des Wandelements sind vollflächig mit den Ausgleichsplatten zu unterlegen.
- Empfohlene Masse der Wandöffnung B × H: 270 mm × 220 mm.
- Für Ausführungen in Sichtbeton sind die Masse der Wandöffnung gegebenenfalls aus optischen Gründen an die vorliegende Einbausituation anzupassen.

## Brandschutz

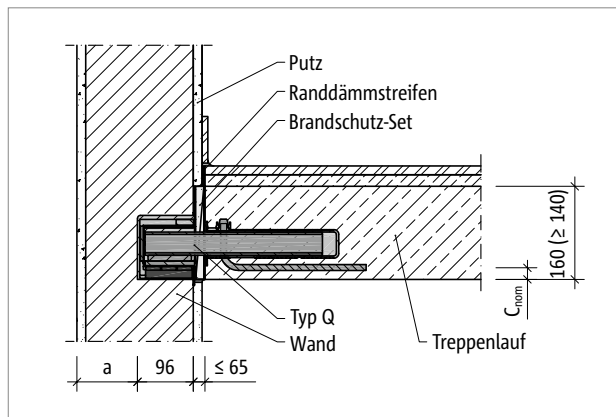


Abb. 91: Schöck Tronsole® Typ Q: Brandschutzausführung

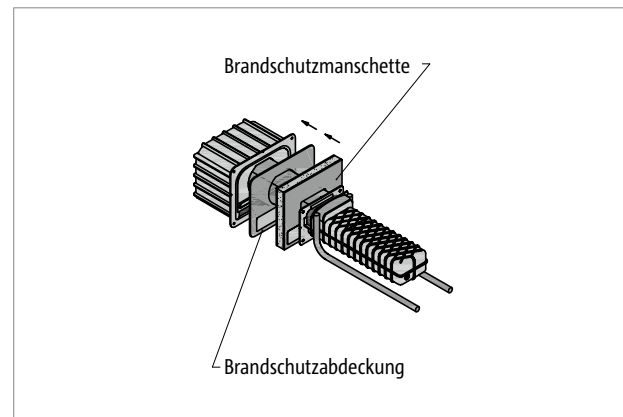


Abb. 92: Schöck Tronsole® Typ Q: 3D-Ansicht des Produkts mit 2-teiligem Brandschutz-Set

### Brandschutz

- Bei einer Fugenbreite von  $\leq 65$  mm erfüllt die Tronsole® Typ Q die Feuerwiderstandsklasse R 90 für die umgebenden Bauteile.
- Bei einer Plattendicke von  $\geq 160$  mm erfüllt die Tronsole® Typ Q die Feuerwiderstandsklasse R 90 für Podeste.
- Bei einer Plattendicke von  $\geq 140$  mm und der Nutzung des Betons der Trittstufe als erforderliche Betondeckung, erfüllt die Tronsole® Typ Q die Feuerwiderstandsklasse R 90 für Laufplatten.
- Um die Feuerwiderstandsklasse R 30, R 60, oder R 90 zu erreichen, ist für die Tronsole® Typ Q ein Brandschutz-Set erforderlich.
- Das Brandschutz-Set ist separat erhältlich und besteht aus einer Brandschutzabdeckung und einer Brandschutzmanschette. Die Brandschutzabdeckung mit doppelseitigen Klebeband muss zur Abdichtung auf das Wandelement geklebt werden. Die Brandschutzmanschette muss auf das Tragelement geschoben werden.
- Bei Fugenbreiten  $> 25$  mm sind weitere Brandschutzmanschetten notwendig:
  - Fugenbreite 0 mm bis 25 mm: 1 Brandschutz-Set
  - Fugenbreite 26 mm bis 45 mm: 1 Brandschutz-Set + 1 zusätzliche Brandschutzmanschette
  - Fugenbreite 46 mm bis 65 mm: 1 Brandschutz-Set + 2 zusätzliche Brandschutzmanschetten
- Ein Mindestachsabstand des Aufhängebügels der Tronsole® Typ Q zur Bauteiloberfläche ist einzuhalten.
  - $c_{\text{nom}} \geq 35$  mm
- Die Brandschutzklassifizierung der Treppenhauswand wird durch das Wandelement nicht gestört, wenn eine Hinterlegung mit mindestens 40 mm Mauerwerksteinen ( $a \geq 40$  mm) ausgeführt wird. Ein mineralischer Putz darf auf die Dicke angerechnet werden.

## Materialien | Einbau

### Materialien und Baustoffe

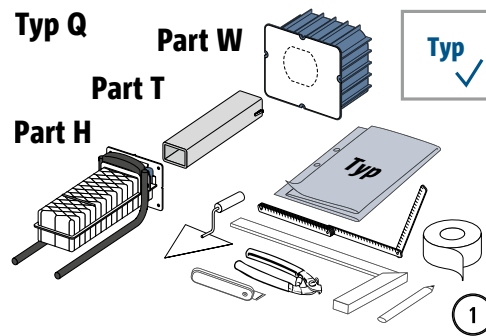
Schöck Tronsole® Typ Q	
Produktbestandteil	Material
Aussenkasten	Polystyrol
Innenkasten	Polystyrol
PE-Schaumeinsatz	PE-Schaum nach DIN EN 14313
Elastomerlager	Polyurethan nach DIN EN 13165
Lastverteilungsplatte	Feinkornbaustahl S460 nach DIN EN 10025
Tragelement	FV: S355 JO; A2: S355, Korrosionsschutzklasse II nach Z-30.3-6
Hülse	Polystyrol
Aufhängebügel	Betonstahl B500B nach DIN 488-1
Druckumlenkelement	Baustahl S355 JO nach DIN EN 10025
Spannungsdämpfer	Polyurethan nach DIN EN 13165

### Einbau

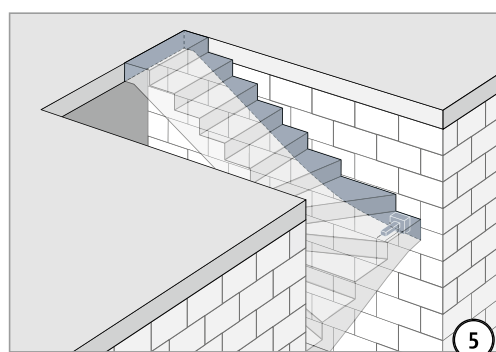
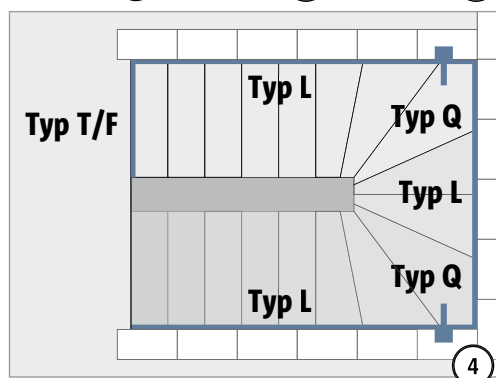
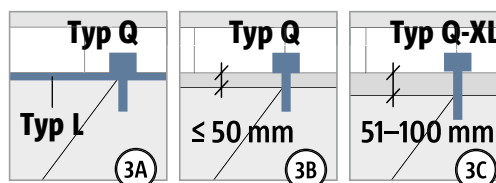
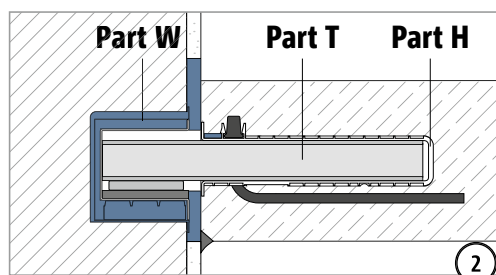
- Die auf das Mauerwerk einwirkende Spannung wird wie folgt berechnet:  $\sigma_{Ed} = V_{Ed} / (110 \cdot 80) \text{ mm}^2$ . Bei der maximalen Ausnutzung von 40,1 kN beträgt  $\sigma_{Ed} = 4,5 \text{ N/mm}^2$ .
- Beim Einsetzen der Treppe ist die Höhenlage der Treppe ggf. durch druckfeste Ausgleichsplatten (z. B. aus Stahl, Mindestgrösse 160 mm × 110 mm) unter dem Wandelement zu justieren. Die komplette Auflagerfläche des Wandelements sind vollflächig mit den Ausgleichsplatten zu unterlegen.



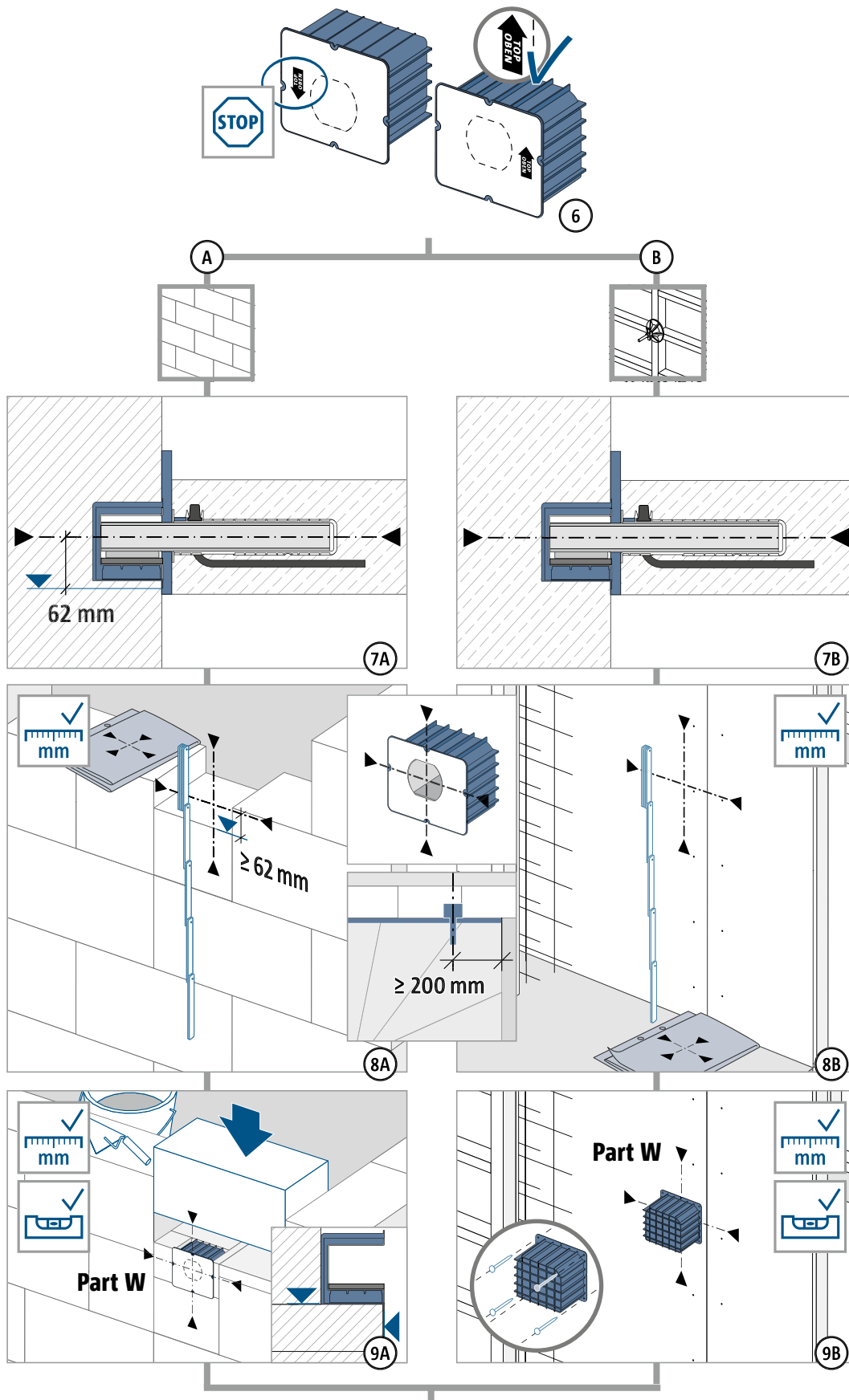
## Einbauanleitung – Ortbeton



	<b>⚠️ WARNUNG</b>
	<p>Gefahr durch abstürzendes Bauteil bei unvollständigem Einbau! Es müssen alle Parts Tronsole® Typ Q (Parts W + T + H) verbaut werden.</p>

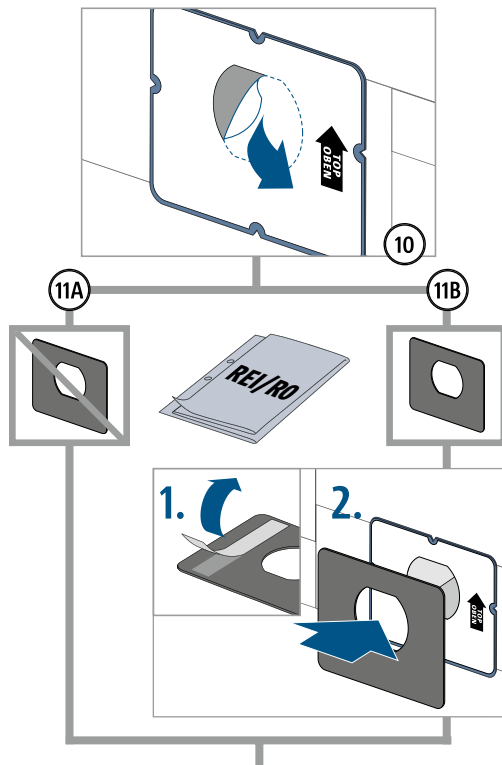


## Einbauanleitung – Ortbeton

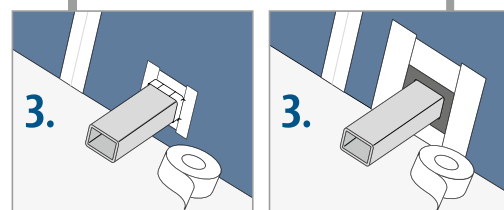
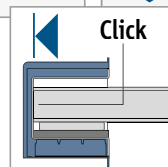
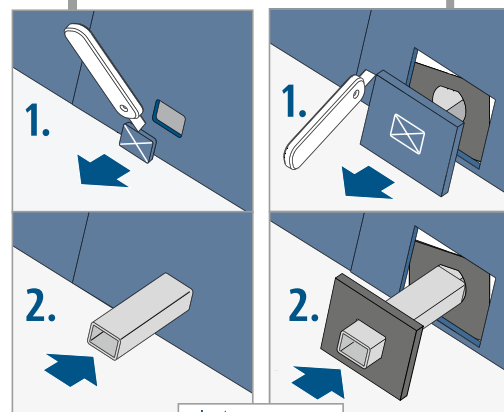
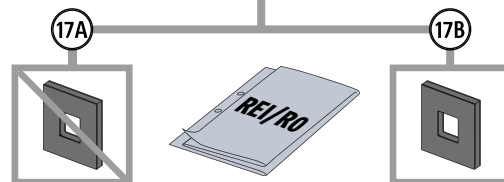
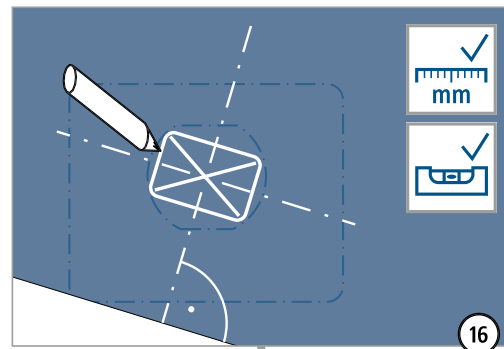
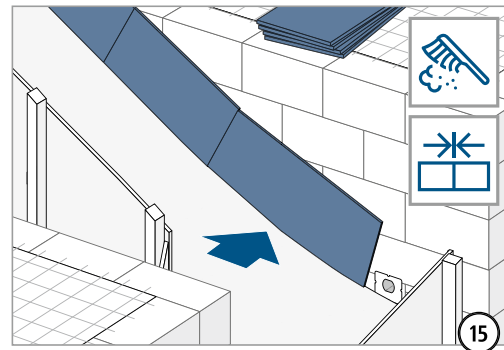
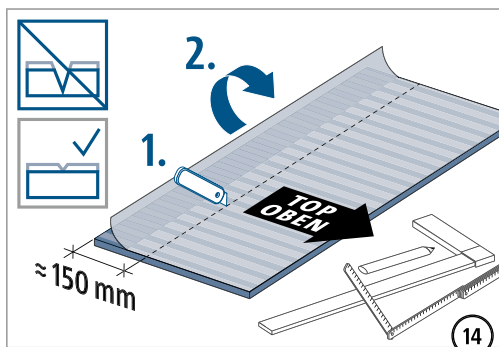
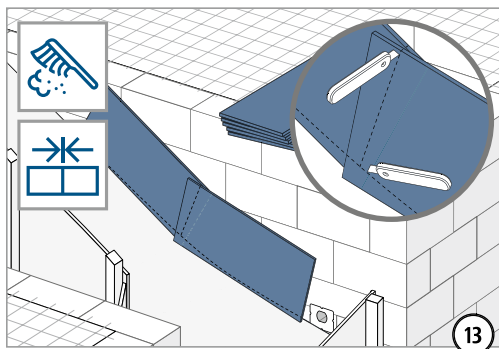
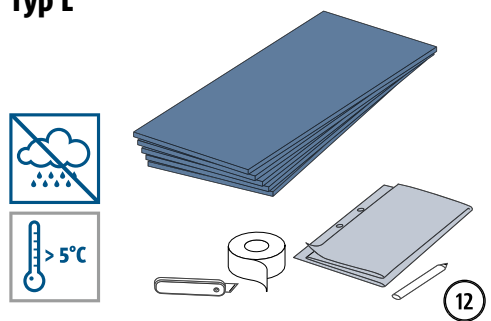


Q

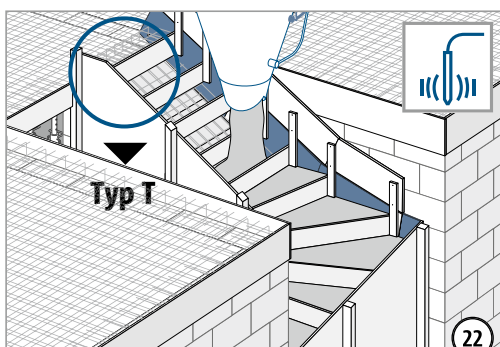
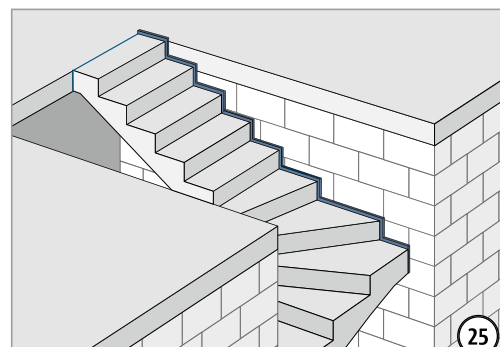
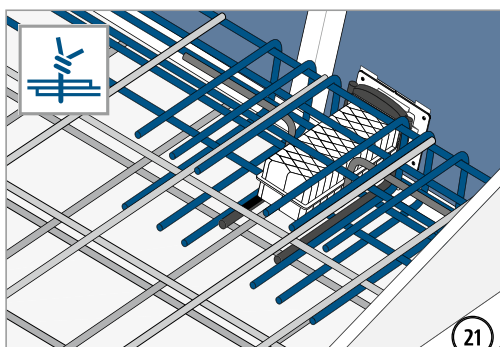
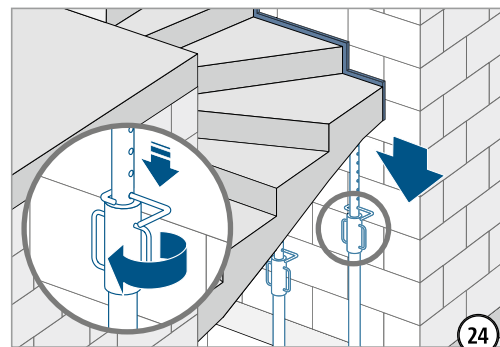
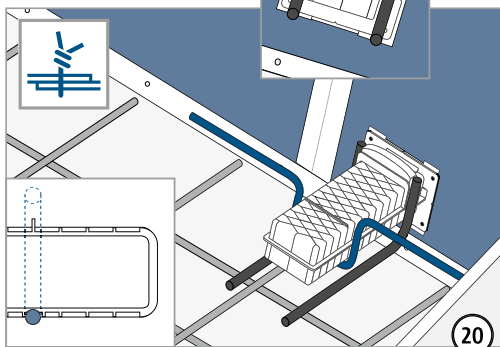
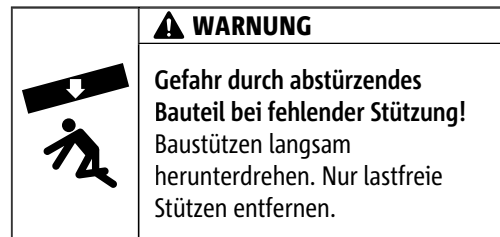
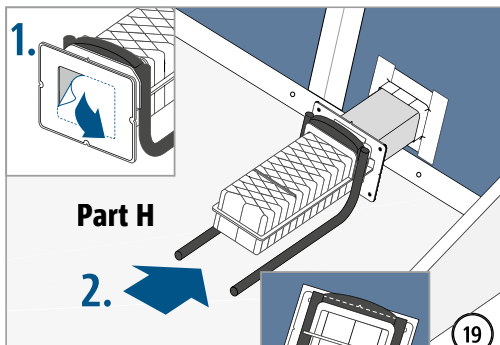
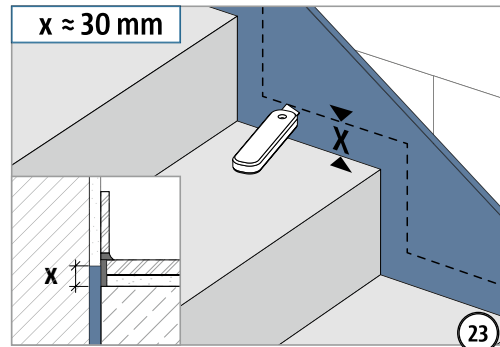
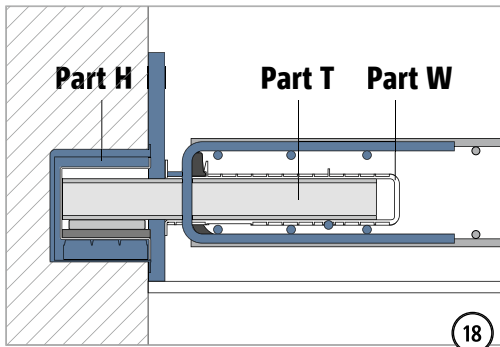
## Einbauanleitung – Ortbeton



Typ L

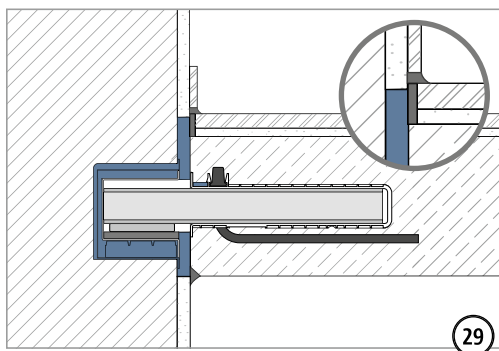
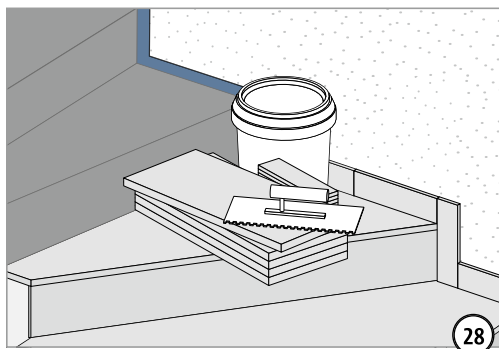
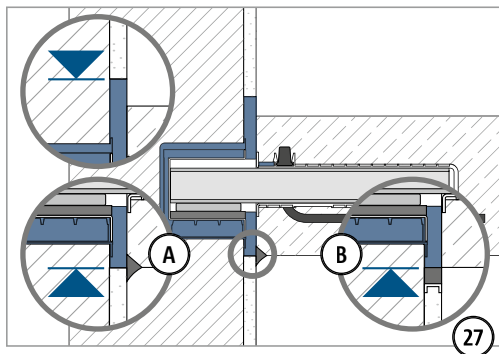
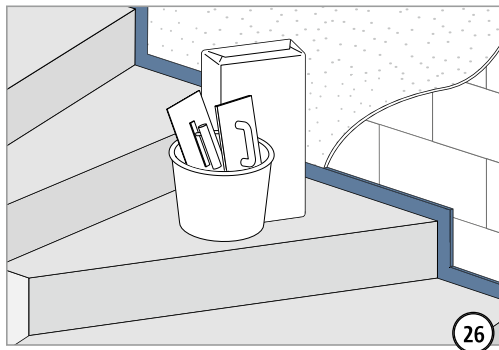


## Einbauanleitung – Ortbeton

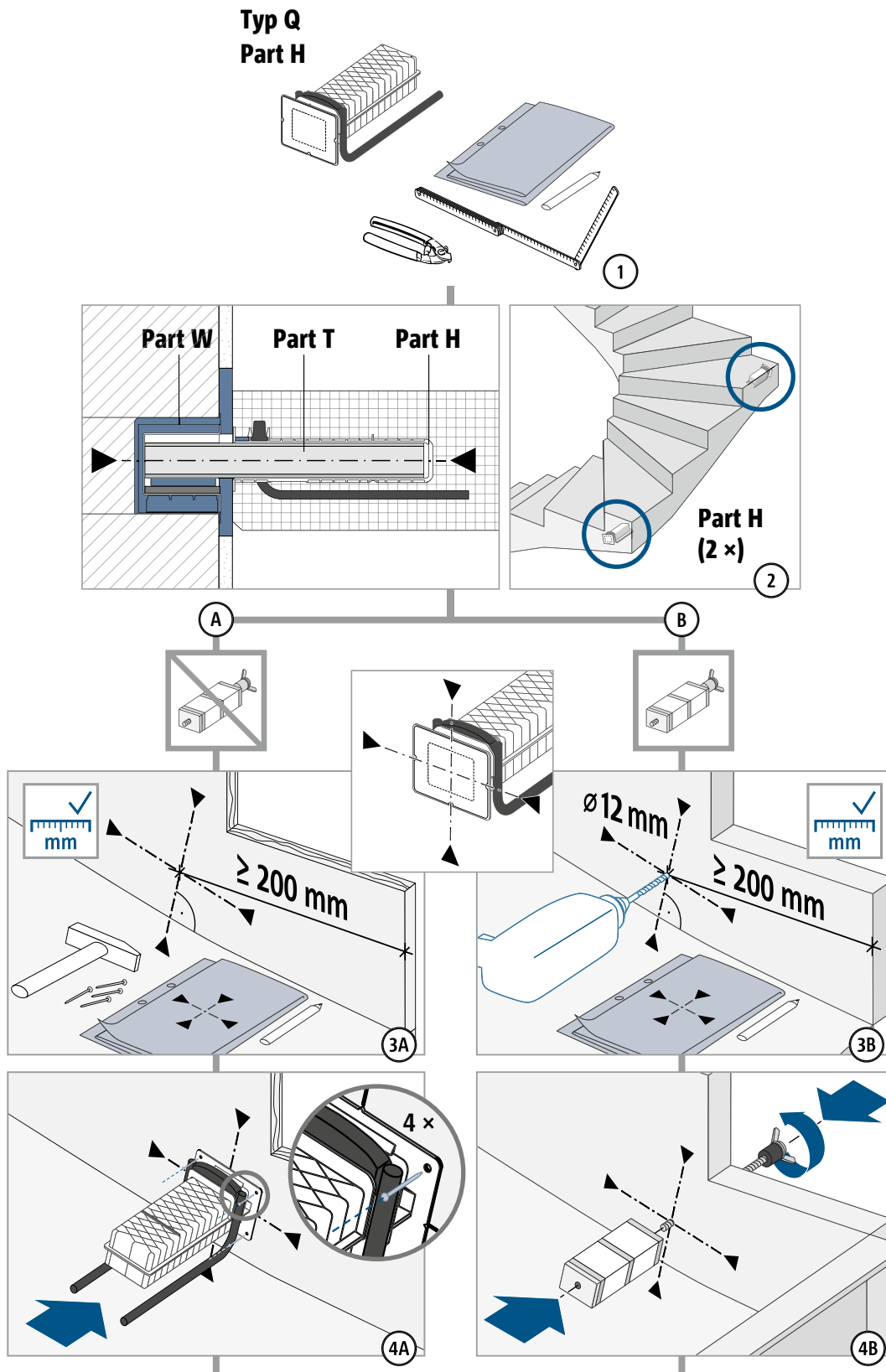


Q

## Einbauanleitung – Ortbeton

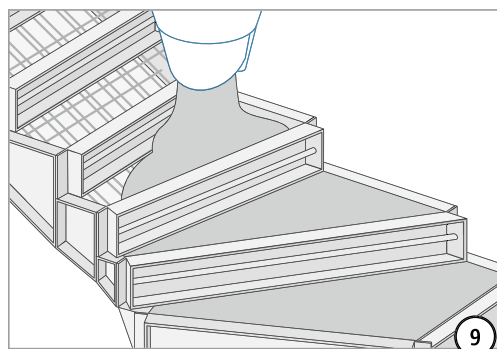
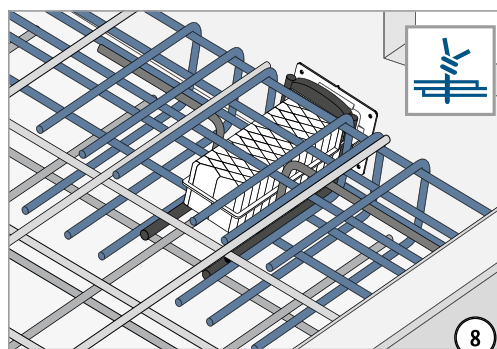
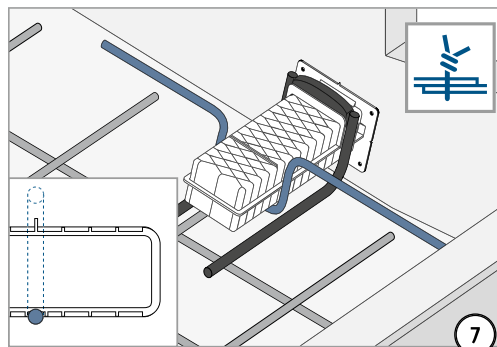
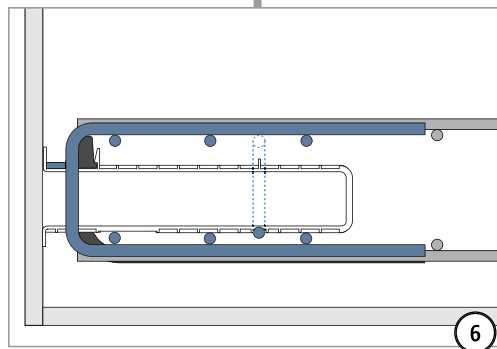
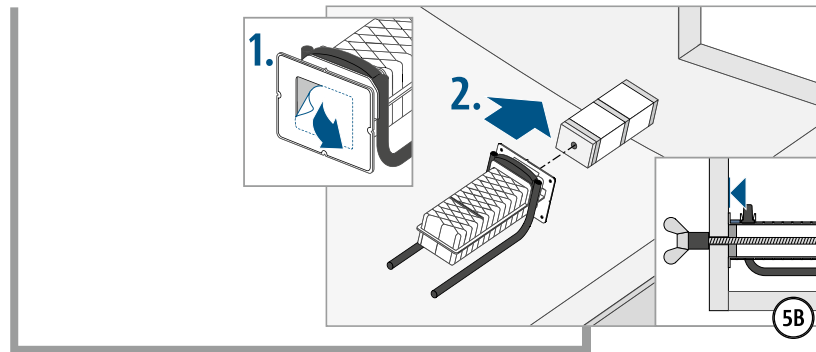


## Einbauanleitung – Elementwerk

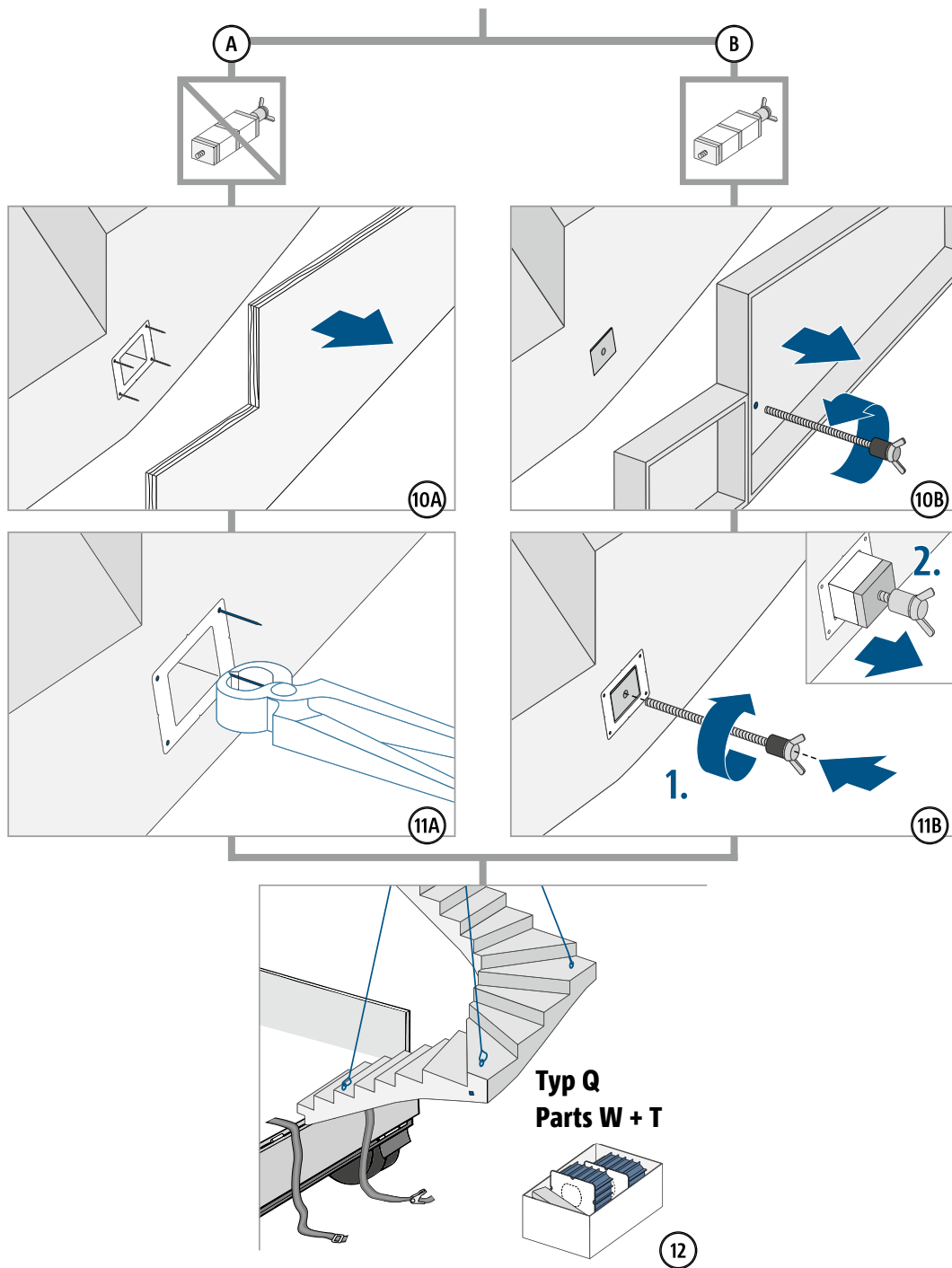


Q

## Einbauanleitung – Elementwerk



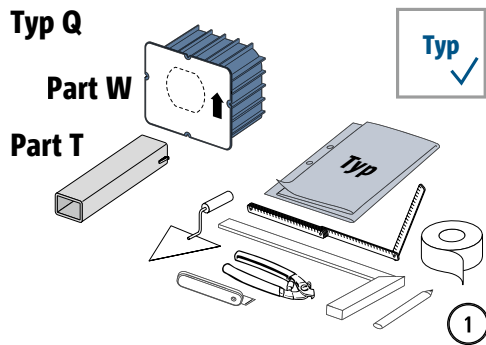
## Einbauanleitung – Elementwerk



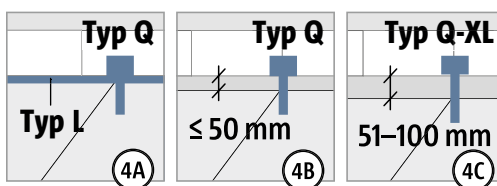
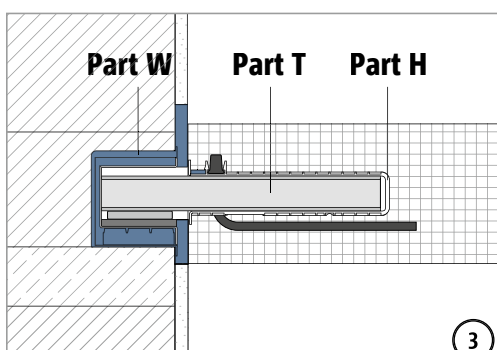
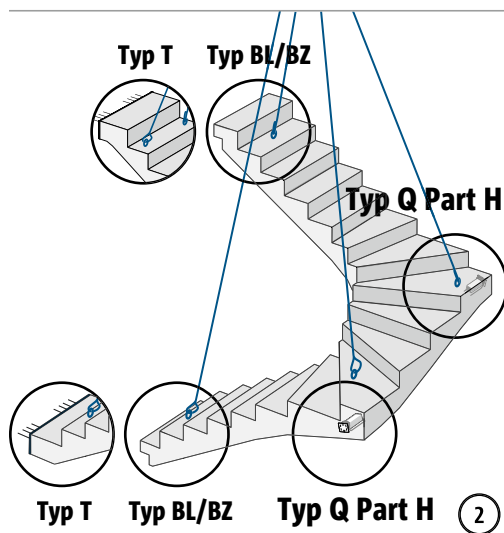
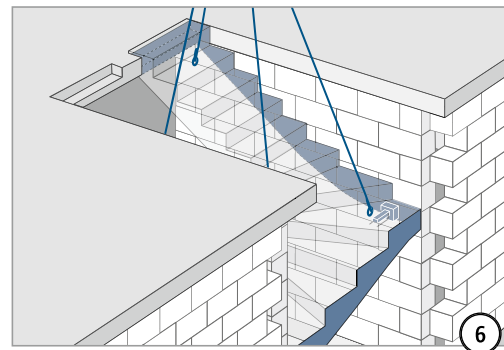
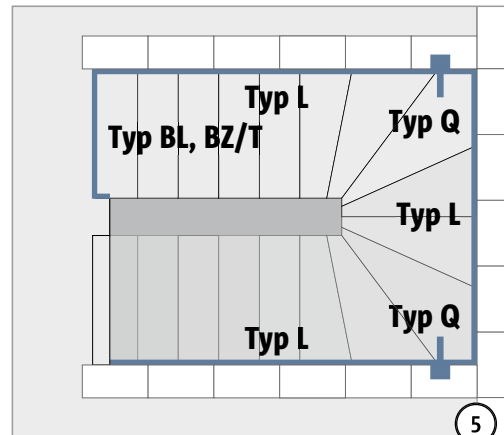
Q



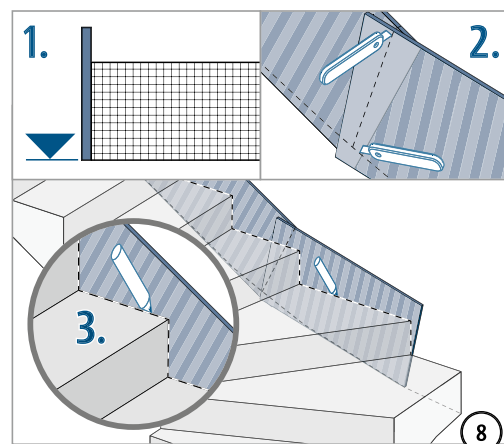
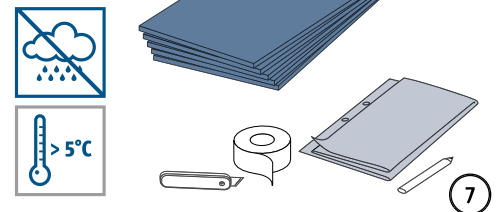
## Einbauanleitung – Fertigteil Baustelle



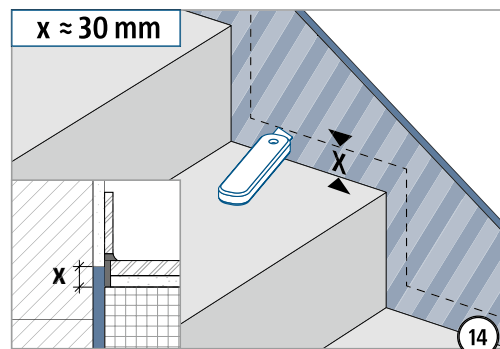
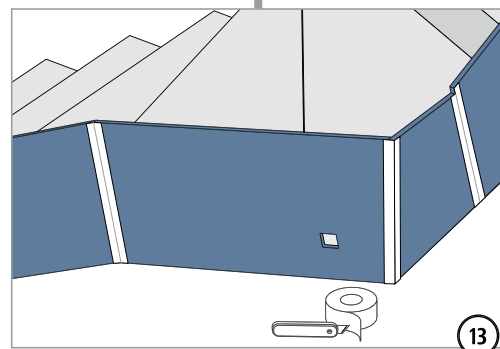
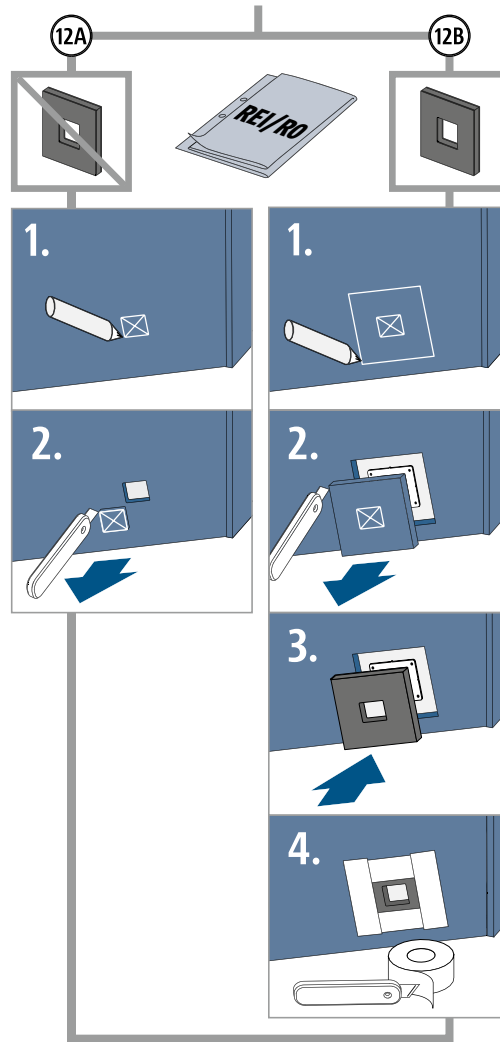
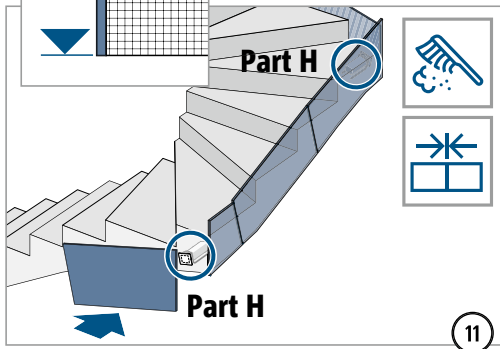
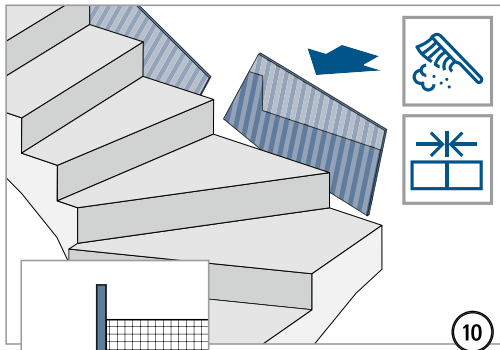
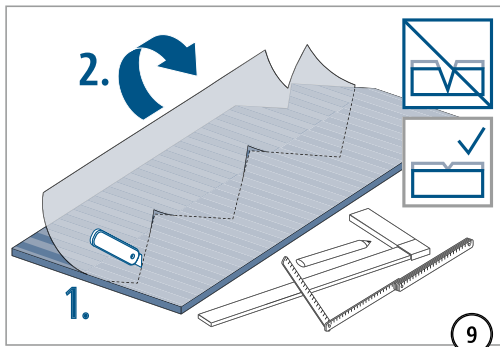
	<p><b>⚠️ WARNUNG</b></p> <p>Gefahr durch abstürzendes Bauteil bei unvollständigem Einbau! Es müssen alle Parts Tronsole® Typ Q (Part W + T + H) verbaut werden.</p>
	<p>1</p>



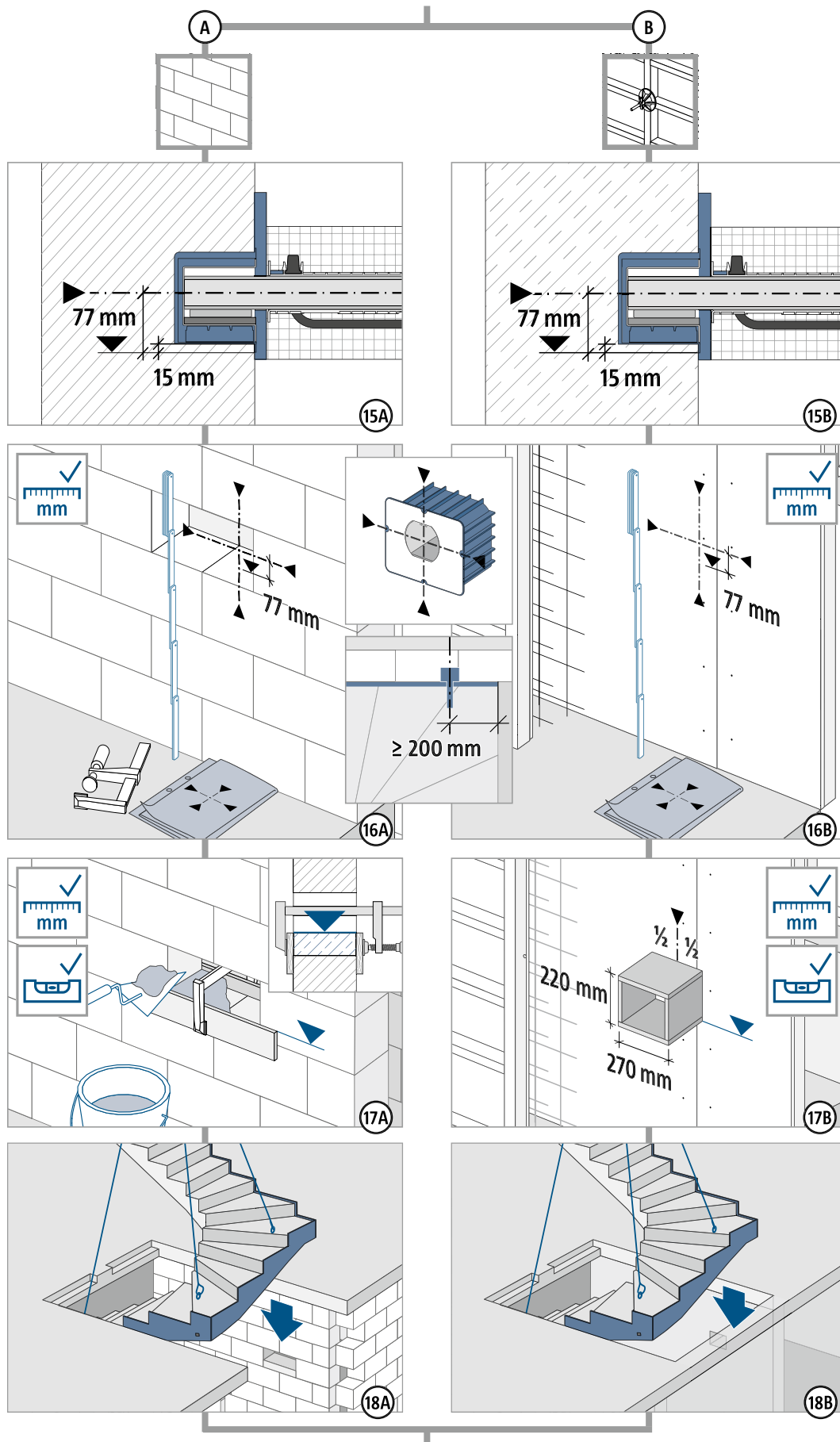
### Typ L



## Einbauanleitung – Fertigteil Baustelle

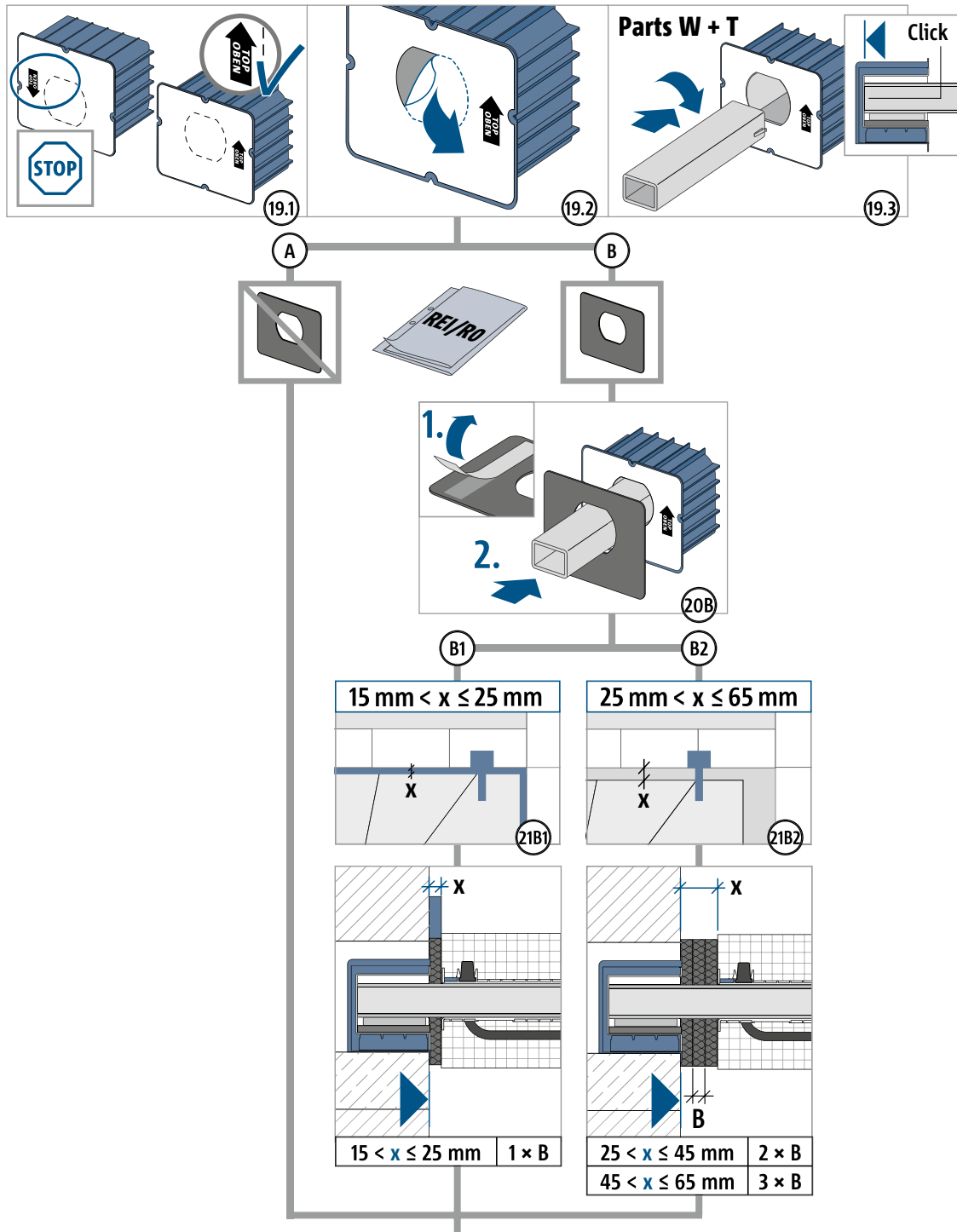


## Einbauanleitung – Fertigteil Baustelle




Q

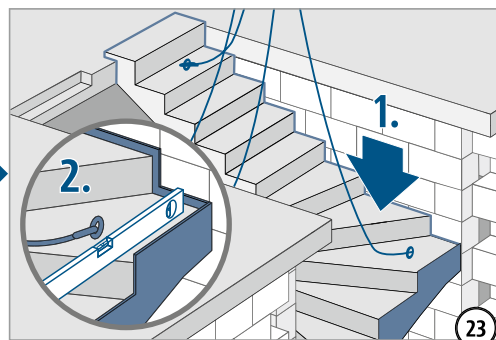
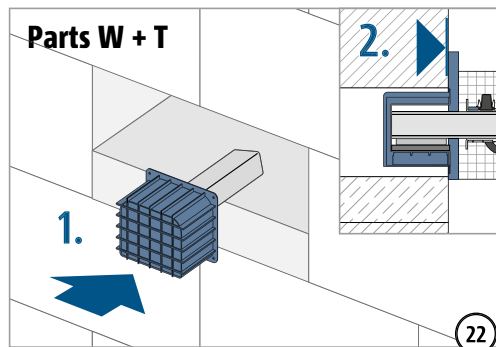
## Einbauanleitung – Fertigteil Baustelle



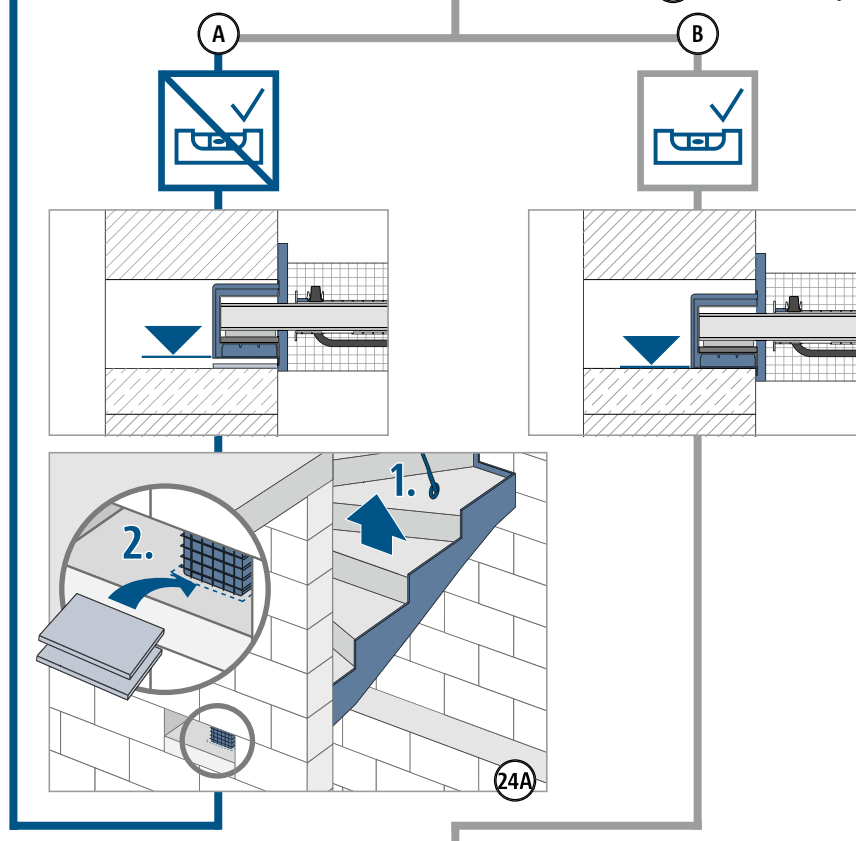
Q

## Einbauanleitung – Fertigteil Baustelle

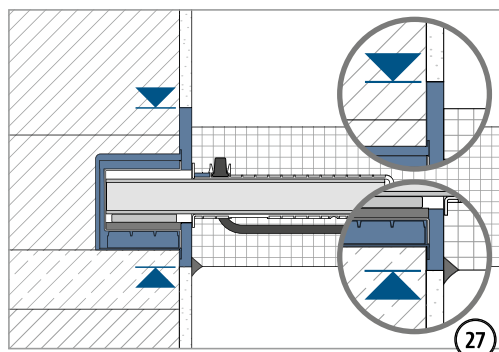
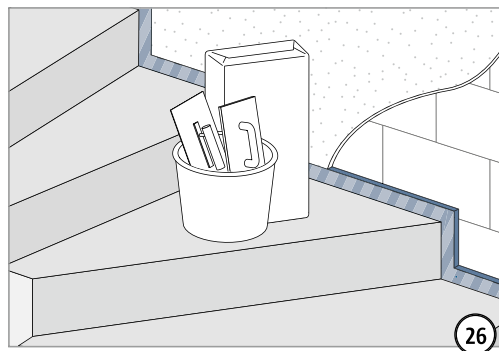
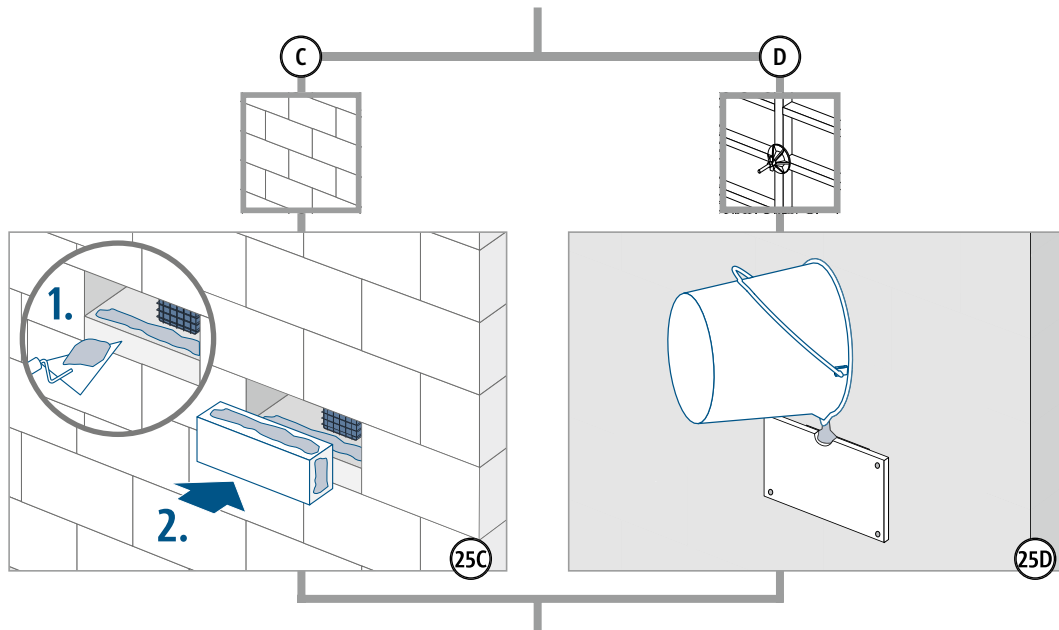
	<b>⚠️ WARNUNG</b>
	<b>Gefahr durch abstürzendes Bauteil bei unvollständigem Einbau! Es müssen alle Parts Tronsole® Typ Q (Parts W + T) verbaut werden.</b>



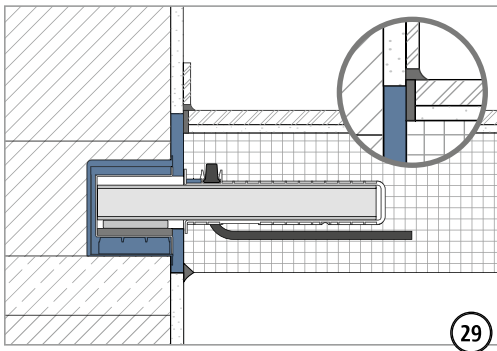
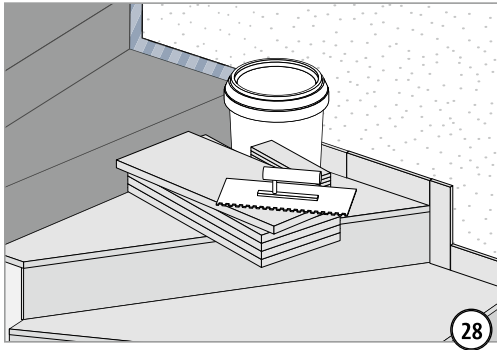
Nach dem Einbau des Wandelements Tronsole® Typ Q Part W ist die Höhenlage der Treppe durch druckfeste **Ausgleichplatten** (z. B. aus Stahl, Mindestgröße 160 × 110 mm) zu justieren.



## Einbauanleitung – Fertigteil Baustelle



## Einbauanleitung – Fertigteil Baustelle



## **Checkliste**

- Ist die Geometrie der akustisch zu entkoppelnden Bauteile auf die Masse der Schöck Tronsole® Typ Q abgestimmt?
- Sind die Einwirkungen der Schöck Tronsole® auf Bemessungsniveau ermittelt?
- Ist bei der Schöck Tronsole® Typ Q die Mindestbetonfestigkeit entsprechend der Bemessungstabelle berücksichtigt?
- Sind die Anforderungen hinsichtlich Brandschutz geklärt und ausgeschrieben?
- Sind aufgrund einer R 90-Klassifizierung grössere Betondeckungen und daraus resultierend grössere Bauteilhöhen berücksichtigt?
- Ist bei  $V_{Ed}$  am Plattenrand des Podests der Grenzwert der Plattentragfähigkeit geprüft?
- Ist die erforderliche bauseitige Bewehrung einschliesslich des Hutbügels berücksichtigt?