

Bescheid

**über die Verlängerung der Geltungsdauer der
allgemeinen bauaufsichtlichen Zulassung/
allgemeinen Bauartgenehmigung
vom 10. Oktober 2018**

Zulassungsstelle für Bauprodukte und Bauarten

Bautechnisches Prüfamt

Eine vom Bund und den Ländern
gemeinsam getragene Anstalt des öffentlichen Rechts

Mitglied der EOTA, der UEAtc und der WFTAO

Datum:

11.11.19

Geschäftszeichen:

I 23-1.21.8-70/19

Nummer:

Z-21.8-1894

Geltungsdauer

vom: 22. November 2019

bis: 22. November 2024

Antragsteller:

Schöck Bauteile GmbH

Vimbucher Straße 2

76534 Baden-Baden (Steinbach)

Gegenstand dieses Bescheides:

Schöck Isolink® für mehrschichtige Betontafeln

Dieser Bescheid verlängert die Geltungsdauer der allgemeinen bauaufsichtlichen Zulassung/allgemeinen Bauartgenehmigung Nr. Z-21.8-1894 vom 10. Oktober 2018. Dieser Bescheid umfasst eine Seite. Er gilt nur in Verbindung mit der oben genannten allgemeinen bauaufsichtlichen Zulassung und darf nur zusammen mit dieser verwendet werden.

Beatrix Wittstock
Referatsleiterin

Beglaubigt



DIBt

**Allgemeine
bauaufsichtliche
Zulassung/
Allgemeine
Bauartgenehmigung**

Zulassungsstelle für Bauprodukte und Bauarten

Bautechnisches Prüfamt

Eine vom Bund und den Ländern
gemeinsam getragene Anstalt des öffentlichen Rechts

Mitglied der EOTA, der UEAtc und der WFTAO

Datum:

10.10.2018

Geschäftszeichen:

I 23-1.21.8-32/18

Nummer:

Z-21.8-1894

Geltungsdauer

vom: **10. Oktober 2018**

bis: **21. November 2019**

Antragsteller:

Schöck Bauteile GmbH

Vimbucher Straße 2

76534 Baden-Baden (Steinbach)

Gegenstand dieses Bescheides:

Schöck Isolink® für mehrschichtige Betontafeln

Der oben genannte Regelungsgegenstand wird hiermit allgemein bauaufsichtlich zugelassen/genehmigt.

Dieser Bescheid umfasst zehn Seiten und 21 Anlagen.

Diese allgemeine bauaufsichtliche Zulassung/allgemeine Bauartgenehmigung ersetzt die allgemeine bauaufsichtliche Zulassung Nr. Z-21.8-1894 vom 3. November 2016. Der Gegenstand ist erstmals am 24. November 2009 allgemein bauaufsichtlich zugelassen worden.

DIBt

I ALLGEMEINE BESTIMMUNGEN

- 1 Mit diesem Bescheid ist die Verwendbarkeit bzw. Anwendbarkeit des Regelungsgegenstandes im Sinne der Landesbauordnungen nachgewiesen.
- 2 Dieser Bescheid ersetzt nicht die für die Durchführung von Bauvorhaben gesetzlich vorgeschriebenen Genehmigungen, Zustimmungen und Bescheinigungen.
- 3 Dieser Bescheid wird unbeschadet der Rechte Dritter, insbesondere privater Schutzrechte, erteilt.
- 4 Dem Verwender bzw. Anwender des Regelungsgegenstandes sind, unbeschadet weiter gehender Regelungen in den "Besonderen Bestimmungen", Kopien dieses Bescheides zur Verfügung zu stellen. Zudem ist der Verwender bzw. Anwender des Regelungsgegenstandes darauf hinzuweisen, dass dieser Bescheid an der Verwendungs- bzw. Anwendungsstelle vorliegen muss. Auf Anforderung sind den beteiligten Behörden ebenfalls Kopien zur Verfügung zu stellen.
- 5 Dieser Bescheid darf nur vollständig vervielfältigt werden. Eine auszugsweise Veröffentlichung bedarf der Zustimmung des Deutschen Instituts für Bautechnik. Texte und Zeichnungen von Werbeschriften dürfen diesem Bescheid nicht widersprechen, Übersetzungen müssen den Hinweis "Vom Deutschen Institut für Bautechnik nicht geprüfte Übersetzung der deutschen Originalfassung" enthalten.
- 6 Dieser Bescheid wird widerruflich erteilt. Die Bestimmungen können nachträglich ergänzt und geändert werden, insbesondere, wenn neue technische Erkenntnisse dies erfordern.
- 7 Dieser Bescheid bezieht sich auf die von dem Antragsteller gemachten Angaben und vorgelegten Dokumente. Eine Änderung dieser Grundlagen wird von diesem Bescheid nicht erfasst und ist dem Deutschen Institut für Bautechnik unverzüglich offenzulegen.
- 8 Die von diesem Bescheid umfasste allgemeine Bauartgenehmigung gilt zugleich als allgemeine bauaufsichtliche Zulassung für die Bauart.

II BESONDERE BESTIMMUNGEN

1 Regelungsgegenstand und Verwendungs- bzw. Anwendungsbereich

1.1 Regelungsgegenstand

Der Schöck Isolink TA-H bzw. TA-HC und TA-D bzw. TA-DC mit dem Nenndurchmesser 12 mm ist ein Anker, der aus dem glasfaserverstärkten Kunststoffstab ComBAR gemäß der allgemeinen bauaufsichtlichen Zulassung Z-1.6-238 besteht. Die Enden des Ankers TA-D bzw. TA-DC sind senkrecht. Die Enden des Ankers TA-H bzw. TA-HC sind schräg. Die Anker TA-HC und TA-DC haben zusätzlich einen Tiefenbegrenzer.

Die Wirkungsweise des Ankers beruht auf Ausnutzung des Verbundes zwischen Kunststoffstab und Beton.

Auf der Anlage 1 bis 4 ist der Anker im eingebauten Zustand dargestellt.

1.2 Verwendungs- bzw. Anwendungsbereich

Der Anker darf zur Herstellung von dreischichtigen Stahlbetonwandtafeln verwendet werden. Die Schichten bestehen aus einer Vorsatzschale und einer Tragschicht aus Normalbeton sowie einer Lage Dämmstoffplatten. Die Tragschicht besteht aus einem Fertigteil oder einem Fertigteil und einer Ortbetonschicht. Die Anker dienen zur Anbindung der Vorsatzschale an die Tragschicht. Der Anker TA-D bzw. TA-DC darf nur in Verbindung mit dem Anker TA-H bzw. TA-HC zur Halterung von frei hängenden Vorsatzschalen verwendet werden. Der Anker TA-D bzw. TA-DC muss unter 45° gegen die Wand eingebaut werden. Er darf nur für die Übertragung von zentrischen Zuglasten verwendet werden. Der Anker TA-H bzw. TA-HC darf auch zur Halterung von unten aufstehenden Vorsatzschalen verwendet werden. Der Anker TA-H bzw. TA-HC muss senkrecht zur Wand eingebaut werden. Er darf nur für die Übertragung von zentrischen Zug- und Drucklasten verwendet werden.

Die Verankerung erfolgt in bewehrtem Normalbeton der Festigkeitsklasse von mindestens C20/25 und höchstens C50/60 nach DIN EN 206-1:2017-01 "Beton; Teil 1: Festlegung, Eigenschaften, Herstellung und Konformität".

Aus den Vorsatzschalen dürfen nur vorübergehende oder ständige Einwirkungen, die senkrecht oder parallel zur Wand wirken, in die Anker geleitet werden. Weiterhin darf die Vorsatzschale vorübergehende Zwangsverformungen parallel zur Wand in die Anker einprägen.

Mit den Ankern dürfen Stahlbetonwandtafeln bis zu einer Größe von 12 m mal 6 m hergestellt werden.

Die Montagerichtung der Fertigteilwände mit frei hängender Vorsatzschale ist, z. B. durch die Verwendung von Transportankern, eindeutig zu kennzeichnen.

Der Anker darf für Innenwände und Außenwände verwendet werden. Die Bauteiltemperatur darf an der Oberfläche der Vorsatzschale zwischen +65 °C und -20 °C betragen (siehe DIBt-Mitteilungen 5/1995, "Grundsätze zur Ermittlung der Temperaturbeanspruchung mehrschichtiger Wandtafeln mit Betondeckschicht"). An der Innenseite der Tragschicht darf die Temperatur dauerhaft 40 °C nicht überschreiten. Der Anker ist dauerhaft für die Expositionsklassen XC, XD und XS nach DIN EN 1992-1-1:2011-01 mit DIN EN 1992-1-1/NA:2011-01, Abschnitt 4.2.

2 Bestimmungen für das Bauprodukt/die Bauprodukte

2.1 Eigenschaften und Zusammensetzung

Der Anker muss in seinen Abmessungen und Werkstoffeigenschaften den Angaben der Anlagen entsprechen.

Die in dieser allgemeinen bauaufsichtlichen Zulassung nicht angegebenen Werkstoffangaben, Abmessungen und Toleranzen des Ankers müssen den beim Deutschen Institut für Bautechnik hinterlegten Angaben entsprechen.

2.2 Verpackung, Lagerung, Transport und Kennzeichnung

2.2.1 Verpackung, Lagerung und Transport

Die Anker sind als Befestigungseinheit zu verpacken und zu liefern.

Bei der Lagerung und beim Transport des Schöck Isolink ist auf Folgendes zu achten:

- keine Einwirkung von Stoßlasten, Hammerschlägen bzw. Schlägen mit scharfen Gegenständen;
- keine Lagerung von Gegenständen mit scharfen Kanten direkt auf dem Schöck Isolink;
- kein Kontakt mit Ölen und Lösungsmitteln;
- Schutz vor Funkenflug, offenen Flammen und Hitzeeinwirkung;
- Verpackung der Stäbe vor dem Transport muss Schutz der Stäbe gegen mechanische Beschädigung durch Gabelstapler oder Hubeinrichtungen gewährleisten;
- trockene Lagerung;
- die Lagerungstemperatur muss zwischen -20 °C und 40 °C liegen;
- keine dauerhafte direkte Sonneneinstrahlung.

2.2.2 Kennzeichnung

Verpackung, Beipackzettel oder Lieferschein des Ankers muss vom Hersteller mit dem Übereinstimmungszeichen (Ü-Zeichen) nach den Übereinstimmungszeichen-Verordnungen der Länder gekennzeichnet werden. Zusätzlich ist das Werkzeichen, die Zulassungsnummer, die Gesamtlänge, der Ankertyp (TA-H bzw. TA-HC oder TA-D bzw. TA-DC) und die Bezeichnung des Ankers anzugeben.

Die Kennzeichnung darf nur erfolgen, wenn die Voraussetzungen nach Abschnitt 2.3 erfüllt sind.

Mindestens ein Anker je Verpackung ist gemäß Anlage 5 dauerhaft zu kennzeichnen.

2.3 Übereinstimmungsbestätigung

2.3.1 Allgemeines

Die Bestätigung der Übereinstimmung des Ankers mit den Bestimmungen der von dem Bescheid erfassten allgemeinen bauaufsichtlichen Zulassung muss für jedes Herstellwerk des Ankers mit einer Übereinstimmungserklärung des Herstellers auf der Grundlage einer Erstprüfung durch den Hersteller und einer werkseigenen Produktionskontrolle erfolgen.

Die Übereinstimmungserklärung hat der Hersteller durch Kennzeichnung der Bauprodukte mit dem Übereinstimmungszeichen (Ü-Zeichen) unter Hinweis auf den Verwendungszweck abzugeben.

2.3.2 Werkseigene Produktionskontrolle

In jedem Herstellwerk des Ankers ist eine werkseigene Produktionskontrolle einzurichten und durchzuführen. Unter werkseigener Produktionskontrolle wird die vom Hersteller vorzunehmende kontinuierliche Überwachung der Produktion verstanden, mit der dieser sicherstellt, dass die von ihm hergestellten Bauprodukte den Bestimmungen der von diesem Bescheid erfassten allgemeinen bauaufsichtlichen Zulassung entsprechen.

Für Umfang, Art und Häufigkeit der werkseigenen Produktionskontrolle ist der beim Deutschen Institut für Bautechnik hinterlegte Prüfplan maßgebend.

Die Ergebnisse der werkseigenen Produktionskontrolle sind aufzuzeichnen und auszuwerten. Die Aufzeichnungen müssen mindestens folgende Angaben enthalten:

- Bezeichnung des Bauprodukts bzw. des Ausgangsmaterials und der Bestandteile
- Art der Kontrolle oder Prüfung
- Datum der Herstellung und der Prüfung des Bauprodukts bzw. des Ausgangsmaterials oder der Bestandteile
- Ergebnis der Kontrolle und Prüfungen und, soweit zutreffend, Vergleich mit den Anforderungen
- Unterschrift des für die werkseigene Produktionskontrolle Verantwortlichen.

Die Aufzeichnungen sind mindestens fünf Jahre aufzubewahren. Sie sind dem Deutschen Institut für Bautechnik und der zuständigen obersten Bauaufsichtsbehörde auf Verlangen vorzulegen.

Bei ungenügendem Prüfergebnis sind vom Hersteller unverzüglich die erforderlichen Maßnahmen zur Abstellung des Mangels zu treffen. Bauprodukte, die den Anforderungen nicht entsprechen, sind so zu handhaben, dass Verwechslungen mit übereinstimmenden ausgeschlossen werden. Nach Abstellung des Mangels ist - soweit technisch möglich und zum Nachweis der Mängelbeseitigung erforderlich - die bestehende Prüfung unverzüglich zu wiederholen.

3 Bestimmungen für Planung, Bemessung und Ausführung

3.1 Planung

Die Verankerungen sind ingenieurmäßig zu planen. Unter Berücksichtigung der zu verankernden Lasten sind prüfbare Berechnungen und Konstruktionszeichnungen anzufertigen. Die Konstruktionszeichnungen müssen genaue Angaben über Lage, Größe und Typ (TA-H bzw. TA-HC bzw. TA-D bzw. TA-DC) der Anker, bei TA-HC und TA-DC Lage des Tiefenbegrenzers auf dem Kunststoffstab sowie Art und Dicke der Wärmedämmung und Ankerlänge im Beton (h_{nom}) enthalten.

Die maximale Größe der Stahlbetonwandtafel beträgt 12 m mal 6 m.

Die Vorsatzschale ist mit den Ankern an der Tragschicht unverschieblich und unverdrehbar zu befestigen. Zur Halterung von unten aufstehenden Vorsatzschalen dürfen nur Anker TA-H bzw. TA-HC verwendet werden. Zur Halterung von frei hängenden Vorsatzschalen müssen Anker TA-D bzw. TA-DC und bis zu einer Wärmedämmdicke von $h_D=200$ mm Anker TA-H bzw. TA-HC bzw. für $h_D>200$ mm ein spezieller Wärmedämmblock verwendet werden. Der Nachweis des speziellen Wärmedämmblocks muss separat erbracht werden. Dieser Wärmedämmblock muss die Mindestwerte gemäß Anlage 6, Tabelle 4 erfüllen.

Für frei hängende Vorsatzschalen sind je Fertigteil mindestens zwei Anker TA-D bzw. TA-DC senkrecht anzuordnen. Diese Anker müssen nebeneinander auf der horizontalen Schwerachse oder übereinander innerhalb des Radius s_r zum Ruhepunkt gleichmäßig verteilt angeordnet sein. Zu jedem Anker TA-D bzw. TA-DC ist mindestens ein Anker TA-H bzw. TA-HC bzw. ein spezieller Wärmedämmblock anzuordnen, der die horizontale Druckkomponente aus dem Diagonalstab aufnimmt. In den übrigen Bereichen des Fertigteils sind Anker TA-H bzw. TA-HC vorzusehen.

Die Anker TA-H bzw. TA-HC sind möglichst in einem quadratischen Raster anzuordnen.

Die Anker dürfen bei Elementwänden nicht zur Verbundsicherung zwischen Tragschalenfertigteile und Ortbeton angerechnet werden.

Zwischen den Vorsatzschalen der einzelnen Stahlbetonwandtafeln und zu den angrenzenden Bauteilen sind Dehnungsfugen anzuordnen, so dass ein Kontakt der Vorsatzschalen untereinander oder zu anderen Bauteilen hin verhindert wird.

In der Vorsatzschale muss in der horizontalen und vertikalen Richtung mindestens eine einlagige Bewehrung von je 1,88 cm²/m möglichst mittig angeordnet sein.

Die Montagekennwerte, Bauteilabmessungen sowie die Mindestachs- und Mindestrandabstände sind in den Anlagen 6 bis 9 angegeben und müssen eingehalten werden.

3.2 Bemessung

3.2.1 Allgemeines

Die Verankerungen sind ingenieurmäßig im Grenzzustand der Tragfähigkeit und der Gebrauchstauglichkeit zu bemessen. Der Nachweis der unmittelbaren örtlichen Krafteinleitung der Anker in den Beton, im Bereich der Vorsatzschale und in der Tragschicht ist erbracht.

Die Weiterleitung der zu verankernden Lasten im Bauteil ist nachzuweisen. Der statische Nachweis für die Betonschichten einschließlich der Verbundsicherung zwischen Tragschichtfertigteile und Ortbeton ist entsprechend DIN EN 1992-1-1:2011-01 mit DIN EN 1992-1-1/NA:2011-01 zu erbringen. Beim statischen Nachweis für die Tragschicht darf eine Mitwirkung und stabilisierende Funktion der Vorsatzschicht nicht herangezogen werden.

Zur Sicherstellung des Auszugswiderstandes der Anker ist die Rissbreite in der Vorsatzschale im Grenzzustand der Gebrauchstauglichkeit auf $w_k = 0,2$ mm zu beschränken. Hierbei sind Überfestigkeiten des Betons zu berücksichtigen.

3.2.2 Ermittlung der Ankerkräfte und Ankerverformungen

Zur Ermittlung der Ankerkräfte und der Ankerverformungen sind die Querschnittswerte und Materialeigenschaften des Ankers gemäß Anlage 6, Tabelle 2 zu verwenden.

Die Ankerkräfte sind aus Betonierdruck, Erddruck, Wind, Temperatur sowie Kriechen und Schwinden zu bestimmen. Bei frei hängender Vorsatzschale ist zusätzlich ihr Eigengewicht und ggf. das Eigengewicht von Anbauteilen durch die Anker TA-D bzw. TA-DC und die zugehörigen Anker TA-H bzw. TA-HC bzw. den zugehörigen Wärmedämmungsblock aufzunehmen.

Die Einwirkungen aus Temperatur und Schwinden sind wie folgt zu ermitteln:

- Temperaturgradient in der Vorsatzschale:
 $\Delta T = 5$ K
- Temperaturdifferenz zwischen Vorsatzschale und Tragschicht:
 $\Delta \vartheta = \vartheta_V - \vartheta_T$ (1)
 ϑ_V und ϑ_T gemäß Tabelle 1
- Schwindunterschiede können vereinfachend gemäß Tabelle 1, Fußnote¹⁾ berücksichtigt werden

Tabelle 1: Betontemperaturen auf der Außen- und Innenseite

	Sommer	Winter
Betontemperatur Vorsatzschicht ϑ_V	+65 °C	-20 °C ¹⁾
Betontemperatur Tragschicht ϑ_T	+20 °C	+20 °C

¹⁾ ϑ_V ist um 10 K zur vereinfachten Berücksichtigung von Schwindunterschieden zu verringern.

Der Verformungsnachweis im Grenzzustand der Gebrauchstauglichkeit erfolgt unter der seltenen Einwirkungskombination.

Die Steifigkeiten der Vorsatzschale müssen mit den Grenzsteifigkeiten für den Zustand I oder II ungünstig berücksichtigt werden.

3.2.3 Erforderliche Nachweise

Die Anker TA-D bzw. TA-DC sind auf Zug im Grenzzustand der Tragfähigkeit nachzuweisen. Die Anker TA-H bzw. TA-HC sind auf Zug und Druck im Grenzzustand der Tragfähigkeit nachzuweisen. Die Anker TA-H bzw. TA-HC und TA-D bzw. TA-DC sind für Verformungen quer zur Stabachse im Grenzzustand der Gebrauchstauglichkeit nachzuweisen. Für unten aufstehende Vorsatzschalen kann der Nachweis im Grenzzustand der Gebrauchstauglichkeit mit Berücksichtigung der Tragwirkung der Wärmedämmschicht geführt werden.

Im Grenzzustand der Tragfähigkeit ist für Zug und für Druck nachzuweisen, dass der Bemessungswert der Beanspruchung N_{Ed} den Bemessungswert der Beanspruchbarkeit N_{Rd} nicht überschreitet.

$$|N_{Ed}| \leq |N_{Rd}|$$

N_{Ed} = Bemessungswert der Beanspruchung (Einwirkung) gem. Abschnitt 3.2.2 (Ankerkraft)

N_{Rd} = Bemessungswert der Beanspruchbarkeit (Widerstand) gem. Abschnitt 3.2.4

Im Grenzzustand der Gebrauchstauglichkeit sind der Verformungsnachweis der Anker in Wandebene sowie der Nachweis der für die Anker zulässigen Rissbreite der Vorsatzschale zu führen (siehe auch Abschnitt 3.2.4). Dabei sind Schnitt- und Verformungsgrößen der schubelastischen Kopplung der Betonschichten zu berücksichtigen. Liegen keine genauen Kenntnisse zur Schubsteifigkeit beim Zusammenwirken von Anker und Wärmedämmung vor, so ist im Verformungsnachweis die Wärmedämmung zu vernachlässigen, im Nachweis der Rissbreiten aber mit voller Schubsteifigkeit anzusetzen.

vorh. $w \leq \max. w$

vorh. w = Charakteristischer Wert der vorhandenen Verformung

$\max. w$ = Charakteristischer Wert der Verformbarkeit gemäß Abschnitt 3.2.4

Für frei hängende Vorsatzschalen darf zur Bestimmung der vorhandenen Verformung der Schwerpunkt der Anker Typ TA-D bzw. TA-DC als Ruhepunkt angesetzt werden.

3.2.4 Bemessungswerte des Widerstandes des Ankers und maximale zulässige Verformungen

Für den Nachweis der Tragfähigkeit sind die Bemessungswerte des Widerstandes des Ankers TA-H bzw. TA-HC (Zentrische Zuglast, Durchstanzen) in Anlage 10, Tabelle 5 für $c_{cr,N} = 100$ mm und Tabelle 6 für $c_{min} = 50$ mm angegeben. Die Bemessungswerte des Widerstandes des Ankers TA-D bzw. TA-DC (Zentrische Zuglast) sind in Anlage 11, Tabelle 7 angegeben.

Für den Nachweis der Gebrauchstauglichkeit sind die maximalen zulässigen Verformungen der Anker in Abhängigkeit von der Dämmstoffdicke in Anlage 11, Tabelle 8 angegeben.

3.3 Ausführung

3.3.1 Allgemeines

Der Einbau der Anker darf nur im Betonfertigteilwerk erfolgen.

Während der Herstellung der Verankerungen sind Aufzeichnungen über den Nachweis der vorhandenen Betonfestigkeitsklasse und die ordnungsgemäße Montage der Anker vom Technischen Werkleiter oder seinem Vertreter zu führen.

Die Aufzeichnungen müssen während der Herstellung der Stahlbetonwandtafeln im Werk bereitliegen und sind dem mit der Kontrolle Beauftragten auf Verlangen vorzulegen. Sie sind ebenso wie die Lieferscheine nach Abschluss der Arbeiten mindestens 5 Jahre vom Unternehmen aufzubewahren.

3.3.2 Herstellung der Stahlbetonwandtafeln

3.3.2.1 Allgemeines

Die Herstellung von Stahlbetonwandtafeln mit Schöck Isolink darf nur von Unternehmen durchgeführt werden, die die erforderliche Sachkenntnis und Erfahrung mit diesen Anker haben. Die Montage des Ankers ist nach den gemäß Abschnitt 3.1 gefertigten Konstruktionszeichnungen und den Arbeitsschritten gemäß Abschnitt 4.2.2 und 4.2.3 bzw. der Montageanweisung in den Anlagen 12 bis 20 vorzunehmen.

Beim Entschalen der Stahlbetonwandtafeln müssen die Betonschichten einen Mittelwert der Würfeldruckfestigkeit des Betons $f_{c,cube}$ von mindestens 15 N/mm² aufweisen.

Die Herstellung hat in horizontaler Lage zu erfolgen.

3.3.2.2 Herstellung der Vorsatzschale und Einbau der Wärmedämmung und Anker

- Untere Betonschicht (Vorsatzschale) schalen, bewehren, betonieren und verdichten;
- Vorgebohrte ($df = 13,5$ bis 15 mm) Dämmstoffplatten und ggf. spezielle Wärmedämmungsblöcke nach Verlegeplan zügig und zwängungsfrei verlegen. Die Dämmstoffplatten dürfen nicht nach dem Auflegen auf den Beton gebohrt werden. Die Löcher dürfen auch in die Wärmedämmung eingeschmolzen werden;
- Anker TA-H senkrecht und ggf. Anker TA-D unter 45° durch vorgebohrten Dämmstoffplatten in die untere Betonschicht bis zum Schalboden einstecken. Oder: Anker TA-HC senkrecht und ggf. Anker TA-DC unter 45° senkrecht durch vorgebohrten Dämmstoffplatten in die untere Betonschicht bis zum Aufliegen des Kragens des Tiefenbegrenzers auf der Wärmedämmung einzustecken. Das Einstecken der Anker muss in den frischen Beton (spätestens 1h nach Zugabe des Anmachwassers) erfolgen, damit ein gutes Umschließen des Ankers durch den Beton gesichert ist;
- Nach dem Setzen der Anker die untere Betonschicht nachverdichten.

3.3.2.3 Herstellung der Tragschicht und Fertigstellung des Fertigteils

Die Herstellung der Tragschicht unterscheidet sich für Elementwände und Sandwichwände wie folgt:

Elementwände:

- Tragschichtfertigteil separat schalen, bewehren (ggf. Verbundbewehrung), betonieren und verdichten;
- Erhärtete Vorsatzschale mit Wärmedämmung und einbetonierten Ankern sowie Transportankern in den Frischbeton der Tragschicht (spätestens 1h nach Zugabe des Anmachwassers) einwenden;
- Nachverdichten der Fertigteiltragschicht. Beim Nachverdichten ist die Vorsatzschale gegen seitliches Ausweichen zu sichern.

Sandwichwände:

- Obere Betonschicht (Tragschicht) direkt auf der Wärmedämmung bewehren, betonieren und verdichten. Weder beim Verlegen der Bewehrung noch beim Einbringen und Verdichten des Betons dürfen die Anker in der unteren Betonschicht bewegt werden.

3.3.3 Kontrolle der Ausführung im Fertigteilwerk

Im Herstellwerk der Stahlbetonwandtafeln ist die Ankertragfähigkeit der Anker TA-H vor der ersten Anwendung des Ankers zu Beginn der Fertigung unter Verwendung der für die Wandtafelfertigung vorgesehenen Betonzusammensetzung und -konsistenz zu kontrollieren. Die Kontrollen sind bei jeder Veränderung der Betonrezeptur oder der Betonkonsistenz sowie spätestens nach der Herstellung von jeweils 200 Wandplatten bzw. 4.000 m² zu wiederholen.

Für die Kontrolle sind besondere unbewehrte Plattenstücke mit 4 Ankern TA-H, jedoch ohne die oben liegende Betonschicht, entsprechend Anlage 21 herzustellen. Diese Prüfkörper sind zusammen mit einer Tafel aus der laufenden Produktion auf demselben Fertigungstisch herzustellen (vgl. Abschnitt 4.2.2). Nach ausreichender Erhärtungszeit ist an den Prüfkörpern die Wärmedämmschicht zu entfernen, die Einbindestellen der Anker TA-H sind visuell zu begutachten und die tatsächlich vorhandenen Ankerlängen im Beton sind festzustellen. Anschließend sind an den 4 Ankern TA-H Ausziehversuche entsprechend Anlage 21 vorzunehmen.

Zur Bestimmung der Würfeldruckfestigkeit des Betons beim Ausziehversuch sind aus der Mischung der Plattenstücke gleichzeitig Betonwürfel mit 150 mm Kantenlänge entsprechend DIN EN 12390 herzustellen, neben den Plattenstücken trocken zu lagern und ungefähr gleichzeitig mit der Durchführung der Ausziehversuche zu prüfen.

Die Einzelwerte der Ausziehlasten N_u der Anker TA-H beim Ausziehversuch müssen in Abhängigkeit von der planmäßigen Ankerlänge im Beton h_{nom} und der mittleren Würfeldruckfestigkeit des Betons $f_{cm,cube}$ des Prüfkörpers zum Zeitpunkt des Ausziehversuchs mindestens die Werte der Tabelle 2 erreichen.

Tabelle 2: Erforderliche Ausziehlasten N_u

h_{nom}	$f_{cm,cube} = 15 \text{ N/mm}^2$	$f_{cm,cube} = 60 \text{ N/mm}^2$
60 mm	9,1 kN	20,5 kN
100 mm	22,7 kN	42,9 kN

Bei vorhandenem Mittelwert der Würfeldruckfestigkeit des Betons zwischen $f_{cm,cube} = 15 \text{ N/mm}^2$ und $f_{cm,cube} = 60 \text{ N/mm}^2$ darf linear interpoliert werden.

Über die Kontrolle der Ankertragfähigkeit der Anker TA-H ist ein Protokoll zu führen, in dem die planmäßige und tatsächliche Ankerlänge im Beton, die erzielten Ausziehlasten, die Würfeldruckfestigkeit des Betons der Plattenstücke, die Versagensarten (Betonausbruch, Ausziehen aus dem Beton, Zugversagen oder interlaminares Schubversagen des Ankers) und das Ergebnis anzugeben sind. Das Protokoll ist zu den Akten zu nehmen und dem Zulassungsinhaber und dem DIBt vorzulegen.

Kann ein Anker TA-H die Kontrollbedingung nicht erfüllen, so sind die Mängel abzustellen und die Prüfungen zeitnah zu wiederholen bis die erforderlichen Ausziehlasten nach Tabelle 2 erreicht werden.

3.3.4 Transport, Lagerung und Montage der Stahlbetonwandtafeln

Für den Transport und die Lagerung sind geeignete Transportanker zu verwenden. Bei Elementwänden sind Transportanker zu verwenden, die sowohl in der Vorsatzschale als auch im Fertigteil der Tragschicht einbetoniert sind.

Die Stahlbetonwandtafeln dürfen stehend oder liegend gelagert und transportiert werden. Bei liegender Lagerung oder liegendem Transport sind die speziellen Hinweise des Herstellers der Anker zu beachten, um Vorschädigungen der Anker und des Betons zu verhindern. Die Unterstützung oder Auflagerung bei stehender Lagerung oder stehendem Transport darf nicht nur an der Vorsatzschale erfolgen. Das Verschieben der Vorsatzschale gegenüber der Tragschicht ist durch geeignete Maßnahmen zu verhindern. Bei Elementwänden wird die Verschiebung durch die Transportanker verhindert.

Die Betonfestigkeitsklasse der Vorsatzschale und des Fertigteils der Tragschicht darf zum Zeitpunkt des Einbringens des Ortbetons C20/25 nicht unterschreiten.

Allgemeine bauaufsichtliche Zulassung/
Allgemeine Bauartgenehmigung

Nr. Z-21.8-1894

Seite 10 von 10 | 10. Oktober 2018

Stahlbetonwandtafeln, bei denen die Anker oder der Beton im Bereich der Anker geschädigt sind (z. B. Rissbildung), dürfen nicht verwendet werden.

Bei der Montage der Stahlbetonwandtafel, in denen ausschließlich Anker TA-H bzw. TA-HC verwendet werden, ist sicherzustellen, dass die Vorsatzschicht und die Tragschale auf einem gemeinsamen steifen Untergrund (z. B. Fundament) aufstehen.

Bei der Montage der Stahlbetonwandtafel, in denen auch Anker TA-D bzw. TA-DC verwendet werden, ist sicherzustellen, dass die Tragschale auf einem steifen Untergrund (z. B. Fundament) aufsteht.

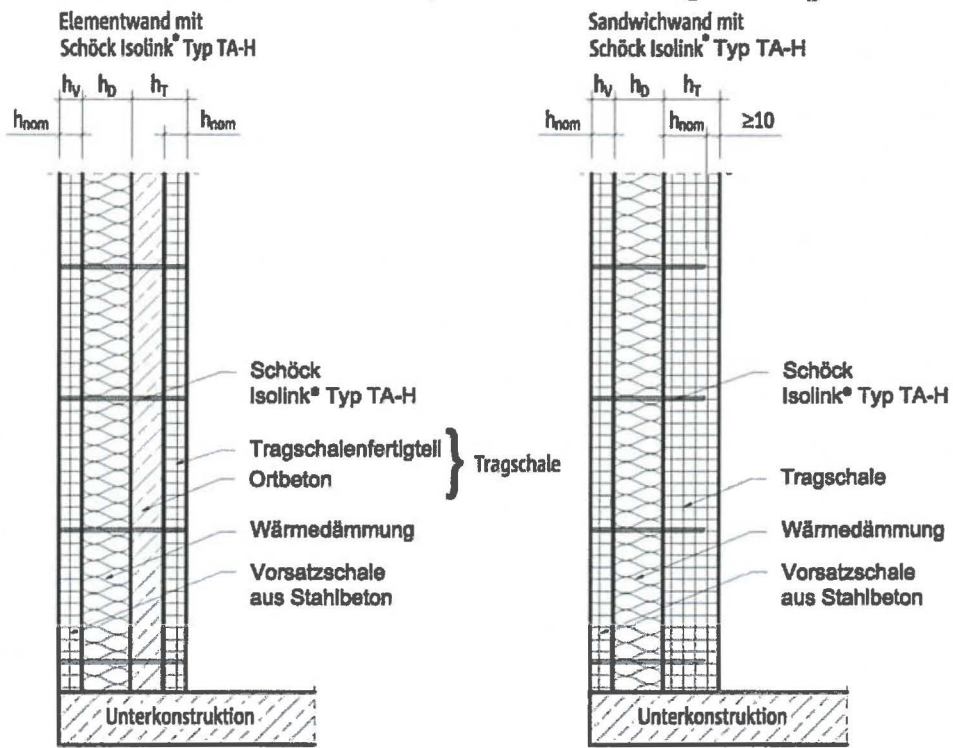
Bei der Montage der Elementwände, in denen auch Anker TA-D bzw. TA-DC verwendet werden, ist sicherzustellen, dass die Vorsatzschale bis zum Erreichen einer ausreichenden Festigkeit des Ortbetons durch eine geeignete Konstruktion gehalten ist.

Nach der Montage der Elementwände und dem Einbringen des Ortbetons sind die Transportanker zu durchtrennen.

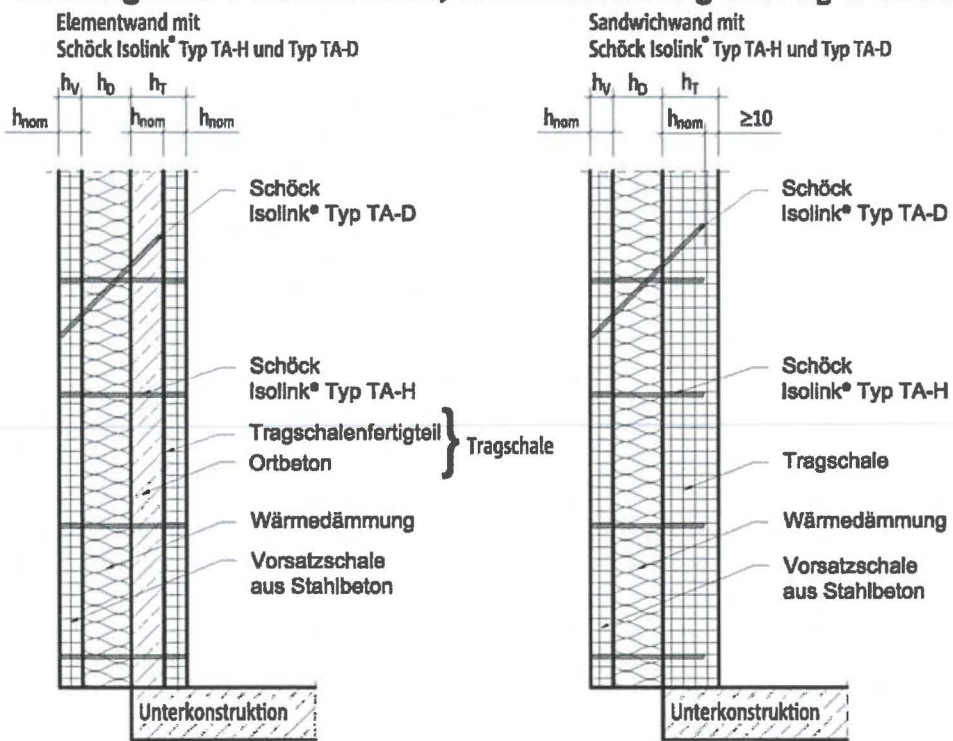
Beatrix Wittstock
Referatsleiterin



aufstehende Vorsatzschale, Wärmedämmung $60 \leq h_D \leq 350 \text{ mm}$



freihängende Vorsatzschale, Wärmedämmung $60 \leq h_D \leq 200 \text{ mm}$



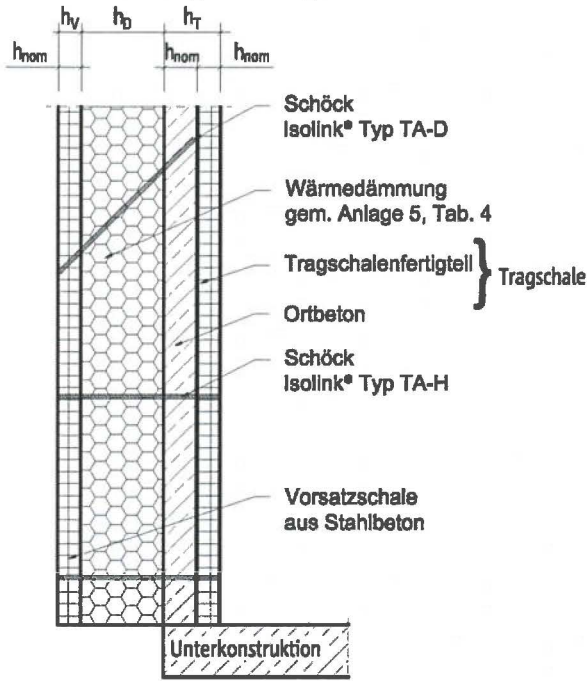
Schöck Isolink® für mehrschichtige Betontafeln

Einbauzustand für Typ TA-H und Typ TA-D

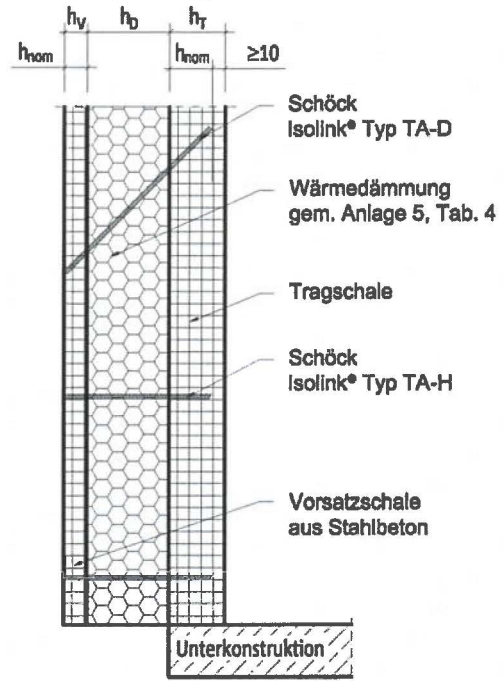
Anlage 1

freihängende Vorsatzschale, Wärmedämmung $200 < h_D \leq 350$ mm

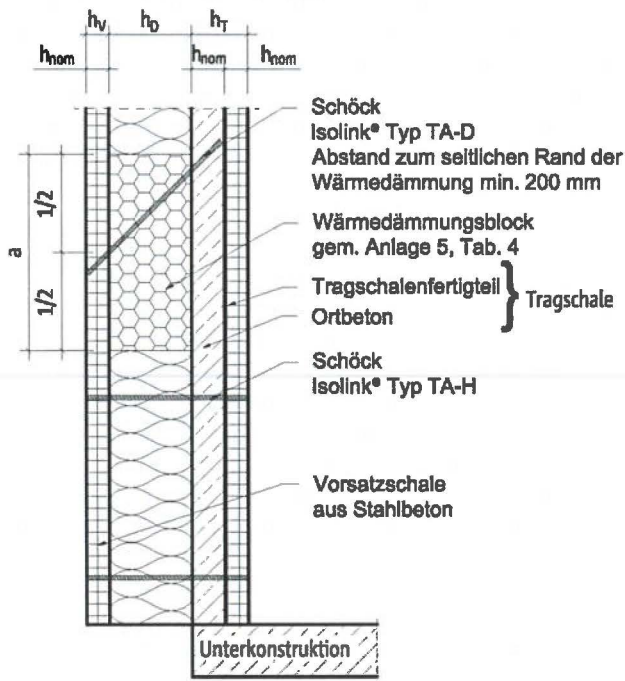
Elementwand mit
Schöck Isolink® Typ TA-H und Typ TA-D



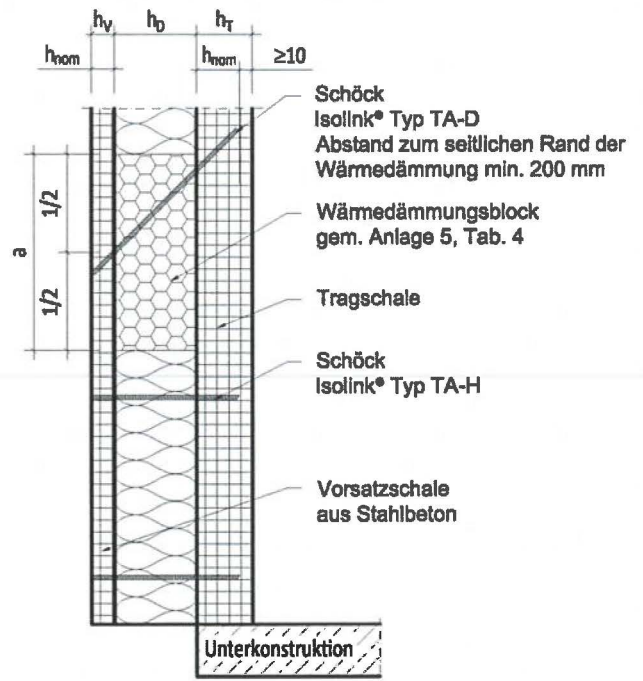
Sandwichwand mit
Schöck Isolink® Typ TA-H und Typ TA-D



Elementwand mit
Schöck Isolink® Typ TA-H und Typ TA-D



Sandwichwand mit
Schöck Isolink® Typ TA-H und Typ TA-D

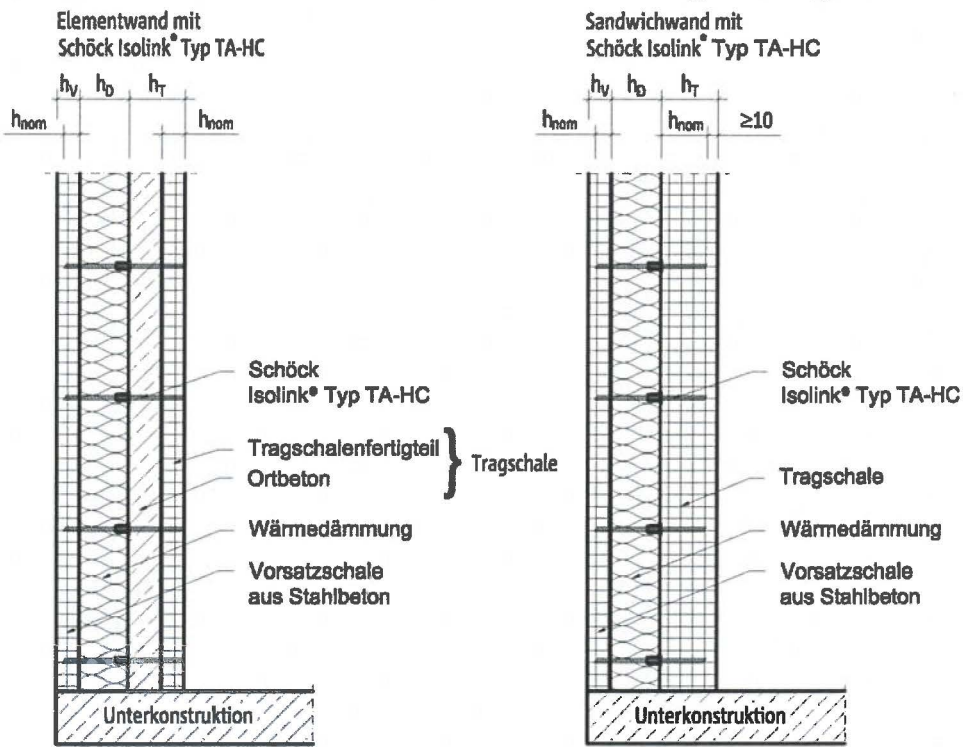


Schöck Isolink® für mehrschichtige Betontafeln

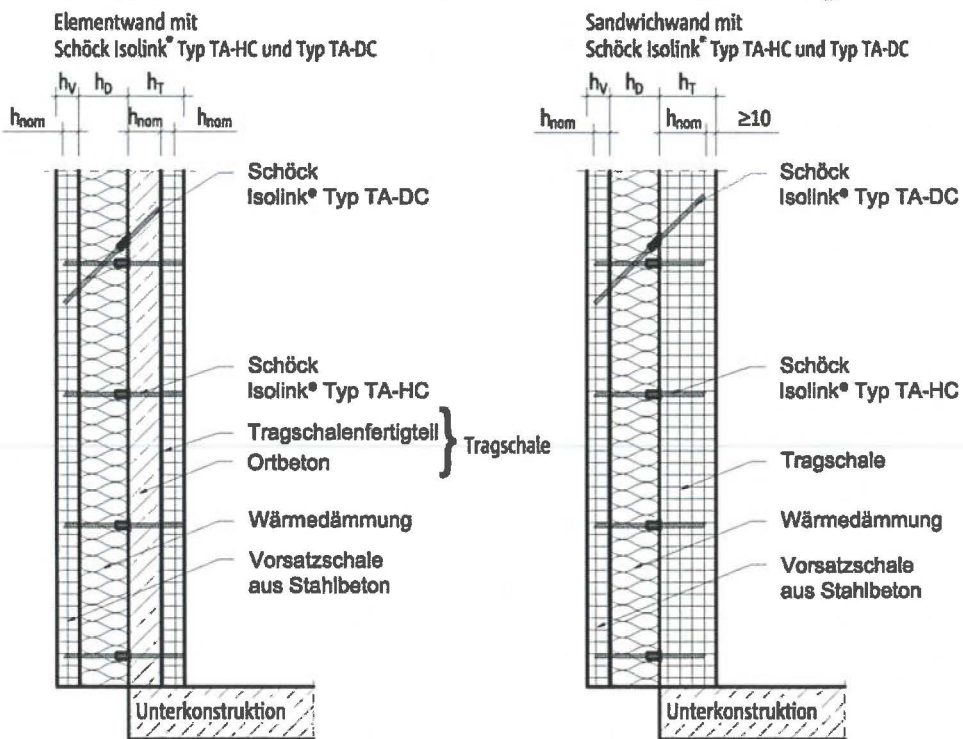
Einbauzustand für Typ TA-H und Typ TA-D

Anlage 2

aufstehende Vorsatzschale, Wärmedämmung $60 \leq h_D \leq 350$ mm



freihängende Vorsatzschale, Wärmedämmung $60 \leq h_D \leq 200$ mm



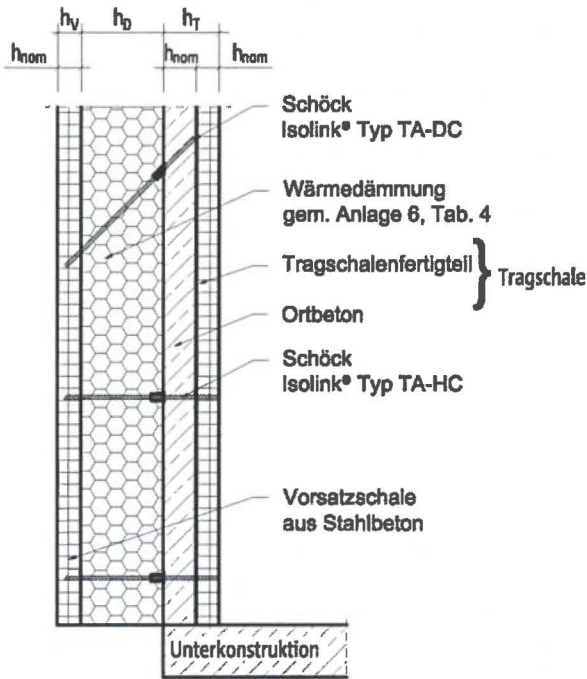
Schöck Isolink® für mehrschichtige Betontafeln

Einbauzustand für Typ TA-HC und Typ TA-DC

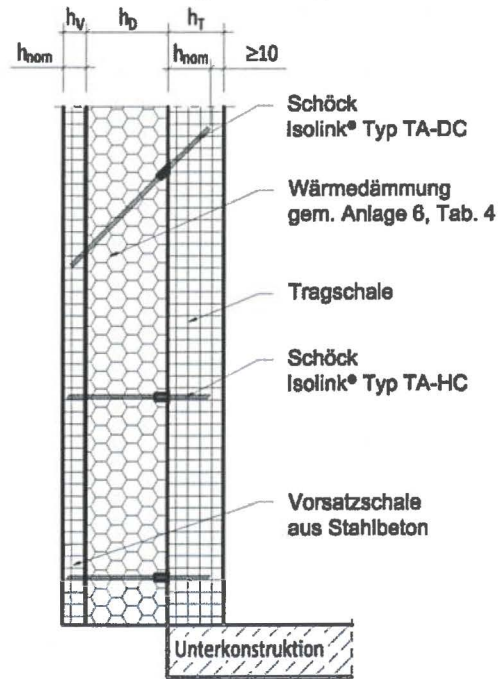
Anlage 3

freihängende Vorsatzschale, Wärmedämmung $200 < h_D \leq 350$ mm

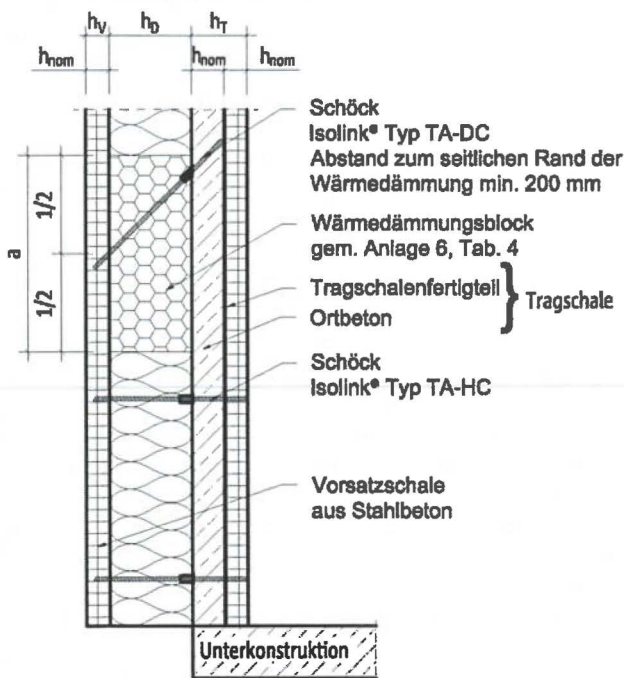
Elementwand mit Schöck Isolink® Typ TA-HC und Typ TA-DC



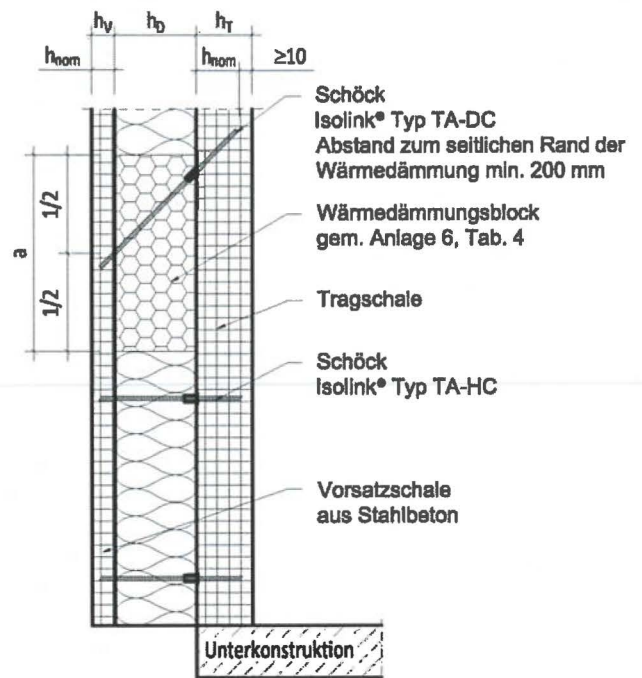
Sandwichwand mit Schöck Isolink® Typ TA-HC und Typ TA-DC



Elementwand mit Schöck Isolink® Typ TA-HC und Typ TA-DC



Sandwichwand mit Schöck Isolink® Typ TA-HC und Typ TA-DC

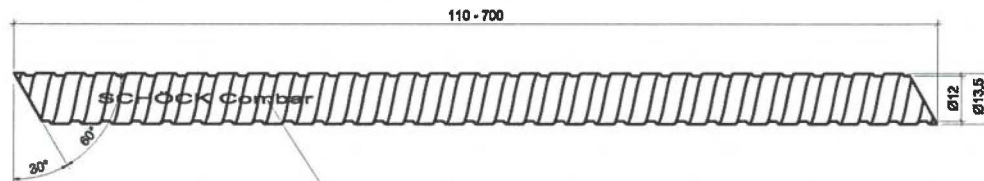


Schöck Isolink® für mehrschichtige Betontafeln

Einbauzustand für Typ TA-HC und Typ TA-DC

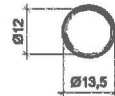
Anlage 4

Schöck Isolink® Typ TA-H

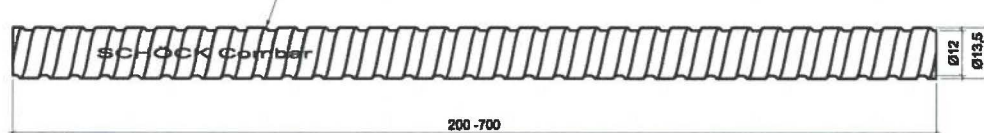


Werkstoff:
 Glasfaserverstärkter
 Kunststoff
 ComBAR gem. Z-1.6.-238

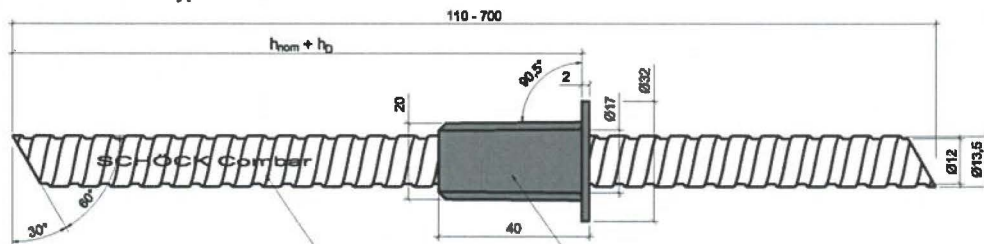
Kennzeichnung:
 Werkzeichen: Schöck
 Typ: Combar



Schöck Isolink® Typ TA-D



Schöck Isolink® Typ TA-HC



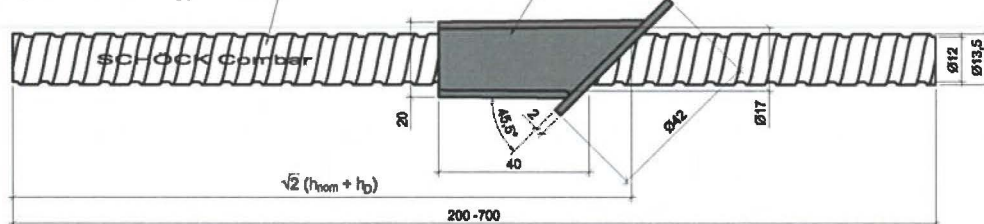
Werkstoff:
 Glasfaserverstärkter
 Kunststoff
 ComBAR gem. Z-1.6.-238

Kennzeichnung:
 Werkzeichen: Schöck
 Typ: Combar

aufgepresster Tiefenbegrenzer; nicht verschieblich
 Isolink® Typ TA-HC
 Werkstoff: Polypropylen (PP)



Schöck Isolink® Typ TA-DC



aufgepresster Tiefenbegrenzer; nicht verschieblich
 Isolink® Typ TA-DC
 Werkstoff: Polypropylen (PP)

Schöck Isolink® für mehrschichtige Betontafeln

Abmessungen und Werkstoffe

Anlage 5

Tabelle 2: Rechenwerte für Schöck Isolink®

Eigenschaften von geraden Stäben		Einheit	Schöck Isolink®
Elastizitätsmodul	E_f		
- Zug-/Druckbeanspruchung		N/mm ²	60000
- Biegebeanspruchung		N/mm ²	60000
Nennquerschnitt Ø12	A_f	mm ²	113
Trägheitsmoment	I	mm ⁴	1161

Tabelle 3: Montagekennwerte und Schalendicken (siehe auch Anlage 7, 8 und 9)

Ankerlänge im Beton	h_{nom}	[mm]	≥ 60		
Minstdicke Vorsatzschicht	$h_{v,min}$	[mm]	60		
Minstdicke der Wärmedämmung	$h_{D,min}$	[mm]	60		
Maximale Dicke der Wärmedämmung	$h_{D,max}$	[mm]	350		
Minstdicke Tragschicht	Element- wand	$h_{T,min}$	[mm]	60 (FT)	140 (Ortbetonschicht und FT)
	Sandwich- wand			100	
Mindestachsabstand	$s_{1,min}$ $s_{2,min}$ s_{min}	[mm]	200		
Mindestrandabstand	$c_{1,min}$ $c_{2,min}$	[mm]	50		
charakteristischer Randabstand	$c_{1,ccr,N}$ $c_{2,ccr,N}$	[mm]	100		
Dicke der Wärmedämmung	h_D	[mm]	60-80	80-100	>100
Maximalabstand Isolink® Typ TA-D bzw. Typ TA-DC zum Verformungsruhepunkt	s_r	[mm]	300	550	900

Tabelle 4: erforderliche Mindestwerte der Wärmedämmung bzw. des Wärmedämmungsblocks für $h_D > 200$ mm

Mindestfläche	A	[m ²]	0,32
Seitenverhältnis ¹⁾	a/b	[-]	1/1 - 1/2
Mindestwert des langzeitigen Druckelastizitätsmoduls	E	[N/mm ²]	2,4
Mindestdruckfestigkeit		[N/mm ²]	0,1

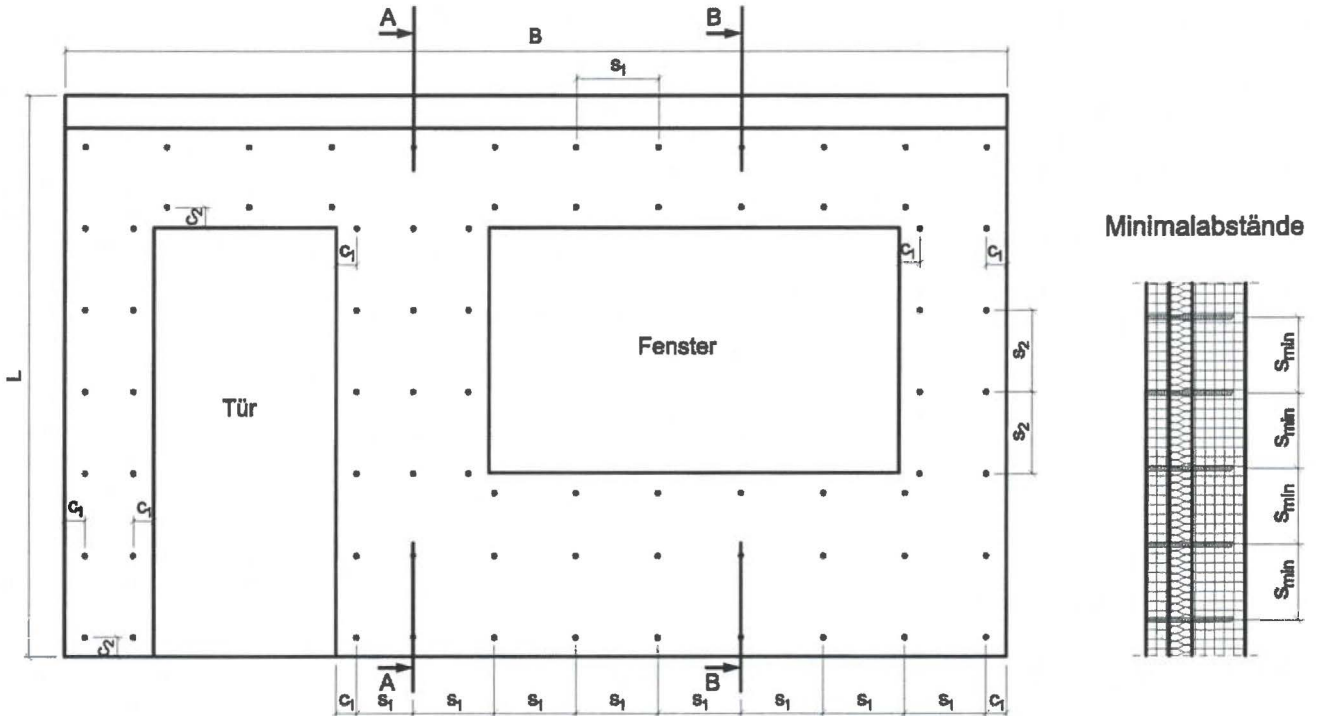
¹⁾ nur bei Wärmedämmungsblock

Schöck Isolink® für mehrschichtige Betontafeln

Rechenwerte, Montagekennwerte und Schalendicke

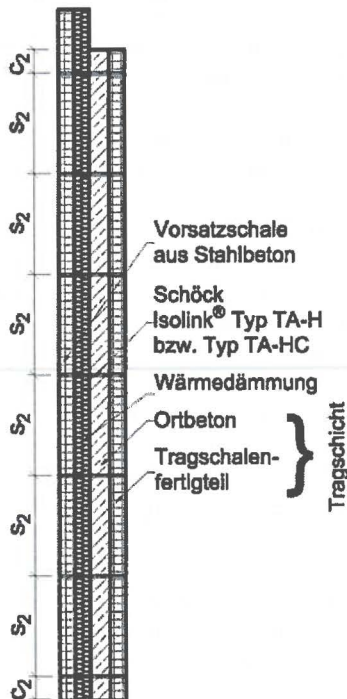
Anlage 6

Beispiel für Ansicht einer Fertigteilwand (unten aufstehend)
Montagekennwerte und Schalendicke gem. Tabelle 3, Anlage 6

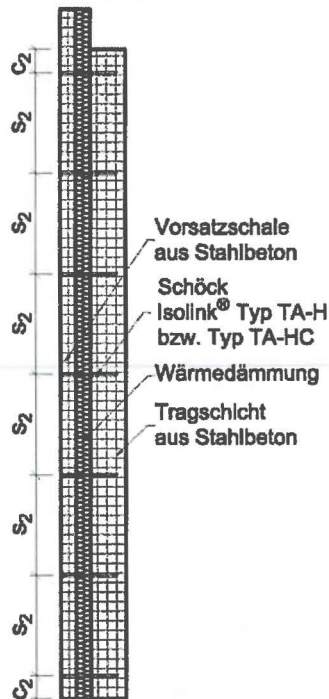


- Verteilung der Schöck Isolink® im Raster anordnen gem. statischer Berechnung,
z.B. Achsabstand bei 4 Schöck Isolink® je m^2 : $s_1 = s_2 = 50\text{ cm}$

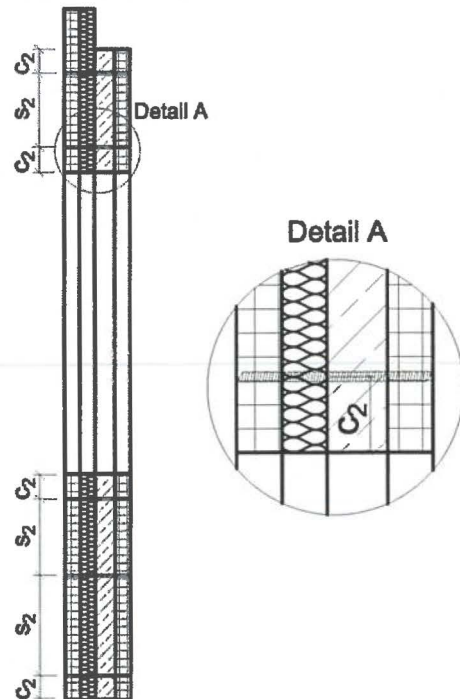
Schnitt A-A
Elementwand:



Schnitt A-A
Sandwichwand:



Schnitt B-B
Elementwand:



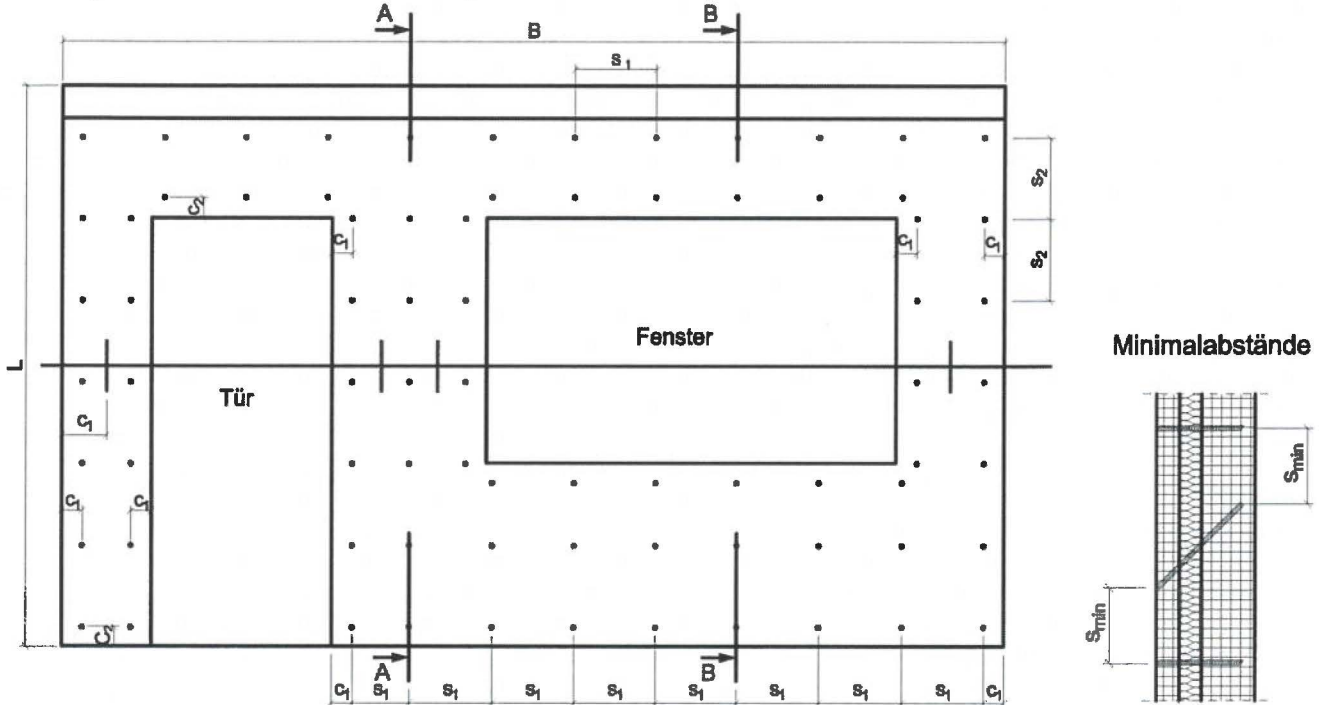
Detail A

Schöck Isolink® für mehrschichtige Betontafeln

Montagekennwerte und Schalendicke

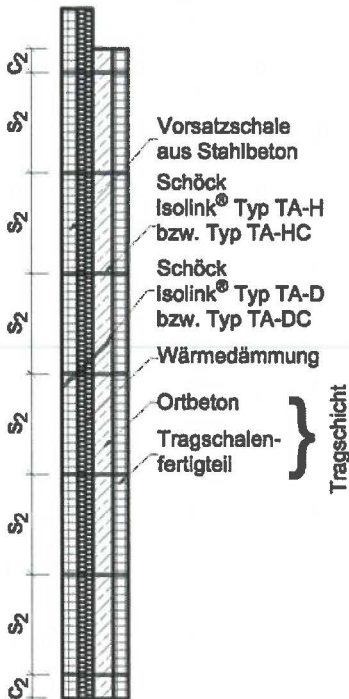
Anlage 7

Beispiel für Ansicht einer Fertigteilwand (freihängende Vorsatzschale) für $h_D < 200\text{mm}$ mit linienförmiger Anordnung der Schöck Isolink® Typ TA-D bzw. Typ TA-DC Montagekennwerte und Schalendicke gem. Tabelle 3, Anlage 5

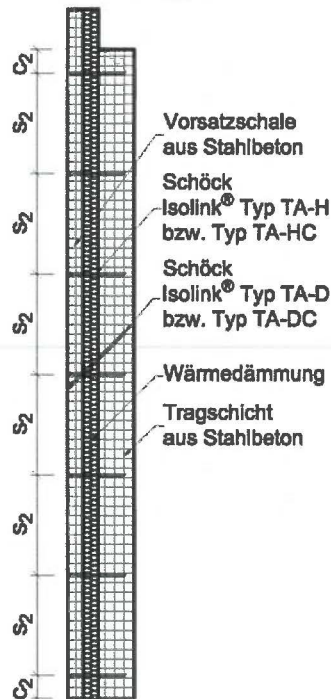


- Verteilung der Schöck Isolink® im Raster anordnen gem. statischer Berechnung, z.B. Achsabstand bei 4 Schöck Isolink® je m^2 : $s_1 = s_2 = 50\text{ cm}$

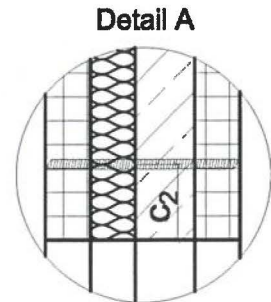
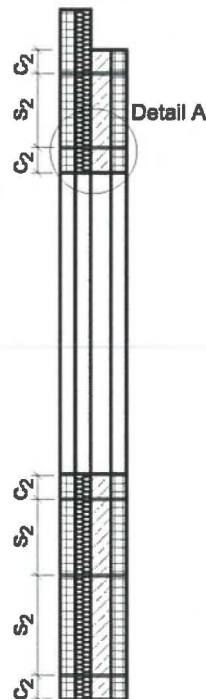
Schnitt A-A
 Elementwand:



Schnitt A-A
 Sandwichwand:



Schnitt B-B
 Elementwand:

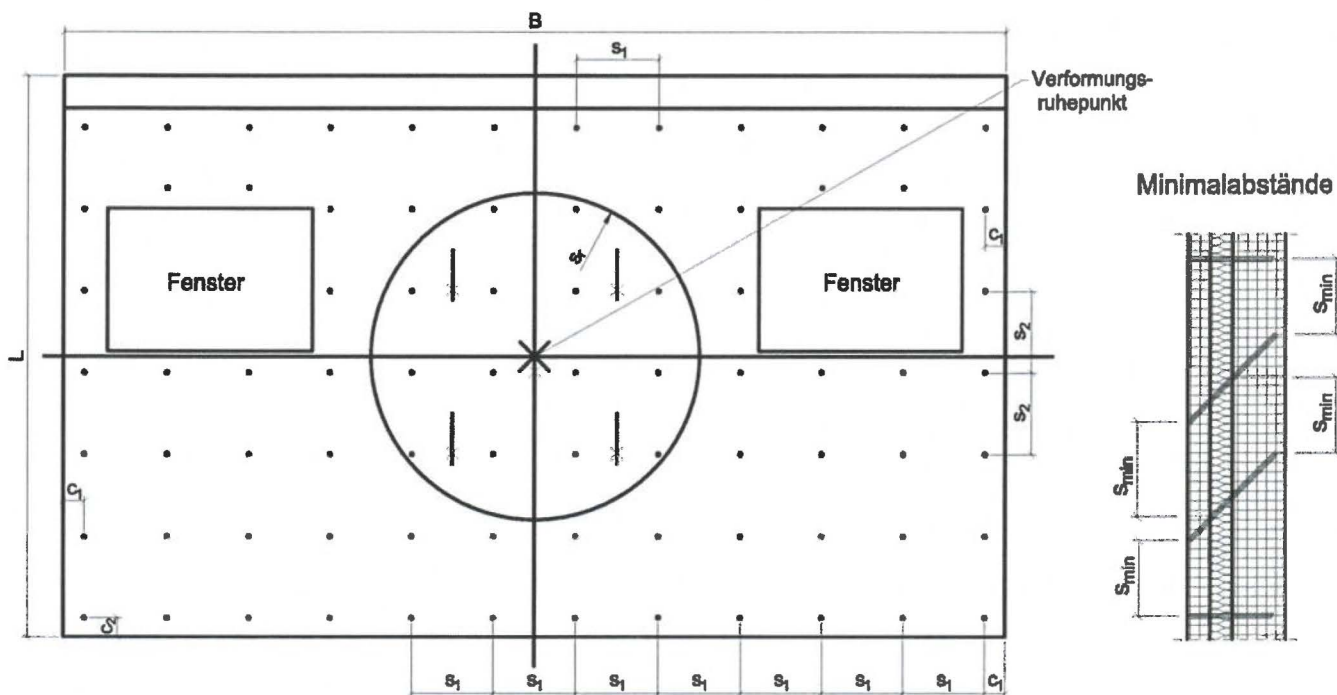


Schöck Isolink® für mehrschichtige Betontafeln

Montagekennwerte und Schalendicke

Anlage 8

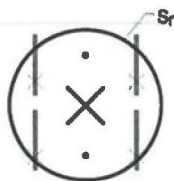
Beispiel für Ansicht einer Fertigteilwand (freihängende Vorsatzschale) für $h_D < 200\text{mm}$ mit Anordnung der Schöck Isolink® Typ TA-D bzw. Typ TA-DC innerhalb eines Kreises
 Montagekennwerte und Schalendicke gem. Tabelle 3, Anlage 6



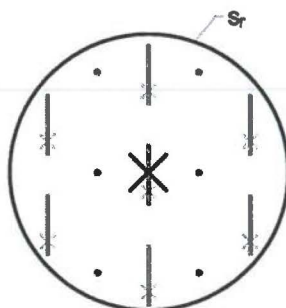
- Verteilung der Schöck Isolink® im Raster anordnen gem. statischer Berechnung,
 z.B. Achsabstand bei 4 Schöck Isolink® je m^2 : $s_1 = s_2 = 50\text{ cm}$

Maximale Entfernung der Schöck Isolink® Typ TA-D bzw. Typ TA-DC vom Verformungsruhepunkt. Eine möglichst geringe Entfernung zum Verformungsruhepunkt ist anzustreben.

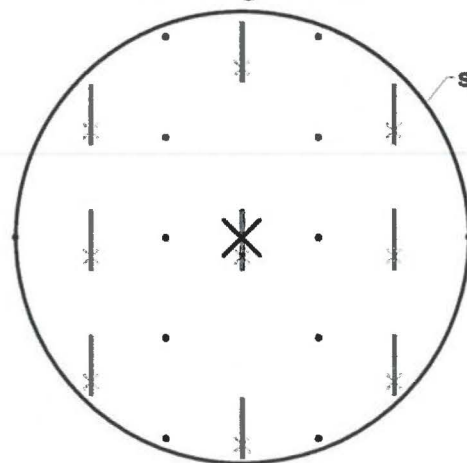
Dämmung 60-80mm



Dämmung 80-100mm



Dämmung >100mm



Schöck Isolink® für mehrschichtige Betontafeln

Montagekennwerte und Schalendicke

Anlage 9

Tabelle 5: Bemessungswerte der Widerstände N_{Rd} bei zentrischer Zug- und Druckbeanspruchung für Schöck Isolink® Typ TA-H bzw. Typ TA-HC bei char. Randabstand $c_{cor,N} = 100\text{mm}$ (volle Tragfähigkeit)

Ankerwiderstand	Zustand	Betonfestigkeitsklasse	Dämmstoffdicke h_d [mm]	Ankerlänge im Beton h_{nom}	
				60 mm	100 mm
Bemessungswert des Widerstandes bei zentrischer Zuglast im gerissenen Beton mit $w_K \leq 0,2\text{mm}$ N_{Rd} [kN] ¹⁾	Bauzustand	C20/25	60 - 350	7,4	17,2
		C50/60		13,0	27,2
	Endzustand	C20/25	60 - 350	4,3	7,4
		C50/60		5,5	9,4
Bemessungswert des Widerstandes bei zentrischer Drucklast im gerissenen Beton mit $w_K \leq 0,2\text{mm}$ N_{Rd} [kN]		C20/25 bis C50/60	≤ 300	13,1	
			> 300	11,6	

1) Zwischenwerte der Widerstände dürfen für Ankerlängen im Beton zwischen 60 und 100 mm sowie für Betondruckfestigkeit zwischen C20/25 und C50/60 linear interpoliert werden.

Tabelle 6: Bemessungswerte der Widerstände N_{Rd} bei zentrischer Zug- und Druckbeanspruchung für Schöck Isolink® Typ TA-H bzw. TA-HC bei min. Randabstand $c_{min} = 50\text{mm}$

Ankerwiderstand	Zustand	Betonfestigkeitsklasse	Dämmstoffdicke h_d [mm]	Ankerlänge im Beton h_{nom}	
				60 mm	100 mm
Bemessungswert des Widerstandes bei zentrischer Zuglast im gerissenen Beton mit $w_K \leq 0,2\text{mm}$ N_{Rd} [kN] ¹⁾	Bauzustand	C20/25 bis C50/60	60 - 350	3,8	4,5
	Endzustand	C20/25 bis C50/60	60 - 350	3,8	4,5
Bemessungswert des Widerstandes bei zentrischer Drucklast im gerissenen Beton mit $w_K \leq 0,2\text{mm}$ N_{Rd} [kN]		C20/25 bis C50/60	≤ 300	6,7	
			> 300		

1) Zwischenwerte der Widerstände dürfen für Ankerlängen im Beton zwischen 60 und 100 mm linear interpoliert werden.

Schöck Isolink® für mehrschichtige Betontafeln

Bemessungswerte der Widerstände

Anlage 10

Tabelle 7: Bemessungswerte der Widerstände bei Zugkraft N_{Rd} für Schöck Isolink® Typ TA-D bei einem Einbauwinkel von 45°

Ankerwiderstand	Zustand	Betonfestigkeitsklasse	Dämmstoffdicke h_d [mm]	Ankerlänge im Beton h_{nom} ¹⁾	
				60 mm	100 mm
Bemessungswert des Widerstandes bei zentrischer Zuglast im gerissenen Beton mit $w_K \leq 0,2\text{mm}$ N_{Rd} [kN] ²⁾	Endzustand	C20/25	60 - 350	6,0	10,3
		C50/60	60 - 350	7,6	13,1

1) Horizontale Ankerlänge im Beton (siehe auch Anlage 1 bis 4)

2) Zwischenwerte der Widerstände dürfen für Ankerlängen im Beton zwischen 60 und 100 mm sowie für Betondruckfestigkeit zwischen C20/25 und C50/60 linear interpoliert werden.

Tabelle 8: Maximale zulässige Verformungen der Anker quer zur Stabachse

Dicke der Wärmedämmung h_d [mm]	max w [mm]
60	2,20
100 bis 350	3,70

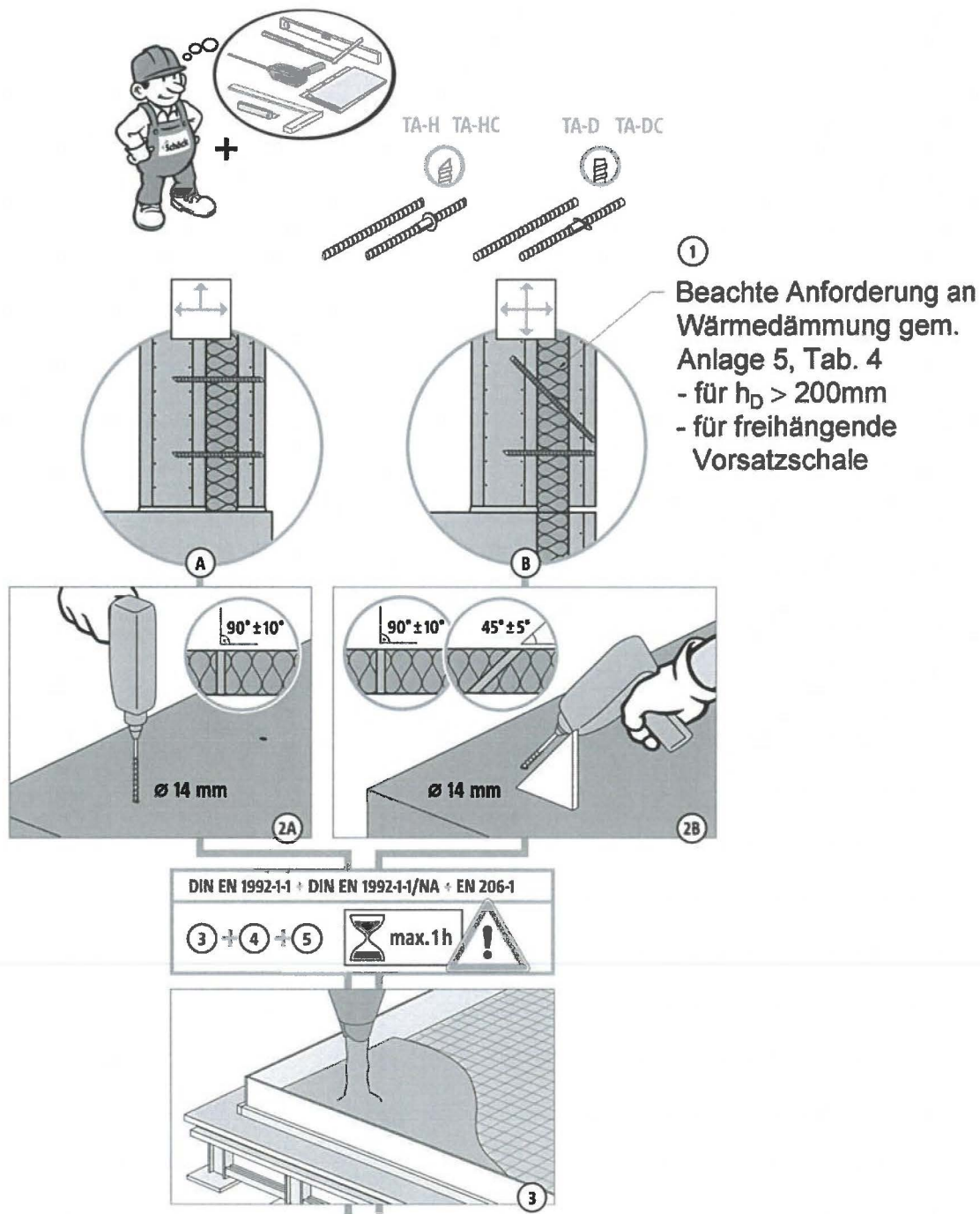
Zwischenwerte für max w. dürfen für Dämmschichtdicken zwischen 60 und 100 mm linear interpoliert werden.

Schöck Isolink® für mehrschichtige Betontafeln

Bemessungswerte der Widerstände

Anlage 11

Einbauanleitung – Schöck Isolink® für Sandwichwand

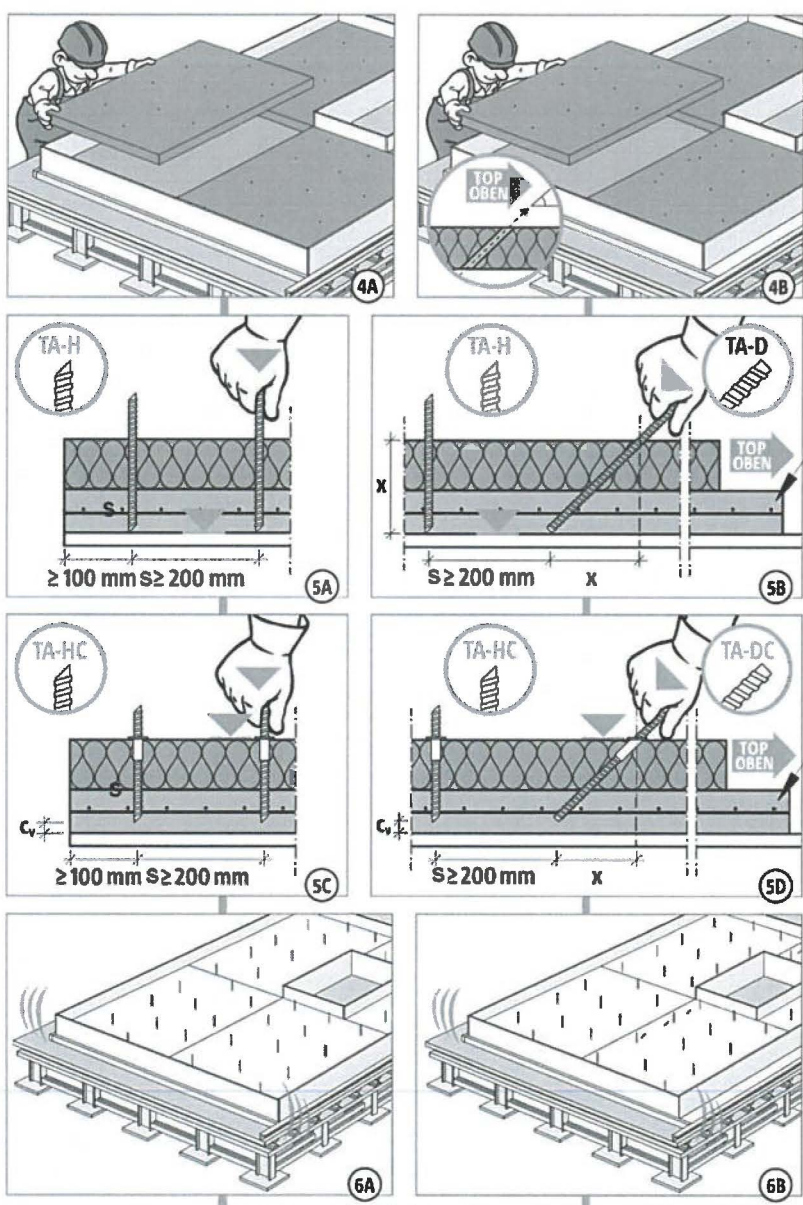


Schöck Isolink® für mehrschichtige Betontafeln

Einbauanleitung Sandwichwand

Anlage 12

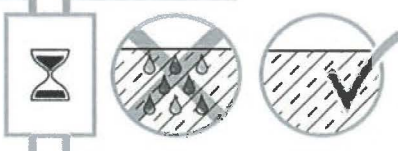
Einbauanleitung – Schöck Isolink® für Sandwichwand



Frischbeton!

Frischbeton!

kein Bewegen der Anker
 nach Verdichtung!

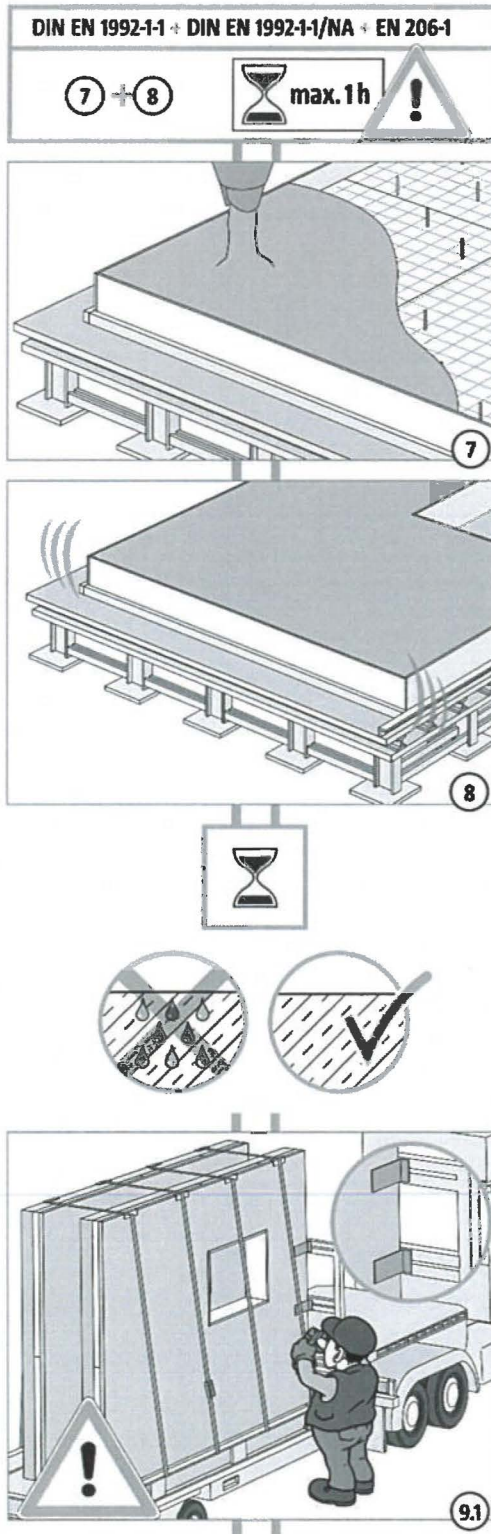


Schöck Isolink® für mehrschichtige Betontafeln

Einbauanleitung Sandwichwand

Anlage 13

Einbauanleitung – Schöck Isolink® für Sandwichwand



Schöck Isolink® für mehrschichtige Betontafeln

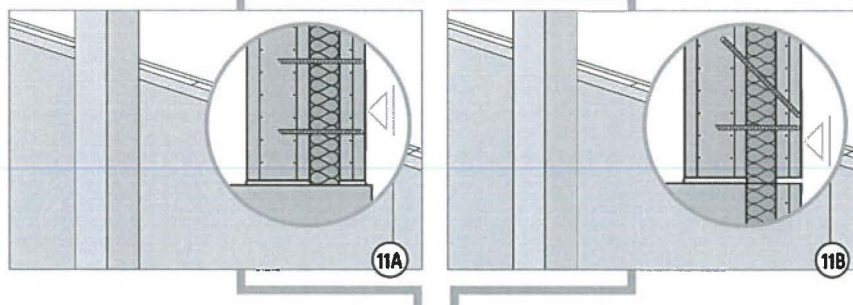
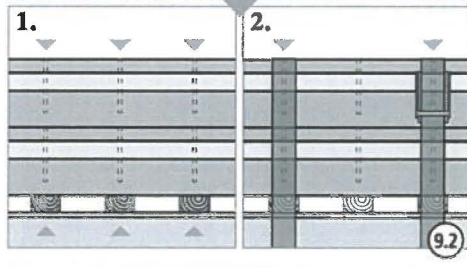
Einbauanleitung Sandwichwand

Anlage 14

Einbauanleitung – Schöck Isolink® für Sandwichwand



spezielle Hinweise
unter 3.3.4 beachten

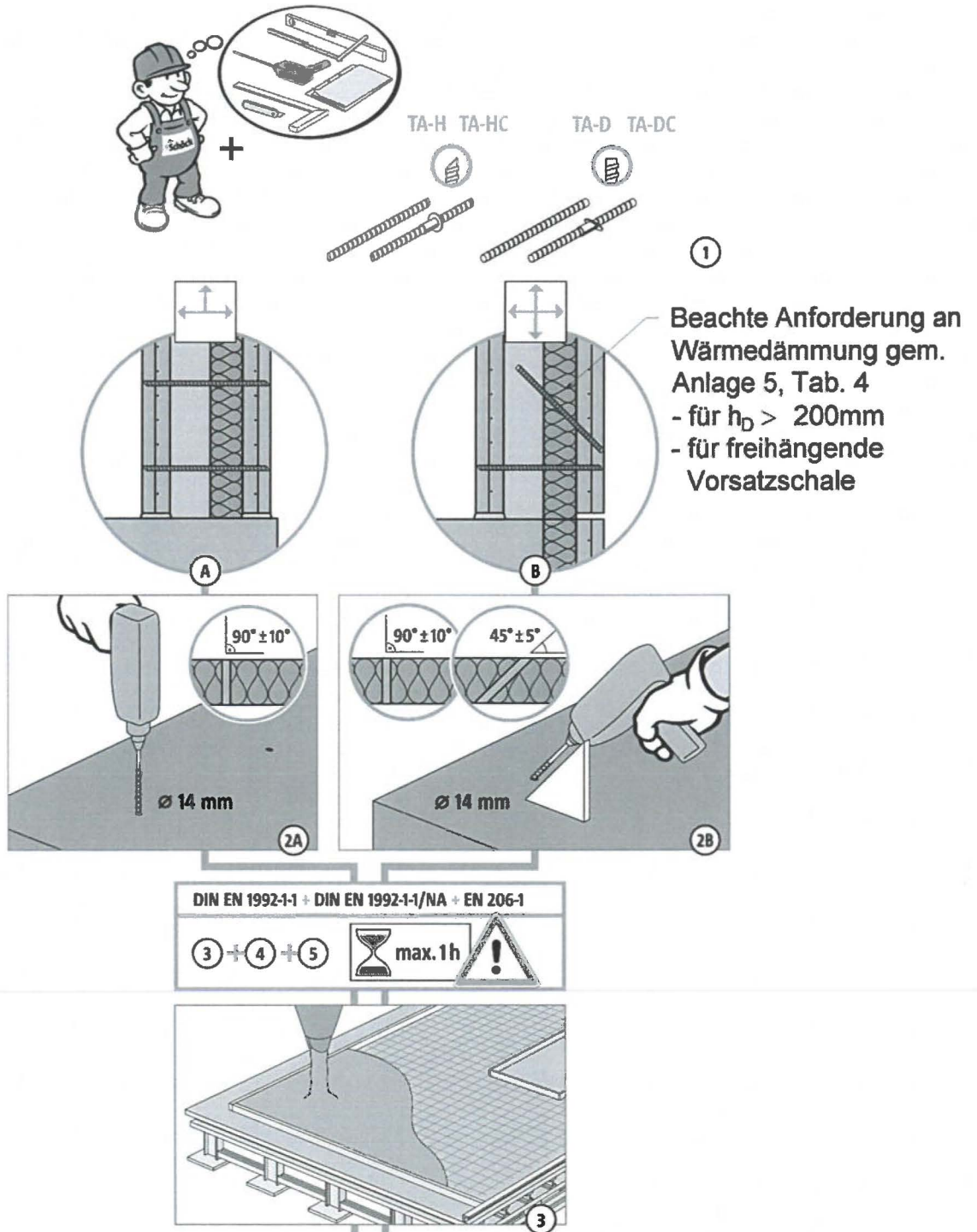


Schöck Isolink® für mehrschichtige Betontafeln

Einbauanleitung Sandwichwand

Anlage 15

Einbauanleitung – Schöck Isolink® für Elementwand

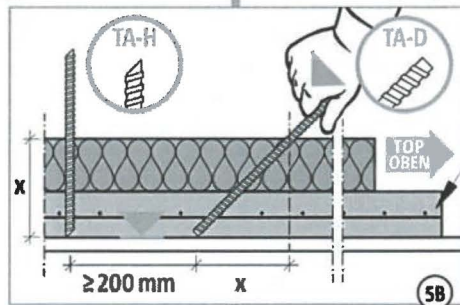
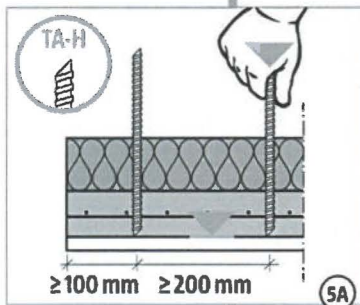
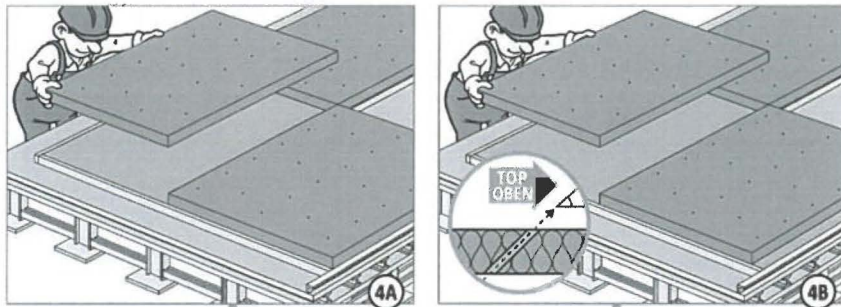


Schöck Isolink® für mehrschichtige Betontafeln

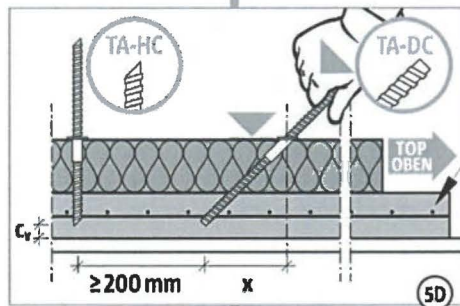
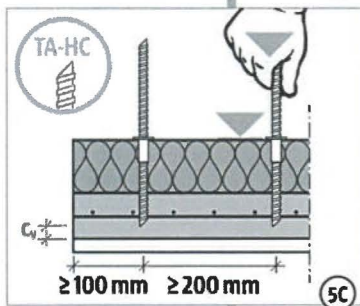
Einbauanleitung Elementwand

Anlage 16

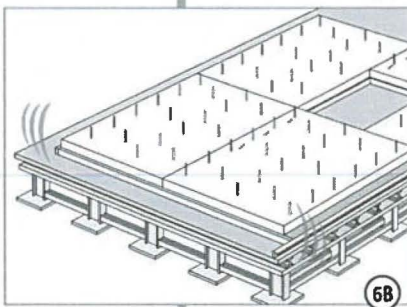
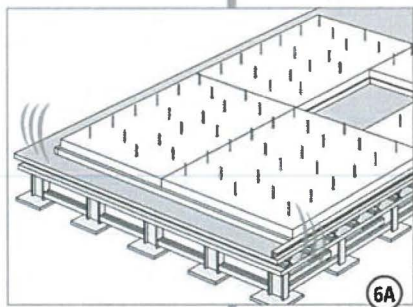
Einbauanleitung – Schöck Isolink® für Elementwand



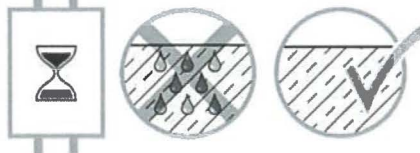
Frischbeton!



Frischbeton!



kein Bewegen der Anker
 nach Verdichtung!



Schöck Isolink® für mehrschichtige Betontafeln

Einbauanleitung Elementwand

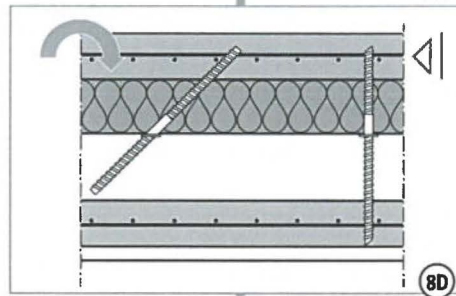
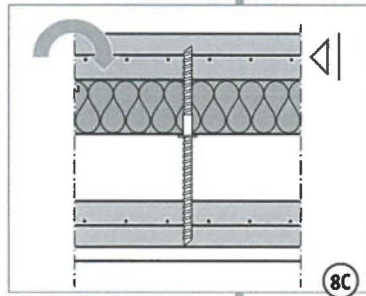
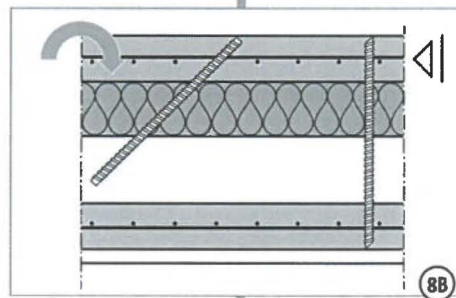
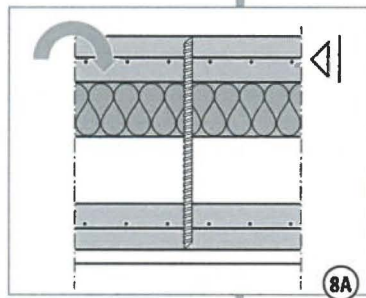
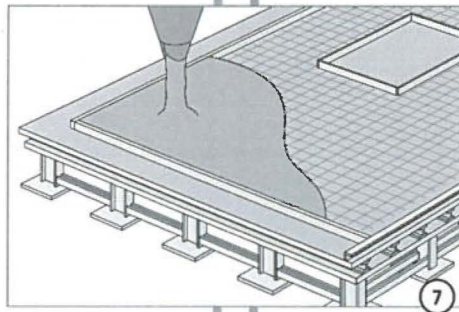
Anlage 17

Einbauanleitung – Schöck Isolink® für Elementwand

DIN EN 1992-1-1 + DIN EN 1992-1-1/NA + EN 206-1

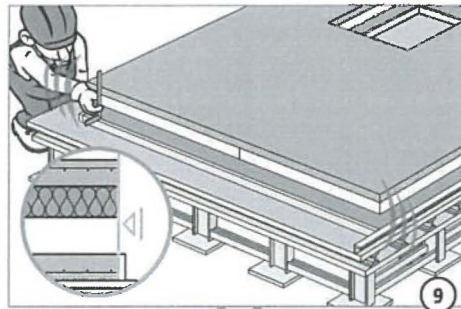
7 + 8

max. 1h

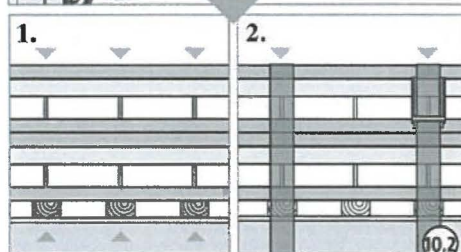
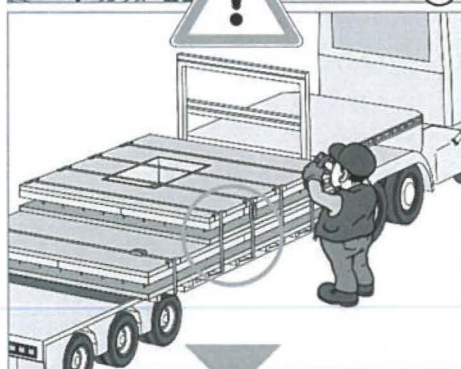


Schöck Isolink® für mehrschichtige Betontafeln	Anlage 18
Einbauanleitung Elementwand	

Einbauanleitung – Schöck Isolink® für Elementwand



spezielle Hinweise
unter 3.3.4 beachten

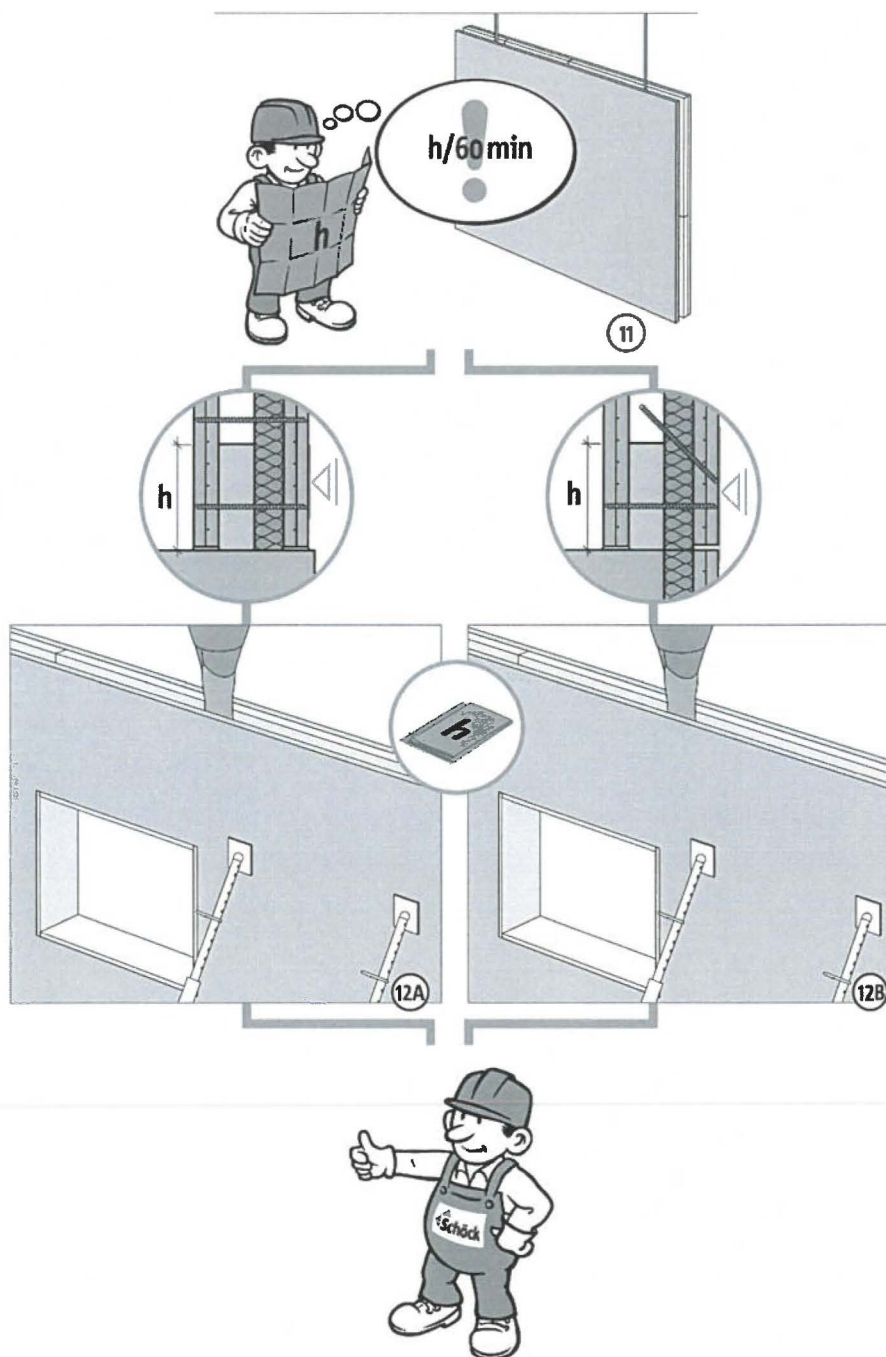


Schöck Isolink® für mehrschichtige Betontafeln

Einbauanleitung Elementwand

Anlage 19

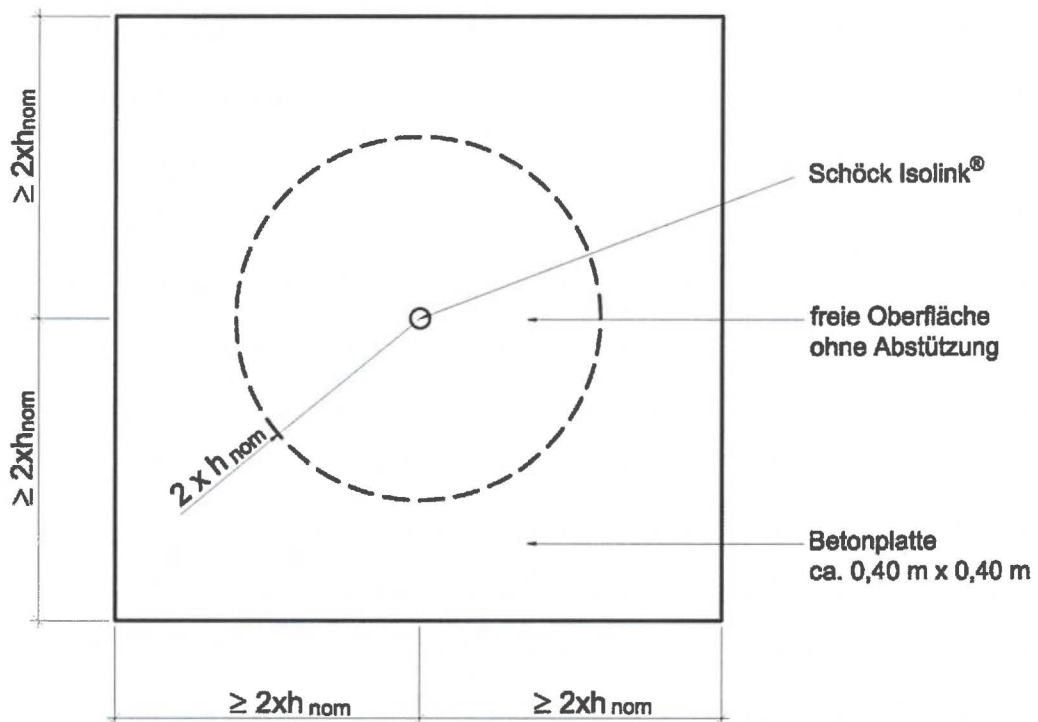
Einbauanleitung – Schöck Isolink® für Elementwand



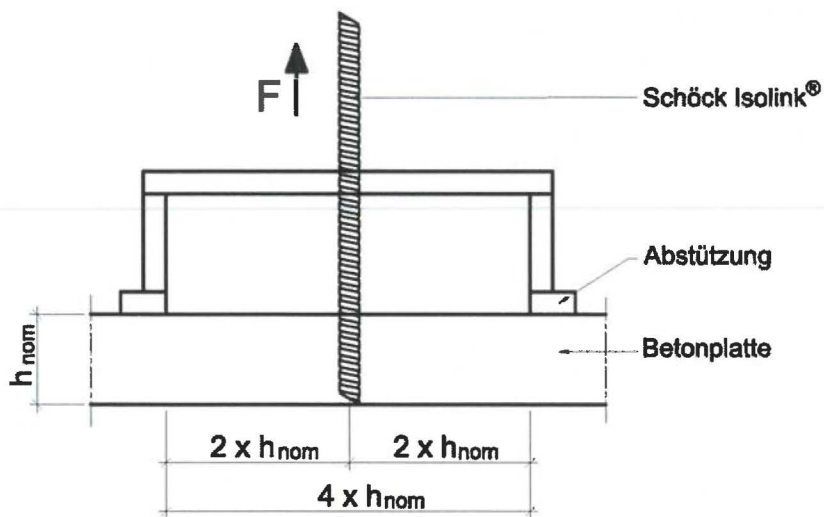
Schöck Isolink® für mehrschichtige Betontafeln

Einbauanleitung Elementwand

Anlage 20



Siehe auch Abschnitt 3.3.3!



Schöck Isolink® für mehrschichtige Betontafeln

Kontrolle der Ankertragfähigkeit (Pull Out Test)

Anlage 21