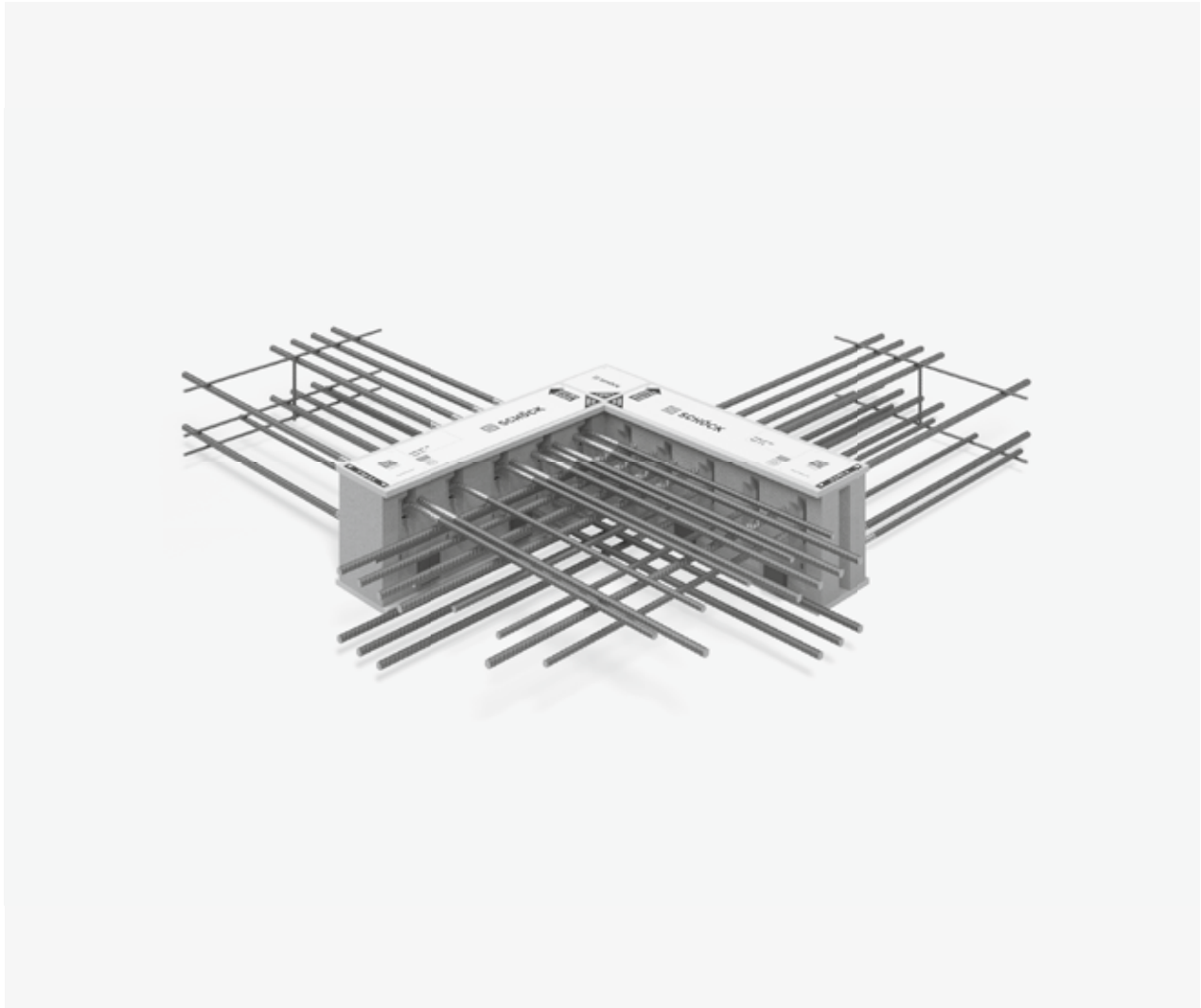


Schöck Isokorb® XT Typ CP



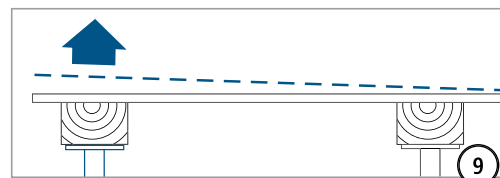
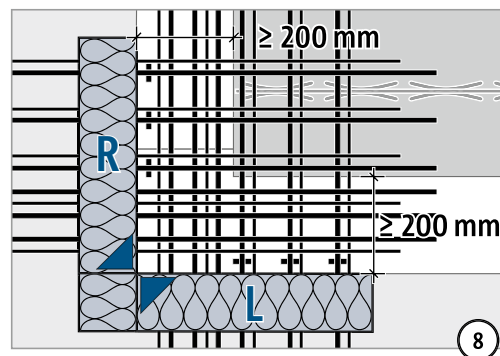
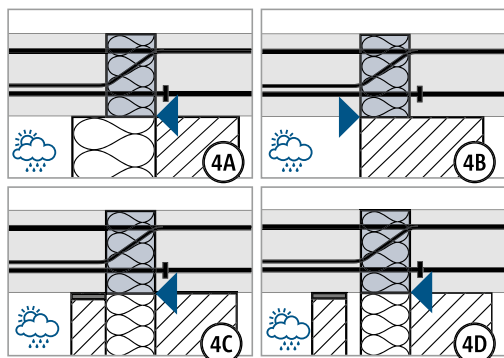
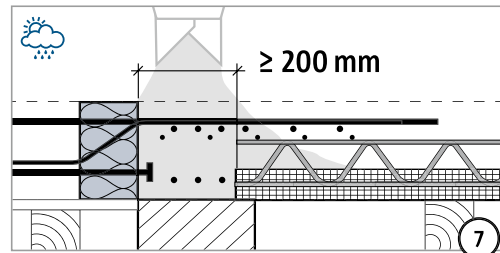
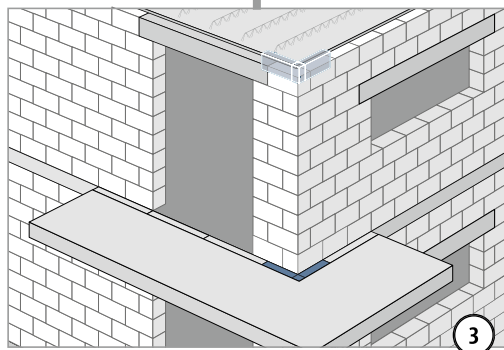
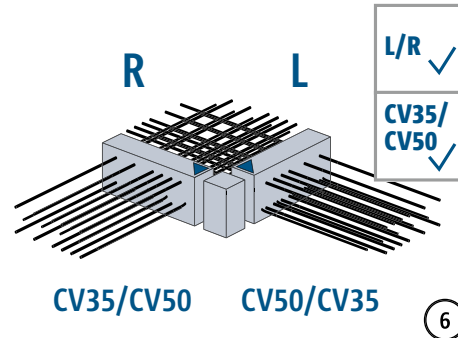
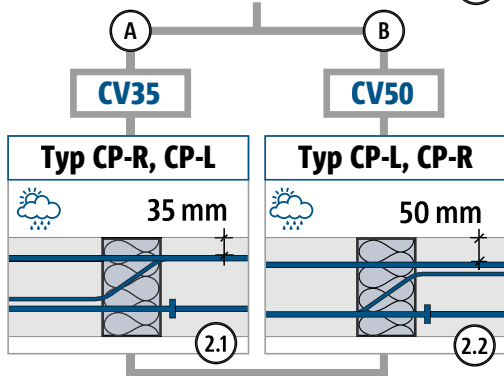
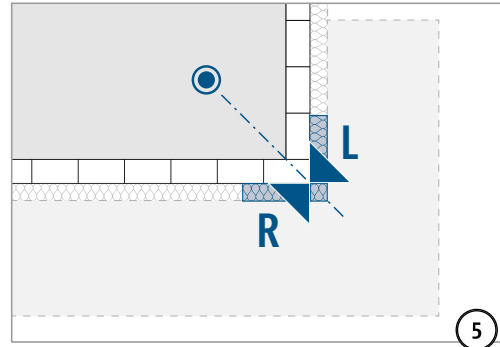
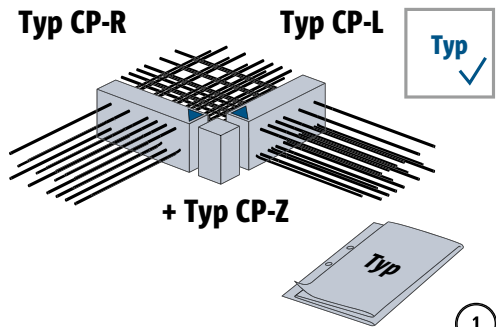
XT
Typ CP

Stahlbeton – Stahlbeton

Einbauanleitung – Anschluss über Eck

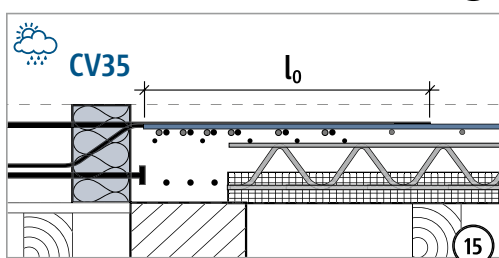
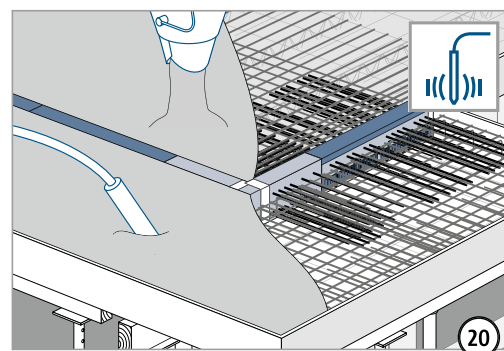
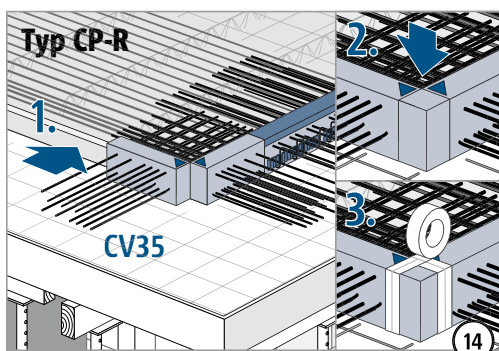
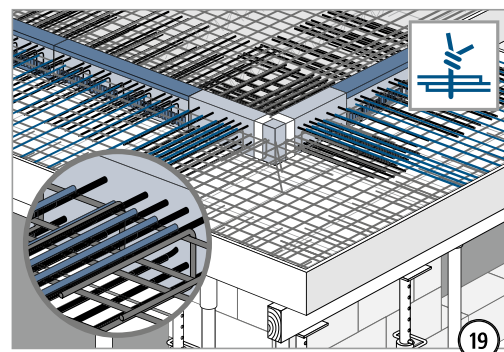
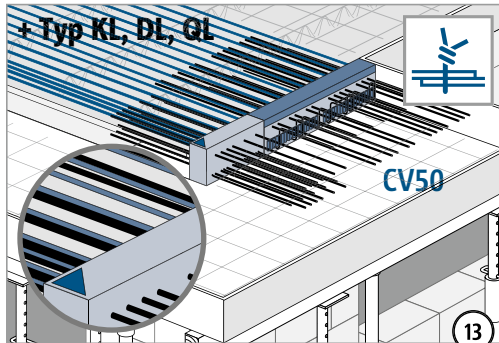
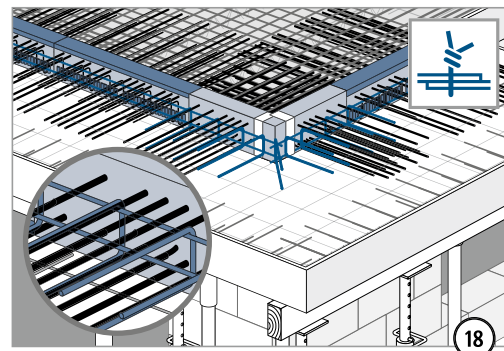
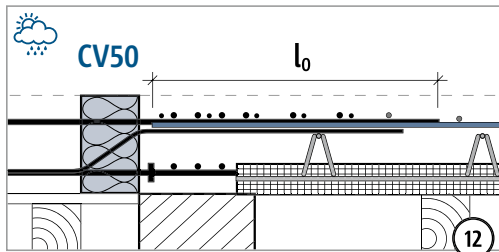
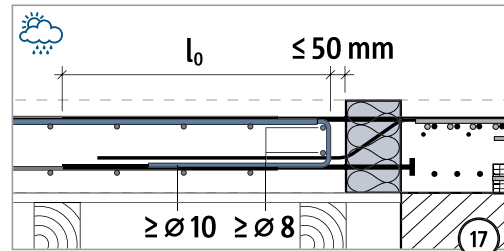
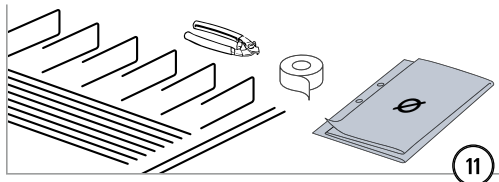
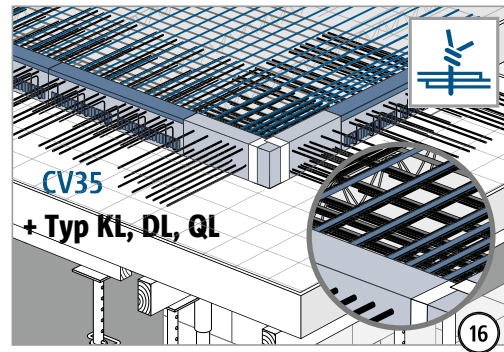
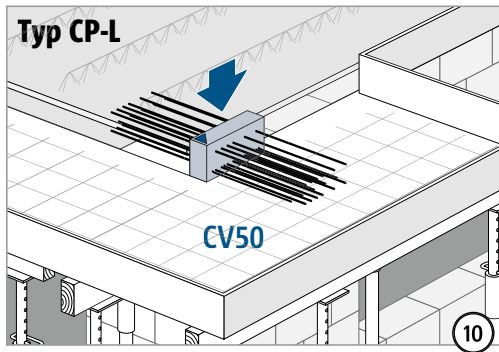
XT
Typ CP

Stahlbeton – Stahlbeton



Schalung gemäß Werkplan überhöhen.

Einbauanleitung – Anschluss über Eck

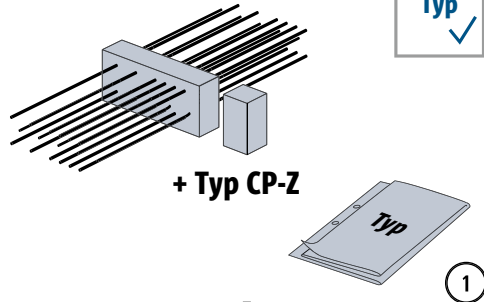


XT
Typ CP

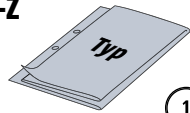
Stahlbeton – Stahlbeton

Einbauanleitung – Anschluss in Linie

Typ CP-L, CP-R



+ Typ CP-Z

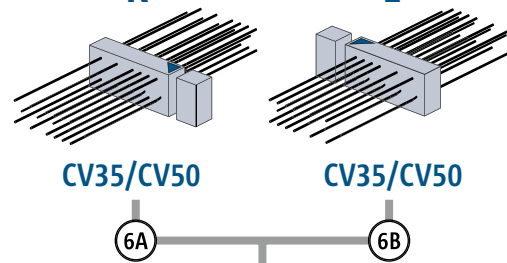
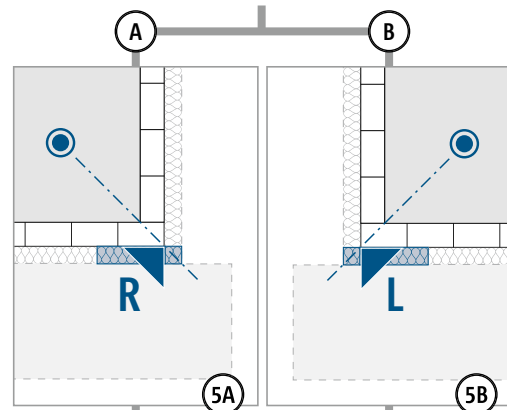
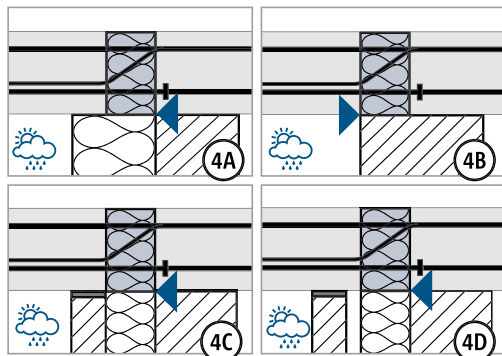
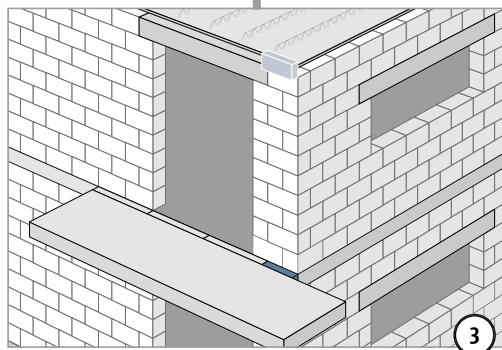
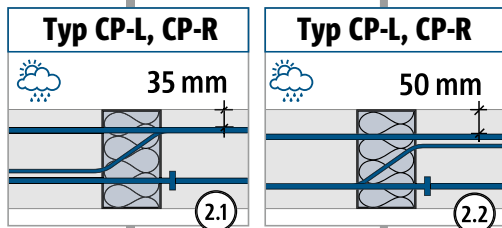


1

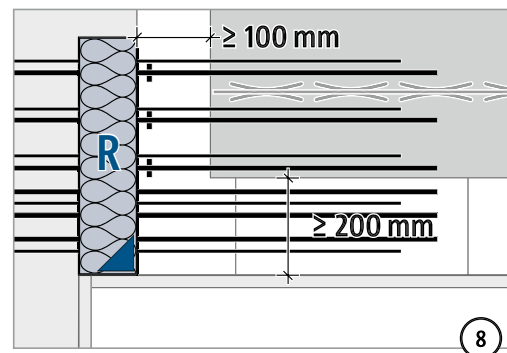
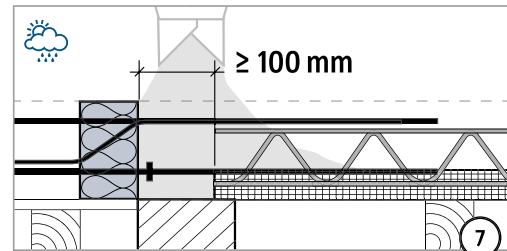
A B

CV35

CV50



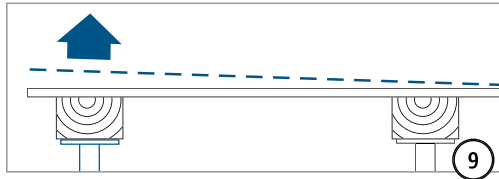
L/R ✓
CV35/
CV50 ✓



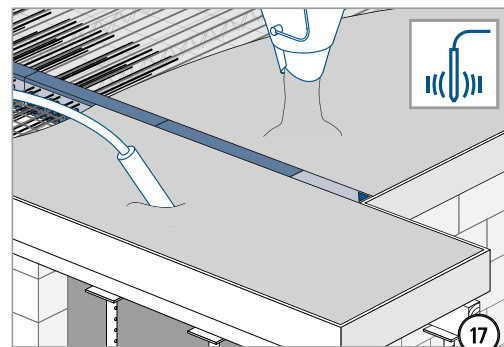
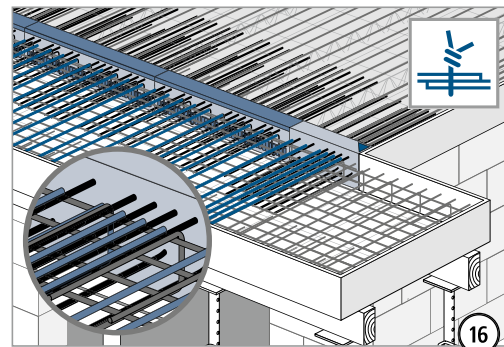
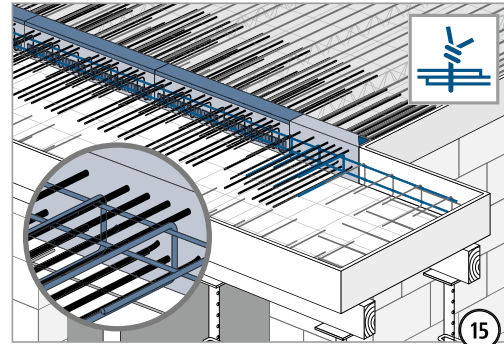
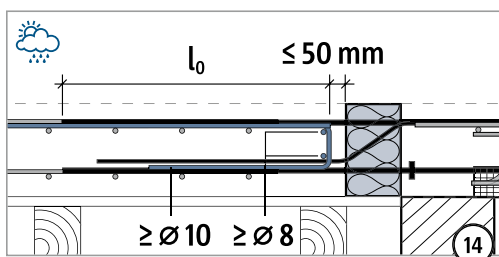
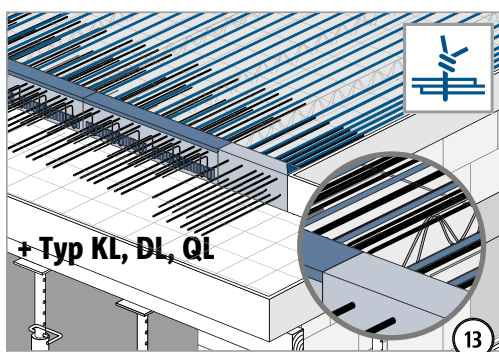
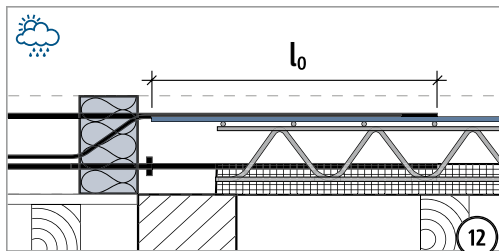
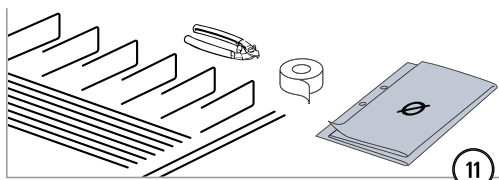
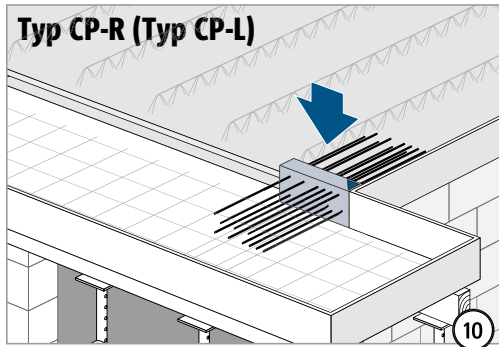
XT
Typ CP

Stahlbeton – Stahlbeton

Einbauanleitung – Anschluss in Linie



Schalung gemäß Werkplan überhöhen.



XT
Typ CP

Stahlbeton – Stahlbeton