

Leistungserklärung Nr.: DOP_IK_ETA-17-0262_v4_CH-de

1. Eindeutiger Kenncode des Produkttyps:

Schöck Isokorb® mit Stahldruckelementen

2. Verwendungszweck:

Tragendes wärmedämmendes Verbindungselement zum Anschluss für bewehrte Platten aus Stahlbeton.

3. Hersteller:

Schöck Bauteile GmbH, Schöckstrasse 1, 76534 Baden-Baden

4. System(e) zur Bewertung und Überprüfung der Leistungsbeständigkeit:

System 1+

5. Technische Bewertung:

Europäisches Bewertungsdokument/harmonisierte Norm/Nationale Norm:

EAD 050001-00-0301, ausgestellt Februar 2018

Europäische Technische Bewertung/Zulassung:

ETA-17/0262, ausgestellt am 20.01.2021

Technische Bewertungsstelle/Zulassungsinstitut:

Deutsches Institut für Bautechnik (DIBt), Kolonnenstr. 30B, 10829 Berlin

Notifizierte Stelle/Fremdüberwachungsstelle:

Versuchsanstalt für Stahl, Holz und Stein, Universität Karlsruhe (TH), 76128 Karlsruhe: NB 0769

6. Erklärte Leistung(en):

Wesentliche Merkmale	Leistung
Tragfähigkeit	
f_{yd}	siehe Anhang C1: Tabelle C.1
$N_{ki,d}$	siehe Anhang C1: Tabelle C.2
Brandverhalten der Baustoffe	
Klasse nach EN 13501-1	siehe Anhang A5
Betonstahl	Klasse A1
Nichtrostender Stahl	Klasse A1
Baustahl	Klasse A1
Dämmfuge	Klasse E
Brandschutzmaterial	Klasse A1
Im Brandfall aufschäumender Baustoff	Klasse E
Kunststoffschienen	NPD
Feuerwiderstand	
Feuerwiderstandsdauer (Tragfähigkeit R)	siehe Anhang C2, C3: Tabelle C.3, Tabelle C.4 Ausführung gemäss Abbildung 32 bis 34
Trittschalldämmung	
NPD	
Wärmedurchlasswiderstand	
$R_{eq, TI}$	siehe Anhang C5 und C6: Tabelle C.6

7. Angemessene Technische Dokumentation und/oder Spezifische Technische Dokumentation:

Technische Dokumentation zur europäischen technischen Bewertung Schöck Isokorb® mit Stahldruckelementen – ist beim DIBt hinterlegt.

Die Leistung des vorstehenden Produkts entspricht der erklärten Leistung/den erklärten Leistungen. Für die Erstellung der Leistungserklärung im Einklang mit der Verordnung (EU) Nr. 305/2011 ist allein der obengenannte Hersteller verantwortlich. Unterzeichnet für den Hersteller und im Namen des Herstellers von:

Baden-Baden, 01.07.2021

(Ort, Datum)

A handwritten signature in black ink, appearing to read 'i.v. N. Puttendörfer'.

(Dr.-Ing. Niklas Puttendörfer, Head of R&D)

Zulassungsstelle für Bauprodukte und Bauarten

Bautechnisches Prüfamts

Eine vom Bund und den Ländern
gemeinsam getragene Anstalt des öffentlichen Rechts



Europäische Technische Bewertung

ETA-17/0262
vom 20. Januar 2021

Allgemeiner Teil

Technische Bewertungsstelle, die die Europäische Technische Bewertung ausstellt

Deutsches Institut für Bautechnik

Handelsname des Bauprodukts

Schöck Isokorb® mit Stahldruckelementen

Produktfamilie,
zu der das Bauprodukt gehört

Tragende wärmedämmende Elemente für die thermische
Trennung von Bauteilen aus Stahlbeton

Hersteller

Schöck Bauteile GmbH
Vimbucher Straße 2
76534 Baden-Baden
DEUTSCHLAND

Herstellungsbetrieb

Schöck Bauteile GmbH, Vimbucher Straße 2
76534 Baden-Baden, Germany

Schöck Bauteile GmbH, Nordsternstraße 61
45329 Essen, Germany

Schöck Bauteile Ges.m.b.H., Handwerkstraße 2
4055 Pucking, Austria

Schöck Sp. z o.o., ul. Przejazdowa 99
43-100 Tychy, Poland

Diese Europäische Technische Bewertung
enthält

40 Seiten, davon 4 Anhänge, die fester Bestandteil dieser
Bewertung sind.

Diese Europäische Technische Bewertung
wird ausgestellt gemäß der Verordnung (EU)
Nr. 305/2011, auf der Grundlage von

EAD 050001-00-0301

Diese Fassung ersetzt

ETA-17/0262 vom 20. Februar 2019

Die Europäische Technische Bewertung wird von der Technischen Bewertungsstelle in ihrer Amtssprache ausgestellt. Übersetzungen dieser Europäischen Technischen Bewertung in andere Sprachen müssen dem Original vollständig entsprechen und müssen als solche gekennzeichnet sein.

Diese Europäische Technische Bewertung darf, auch bei elektronischer Übermittlung, nur vollständig und ungekürzt wiedergegeben werden. Nur mit schriftlicher Zustimmung der ausstellenden Technischen Bewertungsstelle kann eine teilweise Wiedergabe erfolgen. Jede teilweise Wiedergabe ist als solche zu kennzeichnen.

Die ausstellende Technische Bewertungsstelle kann diese Europäische Technische Bewertung widerrufen, insbesondere nach Unterrichtung durch die Kommission gemäß Artikel 25 Absatz 3 der Verordnung (EU) Nr. 305/2011.

Besonderer Teil

1 Technische Beschreibung des Produkts

Der Schöck Isokorb® mit Stahldruckelementen ist ein tragendes wärmedämmendes Verbindungselement zum Anschluss für bewehrte Platten aus Normalbeton.

Die Produktbeschreibung ist in Anhang A angegeben.

Die in den Anhängen A1 bis A5 nicht angegebenen Werkstoffkennwerte, Abmessungen und Toleranzen des Verbindungselementes müssen den in der technischen Dokumentation^[1] dieser Europäischen Technischen Bewertung festgelegten Angaben entsprechen.

2 Spezifizierung des Verwendungszwecks gemäß dem anwendbaren Europäischen Bewertungsdokument

Von den Leistungen in Abschnitt 3 kann nur ausgegangen werden, wenn der Schöck Isokorb® mit Stahldruckelementen entsprechend den Angaben und Bedingungen nach Anhang B verwendet wird.

Die Prüf- und Bewertungsmethoden, die dieser Europäischen Technischen Bewertung zu Grunde liegen, führen zur Annahme einer Nutzungsdauer des Schöck Isokorb® von mindestens 50 Jahren. Die Angabe zur Nutzungsdauer kann nicht als Garantie des Herstellers verstanden werden, sondern ist lediglich ein Hilfsmittel zur Auswahl des richtigen Produkts in Bezug auf die angenommene wirtschaftlich angemessene Nutzungsdauer des Bauwerks.

3 Leistung des Produkts und Angabe der Methoden ihrer Bewertung

3.1 Mechanische Festigkeit und Standsicherheit (BWR 1)

Wesentliches Merkmal	Leistung
Tragfähigkeit	Siehe Anhang C1

3.2 Brandschutz (BWR 2)

Wesentliches Merkmal	Leistung
Brandverhalten der Baustoffe	Siehe Anhang A5
Feuerwiderstand	Siehe Anhang C2 bis C3

3.3 Schallschutz (BWR 5)

Wesentliches Merkmal	Leistung
Trittschalldämmung	Leistung nicht bewertet

3.4 Energieeinsparung und Wärmeschutz (BWR 6)

Wesentliches Merkmal	Leistung
Wärmedurchlasswiderstand	Siehe Anhang C5 bis C6

^[1] Die technische Dokumentation dieser europäisch technischen Bewertung ist beim Deutschen Institut für Bautechnik hinterlegt und soweit diese für die Aufgaben der in das Verfahren der Konformitätsbescheinigung eingeschalteten zugelassenen Stellen bedeutsam ist, den zugelassenen Stellen auszuhändigen.

4 Angewandtes System zur Bewertung und Überprüfung der Leistungsbeständigkeit mit der Angabe der Rechtsgrundlage

Gemäß Entscheidung der Kommission vom 14. Juli 1997 (97/597/EC) gilt das System 1+ zur Bewertung und Überprüfung der Leistungsbeständigkeit.

5 Für die Durchführung des Systems zur Bewertung und Überprüfung der Leistungsbeständigkeit erforderliche technische Einzelheiten gemäß anwendbarem Europäischen Bewertungsdokument

Technische Einzelheiten, die für die Durchführung des Systems zur Bewertung und Überprüfung der Leistungsbeständigkeit notwendig sind, sind Bestandteil des Prüfplans, der beim Deutschen Institut für Bautechnik hinterlegt ist.

Folgende Normen werden in dieser europäisch technischen Bewertung in Bezug genommen:

- EN 206:2013+A1:2016 Beton - Festlegung, Eigenschaften, Herstellung und Konformität
- EN 1992-1-1:2004 + AC:2010 Eurocode 2: Bemessung und Konstruktion von Stahlbeton- und Spannbetontragwerken - Teil 1-1: Allgemeine Bemessungsregeln und Regeln für den Hochbau
- EN 1993-1-1:2005 + AC:2009 Eurocode 3: Bemessung und Konstruktion von Stahlbauten - Teil 1-1: Allgemeine Bemessungsregeln und Regeln für den Hochbau
- EN 1993-1-4:2006 + A1:2015 Eurocode 3: Bemessung und Konstruktion von Stahlbauten - Teil 1-4: Allgemeine Bemessungsregeln - Ergänzende Regeln zur Anwendung von nichtrostenden Stählen
- EN 10088-1:2014 Nichtrostende Stähle - Teil 1: Verzeichnis der nichtrostenden Stähle
- EN 12664:2001 Wärmetechnisches Verhalten von Baustoffen und Bauprodukten - Bestimmung des Wärmedurchlasswiderstandes nach dem Verfahren mit dem Plattengerät und dem Wärmestrommessplatten-Gerät - Trockene und feuchte Produkte mit mittlerem und niedrigem Wärmedurchlasswiderstand
- EN 13163:2012+A2:2016 Wärmedämmstoffe für Gebäude - Werkmäßig hergestellte Produkte aus expandiertem Polystyrol (EPS) - Spezifikation
- EN 13245-1:2010 Kunststoffe - Profile aus weichmacherfreiem Polyvinylchlorid (PVC-U) für die Anwendung im Bauwesen - Teil 1: Bezeichnung von Profilen aus PVC-U
- EN 13245-2:2008 + AC:2009 Kunststoffe - Profile aus weichmacherfreiem Polyvinylchlorid (PVC-U) für die Anwendung im Bauwesen - Teil 2: Profile aus PVC-U und Profile aus PVC-UE für Wand- und Deckenbekleidungen für Innen- und Außenanwendungen
- EN 13501-1:2007+A1:2009 Klassifizierung von Bauprodukten und Bauarten zu ihrem Brandverhalten - Teil 1: Klassifizierung mit den Ergebnissen aus den Prüfungen zum Brandverhalten von Bauprodukten
- EN ISO 6946:2017 Bauteile - Wärmedurchlasswiderstand und Wärmedurchgangskoeffizient - Berechnungsverfahren (ISO 6946:2017)

- EN ISO 10211:2017 Wärmebrücken im Hochbau - Wärmeströme und Oberflächentemperaturen - Detaillierte Berechnungen (ISO 10211:2017)
- EN ISO 10456: 2007+AC:2009 Baustoffe und Bauprodukte - Wärme- und feuchtetechnische Eigenschaften - Tabellierte Bemessungswerte und Verfahren zur Bestimmung der wärmeschutztechnischen Nenn- und Bemessungswerte (ISO 10456:2007 + Cor. 1:2009)
- EN ISO 17660-1:2006 Schweißen - Schweißen von Betonstahl - Teil 1: Tragende Schweißverbindungen (ISO 17660-1:2006)

Ausgestellt in Berlin am 20. Januar 2021 vom Deutschen Institut für Bautechnik

Dipl.-Ing. Beatrix Wittstock
Referatsleiterin

Beglaubigt
Kisan

A.1 Typenübersicht

- Typ K, Typ K-F (Variante mehrteilig), Typ K-ID, Typ O:

Zug- und Druckelemente zur Aufnahme von Biegemomenten, sowie in der Dämmschicht geneigte Stäbe zur Aufnahme von Querkräften

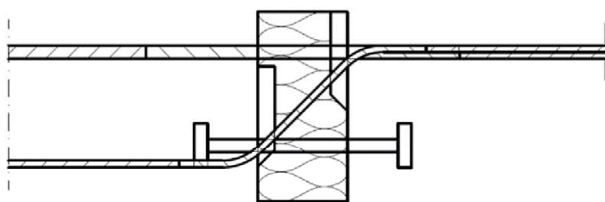


Abb. 1: Schöck Isokorb® Typ K

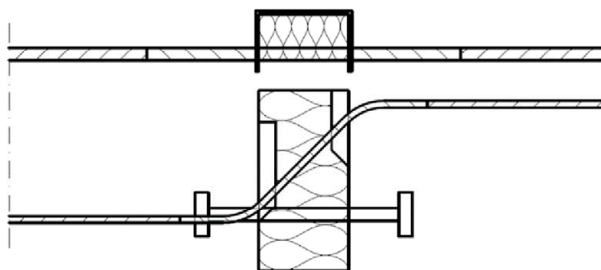


Abb. 2: Schöck Isokorb® Typ K-F
(Variante mehrteilig)

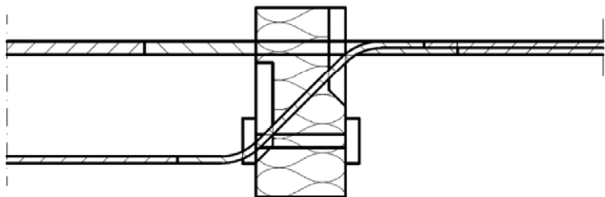


Abb. 3: Schöck Isokorb® Typ K
(bündige Druckplatten)

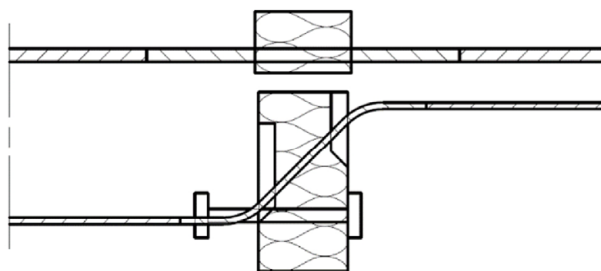


Abb. 4: Schöck Isokorb® Typ K-ID bzw. RT Typ K
(deckenseitig bündige Druckplatte)

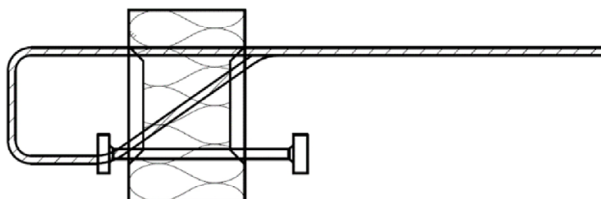


Abb. 5: Schöck Isokorb® Typ O

Ausführungsvarianten der Druckelemente (SCE): Stahldrucklager mit angeschweißten Druckplatten, Druckstab

Schöck Isokorb® mit Stahldruckelementen

Produktbeschreibung
Typenübersicht

Anhang A1

- Typ Q: in der Dämmschicht geneigte Stäbe und Druckelemente ausschließlich zur Aufnahme von Querkraften

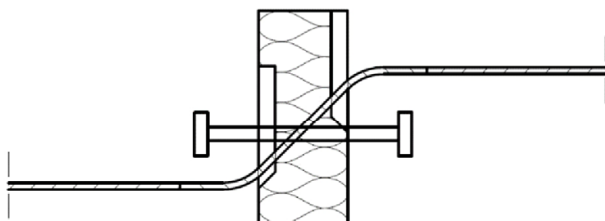


Abb. 6: Schöck Isokorb® Typ Q

- Typ D, Typ A, Typ F: Zug- und Druckelemente zur Aufnahme von positiven und negativen Biegemomenten, sowie in der Dämmschicht geneigte Stäbe zur Aufnahme von positiven und negativen Querkraften

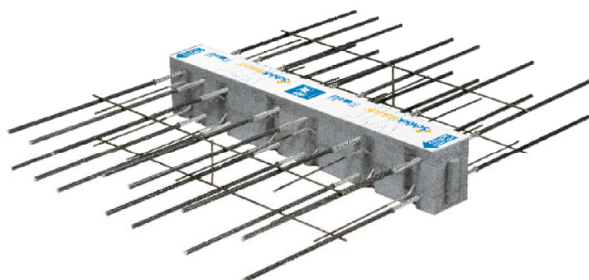


Abb. 7: Schöck Isokorb® Typ D

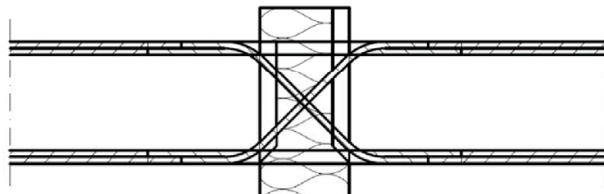


Abb. 8: Schöck Isokorb® Typ D

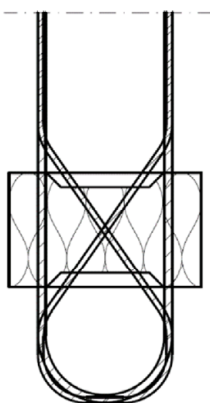


Abb. 9: Schöck Isokorb® Typ A

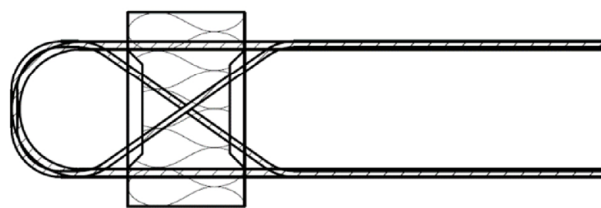


Abb. 10: Schöck Isokorb® Typ F

Ausführungsvarianten der Druckelemente (SCE): Stahldrucklager mit angeschweißten Druckplatten, Druckstab

Schöck Isokorb® mit Stahldruckelementen

Produktbeschreibung
Typenübersicht

Anhang A2

A.2 Abmessungen und Lage der Stäbe und Druckelemente im Bereich der Dämmfuge

Die Zug-, Querkraft- und Druckstäbe bestehen in der Dämmfuge (60 mm bis 120 mm) und auf einer Länge von mindestens 100 mm innerhalb der angrenzenden Betonbauteile aus nichtrostendem Betonstahl oder nichtrostenden Rundstahlstäben, an deren Enden Betonstahl angeschweißt wird. Stahldrucklager mit angeschweißten Druckplatten aus Baustahl bestehen mindestens auf einer Länge von 50 mm innerhalb der angrenzenden Betonbauteile aus nichtrostendem Betonstahl oder aus nichtrostenden Rundstahlstäben. Stahldrucklager mit angeschweißten Druckplatten aus nichtrostendem Stahl werden bündig zur Dämmfuge ausgeführt.

Zugstäbe:

- Durchmesser: $\varnothing \leq 20 \text{ mm}$
Abgestufte Nenndurchmesser nach Anhang A4
Bei $\varnothing > 16 \text{ mm}$, Bauteildicke $h \geq 240 \text{ mm}$
 $n \geq 4/\text{m}$
- Anzahl pro Meter:
- Achsabstand: $\leq 300 \text{ mm}$, im Mittel $\leq 250 \text{ mm}$

Druckelemente (SCE):

- Durchmesser: $\varnothing \leq 20 \text{ mm}$
- Anzahl pro Meter: $n \geq 4/\text{m}$
- Achsabstand: $\leq 300 \text{ mm}$, im Mittel $\leq 250 \text{ mm}$
- E-Modul $\geq 160000 \text{ N/mm}^2$
(über Abnahmeprüfzeugnis 3.1 nach EN 10204 nachzuweisen)
- Zwei Ausführungsvarianten:
 - Druckkräfte werden über Verbundwirkung des Betonstahls weitergeleitet
 - Weiterleitung über eine Druckplatte, wenn mit diesem Stab planmäßig keine Zugkräfte übertragen werden
 - Druckplatte besteht aus Baustahl oder nichtrostendem Stahl
 - Druckplatten werden an die Stirnseiten der Druckstäbe kraftschlüssig geschweißt

Querkraftstäbe:

- Durchmesser: $\varnothing \leq 14 \text{ mm}$
- Neigung in der Dämmschicht: in der Regel $\alpha = 45^\circ$ bei 60 mm und 80 mm Dämmstoffstärke, $\alpha = 35^\circ$ bei 120 mm Dämmstoffstärke
- Achsabstand der Stäbe: $(\varnothing < 8 \text{ mm}) \leq 600 \text{ mm}$, im Mittel $\leq 500 \text{ mm}$
 $(\varnothing \geq 8 \text{ mm}) \leq 300 \text{ mm}$, im Mittel $\leq 250 \text{ mm}$
- Anzahl pro Meter: $(\varnothing < 8 \text{ mm}) n \geq 2/\text{m}$
 $(\varnothing \geq 8 \text{ mm}) n \geq 4/\text{m}$
- Betonfreier Bereich: Stäbe dürfen keine Krümmung aufweisen
- Anfangspunkt der Innenkrümmung: $\geq 2 \cdot \varnothing$ von freier Betonfläche, in Stabrichtung gemessen

Schöck Isokorb® mit Stahldruckelementen

Produktbeschreibung
Abmessungen

Anhang A3

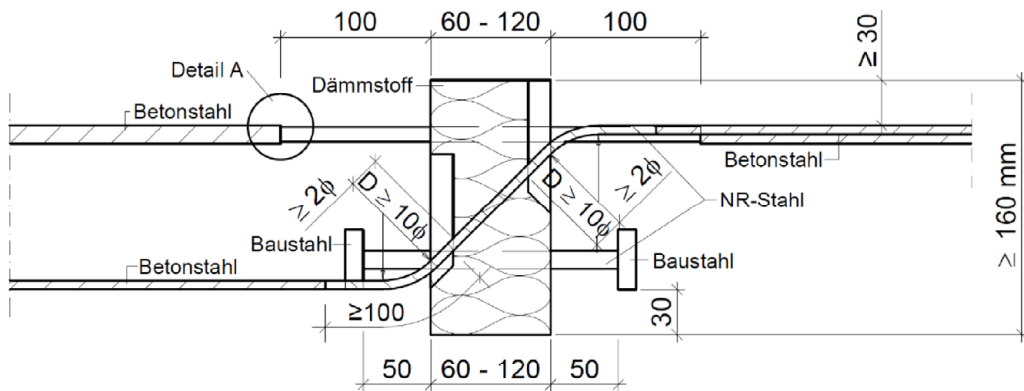


Abb. 11: Schöck Isokorb® Typ K mit SCE

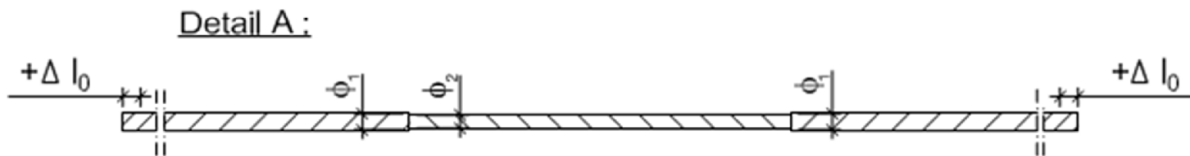


Abb. 12: Zugstab (Typ K) mit Durchmesserkombination

Tabelle A.1: Durchmesserkombinationen und Zuschläge zur Übergreifungslänge

abgestufte Zugstäbe	Betonstahl	Nichtrostender Stahl	
$\varnothing_1 - \varnothing_2 - \varnothing_1$	\varnothing_1 (mm) $R_{p0,2}$ (N/mm ²)	\varnothing_2 (mm) $R_{p0,2}$ (N/mm ²)	Δl_0 (mm)
8 - 6,5 - 8	8 500	6,5 800	20
8 - 7 - 8	8 500	7 700	13
10 - 8 - 10	10 500	8 700 / (820 optional)	20
12 - 9,5 - 12	12 500	9,5 820	20
12 - 10 - 12	12 500	10 700	17
12 - 11 - 12	12 500	11 700	9
14 - 12 - 14	14 500	12 700	14

Spezifizierung der Werkstoffe s. Abschn. A.3

Schöck Isokorb® mit Stahldruckelementen

Produktbeschreibung
Abmessungen

Anhang A4

A.3 Werkstoffe

Es sind folgende Werkstoffe zu verwenden:

Betonstahl:	B500B, Klasse A1 nach EN 13501-1
Nichtrostender Stahl:	B500 NR oder nichtrostender Rundstahl (S355, S460, S690) mit Korrosionswiderstandsklasse III nach EN 1993-1-4, Klasse A1 nach EN 13501-1
Baustahl:	S235JR, S235J0, S235J2, S355JR, S355J2 oder S355J0 nach EN 10025-2, für die Druckplatten, Klasse A1 nach EN 13501-1
Dämmfuge:	Polystyrol-Hartschaum (EPS) nach EN 13163, Klasse E nach EN 13501-1
Brandschutzmaterial:	Feuchtigkeitsabweisende, witterungsbeständige und UV-resistente Ausführung, Klasse A1 nach EN 13501-1
Im Brandfall auf – schäumender Baustoff:	Halogenfreier, dreidimensional aufschäumender Baustoff auf Graphit Basis mit Aufschäumfaktor min. 14; Klasse E nach EN 13501-1
Kunststoffschielen:	PVC-U nach EN 13245-1 und EN 13245-2, Leistung wird nach EN 13501-1 nicht bewertet

Schöck Isokorb® mit Stahldruckelementen

Produktbeschreibung
Werkstoffe

Anhang A5

B.1 Anwendungsbedingungen

- Statische oder quasi-statische Einwirkungen
- Mindestbetonfestigkeitsklasse der zu verbindenden Stahlbetonbauteile aus Normalbeton nach EN 206: C20/25, bei Außenbauteilen C25/30
- Zum Anschluss für 16 cm bis 50 cm dicke Platten und Konsolen aus Stahlbeton und auch vertikale Bauteile, wie Brüstungen und Attiken

B.1.1 Entwurf

Es gelten EN 1992-1-1 und EN 1993-1-1 und die Bestimmungen nach Anhang D.

- Angeschlossene Platte ist durch Dehnfugen zu unterteilen (Fugenanordnung entsprechend Abschnitt B.2.1).
- Statischer Nachweis für Weiterleitung der Kräfte aus den Zug- und Druckgliedern in die angeschlossenen Platten ist zu führen
- Abweichungen vom Dehnungszustand einer baugleichen Platte ohne Dämmfuge sind durch Einhaltung dieser europäisch technischen Bewertung auf den Fugenbereich sowie die anschließenden Ränder begrenzt
- Im Abstand h vom Fugenrand darf dann der ungestörte Dehnungszustand angenommen werden
- Veränderliche Momente und Querkräfte entlang geschlossenem Rand sind zu berücksichtigen
- Beanspruchung der Plattenanschlüsse durch lokale Torsionsmomente sind auszuschließen
- Kleine Normalkräfte aus Zwang in den Gurtstäben (am Ende von Linienlagern, z.B. neben freien Rändern oder Dehnfugen) dürfen rechnerisch vernachlässigt werden, Zwangsnormalkräfte in Richtung der Stäbe der Plattenanschlüsse müssen ausgeschlossen werden (Beispiel siehe Anhang B2)
- Angeschlossene Bauteile: Verhältnis Höhe / Breite $\leq 1/3$, wenn kein gesonderter Nachweis zur Aufnahme der auftretenden Querkzugspannungen geführt wird

B.2 Einbaubestimmungen

B.2.1 Achs und Fugenabstände

- Zug- und Druckglieder, Querkraftstäbe (Regelungen nach Abschnitt D.1.2.3):

$$5 \text{ cm} \leq s_1 \leq \frac{1}{2} s_{2,\text{max}}$$

mit:

s_1 Achsabstand vom freien Rand bzw. der Dehnungsfuge
 $s_{2,\text{max}}$ zulässiger Maximalabstand der Stäbe untereinander

- Außenliegende Betonbauteile: rechtwinklig zur Dämmschicht sind Dehnfugen anzuordnen (siehe Anhang B2)
- Fugenabstand: Tabelle B.1

Schöck Isokorb® mit Stahldruckelementen

Verwendungszweck
Anwendungsbedingungen / Einbaubestimmungen

Anhang B1

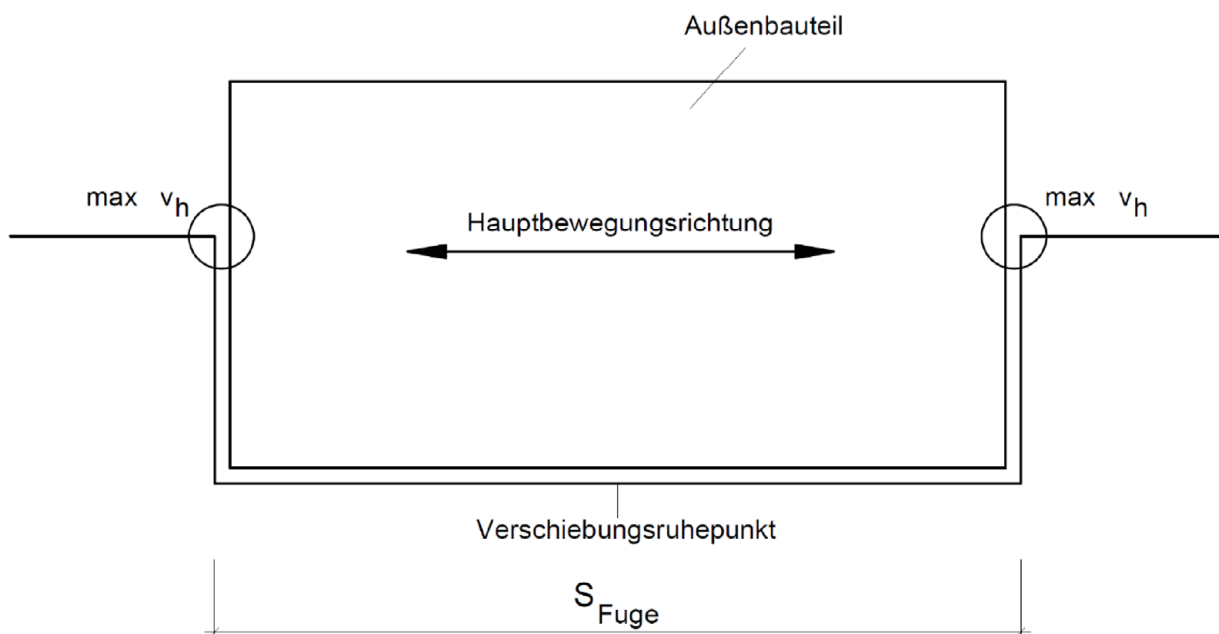


Abb. 13: Einbausituation mit Lagerung zwischen gegenüberliegenden Rändern

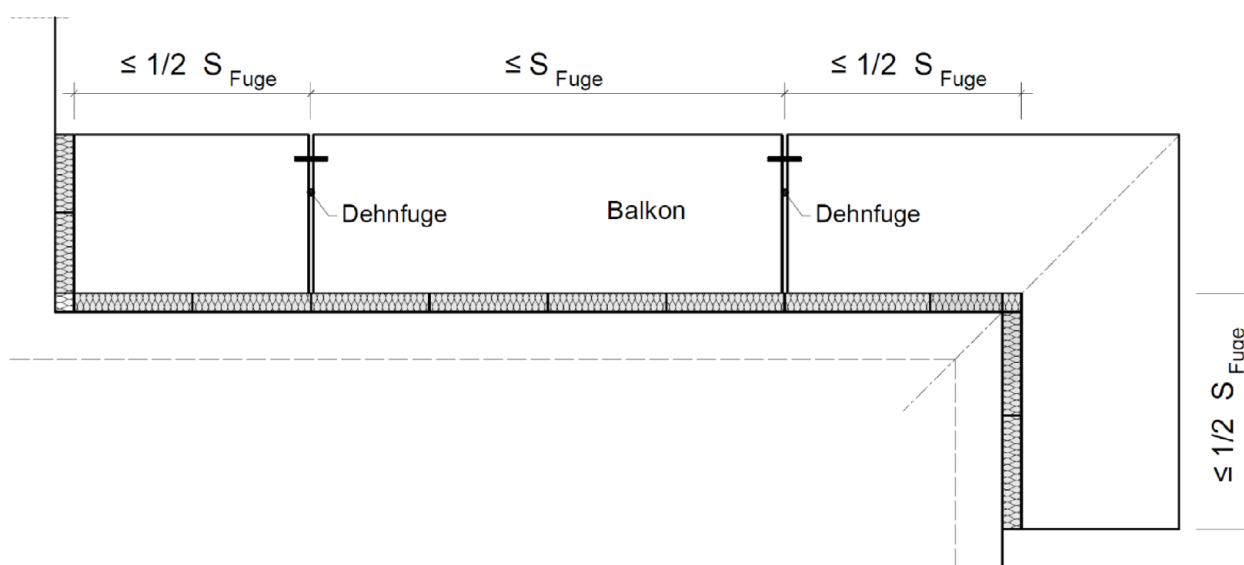


Abb. 14: Einbausituation mit Dehnfugen

Schöck Isokorb® mit Stahldruckelementen

Verwendungszweck
Einbaubestimmungen
Darstellung Einbausituation, Dämmstoffstärke 60 – 120 mm

Anhang B2

Tabelle B.1: Zulässige Fugenabstände in [m]

Dicke der Dämmfuge [mm]	Stabdurchmesser in der Fuge [mm]						
	≤9,5	10	11	12	14	16	20
60	8,1	7,8	7,3	6,9	6,3	5,6	5,1
80	13,5	13,0	12,2	11,7	10,1	9,2	8,0
120	23,0	21,7	20,6	19,8	17,0	15,5	13,5

B.2.2 Bauliche Durchbildung

Mindestbetondeckung nach EN 1992-1-1 für Zugstäbe, Querbewehrung und Montagebewehrung.

Bewehrung der an die Plattenanschlüsse anschließenden Betonkonstruktionen ist unter Berücksichtigung der erforderlichen Betondeckung nach EN 1992-1-1 bis an die Dämmschicht heranzuführen.

Querstäbe der oberen Anschlussbewehrung müssen in der Regel außen auf den Längsstäben der Plattenanschlüsse liegen. Abweichungen bei Stabdurchmessern $\varnothing < 16$ mm sind möglich, wenn folgende Bedingungen eingehalten werden:

- Einbau der Querstäbe direkt unter den Längsstäben ist möglich
- Einbau wird kontrolliert, z.B. durch Fachbauleiter
- Montageschritte müssen in Einbauanleitung beschrieben sein (siehe Anhang B4)

Stirnflächen der anzubindenden Bauteile müssen eine konstruktive Randeinfassung nach EN 1992-1-1, Abschnitt 9.3.1.4 erhalten, z.B. in Form von Steckbügeln mit mindestens $\varnothing \geq 6$ mm, $s \leq 25$ cm und je 2 Längsstäben, $\varnothing \geq 8$ mm. Gitterträger mit einem maximalen Abstand von 100 mm zur Dämmfuge nach Anhang B12 dürfen angerechnet werden.

Bewehrung der Randeinfassung an den parallel zu den Plattenanschlüssen verlaufenden Bauteilseiten ist wie folgt auszubilden:

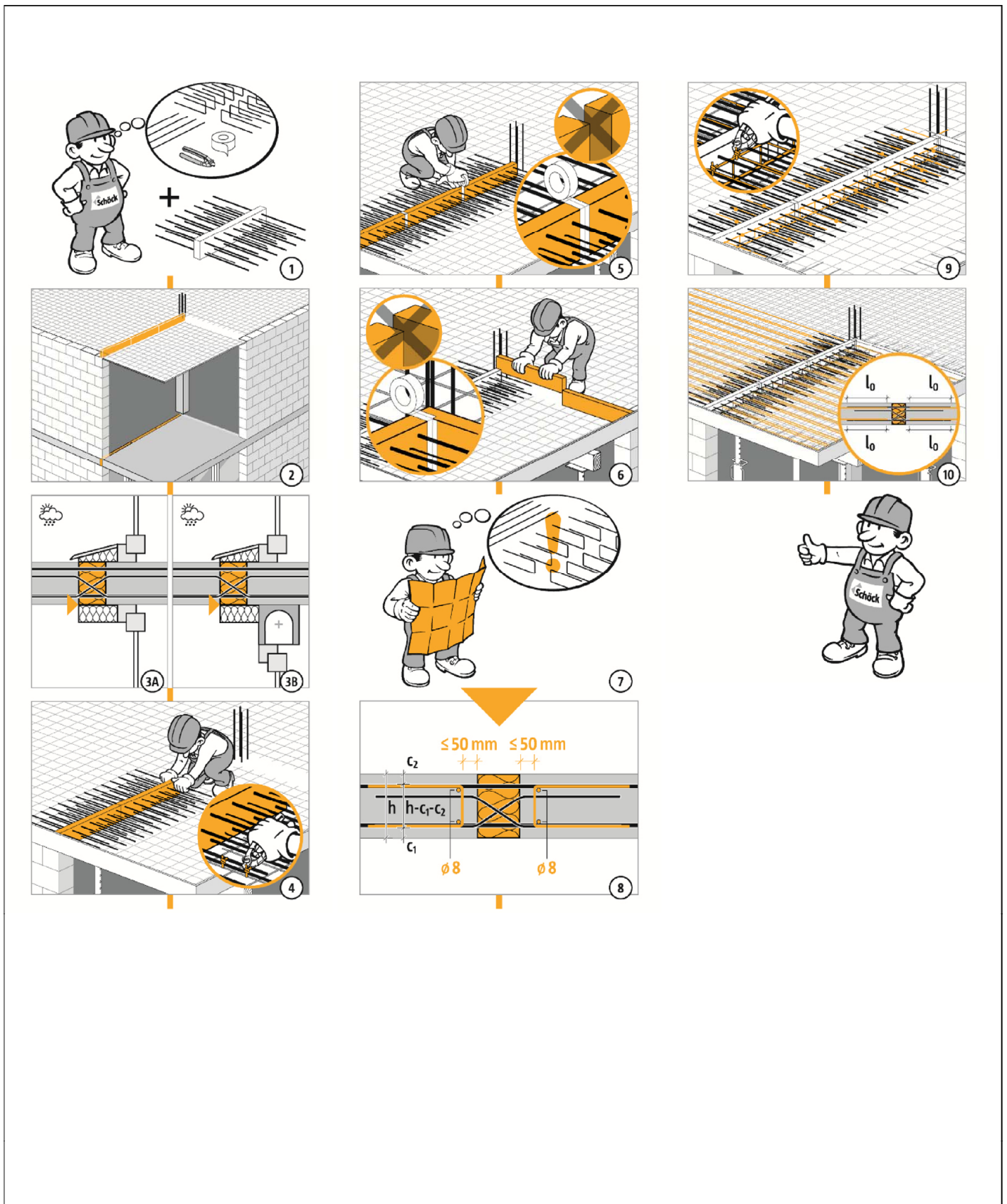
- Es werden Momente und Querkräfte übertragen:
 - o Zugstäbe sind zu übergreifen
- Es werden zusätzlich abhebende Querkräfte bzw. abhebende Momente übertragen:
 - o Zug- und Druckstäbe sind zu übergreifen
- Es werden ausschließlich Querkräfte übertragen:
 - o Die Zugbewehrung im Bereich des Plattenanschlusses darf nicht gestaffelt werden
 - o Die Zugbewehrung an der Stirnseite der Platte ist mittels Haken in der Druckzone zu verankern
 - o Alternativ: Steckbügel an jedem Querkraftstab anordnen

Das nachträgliche Abbiegen der Stäbe des Plattenanschlusses ist nicht zulässig.

Schöck Isokorb® mit Stahldruckelementen

Verwendungszweck
Einbaubestimmungen
Darstellung Einbausituation, Dämmstoffstärke 60 – 120 mm

Anhang B3



Schöck Isokorb® mit Stahldruckelementen

Verwendungszweck
Einbauanleitung Typ D

Anhang B4

Schöck Isokorb® Typ K und Typ K-F

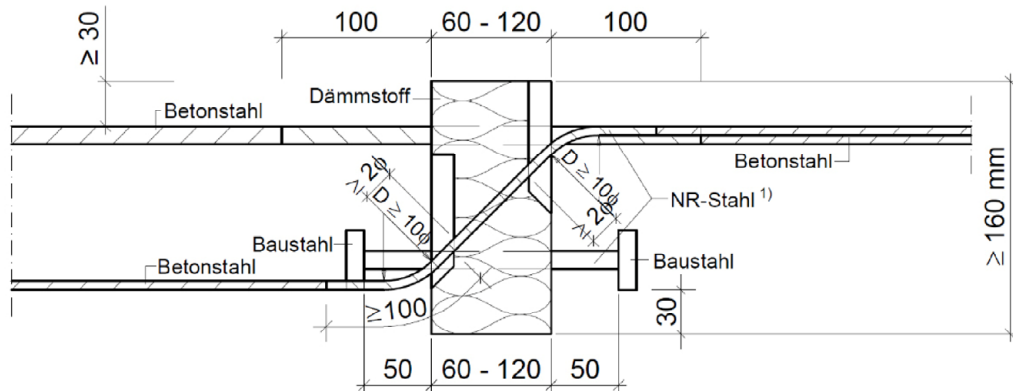


Abb. 15: Schöck Isokorb® Typ K mit SCE

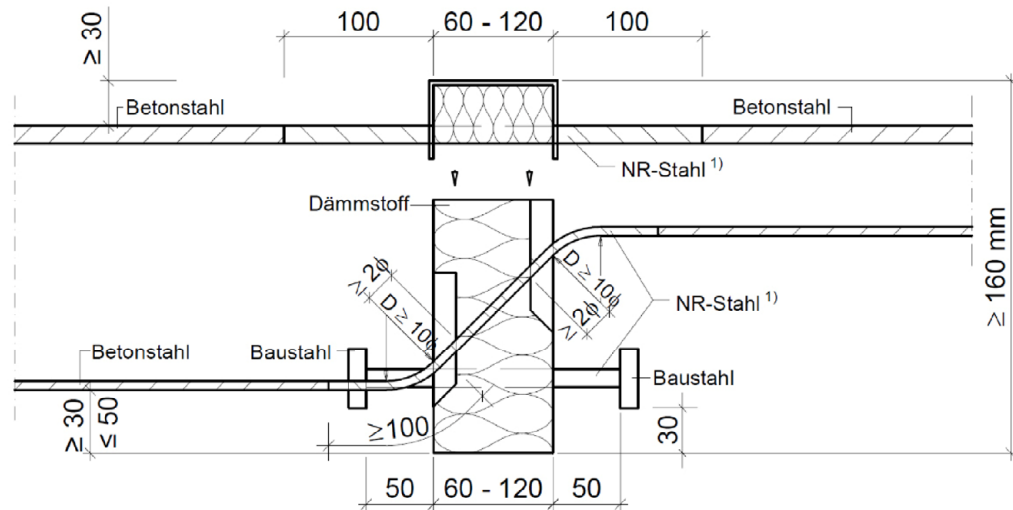


Abb. 16: Schöck Isokorb® Typ K-F (Variante mehrteilig) mit SCE

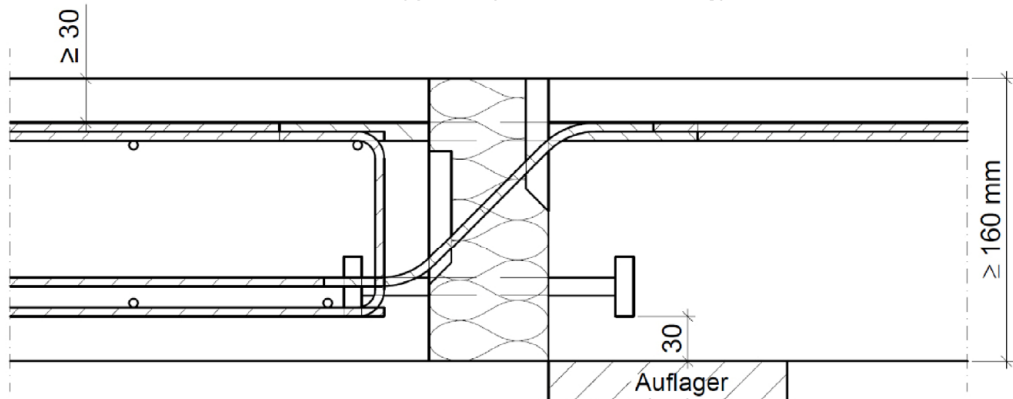


Abb. 17: Beispiel Schöck Isokorb® Typ K mit SCE und bauseitiger Bewehrung

Spezifizierung der Werkstoffe s. Abschn. A.3

Schöck Isokorb® mit Stahldruckelementen

Verwendungszweck

Einbaubestimmungen

Typ K und Typ K-F mit SCE, Dämmstoffstärke 60 – 120 mm

Anhang B5

Schöck Isokorb® Typ O

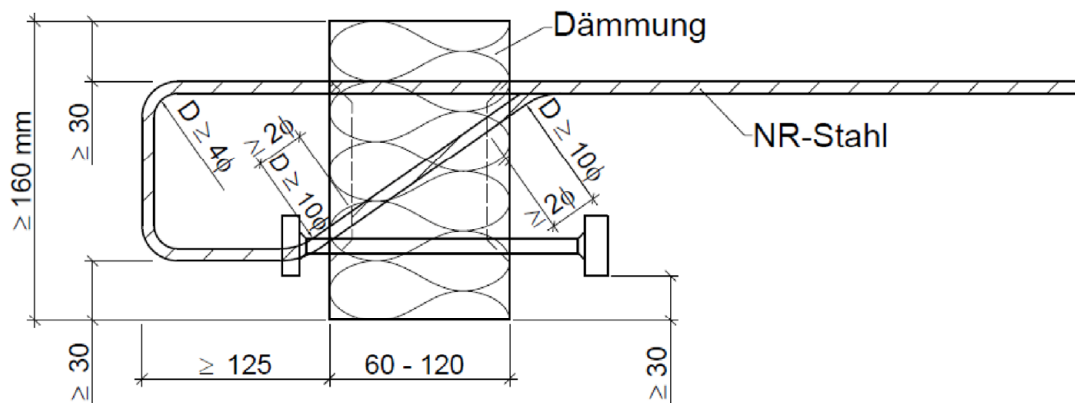


Abb. 18: Schöck Isokorb® Typ O mit SCE

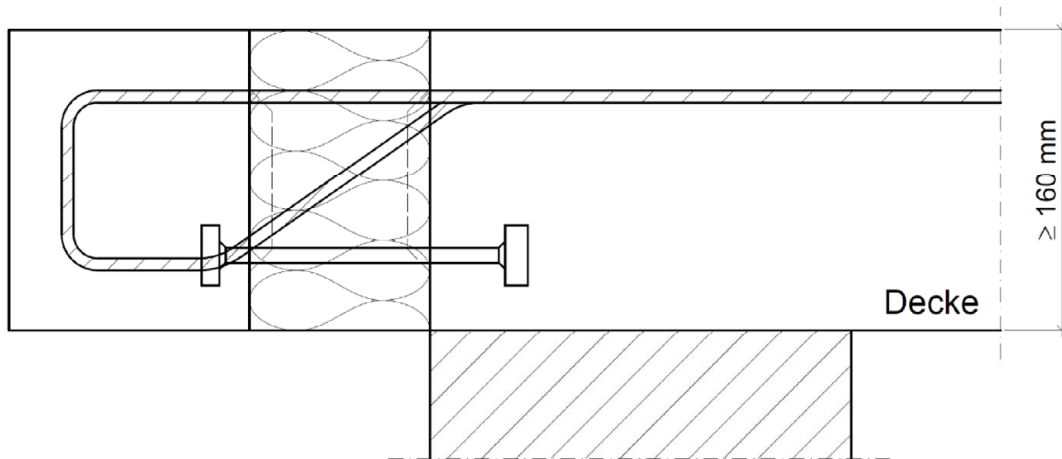


Abb. 19: Beispiel Schöck Isokorb® Typ O mit SCE

Spezifizierung der Werkstoffe s. Abschn. A.3

Schöck Isokorb® mit Stahldruckelementen

Verwendungszweck
Einbaubestimmungen
Typ O mit SCE, Dämmstoffstärke 60 – 120 mm

Anhang B6

Schöck Isokorb® Typ Q

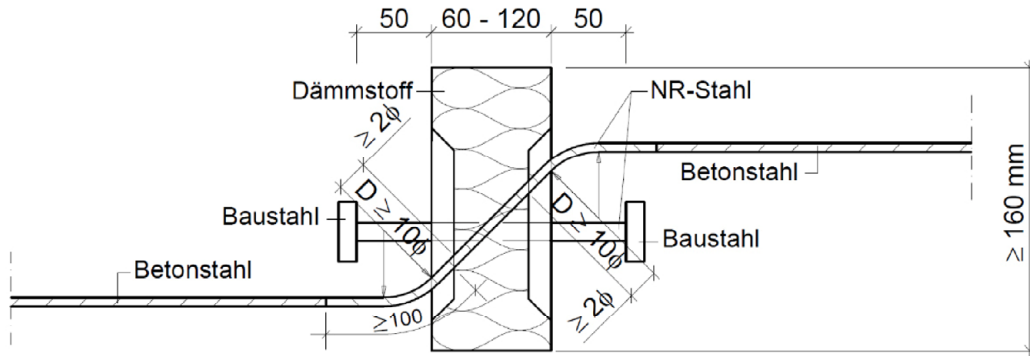


Abb. 20: Schöck Isokorb® Typ Q mit SCE

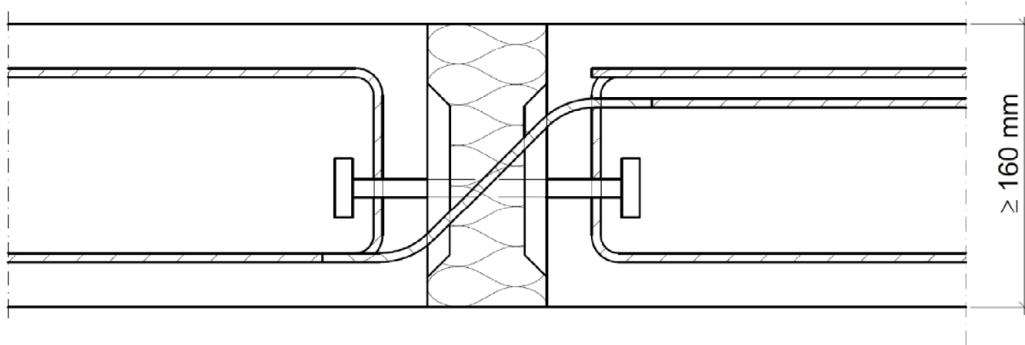


Abb. 21: Beispiel Schöck Isokorb® Typ Q mit SCE und bauseitiger Bewehrung

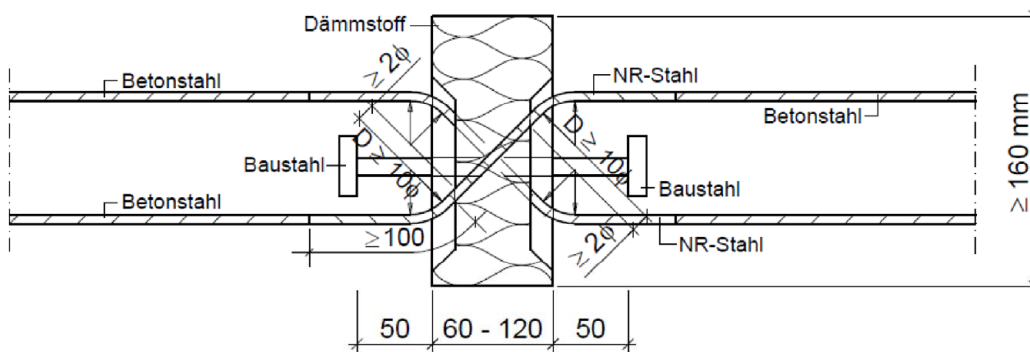


Abb. 22: Schöck Isokorb® Typ Q-VV mit SCE

Spezifizierung der Werkstoffe s. Abschn. A.3

Schöck Isokorb® mit Stahldruckelementen

Verwendungszweck
Einbaubestimmungen
Typ Q mit SCE, Dämmstoffstärke 60 – 120 mm

Anhang B7

Schöck Isokorb® Typ D

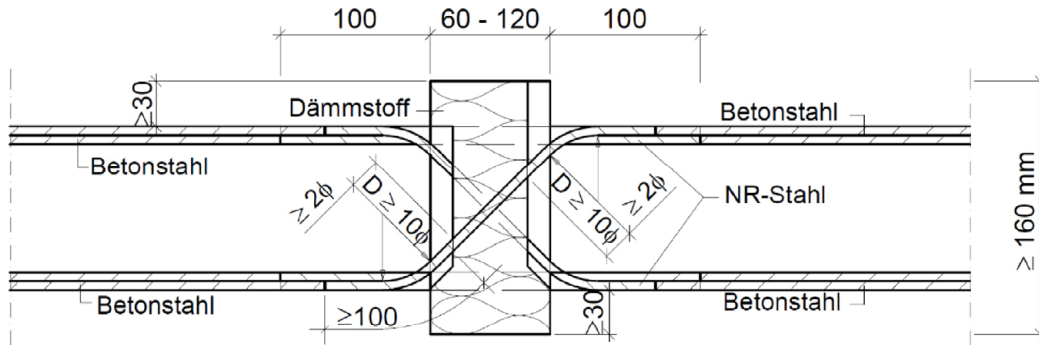


Abb. 23: Schöck Isokorb® Typ D mit SCE

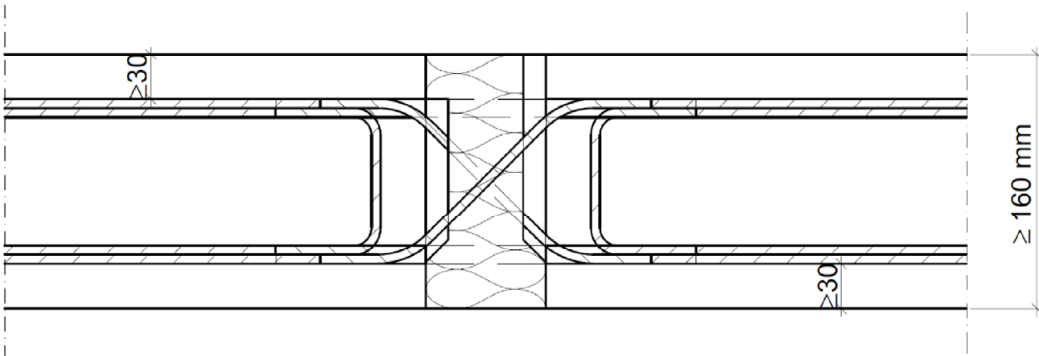


Abb. 24: Beispiel Schöck Isokorb® Typ D mit SCE und bauseitiger Bewehrung

Spezifizierung der Werkstoffe s. Abschn. A.3

Schöck Isokorb® mit Stahldruckelementen

Verwendungszweck
Einbaubestimmungen
Typ D mit SCE, Dämmstoffstärke 60 – 120 mm

Anhang B8

Schöck Isokorb® Typ A

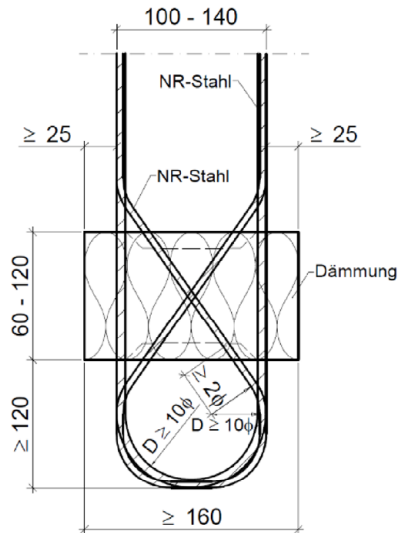


Abb. 25: Schöck Isokorb® Typ A mit SCE

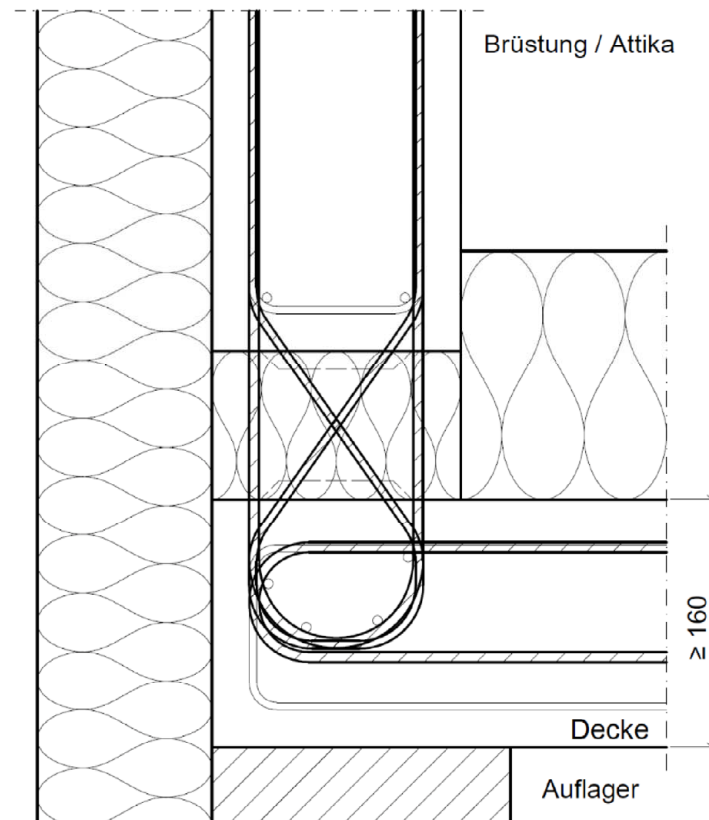


Abb. 26: Beispiel Schöck Isokorb® Typ A mit SCE und bauseitiger Bewehrung

Spezifizierung der Werkstoffe s. Abschn. A.3

Schöck Isokorb® mit Stahldruckelementen

Verwendungszweck
Einbaubestimmungen
Typ A mit SCE, Dämmstoffstärke 60 – 120 mm

Anhang B9

Schöck Isokorb® Typ F

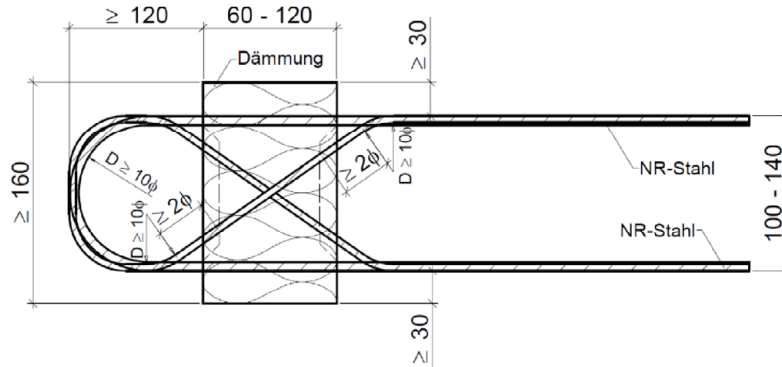


Abb. 27: Schöck Isokorb® Typ F mit SCE

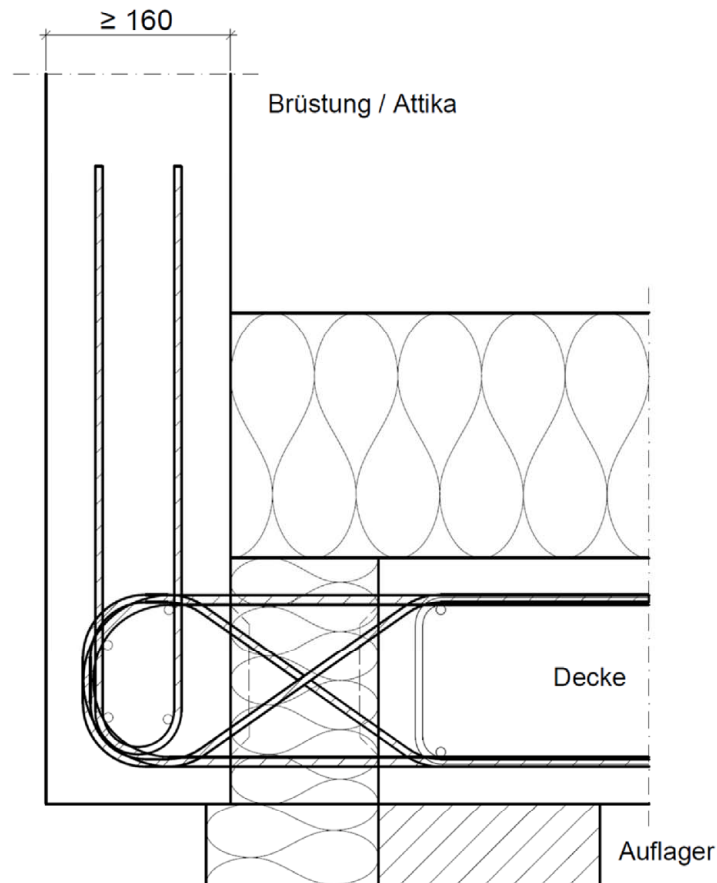


Abb. 28: Beispiel Schöck Isokorb® Typ F mit SCE und bauseitiger Bewehrung

Spezifizierung der Werkstoffe s. Abschn. A.3

Schöck Isokorb® mit Stahldruckelementen

Verwendungszweck
Einbaubestimmungen
Typ F mit SCE, Dämmstoffstärke 60 – 120 mm

Anhang B10

Werden die an Plattenanschlüsse anschließenden Deckenplatten als Elementdeckenplatten ausgeführt (Anhang B12), gelten folgende Bedingungen:

- Ortbetonstreifen gemäß Anhang B12 von mindestens 10 cm Breite zwischen Plattenanschluss und anzuschließender Elementdecke ausführen
- Betonzusammensetzung der Ortbetonfuge (Größtkorn der Gesteinskörnung d_g) ist auf diesen Abstand abzustimmen.

B.2.3 Hinweise zur Verwendung bei Anforderungen an den Brandschutz

Werden brandschutztechnische Anforderungen an die Elemente zur Verbindung von Stahlbetonbauteilen gestellt, sind die Bestimmungen von Abschnitt C.2 einzuhalten.

Schöck Isokorb® mit Stahldruckelementen

Verwendungszweck
Einbaubestimmungen

Anhang B11

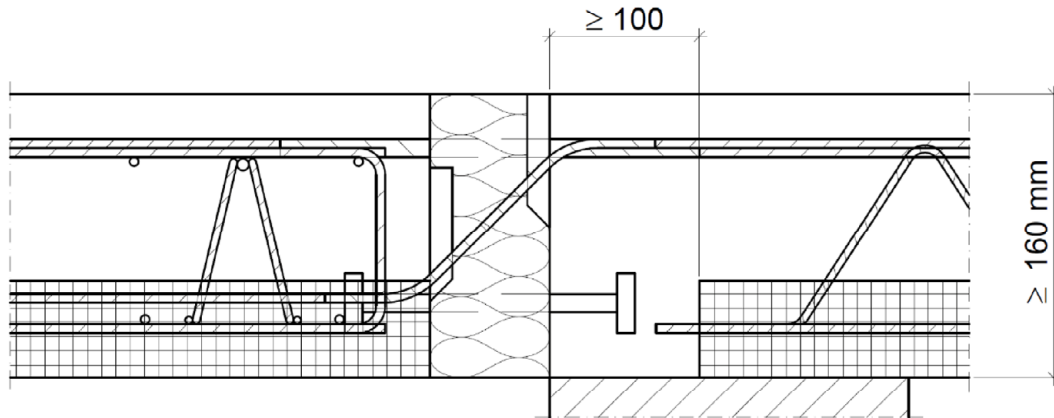


Abb. 29: Beispiel Schöck Isokorb® Typ K und Typ K-F (Variante mehrteilig) mit Elementplatten

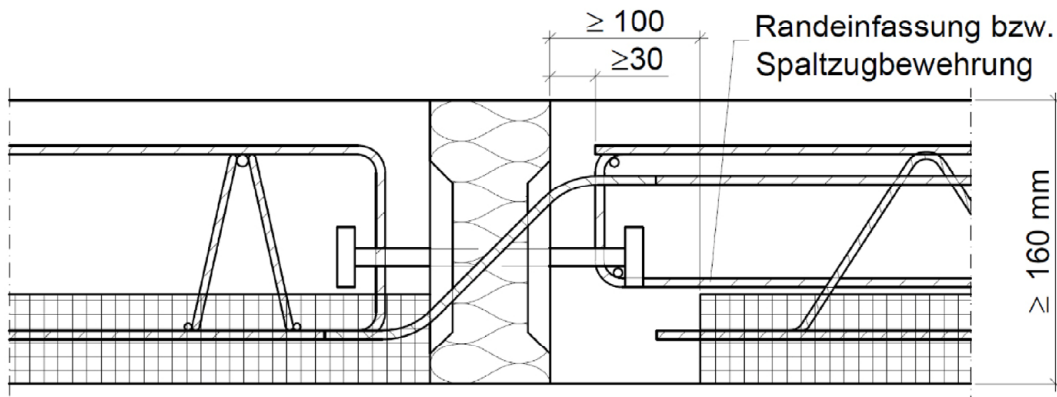


Abb. 30: Beispiel Schöck Isokorb® Typ Q mit Elementplatten

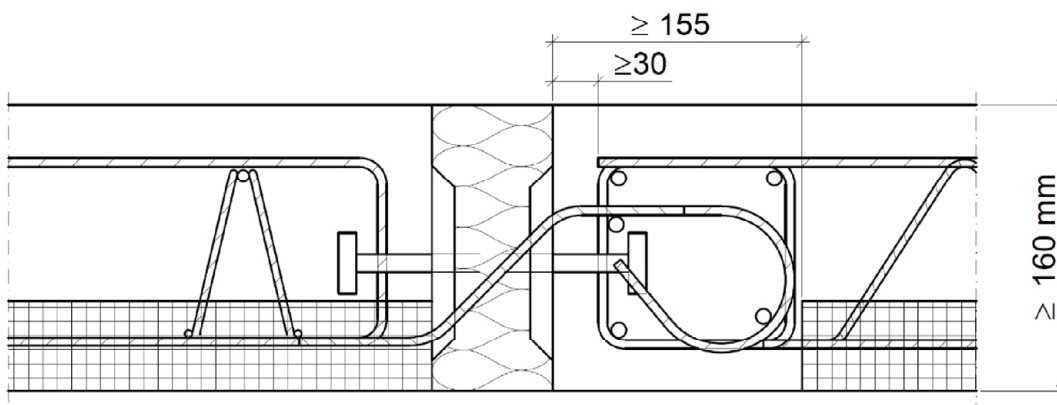


Abb. 31: Beispiel Schöck Isokorb® Typ Q mit Elementplatten

Schöck Isokorb® mit Stahldruckelementen

Verwendungszweck

Einbaubestimmungen

Einbausituation bei Elementdecken, Dämmstoffstärke 60 – 120 mm

Anhang B12

C.1 Tragfähigkeit

Tabelle C.1: Bemessungswerte bei Zugbeanspruchung für die verwendeten Stäbe

Stab aus	f_{yd} in N/mm ²
B500B NR	435
Rundstahl S355	323
Rundstahl S460	418
Rundstahl S690	627
B500 NR $R_{p0,2}$ 700	609 (für Zugstäbe)
B500 NR $R_{p0,2}$ 800	661 (für Zugstäbe)
B500 NR $R_{p0,2}$ 820	678 (für Zugstäbe)

Tabelle C.2: Bemessungswerte der Druckkraft für nichtrostende Stäbe

Durchmesser	Dämmstoffstärke	Systemlänge	$N_{ki,d}$ B500 NR $R_{p0,2}$ 700	$N_{ki,d}$ S460	$N_{ki,d}$ S690	$N_{ki,d}$ B500B NR
[mm]	[mm]	[mm]	[kN]	[kN]	[kN]	[kN]
6	60	72	11,0	-	-	-
	80	92	10,7	-	-	-
	120	132	8,2	-	-	-
8	60	76	21,3	-	-	-
	80	96	21,7	-	-	-
	120	136	17,8	-	-	-
10	60	80	35,0	27,4	-	-
	80	100	36,3	26,0	-	-
	120	140	31,5	23,3	-	-
12	60	84	52,1	40,5	-	-
	80	104	53,6	38,8	-	-
	120	144	49,5	35,4	-	-
14	80	108	-	54,1	70,7	53,4
	120	148	-	50,1	64,4	49,2
16	80	112	-	72,1	-	-
	120	152	-	67,4	-	-
20	80	120	-	115,7	152,4	-
	120	160	-	110,0	143,0	-

Schöck Isokorb® mit Stahldruckelementen

Leistungsmerkmale
Bemessungswerte für Zug- und Druckstäbe (SCE)

Anhang C1

C.2 Feuerwiderstand

C.2.1 Leistungsmerkmale bezüglich Tragfähigkeit im Brandfall

Bei Einhaltung der im Anhang C1 angegebenen Leistungsmerkmale für den Nachweis unter normalen Temperaturen ist für Anschlüsse mit Schöck-Isokorb® gemäß dem vorgesehenen Verwendungszweck auch die Tragfähigkeit im Brandfall für die in Tabelle C.4 angegebene Dauer gewährleistet.

Dies gilt für einen Reduktionsbeiwert η_{fi} gemäß EN 1992-1-2, Abschnitt 2.4.2 bis $\eta_{fi} = 0,7$, für Ausführungen gemäß der Abb. 32 bis Abb. 34 sowie unter Einhaltung folgender Randbedingungen.

- Die mit dem Schöck Isokorb® versehene Anschlussfuge ist an der Ober- und Unterseite mit Brandschutzplatten gemäß Anhang A5 vollflächig zu bekleiden (siehe Anhang C3).
- Die Brandschutzplatten im Bereich von planmäßigen Zugbeanspruchungen sind entweder mit einem seitlichen Überstand von 10 mm gegenüber dem Dämmstoffkörper (Anhang C3, Abb. 32 bis Abb. 34) oder mit zusätzlichen Dämmstoffbildnern an beiden Seitenflächen (Anhang C3) auszuführen.
- Die erforderlichen Dicken t der Brandschutzplatten, der Mindestachsabstand u sowie die Mindestbetondeckung c der Betonstahlbewehrung sind Tabelle C.3 zu entnehmen.

Tabelle C.3: Mindestmaße c und u und erforderliche Dicke der Brandschutzplatten t in [mm]

min c [mm]	30
min u [mm]	35
min t [mm]	10

Tabelle C.4: Feuerwiderstandsdauer (Tragfähigkeit)

Ausführungsvariante gemäß	Feuerwiderstandsdauer (Tragfähigkeit) in Minuten
Abb. 32	120
Abb. 33	120
Abb. 34	120

Schöck Isokorb® mit Stahldruckelementen

Leistungsmerkmale
Tragfähigkeit im Brandfall

Anhang C2

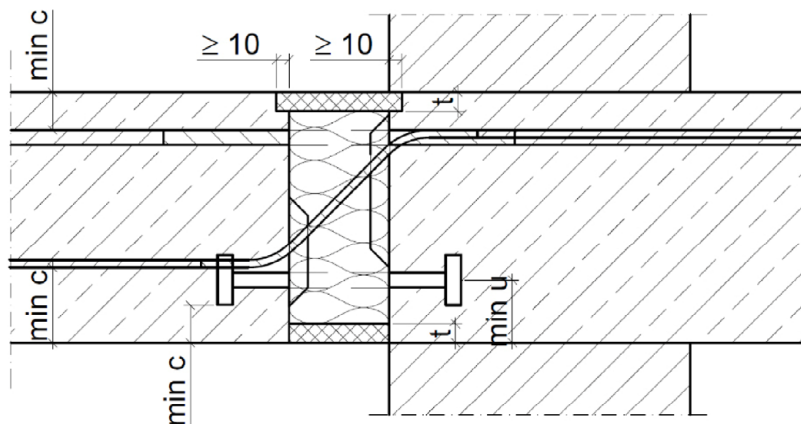


Abb. 32: Schöck Isokorb® Typ K und Typ K-F (analog Typ O) mit SCE

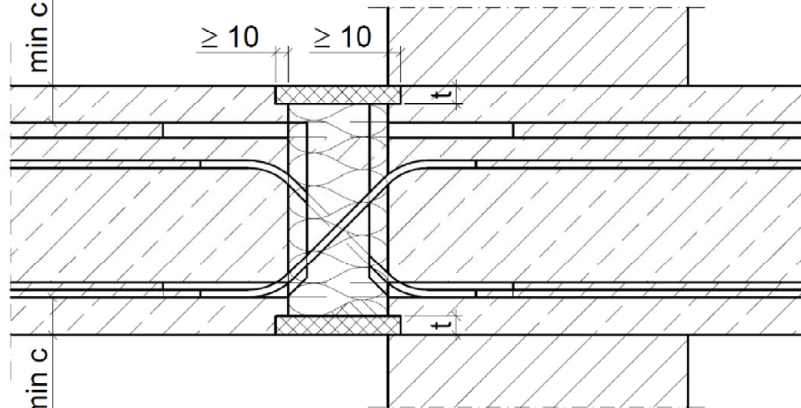


Abb. 33: Schöck Isokorb® Typ D (analog Typ A und Typ F) mit SCE

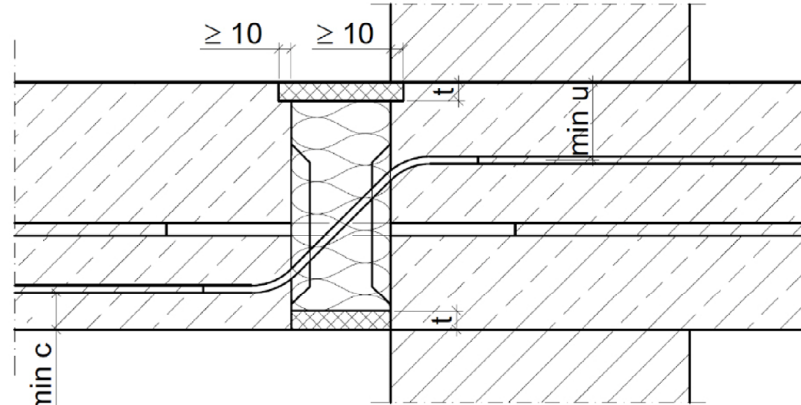


Abb. 34: Schöck Isokorb® Typ Q mit SCE

Nach Abs. C.2 ist anstelle des seitlichen Überstandes von 10 mm auch eine Ausführung mit beidseitig angebrachten Dämmstoffbildnern möglich.
Nach Abs. C.2 ist der seitliche Überstand von 10 mm nicht notwendig, wenn die Brandschutzplatten nicht im Bereich von planmäßigen Zugbeanspruchungen angeordnet werden.

Spezifizierung der Werkstoffe s. Abschn. A.3

Schöck Isokorb® mit Stahldruckelementen

Leistungsmerkmale
Tragfähigkeit im Brandfall

Anhang C3

C.2.2 Feuerwiderstandsfähigkeit des Bauteils (informativ)

Decken- oder Dachkonstruktionen sowie Balkon- und Laubengangkonstruktionen, die gemäß dem vorgesehenen Verwendungszweck mit dem Schöck Isokorb® - wie in Anhang C3 dargestellt - an Stahlbetonbauteile angeschlossen werden, können hinsichtlich des Feuerwiderstandes gemäß EN 13501-2, wie in Tabelle C.5 angegeben, klassifiziert werden. Folgende Randbedingungen sind dabei zu beachten:

- Die Leistung hinsichtlich der Tragfähigkeit im Brandfall wurde für den Schöck Isokorb® erklärt.
- Siehe Anhang C2, Spiegelstrich 1 bis 3 sowie Tabelle C.3.
- Bei Decken- und Dachkonstruktionen sind die Anschlüsse der übrigen, nicht mit dem Schöck Isokorb® angeschlossenen Ränder der Decken- oder Dachkonstruktionen an anschließende oder unterstützende Bauteile gemäß den Bestimmungen der Mitgliedstaaten für den entsprechenden Feuerwiderstand nachzuweisen.

Tabelle C.5: Klassifizierung des Bauteils

Ausführungs- variante	Decken- oder Dachkonstruktion mit raumabschließender Funktion	Balkon- und Laubengang- konstruktion, Attiken, Brüstungen
Abb. 32	REI 120	R 120
Abb. 33	REI 120	R 120
Abb. 34	REI 120	R 120

Schöck Isokorb® mit Stahldruckelementen

Klassifizierung des Bauteils (informativ)
Feuerwiderstandsfähigkeit

Anhang C4

C.3 Wärmedurchlasswiderstand

Der äquivalente Wärmedurchlasswiderstand $R_{eq,TI}$ des Schöck Isokorb® wird nach EN ISO 6946 und EN ISO 10211 mittels Finite-Elemente-Methode und einem detaillierten 3D-Modell an der in Abb. 35 dargestellten Konstruktion bestimmt:

$$R_{cal} = R_{eq,TI} + R_{con}$$

$$R_{eq,TI} = R_{cal} - R_{con} = R_{cal} - \frac{0,06 \text{ m}}{2,3 \text{ W/(m} \cdot \text{K)}}$$

$$\lambda_{eq,TI} = \frac{d_{n,TI}}{R_{eq,TI}}$$

mit

R_{cal} berechneter Wärmedurchlasswiderstand für die Konstruktion in Abb. 35

$R_{eq,TI}$ äquivalenter Wärmedurchlasswiderstand des tragenden Wärmedämmelementes

R_{con} Wärmedurchlasswiderstand der Betonstreifen

$d_{n,TI}$ Nenndicke des tragenden Wärmedämmelementes

$\lambda_{eq,TI}$ äquivalente Wärmeleitfähigkeit des tragenden Wärmedämmelementes

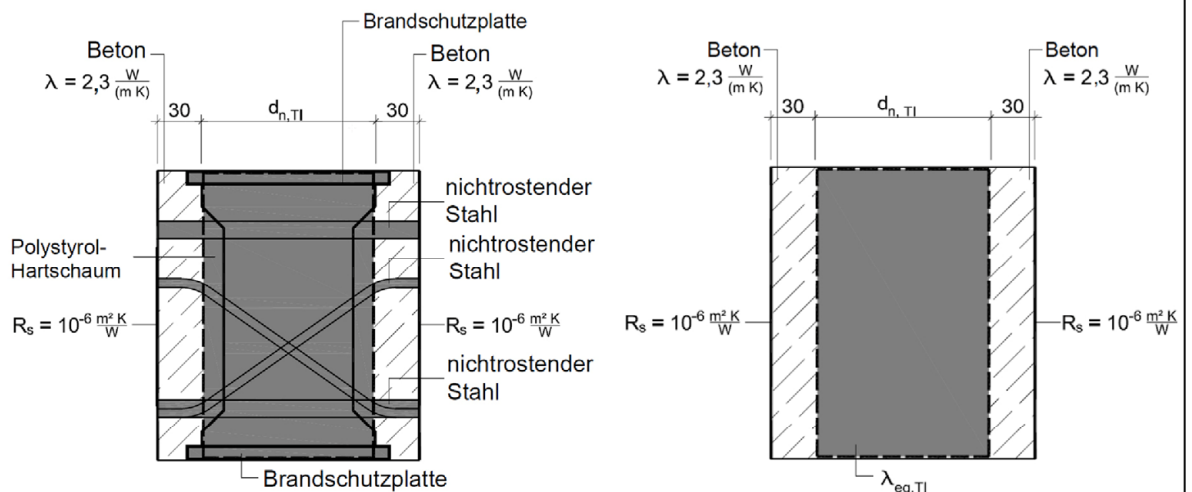


Abb. 35: Querschnitt der Konstruktion zur Bestimmung des äquivalenten Wärmedurchlasswiderstandes $R_{eq,TI}$ sowie vereinfachtes Modell mit $\lambda_{eq,TI}$

Die Bemessungswerte der Wärmeleitfähigkeit der Komponenten können der Tabelle C.6 entnommen werden.

Schöck Isokorb® mit Stahldruckelementen

Leistungsmerkmale
Wärmedurchlasswiderstand

Anhang C5

Tabelle C.6: Bemessungswerte der Wärmeleitfähigkeiten

Material	Bemessungswert der Wärmeleitfähigkeit λ [W/(m*K)]	Datengrundlage
Polystyrol-Hartschaum (EPS)	0,031	Gemäß EN ISO 13163 und EN ISO 10456
Nichtrostender Stahl	13-15	Gemäß EN 10088-1
PE-HD	0,5	Gemäß EN ISO 10456
PVC-U	0,17	Gemäß EN ISO 10456
Brandschutzplatte	Gemäß technischer Dokumentation	Gemäß EN ISO 12664 und EN ISO 10456

Schöck Isokorb® mit Stahldruckelementen

Leistungsmerkmale
Wärmedurchlasswiderstand

Anhang C6

D.1 Bemessung

D.1.1 Allgemeines

- Bemessung nach EN 1992-1-1 und EN 1993-1-1 (im Bereich der Dämmschicht)
- Statischer Nachweis ist für jeden Einzelfall zu erbringen
- Typengeprüfte Bemessungstabellen dürfen verwendet werden

Ermittlung der Schnittgrößen:

- Nur durch linear-elastische Verfahren
- Verfahren mit Umlagerung der Schnittgrößen, der Plastizitätstheorie und nichtlineare Verfahren sind nicht anwendbar
- Grundsätze für die Bemessung von Stabwerken nach EN 1992-1-1, Abschnitt 5.6.4 sind anzuwenden
- Durch Fachwerkmodelle nach Anhang D3 und D4 mit $z = z_{\text{Fachwerk}}$
- Schnittgrößen M_{Ed} und V_{Ed} in Bemessungsschnitt ansetzen
- Querkraftstäbe erhalten nur Zugkräfte
- Veränderliche Momente und Querkräfte entlang des Plattenrandes berücksichtigen (siehe Abschnitt B.1.1)
- Die in der Dämmschicht erforderliche Querkraftbewehrung bestimmt nicht die Mindestplattendicke nach EN 1992-1-1, Abschnitt 9.3.2(1)

Bauseitige Vertikalbewehrung an den Stirnflächen, die den anzubindenden Bauteilen zugewandt sind:

- Die erforderliche Vertikalbewehrung ergibt sich aus Aufhänge- und Spaltzugbewehrung, wobei mindestens eine konstruktive Randeinfassung nach Abschnitt B.2.2 anzuordnen ist

$$V = \max \left\{ \begin{array}{l} R \\ A+S \end{array} \right.$$

mit:

V	...	bauseitige Vertikalbewehrung
R	...	konstruktive Randeinfassung nach Abschnitt B.2.2
A	...	Aufhängebewehrung
S	...	Spaltzugbewehrung

- A – Aufhängebewehrung

Balkenseitig ist eine Aufhängebewehrung anzuordnen, wenn die Drucklager bzw. Zugstäbe in höherer Anzahl als die Querkraftstäbe vorhanden sind. Die erforderliche Aufhängebewehrung ist über die gesamte Höhe bis in den Zuggurt des angeschlossenen Bauteils zu führen.

positive Querkräfte (nach unten gerichtet):

$$A = \frac{V_{Ed}}{f_{yd}} \cdot \left(1 - \frac{n_{Q\text{-Stab}(+)}}{n_{CE}}\right) \text{ mit } \frac{n_{Q\text{-Stab}(+)}}{n_{CE}} \leq 1$$

mit:

A	...	erforderliche Aufhängebewehrung
$n_{Q\text{-Stab}}$...	Anzahl der positiven (+) bzw. negativen (-) Querkraftstäbe
n_{CE}	...	Anzahl der Drucklager
n_{ZS}	...	Anzahl der Zugstäbe
V_{Ed}	...	gesamte einwirkende Querkraft

negative Querkräfte (nach oben gerichtet):

$$A = \frac{V_{Ed}}{f_{yd}} \cdot \left(1 - \frac{n_{Q\text{-Stab}(-)}}{n_{ZS}}\right) \text{ mit } \frac{n_{Q\text{-Stab}(-)}}{n_{ZS}} \leq 1$$

Schöck Isokorb® mit Stahldruckelementen

Bemessung
Allgemeines

Anhang D1

- S – Spaltzugbewehrung
 - Balkenseite:

$$Z_{Sd} = 0,25 \cdot D_{Ed} \left(1 - \frac{a}{2 \cdot e'}\right)$$

$$S_B = \frac{Z_{Sd}}{f_{yd}}$$
 mit:
 - Z_{Sd} ... resultierende Spaltzugkraft
 - D_{Ed} ... rechtwinklig und mittig auf die Teilfläche einwirkende Druckkraft nach den Anhängen D3 und D4
 - a ... Seitenlänge der Teilfläche, auf welche D_{Ed} wirkt
hier: Höhe der Stahlplatte des SCE
 - e' ... Abstand des SCE zum nächstgelegenen Rand; $e' = \min(c_1; h - c_1)$
 - h ... Höhe des Bauproduktes
 - c_1 ... Randabstand der Lastresultierenden (Anhänge D3 und D4)
 - S_B ... Balkenseitig erforderliche Spaltzugbewehrung
 - Deckenseite:

$$S_D = \begin{cases} 0 & \text{für direkte Lagerung} \\ S_B & \text{für indirekte Lagerung} \end{cases}$$
 mit:
 - S_D ... Deckenseitig erforderliche Spaltzugbewehrung
- Bei nach oben gerichteten (abhebenden) Querkräften oder für obenliegenden Druckgurt und unten liegenden Zuggurt sind die Angaben für die bauseitige Vertikalbewehrung sinngemäß für den entgegengesetzten Lastabtrag umzustellen
- Anrechenbare Vertikalbewehrung:
 - konstruktive Randeinfassung nach Abschnitt B.2.2
 - Gitterträger mit einem maximalen Abstand von 100 mm ab Dämmfuge
 - Vertikale Schenkel der Querkraftstäbe bei den Isokorb® Typen K und K-F, wenn der Achsabstand zwischen Querkraftstäben und bauseitiger Anschlussbewehrung ≤ 2 cm

Schöck Isokorb® mit Stahldruckelementen

Bemessung
Allgemeines

Anhang D2

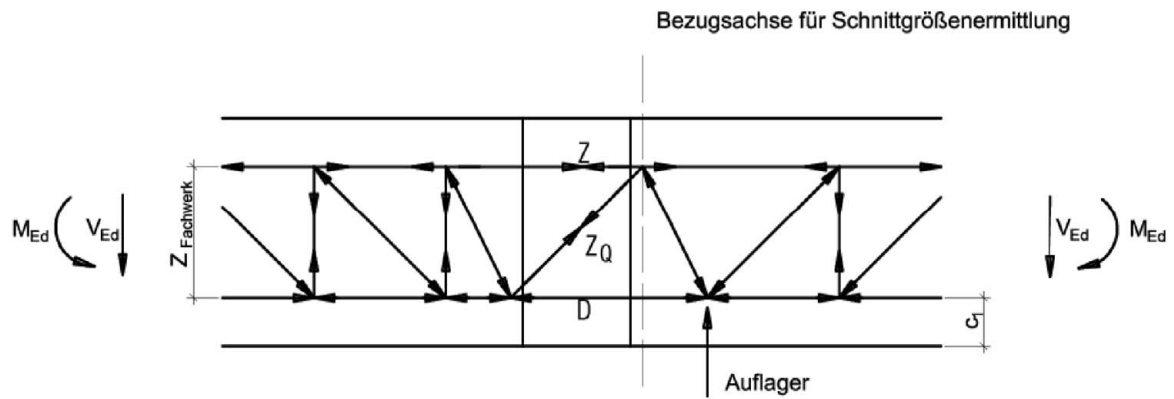


Abb. 36: Schöck Isokorb® Typ K und Typ K-F (Variante mehrteilig), (Typ O analog)

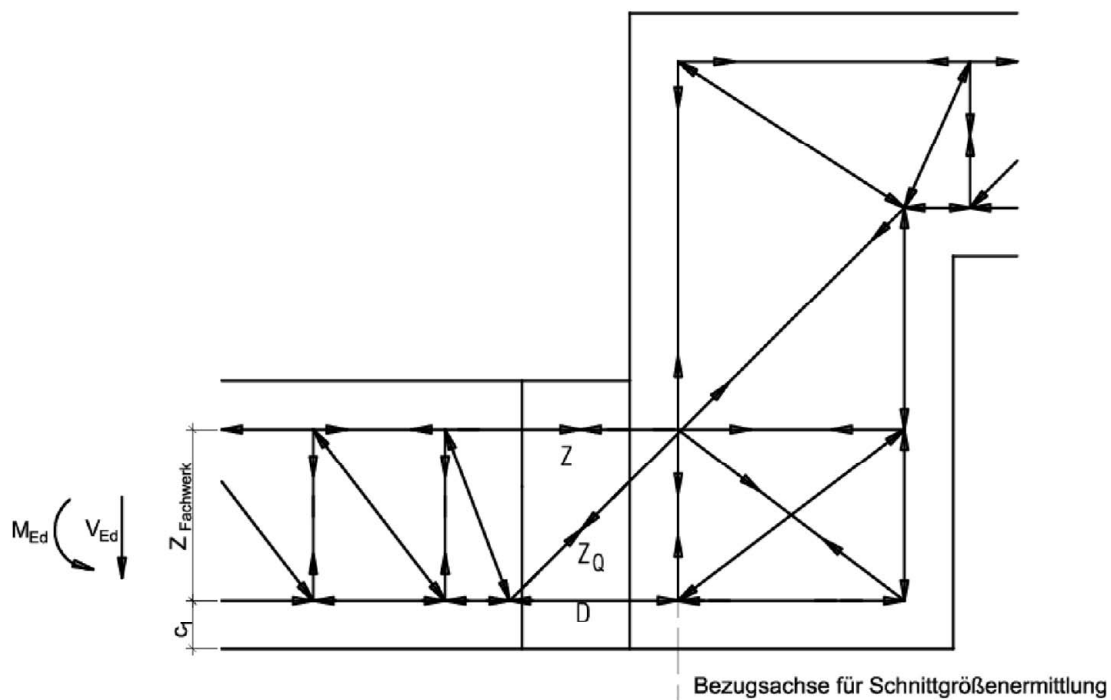


Abb. 37: Schöck Isokorb® Typ K-HV

Schöck Isokorb® mit Stahldruckelementen

Bemessung
Fachwerkmodelle
Dämmstoffstärke 60 – 120 mm

Anhang D3

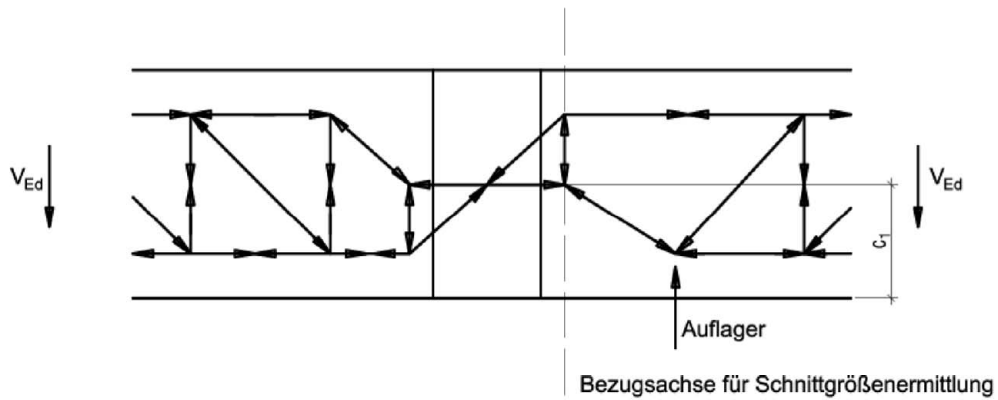


Abb. 38: Schöck Isokorb® Typ Q

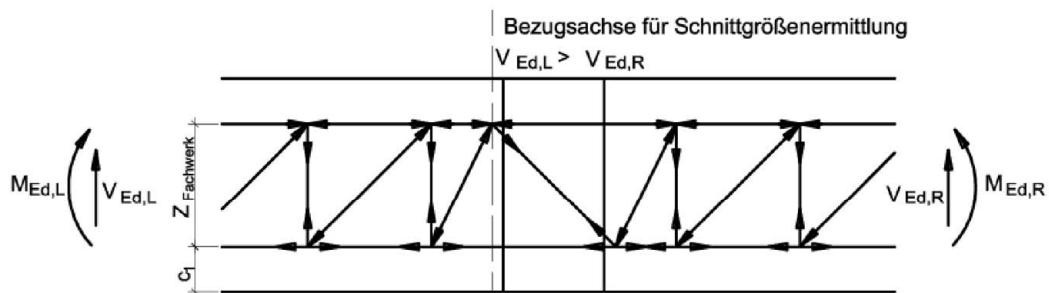


Abb. 39: Schöck Isokorb® Typ D (Typ A und Typ F analog)*

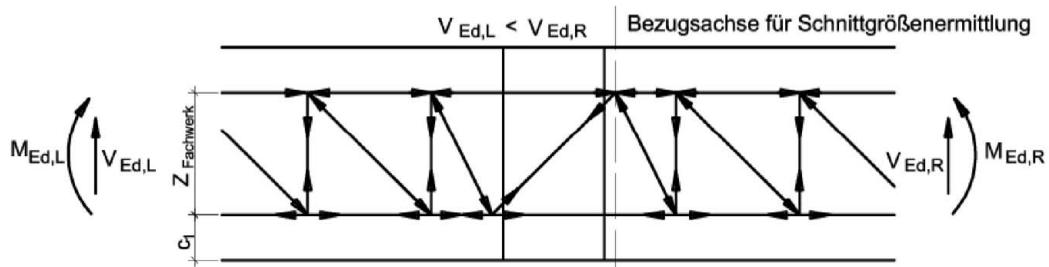


Abb. 40: Schöck Isokorb® Typ D (Typ A und Typ F analog)*

*der Bemessungsschnitt kann alternativ in der Fugenmitte angenommen werden

Schöck Isokorb® mit Stahldruckelementen

Bemessung
Fachwerkmodelle
Dämmstoffstärke 60 – 120 mm

Anhang D4

D.1.2 Nachweise im Grenzzustand der Tragfähigkeit

D.1.2.1 Nachweis der Druckstäbe

- ansetzbare Beanspruchbarkeiten gemäß Tabelle C.2
- Druckstäbe mit angeschweißten Druckplatten: Einleitung der Druckspannungen in den Beton ist als Teilflächenbelastung nach EN 1992-1-1, Abschnitt 6.7 nachzuweisen
- Überlagerung benachbarter Lastausbreitungsflächen berücksichtigen
- Aufnahme horizontaler Spaltzugkräfte sind nachzuweisen

D.1.2.2 Nachweis der Zugstäbe und Querkraftstäbe

- Nachweis nach EN 1993-1-4 mit Bemessungswerten nach Tabelle C.1
- Nachweis der Schweißverbindung zwischen Betonstahl und nichtrostendem Betonstahl bzw. Rundstahl nicht erforderlich

D.1.2.3 Querkrafttragfähigkeit im Bereich der Dämmfuge

- Querkrafttragfähigkeit der anschließenden Deckenplatte nach EN 1992-1-1, Abschnitt 6.2
- Nachweis des erforderlichen Biegerollendurchmessers kann bei Einhaltung der beiden folgenden Bedingungen entfallen:
 - o Biegerollendurchmesser gemäß den Anhängen B5-B10, D7-D9
 - o Achsabstand der Querkraftstäbe im Mittel und zum freien Rand bzw. zur Dehnungsfuge ≥ 10 cm (siehe Abschnitt A.2).
- Achsabstand < 10 cm: Nachweis des erforderlichen Biegerollendurchmesser ist nach EN 1992-1-1, Abschnitt 8.3 zu führen

D.1.2.4 Nachweis der Ermüdung infolge Temperaturdifferenz

- Nachweis durch Begrenzung der Fugenabstände nach Tabelle B.1

D.1.2.5 Festlegungen für die Nachweise im Kräfteinleitungsbereich der Betonbauteile

- Querkrafttragfähigkeit der ungestörten Platten nach EN 1992-1-1, Abschnitt 6.2
- Für den Bemessungswert der Querkrafttragfähigkeit der Platten ohne Querkraftbewehrung wird eine gleichmäßig über die Betondruckzone verteilte Querkraft zugrunde gelegt, daher sind die Elemente mit gleichmäßigem Abstand einzubauen

Schöck Isokorb® mit Stahldruckelementen

Bemessung
Nachweise im Grenzzustand der Tragfähigkeit

Anhang D5

D.1.2.6 Verankerungslängen und Übergreifungsstöße der durch die Wärmdämmschicht führenden Stäbe

- Zur Verankerung und Übergrreifung nur die gerippten Stababschnitte heranziehen
- Zugstäbe sind mit Zugstäben der angrenzenden Platten zu stoßen
- Bei Verwendung von abgestuften Zugstäben (siehe Anhang A4) ist der Zuschlag der Übergrreifungslänge Δl_0 nach Anhang A4, Tabelle A.1 zu berücksichtigen
- Verankerung der Querkraftstäbe gemäß Anhang D7 bis Anhang D8, sofern sich nicht nach EN 1992-1-1, Gleichung (8.10) höhere Werte ergeben
- Werden Querkraftstäbe und Druckglieder nicht in einer Ebene verlegt, so ist die Verankerungslänge für Querkraftstäbe auch in der Druckzone wie in der Zugzone zu bestimmen
- Druckstäbe sind mindestens mit l_{bd} nach EN 1992-1-1 in den Platten zu verankern

Zur Aufnahme der entstehenden Querkzugkräfte ist zusätzlich zur Querbewehrung gemäß EN 1992-1-1 Abschnitt 8.7.4 im Übergrreifungsbereich der Stäbe bei einem Achsabstand > 20 mm eine Querbewehrung gemäß EN 1992-1-1, Abschnitt 8.7.4.1 anzuordnen und am Querschnittsrand zu verankern.

Im Bereich des Schöck-Isokorb® ist eine Staffelung der Zugbewehrung nicht zulässig.

Plattenanschlüsse übertragen ausschließlich Querkraft:

- Zugbewehrung der anzuschließenden Platte ist an der Stirnseite mittels Haken in der Druckzone zu verankern
- Alternative: Steckbügel an jedem Querkraftstab oder Gitterträger, bei Verwendung von Gitterträgern muss die Zugbewehrung über den Gitterträgeruntergurten liegen (siehe auch Abschnitt B.2.2)
- Ausführung des Querkraftstabes in abgebogener Form möglich, mit angegebenen Konstruktionsdetails nach Anhang D9

Schöck Isokorb® mit Stahldruckelementen

Bemessung
Nachweise im Grenzzustand der Tragfähigkeit

Anhang D6

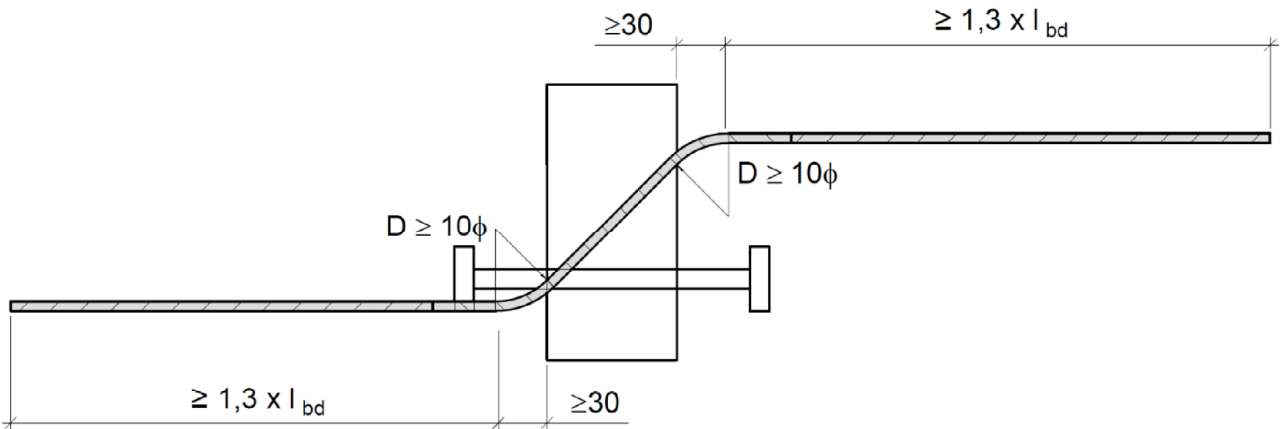


Abb. 41: Schöck Isokorb® Typ K und Typ K-F (Variante mehrteilig)

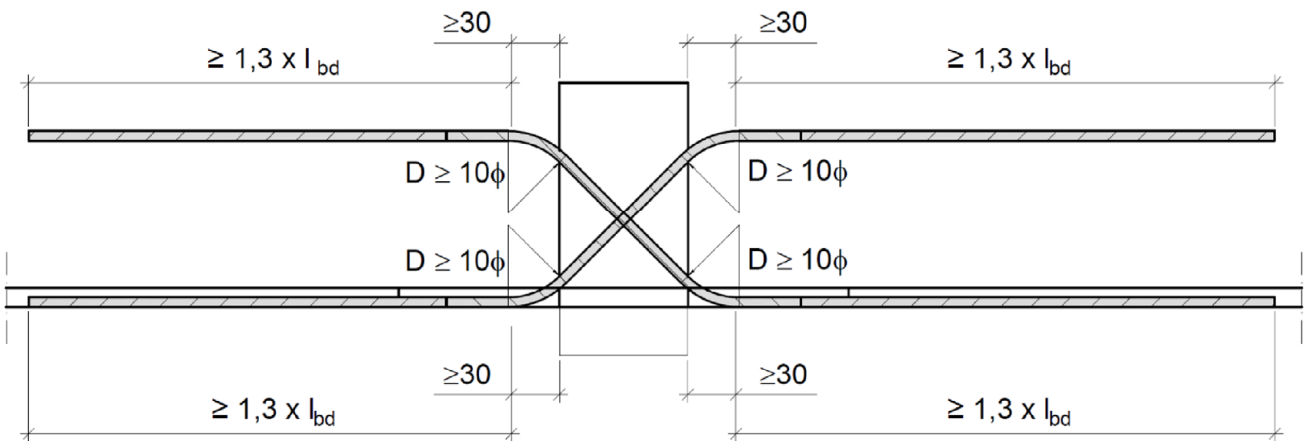


Abb. 42: Schöck Isokorb® Typ D

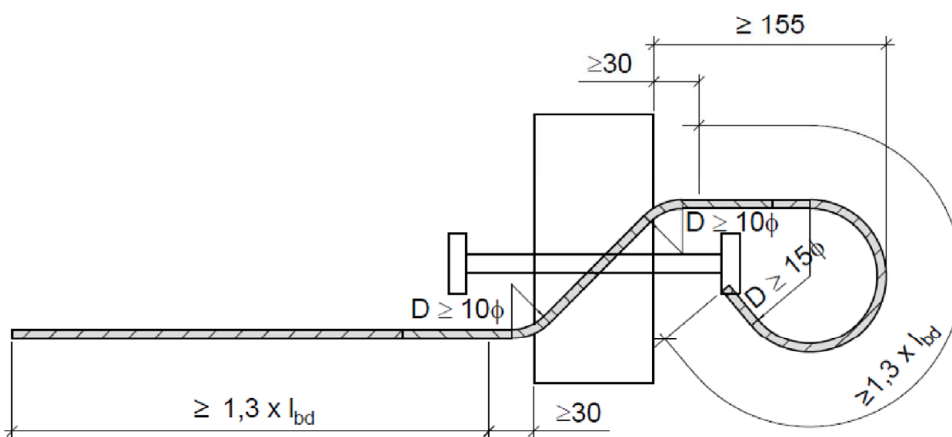


Abb. 43: Schöck Isokorb® Typ Q mit und ohne Randbalken

Mit $l_{bd} \geq l_{b,min}$ nach EN 1992-1-1

Schöck Isokorb® mit Stahldruckelementen

Bemessung

Verankerungs- und Übergreifungslängen der Querkraftstäbe bei SCE
Dämmstoffstärke 60 – 120 mm

Anhang D7

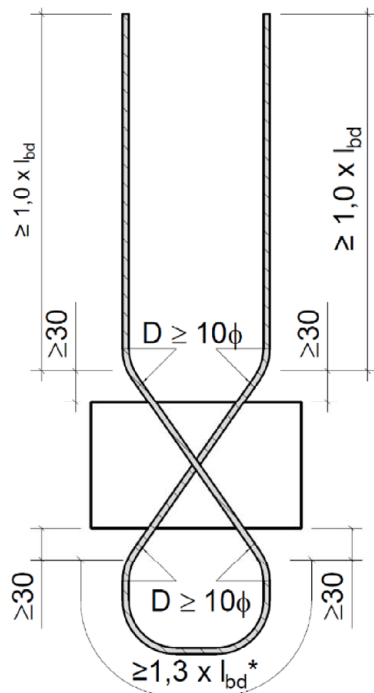


Abb. 44: Schöck Isokorb® Typ A

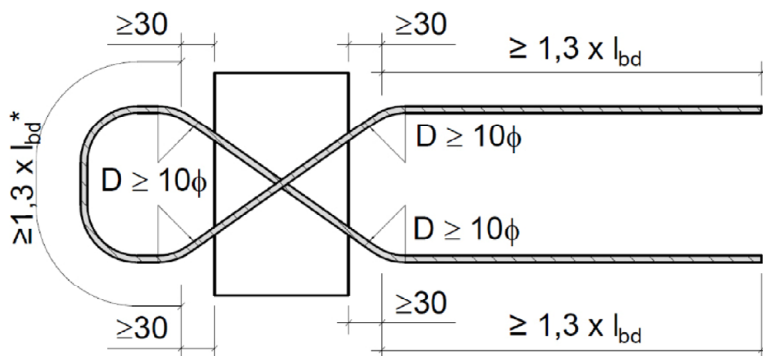


Abb. 45: Schöck Isokorb® Typ F

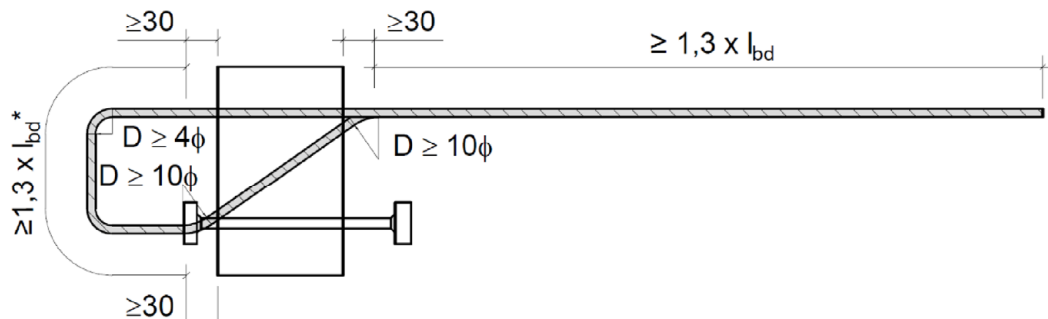


Abb. 46: Schöck Isokorb® Typ O

Mit $l_{bd} \geq l_{b,min}$ nach EN 1992-1-1
* mit $\alpha_1 = 0,7$

Schöck Isokorb® mit Stahldruckelementen

Bemessung

Verankerungs- und Übergreifungslängen der Querkraftstäbe bei SCE
Dämmstoffstärke 60 – 120 mm

Anhang D8

Schöck Isokorb® Typ Q

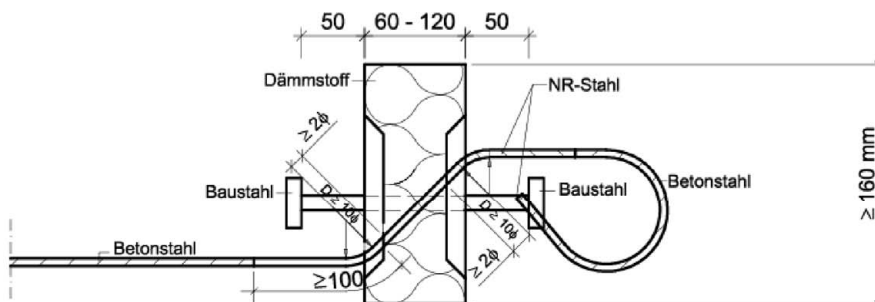


Abb. 47: Schöck Isokorb® Typ Q mit SCE

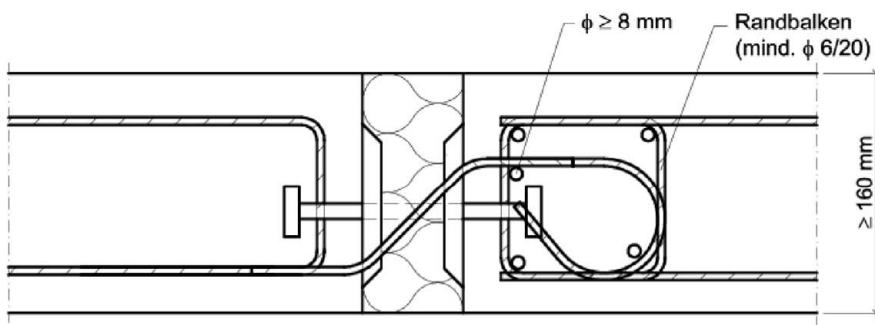


Abb. 48: Beispiel Schöck Isokorb® Typ Q mit SCE und Ausführung als Randbalken

Schöck Isokorb® mit Stahl Druckelementen

Bemessung
Typ Q mit SCE
Dämmstoffstärke 60 – 120 mm

Anhang D9

D.1.3 Nachweise im Grenzzustand der Gebrauchstauglichkeit

D.1.3.1 Begrenzung der Rissbreiten

- Es gilt EN 1992-1-1, Abschnitt 7.3
- An der Stirnseite der Fugen sowie im Kräfteinleitungsbereich ist kein zusätzlicher Nachweis erforderlich, wenn die Regelungen dieser europäisch technischen Bewertung eingehalten werden

D.1.3.2 Begrenzung der Verformungen

Bei der Berechnung der Durchbiegung sind folgende Einflussfaktoren zu berücksichtigen:

- Elastische Verformungen des Plattenanschlusses und des angrenzenden Plattenbetons
- Temperaturdehnungen

Nachweis der Verformungen:

- Quasi-ständige Einwirkungskombination ansetzen, gemäß den Anhängen D11 und D12
- Modell für Ermittlung der Biegeverformung in der Fuge: siehe Anhänge D11 und D12
- elastische Verformungen der Zugstäbe in Abhängigkeit der ansetzbaren Streckgrenzen (Tabelle C.1) ermitteln

Schöck Isokorb® mit Stahldruckelementen

Bemessung
Nachweise im Grenzzustand der Gebrauchstauglichkeit

Anhang D10

Zugbanddehnung: $\Delta l_t = \epsilon_t \cdot l_{\text{eff},t}$

Druckgurtdehnung: $\Delta l_d = \epsilon_d \cdot l_{\text{eff},d}$

nach Abb. 50 $E_t = E_d = 160.000 \text{ N/mm}^2$

nach Abb. 51 $E_t = E_d = 170.000 \text{ N/mm}^2$

Drehwinkel in der Fuge: $\tan \alpha_{\text{Fuge}} = (\epsilon_t \cdot l_{\text{eff},t} - \epsilon_d \cdot l_{\text{eff},d}) / Z$

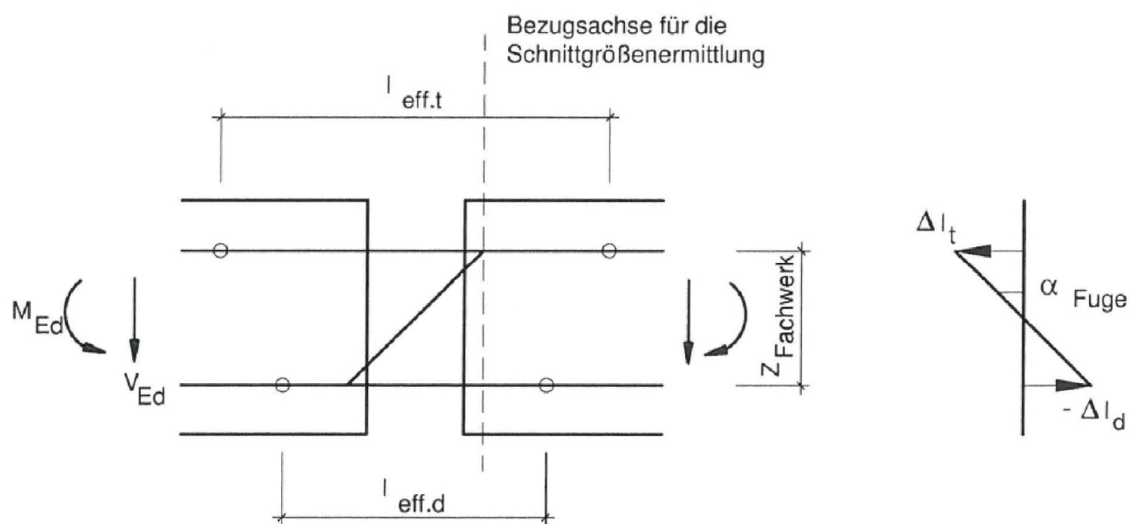


Abb. 49: Modell für die Ermittlung der Biegeverformung in der Fuge

Schöck Isokorb® mit Stahldruckelementen

Bemessung

Modell zur Ermittlung der Biegeverformung in der Fuge
Dämmstoffstärke 60 – 120 mm

Anhang D11

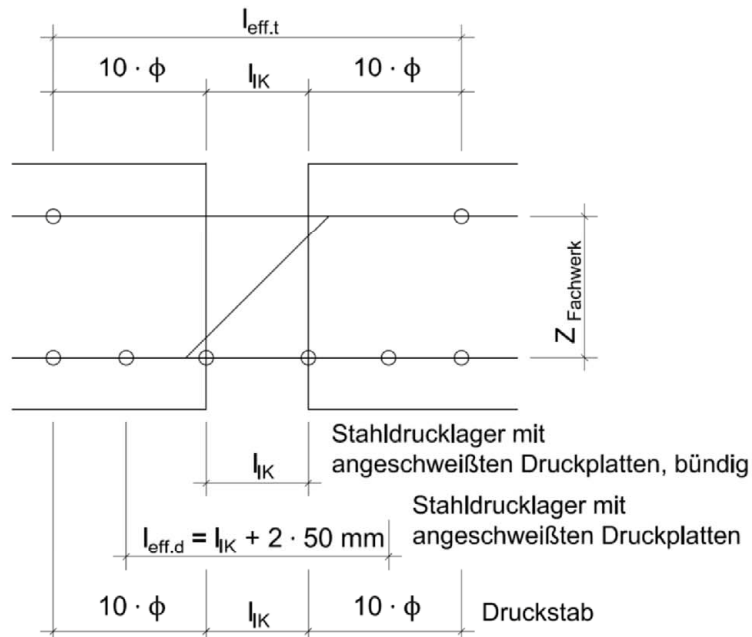


Abb. 50: l_{eff} für nichtrostenden gerippten Stabstahl gem. Abschn. A.3

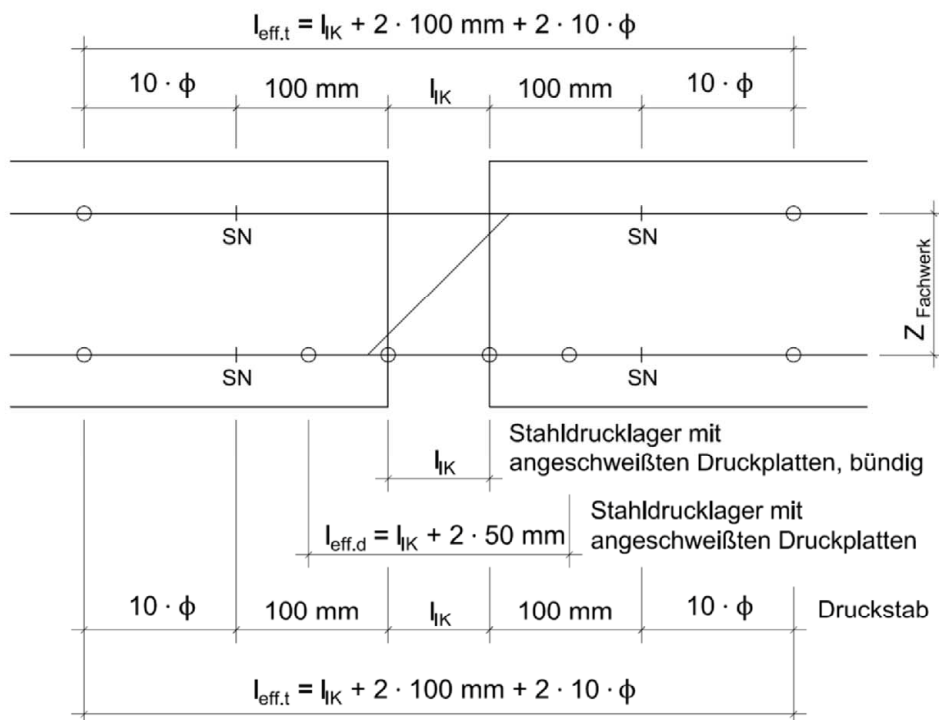


Abb. 51: l_{eff} für nichtrostenden glatten Stabstahl Fkl. S355, S460 und S690 gem. Abschn. A.3

Schöck Isokorb® mit Stahldruckelementen

Bemessung

Bestimmung l_{eff}
Dämmstoffstärke 60 – 120 mm

Anhang D12