

## Schöck Scconnex® Typ P



### Schöck Scconnex® Typ P

Tragendes Wärmedämmelement für Stahlbetonstützen. Das Element überträgt vornehmlich Druckkräfte.

#### **i Anwendungsbereich gemäss allgemeiner bauaufsichtlicher Zulassung Z-15.7-351**

- Die Zulassung ist nur gültig in der Einzelanwendung am Stützenkopf von Stahlbetonstützen.

## Elementanordnung | Einbauschnitte

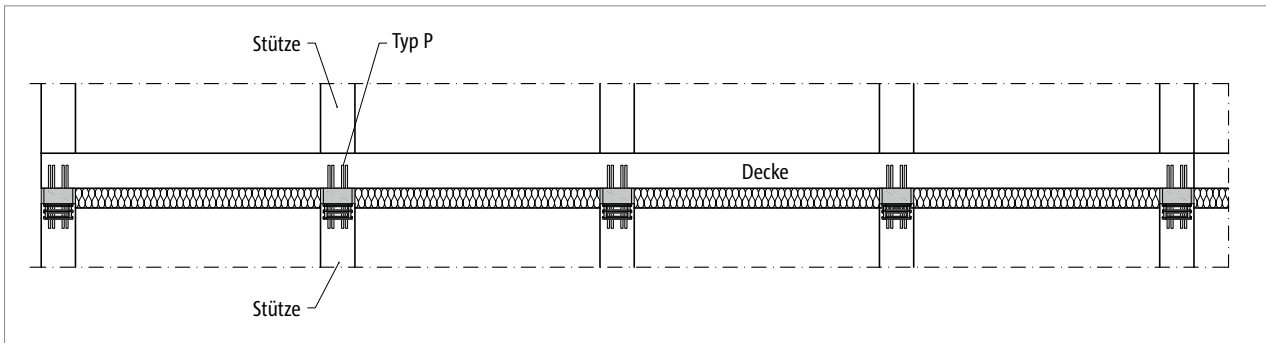


Abb. 149: Schöck Sconnex® Typ P: Stützenanschluss an die darüberliegende Decke

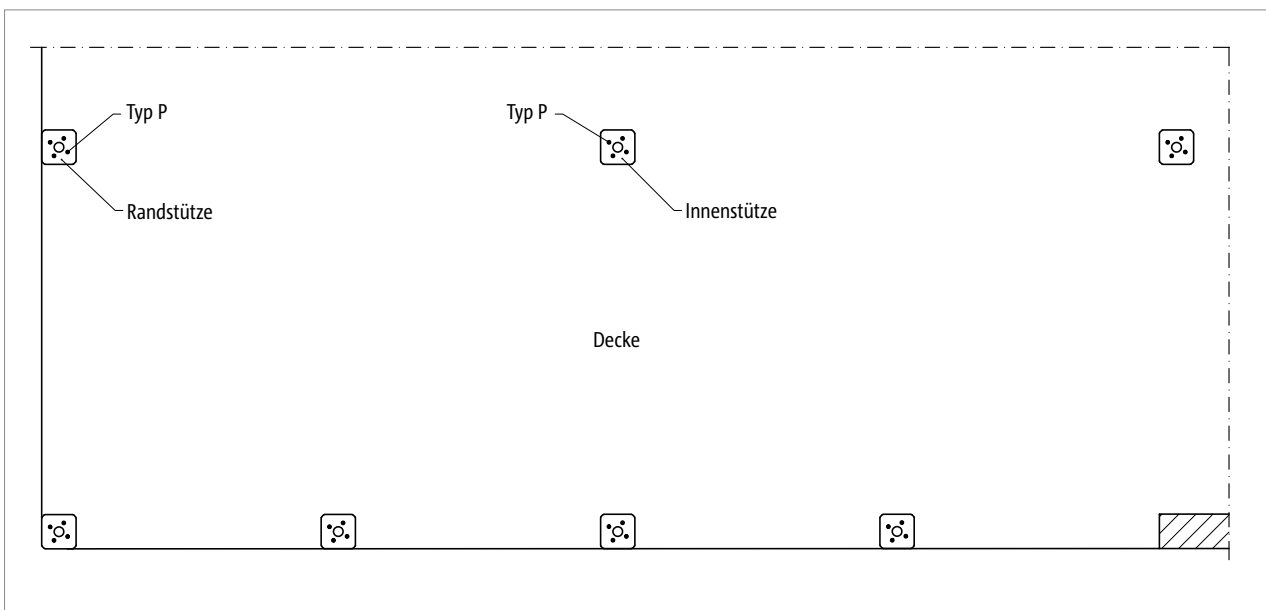


Abb. 150: Schöck Sconnex® Typ P: Elementanordnung im Grundriss

Typ P

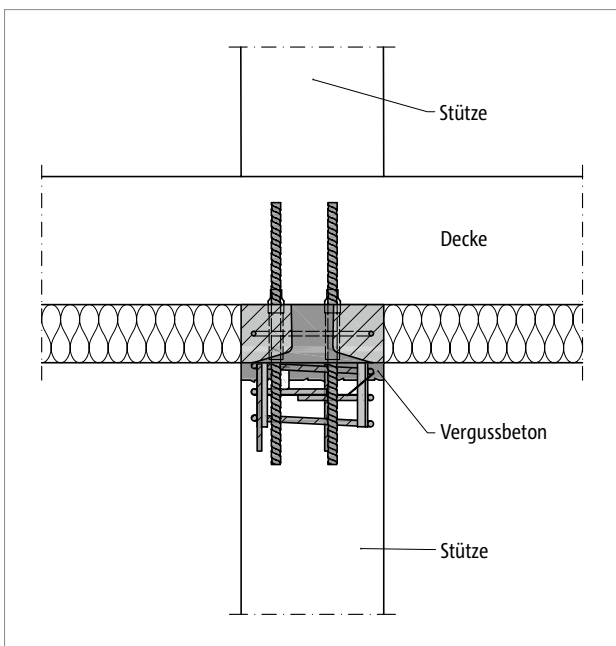


Abb. 151: Schöck Sconnex® Typ P: Anschluss einer Innenstütze an die darüberliegende Decke

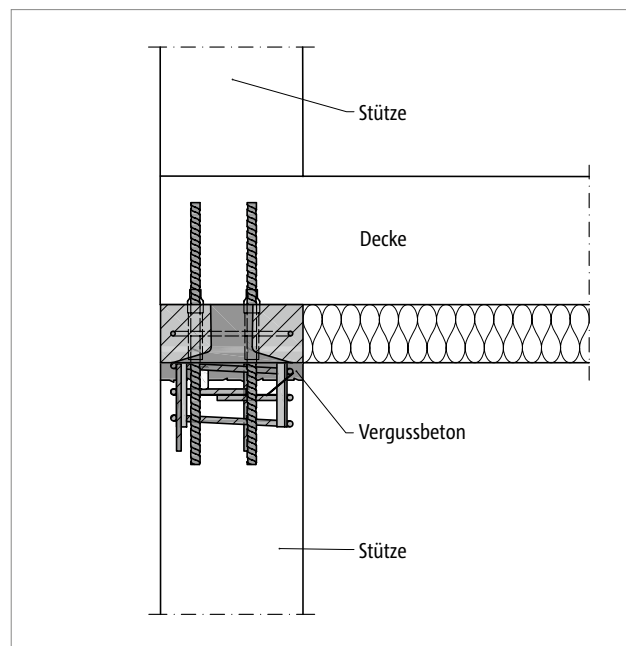


Abb. 152: Schöck Sconnex® Typ P: Anschluss einer Randstütze an die darüberliegende Decke

Tragwerksplanung

## Einbauschritte | Anwendung am Stützenkopf

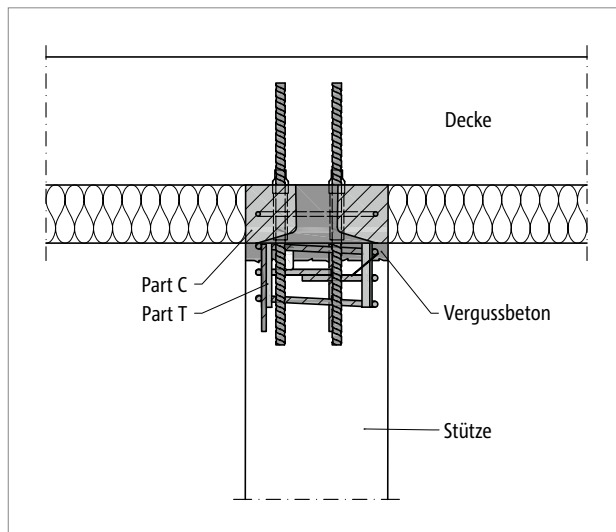


Abb. 153: Schöck Sconnex® Typ P: Einbauschritt; Anschluss bei quadratischer Stütze – Decke mit Part C und Part T

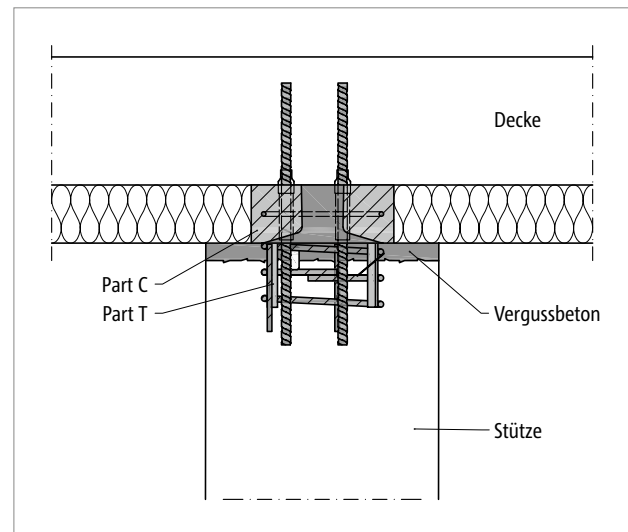


Abb. 154: Schöck Sconnex® Typ P: Einbauschritt; Anschluss bei rechteckiger Stütze – Decke mit Part C und Part T

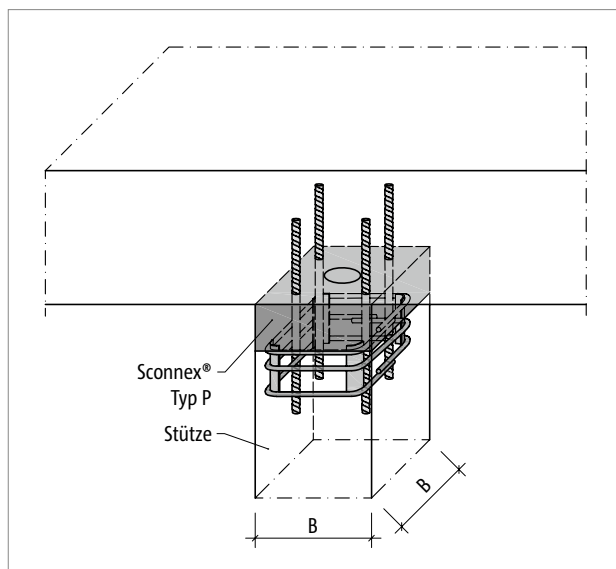


Abb. 155: Schöck Sconnex® Typ P: Anschluss bei quadratischer Stütze

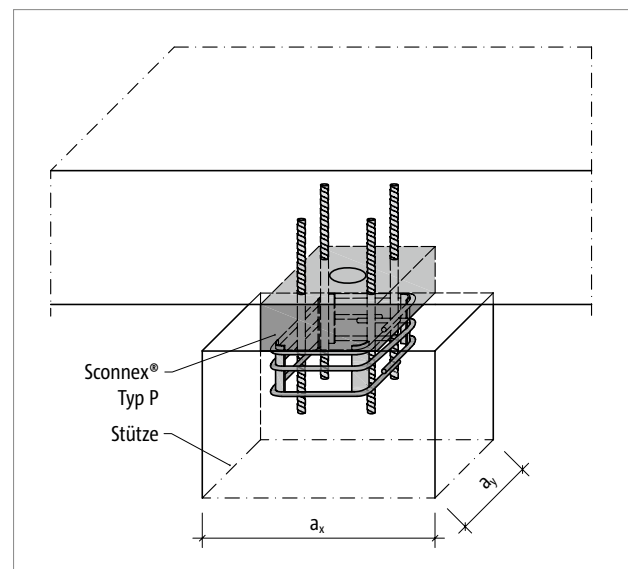


Abb. 156: Schöck Sconnex® Typ P: Anschluss bei rechteckiger Stütze; Einbau zentrisch – Stützenabmessungen  $a_x$  und  $a_y$ , siehe Seite 122

### **i** Anwendung nur am Stützenkopf

Gemäss Zulassung ist nur die Anwendung am Stützenkopf zulässig. Eine Anwendung am Stützenfuss ist nicht Bestandteil der Zulassung.

## Produktvarianten | Typenbezeichnung | Vergussbeton

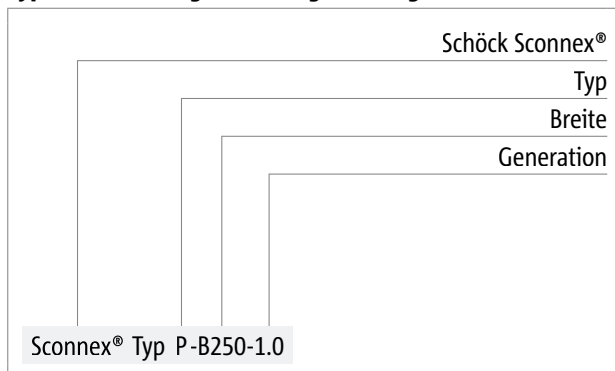
### Schöck Sconnex® Typ P

Die Ausführung des Schöck Sconnex® Typ P besteht aus dem Part C (Leichtbetonelement) und dem Part T (Bewehrungselement). Für den Stützen-Decken-Anschluss Typ P gelten folgende Merkmale und Bezeichnungen:

- Breite (Nennmass der Kantenlänge):  
B250 (250 mm), B300 (300 mm), B350 (350 mm), B400 (400 mm)
- Leichtbetonelement:  
Schöck Sconnex® Typ P Part C
- Bewehrungselement:  
Schöck Sconnex® Typ P Part T
- Vergussbeton:  
PAGEL®-Verguss V1/50
- Generation:  
1.0
- Feuerwiderstandsklasse:  
R 30 bis R 90  
In Abhängigkeit der Feuerwiderstandsklasse ergeben sich unterschiedliche Tragwiderstände, für die ein Nachweis mit Hilfe der Bemessungsdiagramme geführt werden muss.

Für die Anwendung ist das Leichtbetonelement Part C mit dem Bewehrungselement Part T zu kombinieren.

### Typenbezeichnung in Planungsunterlagen



#### **i Brandschutz**

- Schöck Sconnex® Typ P darf in Stützen ohne Anforderung an den Feuerwiderstand sowie in Stützen der Feuerwiderstandsklassen R 30, R 60 und R 90 eingesetzt werden. Die minimale und maximale lichte Stützhöhe ist zu beachten (siehe Seite 122)

#### **i Vergussbeton: PAGEL®-Verguss V1/50**

- Schöck Sconnex® Typ P wird zusammen mit einem Trockenmörtel für die Herstellung von Vergussbeton PAGEL®-Verguss V1/50 geliefert. Die Liefermenge ist für die Herstellung des Formschlusses an einem Stützen-Decken-Anschluss mit einer quadratischen Stütze bemessen.
- Für die erweiterte Anwendung mit rechteckigem Stützenquerschnitt ist zu prüfen, ob die Liefermenge aufgrund des erhöhten Verfüllvolumens noch ausreichend ist. Falls nicht, muss ein weiteres Gebinde des Trockenmörtels eingeplant werden, um den Formschluss zu gewährleisten.

## Anwendung Schöck Sconnex® Typ P

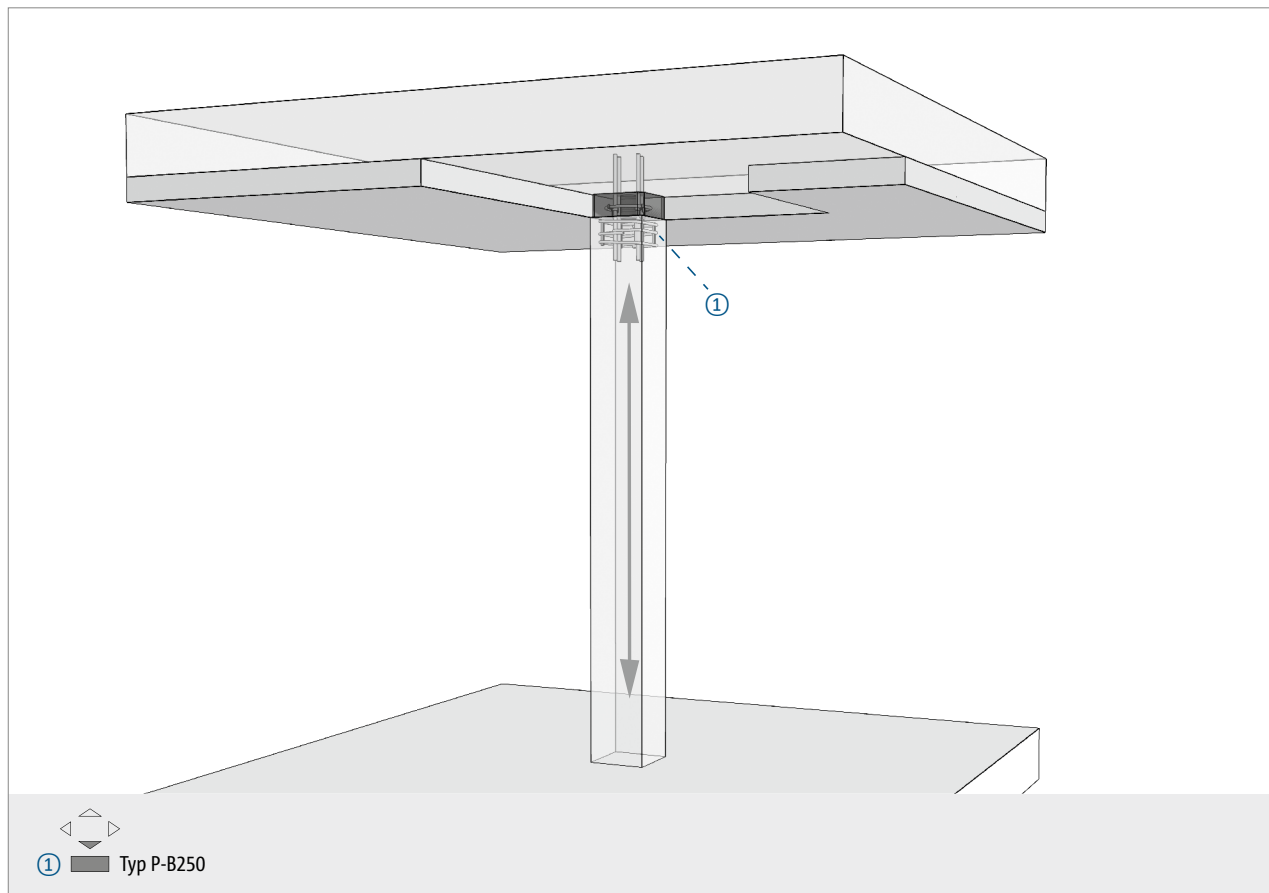


Abb. 157: Stützenanschluss bei Unterdeckendämmung

Stützen sind hochbelastete Druckglieder. Typischerweise werden Stützen als Pendelstützen (ohne Einspannmomente) betrachtet. Für diesen Fall wird Schöck Sconnex® Typ P in der Dämmebene unterhalb der Decke eingesetzt. Etwaige auftretende Horizontalkräfte (z. B. normative Anpralllasten in Tiefgaragen) können trotz der gelenkigen Wirkung der Stütze sicher in die darüber liegende Decke abgetragen werden. Abhängig von den Randbedingungen stehen zwei Nachweisvarianten zur Verfügung, das vereinfachte und das genaue Verfahren. Bei Einhaltung der Randbedingungen (siehe Seite 124) darf mit einer Standardausmitte von 20 mm gerechnet werden. Beim genauen Verfahren hingegen ist diese durch den Ingenieur zu ermitteln. Für einen etwaigen Nachweis des Brandschutzes muss ein separater Tragfähigkeitsnachweis im Brandlastfall geführt werden.

## Vorzeichenregel | Anwendungsbeispiele

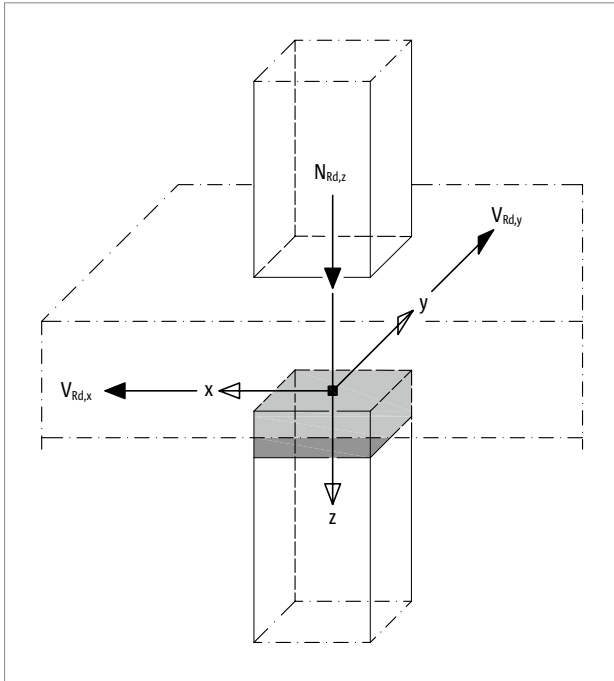


Abb. 158: Schöck Sconnex® Typ P: Vorzeichenregel für die Bemessung

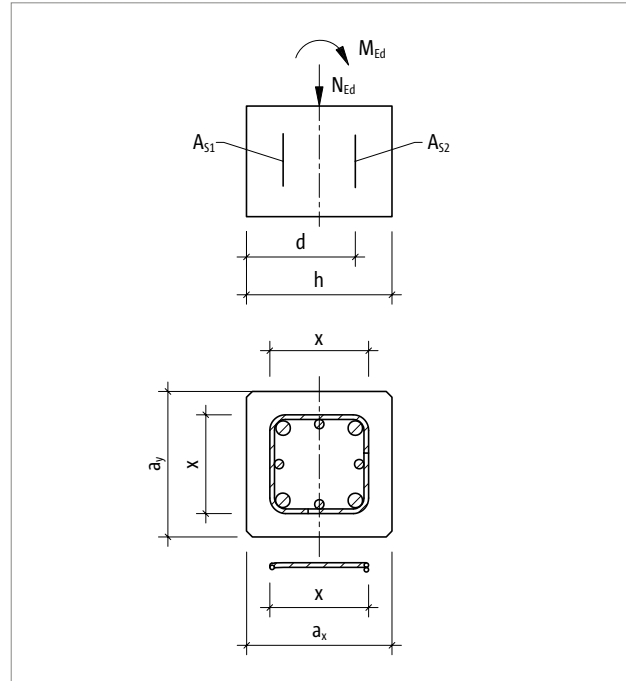


Abb. 159: Schöck Sconnex® Typ P: Begrenzung der Aussenabmessung der Bügel; siehe Warnhinweis ( x - siehe Seite 140)

### ! Anwendungsbedingungen

- Statische oder quasi-statische Einwirkungen
- Verwendung in horizontal ausgesteiften Systemen
- Stützenabmessung  $a_x / a_y \leq 2:1$

Schöck Sconnex® Typ P		
Breite	maximale Stützenabmessung	
	$a_x$ [mm]	$a_y$ [mm]
B250	$\leq 500$	250
B300	$\leq 600$	300
B350	$\leq 700$	350
B400	$\leq 800$	400

- Bezogen auf die Stützenabmessung ist stets das grösstmögliche Sconnex® Typ P einzubauen
- Lichte Stützenhöhe (Rohbaumass)  $\geq 2,50$  m bei Verwendung des vereinfachten Bemessungsverfahrens

Schöck Sconnex® Typ P	
Breite	maximale lichte Stützenhöhen bei Anforderungen an den Feuerwiderstand
	[m]
B250	$\leq 2,85$
B300	$\leq 3,42$
B350	$\leq 3,99$
B400	$\leq 4,56$

## Bemessung

### **i** Hinweise zur Bemessung

- Einbau zentrisch in gelenkig angeschlossenen Stützenköpfen
- Für die Übertragung von Druckkräften in die Kernfläche des Stützenquerschnitts. Die maximal zulässige Ausmitte der resultierenden Druckkraft beträgt  $b/6$  und ist bei Verwendung des allgemeinen Bemessungsverfahrens nachzuweisen.
- Stützenbemessung ohne planmässige Horizontalkräfte (z. B. infolge Konsolen).  
Ausnahme: Fahrzeuganprall, muss gemäss Seite 133 betrachtet werden.
- Der statische Nachweis für die Weiterleitung der Kräfte in die Stütze und Decke ist zu führen (z. B. Knicken und Durchstanzen). Die unmittelbar angrenzenden Stützenbereiche sind hiervon ausgenommen.

### **!** Warnhinweis

- Aufgrund der maximalen Bügelaussenmasse (siehe Seite 122) ergibt sich die statische Nutzhöhe für die Knickbemessung. Dies muss durch den Ingenieur beim Knicknachweis der Stütze berücksichtigt werden.

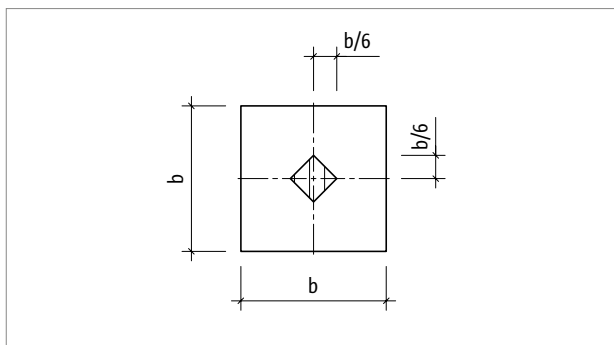


Abb. 160: Schöck Scconnex® Typ P: Begrenzung der Ausmitte auf die Kernfläche des Stützenquerschnitts mit  $e_x + e_y \leq b/6$ , klaffende Fuge nicht zulässig

## Bemessung

### Kaltbemessung: Vereinfachtes Bemessungsverfahren

Mit den zugrundeliegenden Anwendungsbedingungen darf die zulässige Druckkraft  $N_{Rd,z}$  [kN] ohne weiteren Nachweis von Deckenverformungen mit einer planmässigen Exzentrizität (einachsige Ausmitte) von  $e = 20$  mm gerechnet werden. Der Nachweis klaffende Fuge darf entfallen, wenn alle nachfolgenden Randbedingungen eingehalten sind:

- Innenstützen innerhalb der Grenzen des üblichen Hochbaus nach SIA 262
- Gleichmässig verteilte Nutzlasten  $\leq 5$  kN/m<sup>2</sup>
- Stützweitenverhältnis des Randfeldes zum 1. Innenfeld  $0,5 \leq L1/L2 \leq 2$
- Deckenspannweite  $\leq 7,5$  m
- Deckenhöhe  $\geq 25$  cm, wobei für je 0,5 m geringere Deckenspannweite die Deckenhöhe um 1 cm verringert werden darf

Schöck Sconnex® Typ P							
Bemessungswerte bei		Betonfestigkeitsklasse der Stütze					
		C25/30	C30/37	C35/45	C40/50	C45/55	C50/60
Breite	Anzahl Längsstäbe der Stütze	Normalkraft (Druck bei $e = 20$ mm) $N_{Rd,z}$ [kN/Element]					
B250	$\geq 4$	904	1016	1119	1207	1207	1207
	$\geq 8$	954	1069	1171	1207	1207	1207
B300	$\geq 4$	1343	1505	1651	1784	1808	1808
	$\geq 8$	1418	1584	1728	1808	1808	1808
B350	$\geq 4$	1868	2087	2282	2457	2529	2529
	$\geq 8$	1973	2196	2389	2529	2529	2529
B400	$\geq 4$	2479	2761	3009	3229	3371	3371
	$\geq 8$	2618	2905	3150	3358	3371	3371

### **i** Hinweise zur Bemessung

- Für weisse Felder ist Ortbeton massgebend.
- Für Werte mit Hinterlegung ist das Leichtbetonelement massgebend.
- Der Bewehrungsgrad hat keinen nennenswerten Einfluss auf die Tragfähigkeit des Stützenanschlusses.



## Bemessung

### Kaltbemessung: Allgemeines Bemessungsverfahren unter Verwendung der genauen Lastausmitte

Bei einer genauen Berechnung der exzentrischen Lasteinleitung kann die vom Anwender ermittelte Exzentrizität unter Verwendung der nachfolgenden Gleichung sowie der maximal möglichen Druckkraft bei zentrischem Druck gemäss nachfolgender Tabelle berücksichtigt werden. Der Bemessungswert der Tragfähigkeit  $N_{Rd,z}$  ergibt sich danach zu:

$$N_{Rd,z} = N_{Rd,z,0} \cdot (1 - 2 \cdot e_x / B) \cdot (1 - 2 \cdot e_y / B)$$

mit:

$e_x$ :	Exzentrizität in x-Richtung ( $e_x \leq B / 6$ ) [mm]
$e_y$ :	Exzentrizität in y-Richtung ( $e_y \leq B / 6$ ) [mm]
$N_{Rd,z,0}$ :	max. Tragfähigkeit bei zentrischem Druck nach Tabelle [kN]
$N_{Rd,z}$ :	Tragfähigkeit des Stützenanschlusses [kN]
B:	Breite (Nennmass der Kantenlänge Schöck Sconnex® Typ P - siehe Seite 120) [mm]

Schöck Sconnex® Typ P							
Bemessungswerte bei		Betonfestigkeitsklasse der Stütze					
		C25/30	C30/37	C35/45	C40/50	C45/55	C50/60
Breite	Anzahl Längsstäbe der Stütze	Normalkraft (Druck bei $e = 0$ mm) $N_{Rd,z,0}$ [kN/Element]					
B250	$\geq 4$	1076	1210	1332	1443	1443	1443
	$\geq 8$	1136	1273	1394	1443	1443	1443
B300	$\geq 4$	1549	1737	1905	2058	2092	2092
	$\geq 8$	1636	1827	1994	2092	2092	2092
B350	$\geq 4$	2109	2356	2577	2774	2861	2861
	$\geq 8$	2227	2479	2697	2861	2861	2861
B400	$\geq 4$	2754	3068	3344	3588	3750	3750
	$\geq 8$	2909	3227	3500	3731	3750	3750

### **i** Hinweise zur Bemessung

- Für weisse Felder ist Ortbeton massgebend.
- Für Werte mit Hinterlegung ist das Leichtbetonelement massgebend.
- Der Bewehrungsgrad hat keinen nennenswerten Einfluss auf die Tragfähigkeit des Stützenanschlusses.

## Bemessung

### Heissbemessung: Tragfähigkeit im Brandfall

Der Nachweis der Tragfähigkeit im Brandfall erfolgt zum einen durch den herkömmlichen Nachweis einer ungestörten Stütze gemäss SIA 262 und zum anderen durch zusätzliche Querschnittsnachweise im Bereich des Stützenkopfs, wobei für die Querschnittsnachweise die Bemessungsdiagramme zu den Feuerwiderstandsklassen R 30, R 60 und R 90 verwendet werden können.

- Die Schnittgrössen  $M_{Ed,fi}$  und  $N_{Ed,fi}$  der aussergewöhnlichen Bemessungssituation Brandeinwirkung gemäss Einheitstemperaturzeitkurve dürfen wie bei einer ungestörten Stütze ermittelt werden.
- Für die Ersatzlänge der Stütze im Brandfall dürfen die Annahmen einer ungestörten Stütze verwendet werden. Die Anschlussmomente infolge Verträglichkeit und Theorie II. Ordnung sind in der Bemessung zu berücksichtigen und dürfen über eine Mindestausmitte der Normalkraft von 20 mm genähert werden.

Zusätzlich sind im Bereich des Druckanschlusses folgende drei Querschnittsnachweise zu führen:

- Querschnittsnachweis des Druckanschlusses Schöck Sconnex® Typ P am Übergang zur Stahlbetonstütze für  $M_{Ed,fi}$  und  $N_{Ed,fi}$  (gestrichelte Kurve der Diagramme)
- Nachweis des als unarmiert zu betrachtenden Stützenquerschnitts am Übergang zu Schöck Sconnex® Typ P für  $M_{Ed,fi}$  und  $N_{Ed,fi}$  (durchgezogene Kurven der Diagramme, geordnet nach Betonsfestigkeitsklassen)
- Nachweis einer überdrückten Fuge zwischen den beiden o. g. Querschnitten durch Einhalten der Kernweite:  

$$e_{d,fi} = M_{Ed,fi} / N_{Ed,fi} \leq b/6$$
 (durchgezogene Gerade der Diagramme)
- Für nicht quadratische Stützen innerhalb der Anwendungsbedingungen auf Seite 138 sind die ergänzenden Querschnittsnachweise jeweils mit dem Bemessungsdiagramm des verwendeten Sconnex-Elementes zu führen.

Berechnungsbeispiele siehe Seite 147

### Diagramme für die Brandschutzbemessung

Die Bemessungswerte  $N_{Rd,Beton}$  und  $N_{Rd,Typ P}$  können in Abhängigkeit der Lastausmitte als Diagrammkurven dargestellt werden. Dabei ergeben sich einzelne Diagrammkurven für die betrachteten Betonsfestigkeitsklassen und für Schöck Sconnex® Typ P. Für die Lastausmitte gilt die Beziehung  $e = M / N$ . Wird das Moment  $M_{Rd} = N_{Ed} \cdot e$  als Eingangsgrösse für das Diagramm bestimmt, so ist aus den zugeordneten Kurvenwerten  $N_{Rd,Beton}$  und  $N_{Rd,Typ P}$  das Minimum für den Bemessungswert  $N_{Rd,SDA}$  massgebend.

#### **i** Brandschutz

- Schöck Sconnex® Typ P darf in Stützen ohne Anforderung an den Feuerwiderstand sowie in Stützen der Feuerwiderstandsklassen R 30, R 60 und R 90 eingesetzt werden. Die minimale und maximale lichte Stützenhöhe ist zu beachten (siehe Seite 122)

## Bemessung

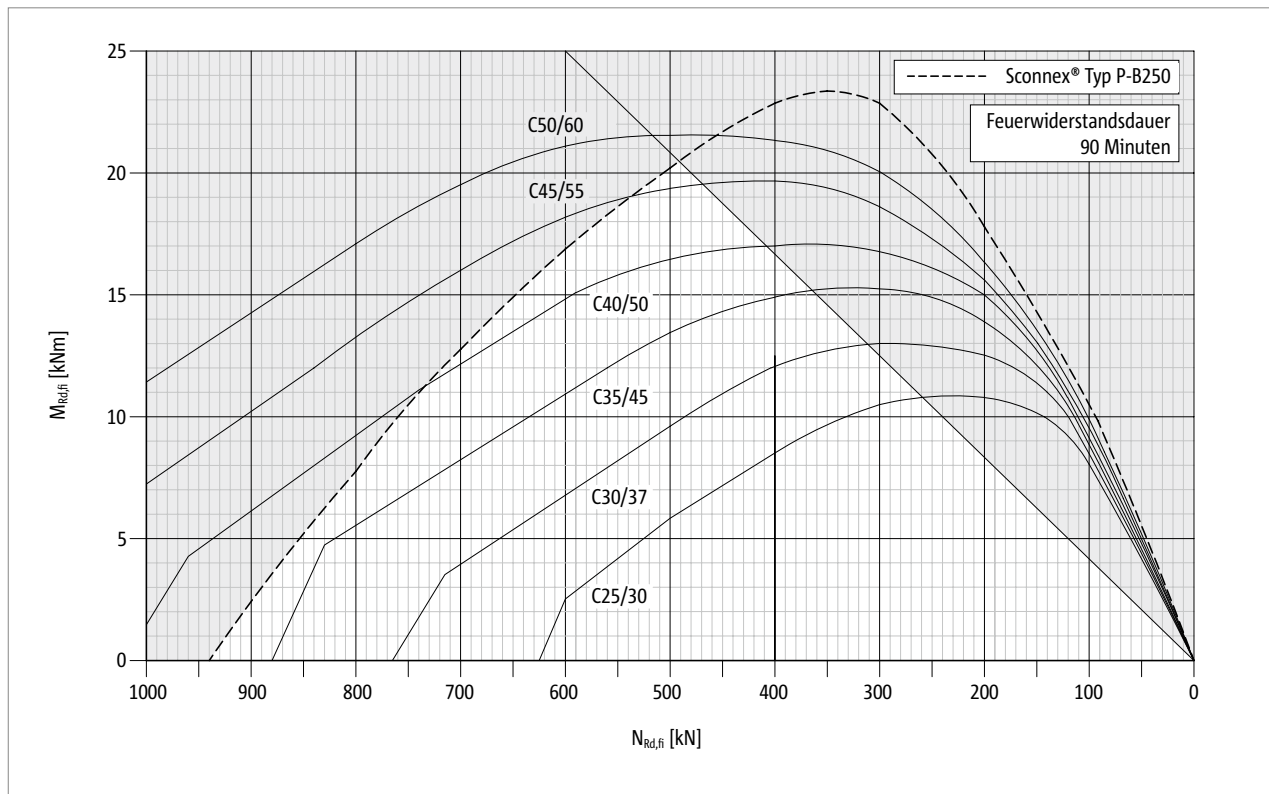


Abb. 161: Schöck Scconnex® Typ P-B250: Interaktionsdiagramm zur Bemessung für den Brandfall; Feuerwiderstandsklasse R 90

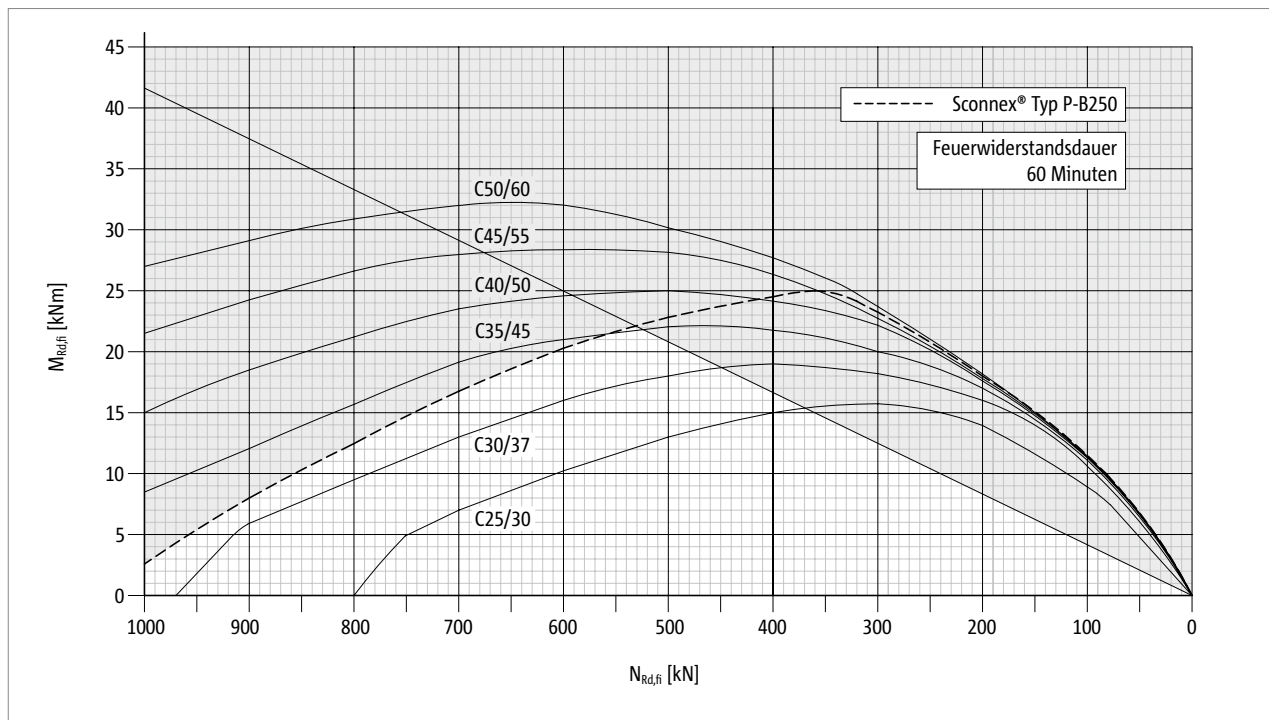


Abb. 162: Schöck Scconnex® Typ P-B250: Interaktionsdiagramm zur Bemessung für den Brandfall; Feuerwiderstandsklasse R 60

## Bemessung

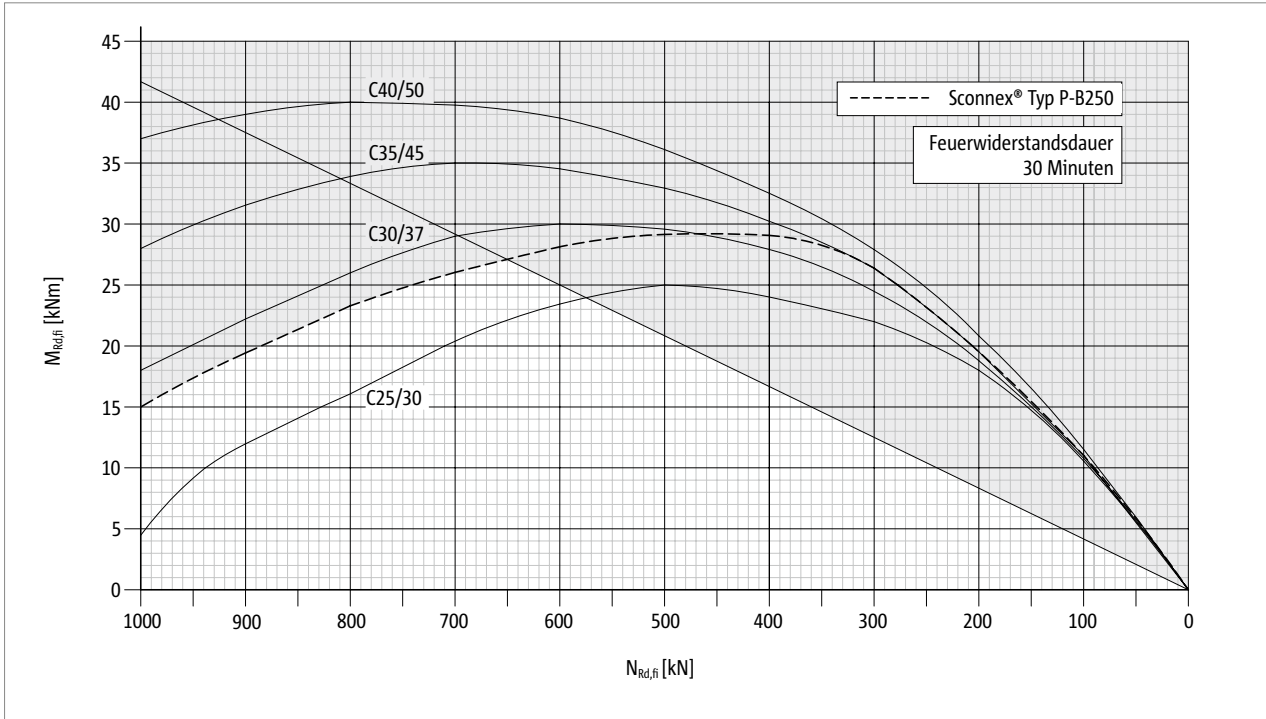


Abb. 163: Schöck Sconnex® Typ P-B250: Interaktionsdiagramm zur Bemessung für den Brandfall; Feuerwiderstandsklasse R 30

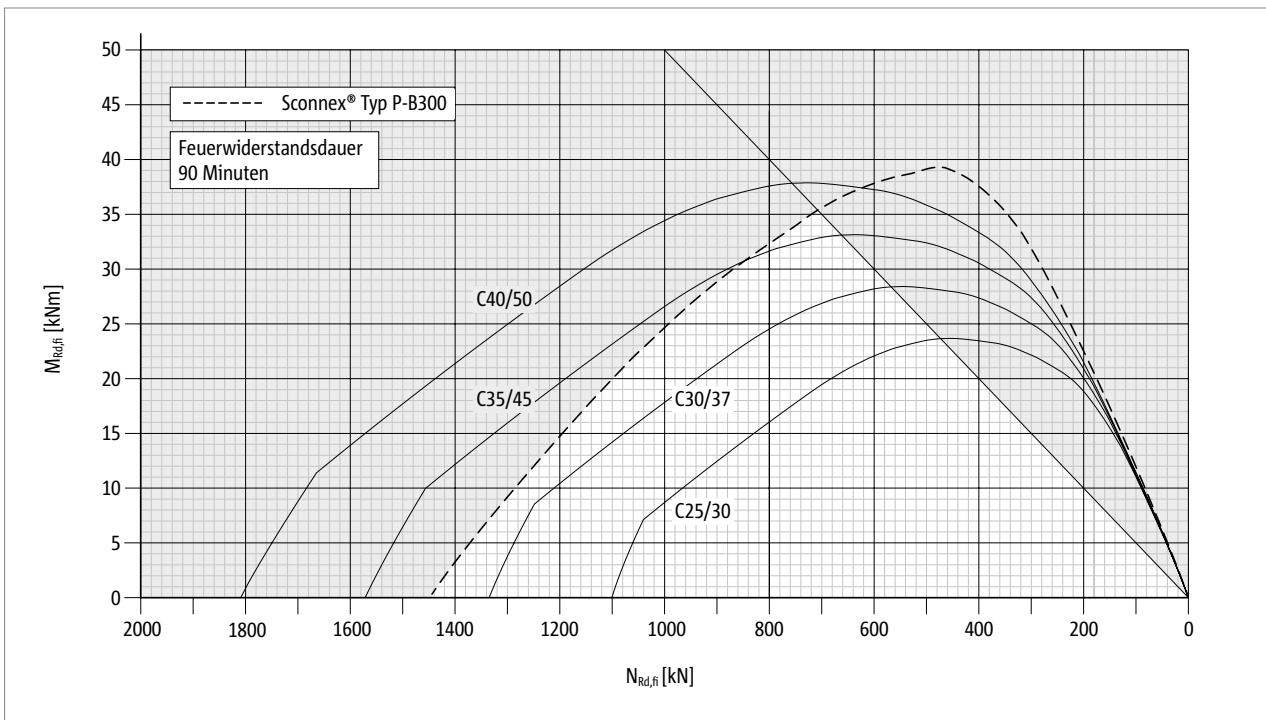


Abb. 164: Schöck Sconnex® Typ P-B300: Interaktionsdiagramm zur Bemessung für den Brandfall; Feuerwiderstandsklasse R 90

## Bemessung

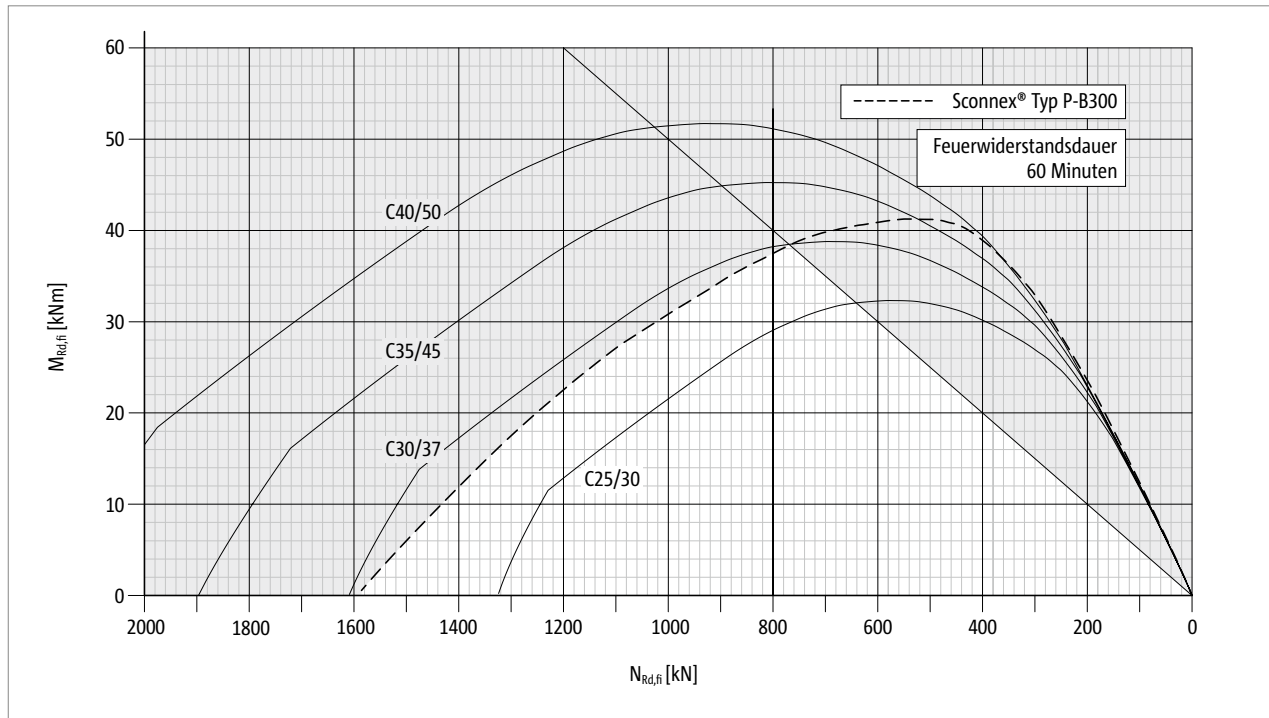


Abb. 165: Schöck Scconnex® Typ P-B300: Interaktionsdiagramm zur Bemessung für den Brandfall; Feuerwiderstandsklasse R 60

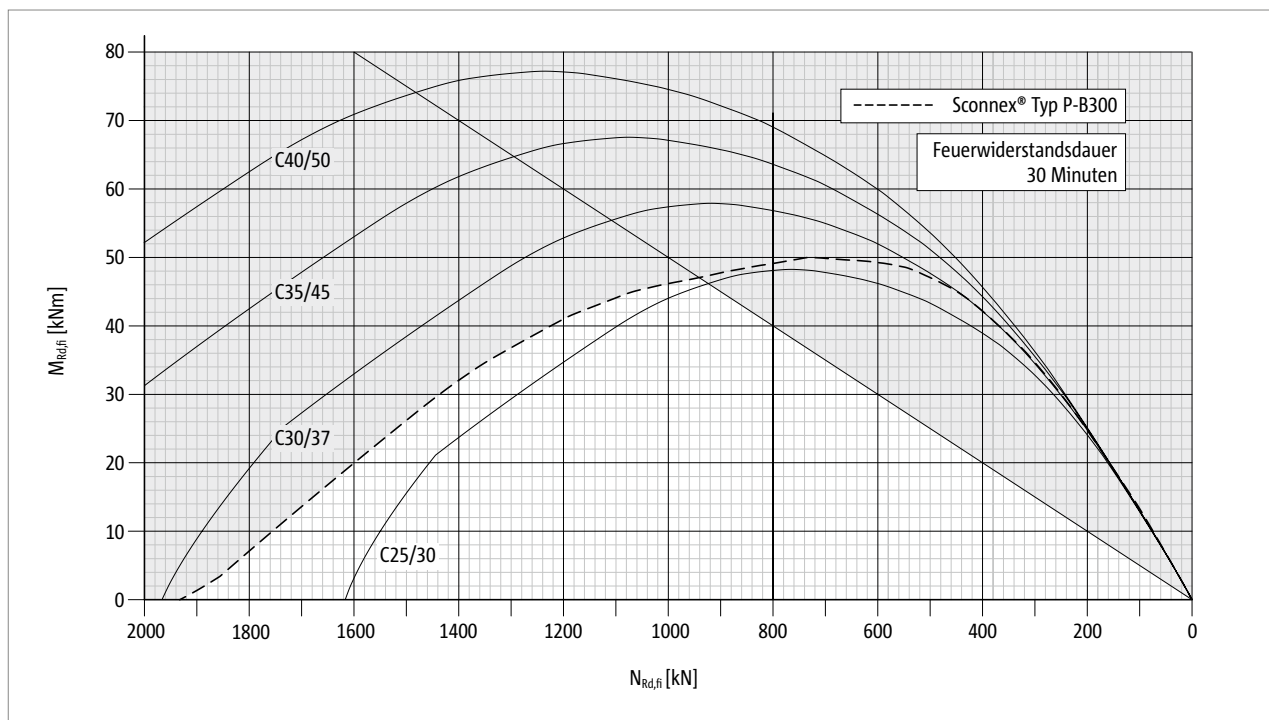


Abb. 166: Schöck Scconnex® Typ P-B300: Interaktionsdiagramm zur Bemessung für den Brandfall; Feuerwiderstandsklasse R 30

## Bemessung

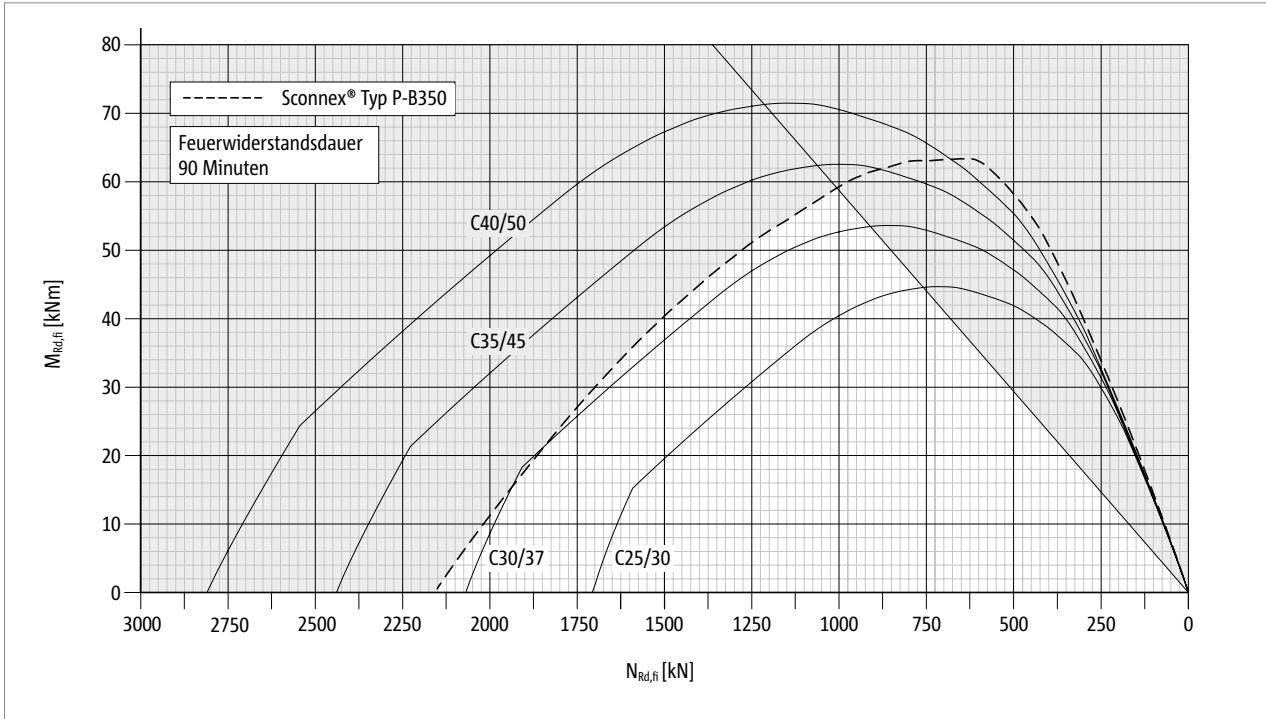


Abb. 167: Schöck Sconnex® Typ P-B350: Interaktionsdiagramm zur Bemessung für den Brandfall; Feuerwiderstandsklasse R 90

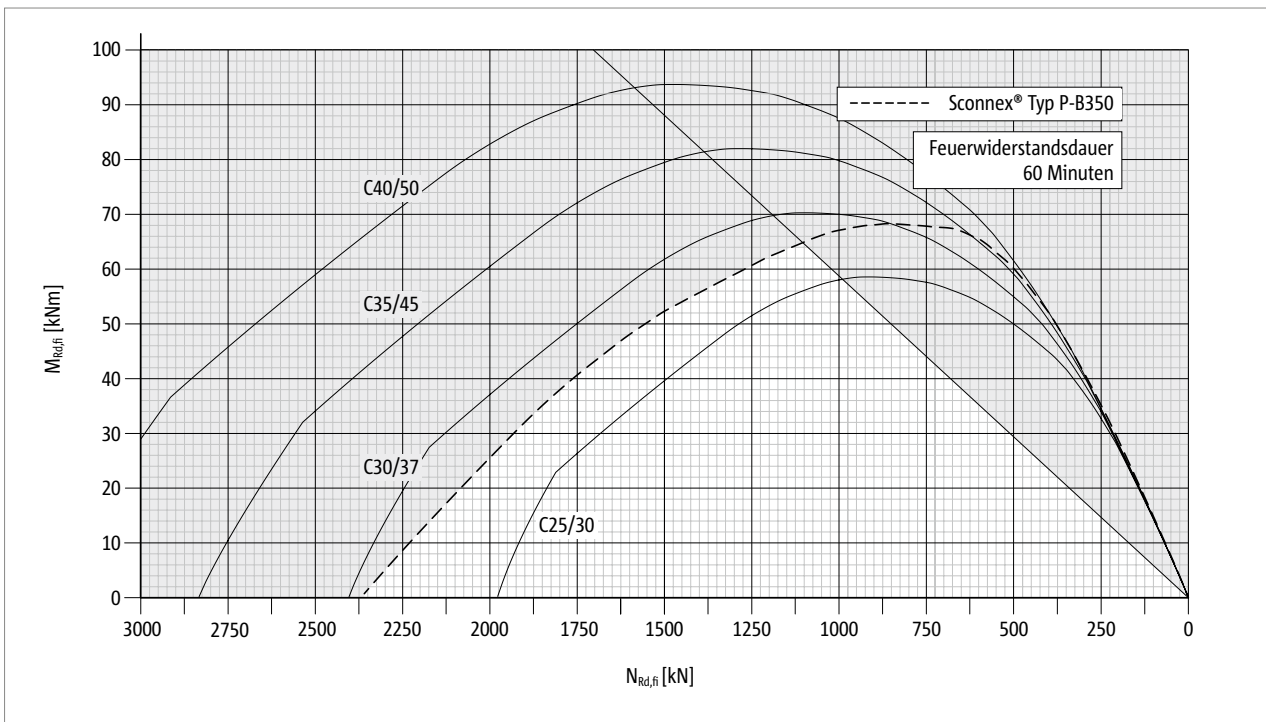


Abb. 168: Schöck Sconnex® Typ P-B350: Interaktionsdiagramm zur Bemessung für den Brandfall; Feuerwiderstandsklasse R 60

## Bemessung

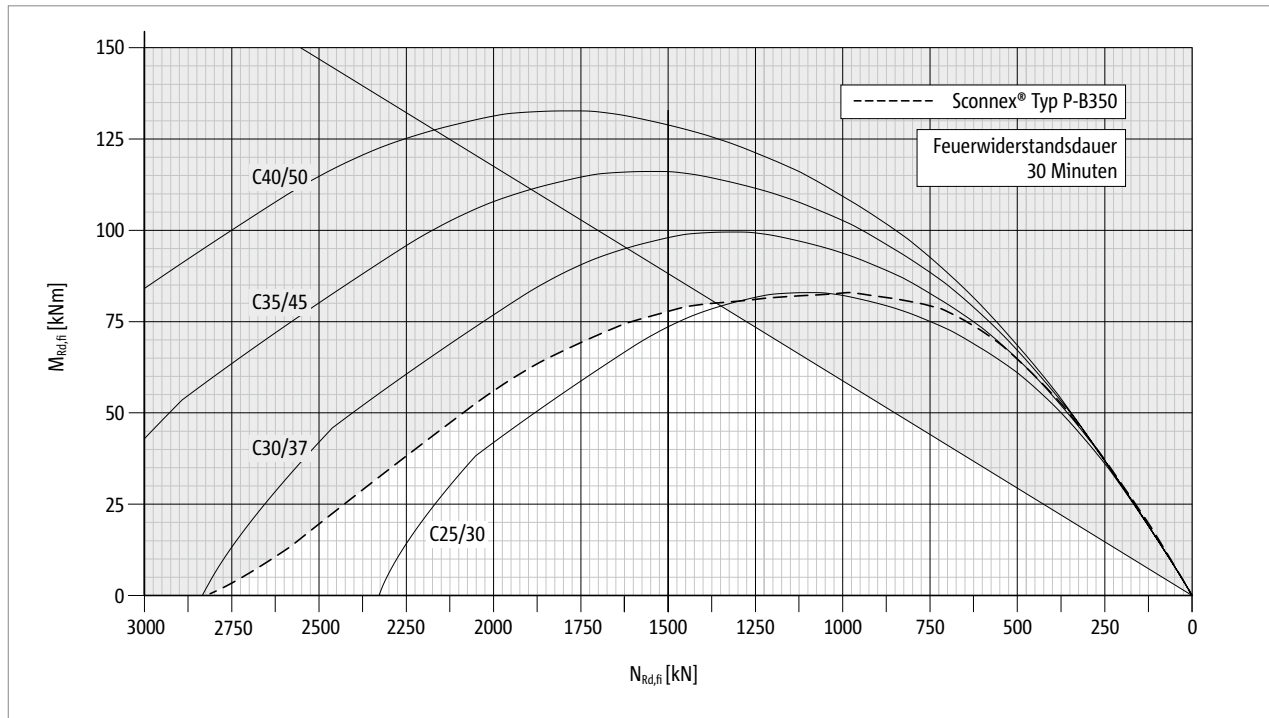


Abb. 169: Schöck Sconnex® Typ P-B350: Interaktionsdiagramm zur Bemessung für den Brandfall; Feuerwiderstandsklasse R 30

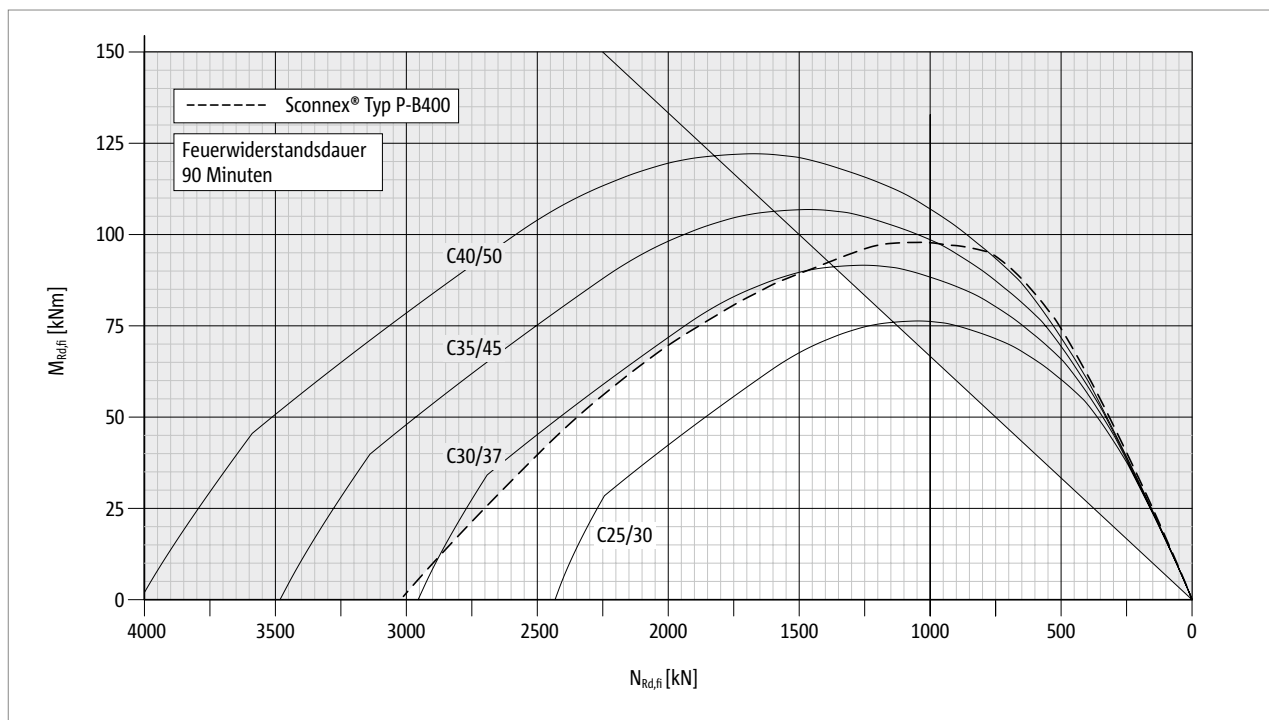


Abb. 170: Schöck Sconnex® Typ P-B400: Interaktionsdiagramm zur Bemessung für den Brandfall; Feuerwiderstandsklasse R 90

## Bemessung

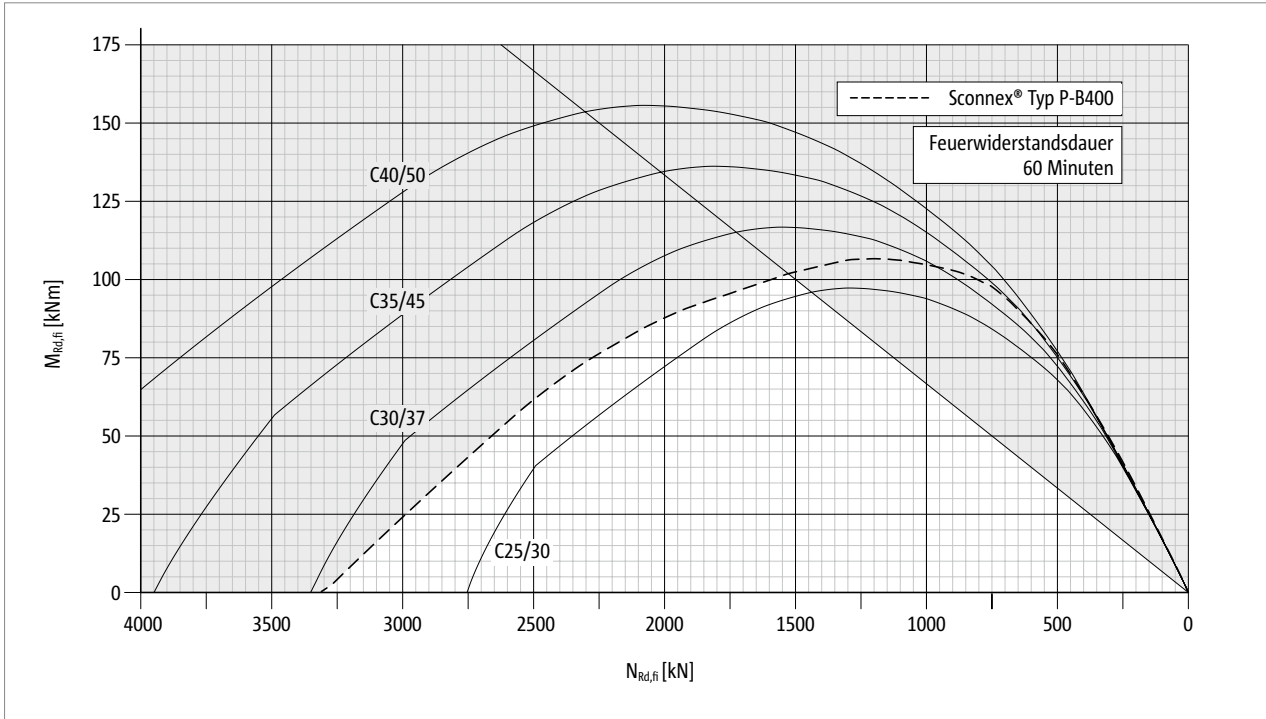


Abb. 171: Schöck Sconnex® Typ P-B400: Interaktionsdiagramm zur Bemessung für den Brandfall; Feuerwiderstandsklasse R 60

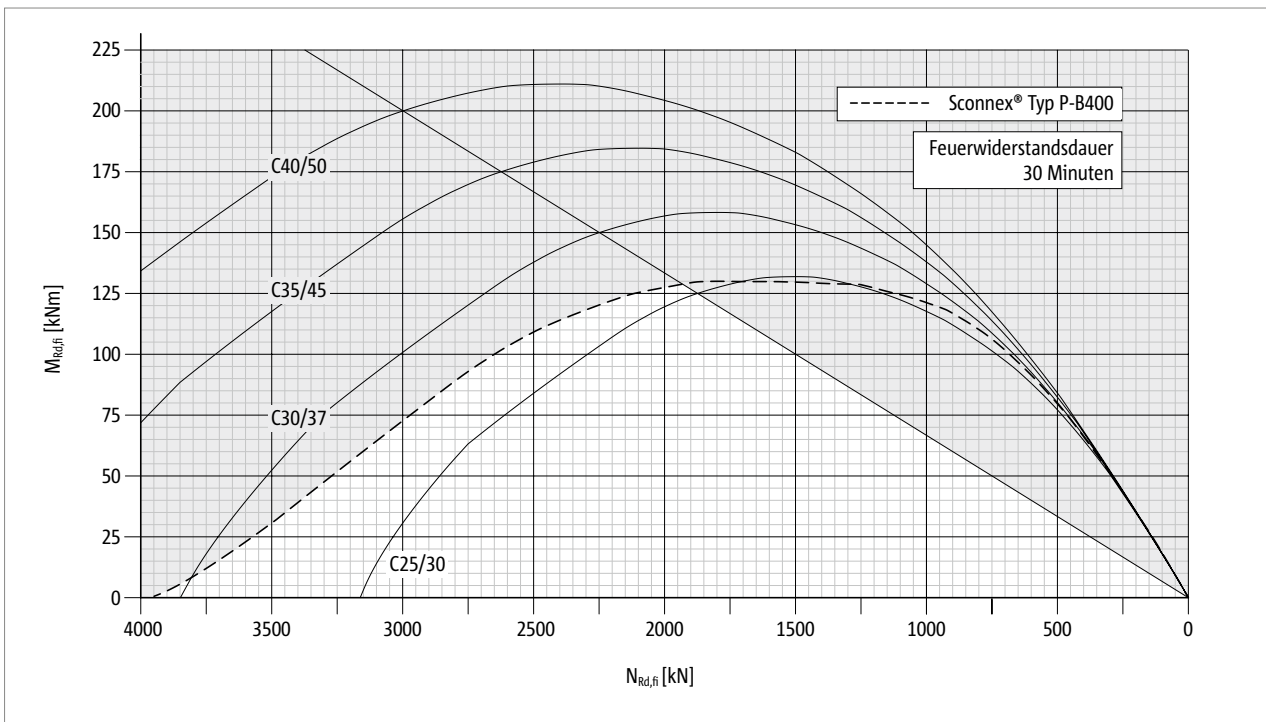


Abb. 172: Schöck Sconnex® Typ P-B400: Interaktionsdiagramm zur Bemessung für den Brandfall; Feuerwiderstandsklasse R 30



## Anprall

### Horizontaler Lastabtrag über die Fuge bei Anprall

Für Schöck Sconnex® Typ P sind aufgrund der Vorgabe eines ausgesteiften Systems keine planmässigen Horizontalkräfte abzutragen:

- Zur Schnittgrössenermittlung für horizontale Einwirkungen wie Fahrzeuganprall darf die Stütze als Pendelstütze bemessen werden (gelenkige Lagerung).
- Für Anprall von Pkw nach SIA 262 darf auf den Nachweis der Fuge zwischen Schöck Sconnex® Typ P und anschliessender Decke bzw. Stütze verzichtet werden.
- In anderen Fällen kann die Ermittlung der horizontalen Schubtragfähigkeit  $v_{Rd}$  analog SIA 262 erfolgen:

$$v_{Rd} = \mu \cdot \sigma_n \leq 0,1 \cdot f_{cd}$$

mit:

$$\mu = 0,5$$

$\mu = 0,6$ , wenn sichergestellt werden kann, dass Konsistenzklasse Beton  $\leq F4$  ist.

$\sigma_n$  = Spannung infolge der minimalen Normalkraft rechtwinklig zur Fuge, die gleichzeitig mit der Querkraft wirken kann (positiv für Druck mit  $\sigma_n < 0,6 \cdot f_{cd}$  und negativ für Zug).

## Produktbeschreibung

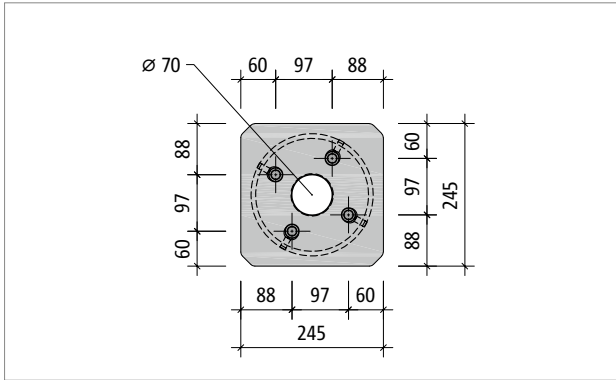


Abb. 173: Schöck Sconnex® Typ P-B250: Ansicht von oben

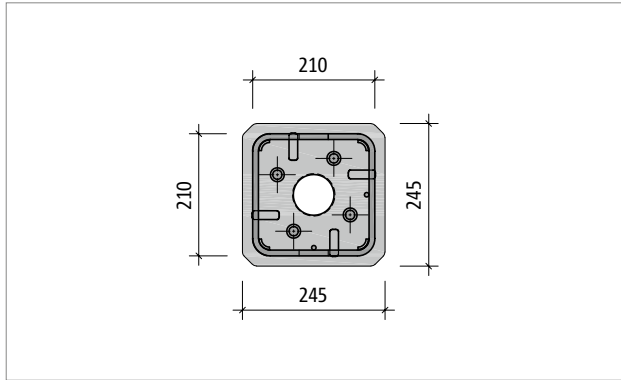


Abb. 174: Schöck Sconnex® Typ P-B250: Ansicht von unten

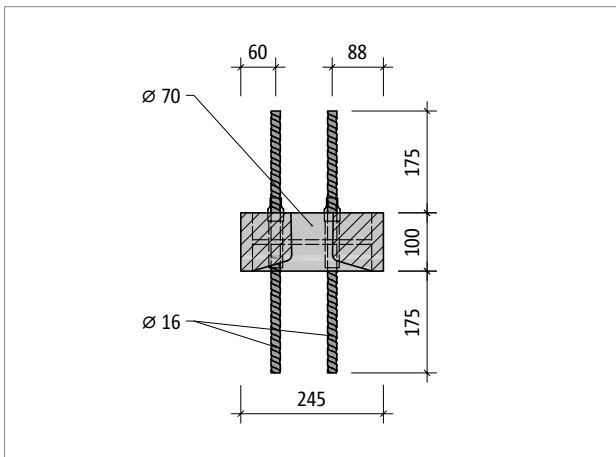


Abb. 175: Schöck Sconnex® Typ P-B250: Produktschnitt Part C

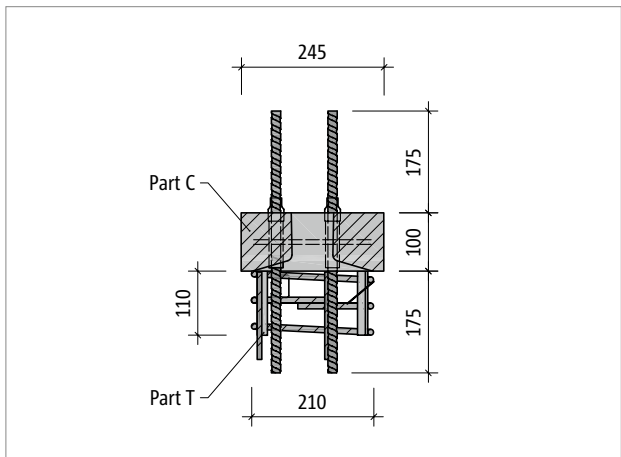


Abb. 176: Schöck Sconnex® Typ P-B250: Produktschnitt Part C und Part T

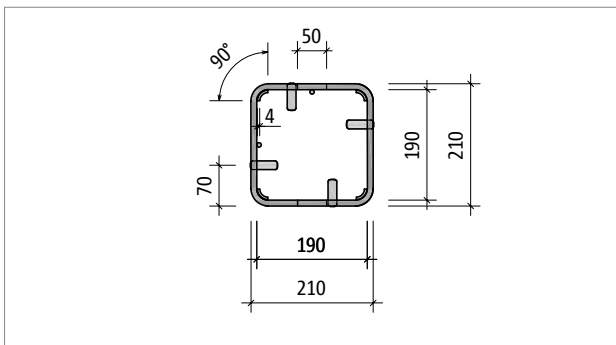


Abb. 177: Schöck Sconnex® Typ P-B250: Part T; geschweisste Bügel und Biegeformsegmente aus Edelstahl

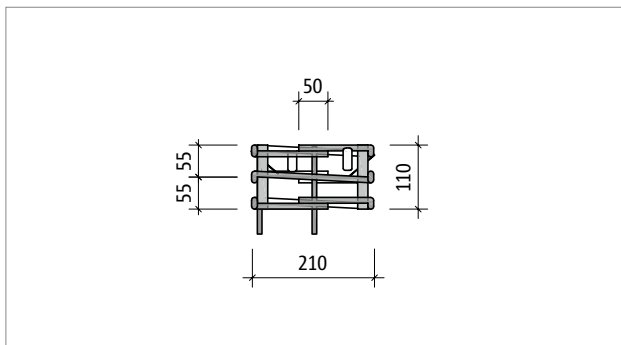


Abb. 178: Schöck Sconnex® Typ P-B250: Seitenansicht Part T; geschweisste Bügel und Biegeformsegmente aus Edelstahl

### Produktinformationen

- Part C ist in jeder Anwendung zwingend mit Part T zu kombinieren.

## Produktbeschreibung

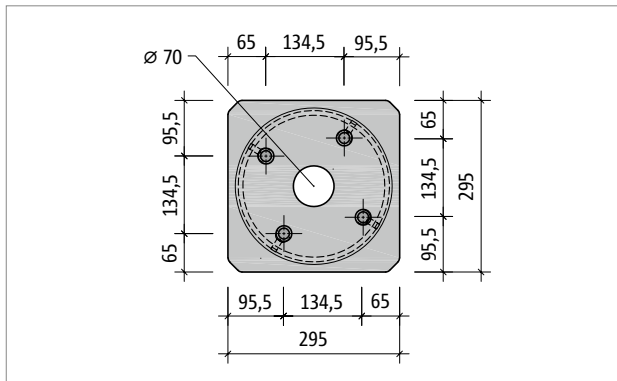


Abb. 179: Schöck Scconnex® Typ P-B300: Ansicht von oben

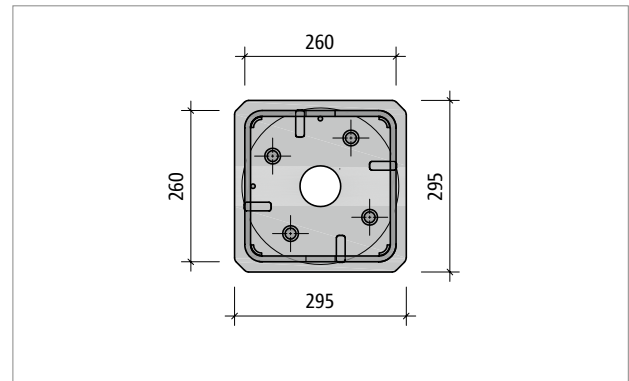


Abb. 180: Schöck Scconnex® Typ P-B300: Ansicht von unten

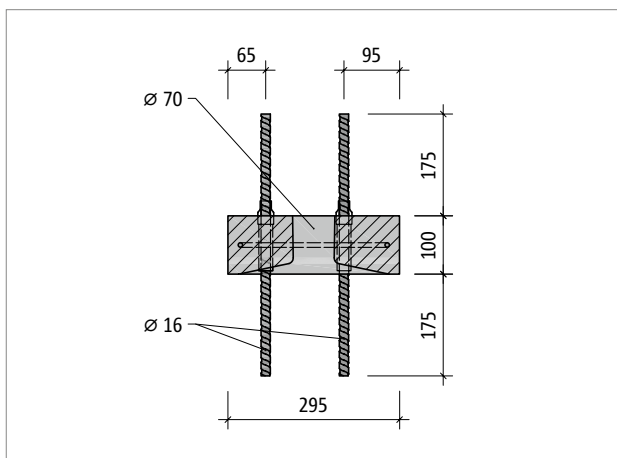


Abb. 181: Schöck Scconnex® Typ P-B300: Produktschnitt Part C

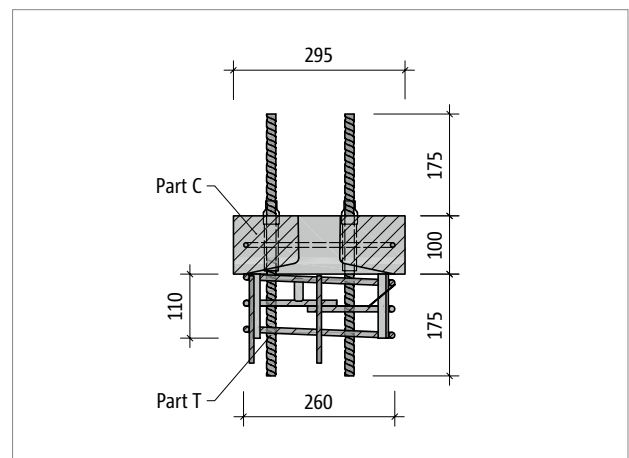


Abb. 182: Schöck Scconnex® Typ P-B300: Produktschnitt Part C und Part T

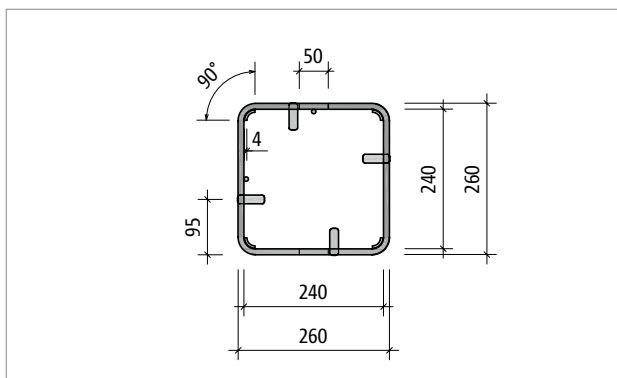


Abb. 183: Schöck Scconnex® Typ P-B300: Part T; geschweisste Bügel und Biegeformsegmente aus Edelstahl

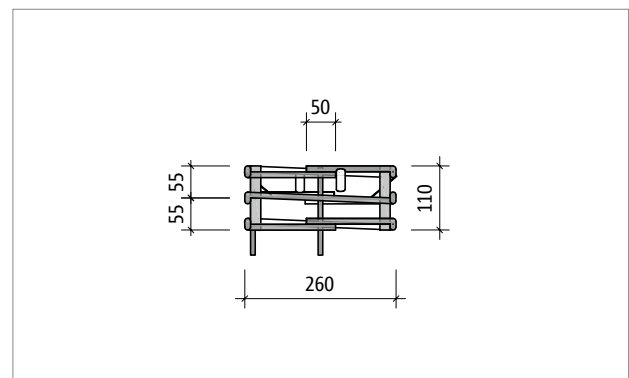


Abb. 184: Schöck Scconnex® Typ P-B300: Seitenansicht Part T; geschweisste Bügel und Biegeformsegmente aus Edelstahl

### Produktinformationen

- Part C ist in jeder Anwendung zwingend mit Part T zu kombinieren.

## Produktbeschreibung

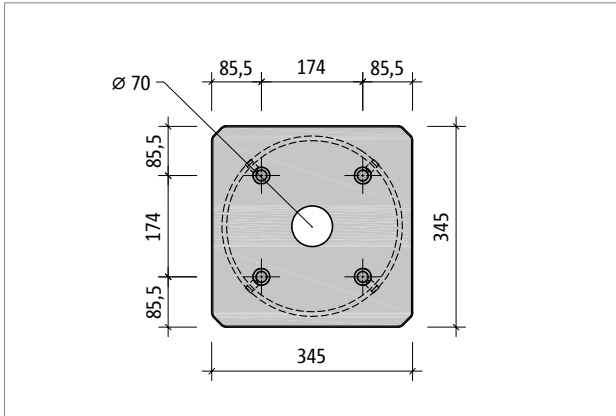


Abb. 185: Schöck Sconnex® Typ P-B350: Ansicht von oben

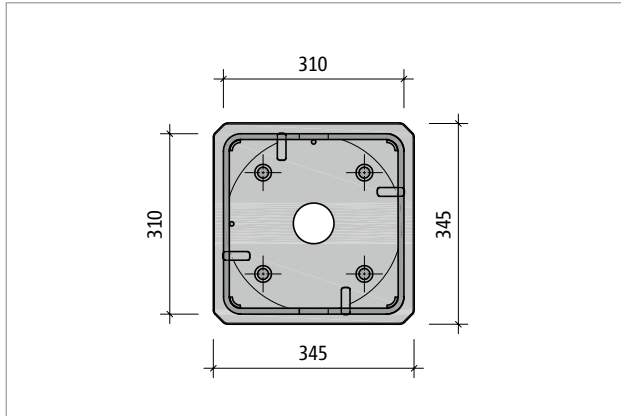


Abb. 186: Schöck Sconnex® Typ P-B350: Ansicht von unten

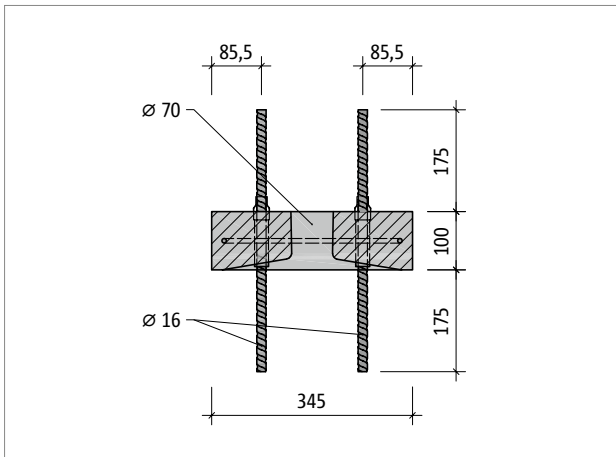


Abb. 187: Schöck Sconnex® Typ P-B350: Produktschnitt Part C

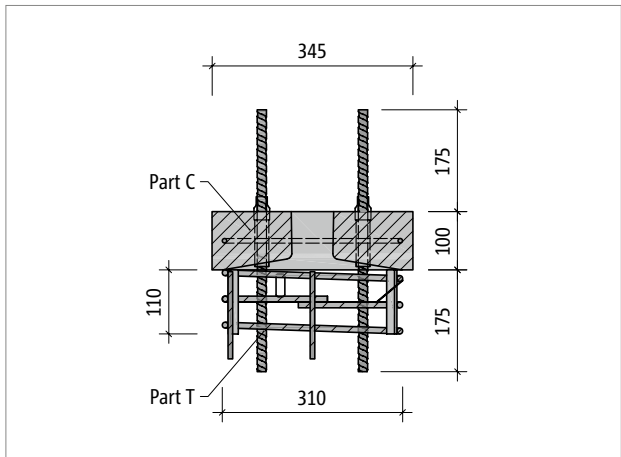


Abb. 188: Schöck Sconnex® Typ P-B350: Produktschnitt Part C und Part T

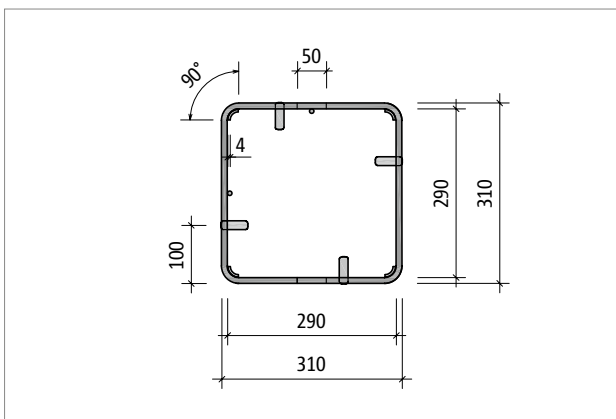


Abb. 189: Schöck Sconnex® Typ P-B350: Part T; geschweisste Bügel und Biegeformsegmente aus Edelstahl

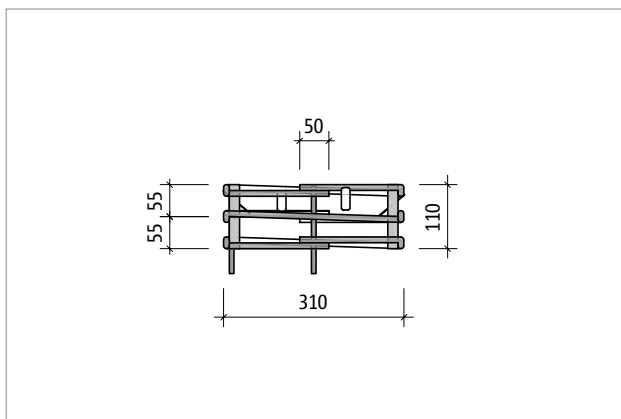


Abb. 190: Schöck Sconnex® Typ P-B350: Seitenansicht Part T; geschweisste Bügel und Biegeformsegmente aus Edelstahl

### Produktinformationen

- Part C ist in jeder Anwendung zwingend mit Part T zu kombinieren.

## Produktbeschreibung

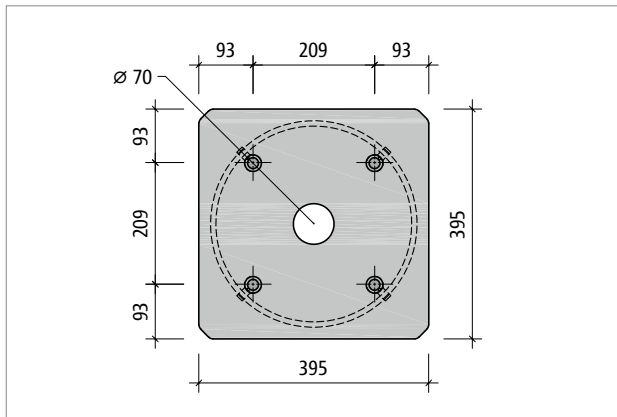


Abb. 191: Schöck Scconnex® Typ P-B400: Ansicht von oben

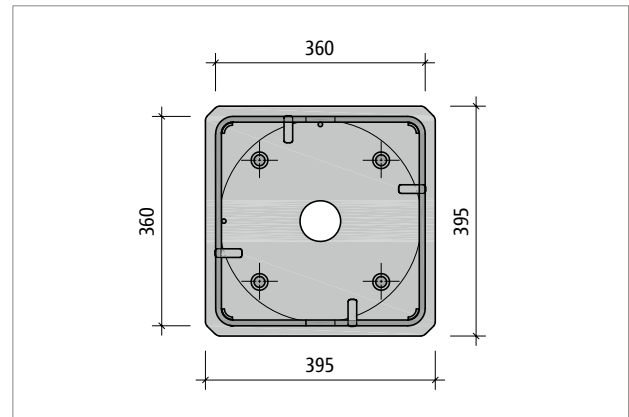


Abb. 192: Schöck Scconnex® Typ P-B400: Ansicht von unten

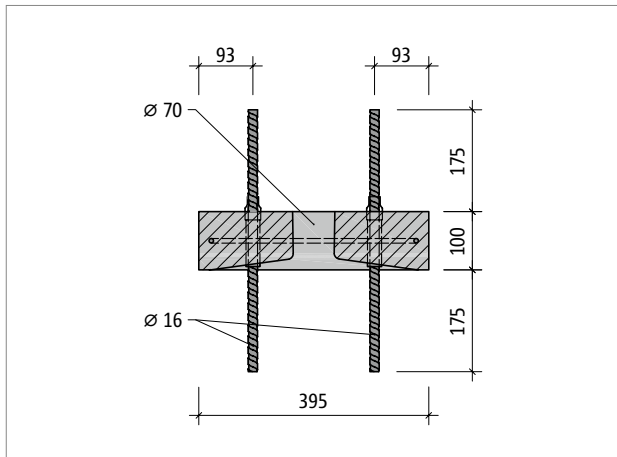


Abb. 193: Schöck Scconnex® Typ P-B400: Produktschnitt Part C

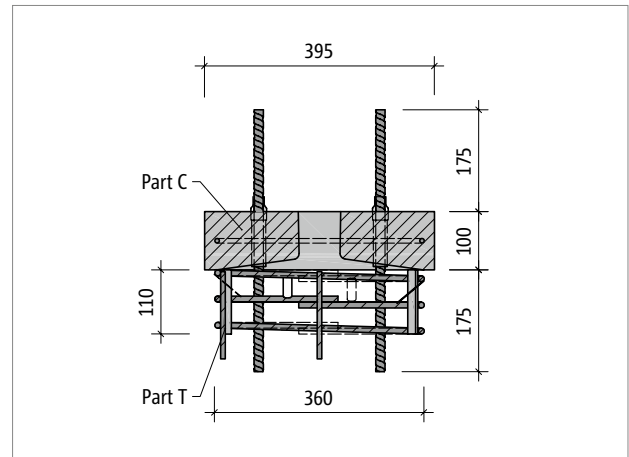


Abb. 194: Schöck Scconnex® Typ P-B400: Produktschnitt Part C und Part T

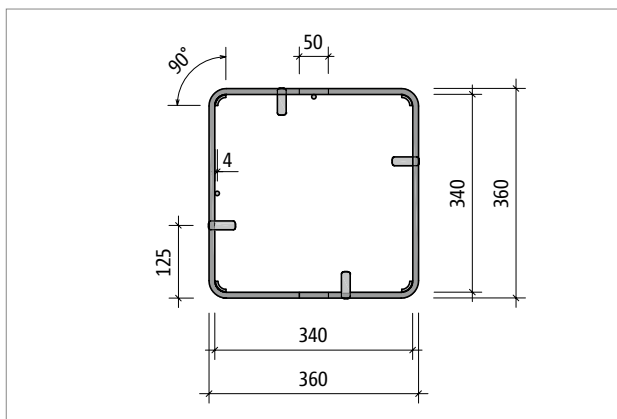


Abb. 195: Schöck Scconnex® Typ P-B400: Part T; geschweisste Bügel und Biegeformsegmente aus Edelstahl

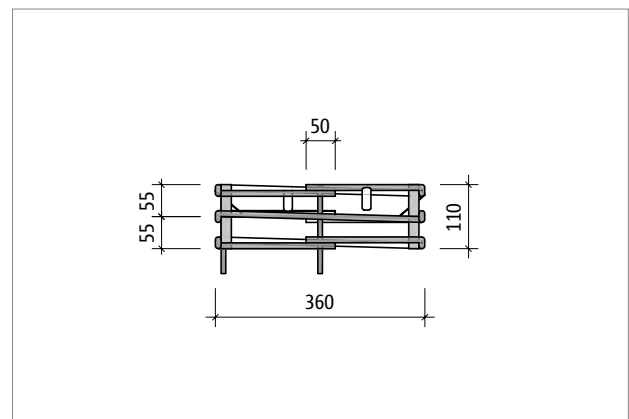


Abb. 196: Schöck Scconnex® Typ P-B400: Seitenansicht Part T; geschweisste Bügel und Biegeformsegmente aus Edelstahl

### **i** Produktinformationen

- Part C ist in jeder Anwendung zwingend mit Part T zu kombinieren.

## Bauseitige Bewehrung

### Bereichsgrenzen bei Bewehrungsführung

Mit zunehmendem Seitenverhältnis der Stütze  $a_x / a_y$  werden drei verschiedene Varianten der Bewehrungsführung erforderlich :

#### Bewehrungsführung im Bereich 1

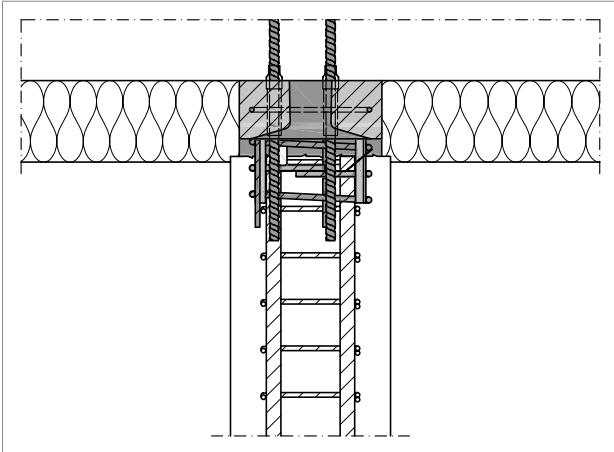


Abb. 197: Schöck Sconnex® Typ P: Bewehrungsführung im Bereich 1 – Stützenlängsschnitt

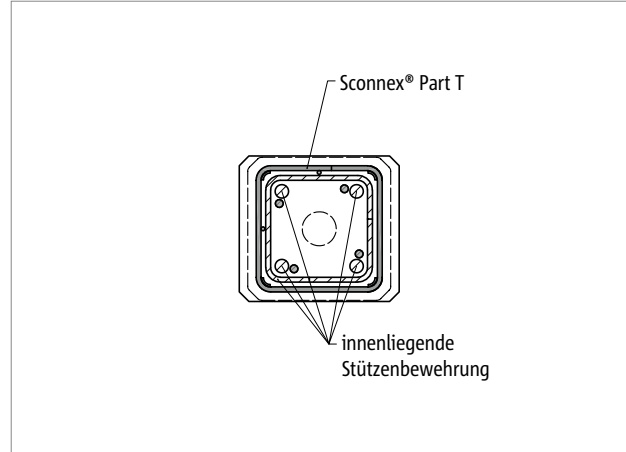


Abb. 198: Schöck Sconnex® Typ P: Bewehrungsführung im Bereich 1 – Stützenquerschnitt

#### Bewehrungsführung im Bereich 2

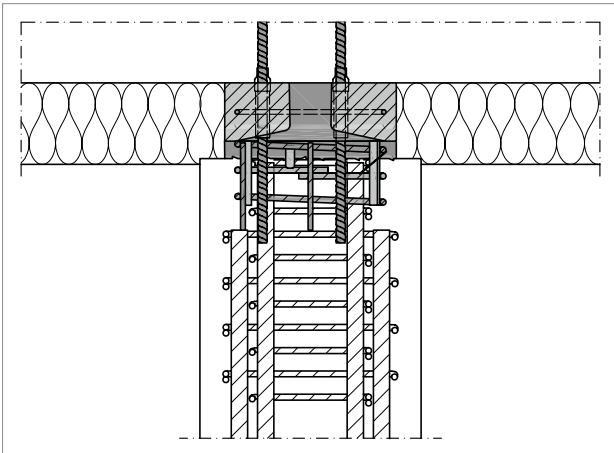


Abb. 199: Schöck Sconnex® Typ P: Bewehrungsführung im Bereich 2 – Stützenlängsschnitt

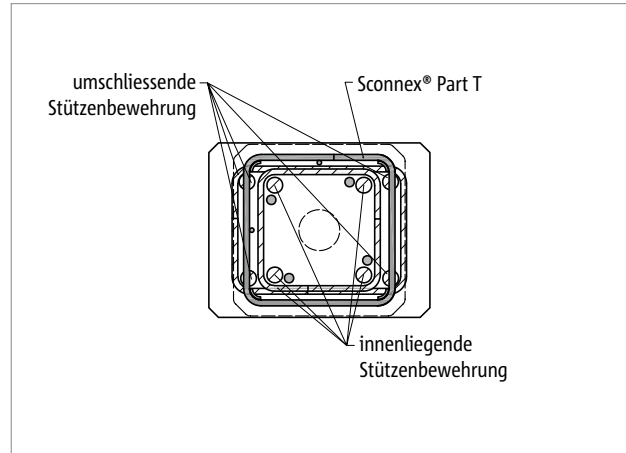


Abb. 200: Schöck Sconnex® Typ P: Bewehrungsführung im Bereich 2 – Stützenquerschnitt

#### Bewehrungsführung im Bereich 3

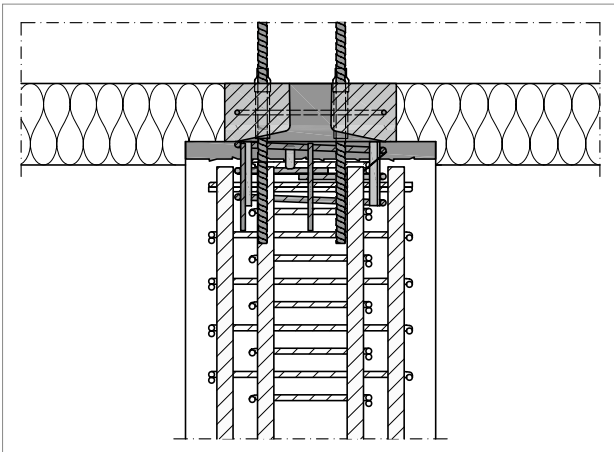


Abb. 201: Schöck Sconnex® Typ P: Bewehrungsführung im Bereich 3 – Stützenlängsschnitt

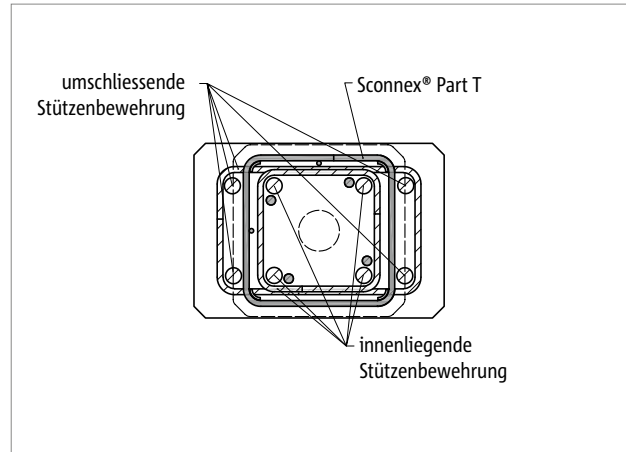


Abb. 202: Schöck Sconnex® Typ P: Bewehrungsführung im Bereich 3 – Stützenquerschnitt

## Bauseitige Bewehrung

### Bereichsgrenzen bei Bewehrungsführung

Bewehrungsführung im Bereich 1:

Analog quadratischer Stützenbewehrung mit Anpassung der Bügelanzahl - erhöhte Betondeckung ist zu beachten.

Mindestabmessung  $a_x$ :  $a_x > B$

Bewehrungsführung im Bereich 2:

Mit umschliessender Stützenbewehrung, die unter dem Sconnex® Part T endet.

Mindestabmessung  $a_x$ :  $a_x \geq B + 2 \cdot (d_{Bü,um} + d_{s,um} + 5 \text{ mm})$

Bewehrungsführung im Bereich 3:

Mit umschliessender Stützenbewehrung, die  $c_{nom}$  unter Oberkante Stütze endet. Es sind zusätzliche Steckbügel einzubauen.

Mindestabmessung  $a_x$ :  $a_x \geq B + 2 \cdot (c_{nom} - 20 \text{ mm} + d_{Bü,um} + d_{s,um} + 5 \text{ mm})$

mit:

$a_x$ : Abmessung der Stütze [mm]

$B$ : Breite (Nennmass der Kantenlänge Schöck Sconnex® Typ P – siehe Seite 120) [mm]

$d_{Bü,um}$ : Bügeldurchmesser der umschliessenden Stützenbewehrung (Pos. 6 / 7) [mm]

$d_{s,um}$ : Durchmesser der Längsstäbe der umschliessenden Stützenbewehrung (Pos. 1 / 2) [mm]

$c_{nom}$ : geforderte Betondeckung [mm]

Schöck Sconnex® Typ P					
Bauseitige Bewehrung für rechteckige Stützen bei $a_x / a_y \leq 2:1$		Kantenlänge $a_x$ [mm]			
		Bereich 1	Bereich 2	Bereich 3	
$d_{Bü,um}$ [mm]	$d_{s,um}$ [mm]	Beginn	Beginn	Beginn	Ende
8	12	> B	B + 40	B + 90	2 · B
8	14	> B	B + 45	B + 95	2 · B
8	16	> B	B + 50	B + 100	2 · B
8	20	> B	B + 60	B + 110	2 · B
8	25	> B	B + 70	B + 120	2 · B
8	28	> B	B + 75	B + 125	2 · B
10	12	> B	B + 45	B + 95	2 · B
10	14	> B	B + 50	B + 100	2 · B
10	16	> B	B + 55	B + 105	2 · B
10	20	> B	B + 60	B + 110	2 · B
10	25	> B	B + 70	B + 120	2 · B
10	28	> B	B + 80	B + 130	2 · B
12	32	> B	B + 90	B + 140	2 · B

### **i** Bauseitige Bewehrung

- Die Tabellenwerte gelten für  $c_{nom} = 40 \text{ mm}$ .

## Bauseitige Bewehrung

### Stützenbewehrung

Die Stützenbewehrung und die Anzahl der Längsbewehrungsstäbe in der Stütze sind durch den Ingenieur nach den baurechtlich gültigen Regeln zu bestimmen. Insofern kann der Bewehrungsgrad und die Anzahl der Längsbewehrungsstäbe unabhängig von Schöck Scconnex® Typ P bestimmt werden. Die Tragfähigkeiten in Abhängigkeit der Stabanzahl nach Tabelle (siehe Seite 124) sind zu beachten.

### Bauseitige Bewehrung für quadratische Stütze

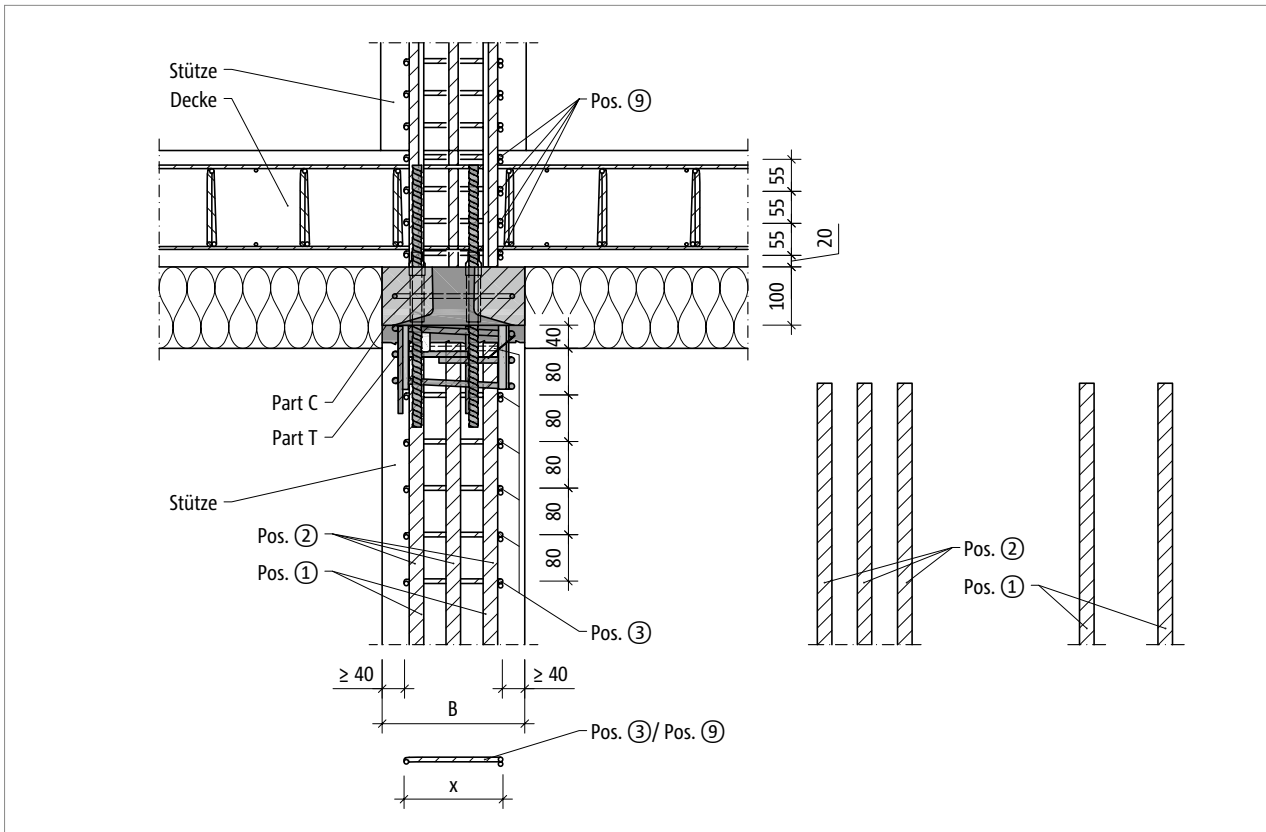


Abb. 203: Schöck Scconnex® Typ P: Bauseitige Bewehrung im Stützenlängsschnitt A-A

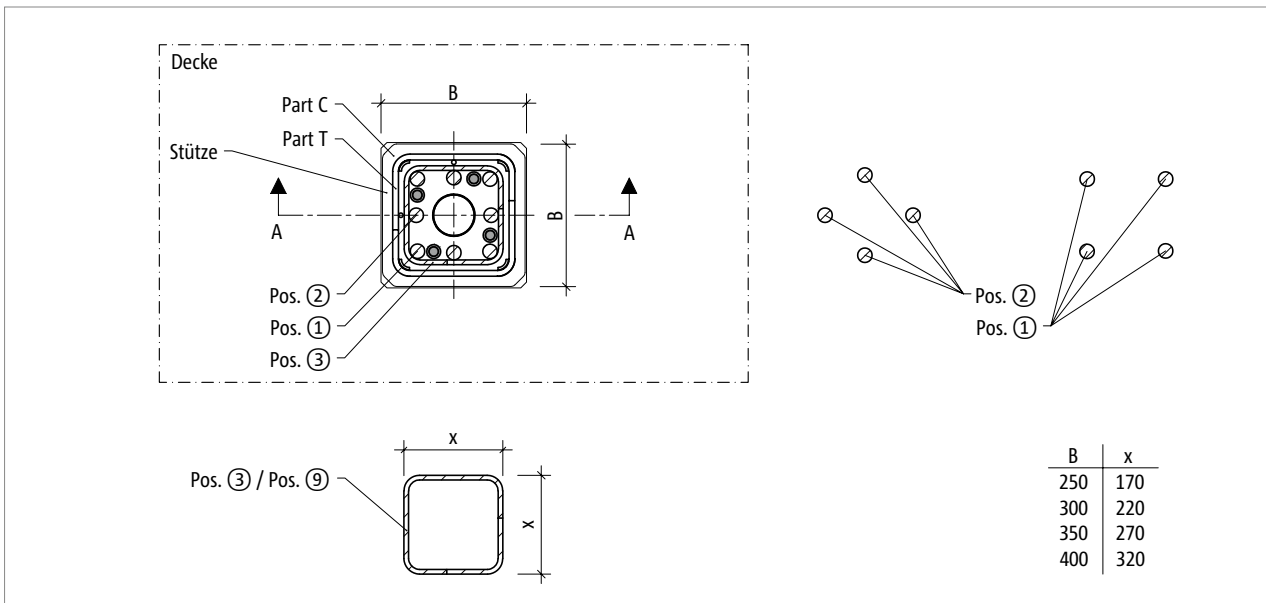


Abb. 204: Schöck Scconnex® Typ P: Bauseitige Bewehrung im Stützenquerschnitt



## Bauseitige Bewehrung

### Bauseitige Bewehrung für rechteckige Stütze im Bereich 1

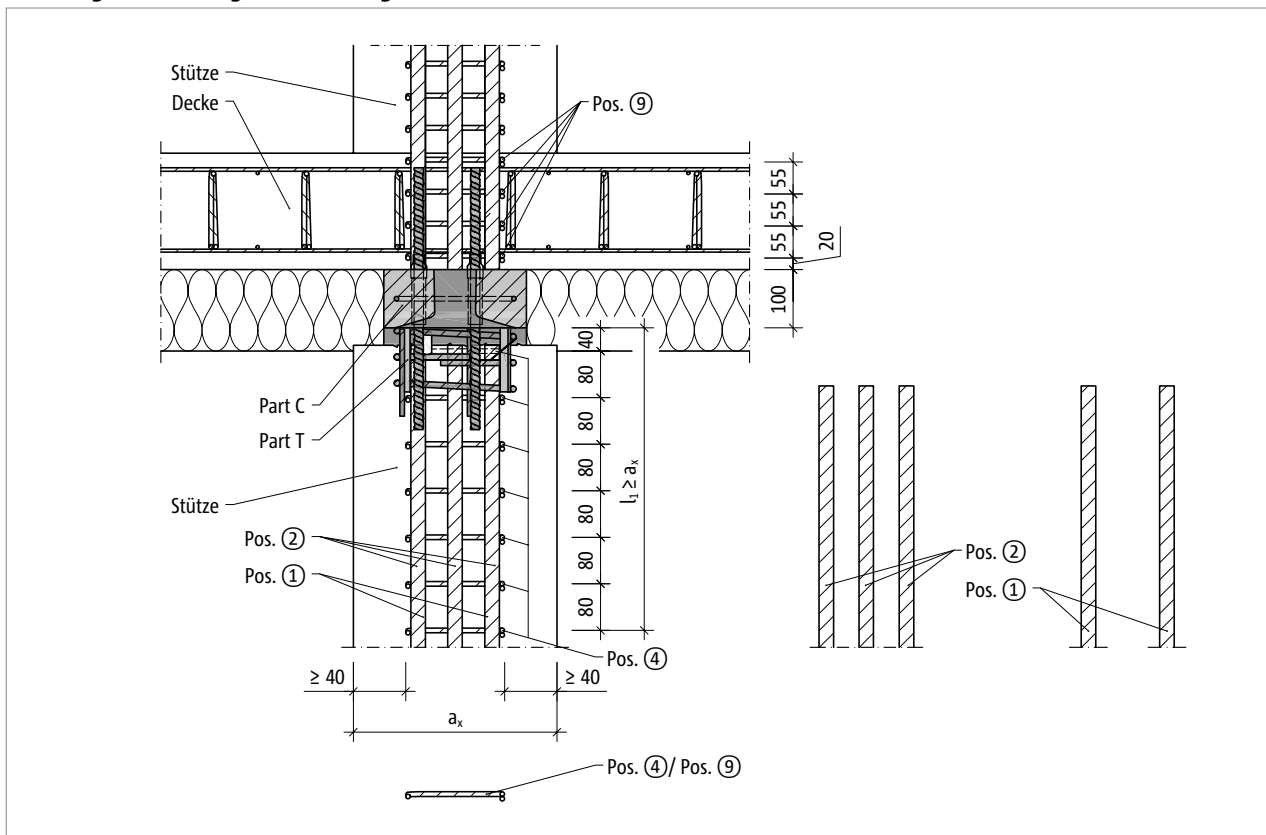


Abb. 205: Schöck Scconnex® Typ P: Bauseitige Bewehrung im Stützenlängsschnitt A-A

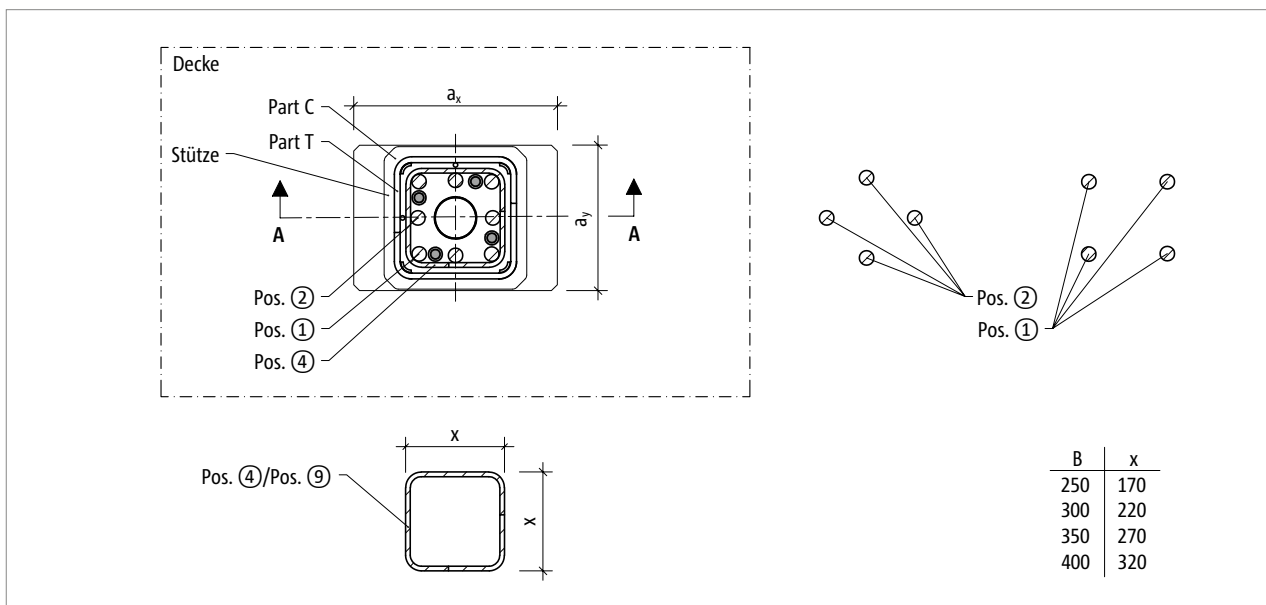


Abb. 206: Schöck Scconnex® Typ P: Bauseitige Bewehrung im Stützenquerschnitt

## Bauseitige Bewehrung

### Bauseitige Bewehrung für rechteckige Stütze im Bereich 2

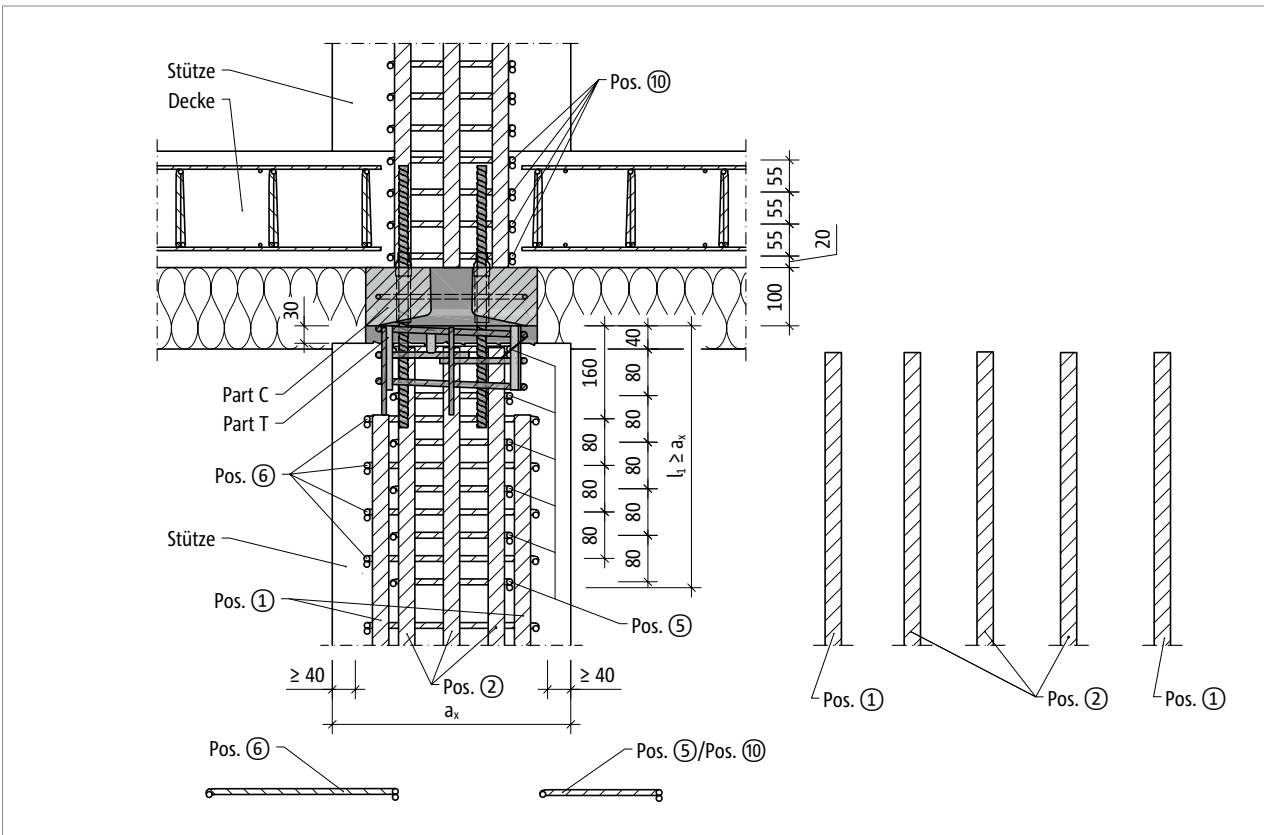


Abb. 207: Schöck Scconnex® Typ P: Bauseitige Bewehrung im Stützenlängsschnitt A-A

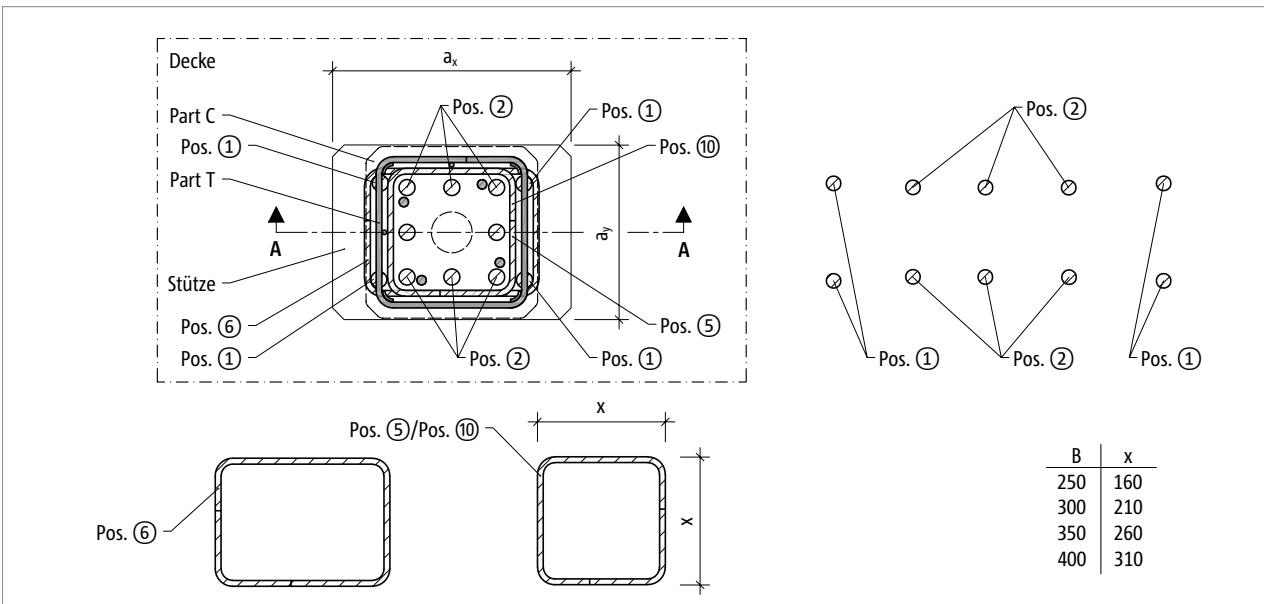


Abb. 208: Schöck Scconnex® Typ P: Bauseitige Bewehrung im Stützenquerschnitt

# Bauseitige Bewehrung

## Bauseitige Bewehrung für rechteckige Stütze im Bereich 3

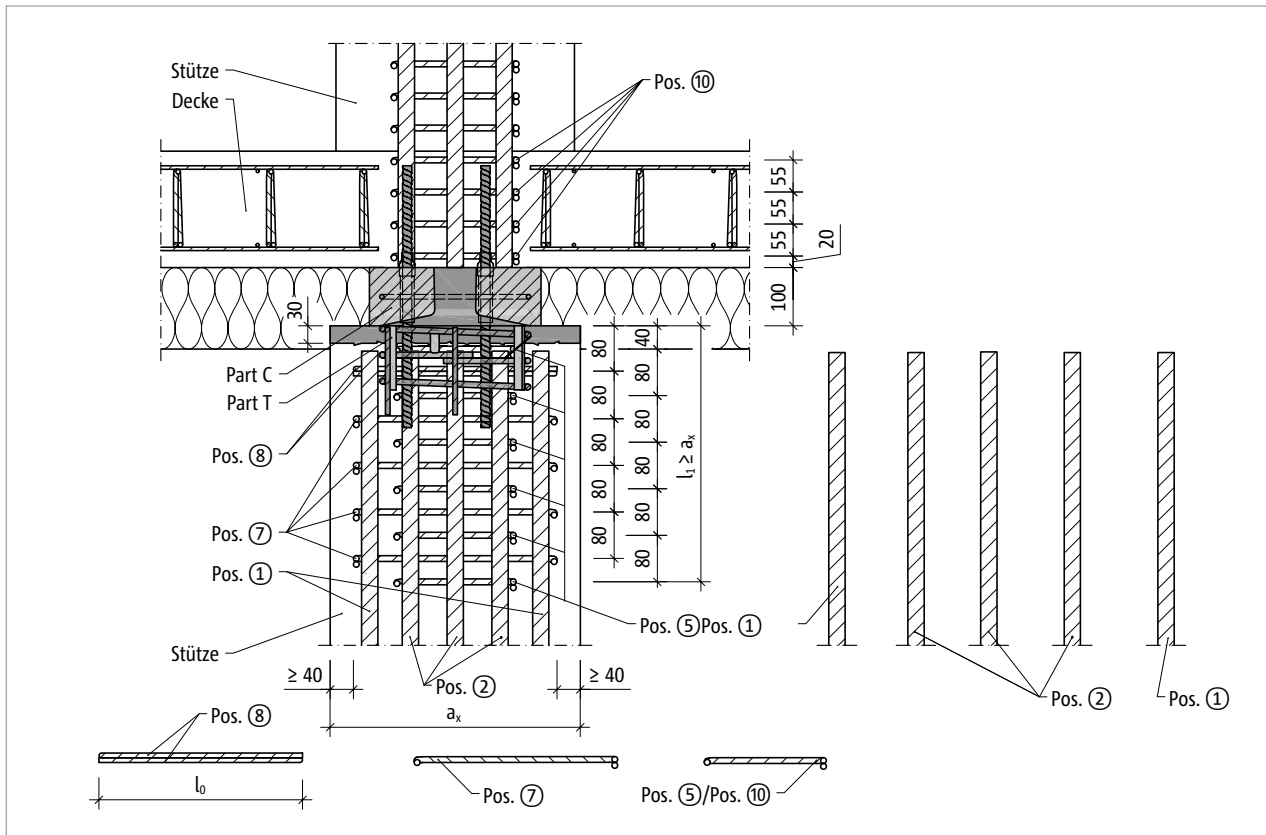


Abb. 209: Schöck Scconnex® Typ P: Bauseitige Bewehrung im Stützenlängsschnitt A-A

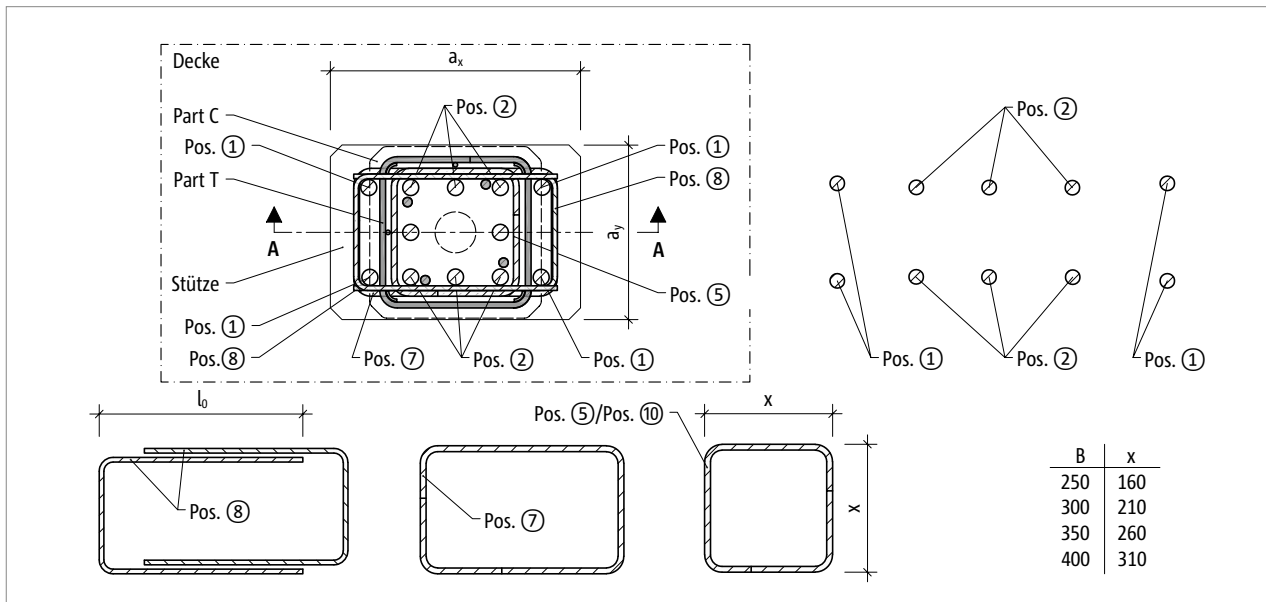


Abb. 210: Schöck Scconnex® Typ P: Bauseitige Bewehrung im Stützenquerschnitt

## Bauseitige Bewehrung

Schöck Sconnex® Typ P		B250	B300	B350	B400
Bauseitige Bewehrung		Betonfestigkeitsklasse $\geq$ C25/30			
<b>Längsbewehrung</b>					
Pos. 1		4 $\varnothing$ x; x gemäss Stützenbemessung vom Tragwerksplaner festgelegt			
<b>Längsbewehrung (optional)</b>					
Pos. 2		4 $\varnothing$ x; x gemäss Stützenbemessung vom Tragwerksplaner festgelegt			
<b>Querbewehrung als Bügel unterhalb Sconnex® Part C</b>					
Pos. 3		6 $\varnothing$ 8 / 80 mm		6 $\varnothing$ 10 / 80 mm	
<b>Querbewehrung als Bügel unterhalb Sconnex® Part C (über <math>l_1 \geq a_x</math> mit Abstand 80 mm anzuordnen)</b>					
Kantenlänge $a_x$ [mm]	$\leq 440$	Pos. 4 / 5	6 $\varnothing$ 8 / 80 mm		6 $\varnothing$ 10 / 80 mm
		Pos. 6 / 7	4 $\varnothing$ 8 / 80 mm		4 $\varnothing$ 10 / 80 mm
	$\leq 520$	Pos. 4 / 5	7 $\varnothing$ 8 / 80 mm		7 $\varnothing$ 10 / 80 mm
		Pos. 6 / 7	5 $\varnothing$ 8 / 80 mm		5 $\varnothing$ 10 / 80 mm
	$\leq 600$	Pos. 4 / 5	8 $\varnothing$ 8 / 80 mm		8 $\varnothing$ 10 / 80 mm
		Pos. 6 / 7	6 $\varnothing$ 8 / 80 mm		6 $\varnothing$ 10 / 80 mm
	$\leq 680$	Pos. 4 / 5	9 $\varnothing$ 8 / 80 mm		9 $\varnothing$ 10 / 80 mm
		Pos. 6 / 7	7 $\varnothing$ 8 / 80 mm		7 $\varnothing$ 10 / 80 mm
	$\leq 760$	Pos. 4 / 5	10 $\varnothing$ 8 / 80 mm		10 $\varnothing$ 10 / 80 mm
		Pos. 6 / 7	8 $\varnothing$ 8 / 80 mm		8 $\varnothing$ 10 / 80 mm
	$\leq 800$	Pos. 4 / 5	11 $\varnothing$ 8 / 80 mm		11 $\varnothing$ 10 / 80 mm
		Pos. 6 / 7	9 $\varnothing$ 8 / 80 mm		9 $\varnothing$ 10 / 80 mm
<b>Steckbügel</b>					
Pos. 8		2 $\varnothing$ 10			
<b>Querbewehrung als Bügel oberhalb Sconnex® Part C</b>					
Pos. 9		4 $\varnothing$ 8		4 $\varnothing$ 10	
Pos. 10		4 $\varnothing$ 8		4 $\varnothing$ 10	

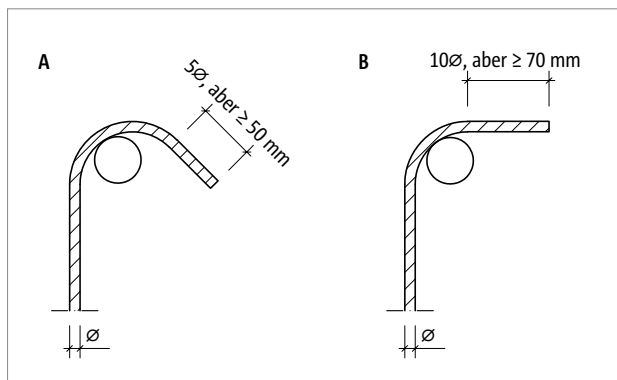


Abb. 211: Schöck Sconnex® Typ P: Winkelhaken und Bügelchlösser im Bereich oberhalb Part C

## Bauseitige Bewehrung

### **i** Bauseitige Bewehrung

- Pos. 2 (optional): Die Längsbewehrung kann gemäss Stützenbemessung vom Ingenieur entfallen.
- Pos. 3: Die Seitenlängen des Bügels sind als Aussenabmessung zu begrenzen (siehe Seite 122). Diese Festlegung ermöglicht den fachgerechten Einbau von Schöck Sconnex® Typ P Part T und die Bemessung für den Brandfall. Dies kann Auswirkungen auf die zur Berechnung verwendete statische Nutzhöhe haben.
- Kleinere Bügelabstände als angegeben sind zulässig.
- Der Abstand der Pos. 3, Pos. 4 und Pos. 5 zur Unterkante Part C beträgt 40 mm, siehe Massangaben in den Stützenlängsschnitten zur bauseitigen Bewehrung.
- Da die Stützenlängsbewehrung nicht durch Schöck Sconnex® Typ P Part C durchgeführt wird, entsteht unter Part C und der Vergussbetonschicht ein unarmerter Stützenbereich. Die Tragfähigkeit dieses Anschlussbereichs wird in der deutschen Zulassung geregelt und ist in den Traglastwerten berücksichtigt.
- Bei aufgehenden Stützen beträgt der Abstand der vertikalen Stützenlängsbewehrung zwischen 0 und 25 mm von der Oberkante des Part C.
- Bei Betondeckungen von 70 mm oder mehr ist eine Oberflächenbewehrung gemäss SIA 262 einzubauen: Maschengrösse von maximal 100 mm, Durchmesser von mindestens 4 mm.

### **!** Warnhinweis

- Im Bereich von 20 cm oberhalb Part C bis 35 cm unterhalb Part C dürfen nur Winkelhaken gemäss Abbildung (B) verwendet werden. Bügelschlösser mit 135°-Haken gemäss Abbildung (A) führen zur Kollision mit dem Combar® von Part C.

## Formschluss | Vergussbeton | Umschnürung | Einbau

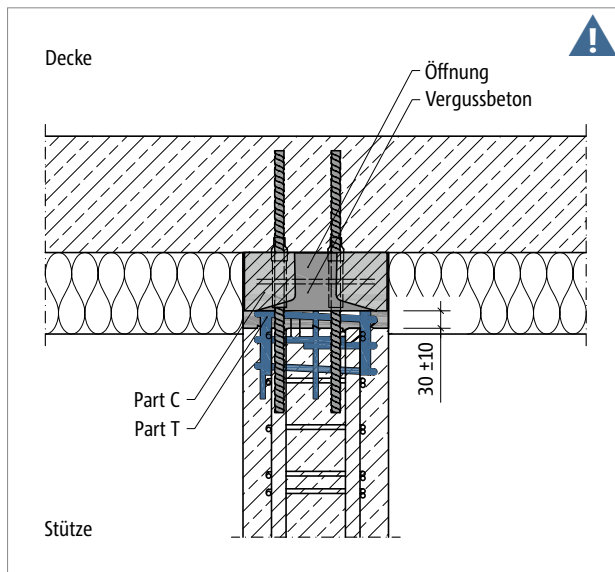


Abb. 212: Schöck Sconnex® Typ P: Einbausschnitt; Anschluss Stütze – Decke mit eingebautem Part T für die Tragsicherheit in Kombination mit Part C

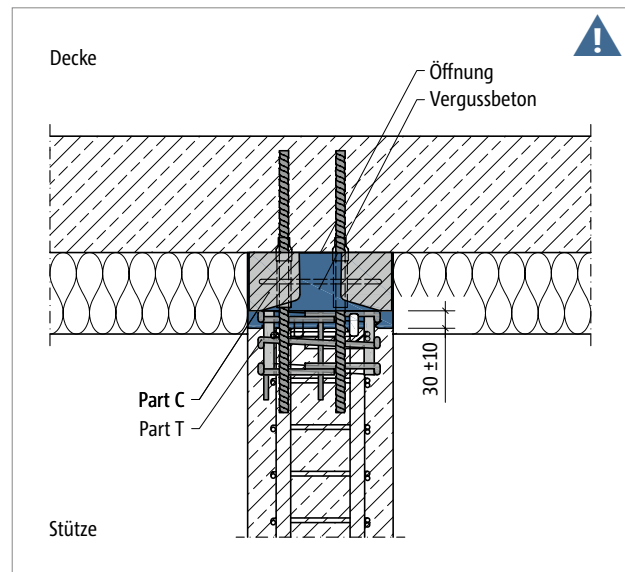


Abb. 213: Schöck Sconnex® Typ P: Einbausschnitt; Anschluss Stütze – Decke mit Formschluss zum Stützenbeton durch PAGEL®-Verguss V1/50

### ! Vergussbeton: PAGEL®-Verguss V1/50

- Schöck Sconnex® Typ P wird zusammen mit einem Trockenmörtel für die Herstellung von Vergussbeton PAGEL®-Verguss V1/50 geliefert. Die Liefermenge ist für die Herstellung des Formschlusses an einem Stützen-Decken-Anschluss mit einer quadratischen Stütze bemessen.
- Für die erweiterte Anwendung mit rechteckigem Stützenquerschnitt ist zu prüfen, ob die Liefermenge aufgrund des erhöhten Verfüllvolumens noch ausreichend ist. Falls nicht, muss ein weiteres Gebinde des Trockenmörtels eingeplant werden, um den Formschluss zu gewährleisten.

### ! Gefahrenhinweis Formschluss mit Vergussbeton

- Der Formschluss des Schöck Sconnex® Typ P Part C zum Stützenbeton ist mit Vergussbeton PAGEL®-Verguss V1/50 herzustellen. Dabei ist die Öffnung in Part C bis zur Oberkante zu füllen.
- Der Verguss darf (abhängig von der Temperatur, siehe Einbauanleitung) frühestens 24 Stunden nach der Betonage der Stütze erfolgen.
- Die Einbauanleitung zu Schöck Sconnex® Typ P ist für den fachgerechten Einbau der Komponenten Part C und Part T zu beachten.

### ! Gefahrenhinweis Umschnürung des Stützenbetons

- In der Anwendung ist die Kombination Schöck Sconnex® Typ P Part C mit Part T zwingend erforderlich, um einen dreidimensionalen Druckspannungszustand zu erzielen.
- Part T wirkt als Zusatzbügel unter Part C am Stützenkopf zur Aufnahme der Ringzugkraft aus der Endverankerung der Stützenlängsbewehrung und zur Umschnürung des Stützenbetons.

### ! Einbau

- Für den Einbau und die Verarbeitung von Schöck Sconnex® Typ P ist eine Zertifizierung durch Schöck zwingend erforderlich. Bitte nehmen Sie Kontakt zu unseren Gebietsleitern auf.

## Bemessungsbeispiel

### Vereinfachtes Bemessungsverfahren

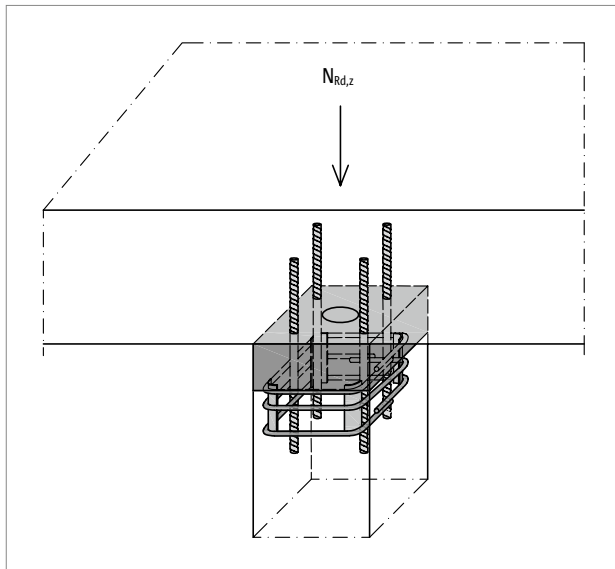


Abb. 214: Schöck Sconnex® Typ P: Vorzeichenregel für die Bemessung

#### Statische Systeme:

Lagerung:	Einbau in gelenkig angeschlossenen Stützenköpfen ohne planmässige Horizontalkräfte
Einbausituation:	Innenstütze
Nutzlast:	Büroflächen Kategorie B $q \leq 5 \text{ kN/m}^2$
Deckenspannweite:	$\leq 7,5 \text{ m}$
Stützweitenverhältnis:	Stützweitenverhältnis des Randfeldes zum 1. Innenfeld $0,5 \leq L1/L2 \leq 2$
Bemessungsverfahren:	Vereinfachtes Bemessungsverfahren

#### Geometrien:

Lichte Stützhöhe:	$l = 2,6 \text{ m} \geq 2,50 \text{ m}$ ; Verwendung des vereinfachten Bemessungsverfahrens zulässig $l = 2,6 \text{ m} \leq 2,85 \text{ m}$ ; Anforderungen an den Feuerwiderstand nach Zulassung erfüllt
Stützenabmessungen:	$b = 250 \text{ mm}$ $d = 250 \text{ mm}$

Mindestausmitte vom Ingenieur festgelegt ①:  
 $e = 20 \text{ mm}$

#### Expositionsklassen:

Stütze/Decke:	innen XC1, aussen XD3
Gewählt:	Betonfestigkeitsklasse der Stütze C35/45 Abstand Längsstäbe der Stütze: $134 \text{ mm} \leq 150 \text{ mm}$
Brandschutzanforderungen:	R 90

#### Schnittgrößen aus statischer Berechnung:

Druckkraft:	$N_{Ed,z} = 900 \text{ kN}$ $N_{Ed,z,fi} = 500 \text{ kN}$ im Brandfall Lastkombination nach SIA 260 und 261
-------------	---

## Bemessungsbeispiel

### Nachweise im Grenzzustand der Tragfähigkeit für Kaltbemessung

Bemessungswerte bei		Schöck Scconnex® Typ P					
		Betonfestigkeitsklasse der Stütze					
Breite	Anzahl Längsstäbe der Stütze	C25/30	C30/37	C35/45	C40/50	C45/55	C50/60
		Normalkraft (Druck bei e = 20 mm) $N_{Rd,z}$ [kN/Element]					
B250	≥ 4	904	1016	1119	1207	1207	1207
	≥ 8	954	1069	1171	1207	1207	1207
B300	≥ 4	1343	1505	1651	1784	1808	1808
	≥ 8	1418	1584	1728	1808	1808	1808
B350	≥ 4	1868	2087	2282	2457	2529	2529
	≥ 8	1973	2196	2389	2529	2529	2529
B400	≥ 4	2479	2761	3009	3229	3371	3371
	≥ 8	2618	2905	3150	3358	3371	3371

$$N_{Rd,z} = 1119 \text{ kN}$$

$$N_{Ed,z}/N_{Rd,z} = 900 \text{ kN} / 1119 \text{ kN} = 0,81 < 1,0$$

### Nachweise im Grenzzustand der Tragfähigkeit für Heissbemessung

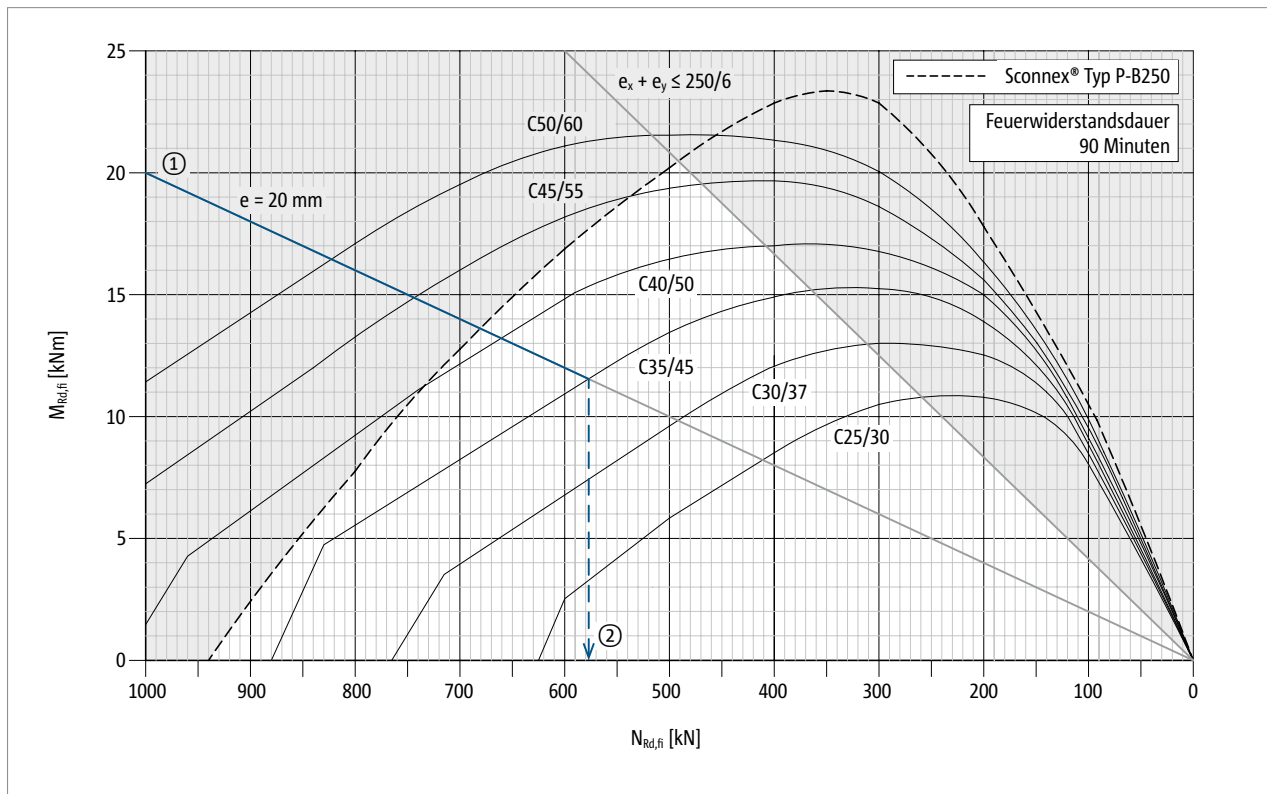


Abb. 215: Schöck Scconnex® Typ P-B250: Interaktionsdiagramm zur Bemessung für den Brandfall; Feuerwiderstandsklasse R 90

$$\textcircled{2} N_{Rd,z,fi} = 575 \text{ kN}$$

$$N_{Ed,z,fi}/N_{Rd,z,fi} = 500 \text{ kN} / 575 \text{ kN} = 0,87 < 1,0$$



## Bemessungsbeispiel

### Allgemeines Bemessungsverfahren unter Verwendung der genauen Lastausmitte

#### Statische Systeme:

Lagerung:	Einbau in gelenkig angeschlossenen Stützenköpfen ohne planmässige Horizontalkräfte
Einbausituation:	Randstütze – nicht für vereinfachtes Bemessungsverfahren zulässig
Nutzlast:	Lagerräume Kategorie E $q = 7,5 \text{ kN/m}^2$ – nicht für vereinfachtes Bemessungsverfahren zulässig
Deckenspannweite:	$\leq 7,5 \text{ m}$
Stützweitenverhältnis:	Stützweitenverhältnis des Randfeldes zum 1. Innenfeld $0,5 \leq L1/L2 \leq 2$
Bemessungsverfahren:	Allgemeines Bemessungsverfahren unter Verwendung der genauen Lastausmitte

#### Geometrien:

Lichte Stützhöhe:	$l = 2,6 \text{ m} \leq 2,85 \text{ m}$ ; Anforderungen an den Feuerwiderstand nach Zulassung möglich
Stützenabmessungen:	$b = 250 \text{ mm}$ $d = 250 \text{ mm}$

#### Expositionsklassen:

Stütze/Decke:	innen XC1, aussen XD3
gewählt:	Betonfestigkeitsklasse der Stütze C35/45 Betondeckung $c_{\text{nom}} = \text{CV} = 40 \text{ mm}$ für Pos. 3 (siehe Seite 140) Abstand Längsstäbe der Stütze: $134 \text{ mm} \leq 150 \text{ mm}$
Brandschutzanforderungen:	R 90

#### Schnittgrössen aus statischer Berechnung:

Druckkraft:	$N_{\text{Ed},z} = 900 \text{ kN}$
Momente:	$M_{\text{Ed},x} = 8 \text{ kNm}$ , $M_{\text{Ed},y} = 13 \text{ kNm}$
Ausmitte:	$e_x = M_{\text{Ed},x} / N_{\text{Ed},z} = 9 \text{ mm}$ , $e_y = M_{\text{Ed},y} / N_{\text{Ed},z} = 14 \text{ mm}$
Druckkraft (Brandfall):	$N_{\text{Ed},fi,z} = 650 \text{ kN}$ im Brandfall Lastkombination nach SIA 262
Momente (Brandfall):	$M_{\text{Ed},fi,x} = 4,6 \text{ kNm}$ ; $M_{\text{Ed},fi,y} = 6,5 \text{ kNm}$ im Brandfall Lastkombination nach SIA 262
Ausmitte (Brandfall):	$e_{fi,x} = M_{\text{Ed},fi,x} / N_{\text{Ed},fi,z} = 7 \text{ mm} \leq 250/6$ $e_{fi,y} = M_{\text{Ed},fi,y} / N_{\text{Ed},fi,z} = 10 \text{ mm} \leq 250/6$ ① $e_{fi} = \sqrt{e_{fi,x}^2 + e_{fi,y}^2} = 12 \text{ mm} \leq 250/6$

## Bemessungsbeispiel

### Nachweise im Grenzzustand der Tragfähigkeit für Kaltbemessung

Bemessungswerte bei		Schöck Scconnex® Typ P					
		Betonfestigkeitsklasse der Stütze					
Breite	Anzahl Längsstäbe der Stütze	C25/30	C30/37	C35/45	C40/50	C45/55	C50/60
		Normalkraft (Druck bei e = 0 mm) $N_{Rd,z,0}$ [kN/Element]					
B250	≥ 4	1076	1210	1332	1443	1443	1443
	≥ 8	1136	1273	1394	1443	1443	1443
B300	≥ 4	1549	1737	1905	2058	2092	2092
	≥ 8	1636	1827	1994	2092	2092	2092
B350	≥ 4	2109	2356	2577	2774	2861	2861
	≥ 8	2227	2479	2697	2861	2861	2861
B400	≥ 4	2754	3068	3344	3588	3750	3750
	≥ 8	2909	3227	3500	3731	3750	3750

$$N_{Rd,z} = N_{Rd,z,0} \cdot (1 - 2 \cdot e_x / 250 \text{ mm}) \cdot (1 - 2 \cdot e_y / 250 \text{ mm})$$

$$= 1332 \cdot (1 - 2 \cdot 9 / 250) \cdot (1 - 2 \cdot 14 / 250) = 1097,6 \text{ kN}$$

$$N_{Ed,z} / N_{Rd,z} = 900 \text{ kN} / 1097,6 \text{ kN} = 0,82 < 1,0$$

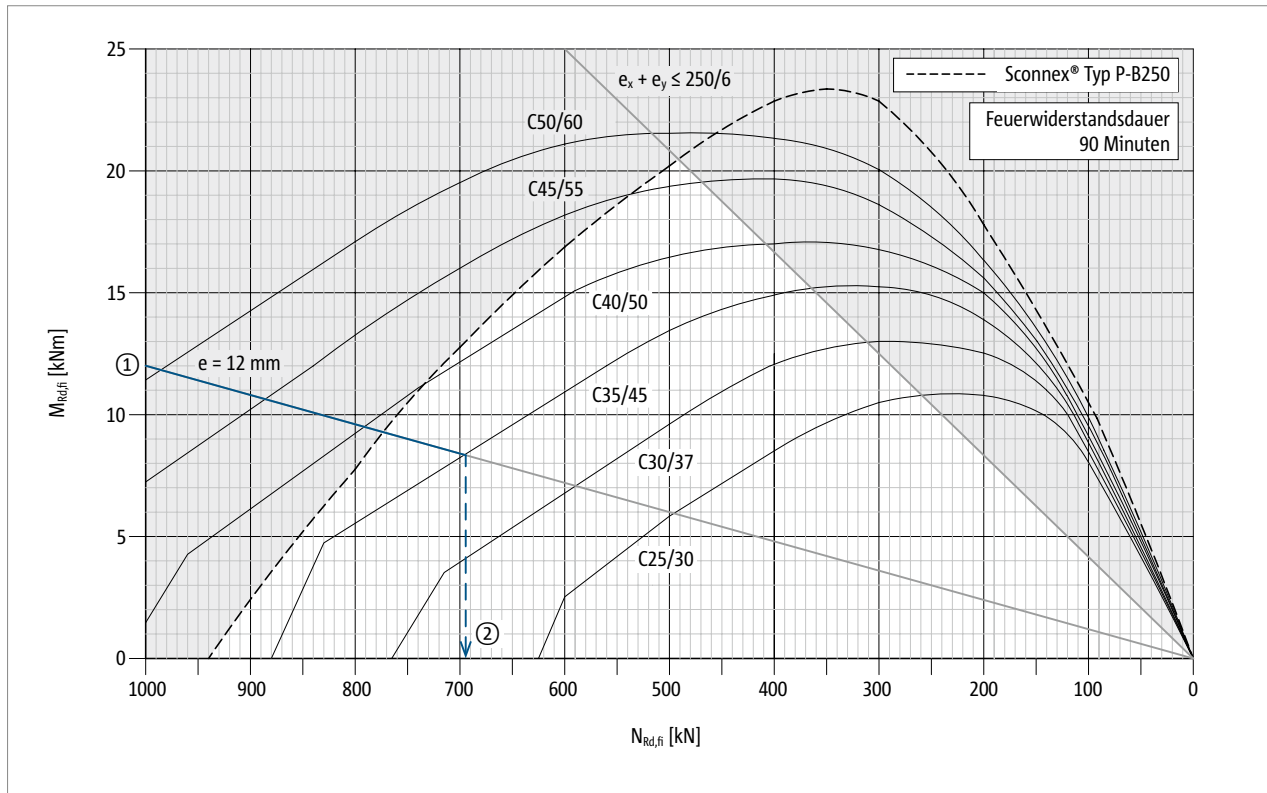
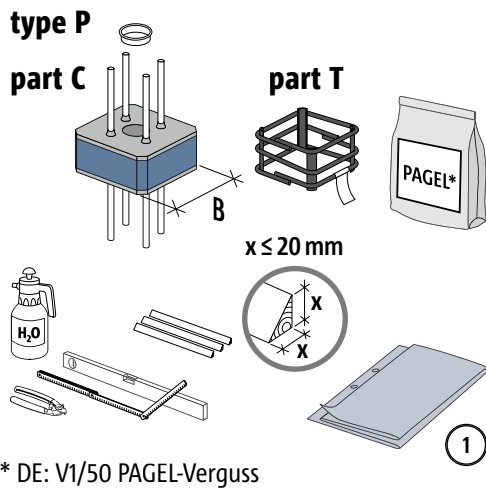


Abb. 216: Schöck Scconnex® Typ P-B250: Interaktionsdiagramm zur Bemessung für den Brandfall; Feuerwiderstandsklasse R 90

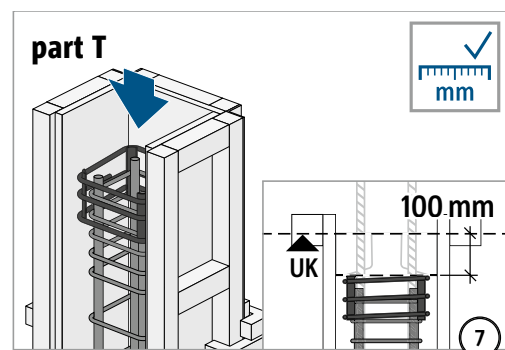
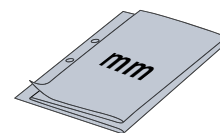
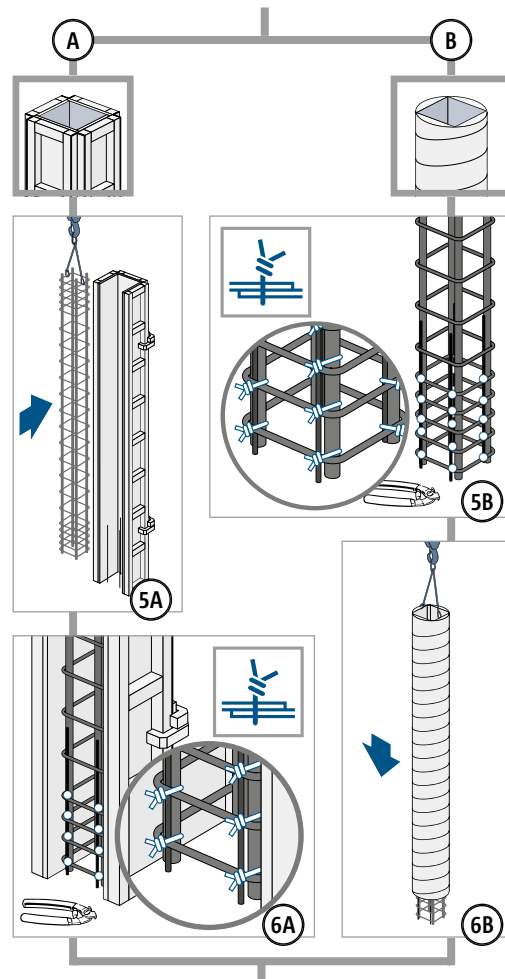
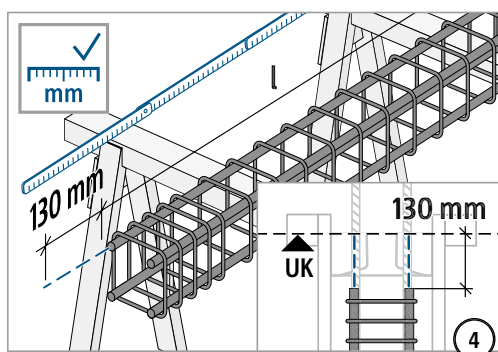
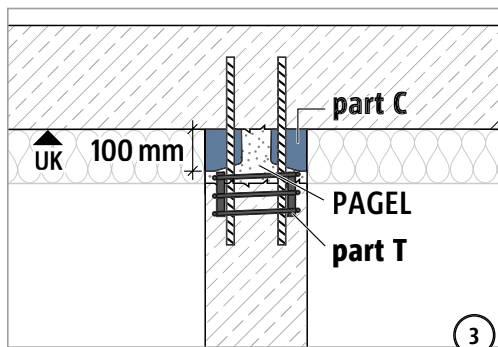
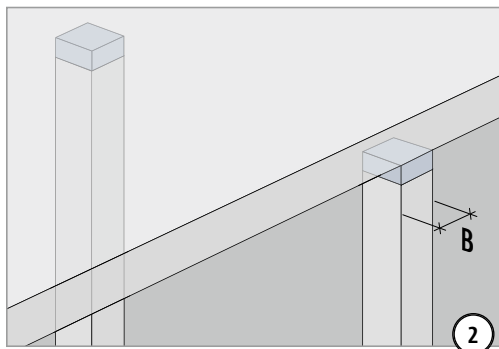
$$\textcircled{2} N_{Rd,z,fi} = 695 \text{ kN}$$

$$N_{Ed,z,fi} / N_{Rd,z,fi} = 650 \text{ kN} / 695 \text{ kN} = 0,94 < 1,0$$

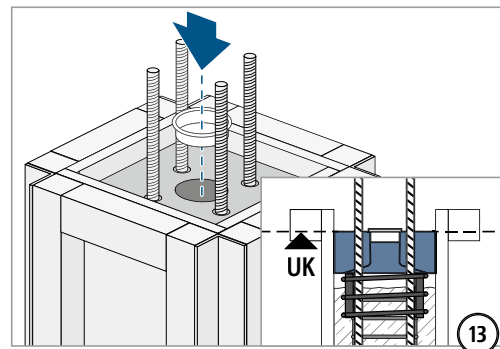
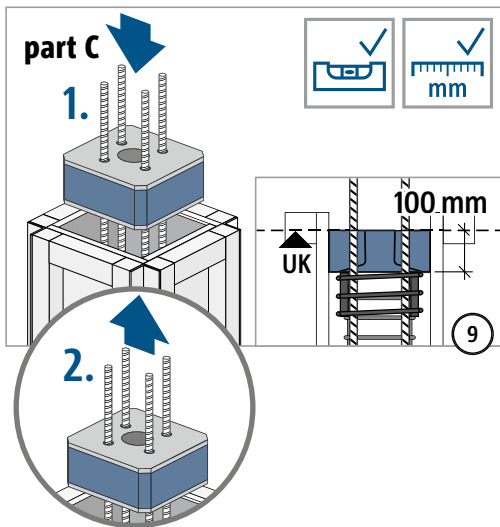
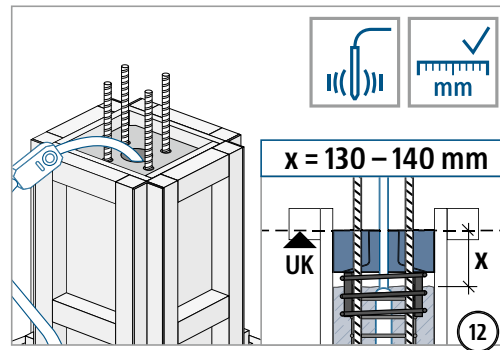
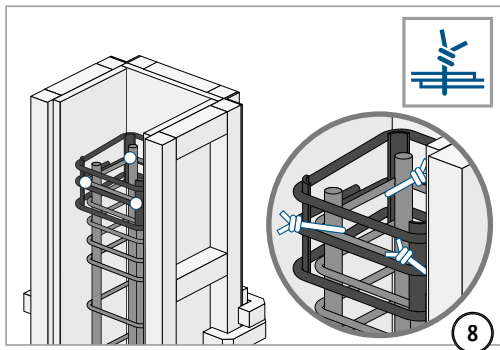
## Einbauanleitung – Baustelle Ortbeton



\* DE: V1/50 PAGEL-Verguss

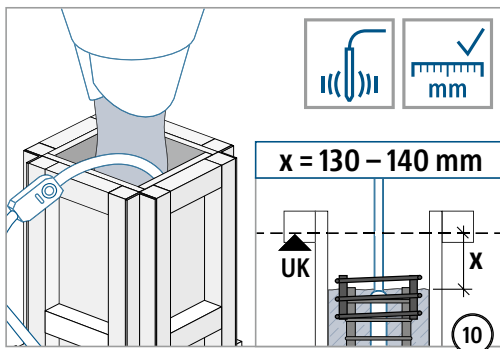


## Einbauanleitung – Baustelle Ortbeton

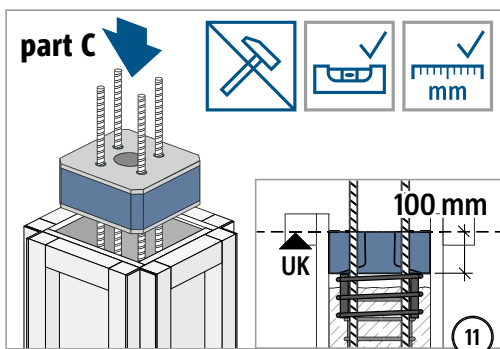
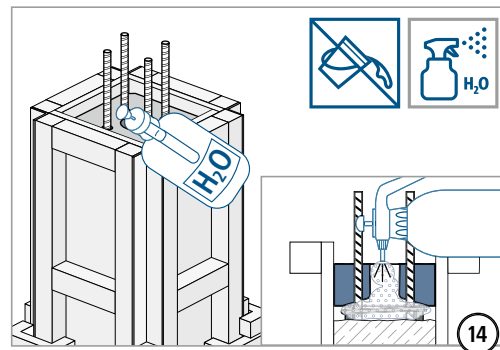


 bei 20 °C  
min. 24 h

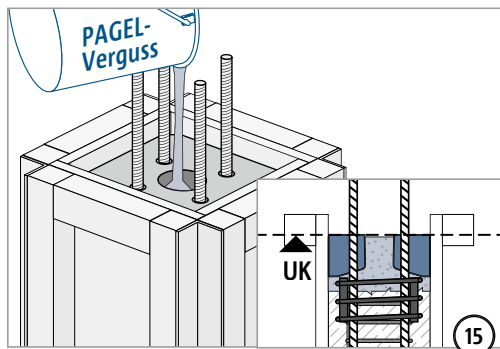
Temperatur (C°)	Wartezeit (h)
≥ 20	24
15	30
10	40
5	50



 max. 5 Min.



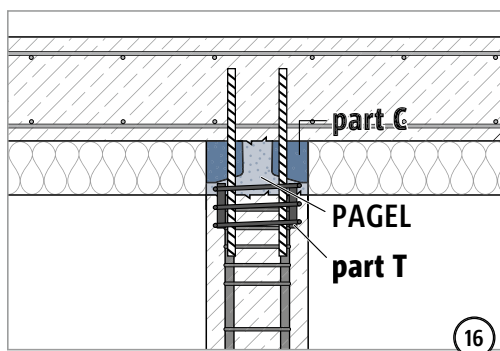
## Einbauanleitung – Baustelle Ortbeton



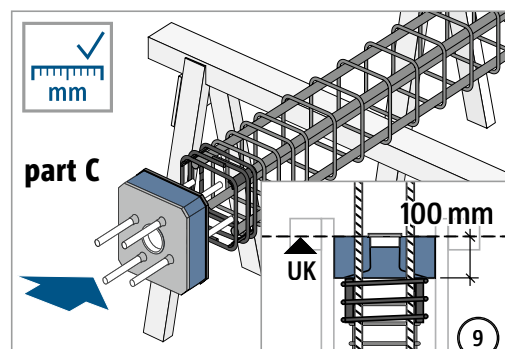
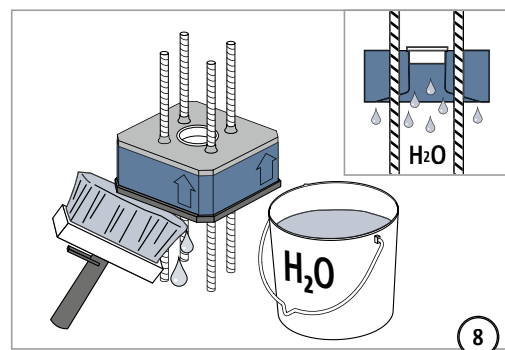
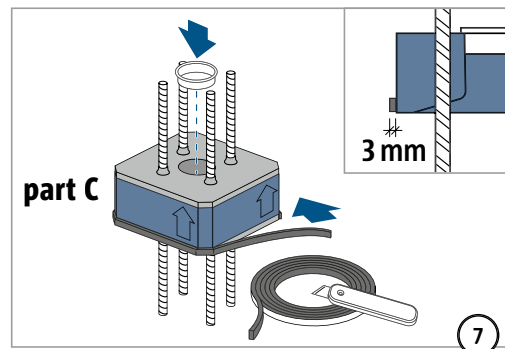
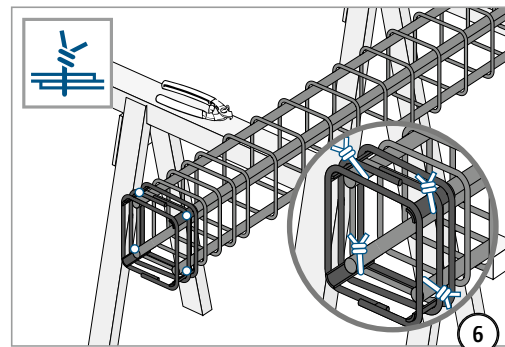
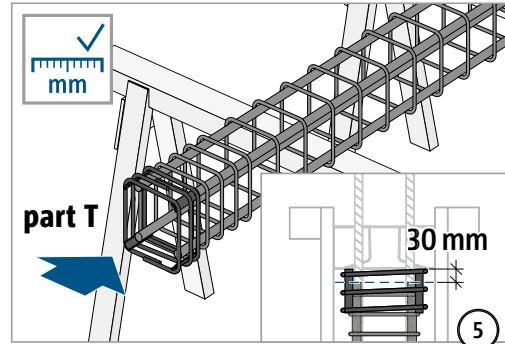
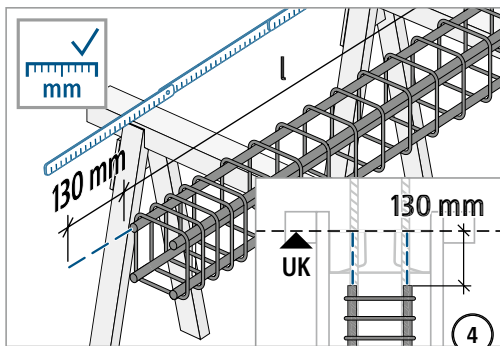
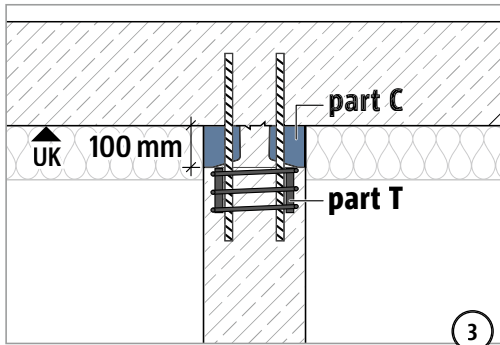
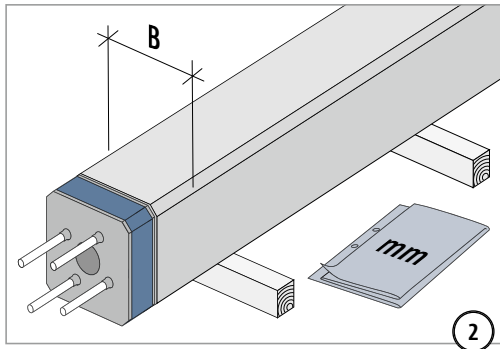
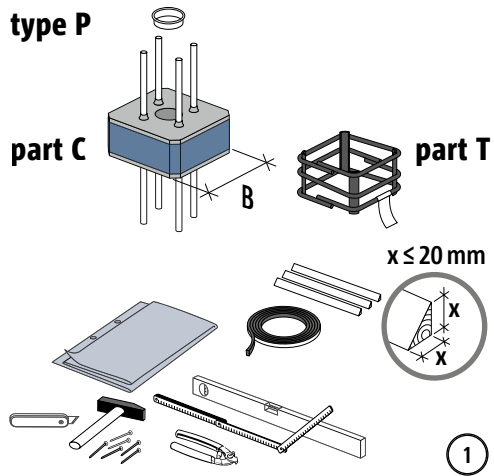
- B250:** Verguss mit ca. 3 Liter PAGEL V1/50  
**B300:** Verguss mit ca. 4 Liter PAGEL V1/50  
**B350:** Verguss mit ca. 5,5 Liter PAGEL V1/50  
**B400:** Verguss mit ca. 7 Liter PAGEL V1/50



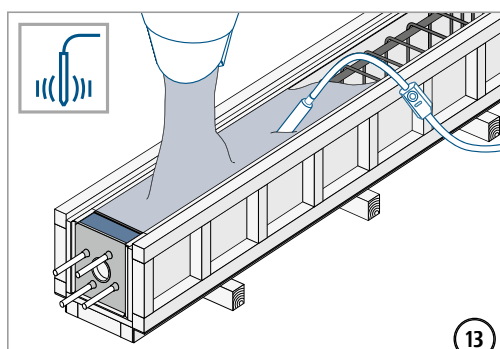
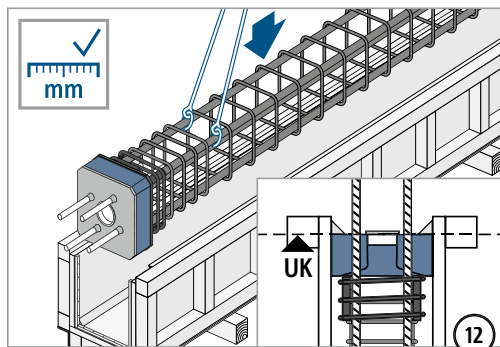
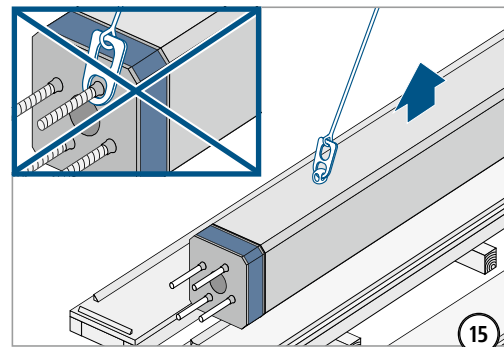
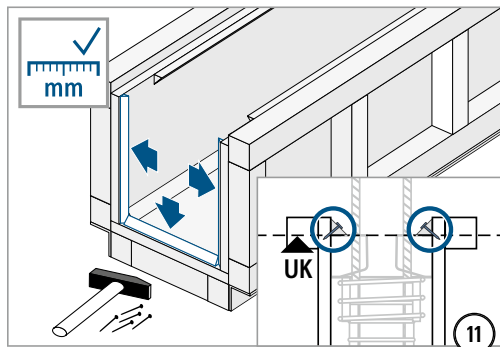
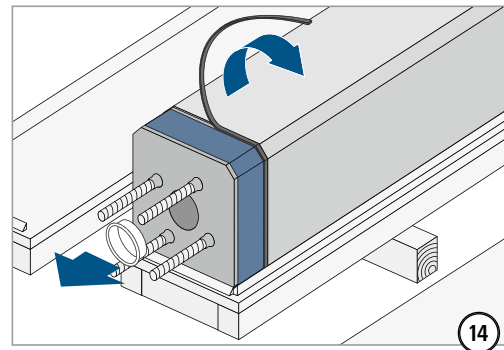
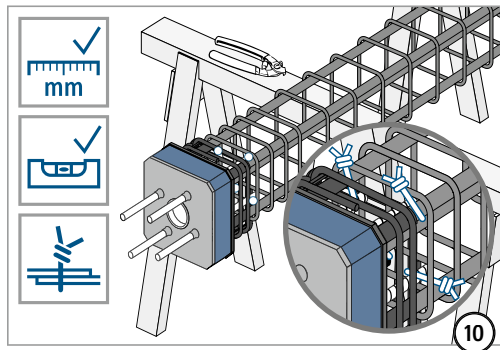
bei 20 °C  
min. 12 h



## Einbauanleitung – Elementwerk



## Einbauanleitung – Elementwerk



bei 20 °C  
min. 24 h

Temperatur (C°)	Wartezeit (h)
≥ 20	24
15	30
10	40
5	50

## ☑ Checkliste

- Ist Schöck Sconnex® im Stützenkopf zu verwenden?
- Sind die Einwirkungen am Schöck Sconnex® Anschluss auf Bemessungsniveau ermittelt?
- Sind die Stützen als Druckglieder in einem unverschieblichen Tragwerk geplant?
- Ist bei der Bemessung die massgebliche Betonfestigkeitsklasse berücksichtigt?
- Sind bei der Verwendung des vereinfachten Bemessungsverfahrens die Randbedingungen eingehalten?
- Sind bei Randstützen die maximal zulässigen Ausmitten eingehalten und ist die Tragfähigkeit entsprechend bemessen?
- Ist die jeweils erforderliche Stützenbewehrung definiert?
- Gibt es eine Situation, in der die Konstruktion während der Bauphase für einen Notfall oder eine spezielle Belastung bemessen werden muss?
- Sind die Anforderungen hinsichtlich Brandschutz geklärt und eingeplant?
- Ist eine Bemessung für den Brandfall erforderlich?
- Ist bei der Brandschutzbemessung die lichte Stützenlänge berücksichtigt?
- Wurde bei der Ermittlung der Stützenbewehrung (z. B. Knicknachweis) die korrekte statische Höhe verwendet?
- Sind die bauseitigen Bügel im Bereich von zumindest 20 cm oberhalb Part C bis 35 cm unterhalb Part C als 90°-Winkelhaken geplant?
- Ist der Formschluss mit Vergussbeton PAGEL®-Verguss V1/50 in den Planungsunterlagen berücksichtigt?
- Ist für die erweiterte Anwendung mit rechteckigem Stützenquerschnitt eine ausreichende Menge Trockenmörtel für die Herstellung von Vergussbeton PAGEL®-Verguss V1/50 eingeplant?
- Wurde die Baustelle auf die zwingend notwendige Zertifizierung hingewiesen?