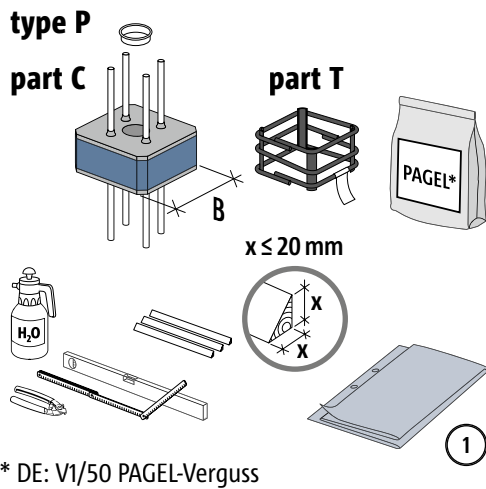
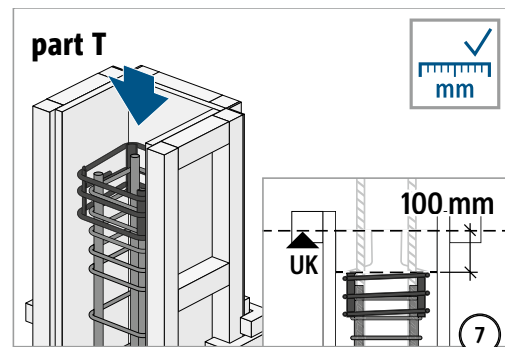
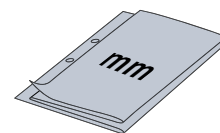
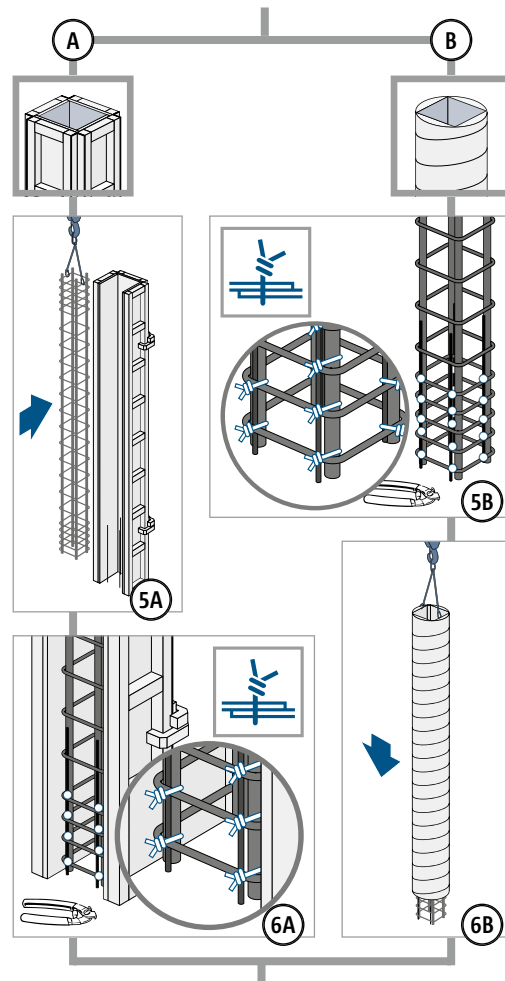
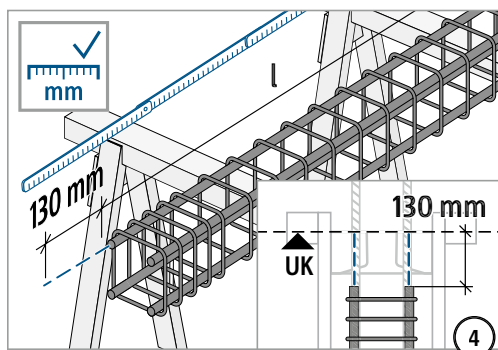
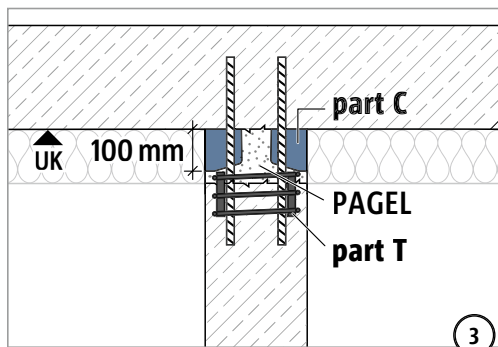
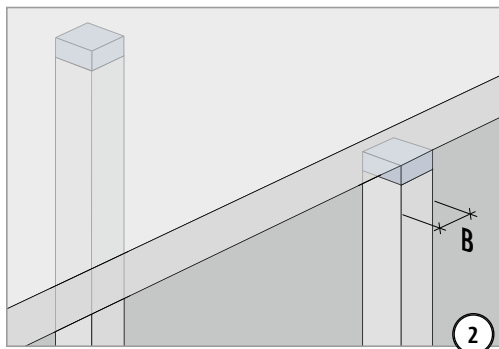


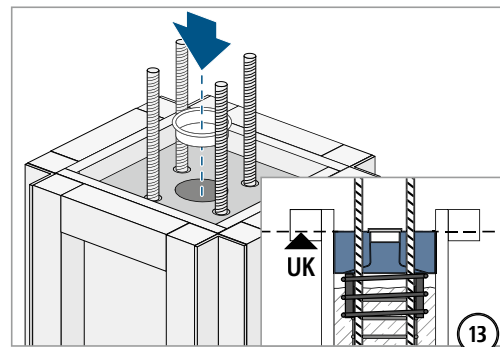
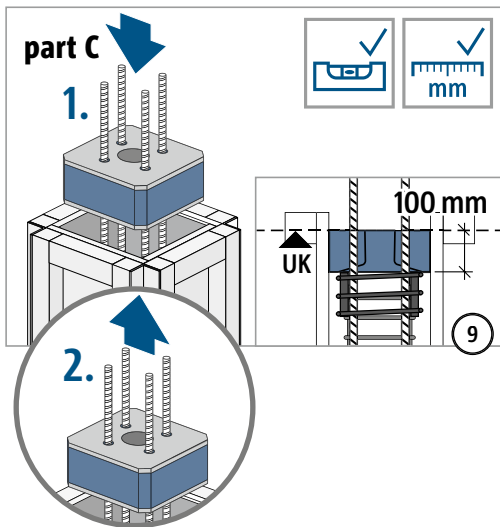
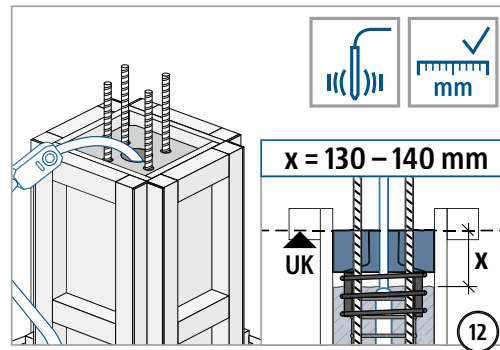
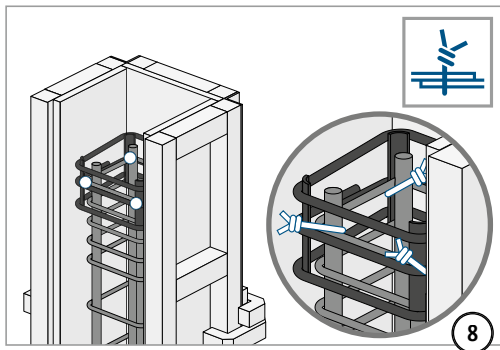
## Einbauanleitung – Baustelle Ortbeton



\* DE: V1/50 PAGEL-Verguss

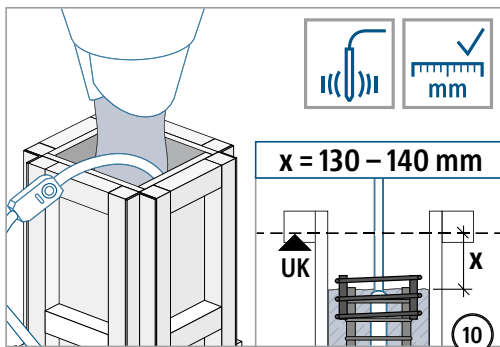


## Einbauanleitung – Baustelle Ortbeton

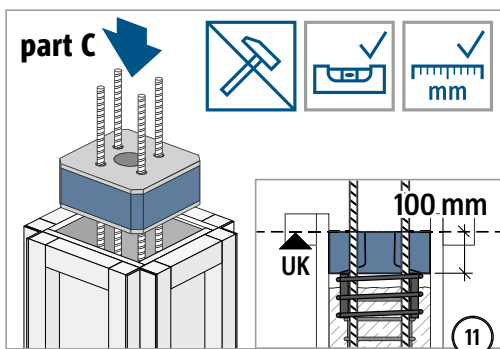
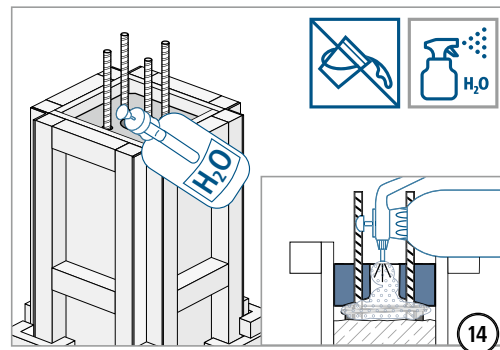


 bei 20 °C  
min. 24 h

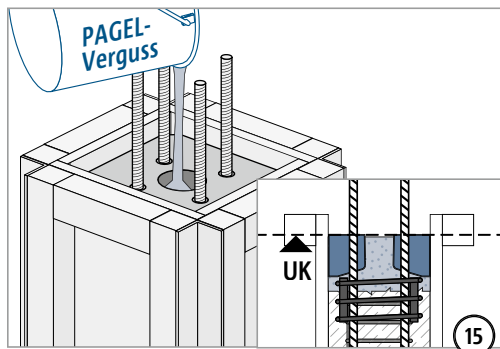
Temperatur (C°)	Wartezeit (h)
≥ 20	24
15	30
10	40
5	50



 max. 5 Min.



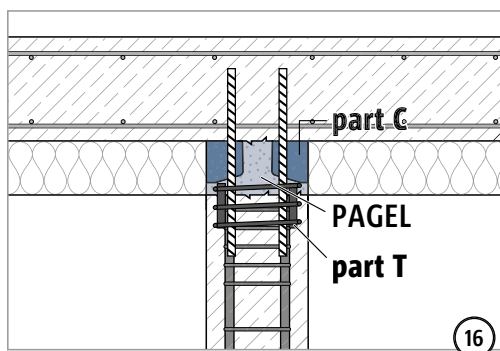
## Einbauanleitung – Baustelle Ortbeton



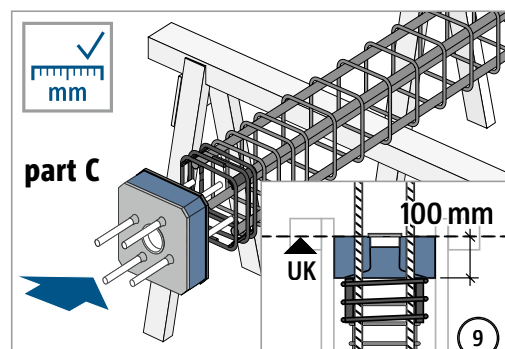
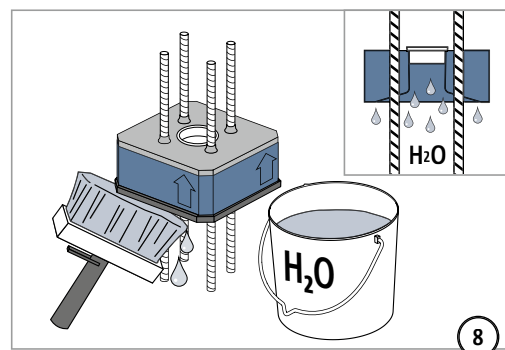
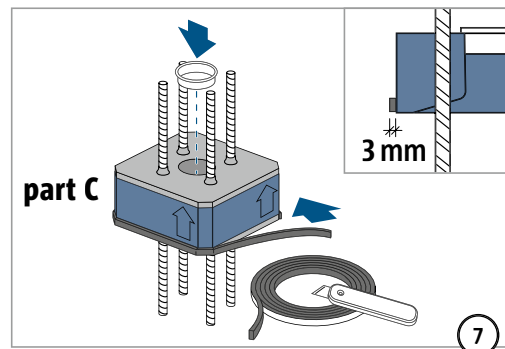
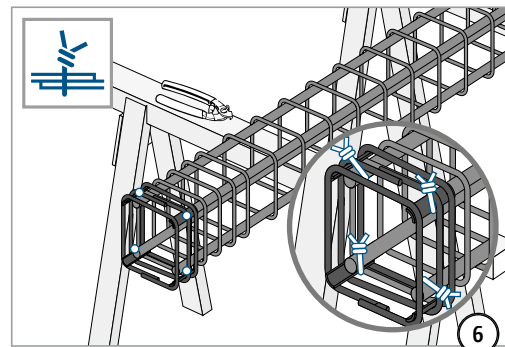
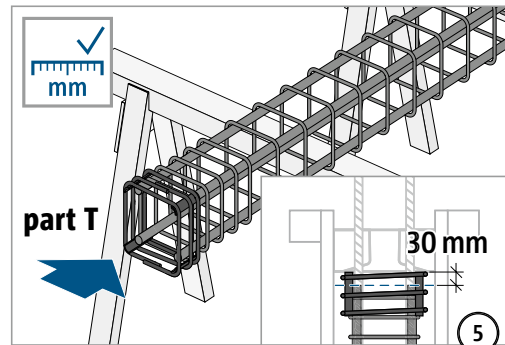
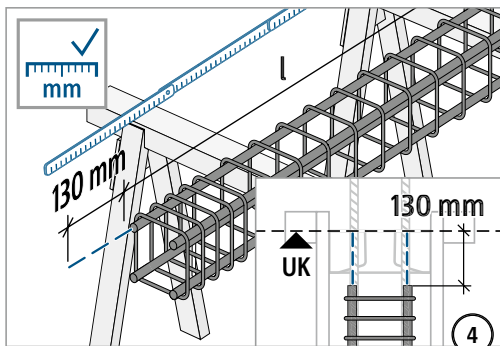
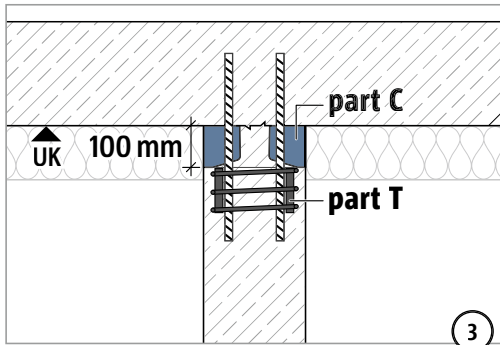
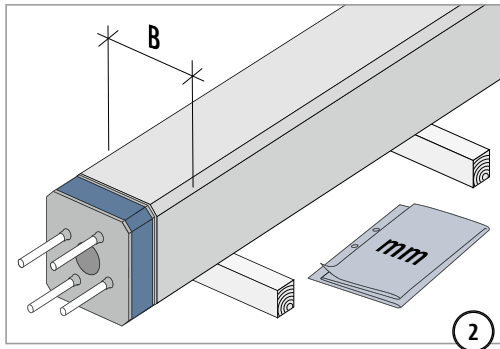
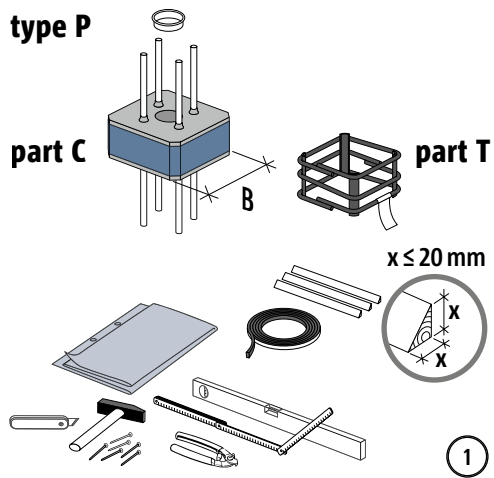
- B250:** Verguss mit ca. 3 Liter PAGEL V1/50  
**B300:** Verguss mit ca. 4 Liter PAGEL V1/50  
**B350:** Verguss mit ca. 5,5 Liter PAGEL V1/50  
**B400:** Verguss mit ca. 7 Liter PAGEL V1/50



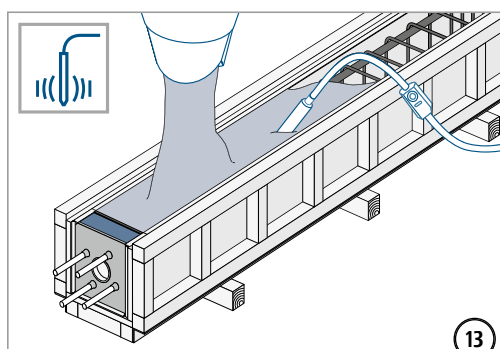
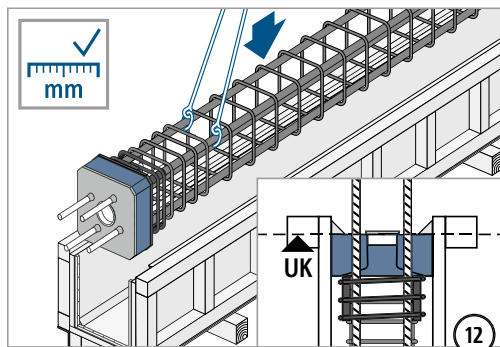
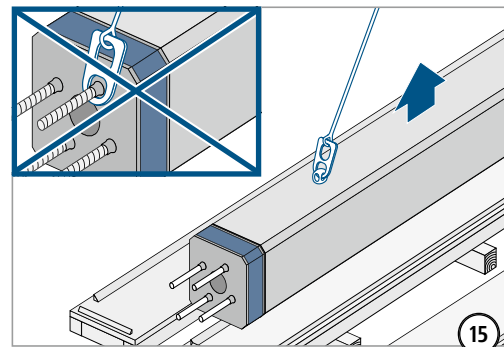
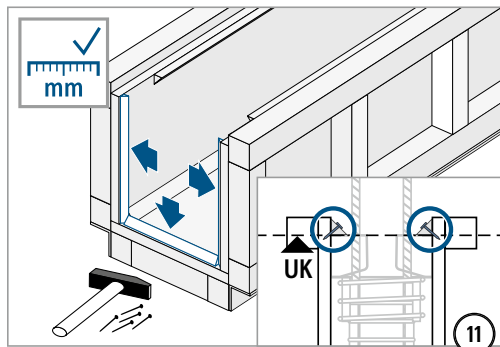
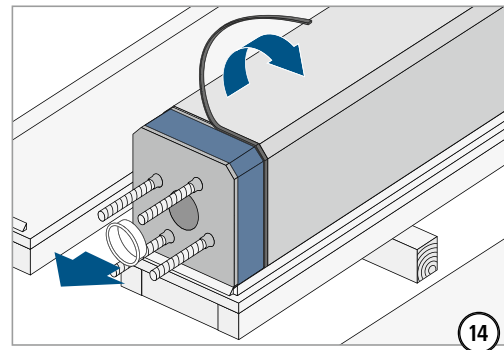
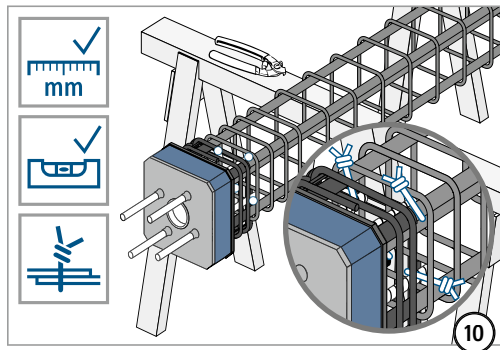
bei 20 °C  
min. 12 h



## Einbauanleitung – Elementwerk



## Einbauanleitung – Elementwerk



bei 20 °C  
min. 24 h

Temperatur (C°)	Wartezeit (h)
≥ 20	24
15	30
10	40
5	50