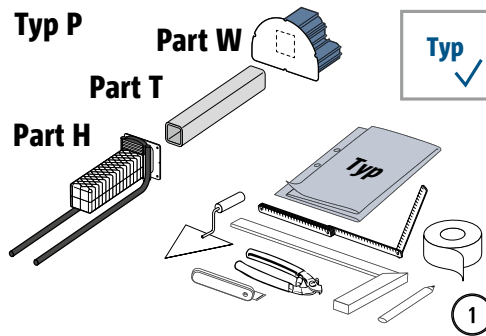
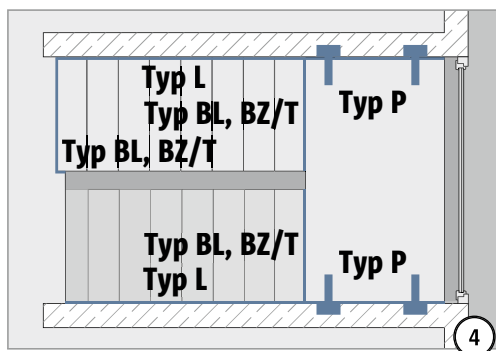
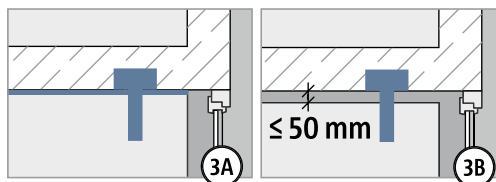
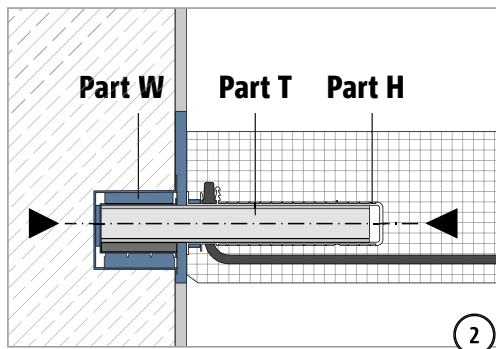


## Einbauanleitung – Baustelle Ortbeton

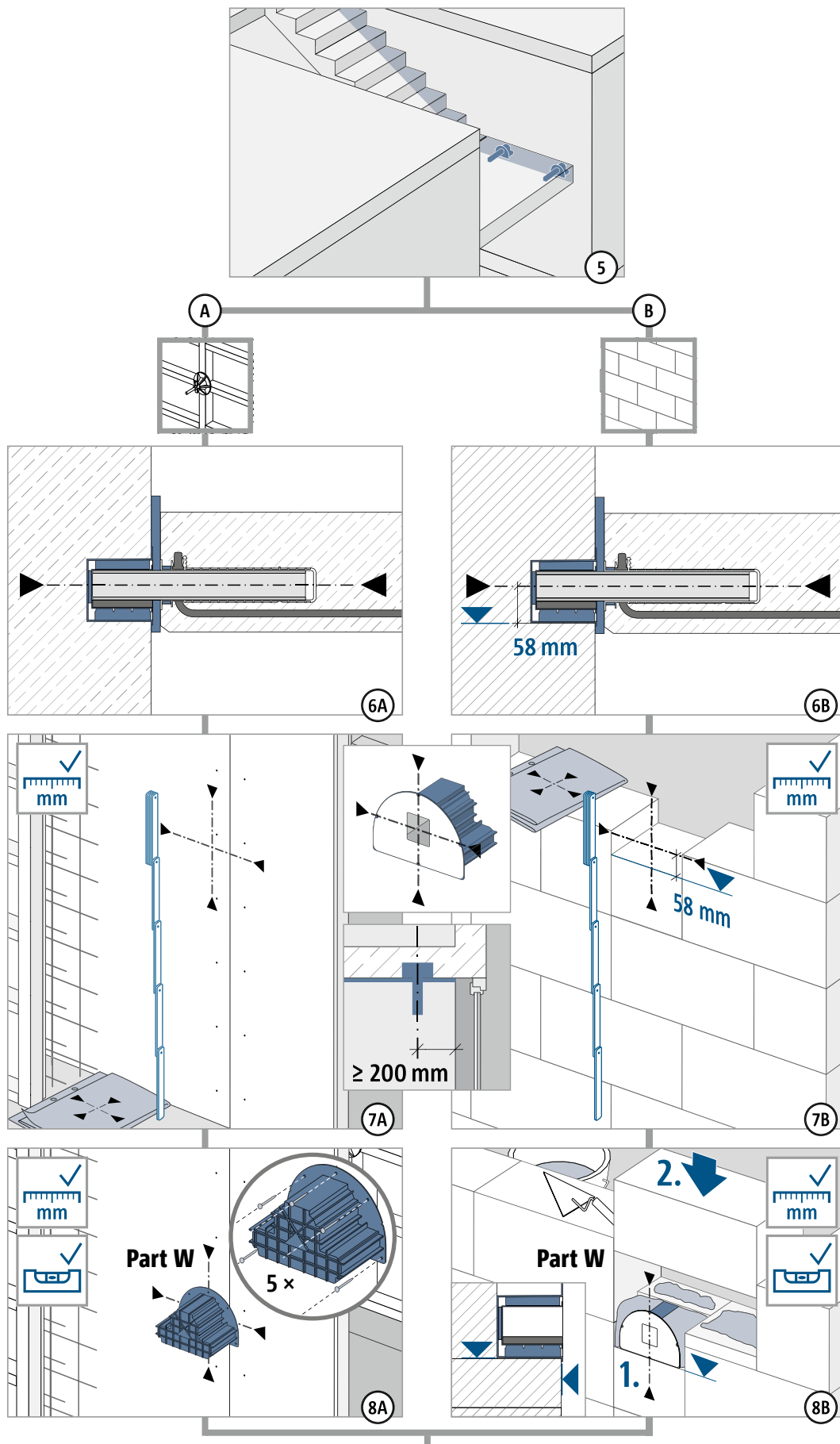


	<b>⚠️ WARNUNG</b>
	Gefahr durch abstürzendes Bauteil bei unvollständigem Einbau! Es müssen alle Parts Tronsole® Typ P (Parts W + T + H) verbaut werden.



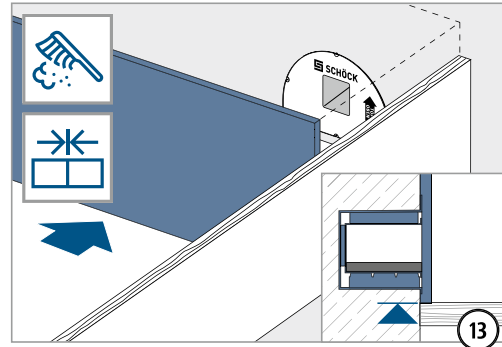
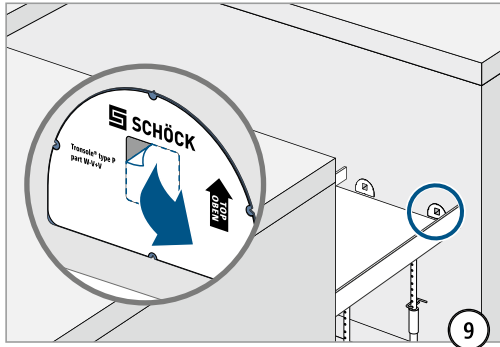
P

## Einbauanleitung – Baustelle Ortbeton

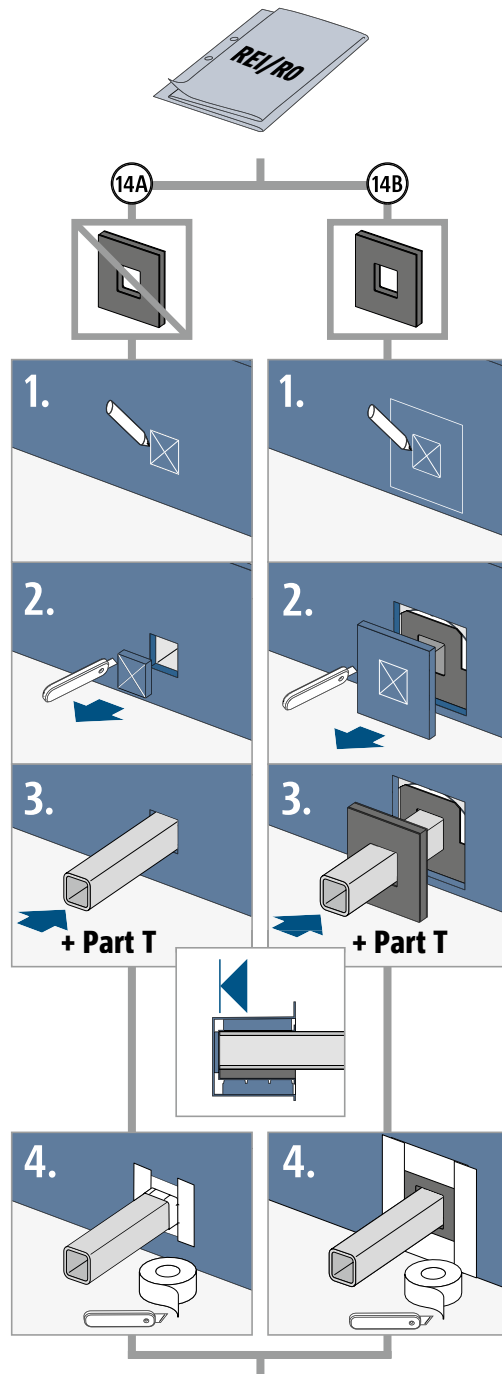
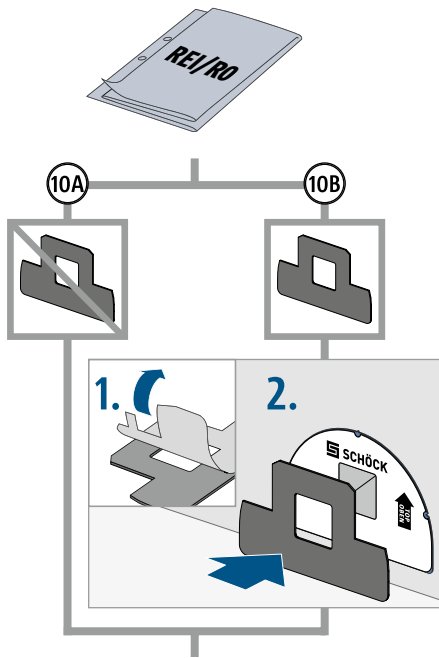


P

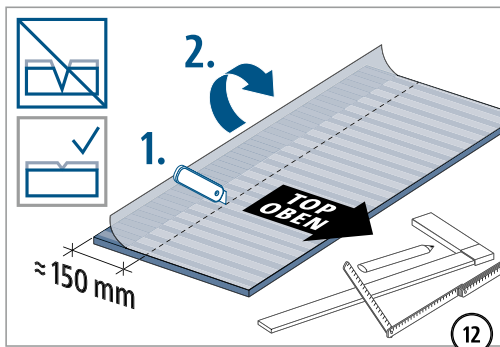
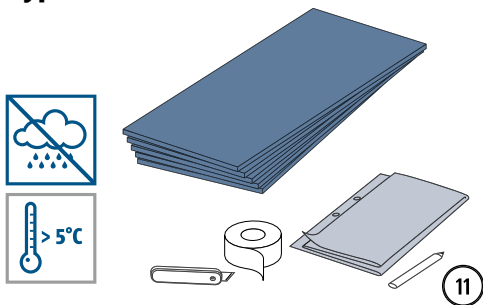
## Einbauanleitung – Baustelle Ortbeton



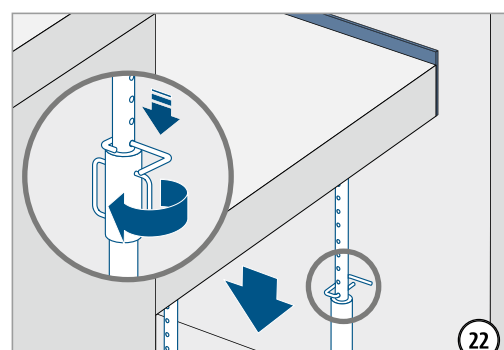
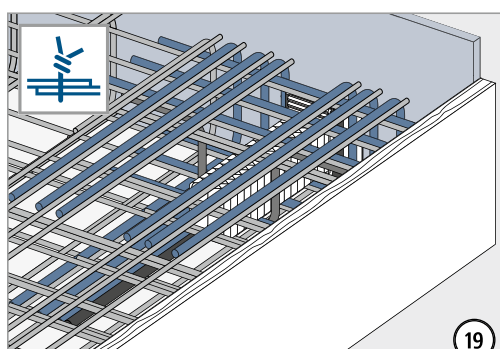
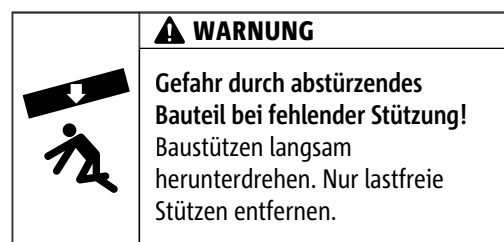
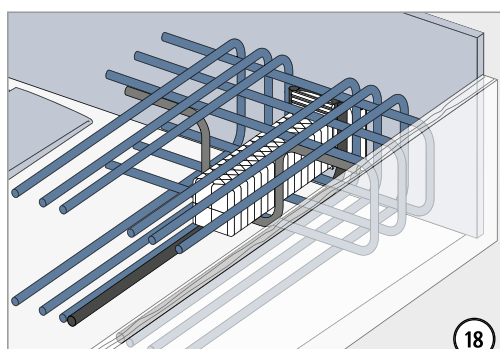
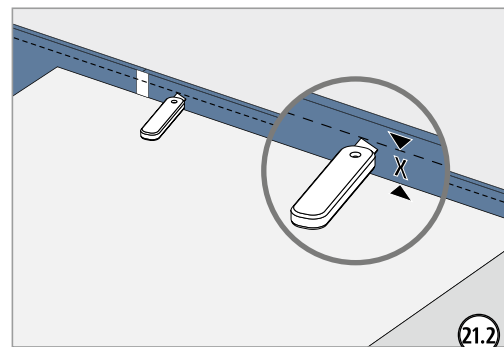
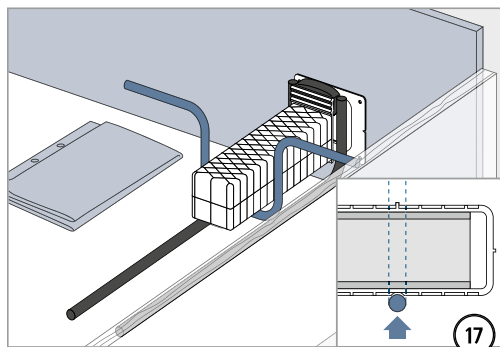
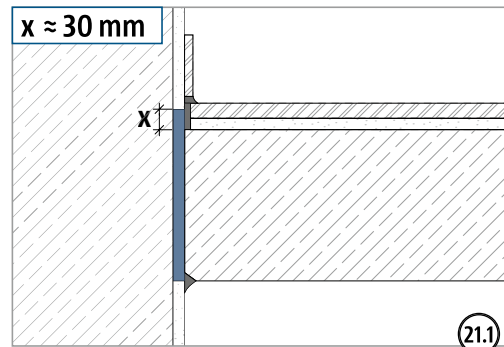
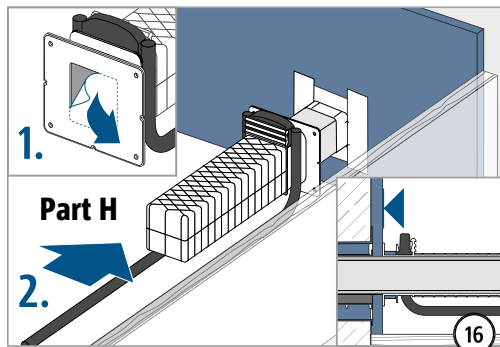
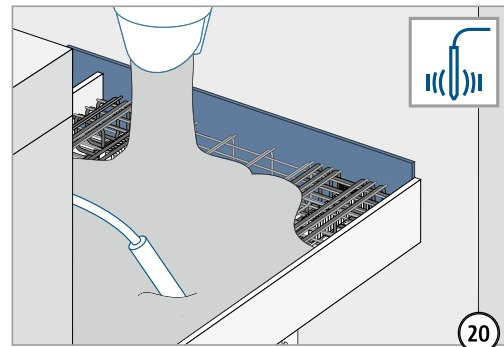
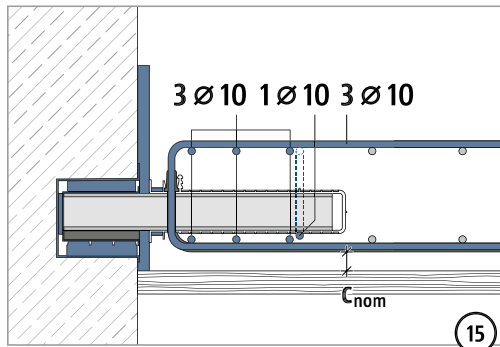
P



### Typ L

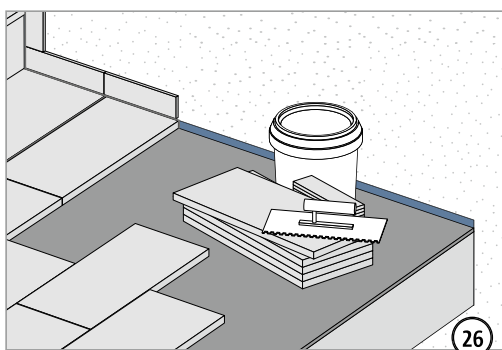
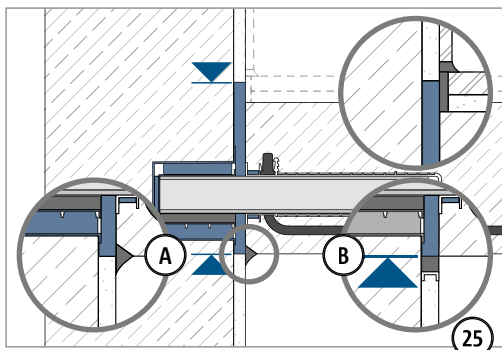
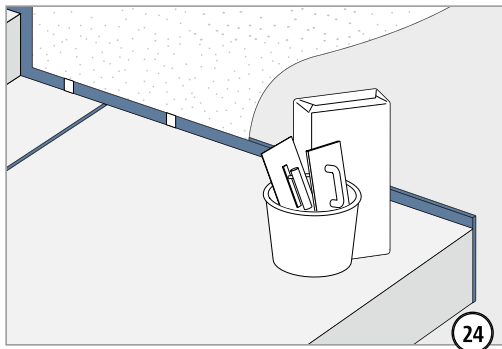
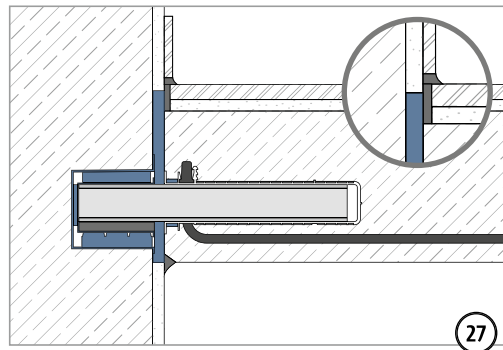
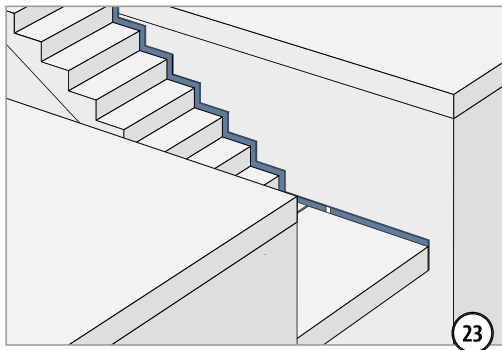


## Einbauanleitung – Baustelle Ortbeton



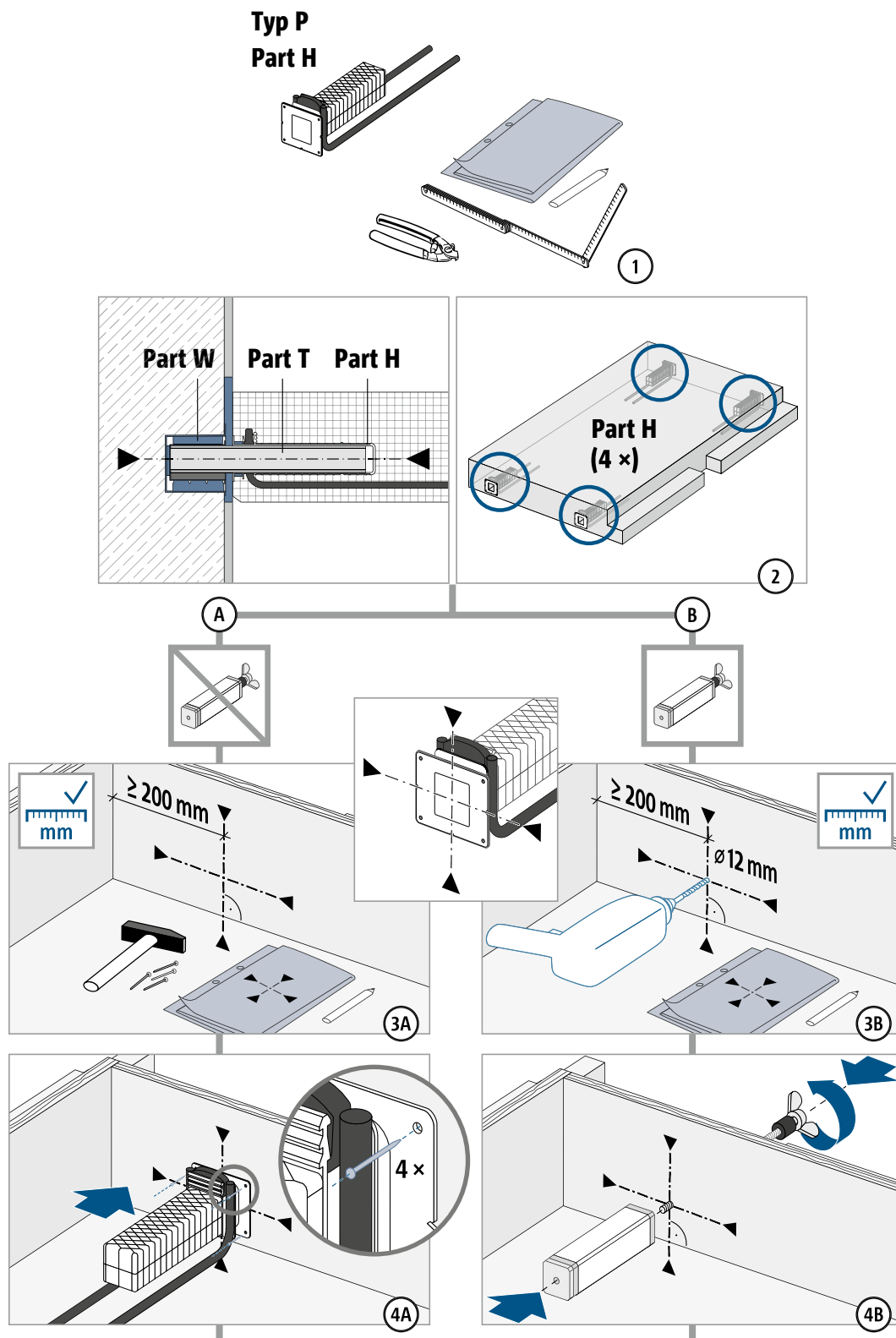


## Einbauanleitung – Baustelle Ortbeton



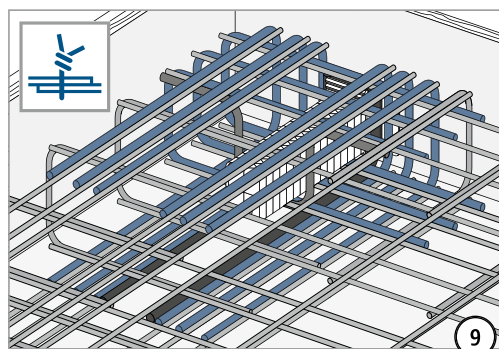
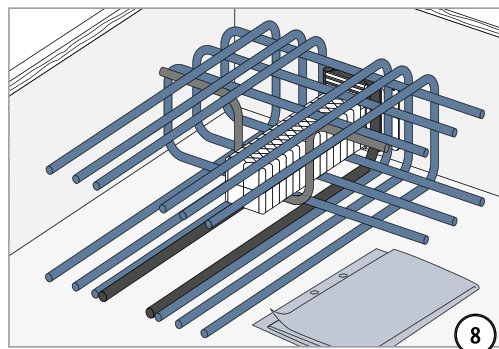
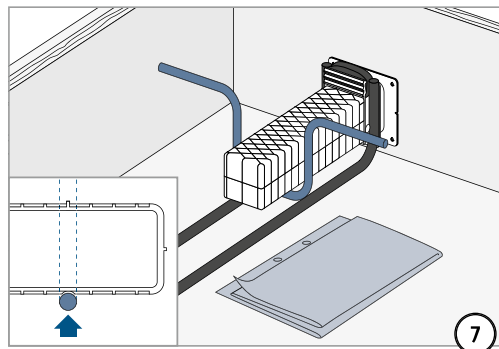
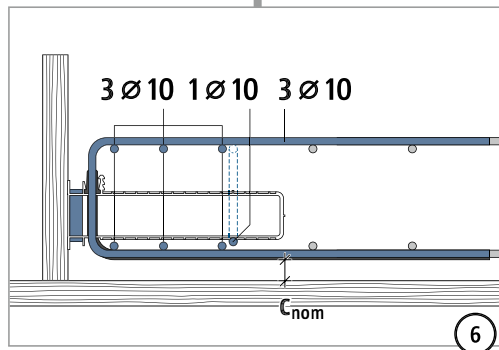
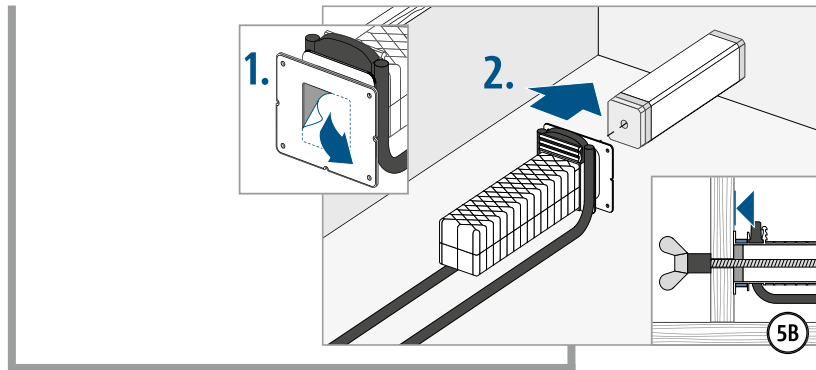
P

## Einbauanleitung – Elementwerk

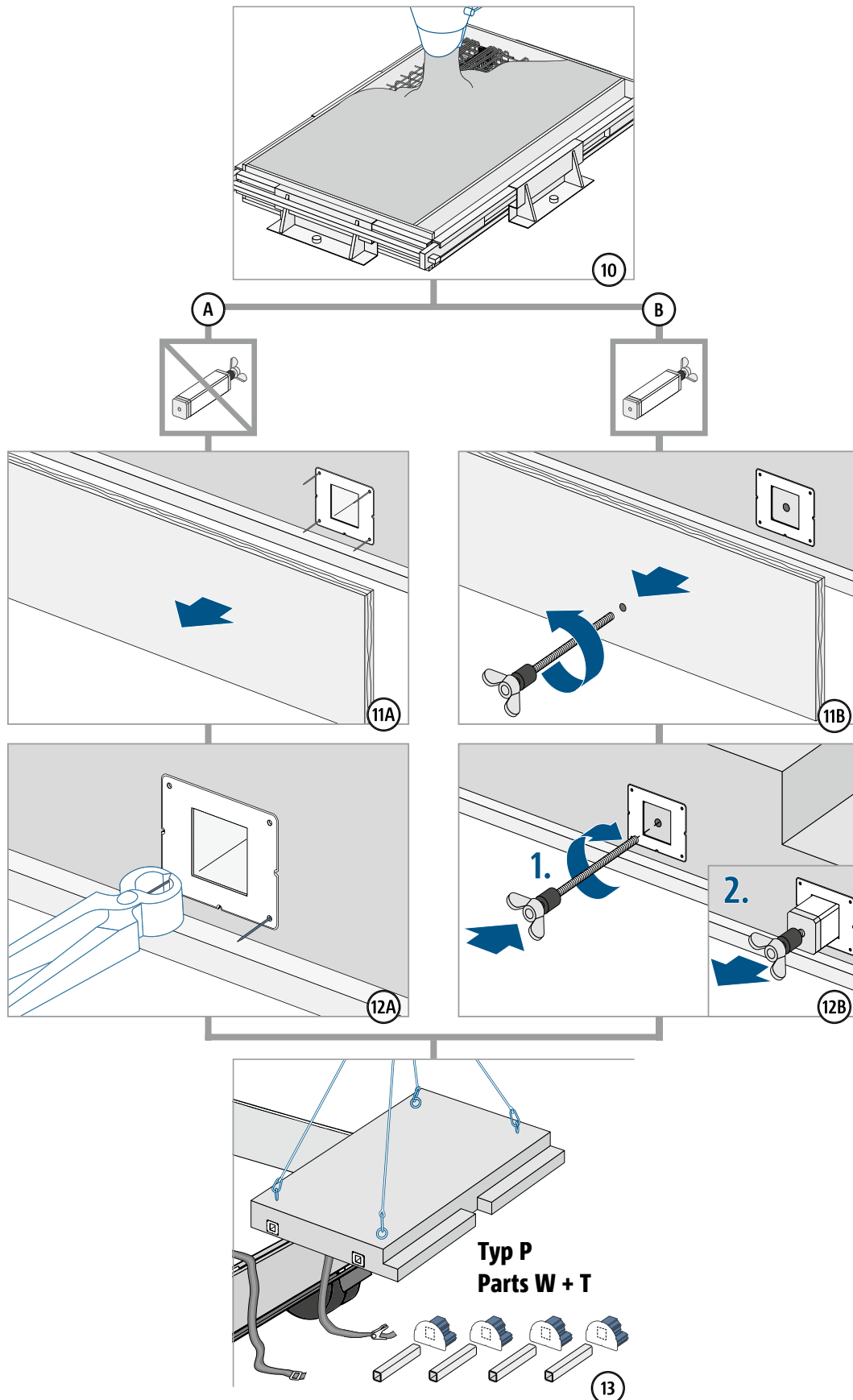


P

## Einbauanleitung – Elementwerk

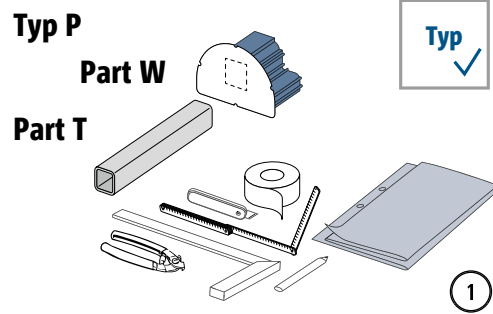


## Einbauanleitung – Elementwerk

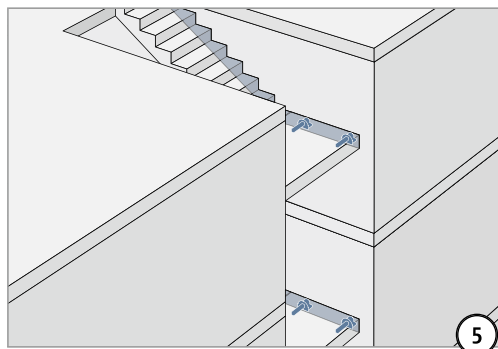
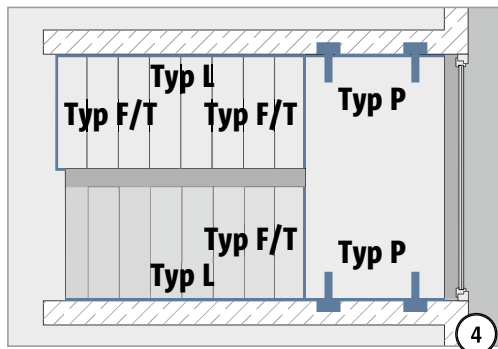
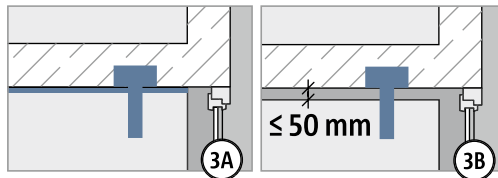
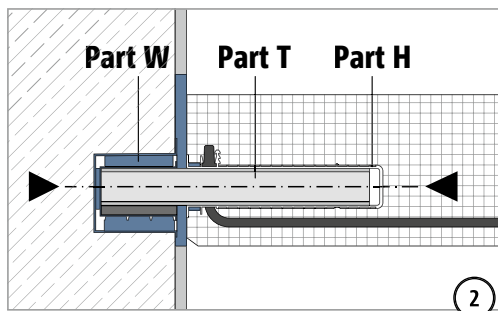


P

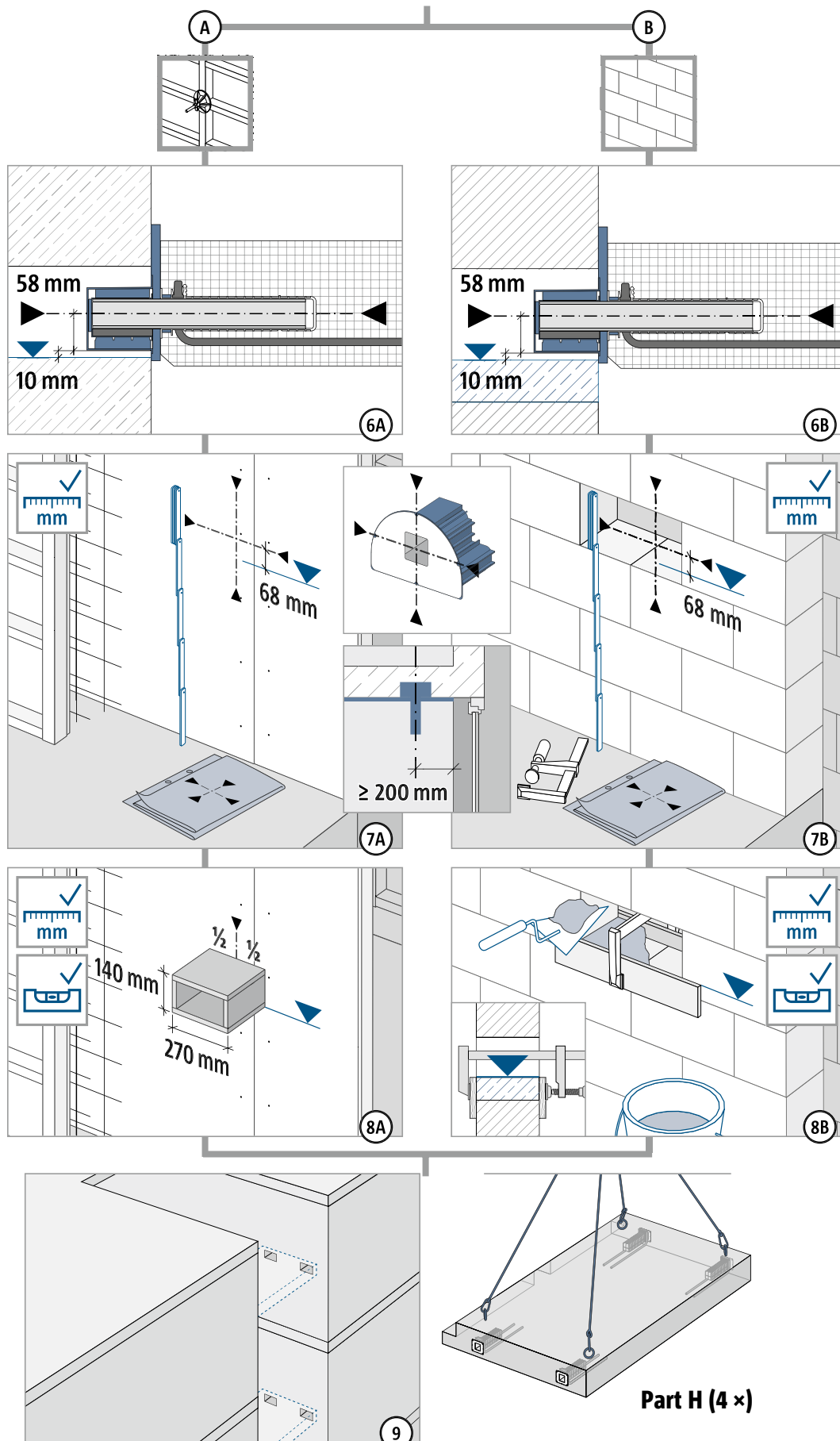
## Einbauanleitung – Fertigteil Baustelle



	<b>⚠️ WARNUNG</b>
	<p>Gefahr durch abstürzendes Bauteil bei unvollständigem Einbau! Es müssen alle Parts Tronsole® Typ P (Parts W + T) verbaut werden.</p>

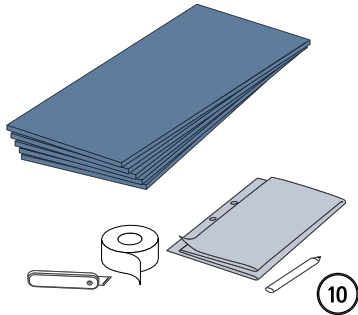


## Einbauanleitung – Fertigteil Baustelle

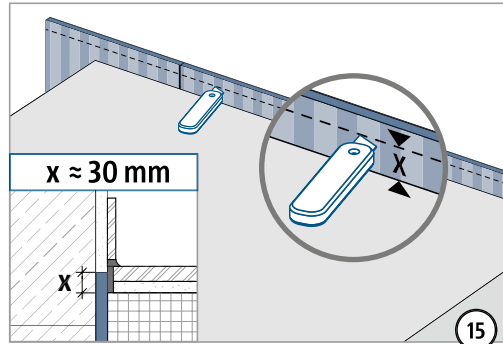


## Einbauanleitung – Fertigteil Baustelle

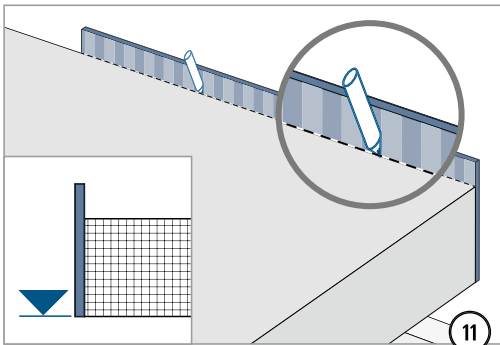
### Typ L



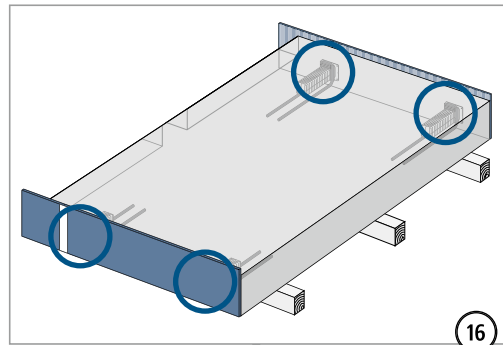
10



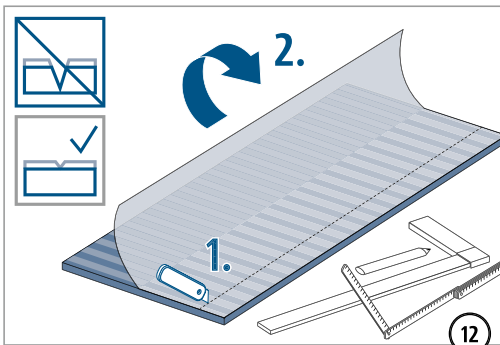
15



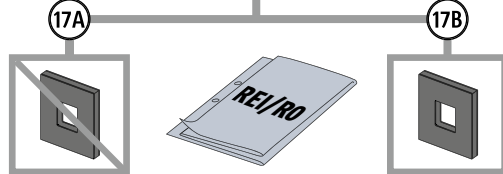
11



16

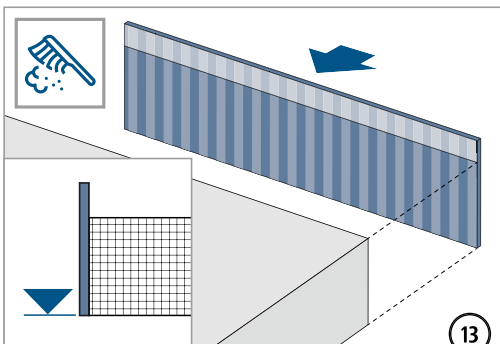


12

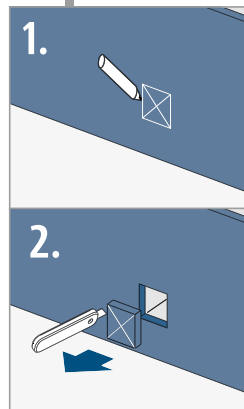


17A

17B

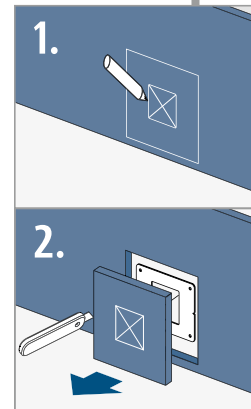


13



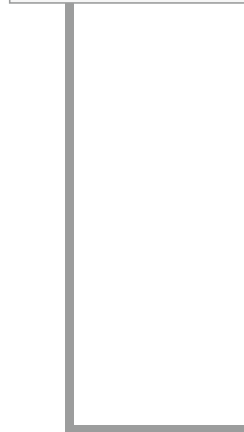
1.

2.

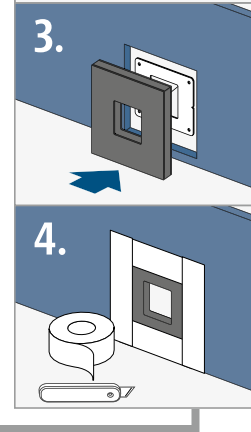


1.

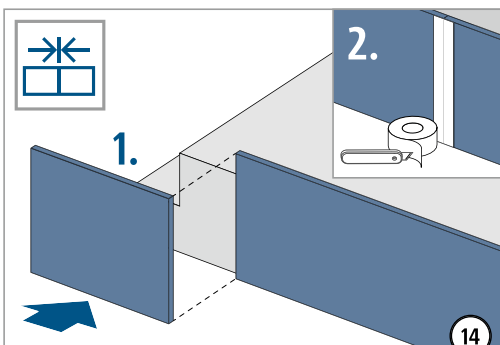
2.



3.



3.



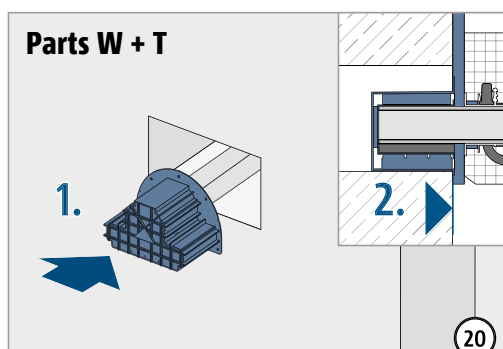
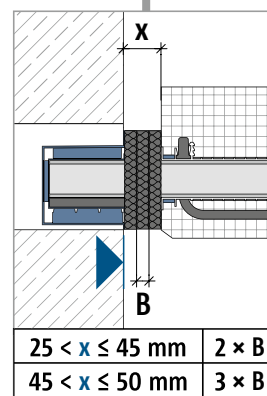
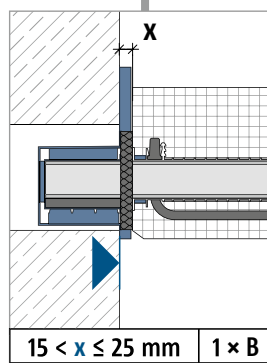
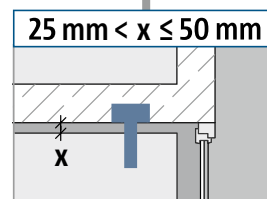
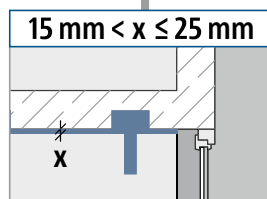
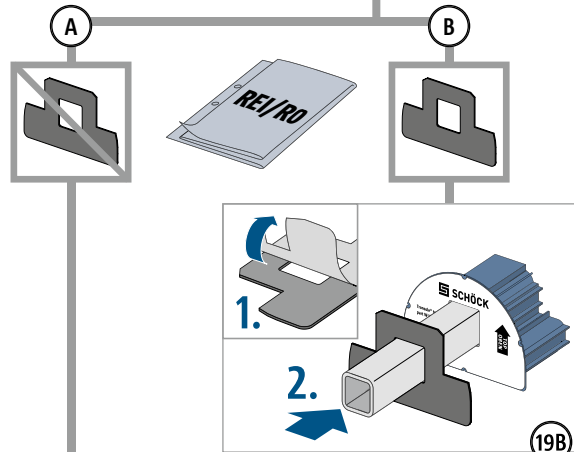
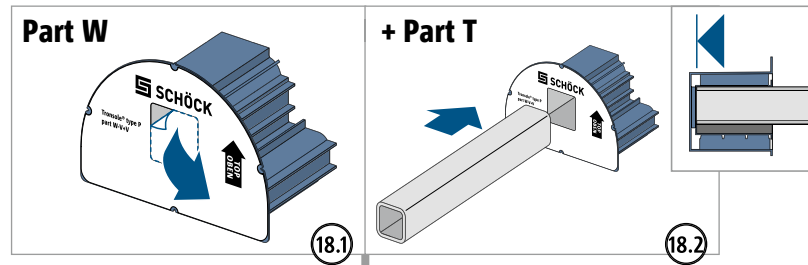
14



4.



## Einbauanleitung – Fertigteil Baustelle

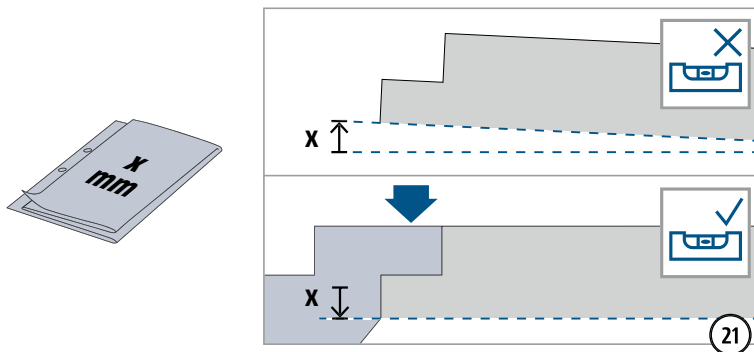


**⚠️ WARNUNG**

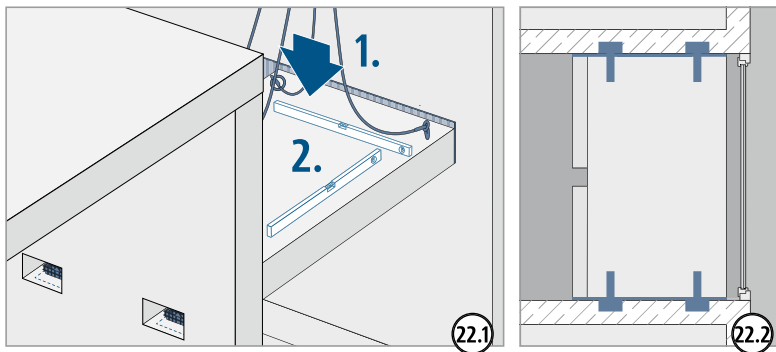
Gefahr durch abstürzendes Bauteil bei unvollständigem Einbau! Es müssen alle Parts Tronsole® Typ P (Parts W + T) verbaut werden.



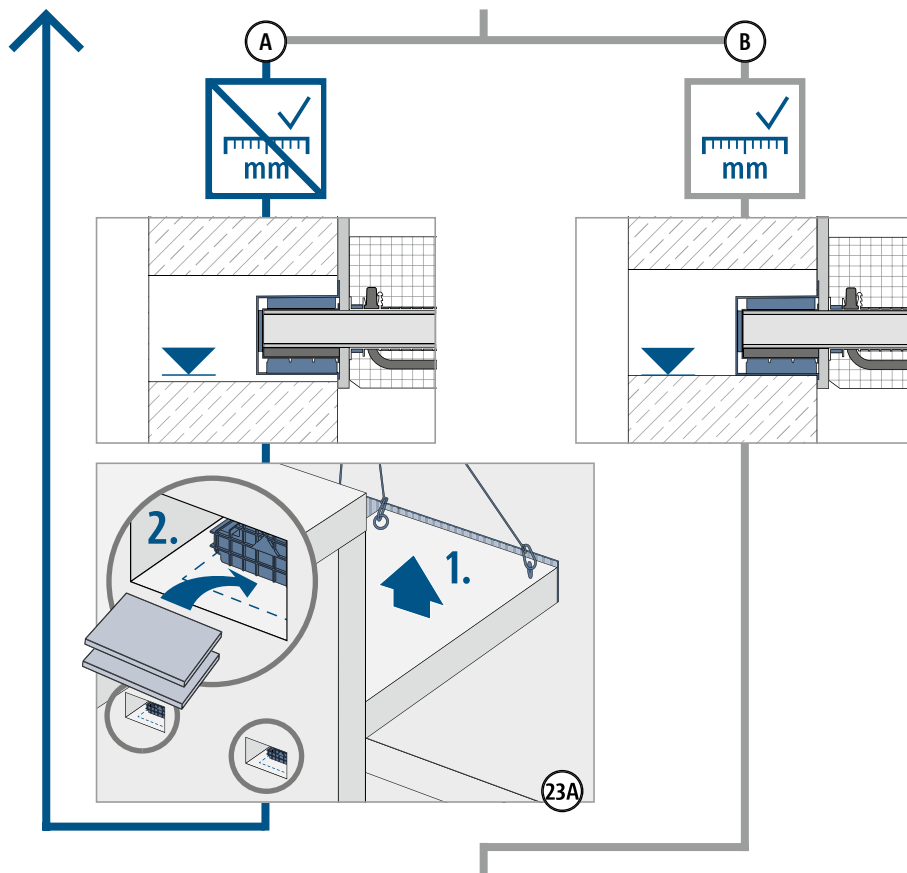
## Einbauanleitung – Fertigteil Baustelle



Podest gemäß Werkplan überhöhen.

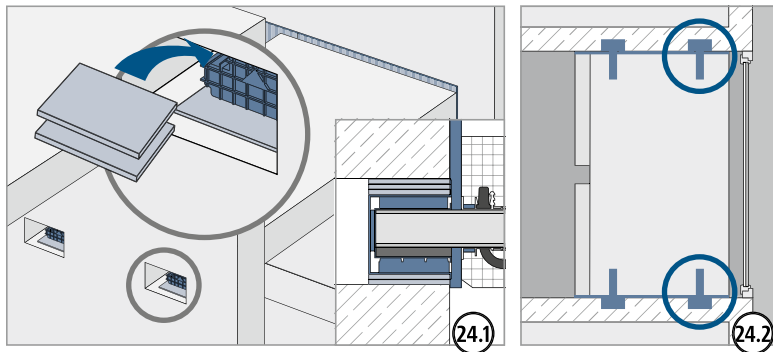


Nach dem Einbau des Wandelements Tronsole® Typ P Part W ist die Höhenlage des Podests durch druckfeste Ausgleichplatten (z. B. Stahl, Mindestgröße 180 x 120 mm) zu justieren.

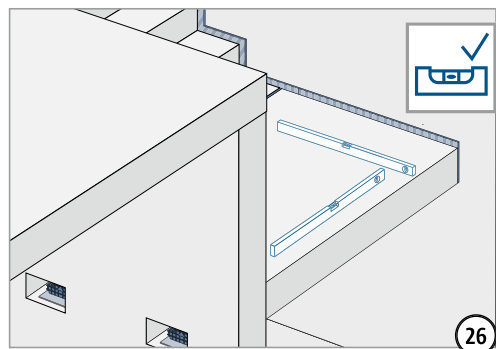
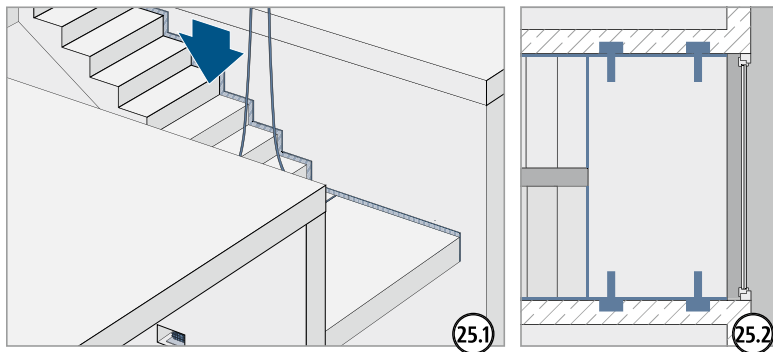


P

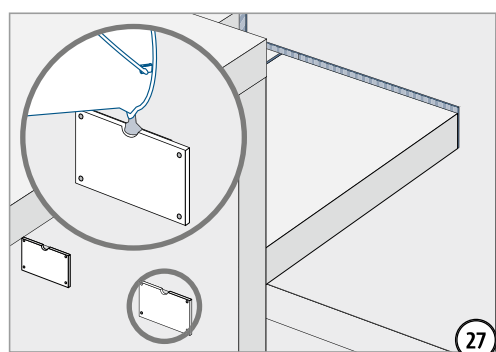
## Einbauanleitung – Fertigteil Baustelle



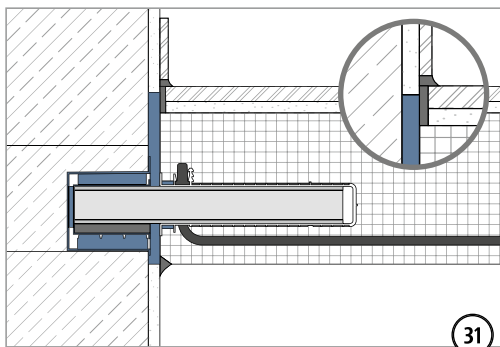
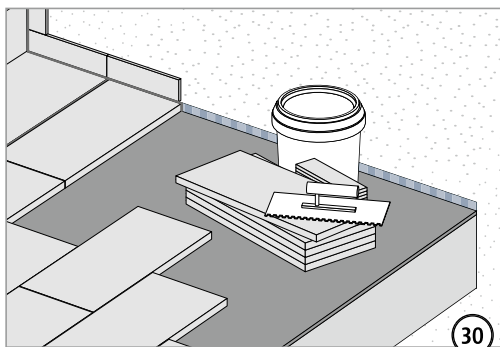
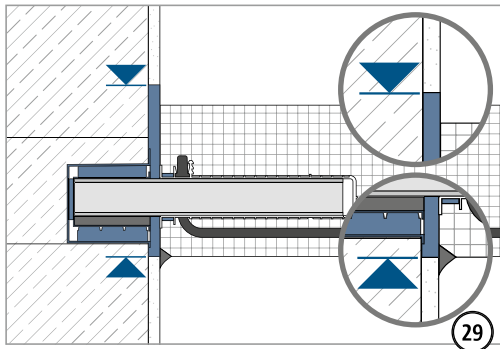
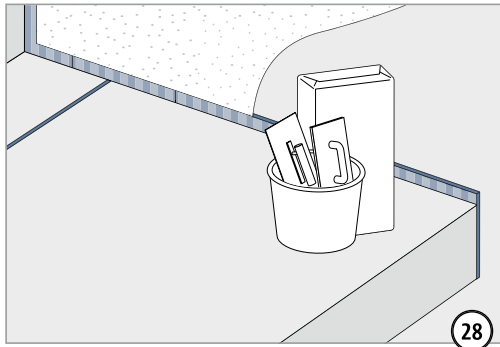
Einsatz von druckfesten **Ausgleichsplatten** (z. B. Stahl, Mindestgröße 180 × 120 mm) oben auf dem Wandelement Tronsole® Typ P Part W, zur Sicherung gegen Abheben des Podests.



Podest nach Ablegen der Treppenläufe auf waagrechten Sitz überprüfen.



## Einbauanleitung – Fertigteil Baustelle



P