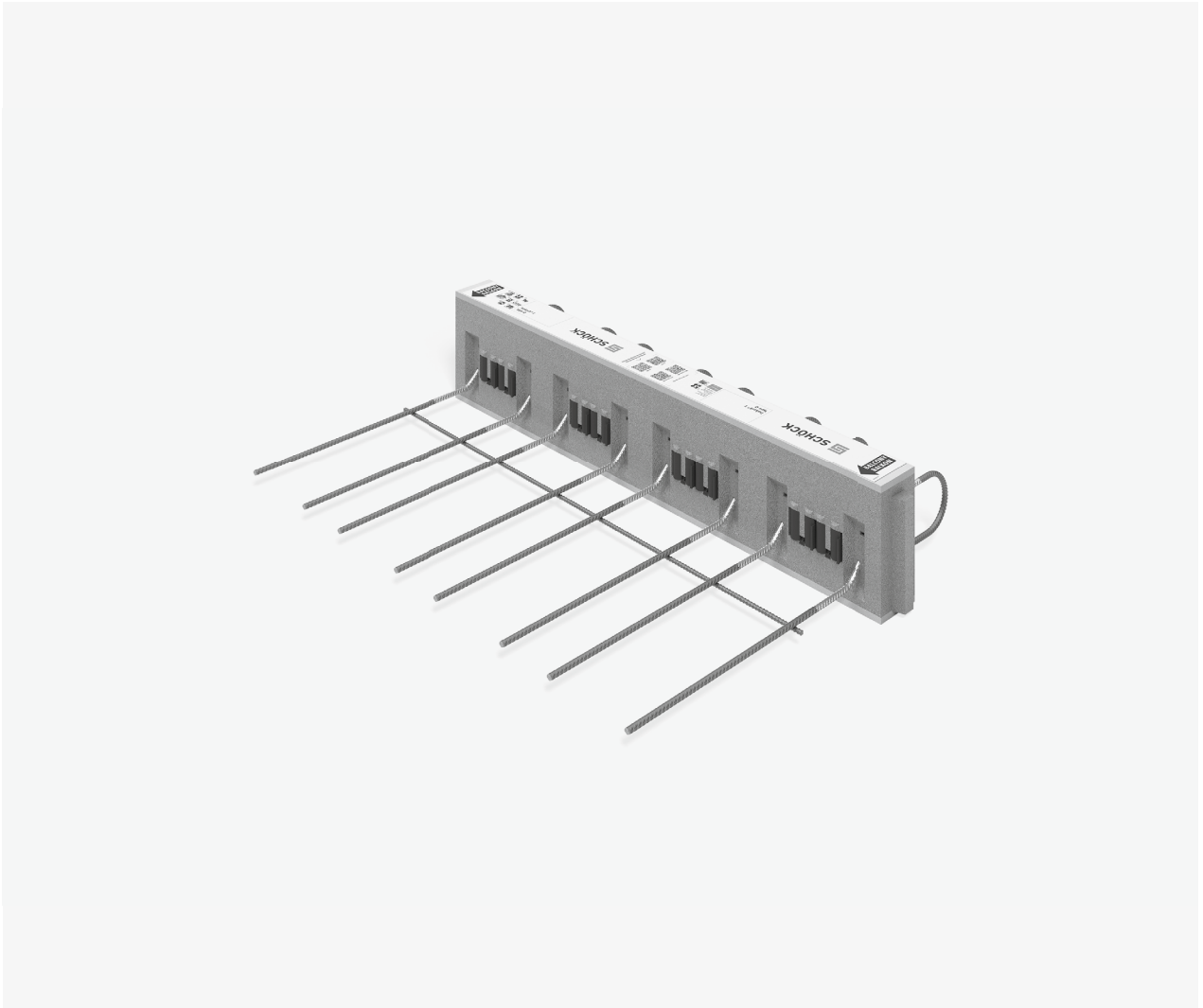


## Schöck Isokorb® T Typ QL



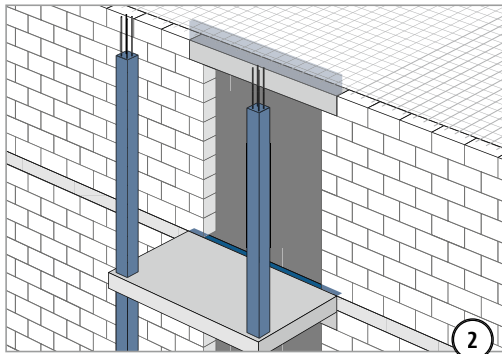
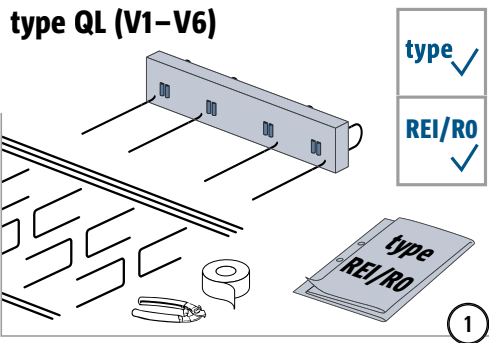
T  
Typ QL

Stahlbeton – Stahlbeton

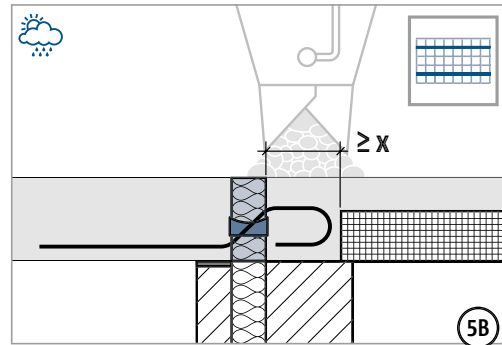
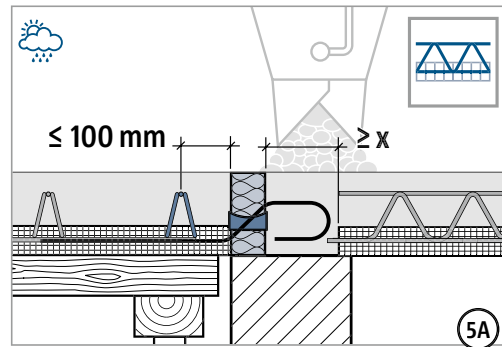
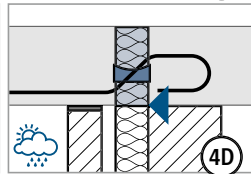
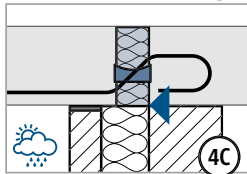
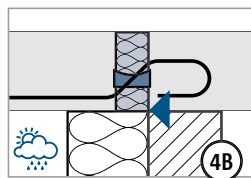
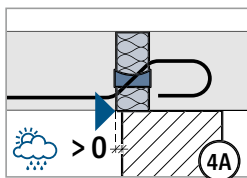
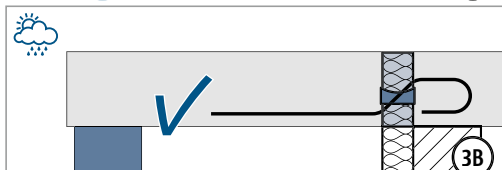
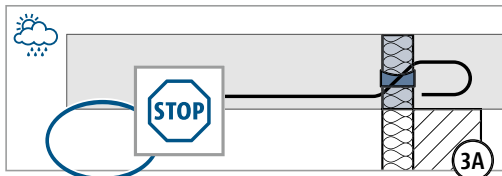
# Einbauanleitung

Typ QL

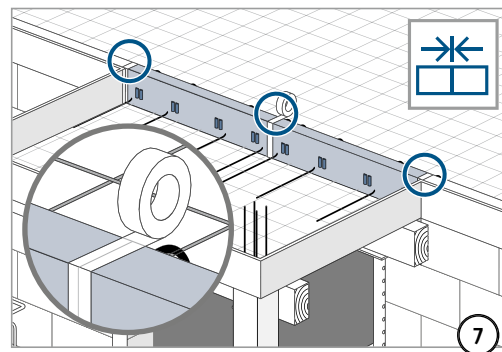
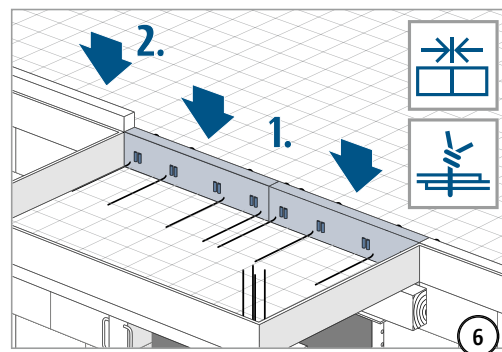
Stahlbeton – Stahlbeton



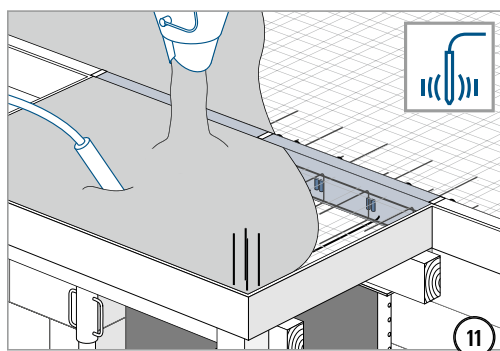
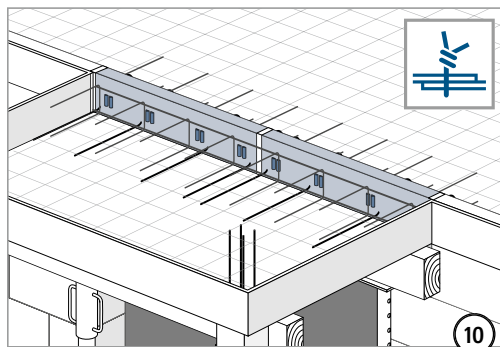
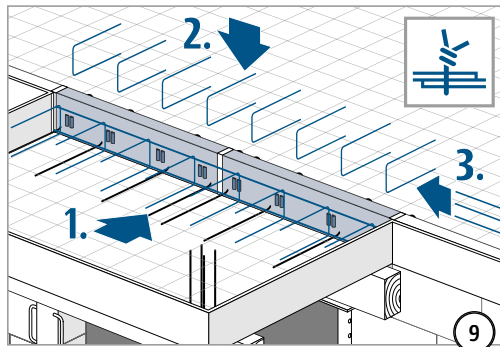
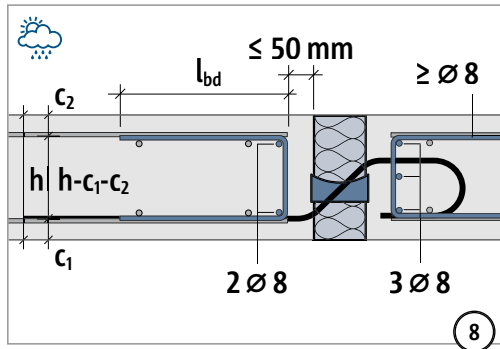
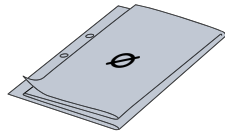
**Gefahr durch abstürzendes Bauteil bei fehlender Stützung!**  
Der Balkon muss immer statisch bemessen gestützt sein. Temporäre Stützen erst nach Einbau der endgültigen Stützung entfernen.



type QL V1–V3: x = 165 mm  
type QL V4–V6: x = 230 mm



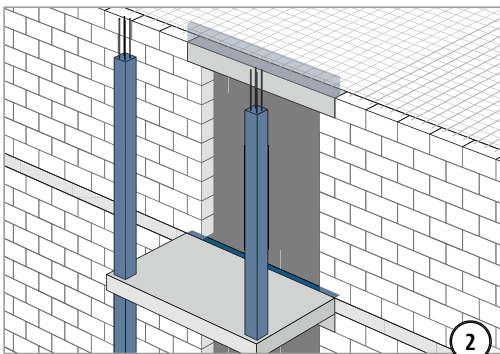
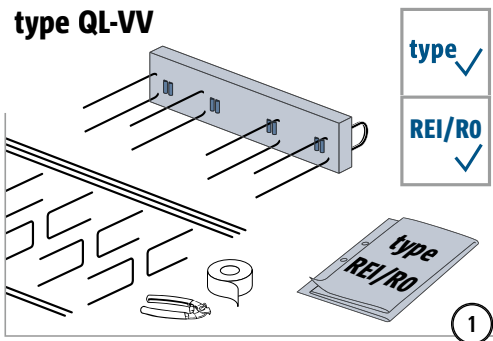
## Einbauanleitung

T  
Typ QL

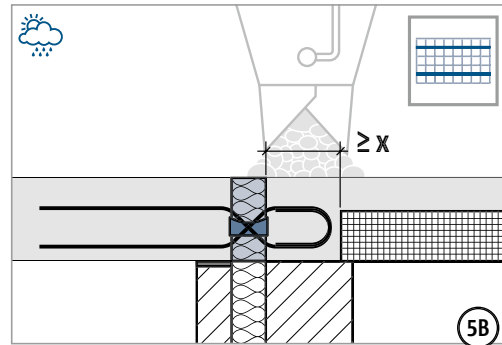
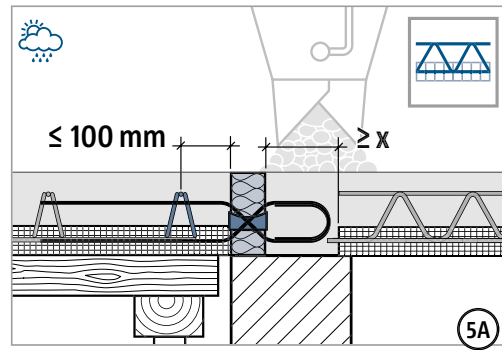
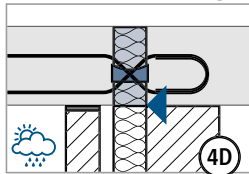
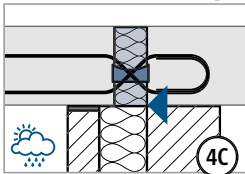
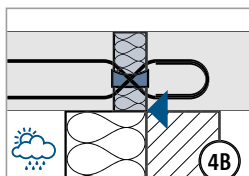
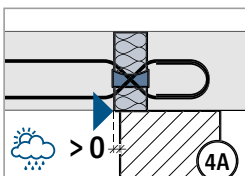
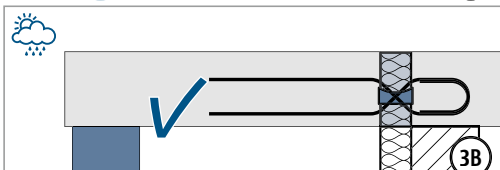
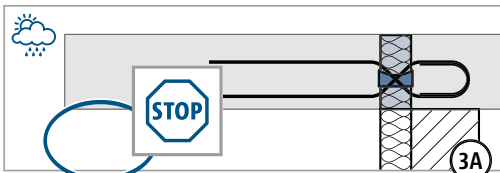
Stahlbeton – Stahlbeton

# Einbauanleitung

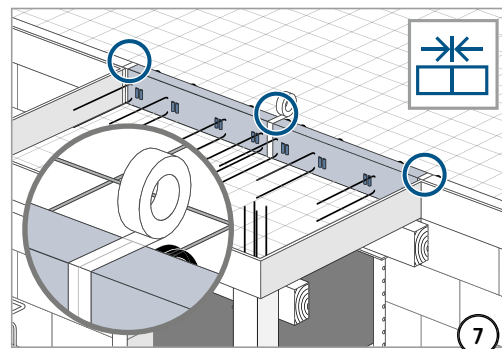
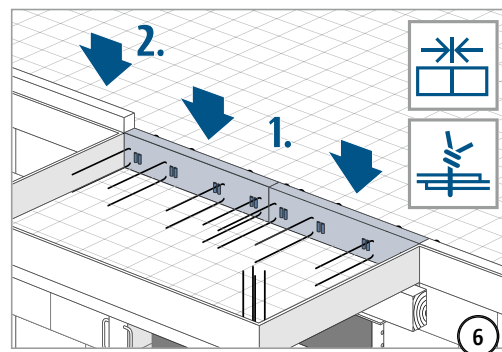
type QL-VV



**WARNING** Gefahr durch abstürzendes Bauteil bei fehlender Stützung!  
Der Balkon muss immer statisch bemessen gestützt sein. Temporäre Stützen erst nach Einbau der endgültigen Stützung entfernen.



type QL VV1–VV3 : x = 165 mm  
type QL VV4–VV6 : x = 230 mm



## Einbauanleitung

