

**Allgemeine
bauaufsichtliche
Zulassung/
Allgemeine
Bauartgenehmigung**

Eine vom Bund und den Ländern gemeinsam
getragene Anstalt des öffentlichen Rechts

**Zulassungs- und Genehmigungsstelle
für Bauprodukte und Bauarten**

Datum: 05.01.2024 Geschäftszeichen: I 27-1.15.7-49/23

**Nummer:
Z-15.7-311**

Geltungsdauer
vom: **31. Januar 2024**
bis: **31. Januar 2029**

Antragsteller:
Schöck Bauteile GmbH
Schöckstraße 1
76534 Baden-Baden

Gegenstand dieses Bescheides:

**Schöck Tronsole® Typ Q zur Verbindung von Podestplatten oder Treppenläufen an Wänden
(Innenbereich)**

Der oben genannte Regelungsgegenstand wird hiermit allgemein bauaufsichtlich
zugelassen/genehmigt.

Dieser Bescheid umfasst sieben Seiten und elf Anlagen.

Der Gegenstand ist erstmals am 31. Januar 2014 allgemein bauaufsichtlich zugelassen worden.

DIBt

I ALLGEMEINE BESTIMMUNGEN

- 1 Mit diesem Bescheid ist die Verwendbarkeit bzw. Anwendbarkeit des Regelungsgegenstandes im Sinne der Landesbauordnungen nachgewiesen.
- 2 Dieser Bescheid ersetzt nicht die für die Durchführung von Bauvorhaben gesetzlich vorgeschriebenen Genehmigungen, Zustimmungen und Bescheinigungen.
- 3 Dieser Bescheid wird unbeschadet der Rechte Dritter, insbesondere privater Schutzrechte, erteilt.
- 4 Dem Verwender bzw. Anwender des Regelungsgegenstandes sind, unbeschadet weiter gehender Regelungen in den "Besonderen Bestimmungen", Kopien dieses Bescheides zur Verfügung zu stellen. Zudem ist der Verwender bzw. Anwender des Regelungsgegenstandes darauf hinzuweisen, dass dieser Bescheid an der Verwendungs- bzw. Anwendungsstelle vorliegen muss. Auf Anforderung sind den beteiligten Behörden ebenfalls Kopien zur Verfügung zu stellen.
- 5 Dieser Bescheid darf nur vollständig vervielfältigt werden. Eine auszugsweise Veröffentlichung bedarf der Zustimmung des Deutschen Instituts für Bautechnik. Texte und Zeichnungen von Werbeschriften dürfen diesem Bescheid nicht widersprechen, Übersetzungen müssen den Hinweis "Vom Deutschen Institut für Bautechnik nicht geprüfte Übersetzung der deutschen Originalfassung" enthalten.
- 6 Dieser Bescheid wird widerruflich erteilt. Die Bestimmungen können nachträglich ergänzt und geändert werden, insbesondere, wenn neue technische Erkenntnisse dies erfordern.
- 7 Dieser Bescheid bezieht sich auf die von dem Antragsteller gemachten Angaben und vorgelegten Dokumente. Eine Änderung dieser Grundlagen wird von diesem Bescheid nicht erfasst und ist dem Deutschen Institut für Bautechnik unverzüglich offenzulegen.

II BESONDERE BESTIMMUNGEN

1 Regelungsgegenstand und Verwendungs- bzw. Anwendungsbereich

1.1 Zulassungsgegenstand und Verwendungsbereich

Zulassungsgegenstand ist die Schöck Tronsole® Typ Q zur Verbindung von Podestplatten oder Treppenläufen an Wänden (Innenbereich) (siehe Anlage 1).

Sie ist ein Verbindungselement zwischen Stahlbetonpodestplatten bzw. Treppenläufen nach DIN EN 1992-1-1 und Wänden aus Stahlbeton oder Mauerwerk nach DIN EN 1996-1-1.

Sie dient zur planmäßigen Übertragung von Querkraften bei gleichzeitiger Abminderung der Schallübertragung. Die Anwendung ist auf Normalbeton der Festigkeitsklassen C20/25 bis C50/60 beschränkt.

Die Schöck Tronsole® Typ Q zur Verbindung von Podestplatten oder Treppenläufen an Wänden (Innenbereich) besteht aus drei funktionalen Einheiten Wandelement (Part W), Tragelement (Part T) und Laufhülse (Part H), siehe Anlage 1.

Das Tragelement wird in den Varianten feuerverzinkter Baustahl (Part T-FV) und nichtrostender Stahl (Part T-A2) für die Fugenbereiche 10-50 mm sowie für die Fugenbereiche 50-100 mm (Zusatzbezeichnung "XL") zugelassen. Das angeschweißte Rotationselement am Ende des Tragelements erlaubt den Einbau von Hülse und Tragelement bis zu einer Neigung von $\pm 25^\circ$ bis 30° (in Abhängigkeit vom Tragelement).

Bei der Laufhülse wird zwischen den Varianten "Part H" mit Aufhängeschlaufe $\varnothing 10$ mm für Plattendicken $h \geq 140$ mm und "Part H120" mit Aufhängeschlaufe $\varnothing 8$ mm für Plattendicken von $h = 120$ bis 130 mm unterschieden.

Die Fugenbreite zwischen den zu verbindenden Bauteilen darf bis 100 mm betragen.

1.2 Genehmigungsgegenstand und Anwendungsbereich

Genehmigungsgegenstand ist die Planung, Bemessung und Ausführung von Verbindungen zwischen Stahlbetonbauteilen bzw. zwischen Mauerwerk und Stahlbetonbauteilen.

Die Schöck Tronsole® Typ Q zur Verbindung von Podestplatten oder Treppenläufen an Wänden (Innenbereich) darf als Verbindungselement zwischen Stahlbetonbauteilen bzw. Mauerwerk und Stahlbetonbauteilen, welche die Bedingungen zur Beschränkung der Durchbiegung nach DIN EN 1992-1-1, Abschnitt 7.4.2 erfüllen, unter statisch und quasi-statischer Einwirkung angewendet werden.

Der Anwendungsbereich erstreckt sich ausschließlich auf Bauteile im Innenbereich (XC1 nach DIN EN 1992-1-1, Tabelle 4.1).

2 Bestimmungen für das Bauprodukt

2.1 Eigenschaften und Zusammensetzung

2.1.1 Werkstoffe und Abmessungen

Das Verbindungselement Schöck Tronsole® Typ Q zur Verbindung von Podestplatten oder Treppenläufen an Wänden (Innenbereich) muss den Anlagen entsprechen.

Die in dieser allgemeinen bauaufsichtlichen Zulassung nicht angegebenen Werkstoffkennwerte, Abmessungen und Toleranzen müssen den beim Deutschen Institut für Bautechnik, bei der Zertifizierungsstelle und der fremdüberwachenden Stelle hinterlegten Angaben entsprechen.

2.2 Herstellung und Kennzeichnung

2.2.1 Herstellung

Die Schöck Tronsole® Typ Q zur Verbindung von Podestplatten oder Treppenläufen an Wänden (Innenbereich) ist werkseitig gemäß dem beim Deutschen Institut für Bautechnik hinterlegtem Verfahren herzustellen.

2.2.2 Kennzeichnung

Jede Verpackungseinheit muss vom Hersteller mit dem Übereinstimmungszeichen (Ü-Zeichen) nach den Übereinstimmungszeichen-Verordnungen der Länder gekennzeichnet werden.

Die Kennzeichnung darf nur erfolgen, wenn die Voraussetzungen nach Abschnitt 2.3 "Übereinstimmungsbestätigung" erfüllt sind. Außerdem muss die Kennzeichnung mindestens folgende Angaben enthalten:

- Die Bezeichnung des Zulassungsgegenstandes.
- Typenbezeichnung.

Der Hersteller hat jeder Lieferung eine Einbauanleitung beizufügen.

2.3 Übereinstimmungsbestätigung

2.3.1 Allgemeines

Die Bestätigung der Übereinstimmung des Bauprodukts mit den Bestimmungen dieser allgemeinen bauaufsichtlichen Zulassung muss für jedes Herstellwerk mit einer Übereinstimmungserklärung des Herstellers auf der Grundlage einer werkseigenen Produktionskontrolle und eines Übereinstimmungszertifikates einer hierfür anerkannten Zertifizierungsstelle sowie einer regelmäßigen Fremdüberwachung einschließlich einer Erstprüfung des Bauproduktes durch eine anerkannte Überwachungsstelle nach Maßgabe der folgenden Bestimmungen erfolgen:

Für die Erteilung des Übereinstimmungszertifikats und die Fremdüberwachung einschließlich der dabei durchzuführenden Produktprüfungen hat der Hersteller der Bauprodukte eine hierfür anerkannte Zertifizierungsstelle sowie eine hierfür anerkannte Überwachungsstelle einzuschalten.

Die Übereinstimmungserklärung hat der Hersteller durch Kennzeichnung der Bauprodukte mit dem Übereinstimmungszeichen (Ü-Zeichen) unter Hinweis auf den Verwendungszweck abzugeben.

Dem Deutschen Institut für Bautechnik ist von der Zertifizierungsstelle eine Kopie des von ihr erteilten Übereinstimmungszertifikats zur Kenntnis zu geben.

Dem Deutschen Institut für Bautechnik ist zusätzlich eine Kopie des Erstprüfberichts zur Kenntnis zu geben.

2.3.2 Werkseigene Produktionskontrolle

In jedem Herstellwerk ist eine werkseigene Produktionskontrolle einzurichten und durchzuführen. Unter werkseigener Produktionskontrolle wird die vom Hersteller vorzunehmende kontinuierliche Überwachung der Produktion verstanden, mit der dieser sicherstellt, dass die von ihm hergestellten Bauprodukte den Bestimmungen der von diesem Bescheid erfassten allgemeinen bauaufsichtlichen Zulassung entsprechen.

Für Umfang, Art und Häufigkeit der werkseigenen Produktionskontrolle ist der beim Deutschen Institut für Bautechnik und der fremdüberwachenden Stelle hinterlegte Prüfplan maßgebend.

Die Ergebnisse der werkseigenen Produktionskontrolle sind aufzuzeichnen und auszuwerten. Die Aufzeichnungen müssen neben den im Prüfplan festgelegten Aufzeichnungen mindestens folgende Angaben enthalten:

- Bezeichnung des Bauprodukts bzw. des Ausgangsmaterials und der Bestandteile
- Art der Kontrolle oder Prüfung

- Datum der Herstellung und der Prüfung des Bauprodukts bzw. des Ausgangsmaterials oder der Bestandteile
- Ergebnis der Kontrollen und Prüfungen und soweit zutreffend Vergleich mit den Anforderungen
- Unterschrift des für die werkseigene Produktionskontrolle Verantwortlichen.

Die Aufzeichnungen sind mindestens fünf Jahre aufzubewahren und der für die Fremdüberwachung eingeschalteten Überwachungsstelle vorzulegen. Sie sind dem Deutschen Institut für Bautechnik und der zuständigen obersten Bauaufsichtsbehörde auf Verlangen vorzulegen. Bei ungenügendem Prüfergebnis sind vom Hersteller unverzüglich die erforderlichen Maßnahmen zur Abstellung des Mangels zu treffen. Bauprodukte, die den Anforderungen nicht entsprechen, sind so zu handhaben, dass Verwechslungen mit übereinstimmenden ausgeschlossen werden. Nach Abstellung des Mangels ist - soweit technisch möglich und zum Nachweis der Mängelbeseitigung erforderlich - die betreffende Prüfung unverzüglich zu wiederholen.

2.3.3 Fremdüberwachung

In jedem Herstellwerk ist die werkseigene Produktionskontrolle durch eine Fremdüberwachung regelmäßig zu überprüfen, mindestens jedoch zweimal jährlich.

Im Rahmen der Fremdüberwachung ist eine Erstprüfung des Bauproduktes, insbesondere der Schweißnähte und der Oberflächen durchzuführen und es sind auch Proben für Stichprobenprüfungen zu entnehmen und wie im Prüfplan festgelegt zu überprüfen. Die Probenahme und Prüfungen obliegen jeweils der anerkannten Überwachungsstelle. Die Werte des Vormaterials sind laut Datenblatt zu überprüfen.

Die Ergebnisse der Zertifizierung und Fremdüberwachung sind mindestens fünf Jahre aufzubewahren. Sie sind von der Zertifizierungsstelle bzw. der Überwachungsstelle dem Deutschen Institut für Bautechnik und der zuständigen obersten Bauaufsicht auf Verlangen vorzulegen.

3 Bestimmungen für Planung, Bemessung und Ausführung

Für Planung und Bemessung der mit der Bauart hergestellten baulichen Anlage gilt DIN EN 1992-1-1, falls im Folgenden nicht anders bestimmt, stets zusammen mit DIN EN 1992-1-1/NA.

3.1 Planung

Die Verbindungen mittels Schöck Tronsole® Typ Q zur Verbindung von Podestplatten oder Treppenläufen an Wänden (Innenbereich) sind ingenieurmäßig zu planen. Unter Berücksichtigung der zu übertragenden Kräfte sind prüfbare Berechnungen und Konstruktionszeichnungen anzufertigen.

Die Konstruktionszeichnungen müssen Angaben zur Lage und zu den Abständen der Schöck Tronsole® Typ Q zur Verbindung von Podestplatten oder Treppenläufen an Wänden (Innenbereich) enthalten. Der Mindestabstand der Tronsolen untereinander von 400 mm ist einzuhalten.

Die Weiterleitung der Lasten zu den Auflagern der anschließenden Bauteile ist für den Grenzzustand der Tragfähigkeit und den Grenzzustand der Gebrauchstauglichkeit für jeden Einzelfall nachzuweisen.

Für die Stahlbetonbauteile ist Normalbeton mit einer Festigkeitsklasse von mindestens C20/25 und höchsten C50/60 nach DIN EN 206-1 zu verwenden.

Die Mindestabmessungen der zu verbindenden Bauteile, die Rand- und Achsabstände bei Ausnutzung der in der Anlage 11 angegebenen Bemessungswiderstände müssen den Angaben in den Anlagen 8 und 10 entsprechen. Die Anzahl und Anordnung der stirnseitigen Steckbügel sowie die Lage des Hutbügels, der ein wesentlicher Bestandteil des Tragsystems darstellt, muss den Angaben der 9 und 10 entsprechen.

Die Anordnung der bauseitigen Bewehrung ist in Anlage 9 festgelegt.

Bei Verwendung des Wandelements in Mauerwerkswänden sind die Beanspruchungen im Mauerwerk nach DIN EN 1996-1-1 oder DIN 1053-100 nachzuweisen.

3.2 Bemessung

3.2.1 Nachweise in den Grenzzuständen der Tragfähigkeit

Der statische Nachweis über die Tragfähigkeit der Stahlbetonbauteile und deren Verbindung ist in jedem Einzelfall zu erbringen.

Der Nachweis der örtlichen Lasteinleitung in die Stahlbetonbauteile ist mit folgendem Nachweis erbracht.

Es ist nachzuweisen, dass der Bemessungswert der Einwirkung (Beanspruchung) den Bemessungswert des Widerstandes (Beanspruchbarkeit) gemäß Anlage 11 nicht überschreitet:

$$V_{Ed} / V_{Rd} \leq 1,0$$

Durch den Nachweis im Grenzzustand der Tragfähigkeit ist der Nachweis im Grenzzustand der Gebrauchstauglichkeit nicht erbracht.

3.2.2 Nachweise in den Grenzzuständen der Gebrauchstauglichkeit

Der Rissbreitennachweis ist nach DIN EN 1992-1-1, Abschnitt 7.3 unter Beachtung der entsprechenden Abschnitte von DIN EN 1992-1-1/NA zu führen. An der Stirnseite der Fugen sowie im Kräfteinleitungsbereich braucht ein zusätzlicher Nachweis nicht geführt werden, wenn die Regelungen dieser allgemeinen bauaufsichtlichen Zulassung/allgemeinen Bauartgenehmigung eingehalten werden.

3.2.3 Feuerwiderstandsfähigkeit

Der Nachweis der Verwendbarkeit der Tronsole Typ Q in Bauteilen, an die Anforderungen hinsichtlich der Feuerwiderstandsdauer gestellt werden, ist mit dieser Zulassung nicht geregelt.

3.2.4 Schalldämmung

Eine quantitative Beurteilung hinsichtlich des schallschutztechnischen Verhaltens der Tronsole Typ Q ist mit dieser Zulassung nicht geregelt.

3.3 Ausführung

Die Mindestbetondeckung nach DIN EN 1992-1-1 ist einzuhalten. Beim Einbau dürfen die Mindestabstände und Mindestbauteildicken gemäß Anlagen 8 und 10 nicht unterschritten werden.

Die Montage ist nach der Montageanleitung, die Bestandteil der Lieferbedingungen ist, vorzunehmen. Der Einbau hat flucht- und winkeltreu zu erfolgen. Insbesondere ist darauf zu achten, dass die bauseitig erforderliche Bewehrung (siehe Anlage 9) eingebaut ist.

Das Tragelement ist unabhängig von der Fugenbreite innerhalb des Wandelements über die gesamte Länge der Lastverteilungsplatte aufzulagern.

Die bauausführende Firma hat zur Bestätigung der Übereinstimmung der Bauart mit der von diesem Bescheid erfassten allgemeinen Bauartgenehmigung eine Übereinstimmungs-erklärung gemäß §§ 16a Abs. 5 i.V.m. 21 Abs. 2 MBO abzugeben.

Folgende Normen werden in dieser allgemeinen bauaufsichtlichen Zulassung/allgemeinen Bauartgenehmigung in Bezug genommen:

- DIN 1053-100:2006-08 Mauerwerk - Teil 100: Berechnung auf der Grundlage des semiprobabilistischen Sicherheitskonzept
- DIN EN 1992-1-1:2011-01 Eurocode 2: Bemessung und Konstruktion von Stahlbeton- und Spannbetontragwerken - Teil 1-1: Allgemeine Bemessungsregeln und Regeln für den Hochbau; Deutsche Fassung EN 1992-1-1:2004+AC:2010 und
- DIN EN 1992-1-1/NA:2013-04 Nationaler Anhang - National festgelegte Parameter - Eurocode 2: Bemessung und Konstruktion von Stahlbeton- und Spannbetontragwerken - Teil 1-1: Allgemeine Bemessungsregeln und Regeln für den Hochbau
- DIN EN 1996-1-1:2013-02 Eurocode 6: Bemessung und Konstruktion von Mauerwerksbauten - Teil 1-1: Allgemeine Regeln für bewertes und unbewertes Mauerwerk; Deutsche Fassung: EN-1996-1-1:2005 + A1:2012
- DIN EN 206-1:2001-07 Beton - Teil 1: Festlegung, Eigenschaften, Herstellung und Konformität; Deutsch Fassung EN 206-1:2000

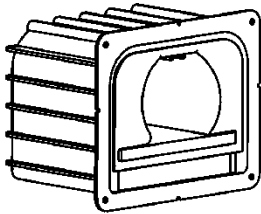
Die Datenblätter sind beim Deutschen Institut für Bautechnik und der für die Fremdüberwachung eingeschalteten Stelle hinterlegt.

Der Prüfplan ist beim Deutschen Institut für Bautechnik und der für die Fremdüberwachung eingeschalteten Stelle hinterlegt.

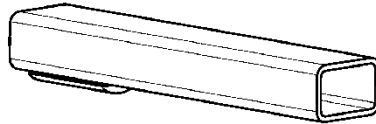
Dipl.-Ing. Beatrix Wittstock
Referatsleiterin

Beglaubigt
Schüler

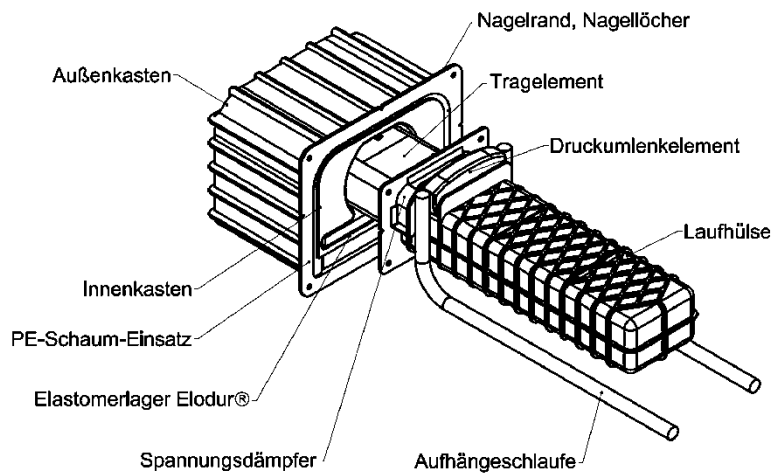
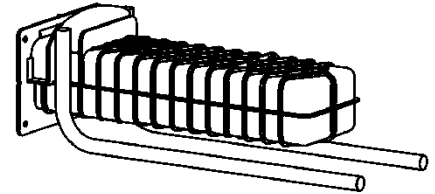
Part W: Wandelement



Part T: Tragelement



Part H: Laufhülse



Schöck Tronsole® Typ Q zur Verbindung von Podestplatten oder Treppenläufen an Wänden

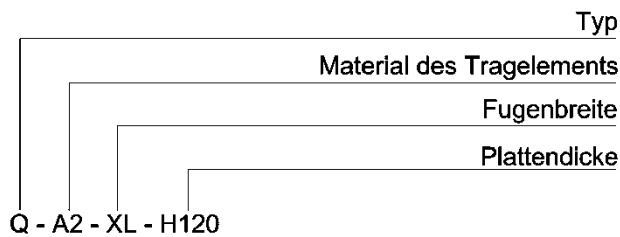
Systemübersicht

Anlage 1

Varianten

Systemteil	Bezeichnung	Erläuterung
Tragelement	Part T-FV	feuerverzinkt, Fugenbreite 0-50mm
	Part T-FV-XL	feuerverzinkt, Langversion für Fugenbreite 51-100mm
	Part T-A2	Edelstahl, Fugenbreite 0-50mm
	Part T-A2-XL	Edelstahl, Langversion für Fugenbreite 51-100mm
Laufhülse	Part H	Ø10 – Aufhängeschlaufe für Plattendicke ≥140mm
	Part H-120	Ø8 – Aufhängeschlaufe für Plattendicke 120-130mm

Systematik der Bezeichnungen:

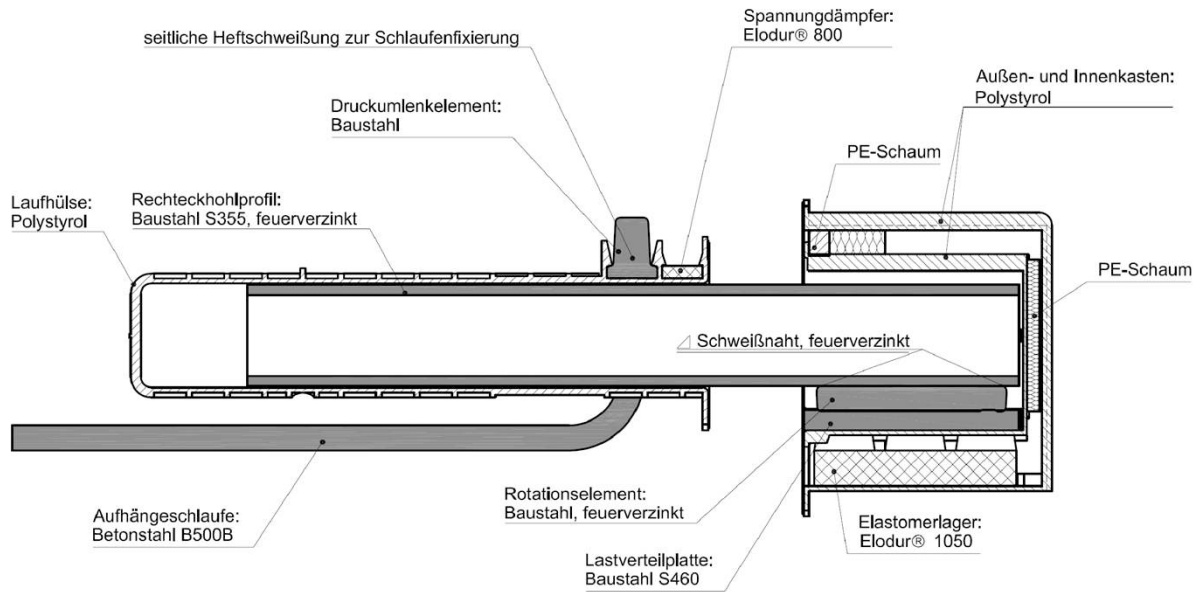


Schöck Tronsole® Typ Q zur Verbindung von Podestplatten oder Treppenläufen an Wänden

Varianten und Systematik der Bezeichnungen

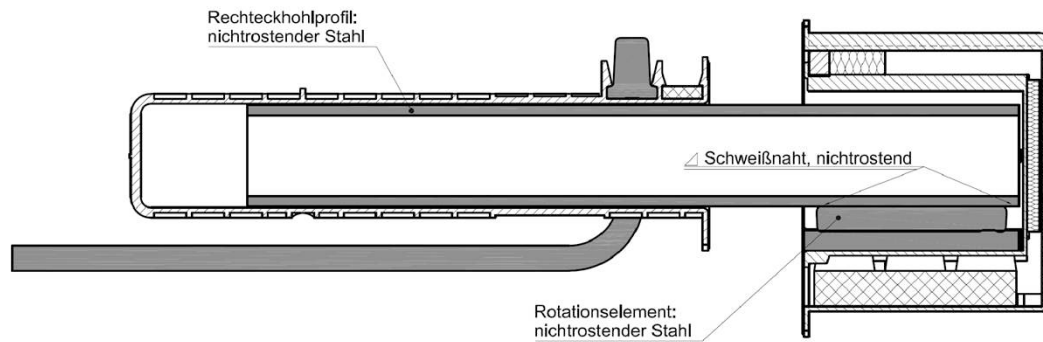
Anlage 2

Typ Q-FV



Typ Q-A2

(Abweichungen von Typ Q-FV)

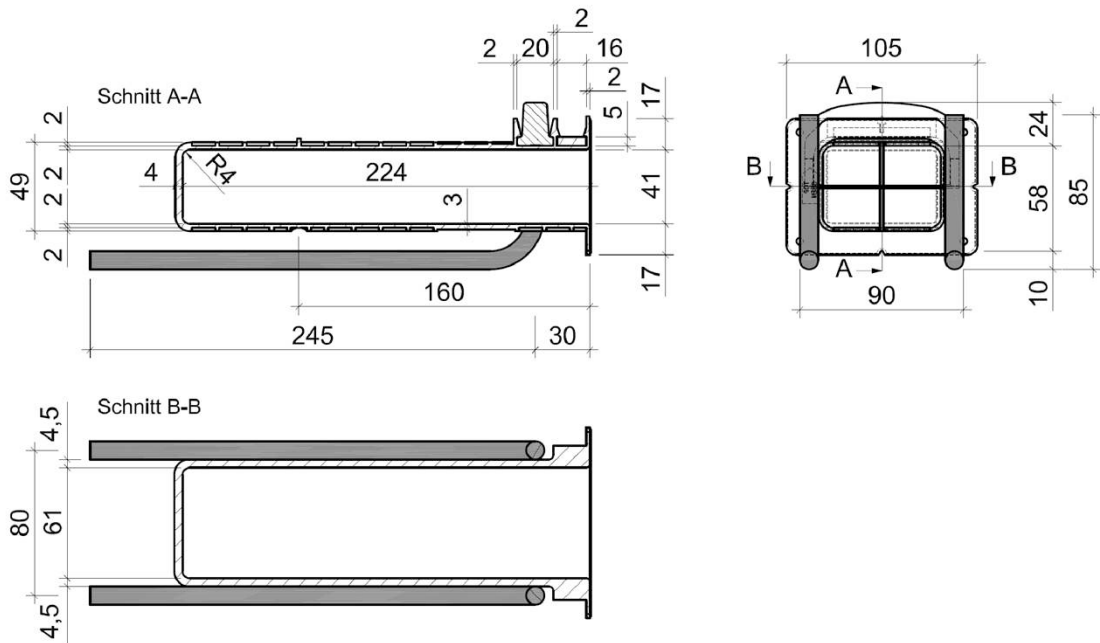


Schöck Tronsole® Typ Q zur Verbindung von Podestplatten oder Treppenläufen an Wänden

Baustoffe

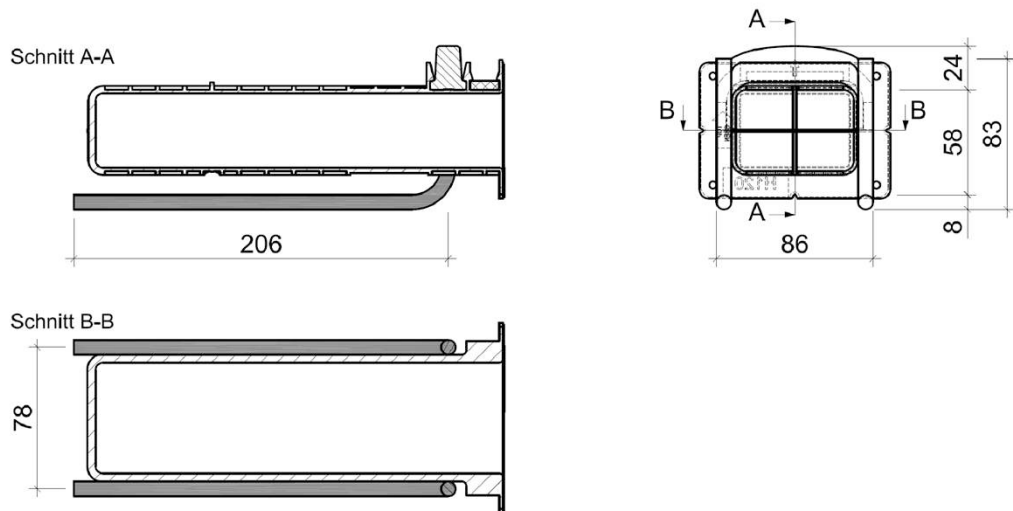
Anlage 3

Part H



Part H120

(Abweichungen von Part H)

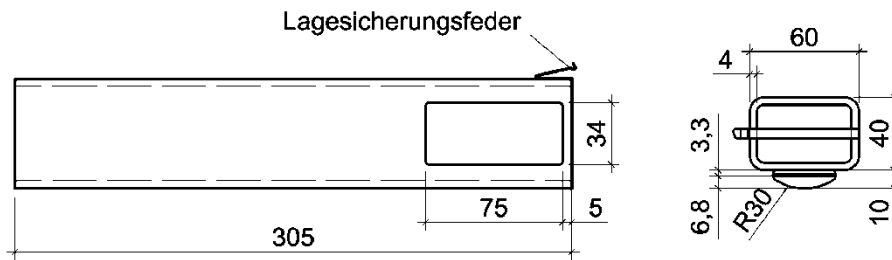


Schöck Tronsole® Typ Q zur Verbindung von Podestplatten oder Treppenläufen an Wänden

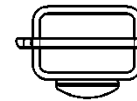
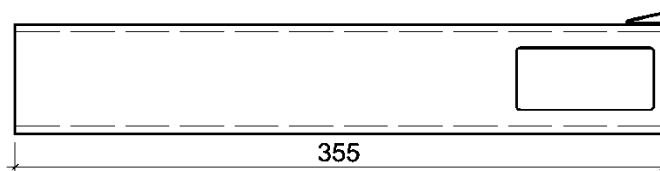
Abmessung der Laufhülse – Part H / H120

Anlage 4

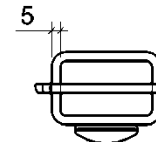
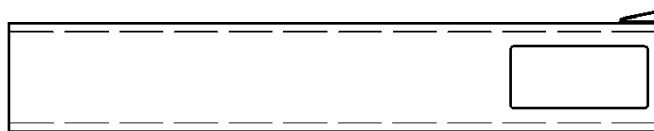
Part T-A2 und Part T-FV



Part T-A2-XL
 (Abweichungen von Part T-A2)



Part T-FV-XL
 (Abweichungen von Part T-A2-XL)

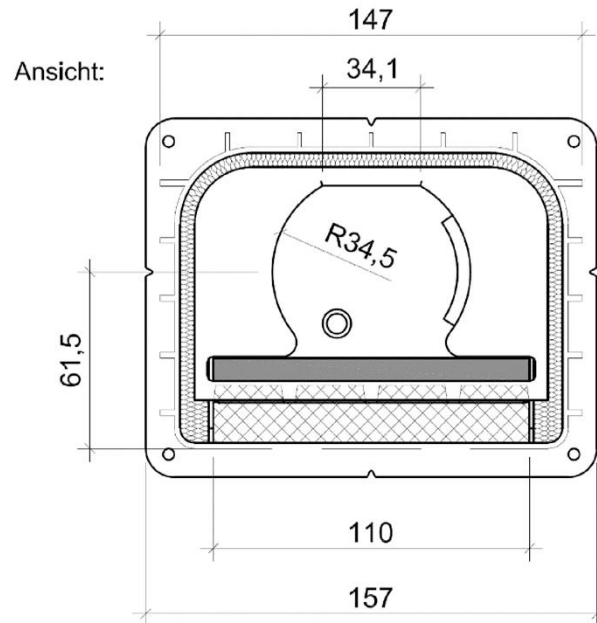


Schöck Tronsole® Typ Q zur Verbindung von Podestplatten oder Treppenläufen an Wänden

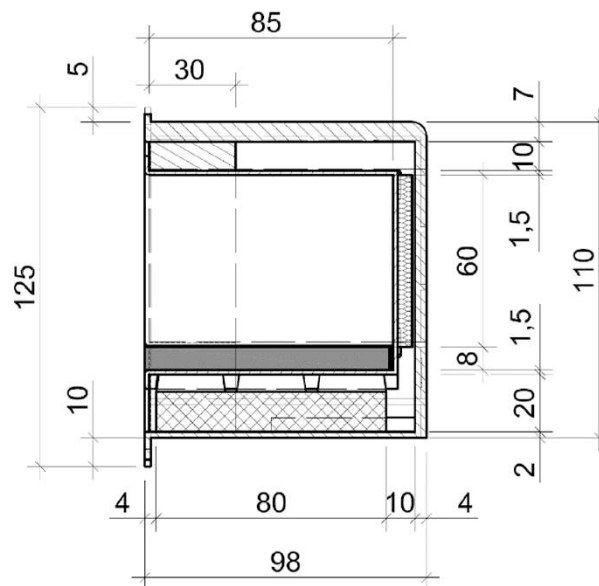
Abmessung der Tragelemente

Anlage 5

Part W



Vertikalschnitt:

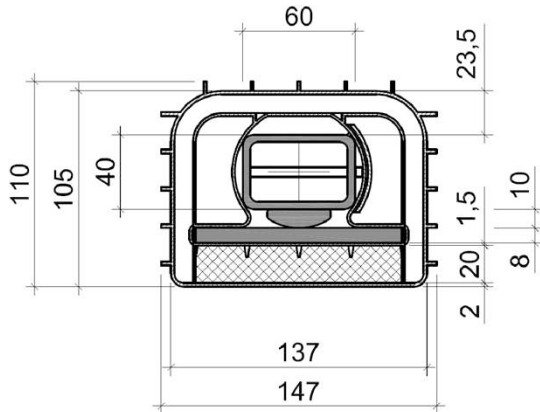


Schöck Tronsole® Typ Q zur Verbindung von Podestplatten oder Treppenläufen an Wänden

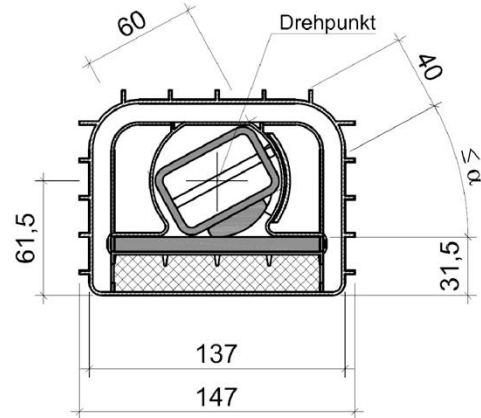
Abmessung des Wandelements

Anlage 6

Drehwinkel 0°
(Einbau im Podest)



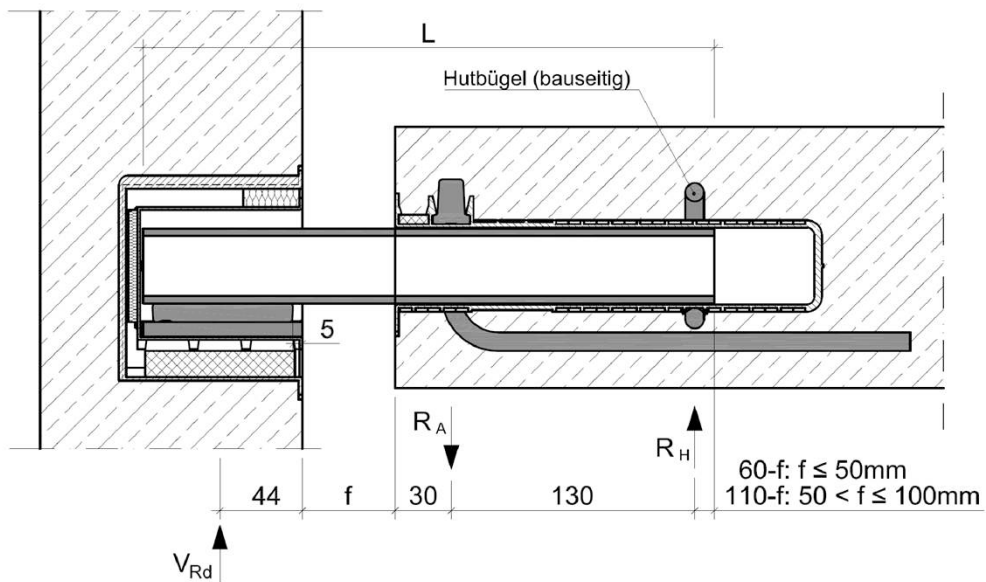
Drehwinkel $\pm \alpha$
(Einbau im Treppenlauf)



Maximaler Drehwinkel

Tragelement	α
Part T-A2 Part T-A2-XL Part T-FV	25°
Part T-FV-XL	30°

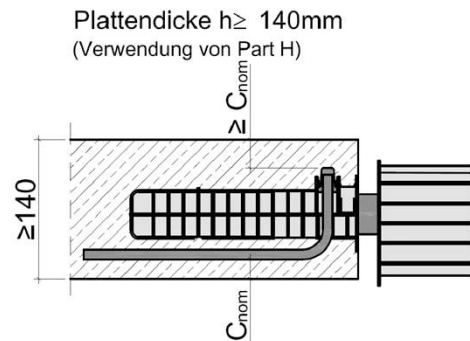
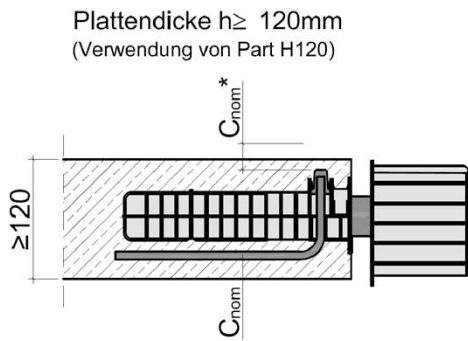
Statisches System



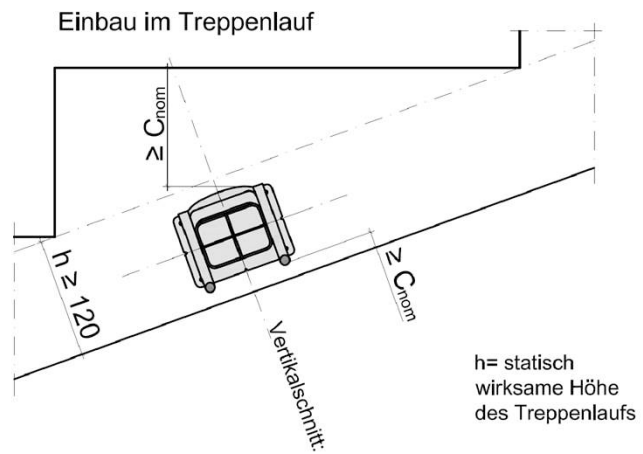
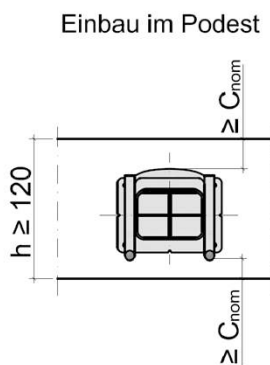
Schöck Tronsole® Typ Q zur Verbindung von Podestplatten oder Treppenläufen an Wänden

Gesamtsystem Tronsole Typ Q – Drehbarkeit und statisches System

Anlage 7



*Die Betondeckung kann durch Positionierung im Bereich einer Treppenstufe oder durch zementgebundene Beläge oder Ausgleichsschichten eingehalten werden.

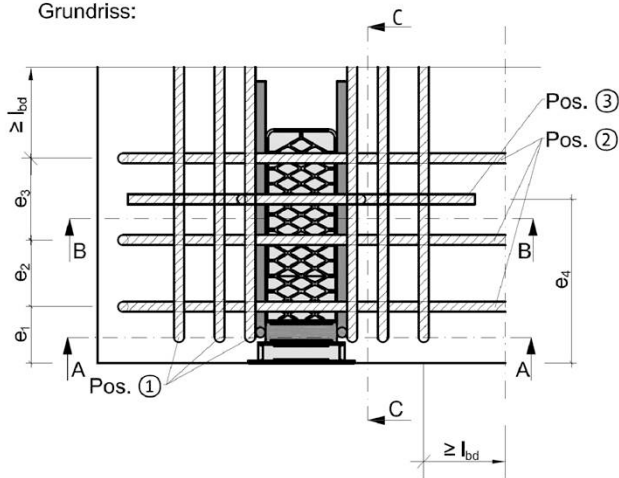


Schöck Tronsole® Typ Q zur Verbindung von Podestplatten oder Treppenläufen an Wänden

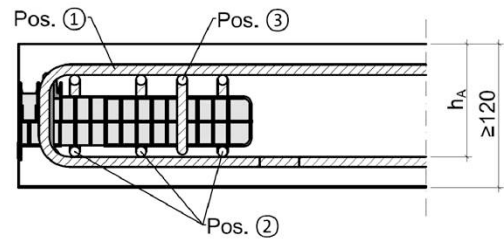
Einbau im Treppenlauf oder Podest

Anlage 8

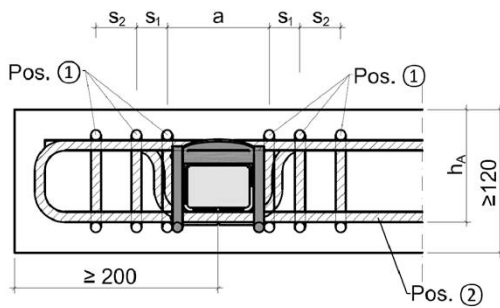
Grundriss:



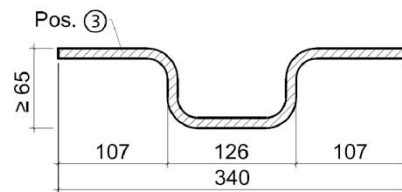
Schnitt C-C:



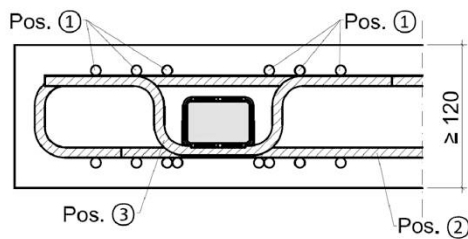
Schnitt A-A:



Hutbügel:



Schnitt B-B:

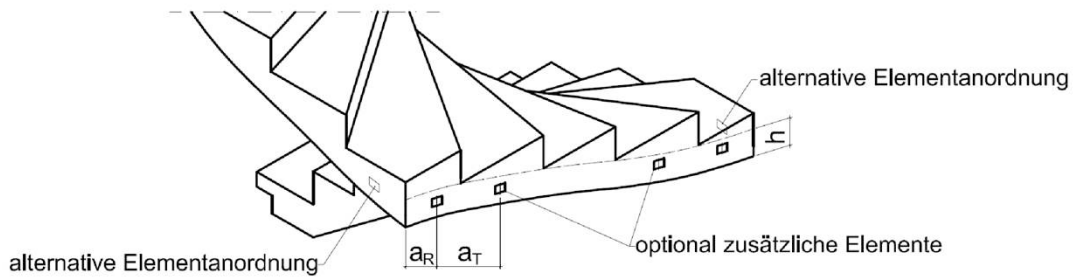


Hinweis: Die Höhe des Hutbügels (Pos.3) ist an die Plattendicke anzupassen, so dass sich seine Enden in der 2.Lage der oberen Plattenbewehrung befinden.

Schöck Tronsole® Typ Q zur Verbindung von Podestplatten oder Treppenläufen an Wänden

Bauseitige Bewehrung

Anlage 9



Abstände und bauseitige Bewehrung

	Mindestplattendicke h [mm]	Abstand ¹⁾ [mm]		bauseitige Bewehrung
Abstände				
Randabstand	≥ 120	a _R	≥ 200	-
Achsabstand		a _T	≥ 400	-
Abstand der Aufhängebewehrung vom belasteten Rand	120	h _A	90	-
	≥ 140		≥ 110	
Pos. 1 Steckbügel, A_{sx}				
Pos. 1 Variante A ^{2) 3)}	120	a	100	6 Ø8 ³⁾
		s ₁	30	
		s ₂	30 – 40	
Pos. 1 Variante B ²⁾	≥ 140	a	100	6 Ø10
		s ₁	30	
		s ₂	30 – 40	
Pos. 2 Querbewehrung, A_{sy}				
Pos. 2 Variante A	120	e ₁	50	3 Ø8
		e ₂	70	
		e ₃	80	
Pos. 2 Variante B	≥ 140	e ₁	55	3 Ø10
		e ₂	65	
		e ₃	80	
Pos. 3 Hutbügel				
Pos. 3 Variante A	120	e ₄	160	1 Ø8
Pos. 3 Variante B	≥ 140			1 Ø10

¹⁾ Bezeichnungen vgl. Anlage 9

²⁾ Bei Variante A für Plattendicken von 120 und 130 mm wird die Laufhülse H120 verwendet (Aufhängeschlaufe Ø8), bei Variante B die Laufhülse H (Aufhängeschlaufe Ø10)

³⁾ Für max. Drehwinkel ≤ 20° darf bei Variante A auf die beiden äußeren Steckbügel Ø8 im Abstand s₂ verzichtet werden

⁴⁾ Die Steckbügel Pos. 1 dürfen bei ausreichender Länge auf die statisch erforderliche Plattenbewehrung A_{sx} angerechnet werden

Schöck Tronsole® Typ Q zur Verbindung von Podestplatten oder Treppenläufen an Wänden

Anlage 10

Elementanordnung, Abstände und bauseitige Bewehrung

Bemessungswerte der Tragfähigkeit V_{Rd}

Tronsole Typ Q			Tragelement Stahl (Part T-FV und T-FV-XL)				Tragelement Edelstahl (Part T-A2 und T-A2-XL)			
Platten- dicke [mm]	Fugenbreite [mm] mit Tragelement		Bemessungswerte V_{Rd} [kN] bei Beton							
	Standard 305 mm	XL 355 mm	C20/25	C25/30	C30/37	C35/45	C20/25	C25/30	C30/37	C35/45
120	10		28,9	30,8	32,7	34,6	28,9	30,8	32,7	34,6
	20		27,6	29,5	31,3	33,1	27,6	29,5	31,3	32,5
	30		26,4	28,2	29,9	31,7	26,4	28,2	29,7	29,7
	40		25,3	27,1	28,7	30,4	25,3	27,1	27,3	27,3
	50		24,3	26,0	27,6	28,3	24,3	25,3	25,3	25,3
		50	24,3	26,0	27,6	29,2	24,3	25,3	25,3	25,3
		60	23,4	25,0	26,5	28,1	23,4	23,5	23,5	23,5
		70	22,6	24,1	25,6	27,0	21,9	21,9	21,9	21,9
		80	21,8	23,2	24,7	26,1	20,5	20,5	20,5	20,5
		90	21,0	22,5	23,8	24,9	19,3	19,3	19,3	19,3
	100	20,3	21,7	23,0	23,5	18,2	18,2	18,2	18,2	
≥ 140	10		40,1				35,9			
	20		36,6				32,5			
	30		33,5				29,7			
	40		30,8				27,3			
	50		28,3				25,3			
		50	33,0				25,3			
		60	30,5				23,5			
		70	28,4				21,9			
		80	26,6				20,5			
		90	24,9				19,3			
	100	23,5				18,2				

Hinweise:

- Zwischenwerte dürfen linear interpoliert werden
- Die angegebenen Betonfestigkeiten stellen die jeweiligen Mindestanforderungen dar. Für höhere Betonfestigkeiten als angegeben wird der Bemessungswert für C35/45 verwendet

Schöck Tronsole® Typ Q zur Verbindung von Podestplatten oder Treppenläufen an Wänden

Bemessungswerte der Tragfähigkeit

Anlage 11