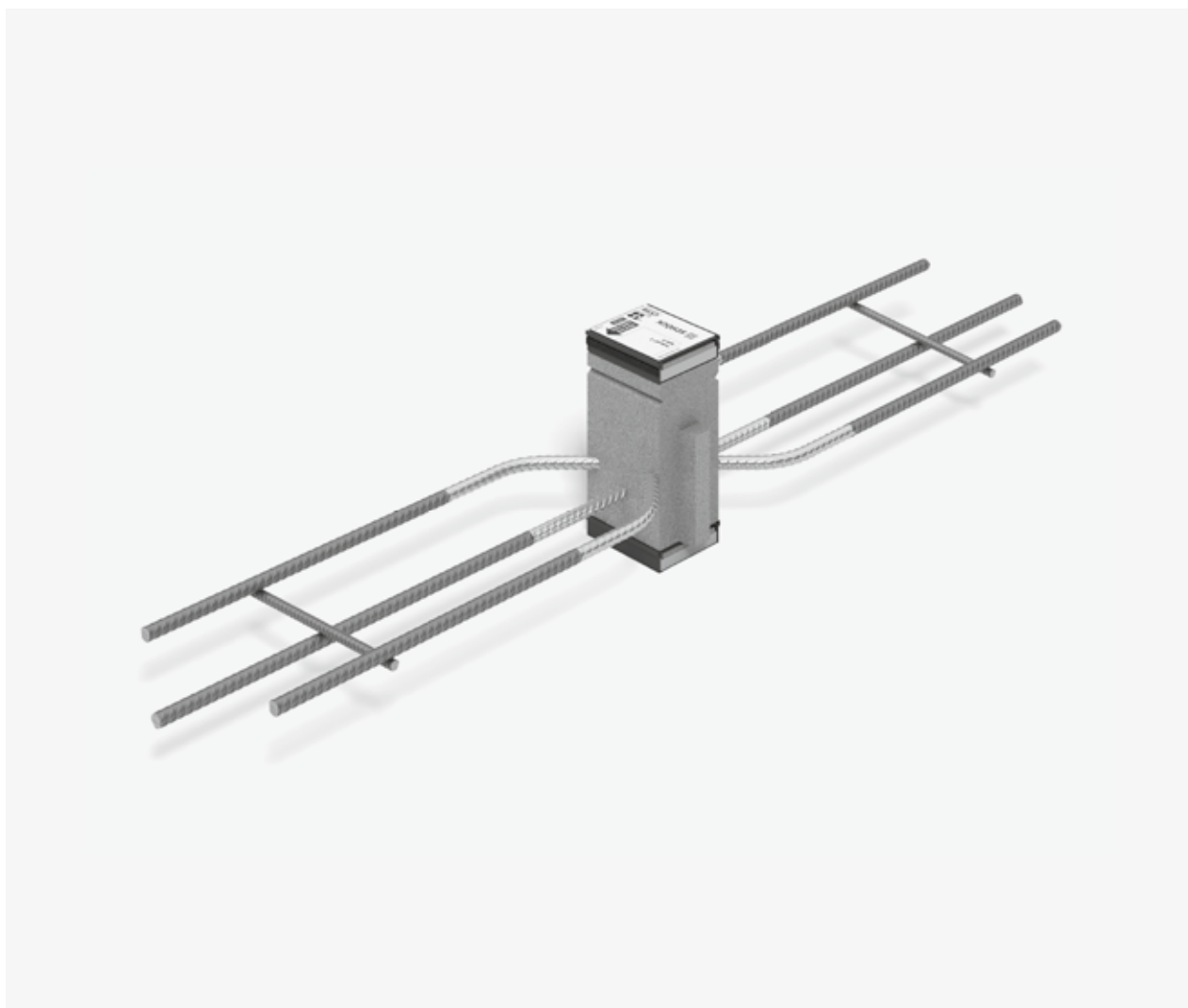


Schöck Isokorb® T typu H



Schöck Isokorb® T typu H

Nośny element izolacji cieplnej do przenoszenia projektowanych sił poziomych równoległe i prostopadle do płaszczyzny izolacji. Element ten może być stosowany wyłącznie w połączeniu z innymi typami Isokorb®, które mogą przenosić momenty lub siły poprzeczne.

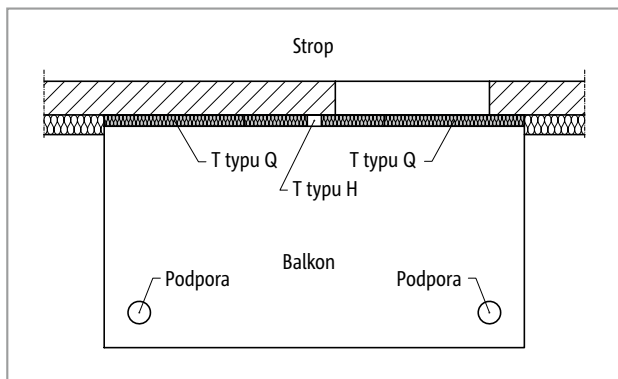
Element z poziomem nośności NN przenosi siły prostopadle do płaszczyzny izolacji.

Element z poziomem nośności VV-NN przenosi siły równoległe i prostopadle do płaszczyzny izolacji.

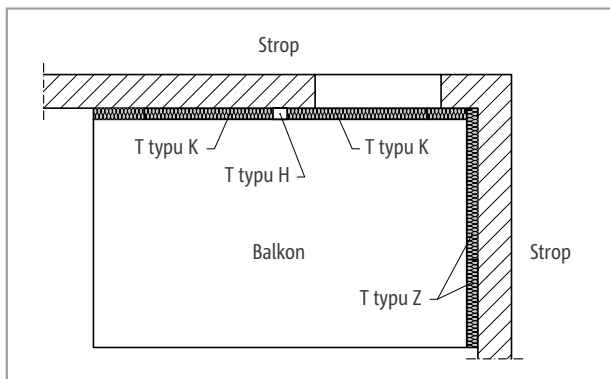
T
Typ H

Żelbet – żelbet

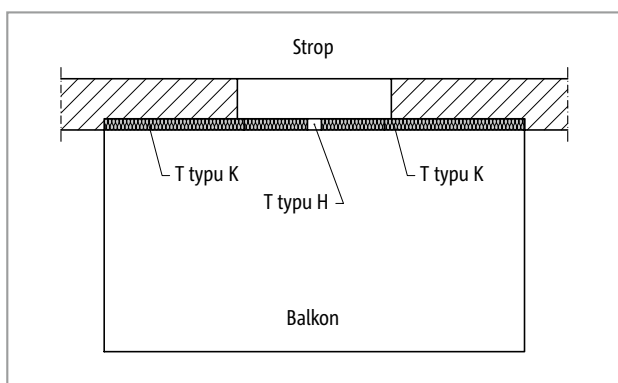
Przykłady ułożenia elementów | Przekroje



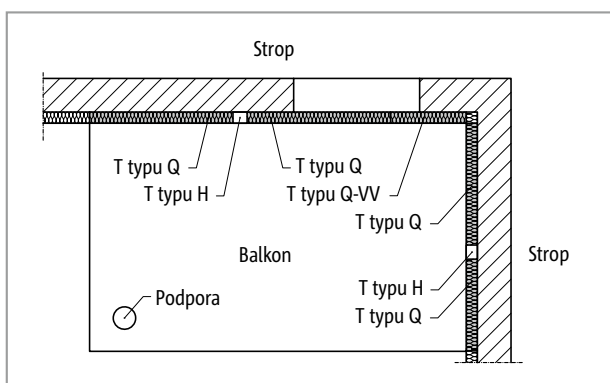
Ilustr. 123: Schöck Isokorb® T typu H: Balkon z podparciem na słupach



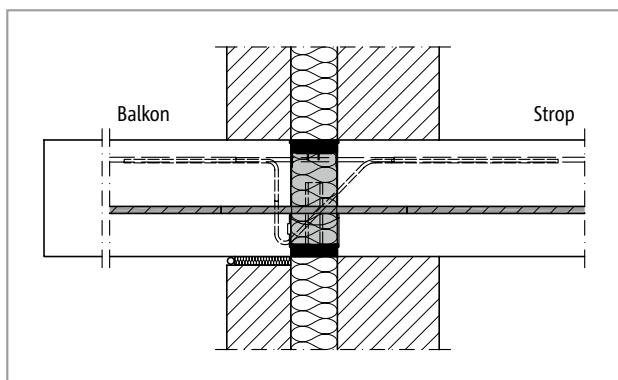
Ilustr. 124: Schöck Isokorb® T typu H: Balkon wspornikowy



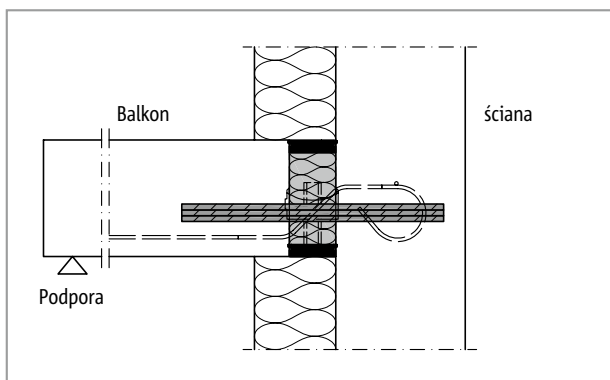
Ilustr. 125: Schöck Isokorb® T typu H: Balkon wspornikowy



Ilustr. 126: Schöck Isokorb® T typu H: Balkon narożny z podparciem



Ilustr. 127: Schöck Isokorb® T typu K, H-NN: Izolacja w ścianie warstwowej



Ilustr. 128: Schöck Isokorb® T typu Q, H-VV-NN: Połączenie ze ścianą żelbetową z izolacją zewnętrzną

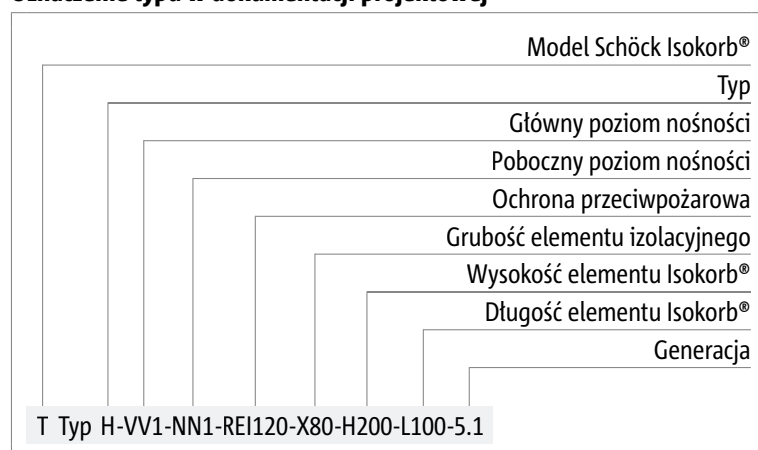
Warianty produktu | Oznaczenia | Konstrukcje specjalne

Warianty Schöck Isokorb® T typu H

Element Schöck Isokorb® T typu H może być wykonany w następujących wariantach:

- Główny poziom nośności:
VV1, VV2, NN1, NN2
- Dodatkowy poziom nośności:
NN1
NN2 dostępne na zamówienie
- Klasa odporności ogniowej:
R0: aby uzyskać lepszą izolację termiczną i akustyczną
REI120
- Grubość elementu izolacyjnego:
X80 = 80 mm
- Isokorb® wysokość:
H = 160 - 250 mm
- Długość elementu Isokorb®:
L = 100 mm
- Generacja:
5.1

Oznaczenie typu w dokumentacji projektowej



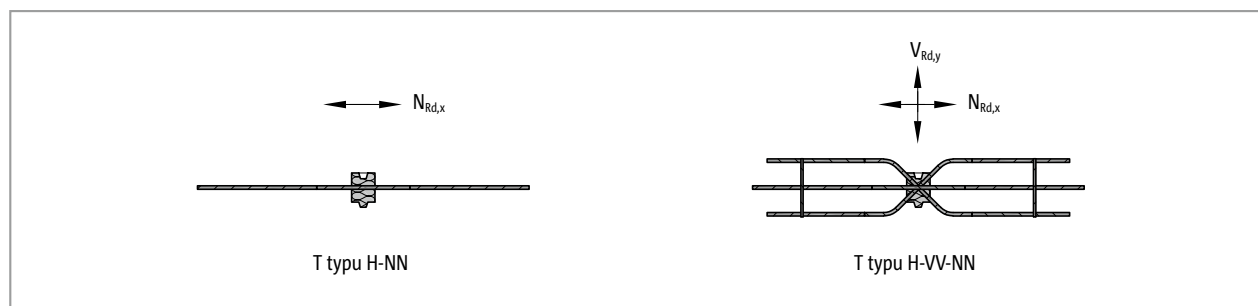
■ Konstrukcje specjalne

Sytuacje, w których konieczne jest wykonanie połączenia, którego nie można wykonać przy użyciu standardowych wariantów produktu zaprezentowanych w niniejszej informacji, można zgłosić do działu technicznego i tam zasięgnąć porady na temat konstrukcji specjalnych (Kontakt patrz strona 3).

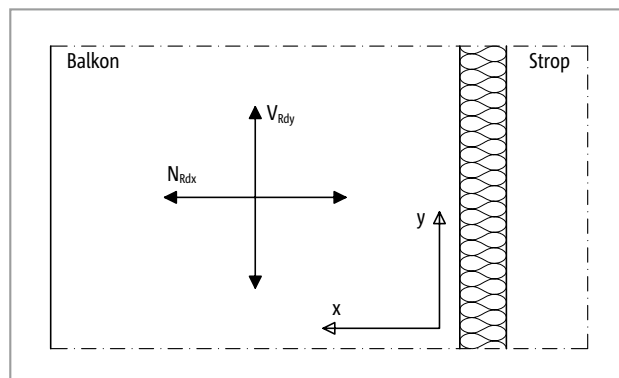
Tabela nośności dla C25/30

Schöck Isokorb® T typu H		NN1		NN2		VV1-NN1		VV2-NN1	
Parametry wymiarowania przy:		$V_{Rd,y}$ [kN]	$N_{Rd,x}$ [kN]	$V_{Rd,y}$ [kN]	$N_{Rd,x}$ [kN]	$V_{Rd,y}$ [kN]	$N_{Rd,x}$ [kN]	$V_{Rd,y}$ [kN]	$N_{Rd,x}$ [kN]
Klasa wytrzymałości betonu	C25/30	0,0	±11,6	0,0	±49,2	±10,4	±11,6	±39,2	±49,2

Schöck Isokorb® T typu H	NN1	NN2	VV1-NN1	VV2-NN1
	Elementy składowe	Długość Isokorb® [mm]		
	100	100	100	100
Pręty na siły poprzeczne, poziome	-	-	2 × 1 Ø 10	2 × 1 Ø 12
Pręty rozciągane/ ściskane	1 Ø 10	1 Ø 12	1 Ø 10	1 Ø 12



Ilustr. 129: Schöck Isokorb® T typu H: Wybór typu

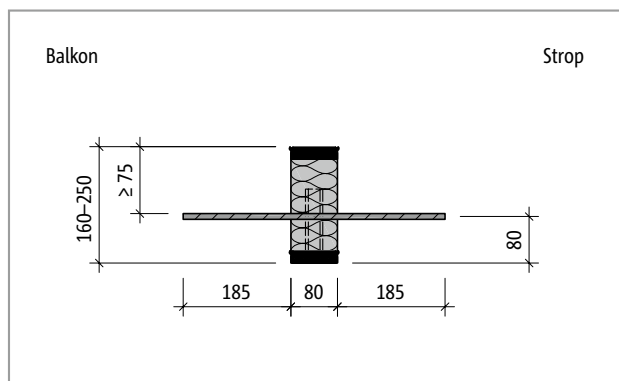


Ilustr.

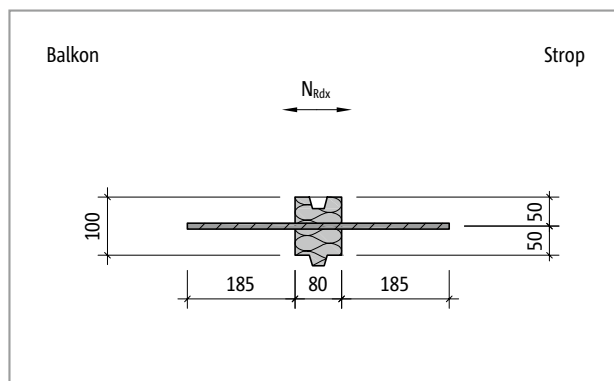
Wskazówki do wymiarowania

- Podczas obliczania połączenia liniowego należy zwrócić uwagę na fakt, że użycie modułu T typu H może zredukować wielkości sił dla przekroju ze złączem liniowym (np. T typu Q o długości $L = 1,0$ m i T typu H o długości $L = 0,1$ m w regularnych odstępach powoduje zmniejszenie v_{Rd} połączenia liniowego przy użyciu T typu Q o ok. 9%).

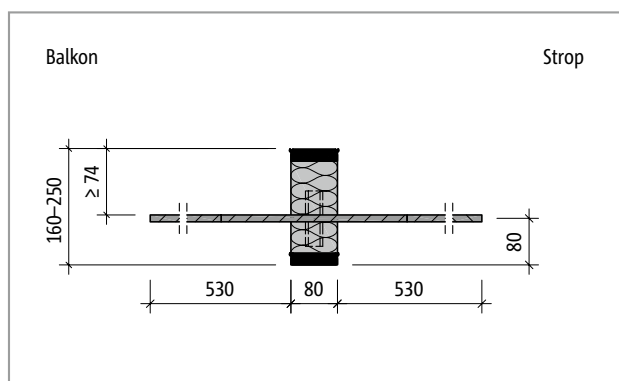
Opis produktu



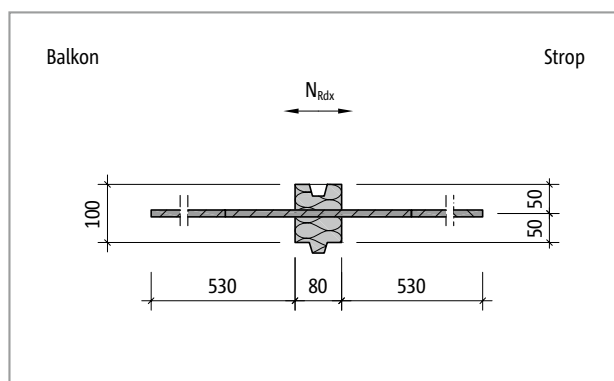
Ilustr. 130: Schöck Isokorb® T typu H-NN1: Przekrój



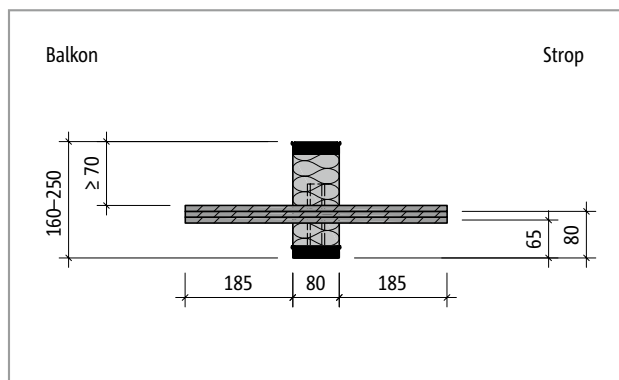
Ilustr. 131: Schöck Isokorb® T typu H-NN1: Rzut poziomy



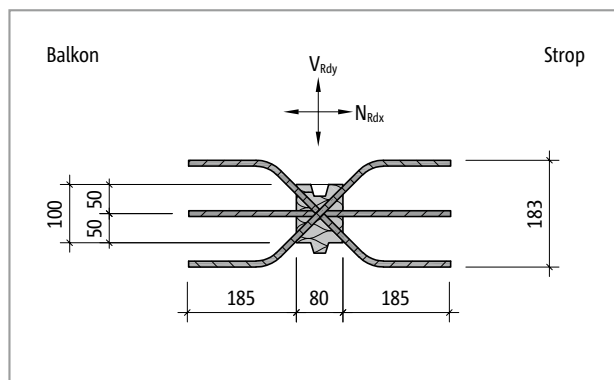
Ilustr. 132: Schöck Isokorb® T typu H-NN2: Przekrój



Ilustr. 133: Schöck Isokorb® T typu H-NN2: Rzut poziomy

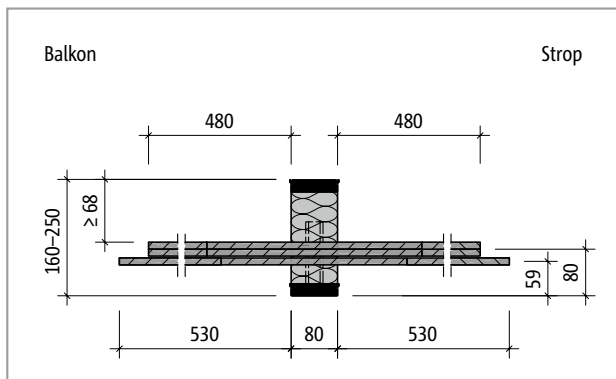


Ilustr. 134: Schöck Isokorb® T typu H-VV1-NN1: Przekrój

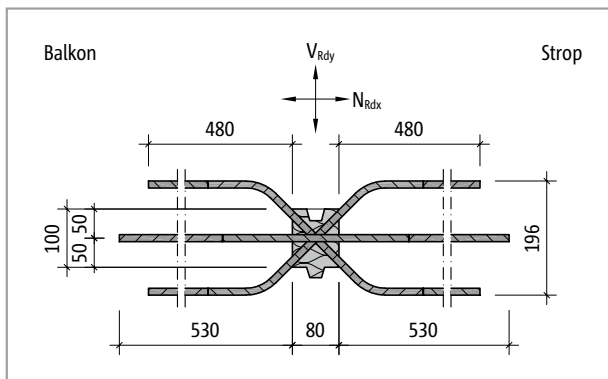


Ilustr. 135: Schöck Isokorb® T typu H-VV1-NN1: Rzut poziomy

Opis produktu | Ochrona przeciwpożarowa



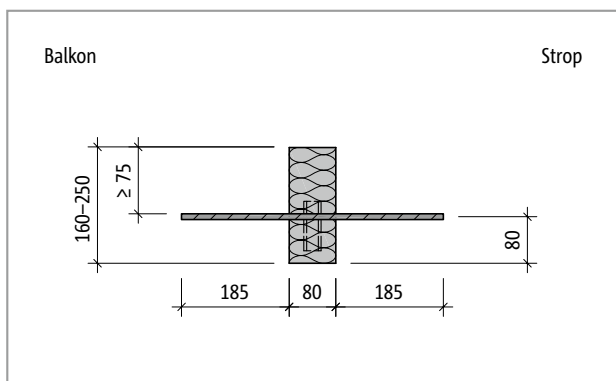
Ilustr. 136: Schöck Isokorb® T typu H-VV2-NN1: Przekrój



Ilustr. 137: Schöck Isokorb® T typu H-VV2-NN1: Rzut poziomy

Informacje o produkcie

- Dalsze rzuty oraz przekroje do pobrania pod adresem www.schoeck.com/pl/do-pobrania



Ilustr. 138: Schöck Isokorb® T typu H-NN przy R0: Przekrój

Ochrona przeciwpożarowa

- W przypadku pominięcia przy zamawianiu oznaczenia ochrony przeciwpożarowej (-REI120), łączniki są dostarczane w standardzie bez ochrony przeciwpożarowej (-R0).