

ΠΡΟΪΟΝΤΑ & ΣΥΣΤΗΜΑΤΑ

**Οικοδομώντας το μέλλον
με καινοτόμες λύσεις.**



Coolhouse, the Netherlands. Photo: Luuk Kramer fotografie

Αξιόπιστος σχεδιασμός. Από το 1962.

Η βιωσιμότητα και η ασφάλεια αποτελούν καίριους παράγοντες στις σύγχρονες οικοδομικές πρακτικές. Η Schöck διαθέτει χαρτοφυλάκιο με λύσεις προσανατολισμένες στις μελλοντικές προκλήσεις. Επιπροσθέτως, τα προϊόντα και οι υπηρεσίες μας υποστηρίζονται από εμπειρία έξι δεκαετιών. Η εφευρετικότητά μας μας επιτρέπει να ορίζουμε διαρκώς τα διεθνή πρότυπα. Οι έρευνές μας αποτελούν ορόσημα που υποστηρίζουν την ελευθερία σχεδιασμού, καθιστώντας τις κατασκευές ευκολότερες και αποδοτικότερες.



Περιεχόμενο

Φιλοσοφία της εταιρείας	4
Εξαιρετική ποιότητα	6
Ολοκληρωμένη τεχνογνωσία	8

Θερμομόνωση

Schöck Isokorb®	10
Schöck Sconnex®	16
Schöck Isolink®	18

Αντικραδασμική Μόνωση

Schöck Tronsole®	22
------------------	----

Τεχνολογία οπλισμού ενισχύσεων

Schöck Stacon®	24
Schöck Bole®	26
Schöck Combar®	28
Schöck Signo®	30
Ορατή επιτυχία	32
Αξιόπιστη εξυπηρέτηση	38
Επικοινωνία	39

Η ΦΙΛΟΣΟΦΙΑ ΤΗΣ ΕΤΑΙΡΕΙΑΣ

Με γνώμονα την υπευθυνότητα.

Μία από τις μεγαλύτερες προκλήσεις για μια επιτυχημένη εταιρεία είναι η ανάπτυξη καινοτόμων λύσεων που αποδεικνύονται στην πράξη αποτελεσματικές και οικονομικές. Ο ιδρυτής της εταιρείας Eberhard Schöck προσέφερε στον κατασκευαστικό κλάδο έναν νεωτερισμό διαρκείας από την πρώτη του εφεύρεση. Αυτή η χαρά της καινοτομίας εξακολουθεί να είναι αυτό που μας οδηγεί μέχρι σήμερα.



Δεν πρέπει ποτέ να επαναπαύεστε στις δάφνες σας. Για να είστε επιτυχημένοι, πρέπει να αναπτύξετε νέα πράγματα ή να βελτιώσετε τα υπάρχοντα.



*Eberhard Schöck,
Ιδρυτής της Εταιρείας*

Με στόχο την ανάπτυξη μιας πιο ορθολογικής προσέγγισης στην κατασκευή, ο Eberhard Schöck είχε την ιδέα να ελαχιστοποιήσει τις θερμογέφυρες σε κατακόρυφα στοιχεία τα τέλη της δεκαετίας του 1970 – έτσι ξεκίνησε η ιστορία επιτυχίας που είναι το Isokorb®. Ακολούθησαν καινοτόμες λύσεις με στόχο την ελαχιστοποίηση του κτυπογενή θορύβου στα κλιμακοστάσια,

αναπτύσσοντας ενισχύσεις ειδικών απαιτήσεων καθώς και στηρίγματα προσόψεων χωρίς θερμογέφυρες. Αυτό αποτελεί το θεμέλιο που μας επέτρεψε να εξελιχθούμε σε ένα ηγετικό σύμβουλο, προσφέροντας βέλτιστη υποστήριξη στις αυξανόμενες προκλήσεις που αντιμετωπίζουν όλοι οι συμμετέχοντες στην κατασκευαστική αλυσίδα.



Όραμα και στόχοι εναρμονισμένοι με την βιωσιμότητα σε ένα διεθνές περιβάλλον

Η Schöck έχει μια μακρόχρονη διεθνή φήμη ως επιτυχημένος κατασκευαστής δομικών στοιχείων. Τα εξελιγμένα προϊόντα και συστήματά της θέτουν συνεχώς νέα σημεία αναφοράς. Επικεντρώνεται σε βιώσιμες λύσεις και σύγχρονες τεχνολογίες ώστε να καταστεί δυνατή η εφαρμογή τους. Ταυτόχρονα, η ψηφιοποίηση από τον σχεδιασμό έως την κατασκευή ως συνεχής ροή δεδομένων αποτελεί αποφασιστικό παράγοντα επιτυχίας στην κατασκευαστική βιομηχανία:

Η Schöck είναι πρωτοπόρος στις ενεργειακά αποδοτικές κατασκευές και συνεχίζει με επιτυχία αυτή τη εξελικτική διαδικασία. Εστιάζουμε στην επιτυχία και την ανάπτυξη μας με έμφαση στην κοινωνική ευθύνη. Η εκπαίδευση και η κατάρτιση προωθείται σε εθνικά και διεθνή έργα το οποίο θεωρούμε πολύ σημαντική και βιώσιμη επένδυση για το μέλλον.

EBERHARD
SCHÖCK 
STIFTUNG



Schöck-Familien-Stiftung
ZUKUNFT DURCH BILDUNG

Διεθνής επιτυχία με επίγνωση των καταβολών.

Αξιοπιστία είναι κάτι που επιδιώκεται παγκοσμίως και είναι η καλύτερη προϋπόθεση για την επίτευξη των οραματικών στόχων.

ΕΞΕΧΟΥΣΑ ΠΟΙΟΤΗΤΑ

Εμπειρία και ικανότητα για τεχνολογική εξέλιξη.

Για να κατέχεις ηγετική θέση στην αγορά η ποιότητα και η αξιοπιστία είναι οι θεμελιώδεις αρχές. Γι' αυτό διασφαλίζουμε διαφάνεια και έλεγχο σε όλα τα επίπεδα για να ενισχύσουμε την εμπιστοσύνη και την αφοσίωση των πελατών.

Οι ειδικοί της Schöck παρέχουν εξαιρετικές υπηρεσίες και, ως εκ τούτου ανταποκρίνονται στην ζήτηση εξατομικευμένων προϊόντων και συστημάτων.

Φυσικά, πραγματοποιούμε τακτικές δοκιμές στα δικά μας εργαστήρια. Ωστόσο, οι δοκιμές και οι πιστοποιήσεις από ανεξάρτητα ινστιτούτα είναι εξίσου σημαντικές.

Χάρη στις στενές συνεργασίες μας με πανεπιστήμια και ερευνητικά ινστιτούτα, προωθούμε το νεανικό ταλέντο, και στην Schöck, όλοι οι εμπλεκόμενοι είναι πάντα ενήμεροι για τις τελευταίες επιστημονικές εξελίξεις προκειμένου να αξιοποιήσουν πλήρως τις τεχνολογικές ευκαιρίες.

ΠΙΣΤΟΠΟΙΗΣΕΙΣ ΚΑΙ ΕΓΚΡΙΣΕΙΣ

Τα προϊόντα μας αξιολογούνται υψηλά και συχνά υπερβαίνουν σημαντικά τα απαιτούμενα πρότυπα. Αυτό προσδίδει επιπλέον ασφάλεια.



Τεχνικές εγκρίσεις από το DIBt, το Γερμανικό Ινστιτούτο τεχνολογίας κατασκευών



Το BBA εκδίδει τεχνικές εγκρίσεις για προϊόντα κατασκευής στο Ηνωμένο Βασίλειο.



Ενεργειακά αποδοτική εγκατάσταση σε παθητικά σπίτια



Οι Δηλώσεις Περιβαλλοντικών Προϊόντων (EPD) παρέχουν τη βάση δεδομένων για την περιβαλλοντική αξιολόγηση κτιρίων.



Το ICC-ES εκδίδει τεχνικές εγκρίσεις για προϊόντα κατασκευής στις Ηνωμένες Πολιτείες.



Ευρωπαϊκή Τεχνική Έγκριση (ETA) με σήμα CE



©Heiko Winkler

Δημιουργώντας κάτι νέο μαζί

Η Schöck είναι σε θέση να επιτύχει εξαιρετικά αποτελέσματα τηρώντας μια πολύ καλή αρχή: να συνεργάζεται με εταιρείες που είναι εξειδικευμένες στους τομείς τους. Έχουμε δημιουργήσει συνεργασίες σε τομείς όπως τα συστήματα προσόψεων, την ψηφιοποίηση καθώς και την τεχνολογία μίξης σκυροδέματος και ινών γυαλιού, όπως η υπερσύγχρονη παραγωγή Combar. Το Combar αποτελεί περαιτέρω απόδειξη της δέσμευσής μας στην τεχνολογική πρόοδο, από την οποία επωφελούνται οι συνεργάτες και οι πελάτες μας. Οι συνέργειες οδηγούν σε μοναδικές λύσεις και αυξάνουν το πεδίο των δυνατοτήτων μας. Αυτές διαμορφώνουν τις βέλτιστες συνθήκες για όσους θέλουν να σχεδιάσουν το μέλλον.



ΟΛΟΚΛΗΡΩΜΕΝΗ ΤΕΧΝΟΓΝΩΣΙΑ

Η βέλτιστη λύση για ένα ευρύ φάσμα εφαρμογών.

Ως συνεργάτης στην σύγχρονη κατασκευή ο στόχος μας είναι να επιτύχουμε βελτιωμένη περιβαλλοντική βιωσιμότητα, αυξημένη ασφάλεια και εύκολο χειρισμό του συνόλου των προϊόντων μας. Θεωρούμε καθήκον μας να εξερευνήσουμε νέες δυνατότητες σχεδιασμού χρησιμοποιώντας αξιόπιστες λύσεις. Με πολυετή εμπειρία, παρέχουμε υποστήριξη σε όλες τις φάσεις της κατασκευής για εφαρμογές που σχετίζονται με θερμογέφυρες, κτυπογενείς θορύβους και τεχνολογία δομικών ενισχύσεων.

Μπαλκόνι, εξώστης και σκίαστρο



Τοίχος και κολόνα



Στηθαίο και οροφή



Schöck Isokorb®

Φέροντα θερμομονωτικά στοιχεία για την πρόληψη θερμογεφυρών, π.χ. για μπαλκόνια.

Schöck Stacon®

Βλήτρα με διατμητική αντοχή για ασφαλή σύνδεση αρμών διαστολής ελευθέρων στοιχείων οπλισμένου σκυροδέματος.

Schöck Signo®

Καλούπια σκυροδέματος για τέλειο φινίρισμα όπως στα μπαλκόνια.

Schöck Sconnex®

Θερμομονωτικά στοιχεία για τη μείωση των κατακόρυφων θερμοκόνων γεφυρών σε τοίχους και κολόνες από σκυροδέμα, καθώς και σε τοιχοποιίες.

Schöck Signo®

Καλούπια σκυροδέματος για τέλειο φινίρισμα όπως σε ανοίγματα τοιχοποιίας.

Schöck Isokorb®

Φέροντα θερμομονωτικά στοιχεία για την πρόληψη θερμογεφυρών σε στηθαία.

Schöck Stacon®

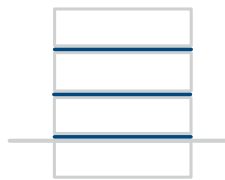
Βλήτρα με διατμητική αντοχή για ασφαλή σύνδεση αρμών διαστολής ελευθέρων στοιχείων οπλισμένου σκυροδέματος.



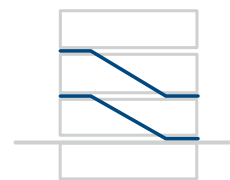
Πρόσοψη



Πλάκα



Σκαλιά



Schöck Isolink®

Αγκύριο τοίχου από σύνθετο υλικό με υλικό με ίνες υάλου για τη στήριξη προσόψεων χωρίς θερμογέφυρες.

Schöck Bole®

Αποτελεσματική ενίσχυση σε διατηρητική διάτμηση και αξιόπιστη μεταφορά φορτίων στην περιοχή υποστήριξης επίπεδων πλακών ή εδαφοπλακών.

Schöck Stacon®

Βλήτρα με διατηρητική αντοχή για ασφαλή σύνδεση αρμών διαστολής στοιχείων οπλισμένου σκυροδέματος.

Schöck Signo®

Καλούπι για υψηλού επιπέδου σκυροδετήσεις σε πλάκες και υποστυλώματα.

Schöck Tronsole®

Σύστημα ηχομόνωσης για τη μείωση του κρουστικού θορύβου σε όλες τις συνδέσεις κλιμακοστασίων (προκάτ).

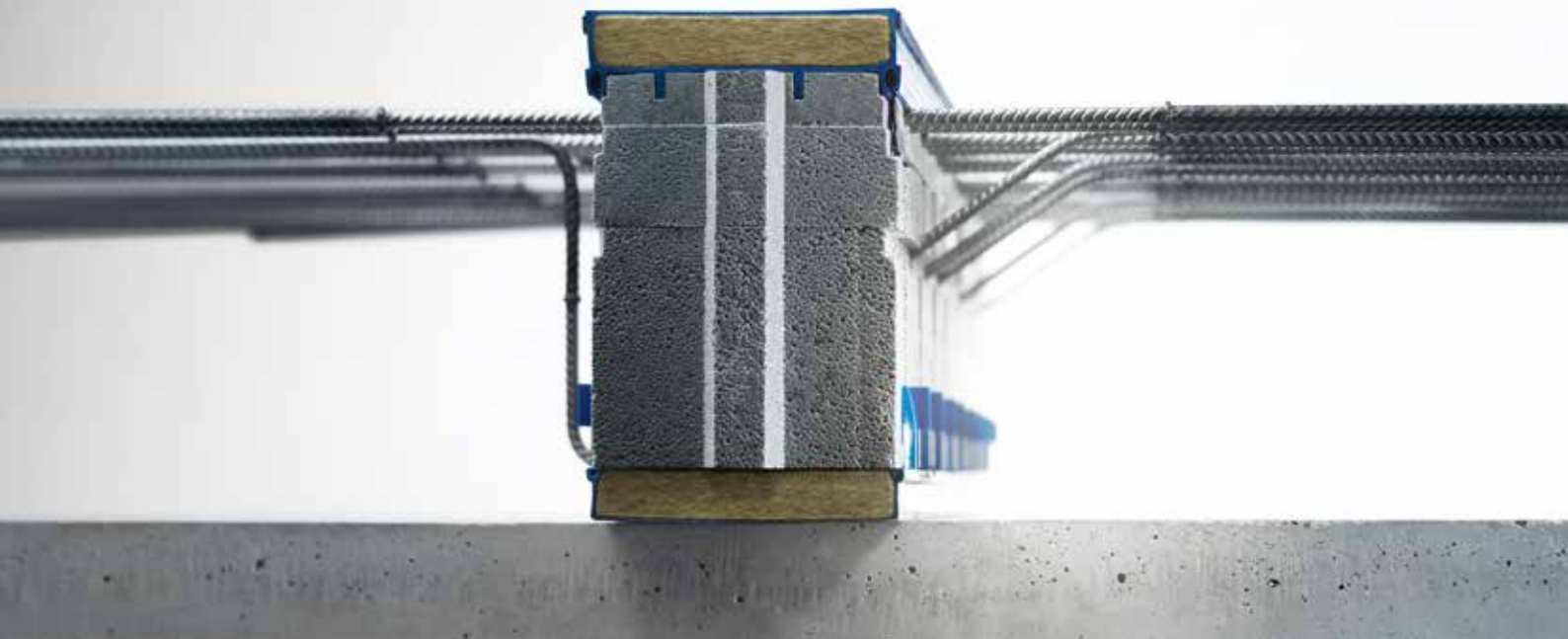
Schöck Signo®

Καλούπι για υψηλής αισθητικής στοιχείων σκυροδέματος όπως οι σκάλες.

SCHÖCK ISOKORB® CONCRETE / CONCRETE

Απόλυτη Θερμομόνωση.

Τα φέρον θερμομονωτικό στοιχείο Schöck Isokorb® XT εξασφαλίζει το θερμικό διαχωρισμό προβόλων από οπλισμένο σκυρόδεμα και αποτρέπει τις θερμικές γέφυρες σε μπαλκόνια, εξώστες, πιλοτές.



Οφέλη

Βέλτιστη θερμομόνωση

λόγω των 120 mm πάχους μονωτικού υλικού.

Ολοκληρωμένη ασφάλεια

Τεχνική έγκριση από το DIBt (Γερμανικό Ινστιτούτο Τεχνολογίας Κατασκευών) και άλλους φορείς πιστοποίησης.

Πιστοποιημένο για παθητικά σπίτια

Διάφορα είδη προβολικών ή υποστηριζόμενων μπαλκονιών μπορούν να υλοποιηθούν σύμφωνα με το πρότυπο του παθητικού σπιτιού.

Προστασία από τη φωτιά

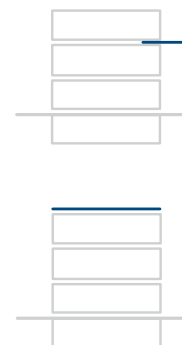
Πληροί τις απαιτήσεις αντίστασης στην φωτιά κλάση REI 120.

Ευρεία ποικιλία σε παραλλαγές προϊόντων

Διατίθενται επιπλέον παραλλαγές των προϊόντων με μόνωση πάχους 80 mm καθώς και με εφελκυστικό οπλισμό από σύνθετα υλικά με ίνες υάλου.

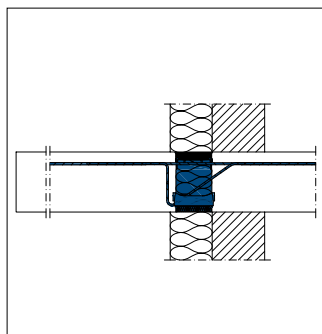


Θερμομόνωση
Schöck Isokorb®



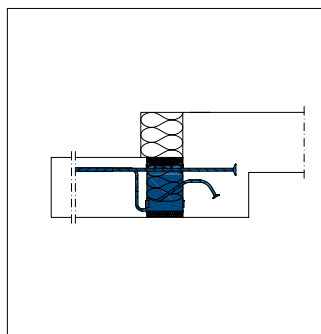
Κατασκευαστικά παραδείγματα

Schöck Isokorb® XT type K



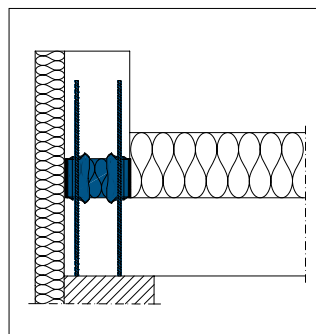
Σύνδεση μπαλκονιού σε τοίχο με εξωτερικό σύστημα θερμομόνωσης ETICS

Schöck Isokorb® XT type K-U



Σύνδεση προβόλου πάνω σε θερμομονωμένη δοκό

Schöck Isokorb® XT type A



Σύνδεση στηθαίου σε θερμομονωμένη πλάκα οροφής με σύνθετο οπλισμό από ίνες υάλου.

SCHÖCK ISOKORB® STEEL / CONCRETE

Λύση για θερμογέφυρες σε μεταλλικές κατασκευές.

Schöck Isokorb® XT/T τύποι SK/SQ εξασφαλίζουν μια ασφαλή σύνδεση μεταξύ σιδηροδοκών και οπλισμένου σκυροδέματος όσον αφορά την κατασκευή και τη φυσική κατασκευή κτιρίων.



Οφέλη

Ελαχιστοποίηση θερμικών απωλειών

Μειώνει τις θερμογέφυρες στο ελάχιστο και αντέχει υψηλότερα φορτία.

Ποικίλες εφαρμογές δυνατότητες

Για κρεμαστά ή/και υποστηριζόμενα μεταλλικά μπαλκόνια, εξώστες, συστήματα επικαλύψεων ή συστημάτων σκίασης.

Εύκολος σχεδιασμός λεπτομερειών

Μπορεί να προσαρμοστεί σε αυξανόμενα πάχη μόνωσης ETICS.

Ολοκληρωμένη ασφάλεια

Τεχνική έγκριση από το DIBt (Γερμανικό Ινστιτούτο Τεχνικής Κατασκευής) και άλλους φορείς πιστοποίησης.

Αξιόπιστη εργοταξιακή εφαρμογή

Με το εργαλείο εγκατάστασης Schöck Isokorb®.

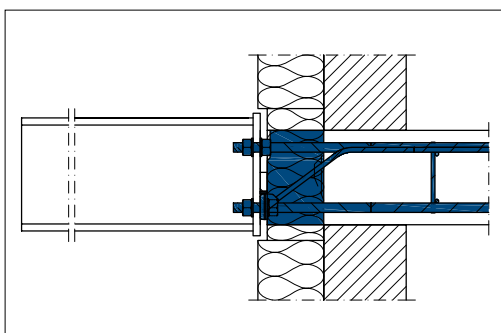
Λύση για κατασκευές από ξύλο

Πρόβολοι και υποστηριζόμενες κατασκευές από ξύλο μπορούν να υλοποιηθούν εύκολα με το Schöck Isokorb® σε συνδυασμό με χαλύβδινες ενισχύσεις.



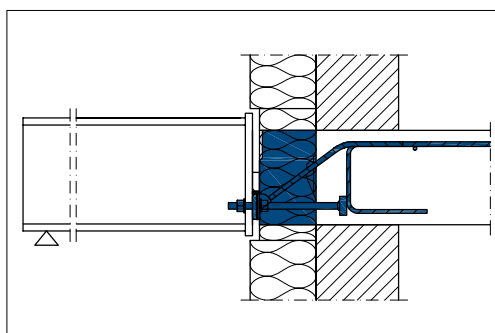
Παραδείγματα κατασκευής

Schöck Isokorb® XT type SK



Σύνδεση μεταλλικού προβόλου πάνω σε πλάκα οπλισμένου σκυροδέματος

Schöck Isokorb® XT type SQ



Σύνδεση υποστηριζόμενης μεταλλικής δοκού πάνω σε πλάκα οπλισμένου σκυροδέματος

SCHÖCK ISOKORB® STEEL / STEEL

Το θερμομονωτικό στοιχείο για μεταλλικές κατασκευές.

Schöck Isokorb® T type S χωρίζει αξιόπιστα και ελαχιστοποιεί τις θερμογέφυρες στις συνδέσεις των μεταλλικών κατασκευών, όπως σκίαστρα, συστήματα πλαισίων ή μπαλκόνια. Κατάλληλο για νέες κατασκευές και ανακαινίσεις.



Οφέλη

Υψηλή φέρουσα ικανότητα και αξιόπιστη θερμική προστασία

Δεν υπάρχει οξείδωση λόγω χρήσης ανοξείδωτου χάλυβα.

Ευέλικτο φάσμα εφαρμογών

Σε νέες κατασκευές, σε ανακαινίσεις καθώς και για ειδικές εφαρμογές.

Ολοκληρωτική ασφάλεια

Τεχνική έγκριση από το DIBt (Γερμανικό Ινστιτούτο τεχνολογίας κατασκευών) και άλλους φορείς πιστοποίησης.

Εύκολη εγκατάσταση

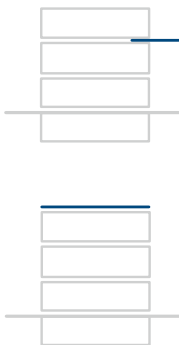
Ίδια με τις κλασικές συνδέσεις εμπρόσθιων πλακών - για όλες τις συνήθεις μεταλλικές διατομές.

Αρθρωτός σχεδιασμός

Εξεχωριστοί αποστάτες μόνωσης για εξατομικευμένες ρυθμίσεις πάχους κατά την εγκατάσταση.

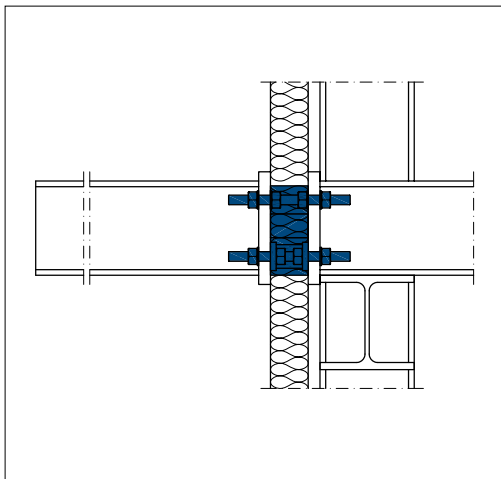


Θερμομόνωση
Schöck Isokorb®



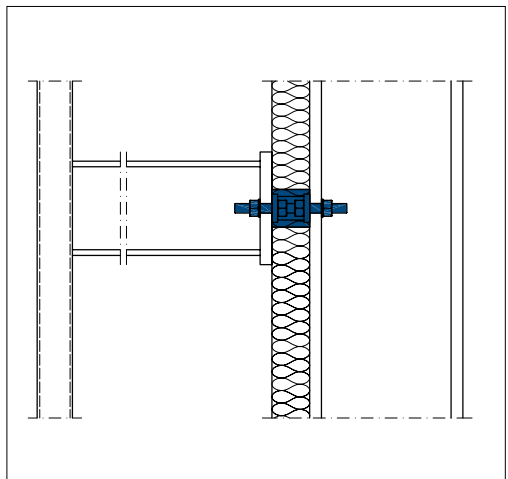
Κατασκευαστικά παραδείγματα

Schöck Isokorb® T type S



Ελεύθερος μεταλλικός πρόβολος

Schöck Isokorb® T type S-V



Υποστηριζόμενος Μεταλλικός πρόβολος

SCHÖCK SCONNEX®

Μονώνει θερμογέφυρες σε τοίχους & υποστυλώματα.

Schöck Sconnex® είναι μία καινοτόμα λύση για τη μείωση των κατακόρυφων θερμογεφυρών σε τοίχους και κολόνες από σκυρόδεμα, καθώς και σε τοιχοποιίες.



Οφέλη

Βελτιωμένη ενεργειακή απόδοση

Λόγω της μείωσης των θερμικών γεφυρών.

Βελτιωμένη εμφάνιση

Εξωτερική μόνωση πάνω σε καλαισθητο εμφανές σκυρόδεμα τοίχων και πλακών δεν είναι πλέον απαραίτητη.

Μεγαλύτερη ελευθερία σχεδίασης

Λεπτεπίλεπτοι αρχιτεκτονικοί σχεδιασμοί κτηρίων μπορούν να υλοποιηθούν εύκολα με έναν ενεργειακά αποδοτικό τρόπο.

Αξιόπιστος ενεργειακός σχεδιασμός

Μοναδική λύση για ομοιογενή θερμομόνωση κτιρίων.

Βιωσιμότητα και ποιότητα

Βιώσιμη κτιριακή αντίληψη λόγω της υψηλής ποιότητας σχεδιασμού.

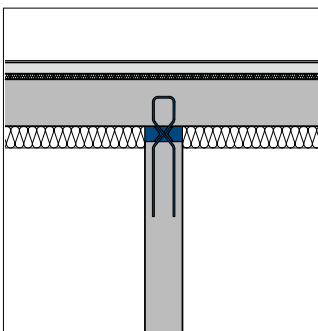
Ολοκληρωμένη ασφάλεια

Τεχνική έγκριση από το DIBt (Γερμανικό Ινστιτούτο Τεχνολογίας Κατασκευών).



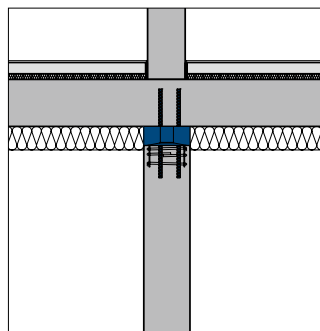
Κατασκευαστικά παραδείγματα

Schöck Sconnex® type W



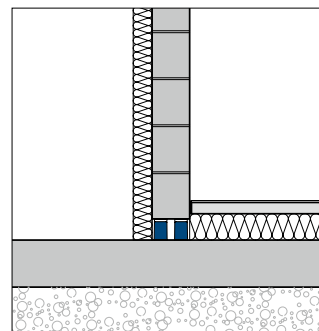
Σύνδεσμος τοιχοποιίας για θερμικό διαχωρισμό των τοίχων οπλισμένου σκυροδέματος

Schöck Sconnex® type P



Σύστημα για θερμικό διαχωρισμό των υποστυλωμάτων οπλισμένου σκυροδέματος

Schöck Sconnex® type M



Υδατοστεγές θερμομονωτικό στοιχείο για κτιριακές βάσεις

SCHÖCK ISOLINK® TYPE C

Στερέωση χωρίς θερμογέφυρες σε όψεις σκυροδέματος.

The Schöck Isolink® type C χρησιμοποιείται ως αγκύρωση σε όψεις σκυροδέματος με εγκιβωτισμένη θερμομόνωση χωρίς την δημιουργία θερμογεφυρών. Το σύνθετο υλικό οπλισμένο με ίνες υάλου ελαχιστοποιεί τις θερμογέφυρες.



Οφέλη

Βέλτιστη θερμική μόνωση

Πιστοποιημένο προϊόν για παθητικά σπίτια με εξαιρετικά χαρακτηριστικά, κατασκευασμένο από σύνθετο υλικό οπλισμένο με ίνες υάλου.

Υψηλής ποιότητας όψεις σκυροδέματος

Εμφανείς όψεις σκυροδέματος υψηλής ποιότητας μπορούν να υλοποιηθούν χάρη στις παραλλαγές του προϊόντος με μεταβλητά πάχη.

Πολυλειτουργική εφαρμογή

Αποστάτες και συνδετήρες συνδυάζονται μαζί σαν λύση σε ένα προϊόν.

Πολυδιάστατη εφαρμογή

Μπορεί να χρησιμοποιηθεί με κάθε τύπο μόνωσης.

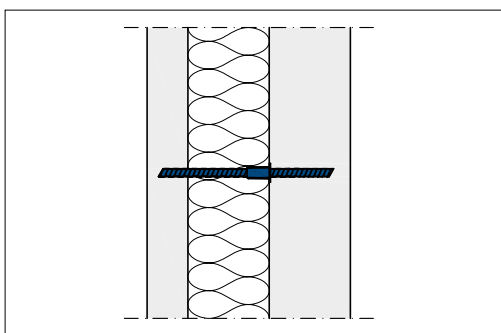
Υψηλό επίπεδο ασφάλειας

Εγκρίθηκε για χρήση σε ολόκληρη την Ευρώπη με σήμα CE (Ευρωπαϊκή Τεχνική Αξιολόγηση).



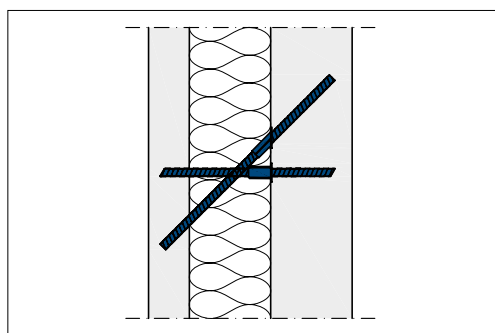
Παραδείγματα κατασκευής

Schöck Isolink® type C-SH



Το Schöck Isolink® τύπου C-SH σε τοίχο με εγκιβωτισμένη μόνωση

Schöck Isolink® type C-SD



Το Schöck Isolink® τύπου C-SH και C-SD σε τοίχο με εγκιβωτισμένη μόνωση

SCHÖCK ISOLINK® TYPE F

Θερμοδιακοπτόμενη σύνδεση καθέτων επενδύσεων όψεων.

Οι αδιάβροχες επενδύσεις όψεων είναι μια καθιερωμένη πρακτική στις σύγχρονες κατασκευές. Το Schöck Isolink® τύπου F, κατασκευασμένο από σύνθετα υλικά με ίνες υάλου, πληροί τα υψηλότερα πρότυπα ενεργειακής απόδοσης όσον αφορά την χρήση του σε στηρίξεις.



Οφέλη

Στήριξη χωρίς θερμογέφυρες

Στοιχείο παθητικού κτιρίου με περίπου 200 φορές υψηλότερη απόδοση θερμικής μόνωσης από τις αντίστοιχες επιτοιχίες βάσεις αλουμινίου και περίπου 15 φορές υψηλότερη από ανοξείδωτες βάσεις.

Εύκολη εγκατάσταση

Απλή στερέωση σε σκυρόδεμα και τοιχοποιία με τη βοήθεια εγκεκριμένου σύνθετου κονιάματος.

Υψηλή οικονομική αποδοτικότητα

Απαιτείται περίπου 50% λιγότερο υλικό μόνωσης λόγω της μικρής θερμικής αγωγιμότητας σε σύγκριση με τις αλουμινένιες βάσεις τοίχου.

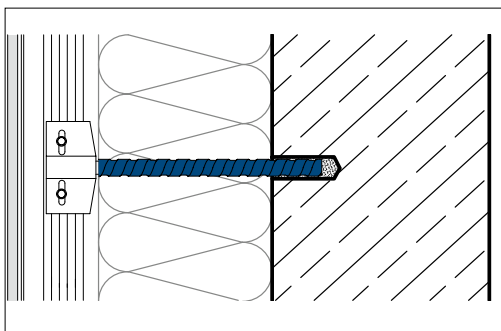
Πολλαπλή χρήση

Κατάλληλο για την στήριξη αδιάβροχων επενδύσεων σε όψεις κτιρίων - στερέωση σε σκυρόδεμα και τοιχοποιία - για νέα κτίρια και έργα ανακαίνισης.

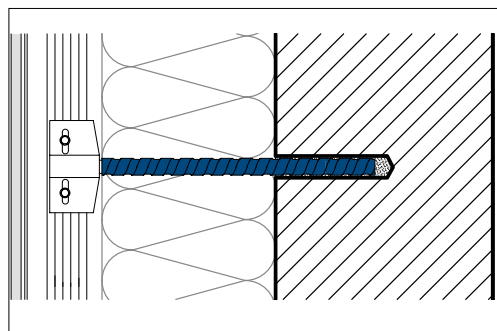


Κατασκευαστικά παραδείγματα

Βάθος ενσωμάτωσης σε σκυρόδεμα και τοιχοποιία



Το βάθος στερέωσης στο σκυρόδεμα είναι 40 χιλιοστά



Το Isolink® έχει βάθος στερέωσης 80 χιλιοστά πάνω σε τοιχοποιία

SCHÖCK TRONSOLE®

Αντικραδασμική μόνωση για κλιμακοστάσια.

Ως σύστημα ηχομόνωσης, οι τύποι Schöck Tronsole® προσφέρουν αποτελεσματικότερη αντικραδασμική μόνωση σε όλα τα σημεία σύνδεσης ενός κλιμακοστασίου.



Οφέλη

Ένα πλήρες σύστημα

Λύσεις για κάθε σκάλα από οπλισμένο σκυρόδεμα. Κατάλληλο για σπирάλ ή ευθείες σκάλες καθώς και για κεφαλόσκαλα.

Υψηλή αξιοπιστία στον σχεδιασμό

Δοκιμασμένα, αξιόπιστα προϊόντα με τις απαραίτητες γερμανικές στατικές επαληθεύσεις, όπως η έγκριση για τα Schöck Tronsole® type P, type Q, type T and type F.

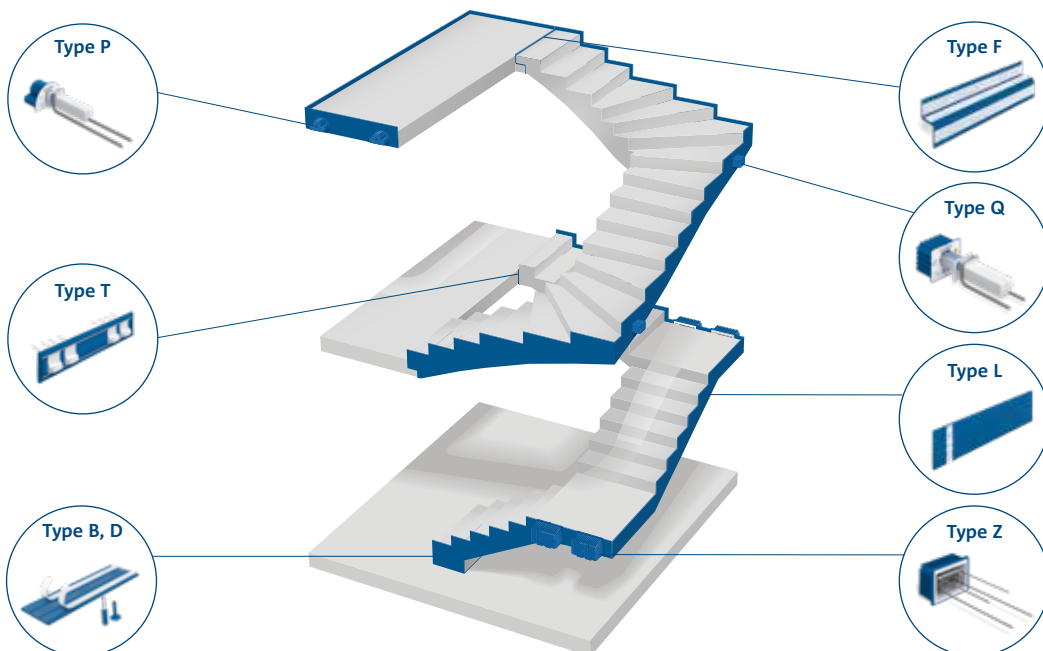
Ελευθερία σχεδιασμού

Οι συνδέσεις με το Schöck Tronsole® δεν απαιτούν κατασκευή προβόλων, επιτρέπουν δε τον σχεδιασμό εμφανούς σκυροδέματος με καλαισθητους συνδέσμους.

Απλή και ασφαλής εγκατάσταση

Χάρη στα βελτιωμένα προϊόντα και την ασφάλεια της γαλάζιας γραμμής.

Αντικραδασμική μόνωση
Schöck Tronsole®

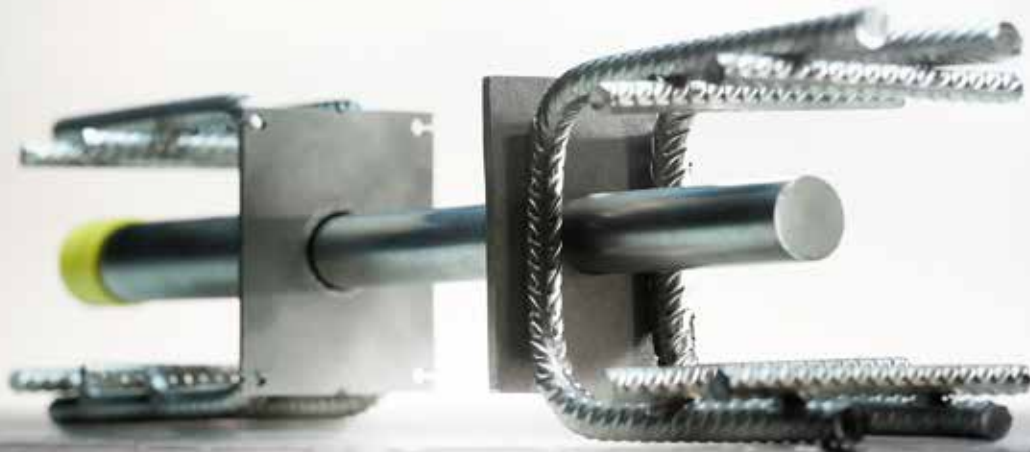


Στην ασφαλή πλευρά με τη γαλάζια γραμμή:
Η γαλάζια γραμμή είναι ένας ορατός δείκτης ποιότητας για την αντικραδασμική ηχομόνωση και αποτελεί προϋπόθεση για αποτελεσματική προστασία.. Βεβαιώνει επιπλέον αξιοπιστία κατά τον σχεδιασμό και την υλοποίηση του συστήματος προστασίας από κτυπογενείς ήχους.

SCHÖCK STACON®

Εύκολη και αξιόπιστη μετάδοση διατμητικών τάσεων.

Schöck Stacon®, το έτοιμο προς εγκατάσταση σύστημα που μεταδίδει τις διατμητικές τάσεις σε αρμούς διαστολής χωρίς περιορισμούς. Επιτρέπει εύκολο σχεδιασμό και τοποθέτησή του στον ξυλότυπο, απλοποιώντας ταυτόχρονα την διάταξη του οπλισμού.



Οφέλη

Υψηλή φέρουσα ικανότητα

Μεταφέρει υψηλά φορτία στο σκυρόδεμα μέσω αποτελεσματικών στοιχείων στήριξης.

Έτοιμο για εγκατάσταση και χωρίς συντήρηση

Κατασκευασμένο από ανοξείδωτο χάλυβα που δεν σκουριάζει παραδίδεται έτοιμο για εγκατάσταση - για μια ασφαλή σύνδεση χωρίς συντήρηση.

Ευκολία στον σχεδιασμό

Σχεδιασμός με υποστήριξη λογισμικού για εύκολο και ασφαλές καθορισμό των διαστάσεων του εξαρτήματος μετάδοσης διατμητικών τάσεων.

Αποδεδειγμένη προστασία από τη φωτιά

Το εξάρτημα μεταδίδει τις διατμητικές τάσεις και πληροί την πυρασφάλεια κατηγορίας R 120 σύμφωνα με την Ευρωπαϊκή Τεχνική Αξιολόγηση (ETA) με προαιρετική χρήση πυρασφαλούς κολλάρου.

Δοκιμασμένη ασφάλεια

Δοκιμασμένο σύμφωνα με την πιο πρόσφατη τεχνολογία βάσει της Ευρωπαϊκής Τεχνικής Αξιολόγησης (ETA).

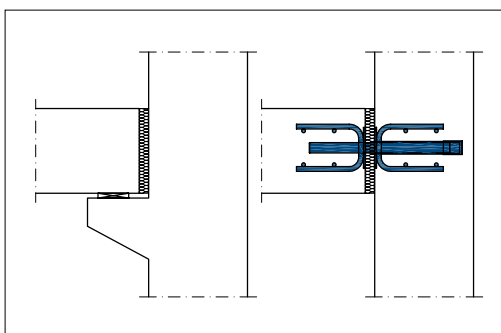


Τεχνολογία ενίσχυσης
Schöck Stacon®

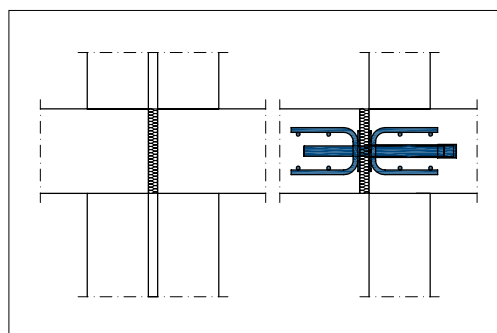


Κατασκευαστικά παραδείγματα

Ασφαλής μετάδοση δυνάμεων σε αρμούς διαστολής



Αρμοί διαστολής με το Schöck Stacon® αντί για κατασκευή προβόλων



Αρμοί διαστολής με το Schöck Stacon® αντί για διπλή στήριξη ή τοιχοποιία

SCHÖCK BOLE®

Η αποτελεσματική λύση κατά της διατμητικής διάτρησης.

Schöck Bole®, έτοιμο για εγκατάσταση στοιχείο ενίσχυσης, για επίπεδες πλάκες που υποστηρίζονται σημειακά, αποτρέπει τη διάτρηση λόγω της βέλτιστης μεταφοράς διατμητικών τάσεων στην περιοχή των υποστυλωμάτων.



Οφέλη

Υψηλό επίπεδο ασφάλειας

Εγκεκριμένο για χρήση σε ολόκληρη την Ευρώπη με σήμα CE (Ευρωπαϊκή Τεχνική Αξιολόγηση).

Εύκολη εγκατάσταση

Όλοι οι τύποι του Schöck Bole® εξασφαλίζουν γρήγορη και εύκολη εγκατάσταση.

Έτοιμα για εγκατάσταση στοιχεία

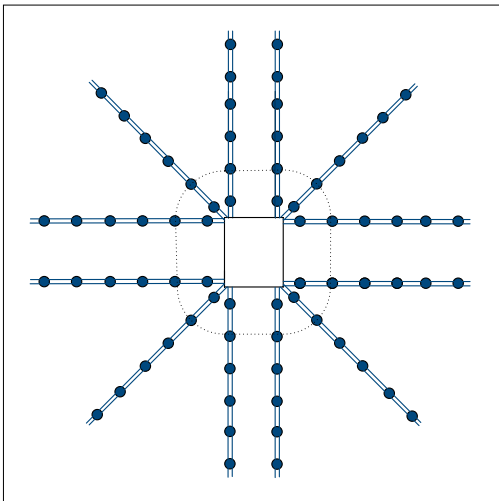
Schöck Bole® παραδίδεται ετοιμόχρηστο, εξασφαλίζοντας γρήγορη και ασφαλή εγκατάσταση.

Εξατομικευμένη λύση

Εύκολη και γρήγορη εφαρμογή στο εργοτάξιο με τους τύπους Bole® U και O. Ο τύπος F αναπτύχθηκε για αποτελεσματική εγκατάσταση στο εργοστάσιο προκατασκευής.



Τεχνολογία ενίσχυσης
Schöck Bole®



Παράδειγμα διάταξης για το Schöck Bole®, σε αυτήν την περίπτωση με 12 λωρίδες.

SCHÖCK COMBAR®

Ειδική ενίσχυση για ποικίλες εφαρμογές.

Το καινοτόμο σύνθετο υλικό με ίνες υάλου επιδεικνύει εξαιρετικές ιδιότητες. Αυτό σημαίνει ότι το Schöck Combar® αποτελεί μία υπέροχη εναλλακτική λύση ενίσχυσης, αντί του χάλυβα, σε ειδικές εφαρμογές.



Οφέλη

Ανθεκτική υψηλή αντοχή.

Η άμεση εφελκυστική αντοχή του Schöck Combar® είναι 1000 N/mm², υψηλότερη από του χάλυβα – έχει επίσης δοκιμαστεί για χρόνο ζωής έως και 100 χρόνια στο σκυρόδεμα.

Ανθεκτικό στα χημικά.

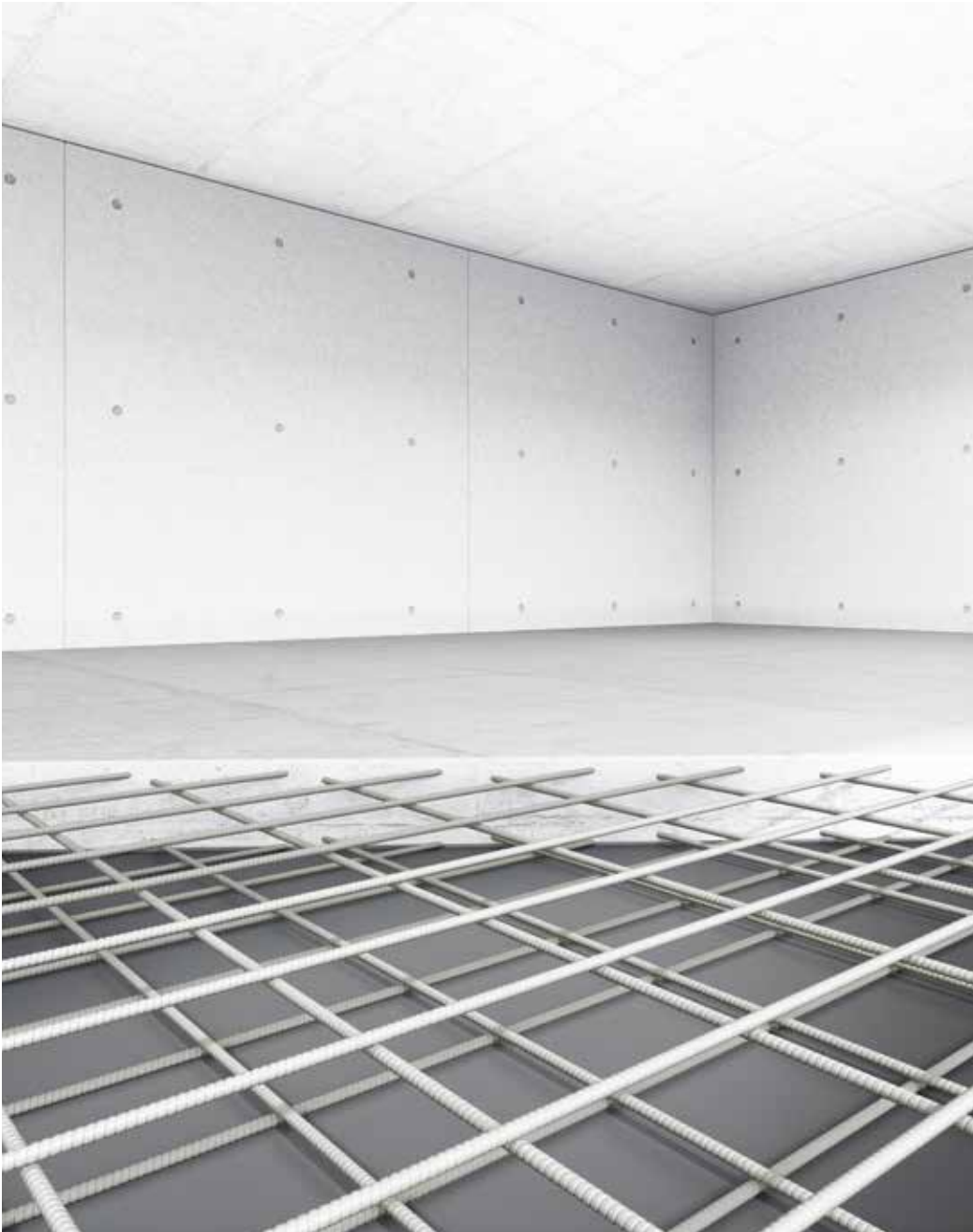
Μακροπρόθεσμη αντοχή στα αλκάλια· ακόμη και η ενανθράκωση ή τα αλάτα αποπάγωσης δεν οδηγούν σε διάβρωση.

Μη αγωγίμο και μη μαγνητιζόμενο

Καμία αλληλεπίδραση με ηλεκτρικά πεδία λόγω ηλεκτρομαγνητικής ουδετερότητας.

Εύκολα επεξεργάσιμο

Βέλτιστη εναλλακτική λύση αντί του σιδηρού σπλισμού στην κατασκευή σηράγγων λόγω της εύκολης μηχανικής κατεργασίας του.



ΕΦΑΡΜΟΓΕΣ

Το Schöck Combar® είναι ιδανικό για τις ακόλουθες εφαρμογές:

- Πασσαλομπήξεις
- Εξειδικευμένα έργα Πολιτικού Μηχανικού
- Γενική κατασκευή κτιρίων
- Ερευνητικές εγκαταστάσεις
- Έργα υποδομής
- Ναυπηγική βιομηχανία και κατασκευή όψεων

SCHÖCK SIGNO®

Καλούπι σκυροδέματος για το τέλειο φινίρισμα.

Το Schöck Signo® αποτελεί μια εναλλακτική λύση στα συμβατικά καλούπια και προσφέρει υψηλής ποιότητας φινίρισμα για πλάκες, τοίχους και μπαλκόνια.



Οφέλη

Ευέλικτη επιλογή

Η εκτενής γκάμα προϊόντων εξασφαλίζει ευέλικτες διαδικασίες παραγωγής τόσο στο εργοστάσιο προκατασκευής όσο και στο εργοτάξιο.

Αποτελεσματικό και οικονομικό

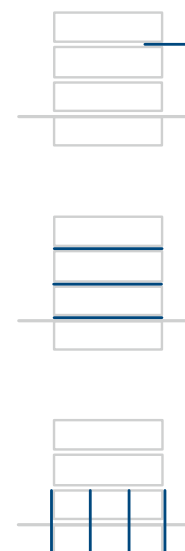
Εξαλείφει την ανάγκη απομάκρυνσης και απόρριψης συμβατικών ξυλοτύπων - για αποτελεσματική και οικονομική κατασκευή στο εργοτάξιο.

Παραδίδεται έτοιμο για εγκατάσταση

Παραδίδεται έτοιμο για εγκατάσταση, απλά κόβετε στο επιθυμητό μήκος και το προσαρμόζετε.



Τεχνολογία καλουπιών
Schöck Signo®



Οφέλη στο εργοτάξιο

- Υψηλή ποιότητα φινιρίσματος σκυροδέματος με επιφάνεια που μπορεί να βαφεί
- Χωρίς ανάγκη επεξεργασίας μετά την σκυροδέτηση
- Υψηλό βαθμό προκατασκευής του τοίχου από σκυροδέμα
- Όλα τα ανοίγματα είναι προσβάσιμα στο εργοτάξιο
- Χωρίς ανάγκη στηρίξεων

Οφέλη στο εργοστάσιο προκατασκευής

- Χωρίς ανάγκη για χρονοβόρα και δαπανηρά προσωρινά καλούπια
- Εξοικονόμηση σε κόστος υπολειμμάτων και αποκομιδής
- Γρήγορη εγκατάσταση λόγω της απλής τοποθέτησης των στοιχείων στον μεταλλότυπο
- Ταινίες σφράγισης εμποδίζουν την εισροή τσιμεντόπαστας στο φρέσκο σκυροδέμα για καθαρές επιφάνειες

ΕΜΦΑΝΗΣ ΕΠΙΤΥΧΙΑ

Πειστικά επιχειρήματα από πρακτική εμπειρία.

Όλα τα νέα προϊόντα υποβάλλονται σε μια περίοδο διεξοδικής έρευνας και ανάπτυξης πριν χρησιμοποιηθούν σε διεθνή έργα. Ωστόσο, το πιο πειστικό επιχειρήμα προέρχεται από την πρακτική εμπειρία.

The Biotope, Lille, FR

Ο στόχος των αρχιτεκτόνων ήταν να δημιουργήσουν ένα κτίριο που προάγει την υγεία και την ευημερία των χρηστών του, διατηρεί ένα θετικό ενεργειακό ισοζύγιο και δημιουργεί ένα υγιές εσωτερικό κλίμα. Δύο από τα μέτρα που λήφθηκαν ήταν η μείωση των θερμογεφυρών στα μπαλκόνια και η χρήση διπλών τοιχωμάτων με εγκιβωτισμένη μόνωση.

**Προϊόντα: Schöck Isokorb®,
Schöck Stacon®, Schöck Isolink®.**

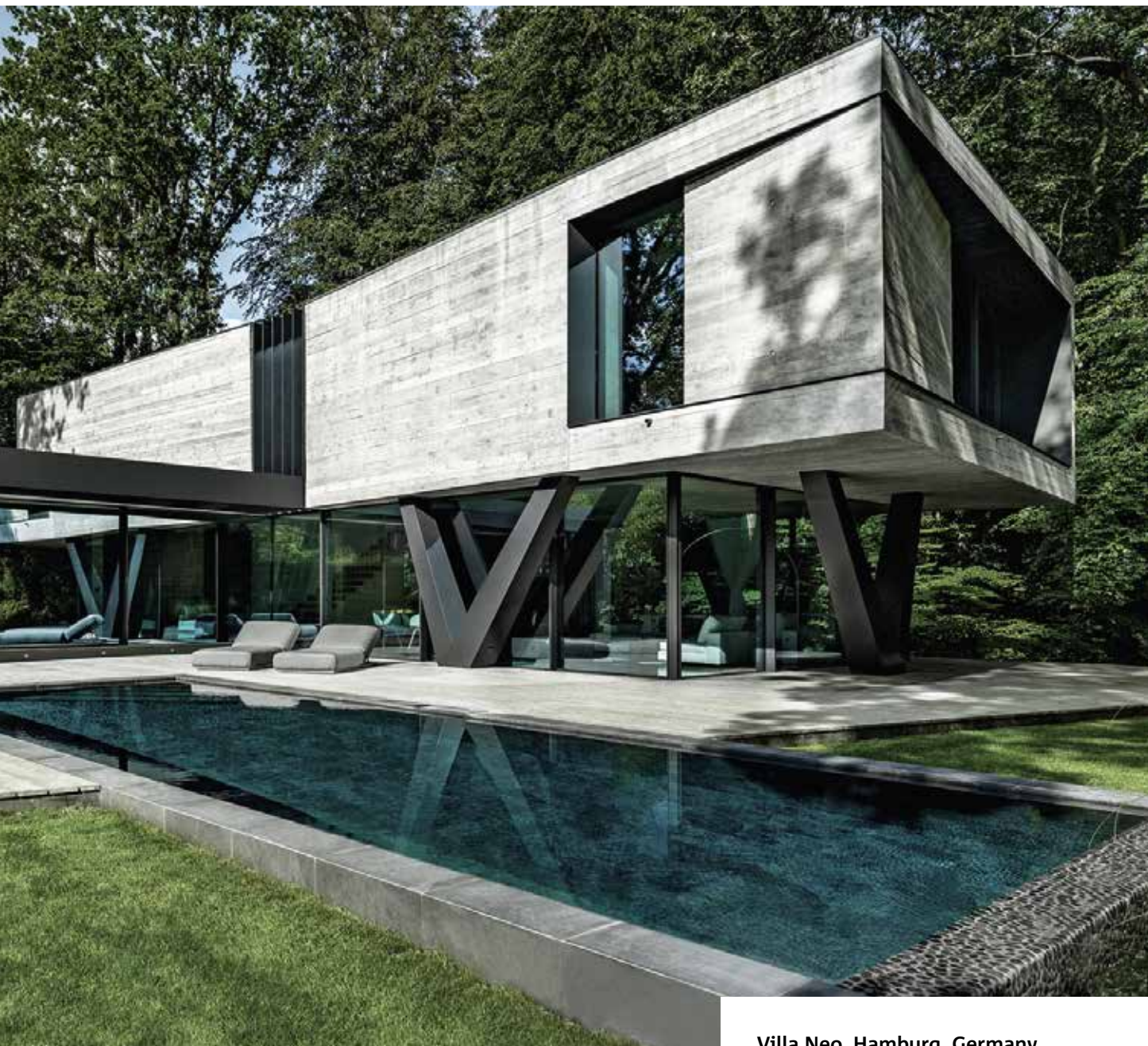


Plan: Henning Larsen Architect / KeurK architecture



Φωτογραφία: Jonathan
Alexandre, Lille





Villa Neo, Hamburg, Germany

Αυτό το γλυπτό, λιτό μοντέρνο κτίριο από επιτόπια σκυροδέτηση βρίσκεται στη μέση μιας δασώδους περιοχής στο Αμβούργο. Το Schöck Isolink® χρησιμοποιήθηκε για να εξασφαλίσει ότι η κατασκευή θα μπορούσε να αντέξει μακροχρόνια τις όποιες αντιξοότητες. Αυτό εξασφάλισε τη στατική σύνδεση μεταξύ εξωτερικού και εσωτερικού, δηλαδή μεταξύ της όψευς του σκυροδέματος και του φέροντος οργανισμού εσωτερικά, διαμέσου της θερμομόνωσης. Προϊόν: Schöck Isolink® για σκυροδέματα προσόψεων.

Προϊόντα: Schöck Isolink® για επιφάνειες σκυροδέματος

Φωτογραφία: Frank Löschke / LIQUID PHOTOGRAPHY





**3 Civic Plaza, Surrey,
British Columbia, Canada**

Η ομάδα σχεδιασμού αυτού του ψηλού κτιρίου έδωσε μεγάλη προσοχή σε μέτρα εξοικονόμησης ενέργειας του κτιρίου για την ελαχιστοποίηση των δαπανών, του οικολογικού αποτυπώματος, καθώς και για τη βελτίωση της άνεσης των ενοίκων. Το πρόβλημα των θερμογεφυρών σε 37 ορόφους των μπαλκονιών του συγκροτήματος κατοικιών λύθηκε με τη χρήση των δομικών θερμοδιακοπών της Schöck.

Προϊόντα: Schöck Isokorb® T



Belvedere Hilversum, Hilversum, Netherlands

Το γραφείο René van Zuuk Architects δημιούργησε μια εξαιρετική αρχιτεκτονική σχεδίαση για να ανταποκριθεί στις απαιτήσεις του ιδιοκτήτη για τη δημιουργία περισσότερων και μεγαλύτερων διαμερισμάτων από ό,τι θα επέτρεπε η παραδοσιακή αρχιτεκτονική, λαμβάνοντας υπόψη την επιφάνεια των 450 m² στη βάση του κτιρίου. Το Schöck Isokorb® χρησιμοποιήθηκε για τη σύνδεση των ευρύχωρων μπαλκονιών.

Προϊόντα: Schöck Isokorb® T

Φωτογραφία: Bas Gijsselhart | BASEPHOTOGRAPHY



**Comandante Ferraz Station,
King George Island, Antarctica**

Ο φουτουριστικός ανταρκτικός σταθμός των 3200 τ.μ., παρέχει ένα ασφαλές περιβάλλον εργασίας για τεχνολογικές έρευνες καθώς και άνετους κατοικίσιμους χώρους. Το θερμομονωτικό στοιχείο Schöck Isokorb® αποτρέπει τη διάχυση θερμότητας από την εσωτερική μεταλλική κατασκευή μέσω των μεταλλικών υποστυλωμάτων λόγω ακραίων θερμοκρασιών και ισχυρών ανέμων.

Προϊόντα: Schöck Isokorb® T

Φωτογραφία: Afaconsult/Estúdio 41



Hörnlihütte, Zermatt, Switzerland

Πρωτοποριακή αρχιτεκτονική καταφύγιου με εντυπωσιακές ενεργειακά αποδοτικές λύσεις; Χρησιμοποιώντας το Schöck Sconnex® για την ελαχιστοποίηση των θερμογεφυρών στο ελάχιστο - η βέλτιστη κατασκευαστική λύση για το θερμικό διαχωρισμό των ζεστών και κρύων κατασκευαστικών στοιχείων του καταφύγιου.

Προϊόντα: Schöck Sconnex®

Φωτογραφία: Michel Bonvin



immergrün, Berlin, Germany

Κατασκευάστηκαν έξι πολυκατοικίες στο Πάνκοβ του Βερολίνου. Ειδικό χαρακτηριστικό: η κεντρική ημιελικοειδής σκάλα τοποθετημένη στο κέντρο του αίθριου που επεκτείνεται στο όλο ύψος του κτιρίου. Για αυτό το έργο, χρησιμοποιήθηκε μια ειδικά σχεδιασμένη και κατασκευασμένη Schöck Tronsole® τύπου B ως αντικραδασμικό στοιχείο, προκειμένου να πληροί τις απαιτήσεις για ηχομόνωση.

Προϊόντα: Schöck Tronsole®

Φωτογραφία: Moritz Bernouilly



The Smithsonian's National Museum of African American History & Culture, Washington DC, United States of America

Για να επιτευχθεί η εύθραυστη ισορροπία μεταξύ της ενεργειακής απόδοσης, των άνετων επιπέδων υγρασίας και παράλληλα της ανάγκης να προστατεύονται από συμπυκνώσεις υδρατμών τα ανεκτίμητα έργα τέχνης, όλα τα ανοίγματα της οροφής μονώθηκαν με χρήση θερμοδιακοπών.

Προϊόντα: Schöck Isokorb® T

ΑΞΙΟΠΙΣΤΗ ΥΠΟΣΤΗΡΙΞΗ

Εργαζόμαστε για εσάς.

Κάθε ένα από τα προϊόντα μας βασίζεται σε εκτενείς γνώσεις, που εκτείνονται σε όλες τις τεχνολογικές λεπτομέρειες. Ωστόσο, προσφέρουμε πολύ περισσότερα από αυτό: Ατομική και προσωπική συμβουλή.

Η αποτελεσματικότητα είναι ο αποφασιστικός παράγοντας. Κερδίζουμε τους πελάτες μας με εξειδικευμένες συμβουλές και ολοκληρωμένη εξυπηρέτηση κατά τη φάση σχεδιασμού και υλοποίησης. Η έμπειρη διεθνής ομάδα μας θα σας παρέχει εξειδικευμένη υποστήριξη προσαρμοσμένη στις ατομικές σας ανάγκες και επίσης θα καλύψει κάθε ειδική απαίτηση σε οδηγίες εφαρμογής. Η αξιοπιστία είναι η πρώτη μας προτεραιότητα. Αυτό συμπεριλαμβάνει επίσης την χρονική συνέπεια. Θα ανταποκριθούμε με ευελιξία στις εφοδιαστικές απαιτήσεις σας και θα παρακολουθούμε την παράδοση της αποστολής σας μέχρι τον τελικό προορισμό της.



ΕΠΙΚΟΙΝΩΝΙΑ

Διεθνείς εμπειρογνώμονες στη συμβουλευτική.

Γραφεία Πώλησης

Συνεργάτες

Ευρώπη

Αυστρία

Schöck Bauteile Ges.m.b.H.
Τηλ.: +43 1 7865760
office-at@schoeck.com

Βέλγιο

Schöck België SRL
Τηλ.: +32 9 261 00 70
info-be@schoeck.com

Κροατία

Nosivi Građevinski Elementi d.o.o.
Τηλ.: +385 1 33 78 924
info-hr@schoeck.com

Τσεχία

Schöck-Wittek s.r.o.
Τηλ.: +420 553 788 308
wittek@wittek.cz

Δανία

HauCon A/S
Τηλ.: +45 86 22 93 93
info@haucon.dk

Εσθονία

Enerest OÜ
Τηλ.: +372 5662 9580
siim@enerest.ee

Φινλανδία

HauCon Finland Oy
Τηλ.: +358 207 430 890
info@haucon.fi

Γαλλία

Schöck France SARL
Τηλ.: +33 3 88 20 92 28
contact-fr@schoeck.com

Γερμανία

Schöck Bauteile GmbH
Τηλ.: +49 7223 967-0
schoeck-de@schoeck.com

Ελλάδα

Unisol s.a.
Τηλ.: +30 2610 995522
nikitakis@unisol.gr

Ουγγαρία

Schöck Hungária Kft.
Τηλ.: +36 23 507272
info-hu@schoeck.com

Ισλανδία

Verkfræðilausnir ehf
Τηλ.: +354 833 6310
info-is@schoeck.com

Ιρλανδία

Contech Accessories Ltd.
Τηλ.: +353 59 9151 350
sales@contech-accessories.ie

Ιταλία

Schöck Italia GmbH S.r.l.
Τηλ.: +39 0473 055173
info-it@schoeck.com

Λετονία

Mindaugas Ūmantas
Τηλ.: +370 618 73005
mindaugas.umantas@schoeck.com

Λιθουανία

Mindaugas Ūmantas
Τηλ.: +370 618 73005
mindaugas.umantas@schoeck.com

Λουξεμβούργο

Schöck België SRL
Τηλ.: +32 9 261 00 70
info-be@schoeck.com

Ολλανδία

Schöck Nederland b.v.
Τηλ.: +31 55 526 88 20
info-nl@schoeck.com

Νορβηγία

HauCon Norge AS
Τηλ.: +47 31 30 25 00
post@haucon.no

Πολωνία

Schöck Sp. z o.o.
Τηλ.: +48 22 533 19 33
technika-pl@schoeck.com

Πορτογαλία

Monteiro & Viana, Lda - SyPro
Τηλ.: +351 244 836 484
geral@sypro.com.pt

Σλοβακία

Schöck-Wittek s.r.o.
Τηλ.: +420 553 788 308
wittek@wittek.cz

Σλοβενία

Schöck Bauteile Ges.m.b.H.
Τηλ.: +386 51 424 815
info-si@schoeck.com

Ισπανία

Onhaus Global System S.L.
Τηλ.: +34 948 123 713
info@onhaus.es

Σουηδία

Schöck Bauteile GmbH
Τηλ.: +49 7223 967 144
export@schoeck.com

Ελβετία

Schöck Bauteile AG
Τηλ.: +41 62 834 00 10
info-ch@schoeck.com

Ουκρανία

Andriy Ovcharenko
Tel: + 380 (98) 445 19 91
neocre@gmail.com

Ηνωμένο Βασίλειο

Schöck Ltd
Τηλ.: +44 1865 290 890
design-uk@schoeck.com

Βόρεια Αμερική

Καναδάς

Schoeck Canada Inc.
Τηλ.: +1 855 572 4625
info-na@schoeck.com

Η.Π.Α.

Schöck USA, Inc.
Τηλ.: +1 855 572 4625
info-na@schoeck.com

Ασία

Κίνα

Τηλ.: +86 186 1848 3676
simon.gu@schoeck.com

Νότια Κορέα

Schoeck Korea
Τηλ.: +82 2 416 1511
jerry.lee@schoeck.com

Αυστραλία | Ωκεανία

Αυστραλία

Laros Group Pty Ltd
Τηλ.: +61 261607777
office@laros.com.au

Νέα Ζηλανδία

Laros Group Pty Ltd.
Τηλ.: +61 261607777
office@laros.com.au

Άλλες χώρες

Schöck Bauteile GmbH

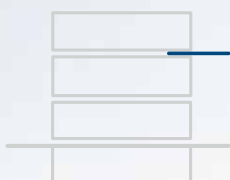
Τηλ.: +49 7223 967 144
export@schoeck.com

ΟΛΟΚΛΗΡΩΜΕΝΗ ΤΕΧΝΟΓΝΩΣΙΑ

Αξιόπιστες λύσεις.

Χρησιμοποιώντας τα προϊόντα μας για βιώσιμες λύσεις και συστήματα του μέλλοντος, πληρούμε όλες τις δομικές και κατασκευαστικές απαιτήσεις της αντίστοιχης εφαρμογής για νέα και υφιστάμενα κατασκευαστικά έργα. Οι κύριοι τομείς εστίασής μας είναι η μείωση των θερμογεφυρών, η ηχομόνωση και η τεχνολογία ενισχύσεων.

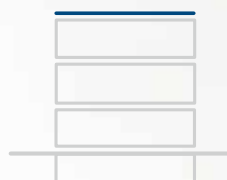
Εξώστες, πρόβολοι,
σκιάστρα



τοιχοί,
κολώνες



Στηθαία,
ανωκατασκευές



Όψεις



Πλάκες



Κλιμακοστάσια



UNISOL s.a.
6, Agias Lavras str.,
26504 Rio Patras, Greece
Telephone: +30 2610 995522
nikitakis@unisol.gr
www.unisol.gr