

KOMO®
Attest-met-productcertificaat
K-0221967-1



Uitgegeven 2024-12-12 Vervangt --
Geldig tot Onbepaald D.d. --
Pagina 1 van 26



Koppelsystemen met onderbreking van thermische bruggen ten behoeve van constructieve verbindingen tussen betonconstructies

Isokorf® T type K-IQ & Isokorf® IQ type K
Schöck Bauteile GmbH

VERKLARING VAN KIWA

Dit attest-met-productcertificaat is op basis van BRL 0505 Koppelsystemen met onderbreking van thermische bruggen ten behoeve van constructieve verbindingen tussen betonconstructies d.d. 11-10-2023 afgegeven conform het Kiwa-reglement voor Certificatie.

Het kwaliteitssysteem en de productkenmerken worden periodiek gecontroleerd. De prestatie van het product/systeem als koppelsysteem met onderbreking van thermische bruggen ten behoeve van constructieve verbindingen tussen betonconstructies beoordeeld is in relatie tot het Besluit bouwwerken leefomgeving en de uitgangspunten voor de beoordeling worden periodiek herbeoordeeld. Op basis daarvan **verklaart de Kiwa dat** het gerechtvaardigd vertrouwen bestaat, dat:

- Het door de certificaathouder geleverde product bij aflevering voldoet aan, de in dit attest-met-productcertificaat vastgelegde technische specificatie;
- De in de BRL vastgelegde producteisen, mits het product voorzien is van het KOMO®-merk op een wijze als aangegeven in dit attest-met-productcertificaat
- De met dit product samengestelde koppelsysteem met onderbreking van thermische bruggen ten behoeve van constructieve verbindingen tussen betonconstructies de prestaties leveren zoals opgenomen in dit attest-met-productcertificaat.
- Met in achtneming van het bovenstaande het koppelsysteem met onderbreking van thermische bruggen ten behoeve van constructieve verbindingen tussen betonconstructies voldoet aan de in dit attest-met-productcertificaat opgenomen eisen van het Bouwbesluit/Besluit bouwwerken leefomgeving mits:
- Wordt voldaan aan de in dit attest-met-productcertificaat vastgelegde technische specificaties en toepassingsvoorwaarden;
- De vervaardiging van de bouwdelen geschiedt overeenkomstig de in dit attest-met-productcertificaat vastgelegde voorschriften en/of verwerkingsmethoden.

Ron Scheepers
Kiwa

Dit attest-met-productcertificaat is opgenomen op de websites van Stichting KOMO: www.komo.nl en www.komo-online.nl. Gebruikers van dit attest-met-productcertificaat wordt geadviseerd om te controleren of deze nog geldig is. Raadpleeg hiertoe de website van Kiwa: www.kiwa.nl

CERTIFICAAT

4747200612

Kiwa Nederland B.V.
Sir Winston Churchillaan 273
Postbus 70
2280 AB RIJSWIJK
Tel. 088 998 44 00
info@kiwa.nl
www.kiwa.nl

Certificaathouder
Schöck Bauteile GmbH
Schöckstraße 1
Postfach 110163
76487 Baden-Baden
Duitsland

Leverancier
Schöck Nederland b.v.
Amersfoortseweg 15a
7313 AB Apeldoorn
Tel. 055 5268820
www.schock.nl



Besluit bouwwerken leefomgeving

Beoordeeld is:

- Kwaliteitssysteem
- Product
- Eenmalig prestatie in de toepassing

Periodieke controle

INHOUDSOPGAVE

1	TECHNISCHE SPECIFICATIE	3
1.1	Onderwerp	3
1.1.1	Producten in dit attest-met-productcertificaat	3
1.1.2	Materialen van de onderdelen	3
2	MERKEN EN AANDUIDINGEN OP DE PRODUCTEN / VERPAKKINGEN / AFLEVERDOCUMENTEN	4
3	TERMEN EN DEFINITIES	4
4	PRESTATIES IN DE TOEPASSING	5
4.1	Prestaties op grond van Besluit Bouwwerken Leefomgeving	5
4.1.1	Constructieve veiligheid	5
4.1.1.1	Algemene sterkte van de constructieve verbinding	5
4.1.2	Weerstand tegen vermoeiing	5
4.1.3	De dwarskracht ductiliteit van een koppelsysteemelement	5
4.1.4	Constructieve veiligheid bij brand	6
4.1.5	Wering van vocht	6
4.1.6	Energiezuinigheid	6
4.2	Overige prestaties in de toepassing	6
4.2.1	Thermische weerstand (facultatief)	6
4.2.2	Rotatiestijfheid	6
4.2.3	Standzekerheid van het bouwdeel (tweede draagweg)	6
5	PRODUCTKENMERKEN	6
5.1	Richten betonstaal	6
5.2	Constructieve lassen	6
5.3	Hechtlassen	6
5.4	Vorm, afmetingen en materialen	7
6	VERWERKINGSVOORSCHRIFTEN	7
7	TOEPASSINGS- EN GEBRUIKSVOORWAARDEN	7
7.1	Toepassingsvoorwaarden met betrekking tot betondekking	7
7.2	Toepassingsvoorwaarden met betrekking tot duurzaamheid	7
7.3	Toepassingsvoorwaarden bij toepassing van meer dan 2 verbindingen per uitkragend betondeel	7
8	WENKEN VOOR DE AFNEMER	7
9	DOCUMENTENLIJST	7
10	CAPACITEITEN en AFMETINGEN	8
11	Details Prestatie: Wering van vocht van binnen	18

1 TECHNISCHE SPECIFICATIE

Dit attest-met-productcertificaat heeft betrekking op:

- De productkenmerken van het product dat kan worden toegepast als koppelsysteem met onderbreking van thermische bruggen ten behoeve van constructieve verbindingen tussen betonconstructies.
- De prestaties van het product voor toepassing als koppelsysteem met onderbreking van thermische bruggen ten behoeve van constructieve verbindingen tussen betonconstructies.

1.1 Onderwerp

De Isokorf® vormt een dragend verbindingselement tussen betonnen constructiedelen zonder dat dit leidt tot een doorgaande thermische brug. Het betonnen constructiedeel binnen de thermisch schil kan zowel een geprefabriceerd betonelement zijn als een in het werk gestorte betonconstructie. Het betonnen constructiedeel buiten de thermische schil is een geprefabriceerd betonelement. Het beton van beide constructiedelen worden gescheiden door een strook isolatiemateriaal, dat ter plaatse van het verbindingselement onderdeel is van het product. De wapening die onderdeel uitmaakt van de Isokorf® wordt aan weerszijden in het beton gestort en tijdens de montage van het prefab betondeel dat zich buiten de thermisch schil bevindt verbonden met een geschroefde verbinding.

- Ter plaatse van het isolatiemateriaal bestaat de verbinding uit roestvaststaal.
- De verankering in het beton wordt verzorgd door betonstaal, boutankers en door drukelementen of drukstaven.
- De verbinding tussen de ingestorte wapening en het roestvaststaal wordt gevormd door afbrandstuiklassen.
- De verankeringsplaten worden met bouten bevestigd aan ingestorte staafankers.
- De verbinding tussen de elementen onderling wordt bereikt door een schroefverbinding tussen de verankeringsplaten en de trekstaven.

1.1.1 Producten in dit attest-met-productcertificaat

Isokorf® T type K-IQ (eerder bekend als Isokorf® IQlick) is een geïsoleerd type koudebrugonderbrekingsselement voor uitragende platen en is ontwikkeld voor het opnemen van negatieve buigende momenten (bovenzijde trek / onderzijde druk) en positieve dwarskrachten. Het element kan worden toegepast in situaties waar zowel binnen als buiten de thermische schil een betonconstructie aanwezig is met een sterkteklasse van minimaal C20/25. De dekking op de onderdelen vervaardigd uit betonstaal dient in overeenstemming te zijn met NEN-EN 1992-1-1, evenals de dekking op de aansluitende wapening in de betondelen. De R.V.S.-staven en duplex-verzinkte staalonderdelen zijn corrosievast en hebben binnen het vastgelegde toepassingsgebied geen betondekking nodig ter plaatse van het isolatiemateriaal. Isokorf® T type K-IQ heeft 2 varianten: Isokorf® T type K-IQ-A kenmerkt zich doordat de uiteindelijke verbinding bevestigd wordt aan de binnenzijde van de thermische schil, Isokorf® T type K-IQ-B doordat de uiteindelijke verbinding bevestigd wordt aan de buitenzijde van de thermische schil. Isokorf® T type K-IQ is leverbaar in hoogten van 240mm tot en met 320mm. De isolatiedikte is 80mm, de inbouwbreedte is 340mm. De afmetingen van Isokorf® T type K-IQ-A zijn gespecificeerd in figuren A2 en A3. De afmetingen van Isokorf® T type K-IQ-B zijn gespecificeerd in figuren A2 en A4.

Isokorf® IQ type K is een geïsoleerd type koudebrugonderbrekingsselement voor uitragende platen en is ontwikkeld voor het opnemen van negatieve buigende momenten (bovenzijde trek / onderzijde druk) en positieve dwarskrachten. Het element kan worden toegepast in situaties waar zowel binnen als buiten de thermische schil een betonconstructie aanwezig is met een sterkteklasse van minimaal C20/25. De dekking op de onderdelen vervaardigd uit betonstaal dient in overeenstemming te zijn met NEN-EN 1992-1-1, evenals de dekking op de aansluitende wapening in de betondelen. De R.V.S.-staven en duplex-verzinkte staalonderdelen zijn corrosievast en hebben binnen het vastgelegde toepassingsgebied geen betondekking nodig ter plaatse van het isolatiemateriaal. Isokorf® IQ type K heeft 2 varianten: Isokorf® IQ type K-A kenmerkt zich doordat de uiteindelijke verbinding bevestigd wordt aan de binnenzijde van de thermische schil, Isokorf® IQ type K-B doordat de uiteindelijke verbinding bevestigd wordt aan de buitenzijde van de thermische schil. Isokorf® IQ type K is leverbaar in hoogten van 200mm tot en met 320mm. De isolatiedikte is 80mm, de inbouwbreedte is 500mm. De afmetingen van Isokorf® T type IQ type K-A zijn gespecificeerd in figuren A7 en A8. De afmetingen van Isokorf® T type IQ type K-B zijn gespecificeerd in figuren A7 en A9.

Van alle typen T & IQ mogen door de producent de trek- en dwarskrachtstaven in gebogen vorm geleverd worden op voorwaarde dat:

- de vorm van de staven binnen 60 mm vanaf het doorgestoken oppervlak gehandhaafd wordt, zie figuur A3, A4, A8 & A9;
- ombuigingen van het betonstaal van de op trek belaste staven plaats vindt $\geq 2,5 \text{ } \varnothing_k$ vanaf het einde van de verbindingen, zie vormkader
- ombuigingen van op trek belaste staven dienen te voldoen aan NEN-EN 1992-1-1:8.3.
- levering en toepassing volgens een door de hoofdconstructeur goedgekeurde tekening.

Voor zowel Isokorf® T type K-IQ en Isokorf® IQ type K geldt dat de maximale afstand tussen de uiterste staven niet groter mag zijn dan 6000mm.

1.1.2 Materialen van de onderdelen

Onderdelen welke worden geleverd onder KOMO-(attest-met)-productcertificaat of met CE-keurmerk:

Betonstaal B500B diameters \varnothing_k 12mm en 20mm conform BRL 0501

Moeren M22, kwaliteit A4 sterkteklasse 70 volgens NEN-EN-ISO 4032

Onderleggingen M22, kwaliteit A4 sterkteklasse 50 conform NEN-EN-ISO 7091

Staaftankers M16 / $\varnothing 20$ conform BRL 0504

Bouten M20, Thermisch Verzinkt kwaliteit 8.8 volgens NEN-EN-ISO 4014

Onderleggingen M20 conform NEN-EN-ISO 7091

Boutankers M20 x 150, Thermisch Verzinkt kwaliteit 8.8 volgens EAD 330012-01-0601

RVS staven

Het materiaal roestvaststaal van de op trek belaste staven voldoet aan de eisen voor werkstofnummer 1.4362 S690 volgens NEN-EN 10088, toegepaste diameter $\varnothing 20/M22$ (Opgerolde draad)

RVS-wapening

Het materiaal roestvaststaal van de op trek belaste staven voldoet aan de eisen voor de werkstofnummers 1.4571, 1.4404, 1.4362 of 1.4482 conform NEN-EN 10088.

Toegepaste diameter \varnothing_k 12mm



RVS-plaatmateriaal

Het toegepaste RVS-plaatmateriaal voldoet aan de eisen voor werknummer 1.4404 of 1.4462 conform NEN-EN 10088. De toegepaste diktes zijn 2mm, 3mm, 4mm en 10mm

RVS gesmede delen

Het toegepaste RVS-plaatmateriaal voldoet aan de eisen voor werknummer 1.4362, 1.4571, 1.4401, 1.4404, 1.4462 of in een kwaliteit van minimaal S460 conform NEN-EN 10088. De toegepaste afmetingen zijn conform de afbeelding in figuur A3

Stalen plaatmateriaal

Het toegepaste stalen plaatmateriaal voldoet aan de eisen gesteld in NEN-EN 10025. Het staal is uitgevoerd in een kwaliteit van minimaal S355. Verduurzaming is uitgevoerd conform de eisen gesteld in BRL 3121 – versiedatum 29-01-2019 - tabel 1 uitvoering voor C4 / MX4. De toegepaste diktes zijn 15mm, 20mm en 25mm.

Drukelementen

- Drukplaten; Het staal voldoet aan de eisen van S355J2 conform NEN-EN 10.025. Vorm en afmeting: 60 x 40 x 15 mm
- Drukstaaf RVS; Het roestvaststaal van de op trek belaste staven voldoet aan de eisen voor de werkstoffnummers 1.4362 S690 volgens NEN-EN 10088, toegepaste diameter Ø20/M22 (Opgerolde draad)

Drukkokers

De toegepaste staalkokers voor het overbrengen van drukkrachten voldoen aan de eisen voor werknummer 1.4404 conform NEN-EN 10088. De toegepaste afmeting is 60mmx40mm.

Drukverdelende platen

Het toegepaste plaatmateriaal voor het verdelen van de druklast van het gesmede drukelement naar het betonelement is vervaardigd uit PA6 en voldoet aan de gestelde eisen in NEN-EN-ISO 16396-1:2022. De toegepaste dikte is 16mm.

Glijfolie

PTFE-folie met een wrijvingscoëfficiënt kleiner dan 0,08 volgens NEN-EN-ISO 8295

Isolatiematerialen

Polystyreen platen voldoen tenminste aan EPS 30 SE; brandvertragend gemodificeerd conform NEN-EN 13163 en zijn 80 mm dik en vormvast. Warmtegeleidingscoëfficiënt $\lambda < 0,031$ W/mK. Afgifte van CFK door het isolatiemateriaal vindt niet plaats.

Transportwapening en dwarsstaven

Eventuele dwarsstaven of transportwapening worden met een binddraad vervangende hechtglas bevestigd. Deze staven zijn niet constructief en worden vervaardigd van wapening minimaal B500A (NEN6008).

2 MERKEN EN AANDUIDINGEN OP DE PRODUCTEN / VERPAKKINGEN / AFLEVERDOCUMENTEN

Op de producten/verpakkingen/afleverdocumenten moet het volgende worden aangebracht:

- Het KOMO-beeldmerk of woordmerk gevolgd door het certificaatnummer zonder versie aanduiding;
- Naam certificaathouder;
- Fabrieksmerk of fabrieksnaam;
- Productiecode of productiedatum;
- Type aanduiding en kenmerkende afmetingen (zoals b.v. betondekkingsmaat);
- Plaatsaanwijzing.

De uitvoering van het KOMO-beeldmerk is als volgt:



De uitvoering van het KOMO-woordmerk is als volgt:

KOMO®

De afleverdocumenten dienen in ieder geval het volgende te bevatten:

- Het KOMO-beeldmerk/KOMO-woordmerk gevolgd door het certificaatnummer zonder versie aanduiding;
- Naam certificaathouder;
- De productielocatie;
- De productnaam;
- Productiecode of productiedatum.

Daarnaast mag een QR-merk worden aangebracht dat verwijst naar de gegevens van het betreffende attest-met-productcertificaat op de website van KOMO.

Na afgifte van het KOMO-attest-met-productcertificaat mag dit KOMO-beeldmerk door de certificaathouder ook worden gebruikt bij zijn publieke uitingen ten aanzien van zijn gecertificeerde activiteiten zoals aangegeven in het "Reglement voor het gebruik van de KOMO-merken" zoals dat wordt gepubliceerd op de KOMO-website.

3 TERMEN EN DEFINITIES

Voor termen en definities wordt verwezen naar de vigerende versie van de BRL 0505 Koppelsystemen met onderbreking van thermische bruggen ten behoeve van constructieve verbindingen tussen betonconstructies.

4 PRESTATIES IN DE TOEPASSING

4.1 Prestaties op grond van Besluit Bouwwerken Leefomgeving

Besluit bouwwerken leefomgeving Paragraaf Artikel Leden	Omschrijving	Bepalingsmethode	Grenswaarde	Prestatie
Bestaande bouw artikel 3.8 lid 1 en 2, 3.9 en 3.10	Constructieve veiligheid	Zie BRL 0505 paragraaf 4.1.1		
Nieuwbouw artikel 4.11 lid 1 en 2, 4.12, 4.13, 4.14 en 4.15				
Verbouw artikel 5.4 lid 1 t/m 4, 5.8 en 5.				
Verplaatsing van bouwwerken artikel 5.6 lid 1 en 2				
Wijziging van een gebruiksfunctie artikel 5.7 lid 1 t/m 3				
Bestaande bouw artikel 3.11 lid 1 en 2, 3.12 en 3.13	Constructieve veiligheid bij brand	Zie BRL 0505 paragraaf 4.1.2		
Nieuwbouw artikel 4.16 lid 1 en 2, 4.17 en 4.18				
Verbouw artikel 5.4 lid 1 t/m 4, 5.8 en 5.10				
Verplaatsing van bouwwerken artikel 5.6 lid 1 en 2				
Wijziging van een gebruiksfunctie artikel 5.7 lid 1 t/m 3				
Bestaande bouw artikel 3.63 lid 1 en 2, 3.64 en 3.65	Wering van vocht	Zie BRL 0505 paragraaf 4.1.3		
Nieuwbouw artikel 4.117 lid 1 en 2, 4.118, 4.119 en 4.120				
Verbouw artikel 5.4 lid 1 t/m 4				
Verplaatsing van bouwwerken artikel 5.6 lid 1 en 2				
Wijziging van een gebruiksfunctie artikel 5.7 lid 1 t/m 3				
Bestaande bouw artikel 3.83 lid 1 en 2, 3.84, 3.84a, 3.84b, 3.85, 3.86, 3.87 en 3.87a	Energiezuinigheid	Zie BRL 0505 paragraaf 4.1.4		
Nieuwbouw artikel 4.148 lid 1 en 2, 4.149, 4.149a, 4.149b, 4.150, 4.152, 4.153, 4.154, 4.155 en 4.156				
Verbouw artikel 5.4 lid 1 t/m 4, 5.8 en 5.20				
Verplaatsing van bouwwerken artikel 5.6 lid 1 en 2				
Wijziging van een gebruiksfunctie artikel 5.7 lid 1 t/m 3				
Nieuwbouw artikel 4.158 lid 1 en 2, 4.159 en 4.160	Milieuprestatie	Zie BRL 0505 paragraaf 4.1.5		

4.1.1 Constructieve veiligheid

4.1.1.1 Algemene sterkte van de constructieve verbinding

De Isokorf®elementen kunnen een combinatie van dwarskrachten en momenten opnemen. De waarden uit het capaciteitschema kunnen worden aangehouden, uitgaande van het krachtenschema en op voorwaarde dat er extra wapening met de aangegeven overlappende lengte wordt bijgelegd volgens de wapeningsschema's en dat de aangegeven betonsterkteklassen en dekkingen worden toegepast.

Type	Capaciteitschema figuur	Krachtsschema figuur	Wapeningsschema figuur
Isokorf® T type K-IQ-A	A6	A5	A3
Isokorf® T type K-IQ-B	A6	A5	A4
Isokorf® IQ type K-A	A11	A10	A8
Isokorf® IQ type K-B	A11	A10	A9

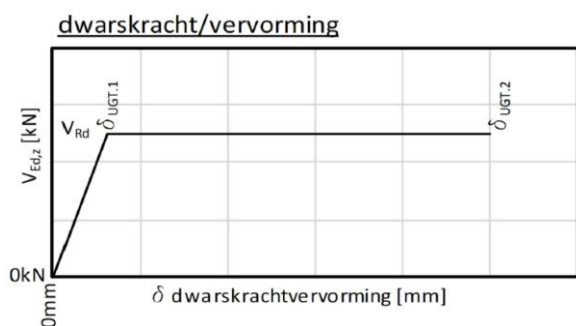
Tabel 1

4.1.2 Weerstand tegen vermoeiing

Indien de maximale afstand tussen de uiterste staven niet groter is dan 6000 mm is met vermoeiingsproeven is aangetoond dat de constructie voldoende weerstand tegen vermoeiing heeft conform BRL0505 4.1.1.2.

4.1.3 De dwarskracht ductiliteit van een koppelsysteemelement

Bij verschil in verticale vervorming tussen de betonconstructie aan de gebouwszijde en de betonconstructie aan de buitenzijde moet worden gecontroleerd of de vervormingscapaciteit van de verbinding voldoende groot is om de volledige capaciteit te kunnen benutten; staven welke een grotere dwarskrachtvervorming moeten ondergaan dan $\delta_{UGT,2}$ mogen niet in rekening worden gebracht voor de dwarskrachtsoverdracht. Het dwarskrachtvervormingsgedrag is vastgelegd in figuur A1. De waarden voor V_{Rd} , $\delta_{UGT,1}$ en $\delta_{UGT,2}$ zijn per type vastgelegd in figuren A6 & A10. De maximale hoekverdraaiing van de gecertificeerde systemen in dit certificaat bedraagt 15,4 mrad.



Figuur A1

4.1.4 Constructieve veiligheid bij brand

Sterkte bij brand is voor dit attest-met-productcertificaat niet beoordeeld. De brandwerendheid R(EI) van de opgenomen Isokorf®elementen met de bijbehorende toepassingsvoorwaarden dient op projectniveau bepaald te worden met beproeving conform NEN 6069 of met een rekenkundige bewijsvoering conform NEN-EN 1992-1-2 en NEN-EN 1993-1-2.

4.1.5 Wering van vocht

De opgenomen Isokorf®elementen geven voor alle toepassingsvoorbeelden in figuur B1 een factor van de temperatuur van het binnenoppervlak $f_{ri} > 0,65$. Dit is bepaald volgens NEN 2778.

4.1.6 Energiezuinigheid

Het attest-met-productcertificaat vermeldt in figuur B10 voor het doorkoppelsysteem de prestaties ten aanzien van energiezuinigheid.

4.2 Overige prestaties in de toepassing

4.2.1 Thermische weerstand

De energiebehoefte Ψ is opgenomen in dit attest-met-productcertificaat. De prestaties zijn per koppelsysteemelement opgenomen in figuur B10. De bijbehorende toepassingsvoorwaarden zijn vastgelegd in figuur B1 tot en met B9.

4.2.2 Rotatiestijfheid

Over het gedeelte van de producten waar geen beton aanwezig is (de spouw) moet rekening worden gehouden met extra vervormingen. De vervormingen van een uitkragende constructie kunnen worden berekend met de behulp van de formule $f_{add} = M \times L_{uitkr} / C$.

Waarin:

M = Het toepasselijke moment voor de bepaling van de vervormingen in het koppelsysteem ter plaatse van de vloerrand

L_{uitkr} = De afstand vanaf de vloerrand tot de buitenzijde van het uitkragende deel

C = de rotatieveerconstante van het product. De waarden van deze factor zijn gegeven in figuren A6 & A11.

De hoofdconstructeur moet controleren of de vervorming van de gehele constructie, inclusief de additionele vervorming door het vervormen van een koppelsysteemelement, voldoet aan NEN-EN 1992-1-1 paragraaf 7.4.

4.2.3 Standzekerheid van het bouwdeel (tweede draagweg)

Teneinde genoemde standzekerheid te waarborgen dient er een "extra" interne draagweg te worden gerealiseerd (zogenaamde 2e draagweg). Bij het wegvallen (bezwijken), ongeacht de reden, van één krachtoverbrengend onderdeel dient voortschrijdend bezwijken van de draagconstructie binnen het knooppunt te worden voorkomen. De in dit attest-met-productcertificaat beschreven producttypen zijn zo berekend dat het bezwijken van één onderdeel niet leidt tot directe instabiliteit.

5 PRODUCTKENMERKEN

5.1 Richten betonstaal

Het betonstaal en RVS-wapening wordt door de certificaathouder gericht en het richtproces wordt beoordeeld conform BRL 0503.

5.2 Constructieve lassen

De constructieve lasverbindingen van plaatverbindingen worden uitgevoerd volgens EN 1090-2 en de van toepassing zijnde uitvoeringsklasse (tenminste EXC2), waarbij de kwaliteitseisen conform NEN-EN-ISO 3834-3 en de aanvaardingscriteria conform NEN-EN-ISO 5817 kwaliteitsniveau C worden toegepast.

E.e.a. conform de eisen van de EAD 050001-00-0301.

5.3 Hechtlassen

De hechtlassen van/aan betonstaal worden uitgevoerd conform de BRL 0503.

5.4 Vorm, afmetingen en materialen

Vorm, afmetingen en materialen voldoen aan het attest-met-productcertificaat van de certificaathouder.

6 VERWERKINGSVOORSCHRIFTEN

De prestaties van het product in zijn toepassing zijn mede afhankelijk van de wijze waarop en de condities waaronder toepassing plaatsvindt, alsmede van de eigenschappen van de bij toepassing ingezette (hulp)producten en/of (hulp)materialen (zoals installatie- en afdichtingsmaterialen).

De certificaathouder verstrekt deze bij levering de verwerkings- of montagevoorschriften en toepassingsvoorwaarden. Deze informeren toepassen en gebruiker over de condities waaronder de geattesteerde prestatie wordt behaald en behouden kan worden.

Hierin zijn ook de eisen verwoord te stellen aan de producten en/of materialen (zoals installatie- en afdichtingsmaterialen), die bij de toepassing worden ingezet.

7 TOEPASSINGS- EN GEBRUIKSVOORWAARDEN

7.1 Toepassingsvoorwaarden met betrekking tot betondekking

Algemeen

De betondekking op corrosiegevoelige metalen delen moet voldoen aan NEN-EN 1992-1-1 art. 4.4.1.

De minimaal aan te houden dekkingen zijn weergegeven in figuren A3, A4, A7 & A8

Metalen delen in de spouw

Niet-corrosiegevoelige metalen delen mogen zonder betondekking in de spouw worden toegepast.

Bij verbindingen tussen niet-corrosiegevoelige en corrosiegevoelige metalen delen moeten de niet-corrosiegevoelige metalen delen over een voldoende afstand vanaf de spouw in het beton worden doorgezet. De vereisten voor die afstand zijn vermeld in figuren A3, A4, A7 & A8

Het begin van een ombuiging in een staaf moet op een afstand van minimaal tweemaal de staafdiameter (gemeten langs de lengte van de staaf) vanaf de spouw beginnen. De minimale afstand is weergegeven in figuren A3, A4.

7.2 Toepassingsvoorwaarden met betrekking tot duurzaamheid

Producten in dit attest-met-productcertificaat kunnen minimaal 50 jaar worden blootgesteld aan:

- Ten hoogste milieuklasse XC4, XD3, XS3 en XF4 volgens NEN-EN 206 en NEN 8005
- Corrosiviteitscategorie C4 volgens NEN-EN-ISO 12944-2 Tabel 1. (<10 km vanaf de kust)
- Aan lucht blootgesteld RVS in de spouw bezit minimaal corrosieweerstandsklasse CRC III volgens NEN-EN 1993-1-4/A1 annex A.

7.3 Toepassingsvoorwaarden bij toepassing van meer dan 2 verbindingen per uitkragend betondeel

Bij toepassing van meer dan 2 verbindingen per uitkragend betondeel moet voor het instorten van de componenten aan zowel vloer- als uitkragende zijde worden gebruikgemaakt van een vormvast frame welke een perfecte uitlijning van de componenten van de producten garanderen. Vervormingen van de vloer en het uitkragende deel moeten nauwkeurig worden beoordeeld met in acht name van de in paragraaf 4.1.3 vastgelegde ductiliteit van de opgenomen producten.

7.4 Toepassingsvoorwaarden m.b.t. maximale afstand tussen de uiterste staven

Voor zowel Isokorf® T type K-IQ en Isokorf® IQ type K geldt dat de maximale afstand tussen de uiterste staven niet groter mag zijn dan 6000mm.

8 WENKEN VOOR DE AFNEMER

Controleer bij aflevering van de onder "technische specificatie" vermelde producten of:

- Geleverd is wat is overeengekomen;
- Het merk en de wijze van merken juist zijn;
- De producten geen zichtbare gebreken vertonen (bijv. als gevolg van transport).

Indien u op grond van het hiervoor gestelde tot afkeuring overgaat, neem dan contact op met Schöck Nederland B.V. en zo nodig met Kiwa

Voer de opslag, het transport en de verwerking uit overeenkomstig de in dit attest-met-productcertificaat opgenomen bepalingen en/of documenten van de certificaathouder.

Neem de toepassingsvoorwaarden en verwerkingsvoorschriften in acht, zoals opgenomen in dit attest-met-productcertificaat en/of documenten van de certificaathouder.

Controleer of dit attest-met-productcertificaat nog geldig is, raadpleeg hiervoor de website van Kiwa.

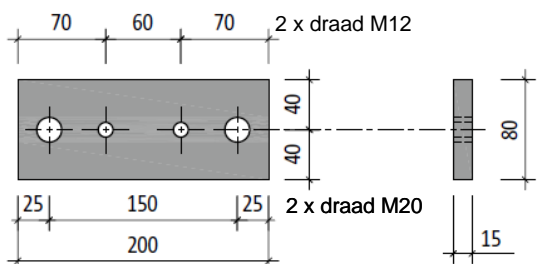
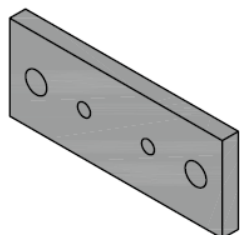
De uitspraken in dit attest-met-productcertificaat mogen niet worden gebruikt ter vervanging van de CE-markering en/of de bijbehorende verplichte Prestatieverklaring.

9 DOCUMENTENLIJST

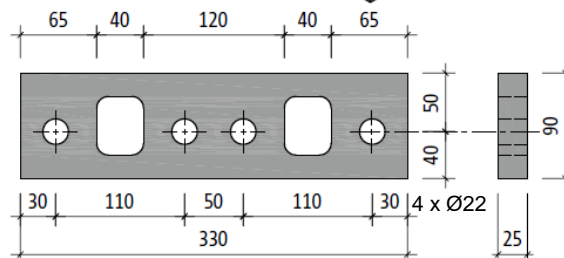
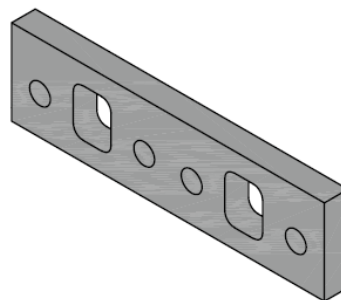
Voor de documenten wordt er verwezen naar de vigerende versie van de BRL 0505 Koppelsystemen met onderbreking van thermische bruggen ten behoeve van constructieve verbindingen tussen betonconstructies.

10 CAPACITEITEN en AFMETINGEN

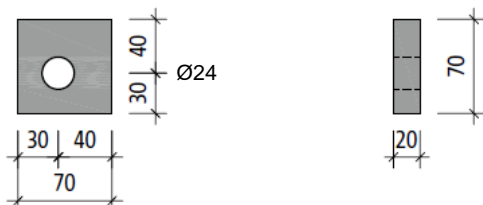
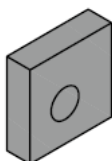
Figuur A2 Isokorf® T type K-IQ afmetingen staalcomponenten



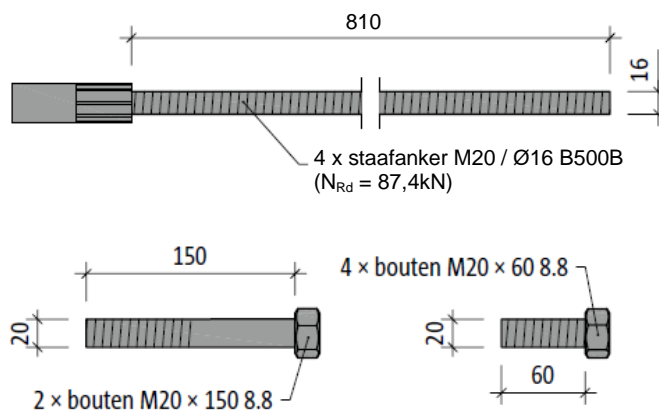
Dwarskrachtplaat, thermisch verzinkt met duplex coating



Verbindingsplaat, thermisch verzinkt met duplex coating

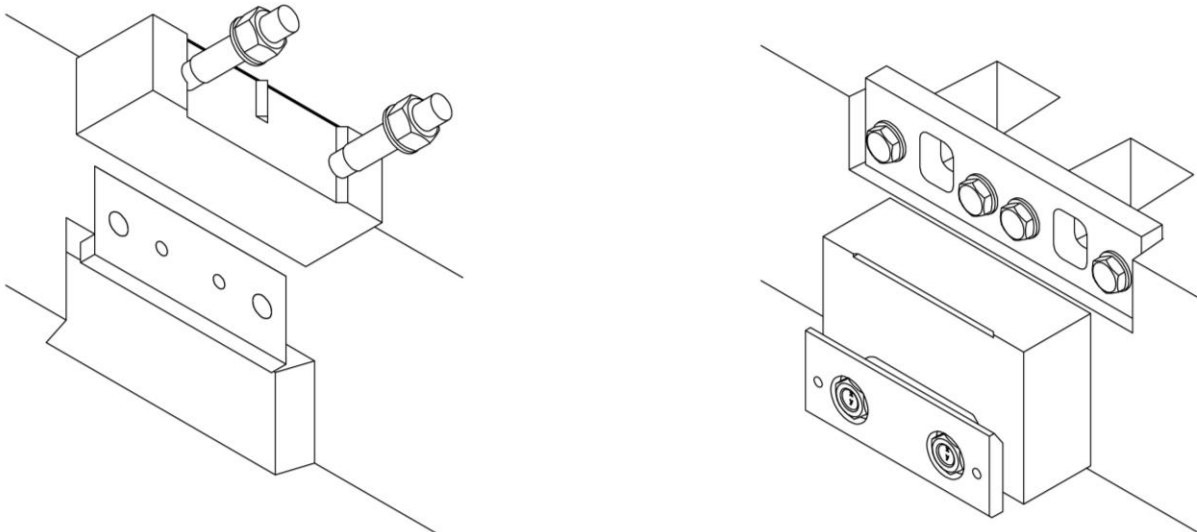


Volgplaat, thermisch verzinkt met duplex coating



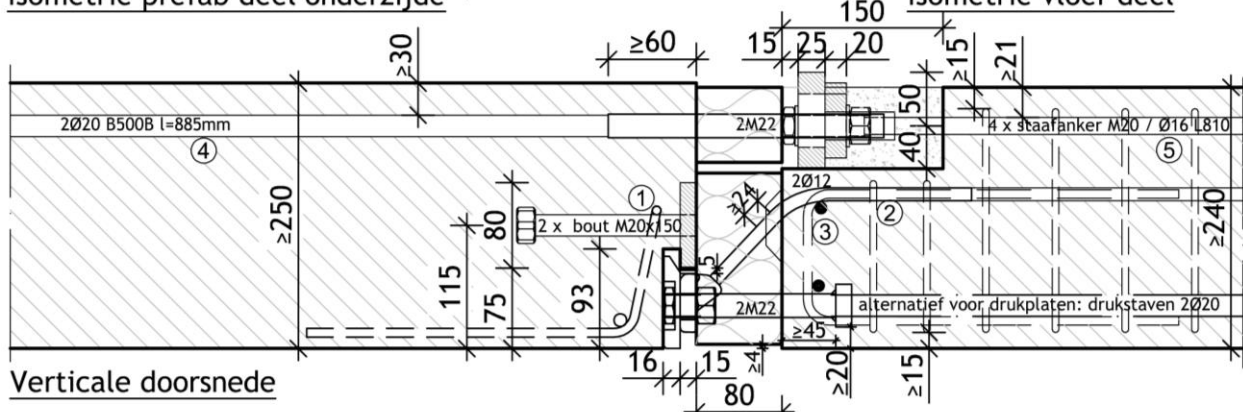
Staaftankers, Bouten thermisch verzinkt

Figuur A3 Isokorf® T type K-IQ-A maatvoering en bijlegwapening



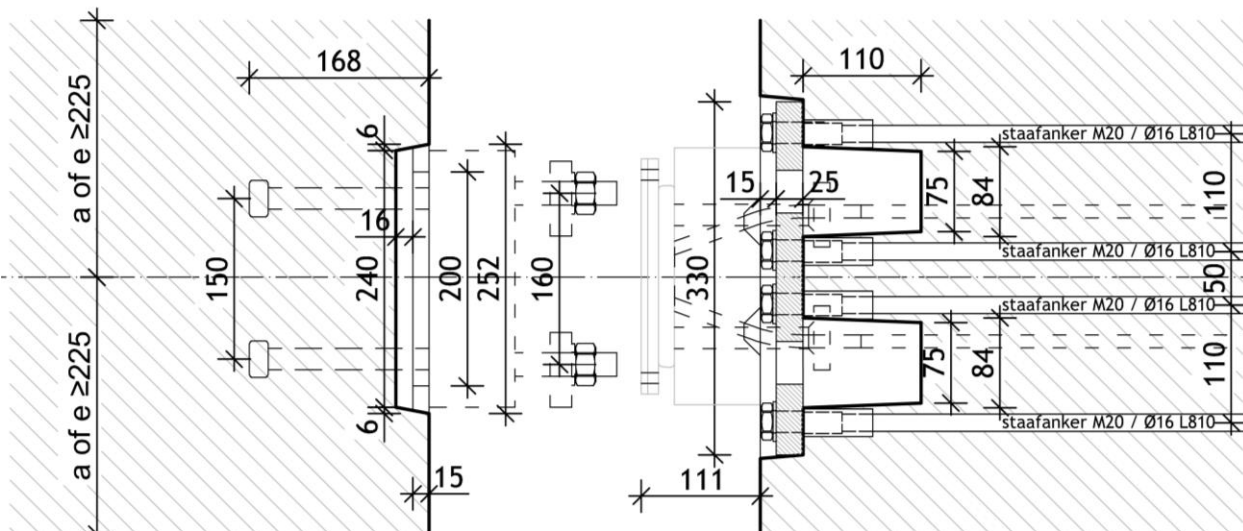
Isometrie prefab deel onderzijde

Isometrie vloer deel



Verticale doorsnede

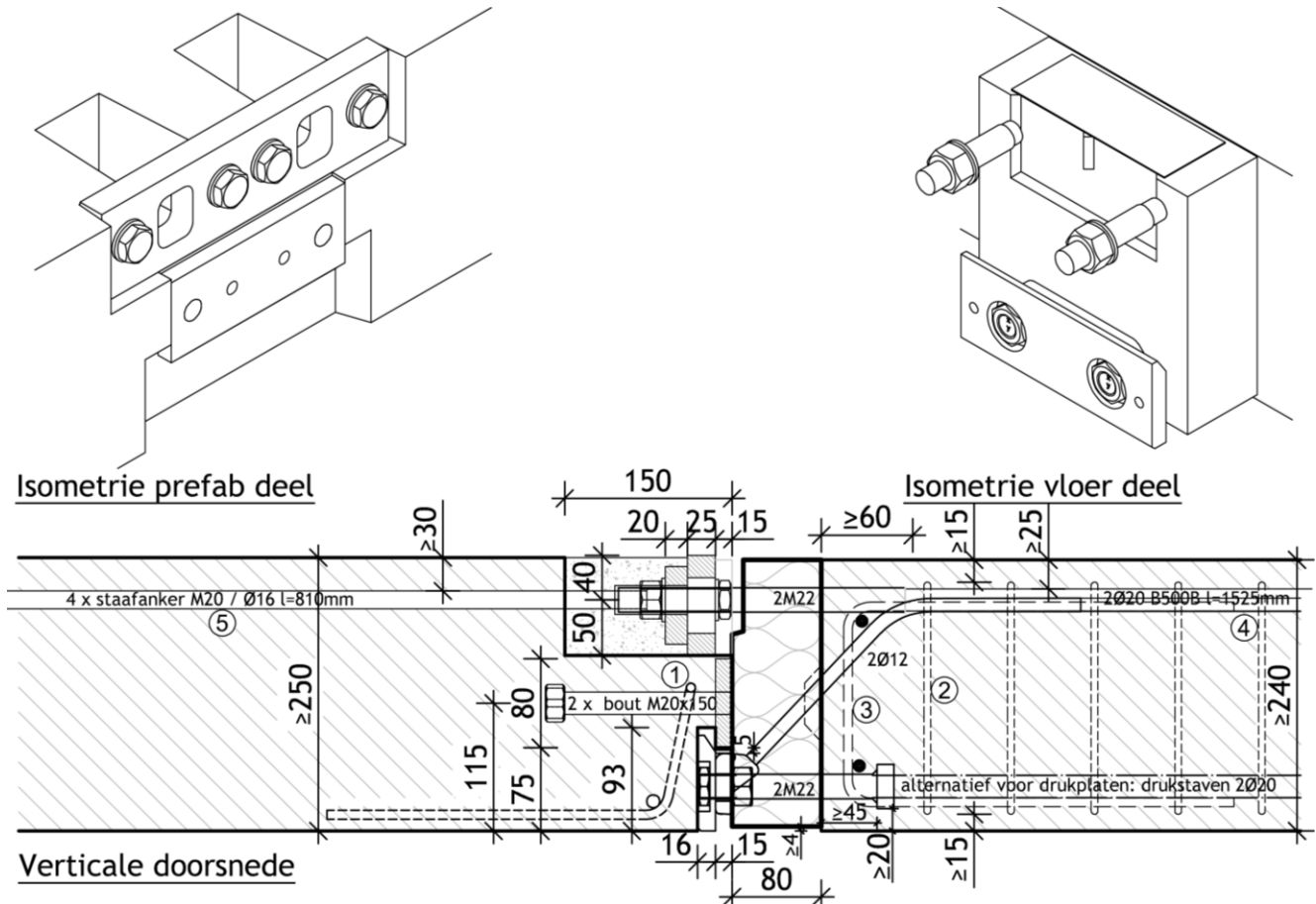
- ① ophangwapening om boutankers, minimaal 79mm² B500B of 50mm² R.V.S. ($R_{p0.2} = 820 \text{ N/mm}^2$) per anker
- ② splijtwapening, minimaal 52mm² B500B per druknok (totaal minimaal 2 beugels Ø6 of 2 beugels Ø8 per verbinding)
- ③ minimale randwapening (is geen extra wapening), 4 haarspelden Ø8-60 met 2Ø8 langswapening $l \geq 400\text{mm}$ per verbinding
- ④ overlapwapening; de toegepaste overlapwapening moet in staat zijn het buigend moment in het prefab deel aan het einde van de Isokorf® trekstaven op te nemen. Detaillering conform NEN-EN 1992-1-1:8.7. Indien voor de dwarswapening minimaal 402mm² omsluitende beugels of haarspelden worden toegepast, voldoet een overlaptengte van 850mm automatisch aan NEN-EN 1992-1-1:8.7. (balkon minimaal C25/30, beton met goede aanhechting)
- ⑤ overlapwapening; de toegepaste overlapwapening moet in staat zijn het buigend moment in de vloer aan het einde van de staafankers (850mm vanaf betonrand) op te nemen. Detaillering conform NEN-EN 1992-1-1:8.7. Indien voor de dwarswapening op de staafankers minimaal 905mm² in C25/30 of 452mm² in C30/37 wapening in wordt toegepast voldoet een overlaptengte van 760mm automatisch aan NEN-EN 1992-1-1:8.7. (beton met goede aanhechting)



Horizontale, lage doorsnede door prefab

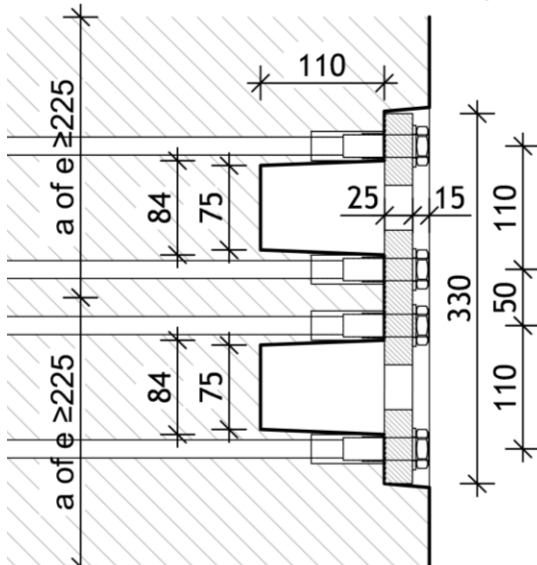
Horizontale doorsnede vloer

Figuur A4 Isokorf® T type K-IQ-B maatvoering en bijlegwapening

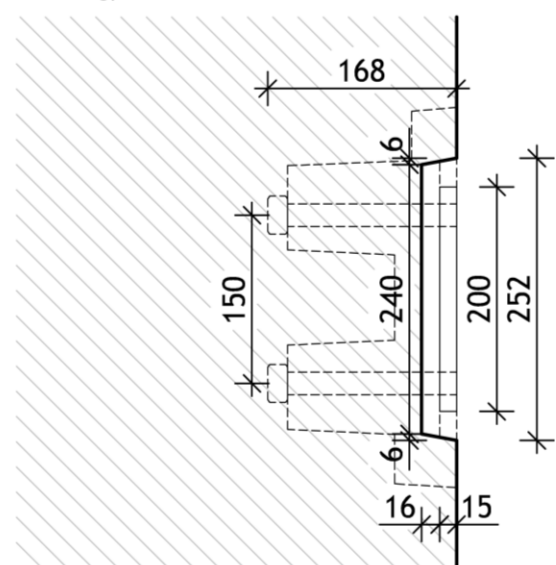


Verticale doorsnede

- ① ophangwapening om boutankers, minimaal 79mm² B500B of 50mm² R.V.S. ($R_{p0.2} = 820 \text{ N/mm}^2$) per anker
- ② splijtwapening, minimaal 52mm² B500B per drukknoek (totaal minimaal 2 beugels Ø6 of 2 beugels Ø8 per verbinding)
- ③ minimale randwapening (is geen extra wapening), 4 haarspelden Ø8-60 met 2Ø8 langswapening $l \geq 400\text{mm}$ per verbinding
- ④ overlapwapening; de toegepaste overlapwapening moet in staat zijn het buigend moment in het prefab deel aan het einde van de Isokorf® trekstaven op te nemen. Detaillering conform NEN-EN 1992-1-1:8.7. Indien voor de dwarswapening minimaal 402mm² omsluitende beugels of haarspelden worden toegepast, voldoet een overlappende van 1500mm automatisch aan NEN-EN 1992-1-1:8.7. (balkon minimaal C25/30, beton met slechte aanhechting)
- ⑤ overlapwapening; de toegepaste overlapwapening moet in staat zijn het buigend moment in het prefab deel aan het einde van de staafankers (850mm vanaf betonrand) op te nemen. Detaillering conform NEN-EN 1992-1-1:8.7. Indien voor de dwarswapening op de staafankers minimaal 401mm² wordt toegepast voldoet een overlappende van 760mm automatisch aan NEN-EN 1992-1-1:8.7. (beton C35/45 met goede aanhechting)

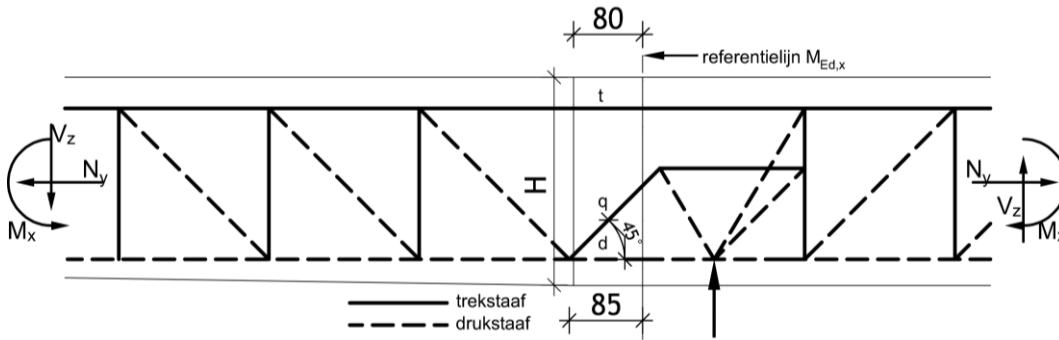


Horizontale, hoge doorsnede prefab



Horizontale, lage doorsnede prefab

Figuur A5 Isokorf® T type K-IQ, Vakwerkmodel en capaciteiten van de componenten



Vakwerkmodel Isokorf® T type K-IQ

Optredende staafkrachten ten gevolge van M (ten opzichte van de vloerrand), V en N:

- $N_{Ed,t} = ((M_{Ed,x} - 85\text{mm} \times V_{Ed,z}) / z + 0,5 \times N_{Ed}) / n_t$
- $N_{Ed,d} = ((0,940 \times V_{Ed,z} + (M_{Ed,x} - 85\text{mm} \times V_{Ed,z})) / z - 0,5 \times N_{Ed}) / n_d$ (druk)
- $N_{Ed,q} = 1,414 \times V_{Ed,z} / n_q$

Waarin:

n_q = aantal dwarskrachtstaven = standaard 2 per Isokorf®element

n_d = aantal drukelementen/-staven = standaard 2 per Isokorf®element

n_t = aantal trekstavenstaven = standaard 2 per Isokorf®element

$z = H - 72\text{mm}$; H is hoogte van het Isokorf®element.

Rekenwaarde van de sterkte van de componenten

trekstaven	Ø20/M22	druknokken*	Ø20/M22		
$N_{Rd,t}$: [kN/st.]	136,6	c [mm]	40	50	60
dwarskrachtstaven $\alpha = 45^\circ$	Ø12	$N_{Rd,d}$: [kN/st.] C20/25	71,0	79,3	86,9
$N_{Rd,q}$: [kN/st.]	49,2	$N_{Rd,d}$: [kN/st.] C25/30	88,7	99,2	108,6
drukstaven	Ø20/M22	$N_{Rd,d}$: [kN/st.] C30/37	106,4	119,0	130,4
$N_{Rd,d}$: [kN/st.] C20/25	109,3	$N_{Rd,d}$: [kN/st.] C35/45	124,2	136,6	136,6
$N_{Rd,d}$: [kN/st.] \geq C25/30	136,6	$N_{Rd,d}$: [kN/st.] \geq C40/50	136,6	136,6	136,6

*indien de betonsterkteklasse van de uitragende plaat lager is dan C35/45 mag de toegepaste druksterkte van de drukknoek nooit groter zijn dan $136,6\text{kN} \times f_{ck,balkon} / 35 \text{ Mpa}$.

Figuur A6: Isokorf® T type K-IQ, capaciteiten van de elementen

Op basis van het vakwerkmodel en de capaciteiten van de componenten zijn in onderstaande tabel voor standaard situaties de capaciteiten bepaald bij verschillende hoogten en betonsterkteklassen aan de gebouwszijde.

Alle berekende typen zijn voorzien van 2 trekstaven Ø20/M22, 2 drukstaven/nokken Ø20/M22 en 2 dwarskrachtstaven Ø12. De momentcapaciteit is hierbij afhankelijk van de optredende dwarskracht. (Tussenliggende waarden van dwarskracht mogen lineair worden geïnterpoleerd, niet weergegeven situaties zijn te berekenen conform het vakwerkmodel figuur A5)

Capaciteiten Schöck Isokorf® T type K-IQ type A & type B t.o.v. de vloerrand, uitkragende plaat ≥ C35/45

Isolatie­dikte 80 mm	Isokorf® T type K-IQ-...-CE-M2-V2 (≥C25/30)								
	H = 240mm	H = 250mm	H = 260mm	H = 270mm	H = 280mm	H = 290mm	H = 300mm	H = 310mm	H = 320mm
$V_{Rd,z}$ [kN]	M_{Rd} [kNm]	M_{Rd} [kNm]	M_{Rd} [kNm]	M_{Rd} [kNm]	M_{Rd} [kNm]	M_{Rd} [kNm]	M_{Rd} [kNm]	M_{Rd} [kNm]	M_{Rd} [kNm]
0	29,8	31,6	33,4	35,1	36,9	38,7	40,4	42,2	44,0
10	29,1	30,8	32,4	34,1	35,8	37,5	39,2	40,8	42,5
20	28,3	29,9	31,5	33,1	34,7	36,3	37,9	39,4	41,0
30	27,6	29,1	30,6	32,1	33,6	35,1	36,6	38,1	39,6
40	26,9	28,3	29,7	31,1	32,5	33,9	35,3	36,7	38,1
50	26,2	27,5	28,8	30,1	31,4	32,7	34,0	35,3	36,6
60	25,4	26,6	27,9	29,1	30,3	31,5	32,7	33,9	35,1
C [kNm/rad]	4688	5263	5871	6512	7187	7894	8635	9409	10217

Isolatie­dikte 80 mm	Isokorf® T type K-IQ-...-CE-M2-V2 (≥C30/37)								
	H = 240mm	H = 250mm	H = 260mm	H = 270mm	H = 280mm	H = 290mm	H = 300mm	H = 310mm	H = 320mm
$V_{Rd,z}$ [kN]	M_{Rd} [kNm]	M_{Rd} [kNm]	M_{Rd} [kNm]	M_{Rd} [kNm]	M_{Rd} [kNm]	M_{Rd} [kNm]	M_{Rd} [kNm]	M_{Rd} [kNm]	M_{Rd} [kNm]
0	35,8	37,9	40,0	42,1	44,3	46,4	48,5	50,6	52,8
10	35,0	37,1	39,1	41,1	43,2	45,2	47,2	49,3	51,3
20	34,3	36,2	38,2	40,1	42,1	44,0	45,9	47,9	49,8
30	33,6	35,4	37,3	39,1	40,9	42,8	44,6	46,5	48,3
40	32,8	34,6	36,3	38,1	39,8	41,6	43,3	45,1	46,9
50	32,1	33,8	35,4	37,1	38,7	40,4	42,1	43,7	45,4
60	31,4	32,9	34,5	36,1	37,6	39,2	40,8	42,3	43,9
C [kNm/rad]	4688	5263	5871	6512	7187	7894	8635	9409	10217

Isolatie­dikte 80 mm	Isokorf® T type K-IQ-...-CE-M2-V2 (≥C35/45)								
	H = 240mm	H = 250mm	H = 260mm	H = 270mm	H = 280mm	H = 290mm	H = 300mm	H = 310mm	H = 320mm
$V_{Rd,z}$ [kN]	M_{Rd} [kNm]	M_{Rd} [kNm]	M_{Rd} [kNm]	M_{Rd} [kNm]	M_{Rd} [kNm]	M_{Rd} [kNm]	M_{Rd} [kNm]	M_{Rd} [kNm]	M_{Rd} [kNm]
0	41,7	44,2	46,7	49,2	51,7	54,2	56,6	59,1	61,6
10	41,0	43,4	45,8	48,2	50,6	53,0	55,3	57,7	60,1
20	40,3	42,6	44,9	47,2	49,5	51,8	54,1	56,3	58,6
30	39,5	41,7	43,9	46,2	48,4	50,6	52,8	55,0	57,2
40	38,8	40,9	43,0	45,1	47,2	49,4	51,5	53,6	55,7
50	38,1	40,1	42,1	44,1	46,1	48,2	50,2	52,2	54,2
60	37,4	39,3	41,2	43,1	45,0	47,0	48,9	50,8	52,7
C [kNm/rad]	4688	5263	5871	6512	7187	7894	8635	9409	10217

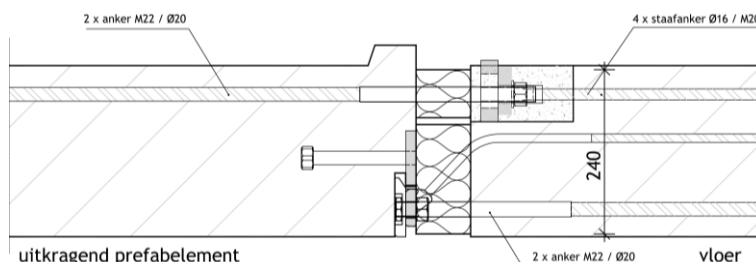
Isolatie­dikte 80 mm	Isokorf® T type K-IQ-...-CE-M2-V2 (≥C40/50), T type K-IQ-...-CB-M2-V2 (≥C25/30)								
	H = 240mm	H = 250mm	H = 260mm	H = 270mm	H = 280mm	H = 290mm	H = 300mm	H = 310mm	H = 320mm
$V_{Rd,z}$ [kN]	M_{Rd} [kNm]	M_{Rd} [kNm]	M_{Rd} [kNm]	M_{Rd} [kNm]	M_{Rd} [kNm]	M_{Rd} [kNm]	M_{Rd} [kNm]	M_{Rd} [kNm]	M_{Rd} [kNm]
0	45,9	48,6	51,4	54,1	56,8	59,6	62,3	65,0	67,8
10	45,2	47,8	50,4	53,1	55,7	58,4	61,0	63,6	66,3
20	44,4	47,0	49,5	52,1	54,6	57,2	59,7	62,2	64,8
30	43,7	46,2	48,6	51,1	53,5	56,0	58,4	60,9	63,3
40	43,0	45,3	47,7	50,1	52,4	54,8	57,1	59,5	61,8
50	42,3	44,5	46,8	49,0	51,3	53,6	55,8	58,1	60,4
60	41,5	43,7	45,9	48,0	50,2	52,4	54,5	56,7	58,9
C [kNm/rad]	4688	5263	5871	6512	7187	7894	8635	9409	10217

Dwarskrachtcapaciteit evenwijdig aan de vloerrand $V_{Rd,y} = +/- 9,0kN$.

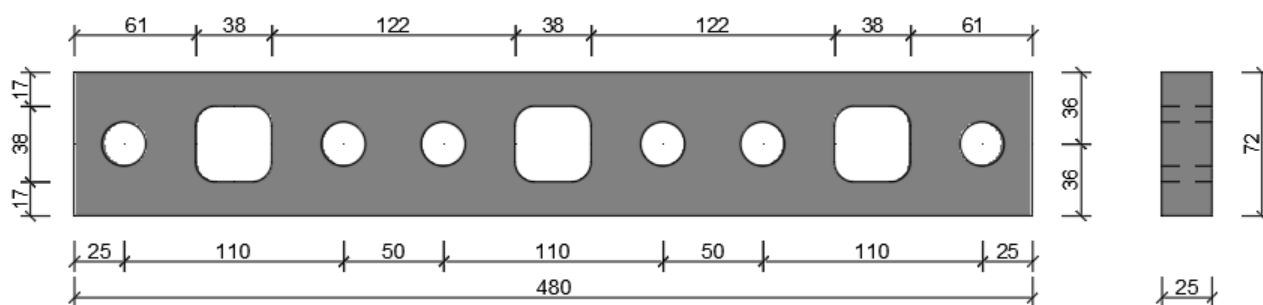
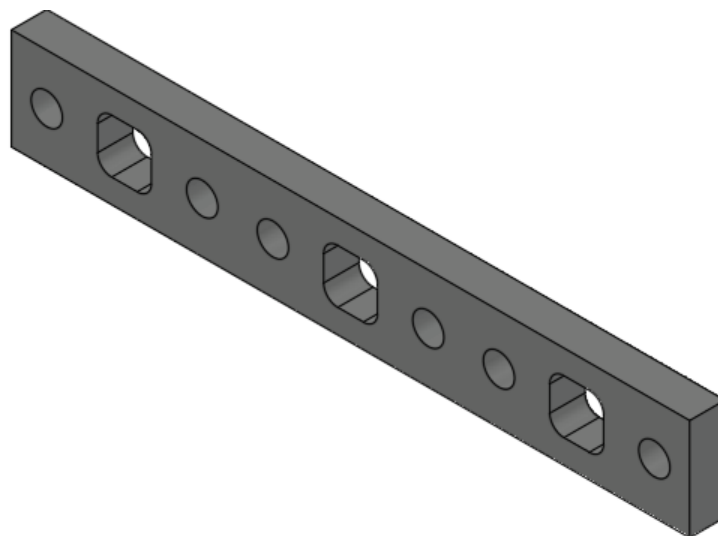
Voor alle typen moet bij $V_{Rd} = 60kN$ volgens figuur A1 voor $\delta_{UGT,1}$ een waarde worden aangehouden van 1,16mm en voor $\delta_{UGT,2}$ van 4,0mm.

Voorbeeldconfiguratie:

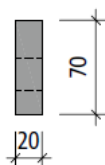
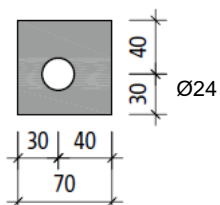
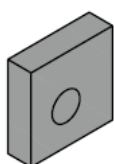
Schöck Isokorf® type K-IQ-B-CB-M2-V2-H240-L240-1.0



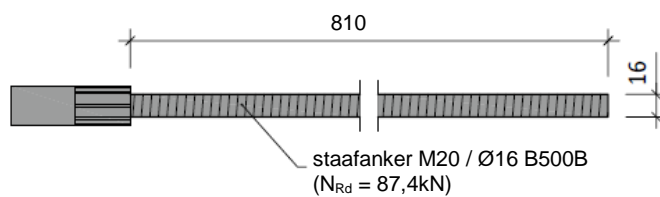
Figuur A7 Isokorf® IQ type K afmetingen staalcomponenten



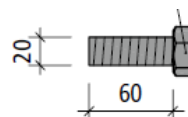
Verbindingsplaat, thermisch verzinkt met duplex coating



Volgplaat, thermisch verzinkt met duplex coating

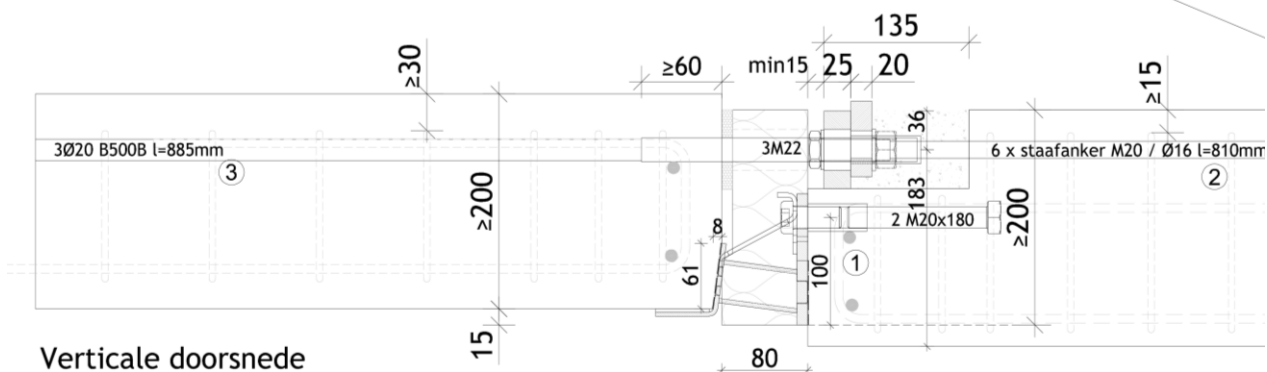
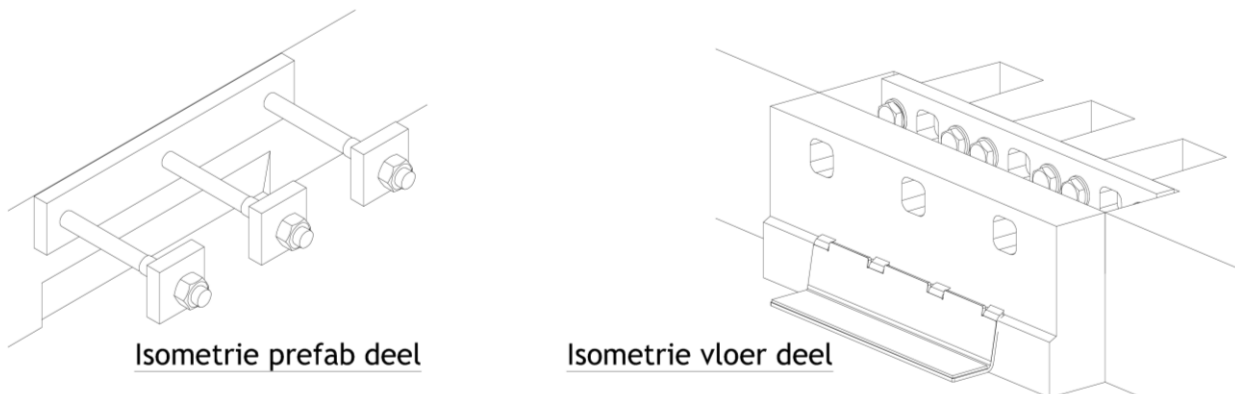


6 x bouten M20 x 60 8.8



Staafankers, Bouten thermisch verzinkt

Figuur A8 Isokorf® IQ type K-A maatvoering en bijlegwapening

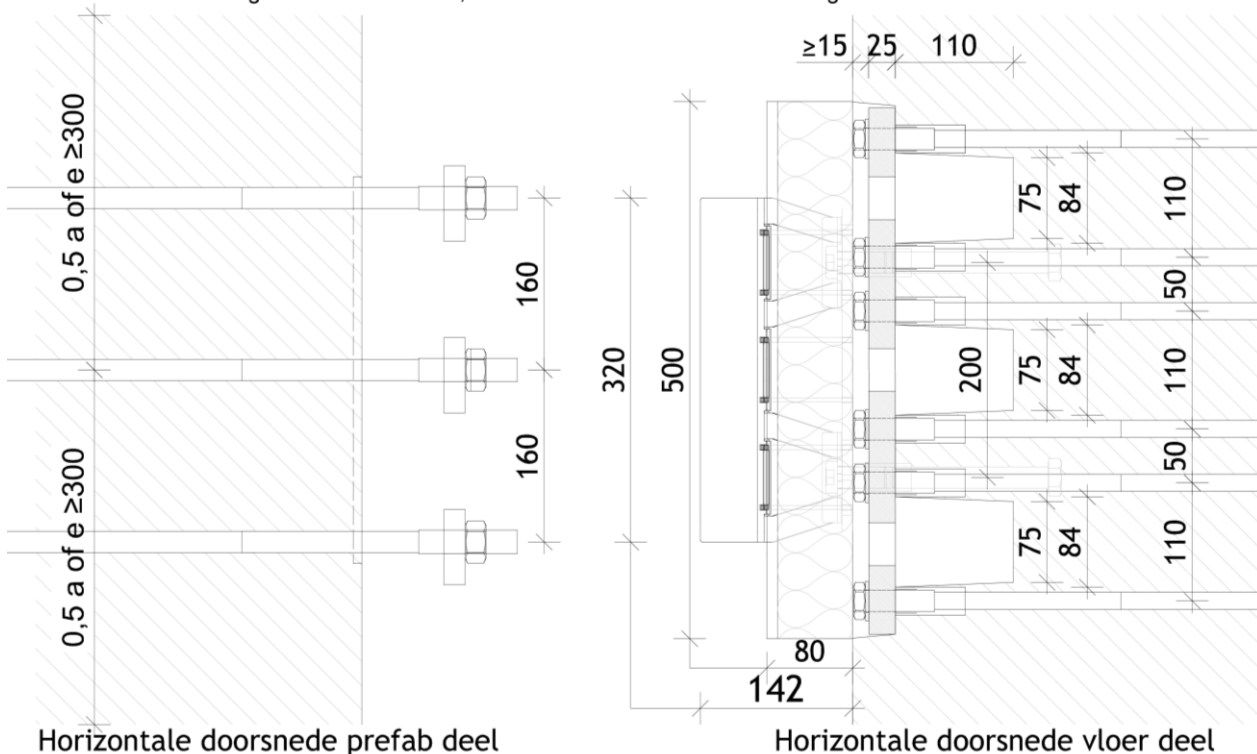


Verticale doorsnede

- ① minimale randwapening (geen extra wapening) 6 haarspelden Ø8-60 met 2Ø12 langswapening l≥600mm per verbinding
- ② overlapwapening; de toegepaste overlapwapening moet in staat zijn het buigend moment in het prefab deel aan het einde van de staafankers (850mm vanaf betonrand) op te nemen. Detaillering conform NEN-EN 1992-1-1:8.7. Indien voor de dwarswapening op de staafankers minimaal 905mm² wordt toegepast, voldoet een overlaptengte van 750mm automatisch aan NEN-EN 1992-1-1:8.7. (vloer minimaal C25/30, beton met goede aanhechting)
- ③ overlapwapening; de toegepaste overlapwapening moet in staat zijn het buigend moment in het prefab deel aan het einde van de Isokorf®trekstaven (945mm vanaf betonrand) op te nemen. Detaillering conform NEN-EN 1992-1-1:8.7. Indien voor de dwarswapening minimaal 402mm² omsluitende beugels of haarspelden worden toegepast, voldoet een overlaptengte van 885mm automatisch aan NEN-EN 1992-1-1:8.7. (beton C35/45 met goede aanhechting)

— pfe-glijfolie tussen drukvlak balkon, Isokorf® element en drukvlak vloer. Dikte = 0,5mm

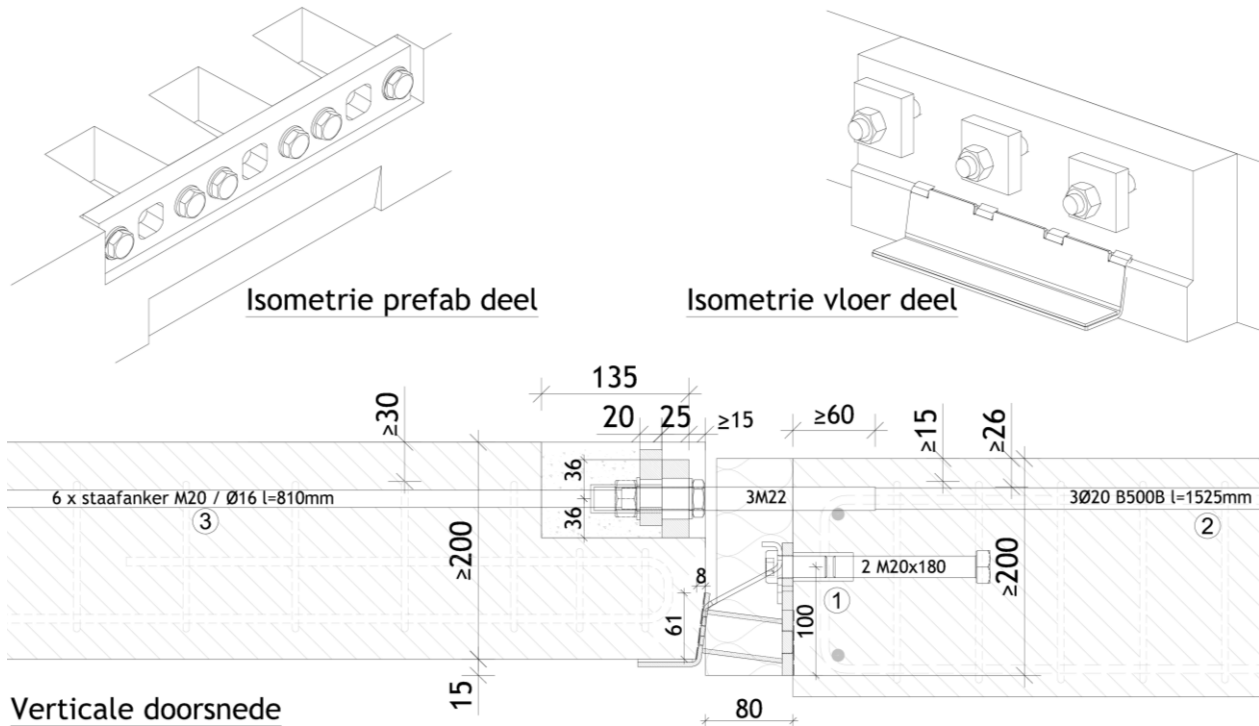
minimale onderling afstand a = 600mm, minimale afstand van hart verbinding naar vloerrand e = 300mm.



Horizontale doorsnede prefab deel

Horizontale doorsnede vloer deel

Figuur A9 Isokorf® IQ type K-B maatvoering en bijlegwapening

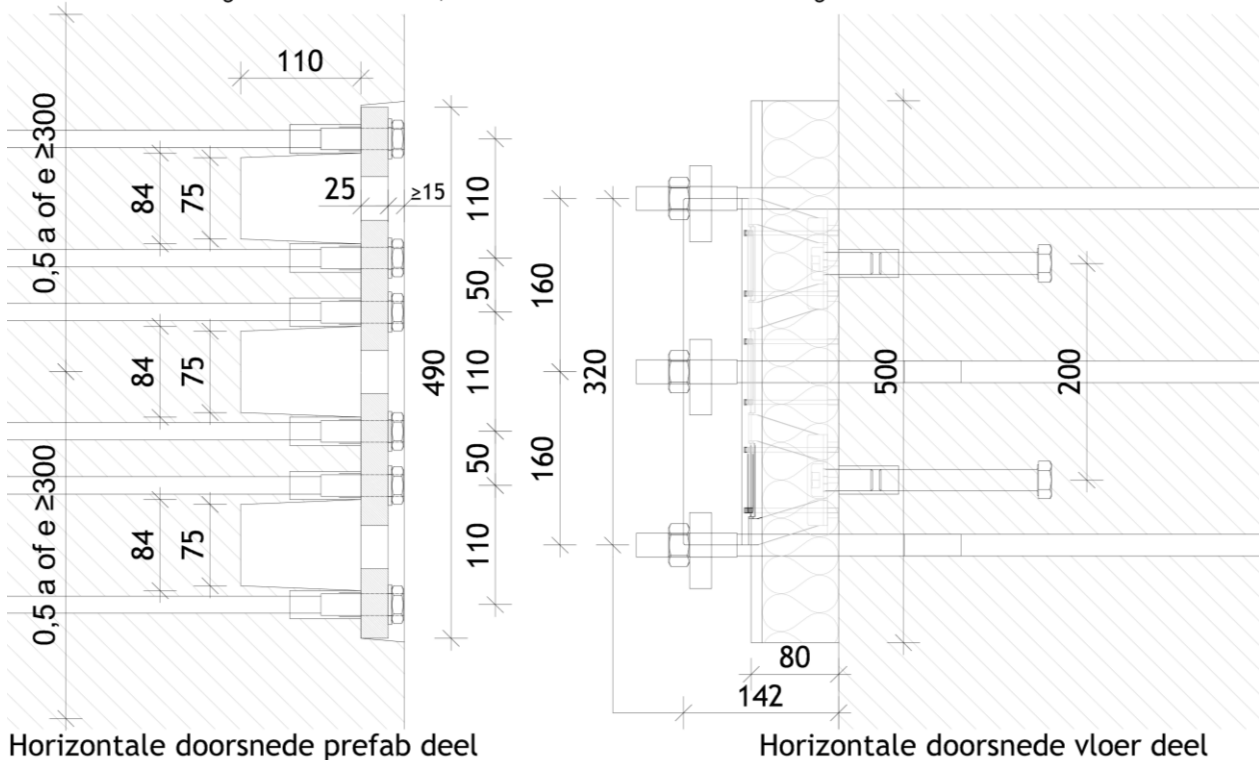


Verticale doorsnede

- ① minimale randwapening (geen extra wapening) 6 haarspelden Ø8-60 met 2Ø12 langswapening l≥600mm per verbinding
- ② overlapwapening; de toegepaste overlapwapening moet in staat zijn het buigend moment in het prefab deel aan het einde van de Isokorf® trekstaven op te nemen. Detaillering conform NEN-EN 1992-1-1:8.7. Indien voor de dwarswapening minimaal 402mm² omsluitende beugels of haarspelden worden toegepast, voldoet een overlaptengte van 1500mm automatisch aan NEN-EN 1992-1-1:8.7. (vloer minimaal C25/30, beton met slechte aanhechting)
- ③ overlapwapening; de toegepaste overlapwapening moet in staat zijn het buigend moment in het prefab deel aan het einde van de staafankers (850mm vanaf betonrand) op te nemen. Detaillering conform NEN-EN 1992-1-1:8.7. Indien voor de dwarswapening op de staafankers minimaal 402mm² wordt toegepast voldoet een overlaptengte van 760mm automatisch aan NEN-EN 1992-1-1:8.7. (beton C35/45 met goede aanhechting)

— ptfeglijfolie tussen drukvlak balkon, Isokorf® element en drukvlak vloer. Dikte = 0,5mm

minimale onderling afstand a = 600mm, minimale afstand van hart verbinding naar vloerrand e = 300mm.

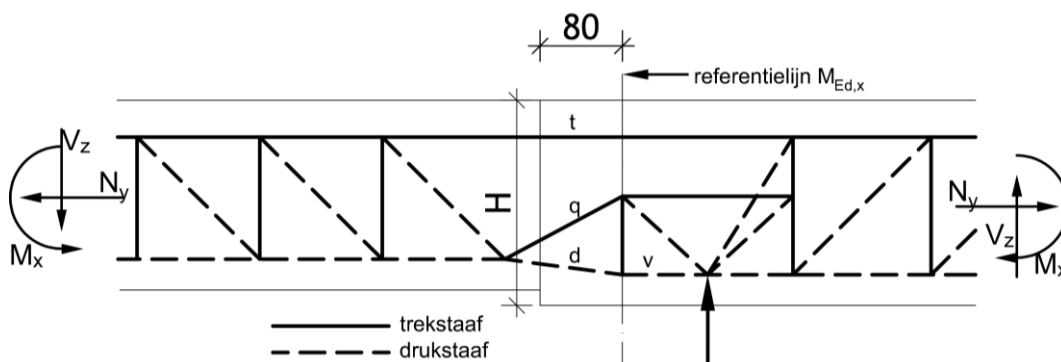


Horizontale doorsnede prefab deel

Horizontale doorsnede vloer deel

Figuur A10 Isokorf® IQ type K Vakwerkmodel en capaciteiten van de componenten

Vakwerkmodel Isokorf® IQ type K



Optredende staafkrachten ten gevolge van $M_{Ed,x}$ (ten opzichte van de vloerrand) en $V_{Ed,z}$:

- $N_{Ed,t} = (M_{Ed,x} - 114,29 \text{ mm} \times V_{Ed,z}) / (H - 81,04 \text{ mm}) / n_t$
- $N_{Ed,d} = 1,5075 \times V_{Ed,z} + 0,81015 \times n_t \times N_{Ed,t}$ (druk)
- $N_{Ed,v} = 1,6323 \times V_{Ed,z} + 0,78509 \times n_t \times N_{Ed,t}$ (druk)
- $N_{Ed,q} = 1,6970 \times V_{Ed,z} - 0,22342 \times n_t \times N_{Ed,t}$

Waarin:

n_t = aantal trekstaven/staven = standaard 3 per Isokorf®element

H = hoogte Isokorf®element

Toetsing aan de hand van het vakwerkmodel:

Voldaan moet worden aan alle onderstaande voorwaarden:

$$N_{Ed,t} \leq N_{Rd,t} = 136,6 \text{ kN};$$

$$N_{Ed,d} \leq N_{Rd,balkon}; \text{ (zie onder)}$$

$$N_{Ed,v} \leq N_{Rd,vloer}; \text{ (zie onder)}$$

$$V_{Ed,z} \leq 95,0 \text{ kN};$$

$$V_{Ed,z} \leq 0,1305 \times N_{Ed,d} + 48,05 \text{ kN};$$

$$0 \text{ kN} \leq N_{Ed,q} \leq N_{Rd,q} = 101,5 \text{ kN}.$$

$N_{Rd,balkon}$	
Betonsterkteklasse	rekenwaarde van de druksterkte / Isokorf®element [kN]:
C30/37	368,6
C35/45	430,0
≥ C40/50	466,0

$N_{Rd,vloer}$					
afstand onderrand a_{dp} :	rekenwaarde van de druksterkte / Isokorf®element [kN]:				
	0 mm	10 mm	20 mm	30 mm	40 mm
C20/25	240,0	286,2	329,8	371,8	412,6
C25/30	300,0	357,8	412,3	464,8	515,8
C30/37	360,0	429,3	494,8	557,7	618,9
C35/45	420,0	500,9	577,2	650,7	722,1
C40/50	480,0	572,4	659,7	743,6	825,2

Belastingen // aan vloerrand: $-13,5 \text{ kN} \leq V_{Ed,x} \leq 13,5 \text{ kN}$

Figuur A11 Isokorf® IQ type K, capaciteiten van de elementen

Op basis van het vakwerkmodel en de capaciteiten van de componenten zijn in onderstaande tabel voor standaard situaties de capaciteiten bepaald bij verschillende hoogten en betonsterkteklassen aan de gebouwszijde.

Alle berekende typen zijn voorzien van 3 trekstaven Ø20/M22, 3 drukelementen en 2 boutankers M20. De momentcapaciteit is hierbij afhankelijk van de optredende dwarskracht. (Tussenvallende waarden van dwarskracht mogen lineair worden geïnterpoleerd, niet weergegeven situaties zijn te berekenen conform het vakwerkmodel figuur A10). De onderstaande mogen alleen worden aangehouden als wordt voldaan aan de voorwaarde: $M_{Ed,x} / V_{Ed,z} < 7,6 \times (H - 0,066m)$, waarin H hoogte Isokorf® element in [m].

Capaciteiten Schöck Isokorf® IQ type K type A & type B t.o.v. de vloerrand, uitkragende plaat ≥ C35/45

		betonsterkteklasse C25/30								
		afstand onderrand: 0 mm			afstand onderrand: 10 mm			afstand onderrand: 20 mm		
		M_{Rd} [kNm/element]			M_{Rd} [kNm/element]			M_{Rd} [kNm/element]		
Elementhoogte H [mm]	rotatiestijfheid C [kNm/rad]	$V_{Ed,z}$ [kN/element]			$V_{Ed,z}$ [kN/element]			$V_{Ed,z}$ [kN/element]		
		10,0	52,5	95,0	10,0	22,1	95,0	10,0	55,5	95,0
200	5044	44,1	38,5	32,8	49,9	51,3	41,6	49,9	55,1	49,8
210	5825	47,7	41,2	34,7	54,0	55,4	44,1	54,0	59,2	53,1
220	6662	51,4	43,9	36,5	58,1	59,5	46,7	58,1	63,3	56,4
230	7555	55,0	46,7	38,4	62,2	63,6	49,3	62,2	67,4	59,7
240	8504	58,6	49,4	40,2	66,3	67,7	51,9	66,3	71,5	62,9
250	9510	62,2	52,1	42,0	70,4	71,8	54,5	70,4	75,6	66,2
260	10572	65,8	54,8	43,9	74,5	75,9	57,1	74,5	79,7	69,5
270	11690	69,4	57,6	45,7	78,6	80,0	59,6	78,6	83,8	72,8
280	12864	73,0	60,3	47,6	82,7	84,1	62,2	82,7	87,9	76,0
290	14094	76,6	63,0	49,4	86,8	88,1	64,8	86,8	92,0	79,3
300	15381	80,3	65,8	51,3	90,9	92,2	67,4	90,9	96,1	82,6
310	16723	83,9	68,5	53,1	95,0	96,3	70,0	95,0	100,2	85,9
320	18122	87,5	71,2	55,0	99,1	100,4	72,5	99,1	104,3	89,1

		betonsterkteklasse C30/37								
		afstand onderrand: 0 mm			afstand onderrand: 10 mm			afstand onderrand: 20 mm		
		M_{Rd} [kNm/element]			M_{Rd} [kNm/element]			M_{Rd} [kNm/element]		
Elementhoogte H [mm]	rotatiestijfheid C [kNm/rad]	$V_{Ed,z}$ [kN/element]			$V_{Ed,z}$ [kN/element]			$V_{Ed,z}$ [kN/element]		
		10,0	23,5	95,0	10,0	65,9	95,0	10,0	52,5	95,0
200	5044	49,9	51,4	41,9	49,9	56,3	52,4	49,9	54,7	59,6
210	5825	54,0	55,5	44,5	54,0	60,4	55,9	54,0	58,8	63,7
220	6662	58,1	59,6	47,1	58,1	64,5	59,4	58,1	62,9	67,8
230	7555	62,2	63,7	49,7	62,2	68,6	62,9	62,2	67,0	71,9
240	8504	66,3	67,8	52,3	66,3	72,7	66,4	66,3	71,1	76,0
250	9510	70,4	71,9	55,0	70,4	76,8	69,9	70,4	75,2	80,1
260	10572	74,5	76,0	57,6	74,5	80,9	73,4	74,5	79,3	84,2
270	11690	78,6	80,1	60,2	78,6	85,0	76,9	78,6	83,4	88,3
280	12864	82,7	84,2	62,8	82,7	89,1	80,4	82,7	87,5	92,4
290	14094	86,8	88,3	65,4	86,8	93,2	83,8	86,8	91,6	96,5
300	15381	90,9	92,4	68,0	90,9	97,3	87,3	90,9	95,7	100,6
310	16723	95,0	96,5	70,6	95,0	101,4	90,8	95,0	99,8	104,7
320	18122	99,1	100,6	73,2	99,1	105,5	94,3	99,1	103,9	108,8

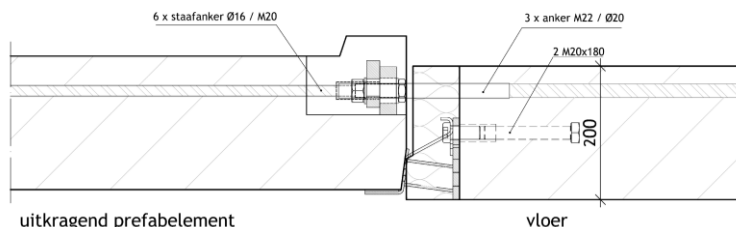
		betonsterkteklasse C35/45						betonsterkteklasse C40/50		
		afstand onderrand: 0 mm			afstand onderrand: 10 mm			afstand onderrand: 0 mm		
		M_{Rd} [kNm/element]			M_{Rd} [kNm/element]			M_{Rd} [kNm/element]		
Elementhoogte H [mm]	rotatiestijfheid C [kNm/rad]	$V_{Ed,z}$ [kN/element]			$V_{Ed,z}$ [kN/element]			$V_{Ed,z}$ [kN/element]		
		10,0	60,2	95,0	10,0	52,5	95,0	10,0	52,5	95,0
200	5044	49,9	55,6	51,0	49,9	54,7	59,6	49,9	54,7	59,6
210	5825	54,0	59,7	54,4	54,0	58,8	63,7	54,0	58,8	63,7
220	6662	58,1	63,8	57,7	58,1	62,9	67,8	58,1	62,9	67,8
230	7555	62,2	67,9	61,1	62,2	67,0	71,9	62,2	67,0	71,9
240	8504	66,3	72,0	64,5	66,3	71,1	76,0	66,3	71,1	76,0
250	9510	70,4	76,1	67,9	70,4	75,2	80,1	70,4	75,2	80,1
260	10572	74,5	80,2	71,2	74,5	79,3	84,2	74,5	79,3	84,2
270	11690	78,6	84,3	74,6	78,6	83,4	88,3	78,6	83,4	88,3
280	12864	82,7	88,4	78,0	82,7	87,5	92,4	82,7	87,5	92,4
290	14094	86,8	92,5	81,4	86,8	91,6	96,5	86,8	91,6	96,5
300	15381	90,9	96,6	84,7	90,9	95,7	100,6	90,9	95,7	100,6
310	16723	95,0	100,7	88,1	95,0	99,8	104,7	95,0	99,8	104,7
320	18122	99,1	104,8	91,5	99,1	103,9	108,8	99,1	103,9	108,8

Dwarskrachtcapaciteit evenwijdig aan de vloerrand $V_{Rd,y} = +/- 13,5kN$

Voor alle typen moet bij $V_{Rd} = 95kN$ volgens figuur A1 voor $\delta_{UGT,1}$ een waarde worden aangehouden van 5,3mm en voor $\delta_{UGT,2}$ van 15,0mm.

Voorbeeldconfiguratie:

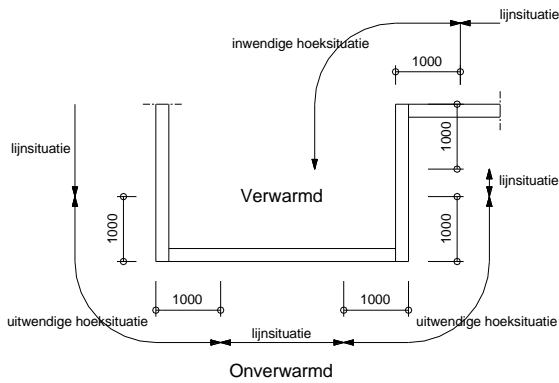
Schöck Isokorf® IQ type K-B-M2-V1-H200-L500-2.0



11 Details Prestatie: Wering van vocht van binnen en Energiezuinigheid

Figuur B1: Typologie van de thermische situatie

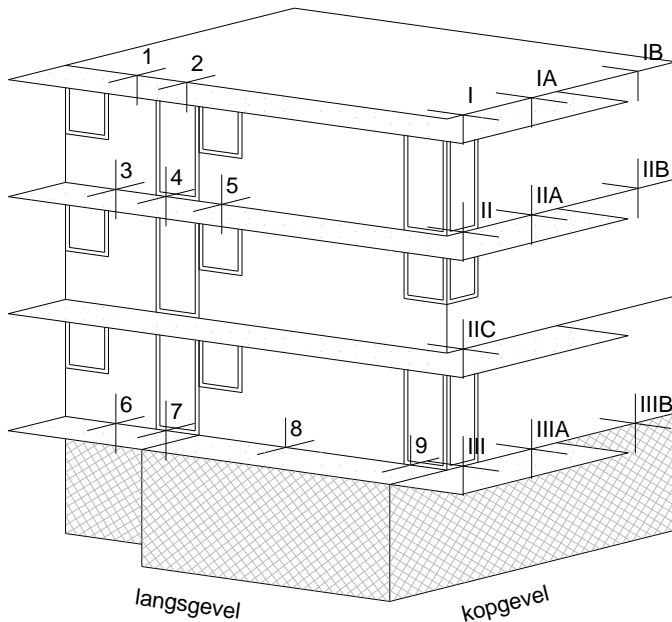
In de tabel van figuur B2 zijn voor de verschillende details de binnenoppervlaktetemperaturen aangetoond. De prestatie is voornamelijk afhankelijk van de gevelopbouw en van de aansluiting van de andere gevel. In de figuur hieronder van de galerijflat zijn de mogelijke aansluitingen geschematiseerd. Daarbij is onderscheid gemaakt tussen dakaansluitingen, aansluitingen bij tussenverdiepingen en aansluitingen op een onderliggende onverwarmde ruimte (dragend of zwevend).



In de tabel B2 is aangegeven het binnenblad van de voorgevel versus lijnsituatie of uitwendige hoeksituatie. De termen lijnsituatie in- en uitwendige hoek zijn in nevenstaande figuur (horizontale doorsnede) verklaard.

Er wordt onderscheid gemaakt in gesloten gevel en gevel-met-kozijn-situatie. In een gesloten gevelsituatie is de afstand tot het beschouwde punt tot het kozijn ≥ 1000 mm zowel horizontaal als verticaal. In alle andere gevallen wordt de aansluiting met gevel-met-kozijnsituatie aangeduid.

Voor de voorgevel is het binnenblad van de gesloten gevel-situatie onderverdeeld in hout, beton en metselwerk over-eenkomstig NPR 2652. Voor de kopgevel is het binnenblad van de gesloten gevelsituatie onderverdeeld in metselwerk en beton.



 onverwarmde ruimte

Om in een concrete situatie te toetsen of een Isokorf® voldoet, dient de volgende procedure te worden aangehouden. Van de beschouwde situatie moet van de voorgevel worden bepaald het binnenblad in aansluiting respectievelijk het dak, een tussenverdieping of een onverwarmde ruimte. Vervolgens wordt van de beschouwde situatie het binnenblad van de kopgevel bepaald (indien aanwezig). Met behulp van tabel B2 kan worden bepaald welke prestatie de Isokorf® in de beschouwde situatie zou behalen onder de detaillering die in dit certificaat is opgenomen. Het kruispunt van kolom en rij geeft de prestatie weer bij de aansluiting tussen kop- en voorgevel.

Daarna moet getoetst worden of de beschouwde detaillering gelijkwaardig of gunstiger is dan de detaillering die is aangehouden om de binnenoppervlaktetemperatuurfactor te bepalen. In tabel B3 zijn de verwijzingen opgenomen naar de detailleringen, die in het certificaat worden aangehouden.

Figuur B2: f_{ri}-waarden

Uitragende vloeren/platen		voorzieningen		uitwendige hoeksituatie (combinatie voorgevel met kopgevel)						opmerkingen
		Lijnsituatie en inwendige hoeksituatie	kopgevel	IA beton	IA kz steen	IB beton	IB kz steen			
dak	voorgevel									
	1 m	metseI-dak	≥ 0,65			≥ 0,65		≥ 0,65		
	1 h	hout-dak	≥ 0,65			≥ 0,65				
	1 b	beton-dak	≥ 0,65			≥ 0,65				
	2	kozijn-dak	≥ 0,65							
tussen - verdieping				IIA beton	IIA kz steen	IIB beton	IIB kz steen			
	3 m	metseI-metseI	≥ 0,65	≥ 0,65	≥ 0,65	≥ 0,65	≥ 0,65	≥ 0,65		
	3 h	hout-hout	≥ 0,65	≥ 0,65	≥ 0,65	≥ 0,65	≥ 0,65	≥ 0,65		
	3 b	beton-beton	≥ 0,65	≥ 0,65	≥ 0,65	≥ 0,65	≥ 0,65	≥ 0,65		
	4	kozijn-kozijn	≥ 0,65	≥ 0,65	≥ 0,65	≥ 0,65	≥ 0,65	≥ 0,65		
onverwarmde ruimte (=o.r.)				IIC kozijn	IIA kz steen	IIB beton	IIB kz steen			
	5 m	metseI-kozijn	≥ 0,65	≥ 0,65	≥ 0,65	≥ 0,65	≥ 0,65	≥ 0,65		
	5 h	hout-kozijn	≥ 0,65				≥ 0,65	≥ 0,65		
	5 b	beton0kozijn	≥ 0,65	≥ 0,65			≥ 0,65			
					III A beton	III A kz steen	IIIB beton	IIIB kz steen		
	6 m	metseI-o.r.	≥ 0,65							
	6 h	hout-o.r.								
	6 b	beton-o.r.	≥ 0,65							
	7	kozijn-o.r.								
	8 m	metseI op vloer	≥ 0,65							
	8 n	hout op vloer								
	8 b	beton op vloer	≥ 0,65							
	9	kozijn op vloer	≥ 0,65							

Figuur B3: Verwijzingen naar figuren

Uitkragende vloeren/platen	Lijnsituatie en inwendige hoeksituatie	uitwendige hoeksituatie (combinatie voorgevel met kopgevel)						opmerkingen
		voorgevel	kopgevel	IA beton	IA kz steen	IB beton	IB kz steen	
dak								
	1 m	metseel-dak	B5			IB beton	IB kz steen	
	1 h	hout-dak	B5			B8 (H1)	B8 (H4)	
	1 b	beton-dak	B5			B8 (H2)		
	2	kozijn-dak	B5			B8 (H3)		
tussen - verdieping								
	3 m	metseel-metseel	B5	II A beton ⁸¹³	IIA kz steen	II B beton	II B kz steen	
	3 h	hout-hout	B5	B8 (H1)	B8 (H4)	B8 (H1)	B8 (H4)	
	3 b	beton-beton	B5	B8 (H2)		B8 (H2)	B8 (H5)	
	4	kozijn-kozijn	B5	B8 (H3)		B8 (H3)	B8 (H3)	
				B9 (H6)		B10 (H6)	B9 (H7)	
	5 m	metseel-kozijn	B6	IIA beton	IIA kz steen	II B beton	II B kz steen	
5 h	hout-kozijn	B6	B8 (H1)/ B9(H6)		B8 (H1)/ B9(H6)	B8 (H4)		
5 b	beton0kozijn	B6			B8 (H2)/ B9(H6)	B8 (H5)		
			B8 (H3)/ B9 (H6)		B8 (H3)/ B9(H6)			
onverwarmde ruimte (=o.r.)								
	6 m	metseel-o.r.	B6	III A beton	III A kz steen	III Beton	III B kz steen	
	6 h	hout-o.r.		III kozijn				
	6 b	beton-o.r.	B6					
	7	kozijn-o.r.						
	8 m	metseel op vloer	B5					
	8 n	hout op vloer						
	8 b	beton op vloer	B7					
9	kozijn op vloer	B7						

Figuur B4: Uitgangspunten thermische berekening

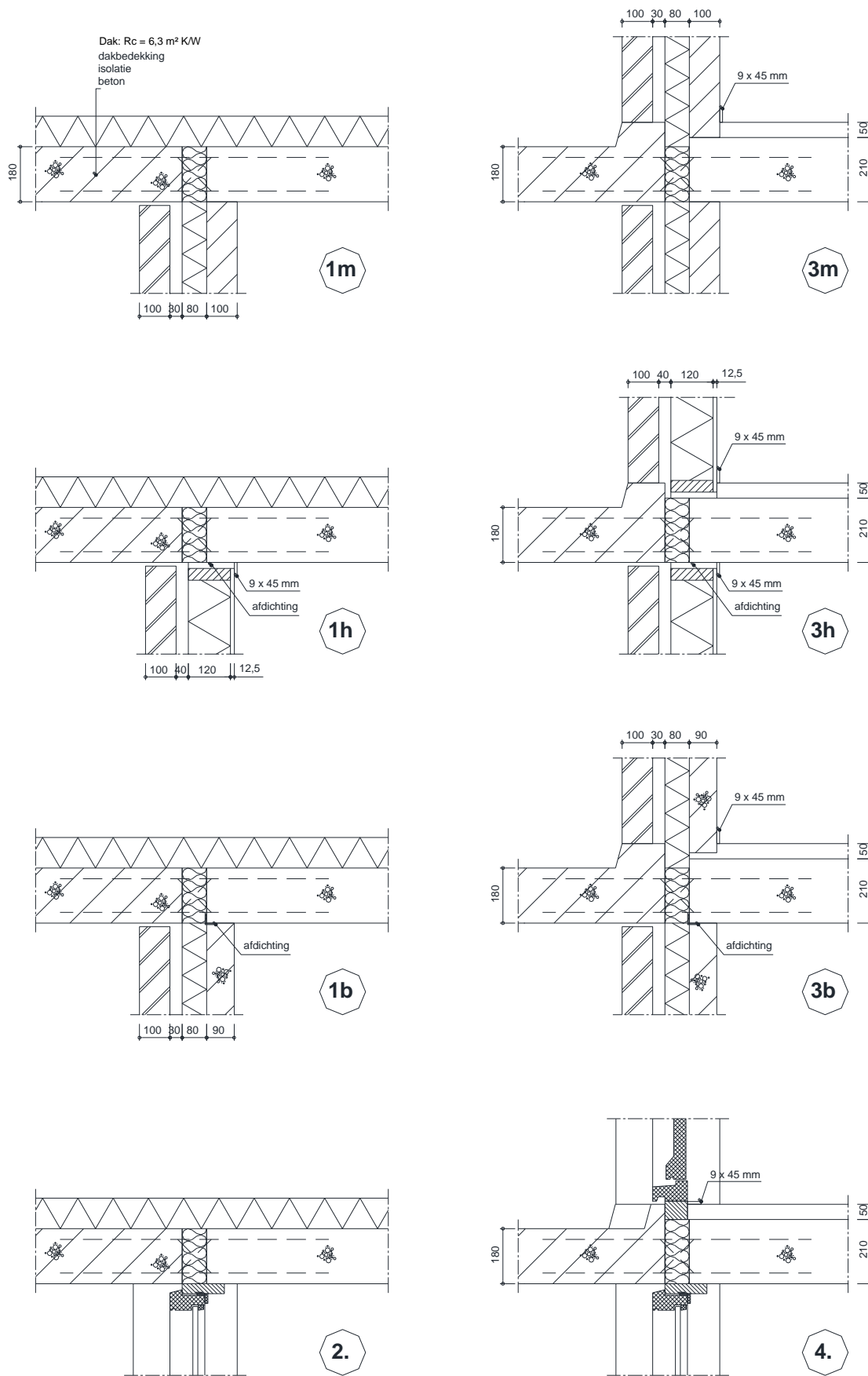
De warmteweerstand R_c -waarde voor uitwendige scheidingsconstructies moet 4,7 m² K/W bedragen voor gevelconstructies en 6,3 m² K/W voor dakconstructies.

De berekening is uitgevoerd voor de kleinste beschikbare hoogte van de typen T type K-IQ en IQ type K

Materiaal	Soortelijk Gewicht (kg/m ³)	λ (W/m·K)
Beton	2400	2,500
Prefab beton	2400	2,500
Gevelmetselwerk	1900	1,000
Kalkzandsteen	1900	1,000
Staal		50,000
Roestvaststaal		15,000
Afschotlaag (zandcement)	1900	2,000
Zandcementdekvloer	1900	2,000
Luchtspouw		d/0,180
Minerale wol		0,045
Minerale wol in de spouw		0,045
Dakisolatie PUR		0,032
Afdichting PUR		0,032
Geëxpandeerd PS-schuim		0,040
Glas		d/0,110
Deur 40 mm hout	600	0,150
Hout	600	0,150
Gipskartonplaat	900	0,300
Dakbedekking		d/0,040

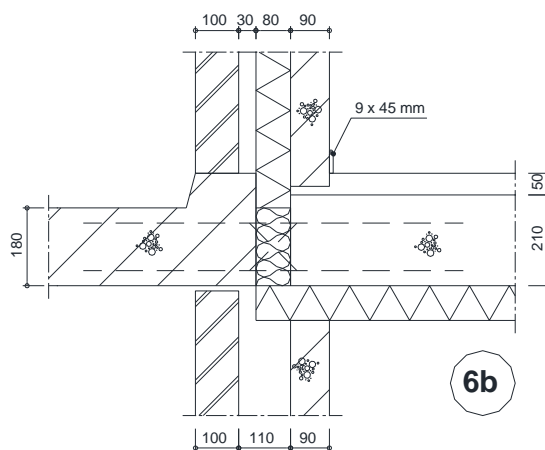
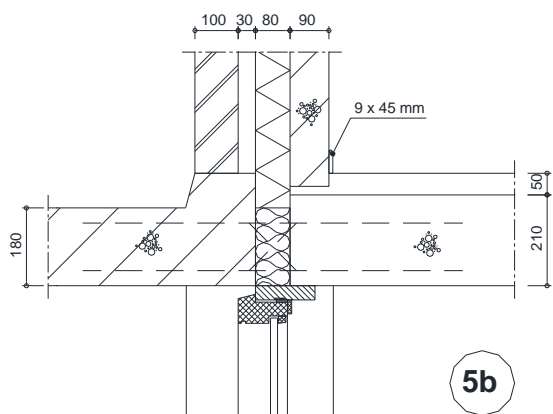
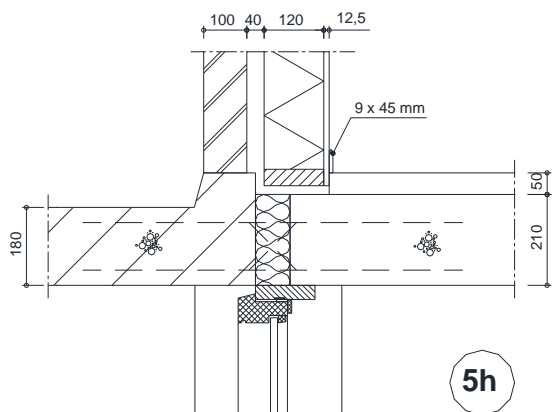
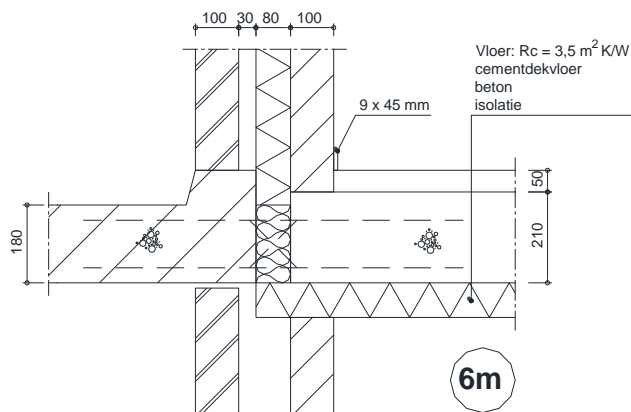
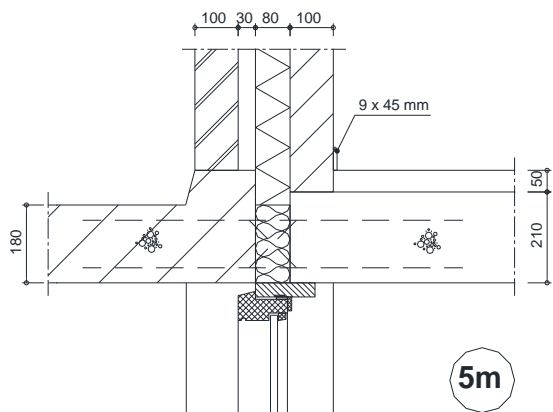
Renvooi arceringen		
Nr.	Omschrijving	Doorsnede aanduiding
Steenachtige materialen		
1	metselwerk van baksteen	
2	metselwerk van niet gebakken kunststeen	
3	gewapend beton (in het werk gestort)	
4	gewapend beton (geprefabriceerd)	
Houtachtige materialen		
5	naaldhout	
6	loofhout	
Diversen		
7	isolatieplaat	
8	gipskartonplaat	
9	beglazing	

Figuur B5: Dakaansluitingen en tussenverdieping aansluitingen

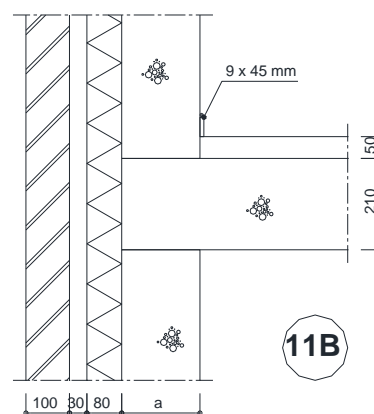
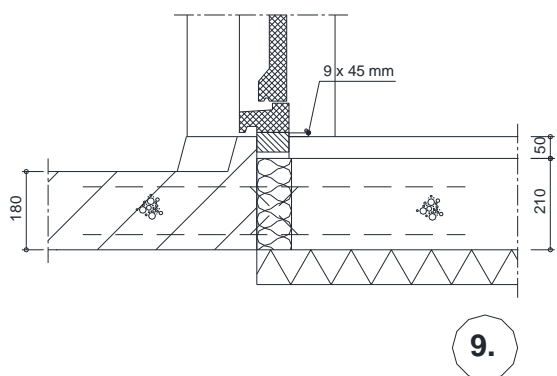
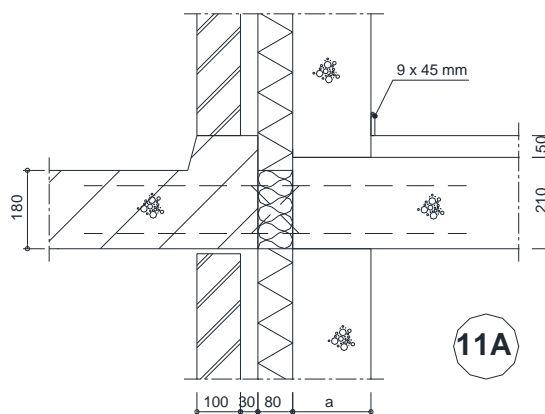
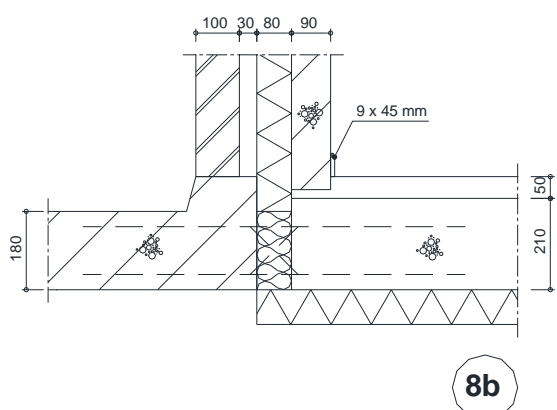
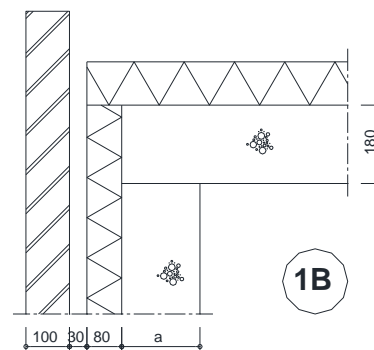
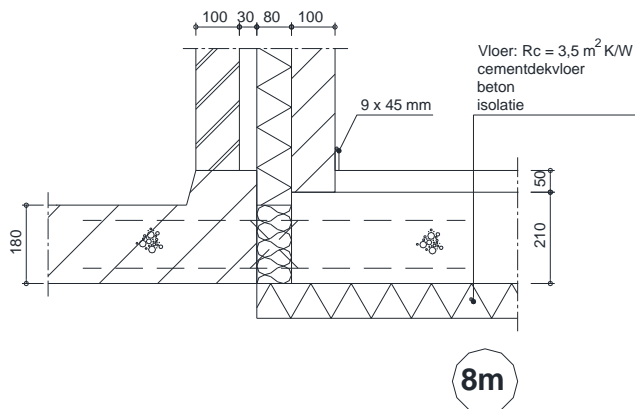


(voorgevel)

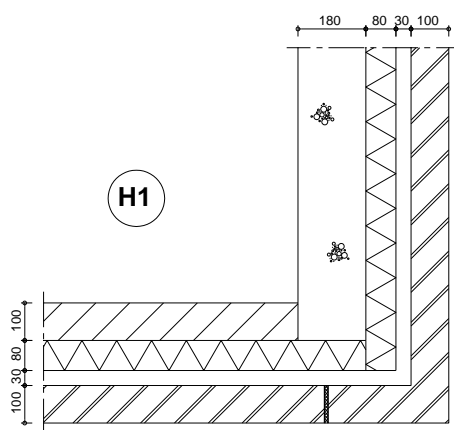
Figuur B6: Tussenverdieping aansluitingen met kozijn & aansluitingen met onverwarmde ruimte (voorgevel)



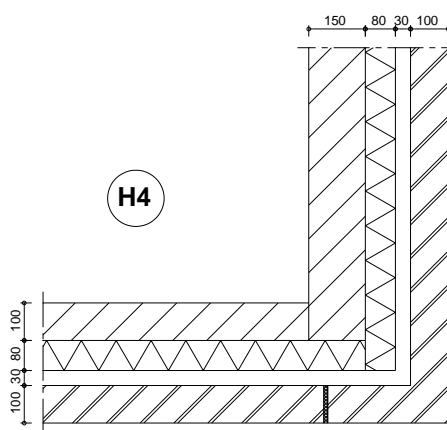
Figuur B7: Aansluitingen met onverwarmde ruimte en dakaansluiting en tussenverdieping aansluitingen



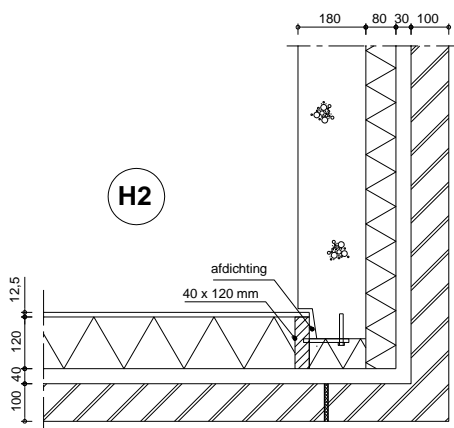
Figuur B8: Horizontale doorsneden kopgevel en voorgevel



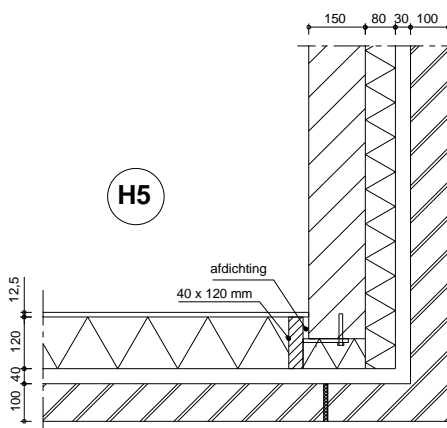
metselwerk - beton



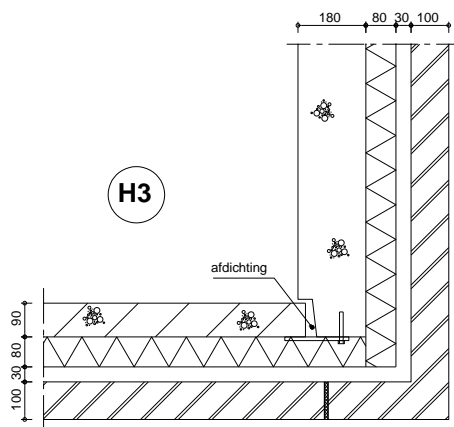
metselwerk - kalkzandsteen



hout - beton

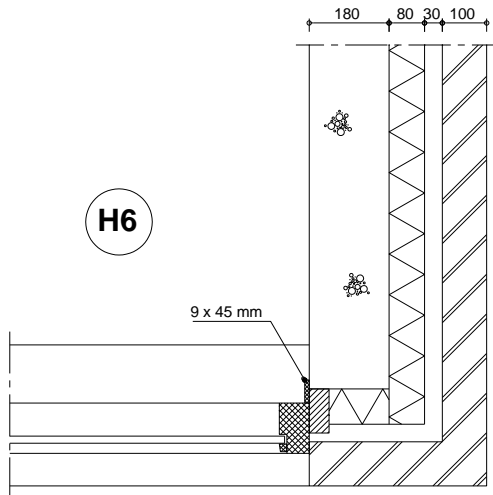


hout - kalkzandsteen

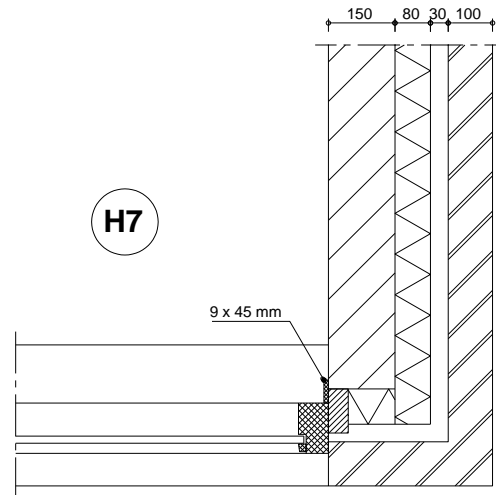


beton - beton

Figuur B9: Horizontale doorsneden kopgevel en kozijn voorgevel



kozijn - beton



kozijn - kalkzandsteen

Figuur B10: Energiezuinigheids

De warmtedoorgang ψ van de verbinding is bepaald op de onderstaande waarden:

Isokorf® T type K-IQ-A & B									
Lengte van de aansluiting [mm]	330								
Hoogte Isokorf®element [mm]	240	250	260	270	280	290	300	310	320
warmtedoorgang ψ [W/(m·K)]	1,08	1,09	1,10	1,10	1,11	1,11	1,12	1,12	1,13

Isokorf® IQ type K-A & B													
Lengte van de aansluiting [mm]	480												
Hoogte Isokorf®element [mm]	200	210	220	230	240	250	260	270	280	290	300	310	320
warmtedoorgang ψ [W/(m·K)]	0,98	0,98	0,98	0,99	0,99	1,00	1,00	1,00	1,01	1,01	1,01	1,02	1,02