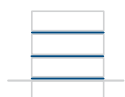


TECHNISCHE INFORMATION – SEPTEMBER 2021

Bole®

Durchstanzbewehrung



Effiziente Durchstanzbewehrung für die zuverlässige Kraftaufnahme im Stützenbereich von Flachdecken und Fundamentplatten.

Planungs- und Beratungsservice

Die Ingenieure der Anwendungstechnik von Schöck beraten Sie gerne bei statischen, konstruktiven und bauphysikalischen Fragestellungen und erarbeiten für Sie Lösungsvorschläge mit Berechnungen und Detailzeichnungen.

Schicken Sie hierfür bitte Ihre Planungsunterlagen (Grundrisse, Schnitte, statische Angaben) mit der Bauvorhabenadresse an:

Schöck Bauteile GmbH

Vimbucher Straße 2

76534 Baden-Baden

Anwendungstechnik

Telefon-Hotline und technische Projektbearbeitung

Telefon: 07223 967-567

Telefax: 07223 967-251

E-Mail: awt-technik-de@schoeck.com

Anforderung und Download von Planungshilfen

Telefon: 07223 967-435

Telefax: 07223 967-454

E-Mail: schoeck-de@schoeck.com

Internet: www.schoeck.com

Seminarangebot und Vor-Ort-Beratung

Telefon: 07223 967-435

Telefax: 07223 967-454

Internet: www.schoeck.com

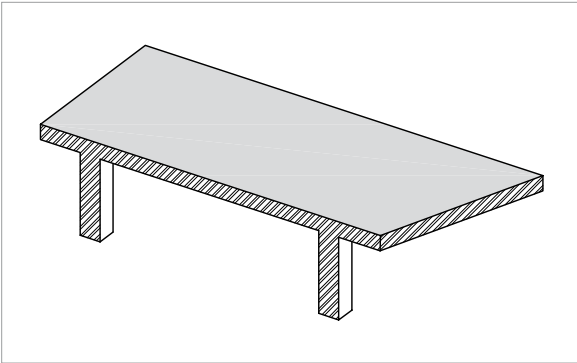
Einbaumeister

Internet: www.schoeck.com/de/verarbeiterberatung

Inhaltsverzeichnis

	Seite
Grundlagen	4
Rationelle Bauweise mit Flachdecken	4
Zulassungen und Anwendungen	5
Durchstanzbewehrung – Typenübersicht	6
Bemessungssoftware	7
Bemessung Schöck Bole®	9
Bemessungskonzept	9
Bemessungsbeispiel einer Rechteck-Innenstütze	10
Bestellung	14
Bestellmöglichkeiten/Lieferumfang	14
Lieferprogramm	15
Einbauanleitungen	16
Einbauanleitung Schöck Bole® Typ O	16
Einbauanleitung Schöck Bole® Typ U	17
Einbauanleitung Schöck Bole® Typ F	18
Ausschreibungstexte	20
Beispiele aus der Praxis	21

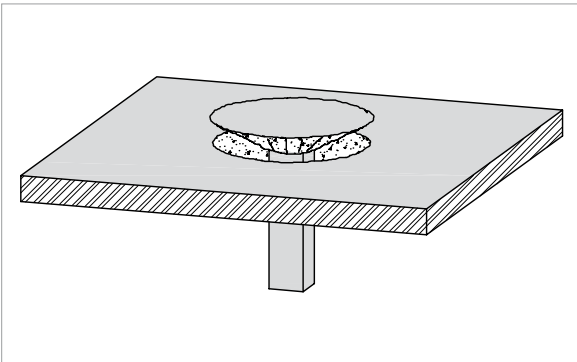
Rationelle Bauweise mit Flachdecken



Rationelles Bauen mit Flachdecken

Die Flachdecke hat sich aufgrund Ihrer Vorteile im Hochbau durchgesetzt:

- Einfache Flächenschalung
- Einfache Bewehrungsführung
- Einsatz von Elementdecken möglich
- flexible Raumnutzung ohne Unterzüge
- Geringere Geschosshöhe ohne Stützenköpfe oder Unterzüge
- Einfache Bemessung mit Software

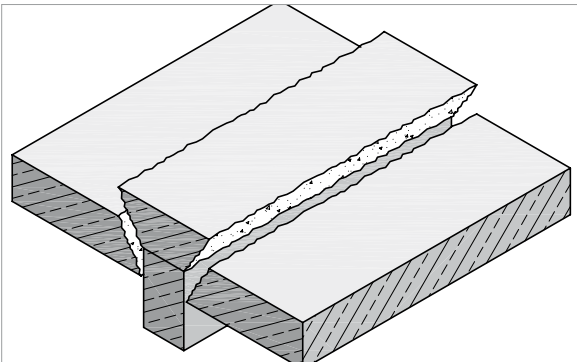


Durchstanzen

Ein Nachteil schlanker Flachdecken besteht in der geringen Durchstanztragfähigkeit. Durchstanzen kann infolge konzentrierter Lasten oder Auflagerreaktionen auf relativ kleinen Flächen auftreten. Dies geschieht insbesondere in Bereichen von:

- Stützen
- Wandenden
- Wandecken

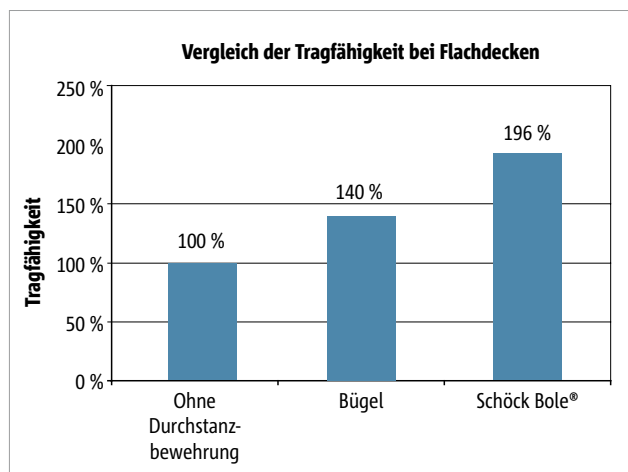
Eine Voraussetzung für das Durchstanztragverhalten ist eine zweiaxiale Lastenleitung im Auflagerbereich.



Querkraft

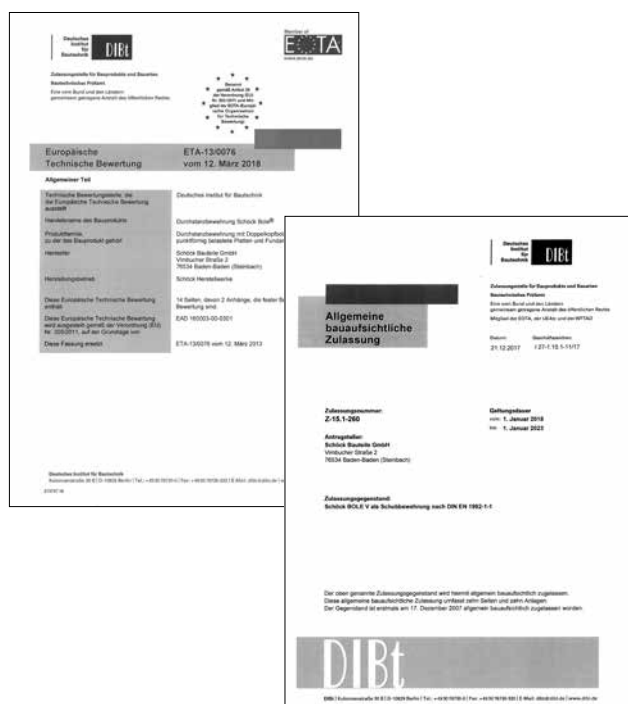
Auch bei linienartigen Auflagern kann die Querkrafttragfähigkeit maßgebend werden. Dies kann zum Beispiel auftreten, wenn aufgrund verschiedener Grundrisse die Wände in den Geschossen versetzt angeordnet sind oder durch hohe Wandlasten in Fundamentplatten. Im Gegensatz zum Durchstanzen erfolgt die Lastenleitung hier im Wesentlichen nur aus einer Richtung.

Zulassungen und Anwendungen



Höhere Tragfähigkeit

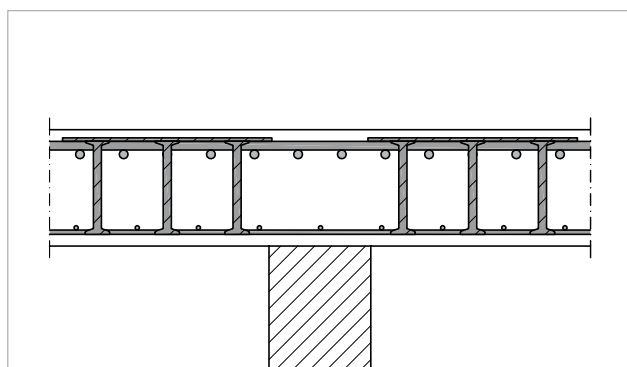
Aufgrund der hervorragenden Verankerung der Doppelkopfbolzen im Beton kann die Durchstanstragfähigkeit erheblich gesteigert werden. So kann zum Beispiel die Tragfähigkeit einer Flachdecke mit Schöck Bole® um 96 % gegenüber einer Decke ohne Durchstanzbewehrung erhöht werden. Auch im Vergleich zu konventionellen Bügeln oder Aufbiegungen kann die Durchstanstragfähigkeit noch einmal um 40 % gesteigert werden. Diese Steigerung der Tragfähigkeit wurde in zahlreichen Versuchen bestätigt und ist auch in der europäisch technischen Zulassung ETA-13/0076 enthalten.



Zulassungen und Anwendungen

Die Schöck Bole® ist für verschiedene Anwendungen zugelassen:

- **ETA 13/0076**
Europäisch technische Bewertung der Schöck Bole® als Durchstanzbewehrung in Flachdecken und Fundamenten gemäß DIN EN 1992-1-1 (EC2). Die Bemessung und Verwendung des Bauproduktes ist in dem deutschen Anwendungsdokument EOTA TR 060 des DIBt geregelt.
- **Z-15.1-260**
Allgemeine bauaufsichtliche Zulassung der Schöck Bole® als Querkraftbewehrung in Platten und Balken gemäß DIN EN 1992-1-1 (EC2)



Warum Schöck Bole®?

- Bedienungsfreundliche Software für eine einfache Bemessung
- Hohe Tragfähigkeiten für schlanke Bauteile
- Sicherheit durch Zulassung für die wichtigsten Anwendungen und nach den aktuellsten Normen
- 3 verschiedene Ausführungen für einen einfachen und schnellen Einbau

Durchstanzbewehrung

3 Schöck Bole® Typen für verschiedene Einbausituationen nach Zulassung ETA 13/0076:



Schöck Bole® Typ O für Ortbeton:

- Vorgefertigte Leiste für den nachträglichen Einbau von oben
- Bolzendurchmesser 10, 12, 14, 16, 20 und 25 mm
- Positionshinweisfahne mit Angabe der Verlegeposition
- Für die Montage auf der Baustelle empfohlen

Einbau: Nach Verlegung der kompletten Bewehrung



Schöck Bole® Typ U für Ortbeton und Elementplatten:

- Kostenlose Abstandhalter werden bauseitig auf die Leiste gesteckt
- Betondeckungen 20/25/30/35 mm
- Bolzendurchmesser 10, 12, 14, 16, 20 und 25 mm
- Positionshinweisfahne mit Angabe der Verlegeposition
- Für die Montage auf der Baustelle oder im Fertigteilwerk empfohlen

Einbau: Vor Verlegung der unteren Bewehrungslage



Schöck Bole® Typ F für Elementplatten:

- Kunststoffverteilerleiste zur Aufnahme von Einzelbolzen
- Leiste wird auf Schaltisch ausgelegt
- Komplette Bewehrung wird per Roboter verlegt
- Einzelbolzen werden auf der Leiste befestigt
- Keine Montagebehinderung durch Bewehrungsstäbe und Gitterträger
- Hohe Flexibilität bei der Montage der Einzelbolzen
- Montagesicherheit durch vorgegebene Bolzenabstände
- Betondeckungen 20-50 mm
- Bolzendurchmesser 10, 12, 14, 16, 20 und 25 mm
- Für die Montage im Fertigteilwerk empfohlen
- Durch flexible Kombinierbarkeit von Leisten und Bolzen für Lagerhaltung besonders geeignet.

Bemessungssoftware

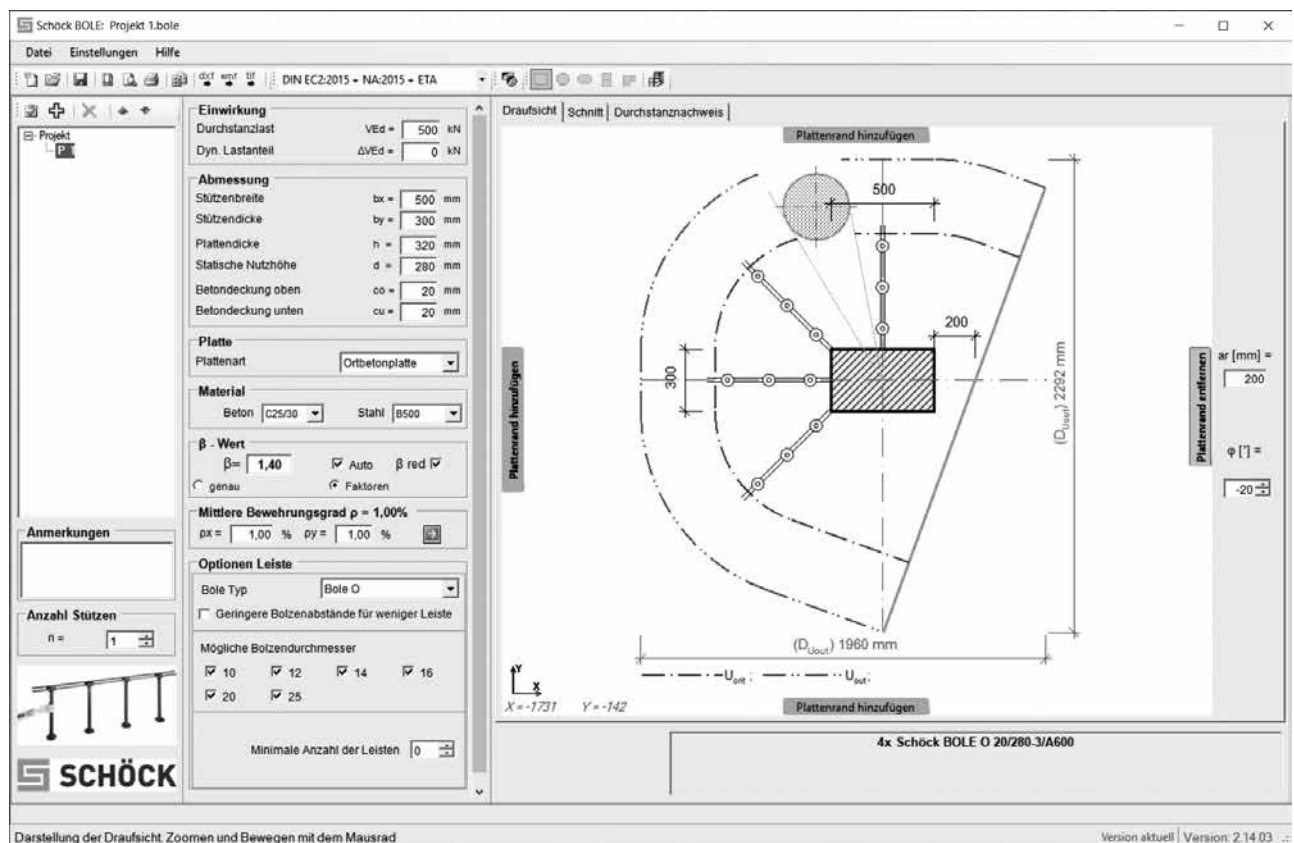
Die Schöck Bole® Bemessungssoftware ermöglicht eine schnelle und sichere Bemessung der Durchstanzbewehrung nach Eurocode2 und weiteren Normen. Dabei können folgende Stützungsarten unterschieden werden:

- Innenstütze
- Randstütze
- Eckstütze
- runde, rechteckige und ovale Stützen
- Wandinnenecke
- Wandende
- Wandende an Treppenhausloch

Zusätzlich kann eine Auswahl erfolgen nach Deckenplatte, Fundament und Elementdecke. Ein dynamischer Lastanteil ist ebenfalls ansetzbar.

Die Vorteile:

- Hohe Zuverlässigkeit in der Bemessung
- Ausdruckprotokoll als Nachweis für den Statiker
- Übernahme der Anordnung der Schöck Bole® in die Bewehrungspläne über eine dxf-Schnittstelle
- Über die Projektverwaltung können für alle angelegten Positionen innerhalb eines Projektes Stücklisten erstellt werden
- Fehlermeldung bei Eingabewerten, die nicht zu einer bestellbaren Schöck Bole® führen



Bemessungssoftware mit Modul „Verbundnachweis“

Für Fertigteilwerke besteht die Möglichkeit, neben den Einbauvorteilen der Schöck Bole® Typ F, auch bei der Bemessung wirtschaftlicher zu arbeiten. Denn die Schöck Bemessungssoftware bietet neben der Ermittlung der Durchstanzbewehrung auch einen Verbundnachweis bei Einbau der Schöck Bole® in Elementdecken. Ein entsprechendes Modul „Verbundnachweis“ wird bei ausgewählter Plattenart „Elementdecke“ aktiv.

Der Planer hat damit folgende Möglichkeiten:

- Eingabe eines Montagegitterträgers mit Verlegeabstand
- Eingabe eines Querkraftgitterträgers, dessen erforderlicher Verlegeabstand verbundabhängig ermittelt wird
- Angelegte Gitterträgerabmessungen bleiben dauerhaft in der Liste gespeichert und eine eigene Gitterträgerdatenbank kann angelegt werden
- Durchstanzbewehrungen aus anderen Bemessungsprogrammen können ergebniskonform nachgerechnet werden. Darauf kann anschließend der Schöck-Verbundnachweis anknüpfen.

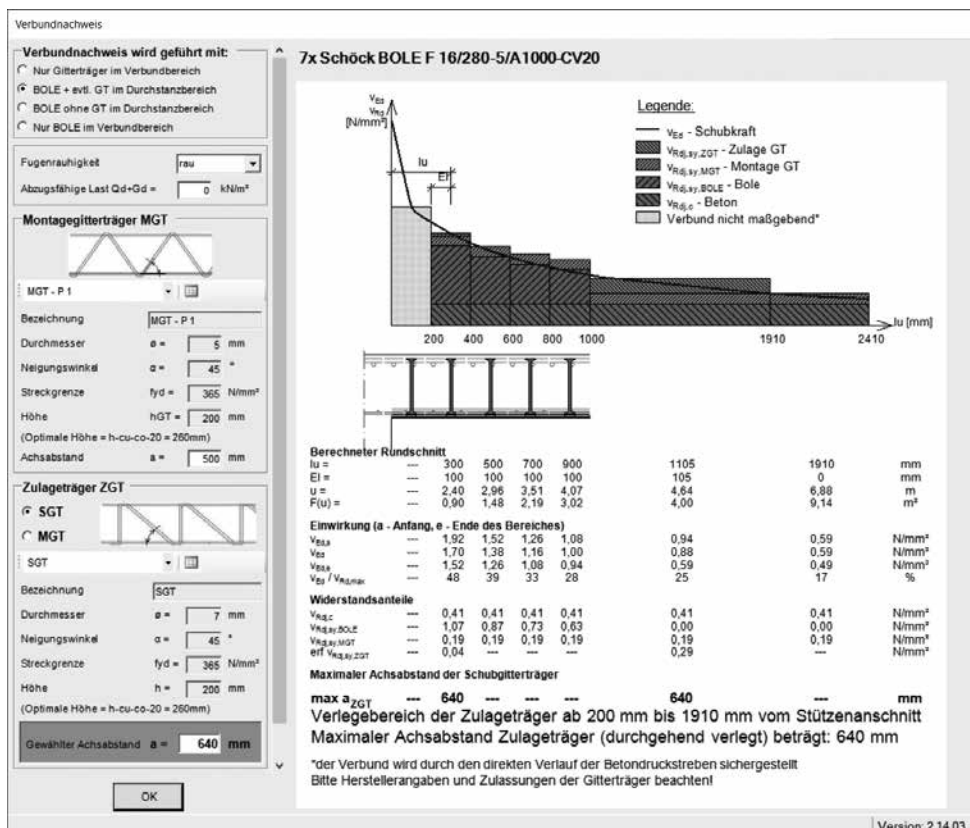
Beim Verbundnachweis kann auf Wunsch die Schöck Bole® als Verbundbewehrung angesetzt werden. Ferner kann auch auf Gitterträger im Verlegebereich der Schöck Bole® verzichtet werden. Dies erleichtert den Einbau der Durchstanzbewehrung.

Ergebnis:

- Anzahl, Verlegeabstand und Verlegebereich der erforderlichen Zulagegitterträger
- Nachweisprotokoll und Verlegezeichnung der Zulagegitterträger

Vorteile für das Fertigteilwerk:

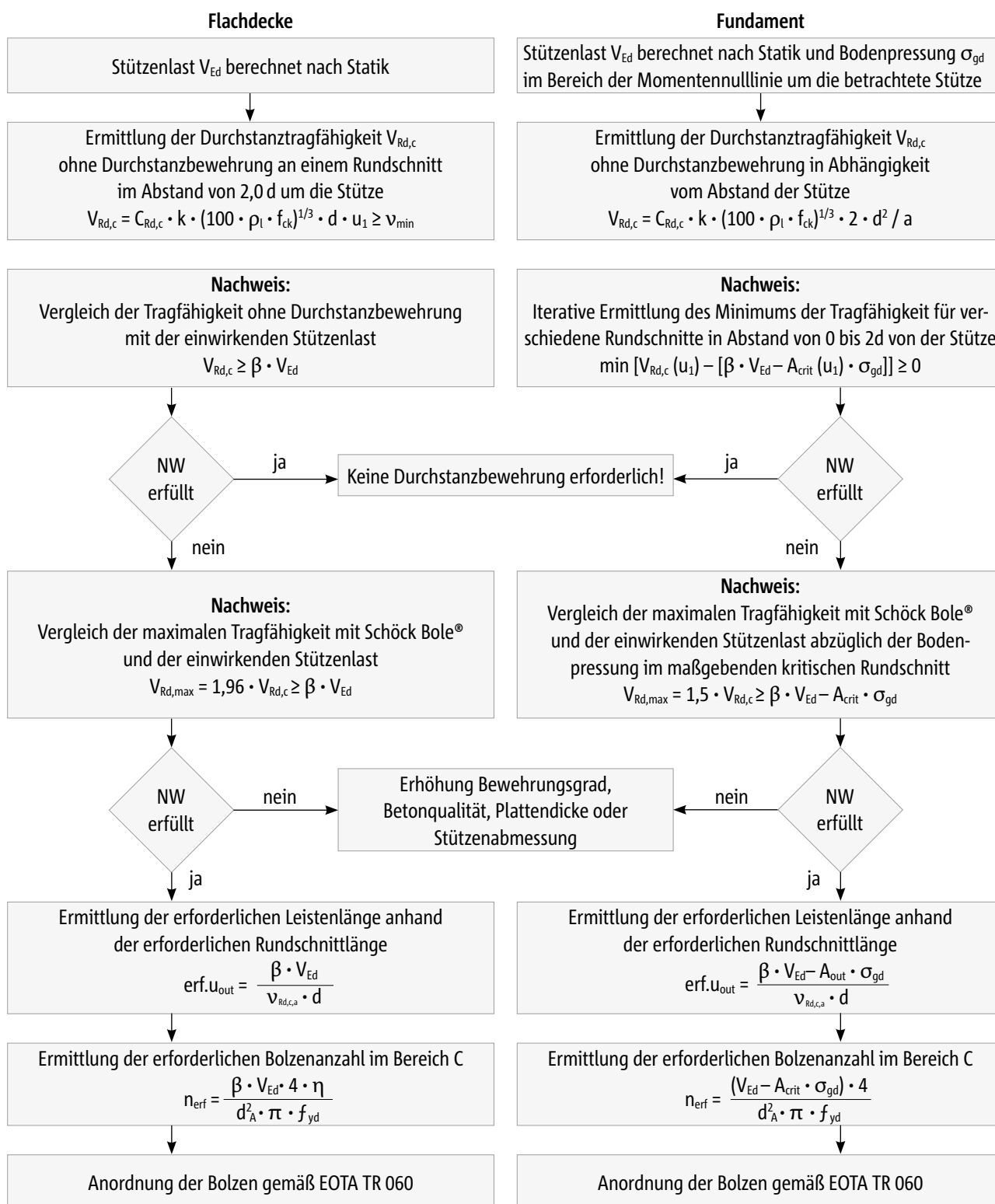
- Weniger Gitterträger durch Verwendung der Schöck Bole® als Verbundbewehrung
- Materialeinsparung bei Gitterträgern bis zu 50 % möglich
- Leichter und schneller Einbau
- Durchstanz- und Verbundnachweis mit nur einem Programm



Bemessung Schöck Bole®

Die Bemessung der Schöck Bole® Durchstanzbewehrung erfolgt anhand der Zulassung ETA-13/0076 i.V.m DIN EN 1992-1-1:2004 und nationalem Anhang. Aufgrund des unterschiedlichen Tragverhaltens von Flachdecken und Bodenplatten werden 2 Nachweiskonzepte unterschieden.

Bemessungskonzept Schöck Bole®



Bemessungsbeispiel einer Rechteck-Innenstütze

1. Randbedingungen:

Gegeben:

Innenstütze $b/d = 300/450$ mm

Beton C30/37

Betonstahl B550

Plattendicke $h = 240$ mm

$c_{\text{nom}} = 20$ mm

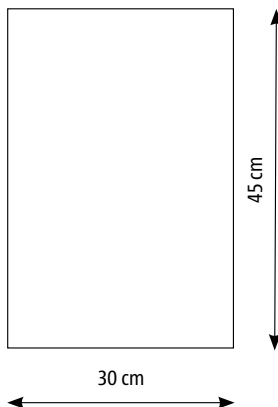
Mittlere Nutzhöhe $d_{\text{eff}} \approx 200$ mm

$V_{\text{Ed}} = 900$ kN

$$f_{\text{yd}} = 478 \frac{\text{N}}{\text{mm}^2}$$

$\rho = 0,0093$

Stützenquerschnitt:



2. Bemessung:

2.1 Kritischer Rundschnitt:

$$u_{\text{crit}} = 2 \cdot 300 \text{ mm} + 2 \cdot 450 \text{ mm} + 2 \cdot \pi \cdot 2 \cdot 200 \text{ mm} = 4010 \text{ mm}$$

$\beta = 1,1$ für Innenstützen

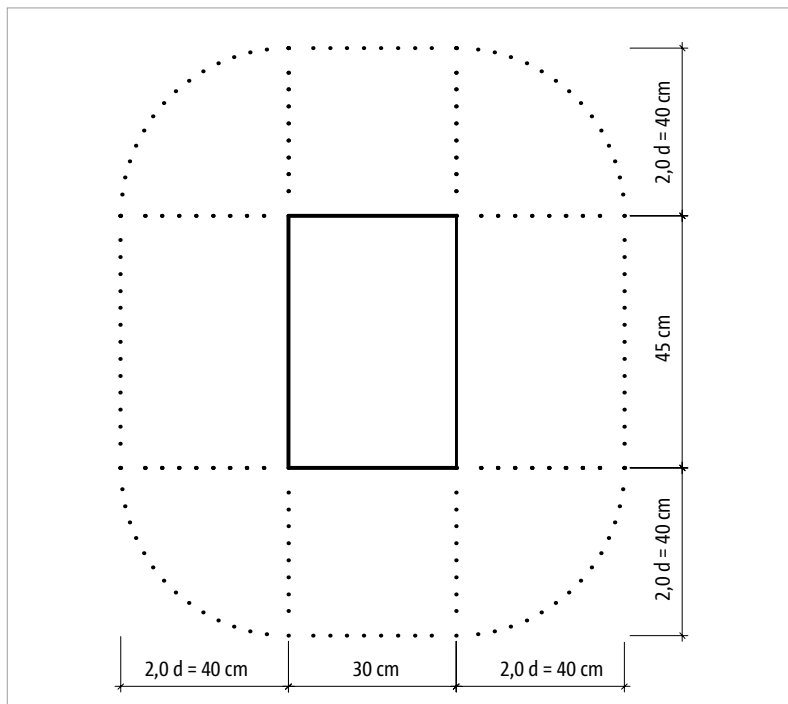
Maßgebliche Durchstanzlast V_{Ed} [kN] nach Statik

ρ ist der mittlere Längsbewehrungsgrad im Durchstanzkegel

Der kritische Rundschnitt u_{crit} wird geführt im Abstand $2,0 d_m$ um den Stützenanschnitt gemäß DIN EN 1992-1-1, Abschnitt 6.4.2

β Lasterhöhungsfaktor für horizontal unverschieblich gelagerte Deckensysteme nach DIN EN 1992-1-1, Abschnitt 6.4.3

Bemessungsbeispiel einer Rechteck-Innenstütze



2.2 Durchstanstragfähigkeit:

$$k = 1 + \sqrt{\frac{200}{d_{\text{eff}}}} = 1 + \sqrt{\frac{200}{200}} = 2,0 \leq 2,0$$

$$\rho = 0,0093 \leq \min \begin{cases} 0,02 = 2,0 \% \\ 0,5 \cdot \frac{20}{478} = 0,02 = 2,0 \% \end{cases}$$

$$v_{\text{Rd,c}} = \left[\frac{0,18}{\gamma_c} \cdot k \cdot (100 \cdot \rho_l \cdot f_{\text{ck}})^{1/3} \right] \cdot d_{\text{eff}} \text{ [kN/m]}$$

$$\begin{aligned} v_{\text{Rd,c}} &= [0,12 \cdot 2,0 \cdot (100 \cdot 0,0093 \cdot 30)^{1/3}] \cdot 200 \text{ mm} \\ &= 145,6 \text{ kN/m} < 1,1 \cdot \frac{900}{4,01} = 246,9 \text{ kN/m} \end{aligned}$$

⇒ Schöck Bole® ist erforderlich!

$$v_{\text{Rd,max}} = 1,96 \cdot 145,6 \text{ kN/m} = 285,4 \text{ kN/m} > 246,9 \text{ kN/m}$$

⇒ Die Maximaltragfähigkeit der Schöck Bole® ist ausreichend!

2.3 Bemessung Bereich C

Gewählt Bolzendurchmesser $\varnothing 14$

k Maßstabsfaktor gemäß
DIN EN 1992-1-1, Abschnitt 6.4.4

Maximaler Bewehrungsgehalt nach DIN EN
1992-1-1, Abschnitt 6.4.4

$v_{\text{Rd,c}}$ gemäß DIN EN1992-1-1/NA, Abschnitt
6.4.4

Gleichung gilt für Normalbeton

$v_{\text{Rd,max}}$ gemäß ETA 13/0076 mit einem Vor-
faktor von 1,96 bei Flachdecken

Bemessungsbeispiel einer Rechteck-Innenstütze

Anzahl der Leisten bei mit 2 Doppelkopfbolzen pro Leiste im Bereich C

$$\beta \cdot V_{Ed} \leq V_{Rd,sy} = \frac{\text{Anz. Bolzen}_{\text{Bereich C}} \cdot A_{s,\text{Bolzen}} \cdot f_{yd}}{\eta}$$

$$\eta = \begin{cases} 1,0 & \text{für } d_m \leq 200 \text{ mm} \\ 1,6 & \text{für } d_m \geq 800 \text{ mm} \end{cases}; \eta = 1,0$$

$$\Rightarrow \sum A_s = \frac{1,0 \cdot 1,1 \cdot 900}{\frac{500}{1,15}} \cdot 10 = 22,8 \text{ cm}^2$$

$$\text{Anz. Leisten } n = \frac{22,8 \text{ cm}^2}{2 \cdot 1,54 \text{ cm}^2} = 7,4 \Rightarrow 12 \text{ Leisten}$$

Die Anzahl der Leisten wurde aufgrund der maximal zulässigen Abstände zwischen den Bolzen aufgerundet.

3. Entwurf Schöck Bole®:

Es gelten die Entwurfsregeln nach der Europäisch Technischen Zulassung Schöck Bole® ETA 13/0076 hinsichtlich der Abstandsregel der Bolzen

3.1 Erforderliche Länge der Bole®

$$k = 1 + \sqrt{\frac{200}{d_{\text{eff}}}} = 2 \leq 2$$

$$v_{R,ca} = 0,1 \cdot k \cdot (100 \cdot \rho \cdot f_{ck})^{1/3} \cdot d_{\text{eff}}$$

$$v_{R,ca} = 0,1 \cdot 2 \cdot (100 \cdot 0,0093 \cdot 30)^{1/3} \cdot 200 \text{ mm} = 121,3 \text{ kN/m}$$

$$b_{\text{red}} = b = 1,1$$

$$\text{erf. } u_a = \frac{b_{\text{red}} \cdot V_{Ed}}{v_{R,ca}} = \frac{1,1 \cdot 900 \text{ kN}}{121,3 \text{ kN/m}} \cdot 10^3 = 8160 \text{ mm}$$

$$\text{erf. } l_s = \frac{\text{erf. } u_a - 2 \cdot 300 - 2 \cdot 450}{2 \cdot \Pi} - 1,5 \cdot d_{\text{eff}}$$

$$\text{erf. } l_s = \frac{8160 - 2 \cdot 300 - 2 \cdot 450}{2 \cdot \Pi} - 1,5 \cdot 200 = 760 \text{ mm}$$

Faktor η zur Berücksichtigung der Plattendicke in Abhängigkeit von der statischen Nutzhöhe

Die Zulassung Schöck Bole® verlangt einen geometrischen Tangentialabstand der Bolzen am äußeren Rand des Bereiches C von $\leq 1,7 \cdot d_{\text{eff}}$ und auf dem Rundschnitt der äußersten Bolzen von $\leq 3,5 \cdot d_{\text{eff}}$.

Ermittlung der erforderlichen Länge des äußeren Rundschnittes gemäß DIN EN 1992-1-1, Abschnitt 6.4.4

Bemessungsbeispiel einer Rechteck-Innenstütze

3.2 Erforderliche Bolzenanzahl der Bole®

$$s_{w,1} = 0,375 \cdot d_{\text{eff}} = 0,375 \cdot 200 = 75 \text{ mm}$$

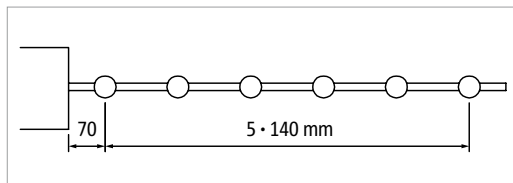
Der erste Bolzenabstand wird mit 70 mm festgelegt.

$$s_{w,2} = 0,75 \cdot d_{\text{eff}} = 0,75 \cdot 20 = 150 \text{ mm}$$

Alle weiteren Bolzenabstände werden mit 140 mm festgelegt.

gewählt: 6 Bolzen pro Leiste

$$\text{vorh. } l_s = 70 \text{ mm} + 5 \cdot 140 \text{ mm} = 770 \text{ mm} \geq 760 \text{ mm} = \text{erf. } l_s$$

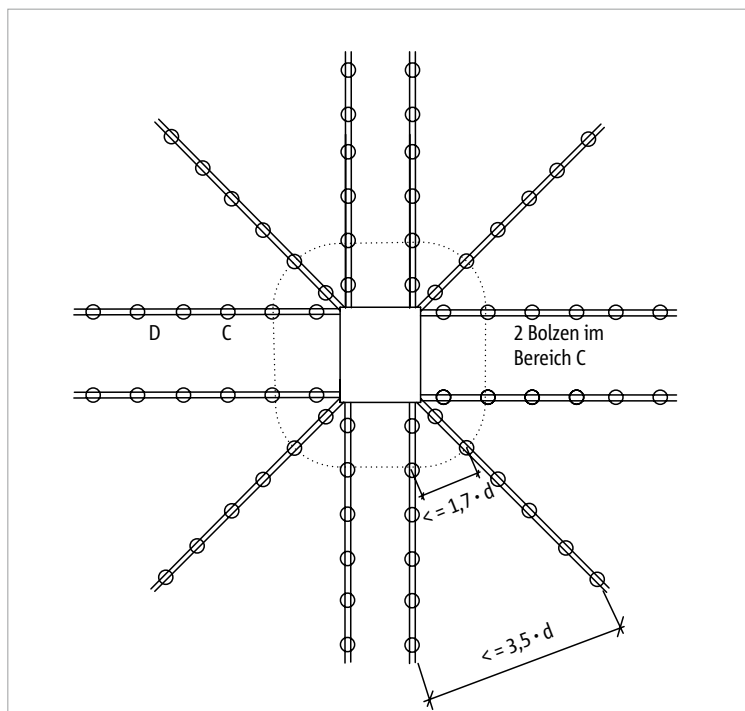


3.3 Erforderliche Bolzenhöhe der Bole®

$$h_b = h - c_u - c_o = 240 \text{ mm} - 20 \text{ mm} - 20 \text{ mm} = 200 \text{ mm}$$

gewählte Bole®:

Bole® U 14/200-6/A840-20



1: Aufgrund der geometrischen Abstandsregeln werden 12 Leisten benötigt

Produktbedingt werden standardisierte Abstände verwendet, wobei die maximalen Bolzenabstände $0,75d$ nicht überschreiten dürfen

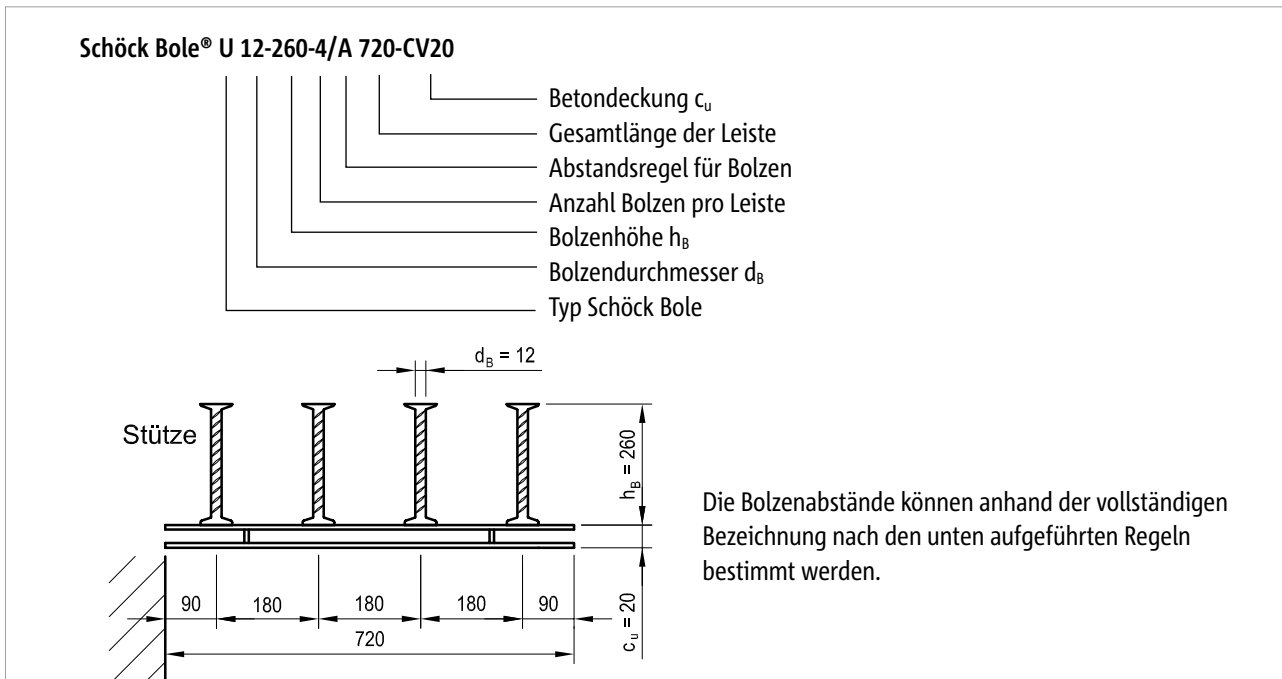
Erläuterung der Produktbezeichnung siehe Seite 18

Anordnung der Schöck Bole® gemäß deutschem Anwendungsdokument EOTA TR 060 des DIBt

Bestellmöglichkeiten/Lieferumfang

Bestellmöglichkeiten:

- Anhand der Stückliste aus der Schöck Bole® Bemessungssoftware
- Anhand der vorgegebenen Ausschreibungstexte unter www.schoeck.com/ausschreibungstexte/bole/de
- Oder formlos jedoch mit korrekter Produktbezeichnung



Lieferumfang:

- Bolzenleisten werden im Karton oder auf Paletten nach Elementtypen sortiert geliefert
- Positionshinweisfahne am ersten Bolzen mit Angabe der Verlegeposition und Einbaurichtung
- Non-verbale Einbauanleitung
- Bei der Schöck Bole® U werden Kunststoffabstandhalter kostenfrei mitgeliefert
- Bei Schöck Bole® Typ F werden die Kunststoffleisten im Bündel und die Einzelbolzen im Karton geliefert. Abstandhalter liegen kostenfrei bei.

Abstandsregeln zwischen den Bolzen

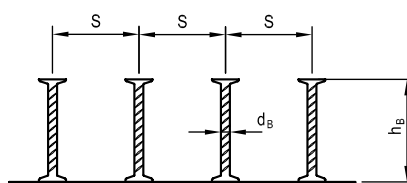
Aufgrund der verschiedenen Abstandsregeln zwischen den Bolzen in Abhängigkeit vom Bauteil und der Belastung gibt es 4 produktspezifische Definitionen für die Bolzenabstände der Schöck Bole®. Mit Hilfe der Abstandsregel und der Gesamtlänge der Leiste können die einzelnen Abstände zwischen den Bolzen berechnet werden.

Abstandsregeln für die Schöck Bole®

Anwendungsbereich	Abstandsregel	Bereich C			Bereich D	
		1. Bolzen	2. Bolzen	3. Bolzen	Alle weiteren Bolzen	Überstand nach letzten Bolzen
Flachdecken	A	0,35 – 0,375 d	0,7 – 0,75 d	-	0,7 – 0,75 d	0,35 – 0,375 d
Fundamente	B	0,3 d	0,5 d	-	0,75 d	75 mm
Fundamente	C	0,3 d	0,5 d	-	0,5 d	75 mm
Fundamente	D	0,3 d	0,25 d	0,25 d	0,5 d	75 mm
Flachdecken	E	0,35 d	0,35 d	0,35 d	0,5 d	75 mm

Lieferprogramm – lagerhaltende Bolzenabmessungen

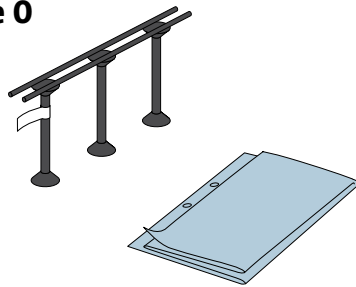
Schöck Bole® Typ O, Typ U, Typ F in \varnothing 10–25 mm							
Bolzenhöhe [mm] h_b	Bolzenabstand [mm] s	Bolzendurchmesser d_b [mm]					
		\varnothing 10	\varnothing 12	\varnothing 14	\varnothing 16	\varnothing 20	\varnothing 25
130	100	10-130	12-130				
140	100	10-140	12-140	14-140			
150	110	10-150	12-150	14-150			
160	120	10-160	12-160	14-160	16-160		
170	120	10-170	12-170	14-170	16-170		
180	130	10-180	12-180	14-180	16-180		
190	140	10-190	12-190	14-190	16-190	20-190	25-190
200	140	10-200	12-200	14-200	16-200	20-200	25-200
210	160	10-210	12-210	14-210	16-210	20-210	25-210
220	160	10-220	12-220	14-220	16-220	20-220	25-220
230	170	10-230	12-230	14-230	16-230	20-230	25-230
240	170	10-240	12-240	14-240	16-240	20-240	25-240
250	190	10-250	12-250	14-250	16-250	20-250	25-250
260	190		12-260	14-260	16-260	20-260	25-260
270	200				16-270	20-270	25-270
280	200				16-280	20-280	25-280
290	210				16-290	20-290	25-290
300	210				16-300	20-300	25-300
310	230				16-310	20-310	25-310
320	230				16-320	20-320	25-320
330	240				16-330	20-330	25-330
340	240				16-340	20-340	25-340
350	260				16-350	20-350	25-350
360	260				16-360	20-360	25-360
370	280					20-370	25-370
380	280					20-380	25-380
390	300					20-390	25-390
400	300					20-400	25-400
410 (nicht Bole® F)	310					20-410	25-410
420 (nicht Bole® F)	310					20-420	25-420
430 (nicht Bole® F)	320					20-430	25-430
440 (nicht Bole® F)	320					20-440	25-440
450 (nicht Bole® F)	340					20-450	25-450
460 (nicht Bole® F)	340					20-460	25-460
470 (nicht Bole® F)	350					20-470	25-470
480 (nicht Bole® F)	350					20-480	25-480
490 (nicht Bole® F)	360					20-490	25-490
500 (nicht Bole® F)	360					20-500	25-500



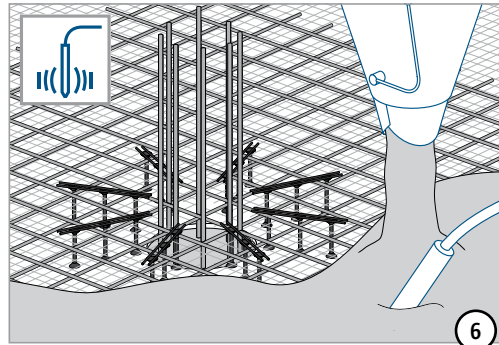
Weitere Bolzenhöhen und Bolzenabstände auf Anfrage

Einbauanleitung

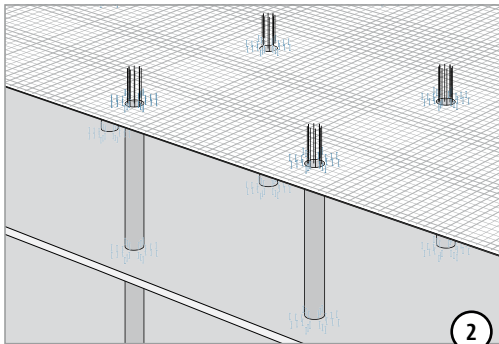
type O



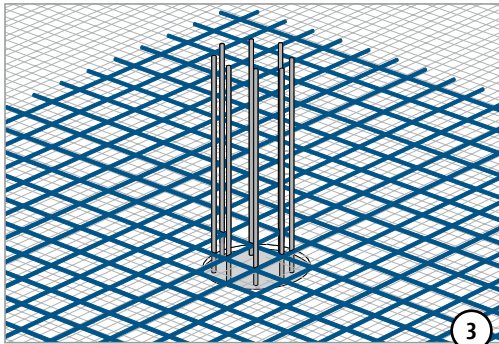
1



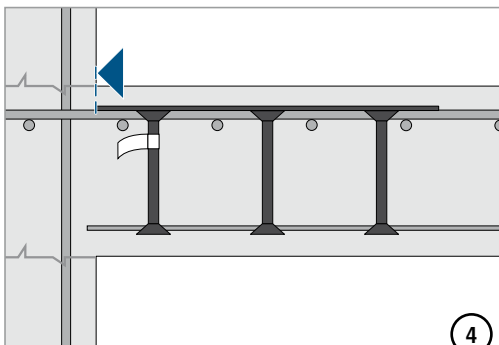
6



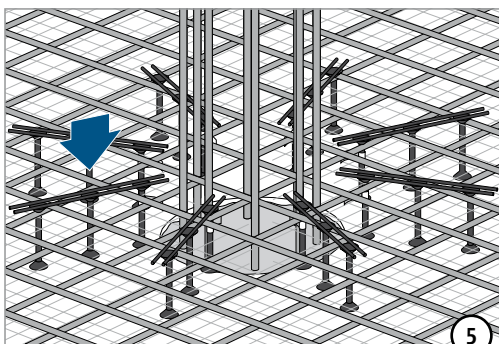
2



3



4



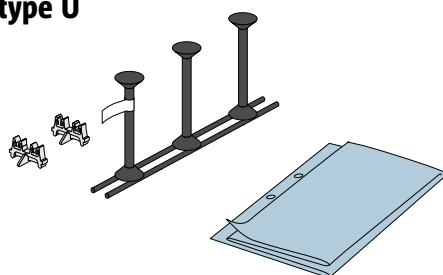
5

Vorteil:

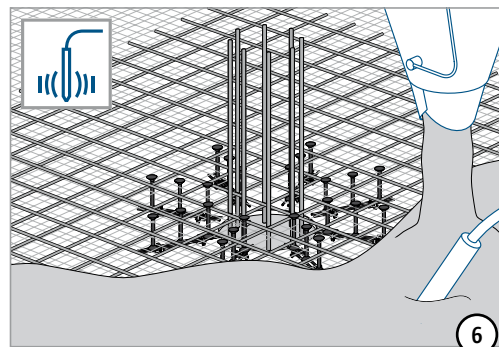
Zuerst wird die untere und obere Bewehrung verlegt ohne Berücksichtigung der Schöck Bole®. Schließlich wird die Schöck Bole® von oben durch die Bewehrungslagen eingefädelt. Zeit-sparend bei mittlerer Bewehrungsdichte.

Einbauanleitung

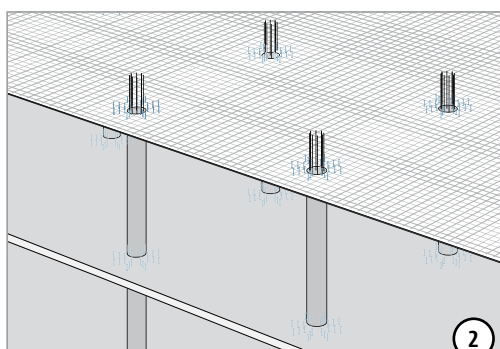
type U



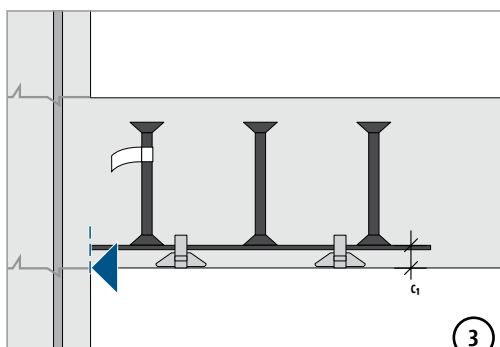
1



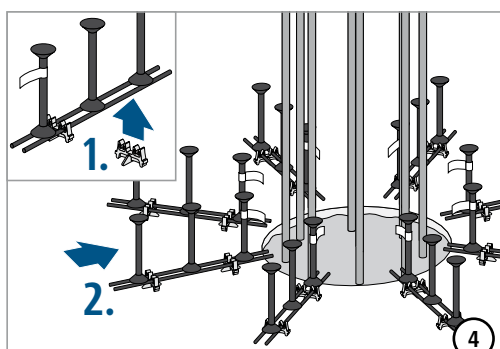
6



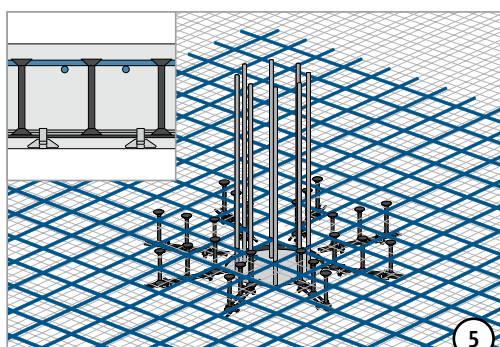
2



3



4

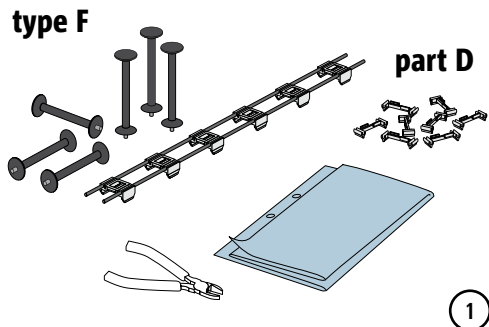


5

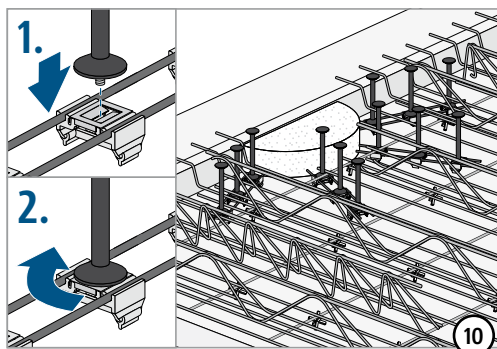
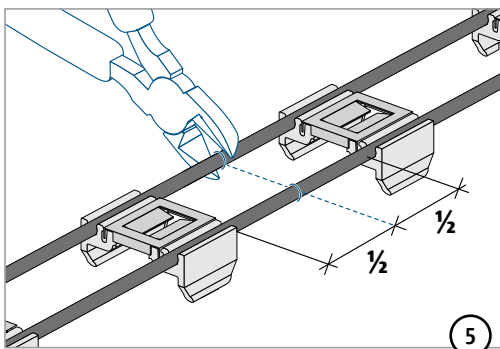
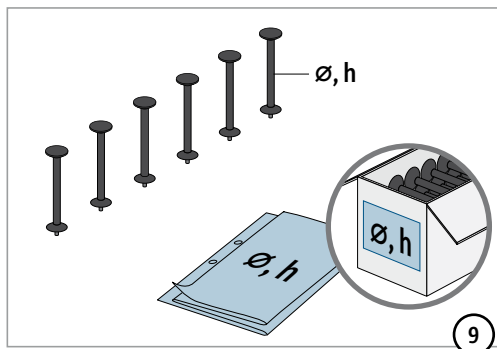
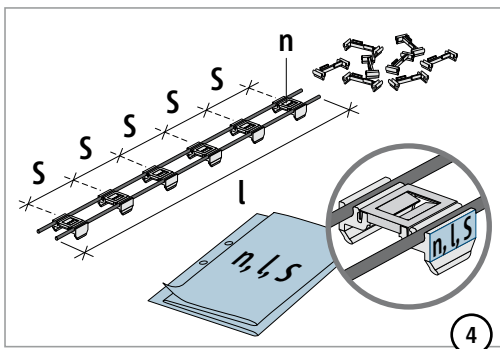
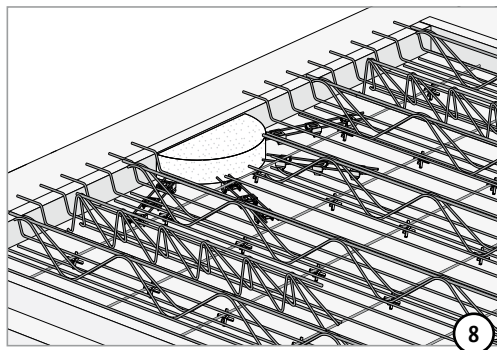
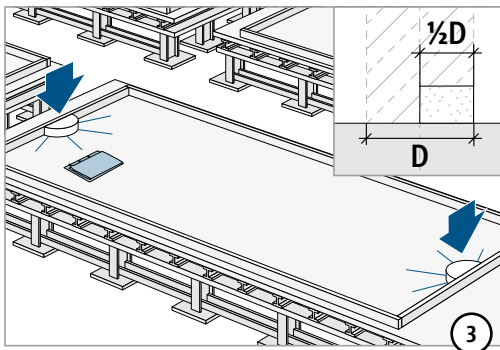
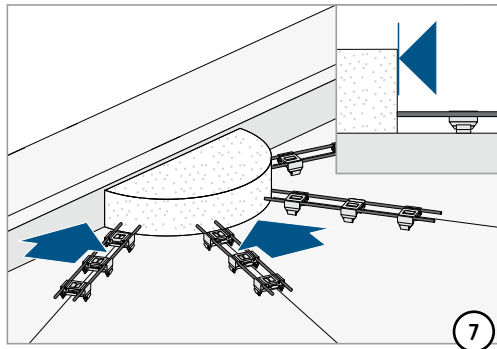
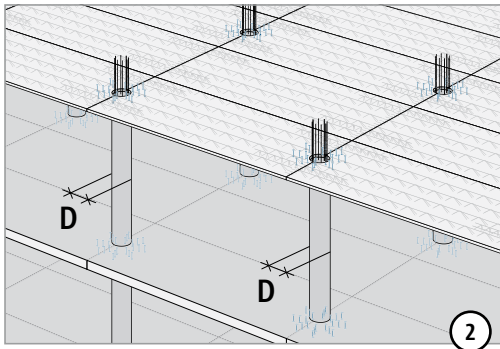
Vorteil:

Zuerst wird die Schöck Bole® auf die Deckenschalung gestellt und ggf. über dem Kunststoffabstandhalter fixiert. Anschließend wird die untere und obere Bewehrung zwischen dem Bolzen eingefädelt. Zeitsparend bei sehr hoher Bewehrungsdichte.

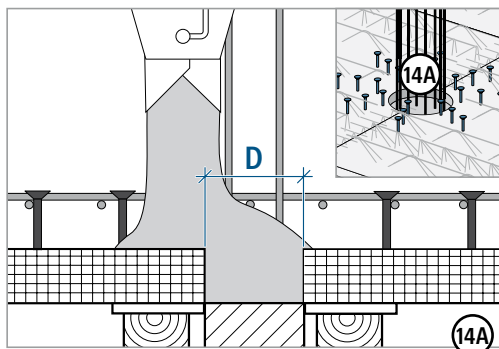
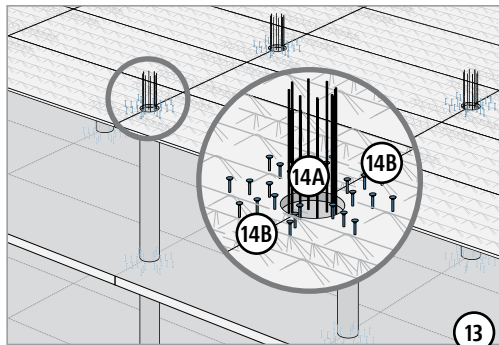
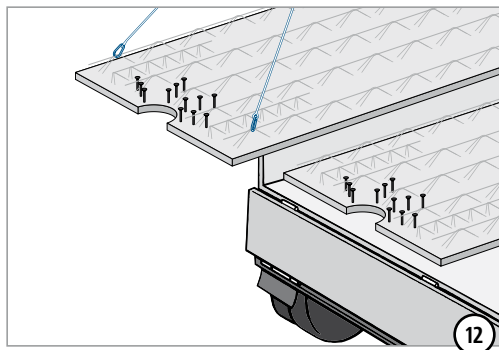
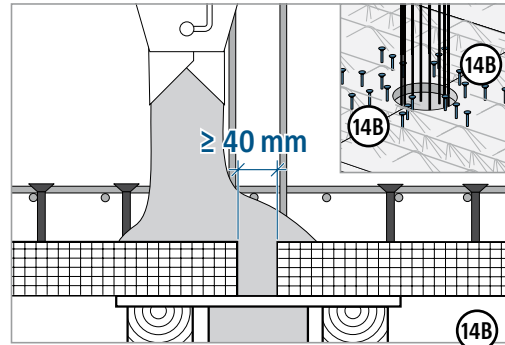
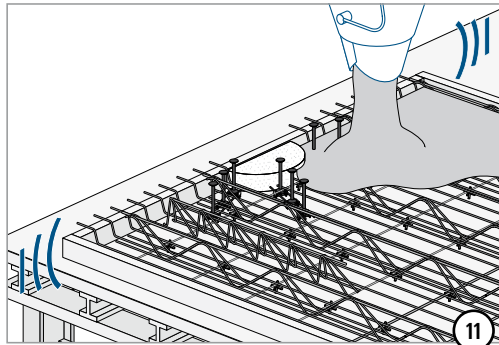
Einbauanleitung



$c_1 = 20$	$c_1 = 25$ part D +5	$c_1 = 30$ part D +10	$c_1 = 35$ part D +10 part D +5
c_1	c_1	c_1	c_1



Einbauanleitung



Vorteil:

Einbau der Schöck Bole® ist mit der Roboterverlegung der Tragbewehrung abgestimmt. Zuerst wird die Schöck Bole® Kunststoffleiste auf dem Schaltisch ausgelegt und sie ist gleichzeitig Abstandhalter für die Tragbewehrung. Schließlich werden die Einzelbolzen zwischen den Gitterträgern in die Leiste eingefädelt. Zeiteinsparung innerhalb der Taktsteuerung und durch Lagerhaltung im Fertigteilwerk.

Ausschreibungstexte

Schöck Bole® Typ U

Bewehrungselement gegen Durchstanzen bei Flachdecken oder Fundamentplatten. Für den Einbau vor dem Verlegen der unteren Bewehrungslage.

Abstandhalter werden lose mitgeliefert. Lieferung und Einbau eines Bewehrungselements Schöck Bole® vom Typ U.
Bestehend aus _____ Stück Doppelkopfbolzen je Element mit dem Durchmesser _____ mm und einer Bolzenlänge (Höhe) von _____ mm. Die statische Nutzhöhe der Platte $d =$ _____ mm. Die Betondeckung unter den Bolzen beträgt _____ mm.
Ausführung gemäß Europäisch technischer Zulassung ETA 13/0076 sowie nach EC2 nach Angaben des Architekten bzw. des Tragwerksplaners. Die technischen Unterlagen des Herstellers sind zu beachten.

Schöck Bole® Typ O

Bewehrungselement gegen Durchstanzen bei Flachdecken oder Fundamentplatten. Für den Einbau nach dem Verlegen der oberen Bewehrungslage.

Lieferung und Einbau eines Bewehrungselements Schöck Bole® vom Typ O.
Bestehend aus _____ Stück Doppelkopfbolzen je Element mit dem Durchmesser _____ mm und einer Bolzenlänge (Höhe) von _____ mm.
Die statische Nutzhöhe der Platte $d =$ _____ mm. Die Betondeckung unter den Bolzen beträgt _____ mm.
Ausführung gemäß Europäisch technischer Zulassung ETA 13/0076 sowie nach EC2 nach Angaben des Architekten bzw. des Tragwerksplaners. Die technischen Unterlagen des Herstellers sind zu beachten.

Schöck Bole® Typ F

Bewehrungselement gegen Durchstanzen bei Flachdecken. Für den Einbau in Fertigteilwerken.

Lieferung und Einbau eines Bewehrungselements Schöck Bole® vom Typ F.
Bestehend aus _____ Stück Doppelkopfbolzen je Element mit dem Durchmesser _____ mm und einer Bolzenlänge (Höhe) von _____ mm. Die statische Nutzhöhe der Platte $d =$ _____ mm. Die Betondeckung unter den Bolzen beträgt _____ mm.
Ausführung gemäß Europäisch technischer Zulassung ETA 13/0076 nach EC2 sowie nach Angaben des Architekten bzw. des Tragwerksplaners. Die technischen Unterlagen des Herstellers sind zu beachten.

**Die Ausschreibungstexte stehen in verschiedenen Formaten zur Verfügung unter:
www.schoeck.com/ausschreibungstexte/bole/de**

Beispiele aus der Praxis

Fertigteilwerklösung:



Schöck Bole® Typ F: Eindrehen der Bolzen in Kunststoffleisten nach dem Verlegen der unteren Bewehrung.

Ortbetonlösung:



Schöck Bole® Typ O: Verlegung bei engsten Platzverhältnissen. Einbau erfolgt von oben nach der Verlegung der kompletten Bewehrung.

Impressum

Herausgeber: Schöck Bauteile GmbH
Vimbucher Straße 2
76534 Baden-Baden
Telefon: 07223 967-0

Copyright:

© 2021, Schöck Bauteile GmbH

Der Inhalt dieser Druckschrift darf auch nicht auszugsweise ohne schriftliche Genehmigung der Schöck Bauteile GmbH an Dritte weitergegeben werden. Alle technischen Angaben, Zeichnungen usw. unterliegen dem Gesetz zum Schutz des Urheberrechts.

Technische Änderungen vorbehalten
Erscheinungsdatum: September 2021



Schöck Bauteile GmbH
Vimbucher Straße 2
76534 Baden-Baden
Telefon: 07223 967-0
Fax: 07223 967-454
schoeck-de@schoeck.com
www.schoeck.com

