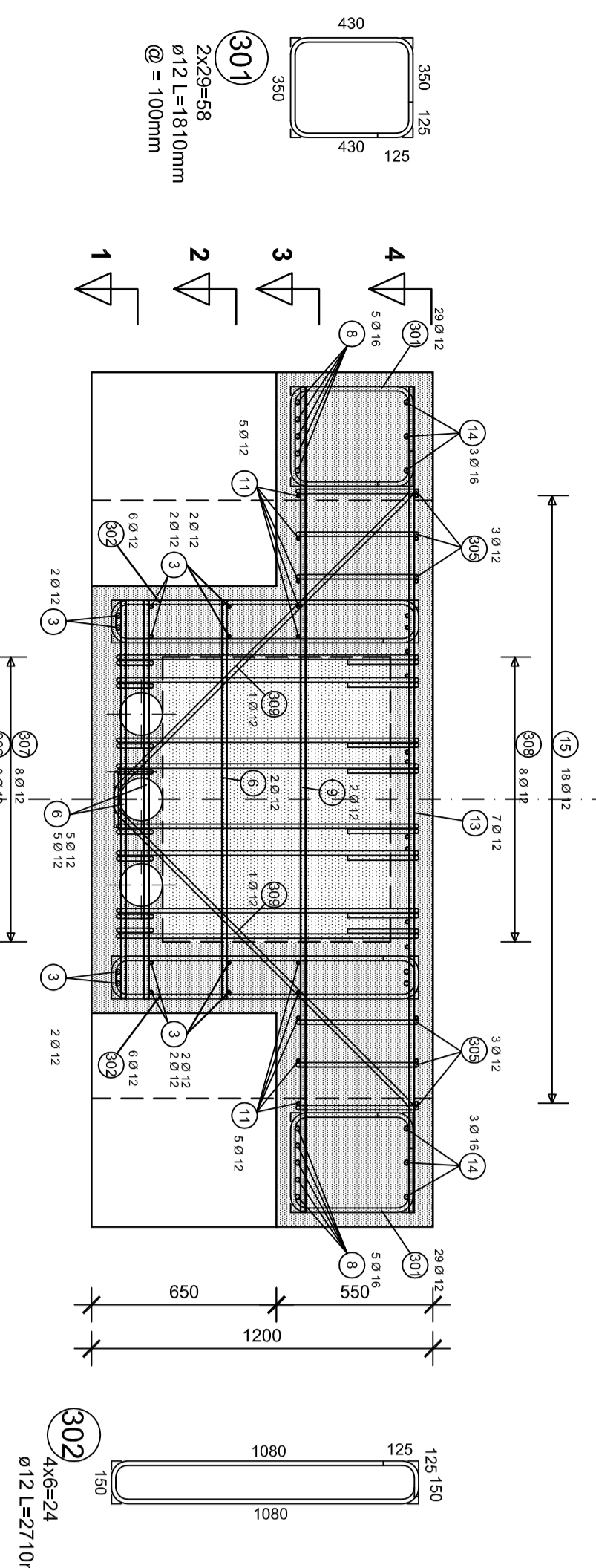
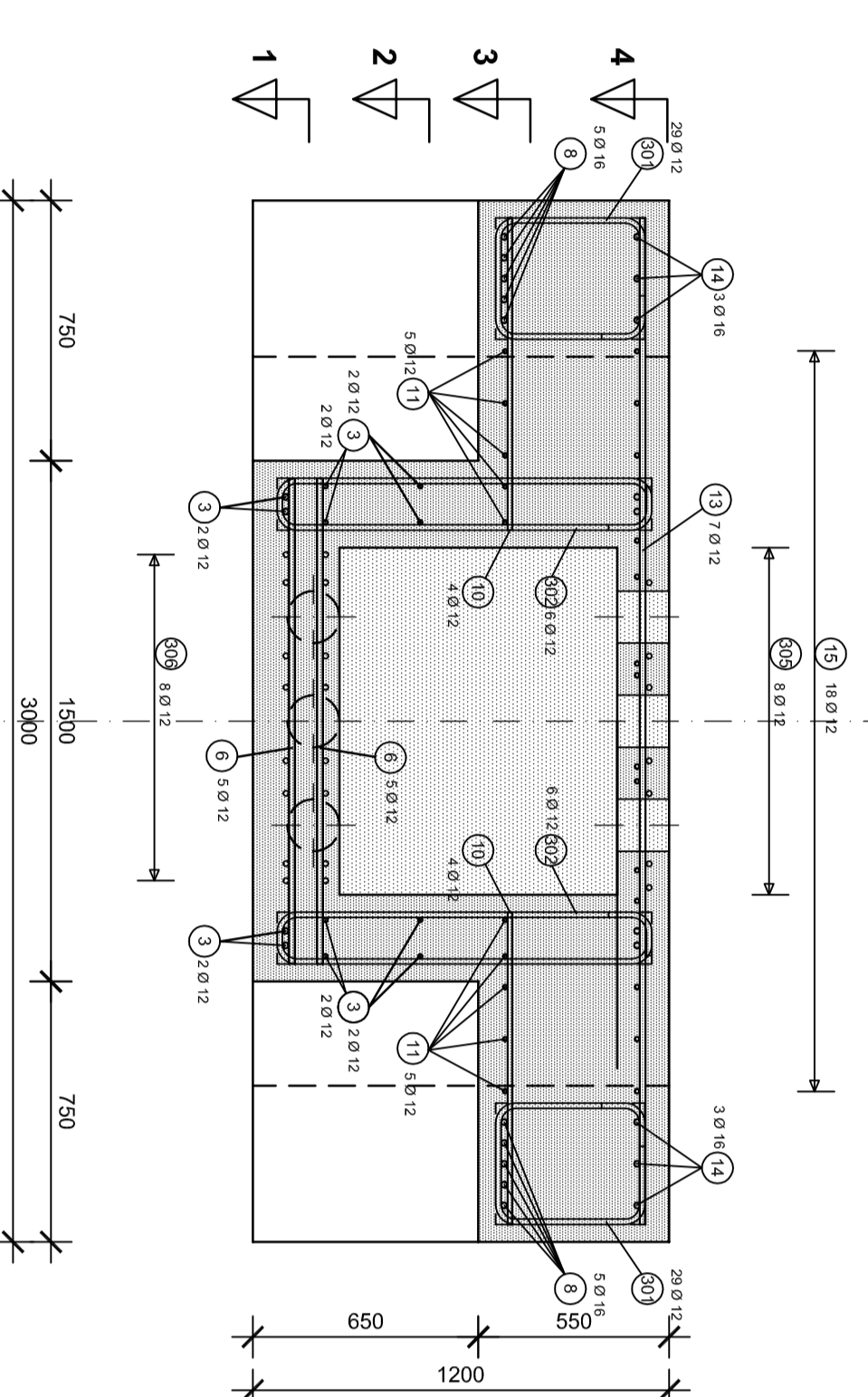


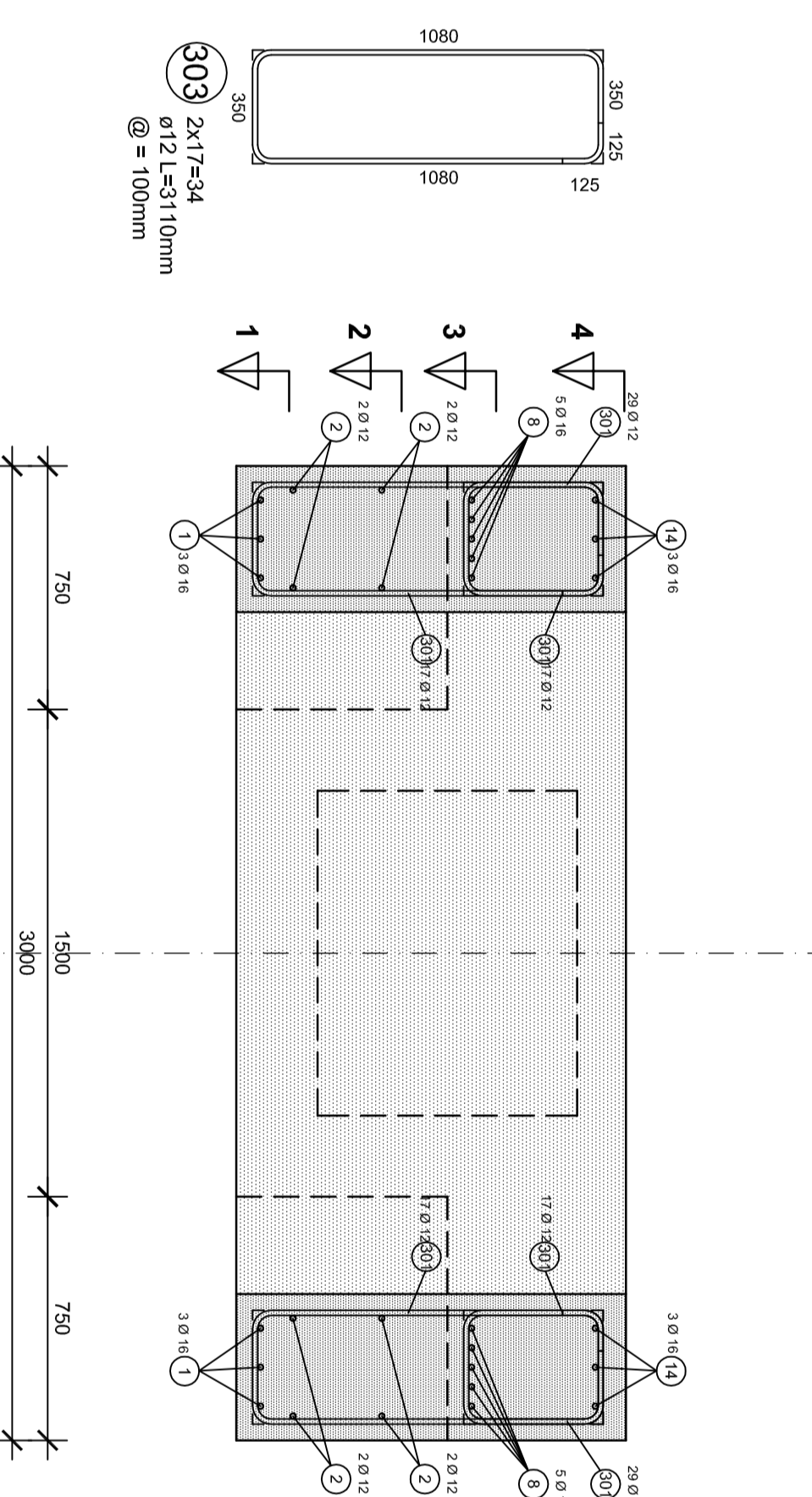
Schnitt 5-5 M. 1:20



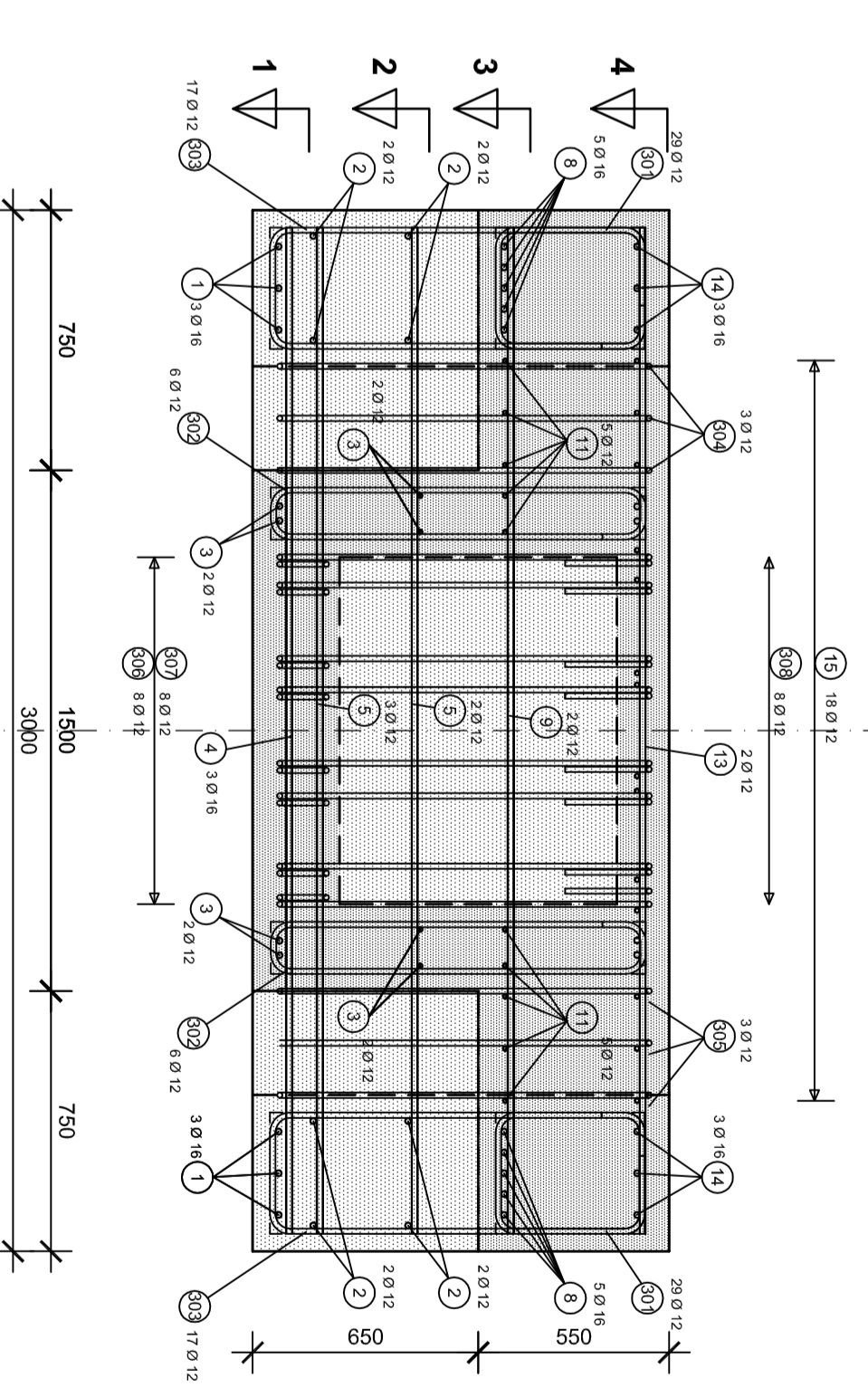
Schnitt 6-6 M. 1:20



Schnitt 7-7 M. 1:20

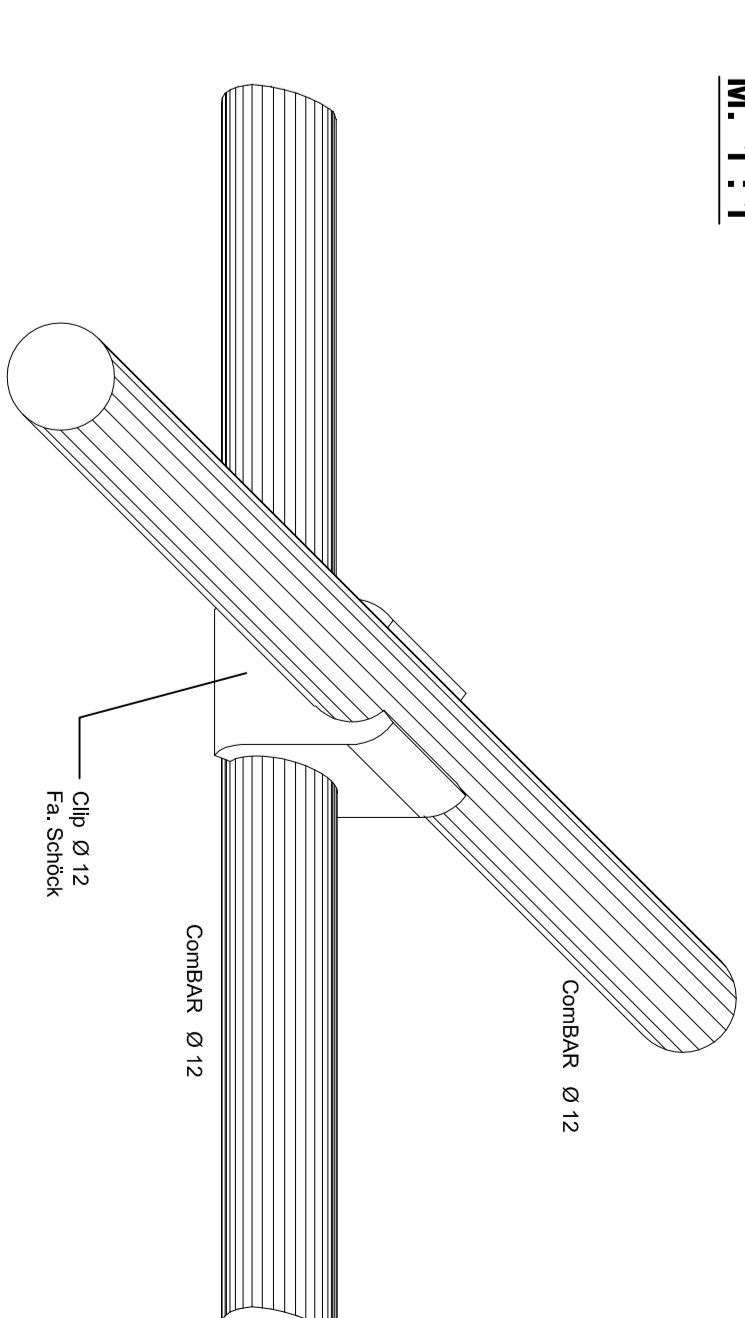


Schnitt 8-8 M. 1:20

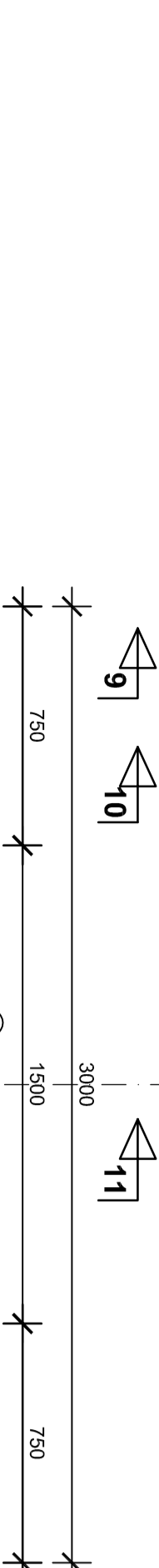


DETAIL I
Verbindung mit
Schöck Clips Ø 12

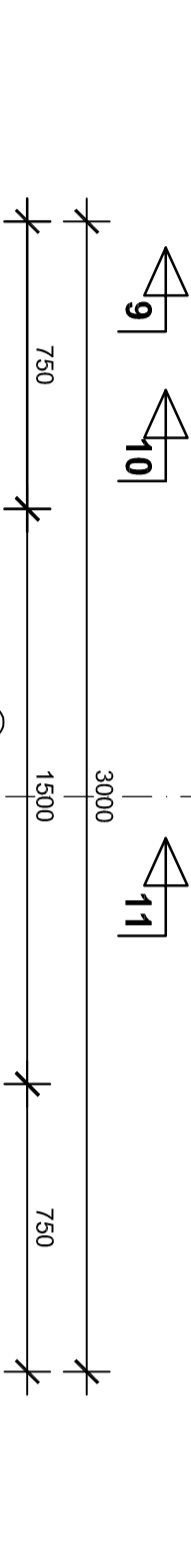
M. 1:1:1



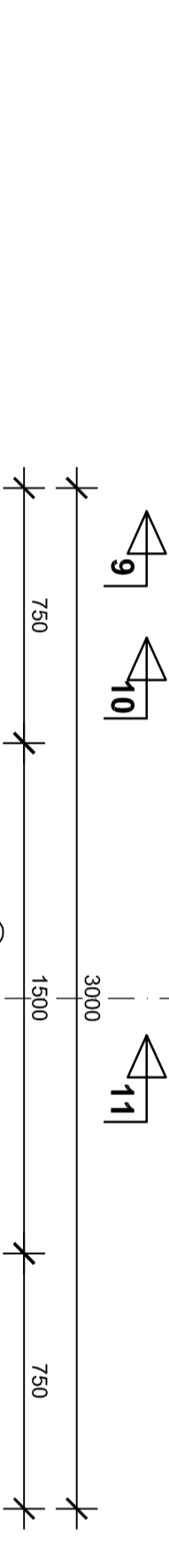
Schnitt 1-1 M. 1:20



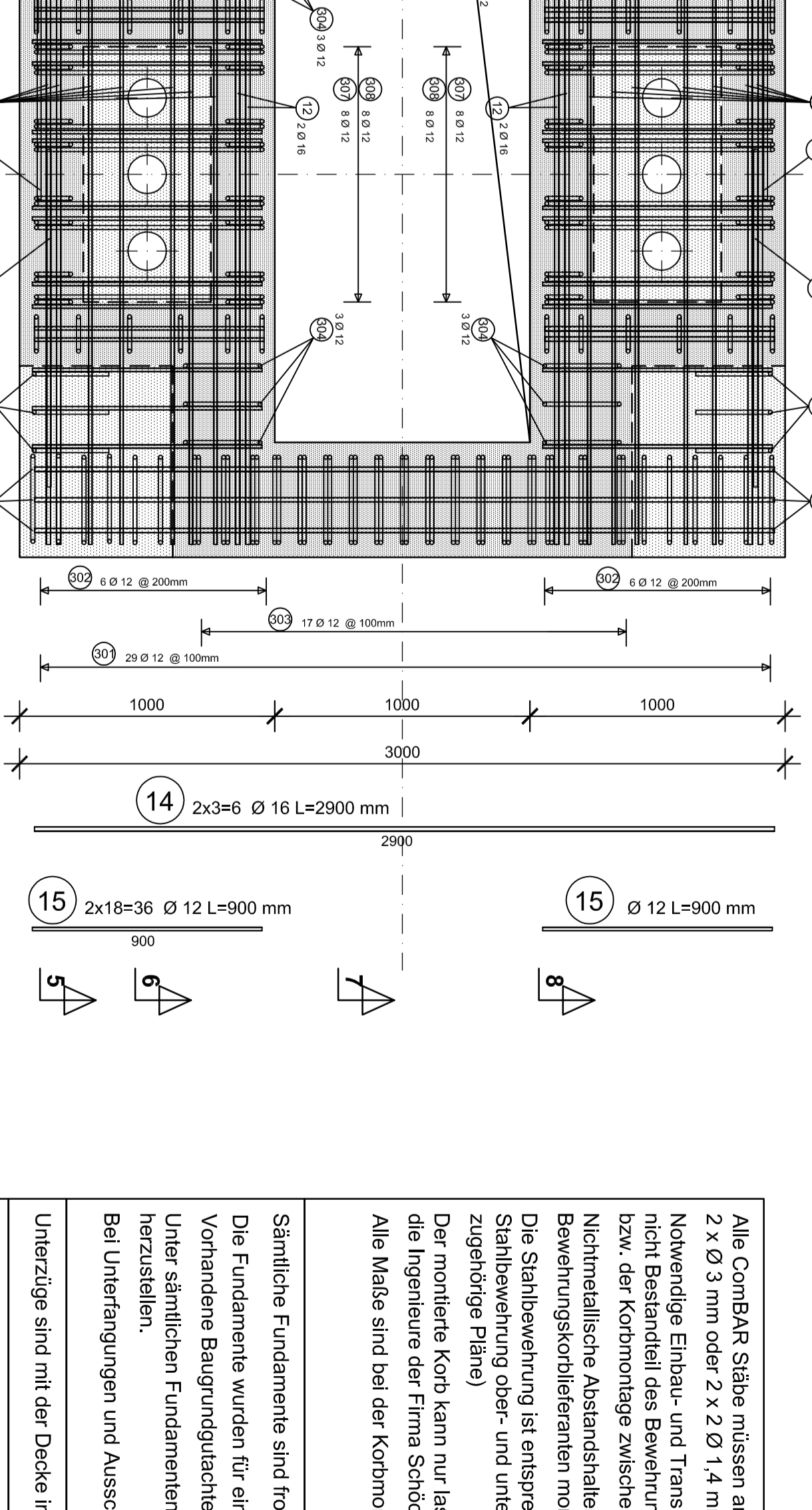
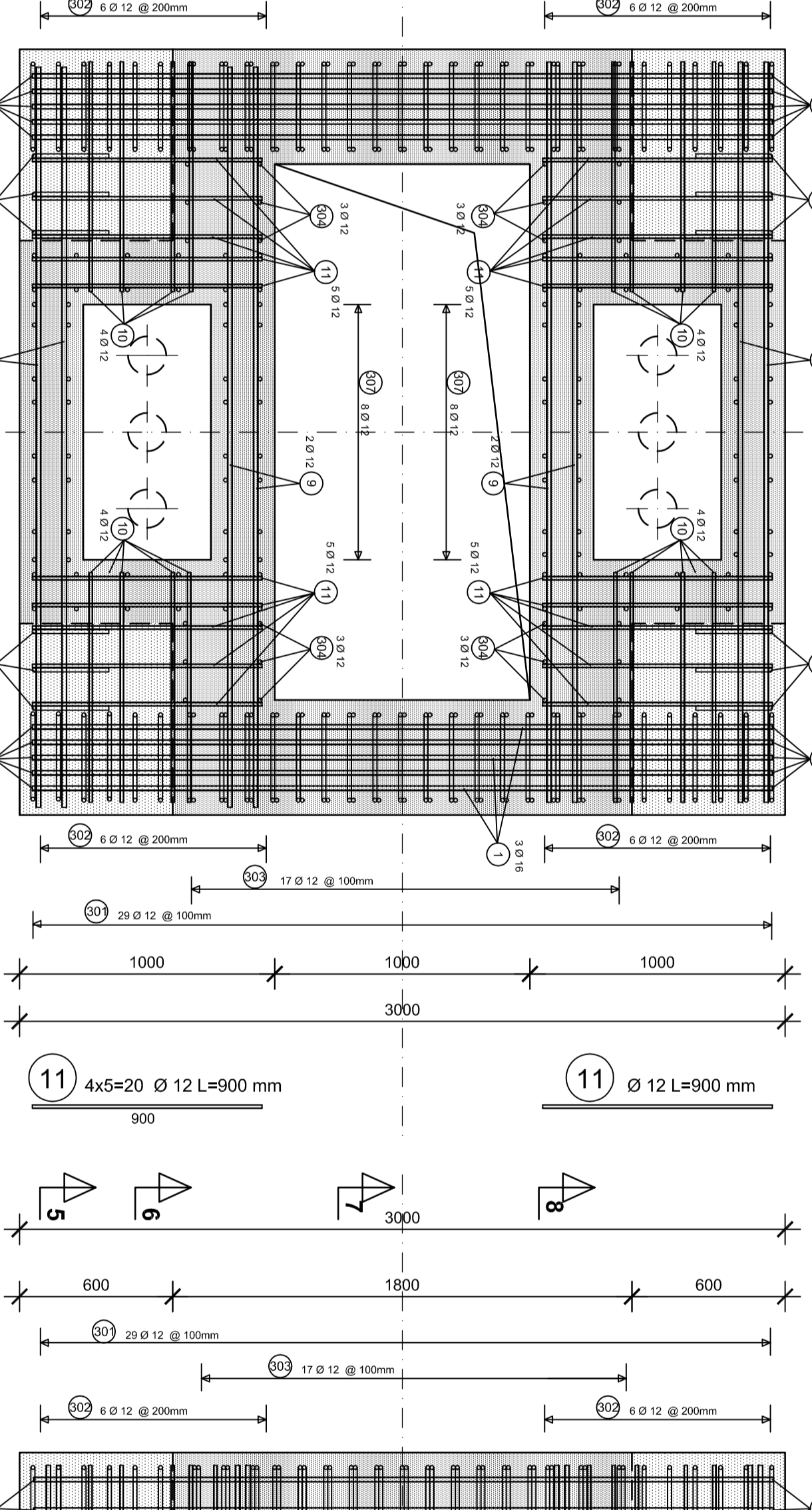
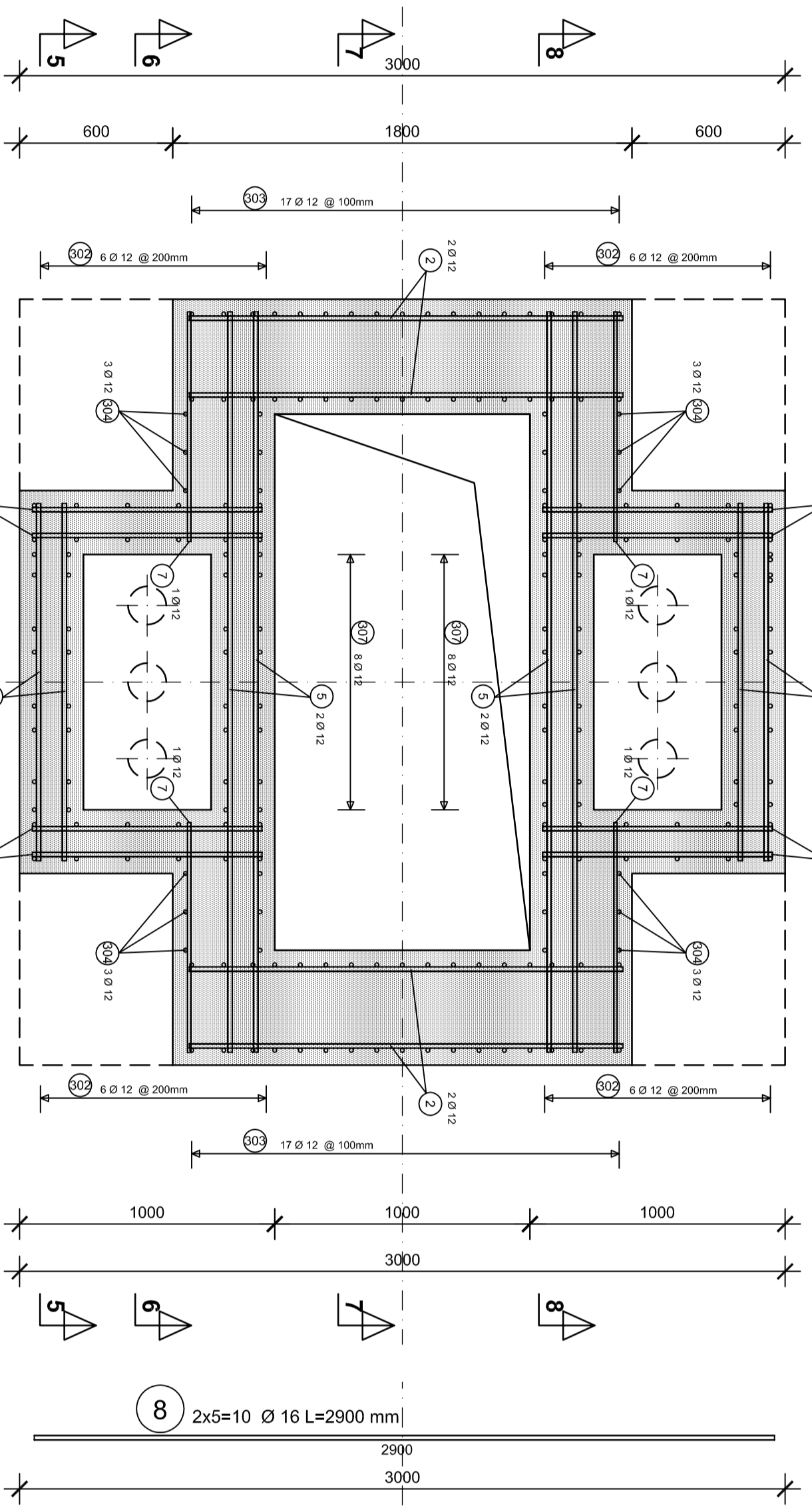
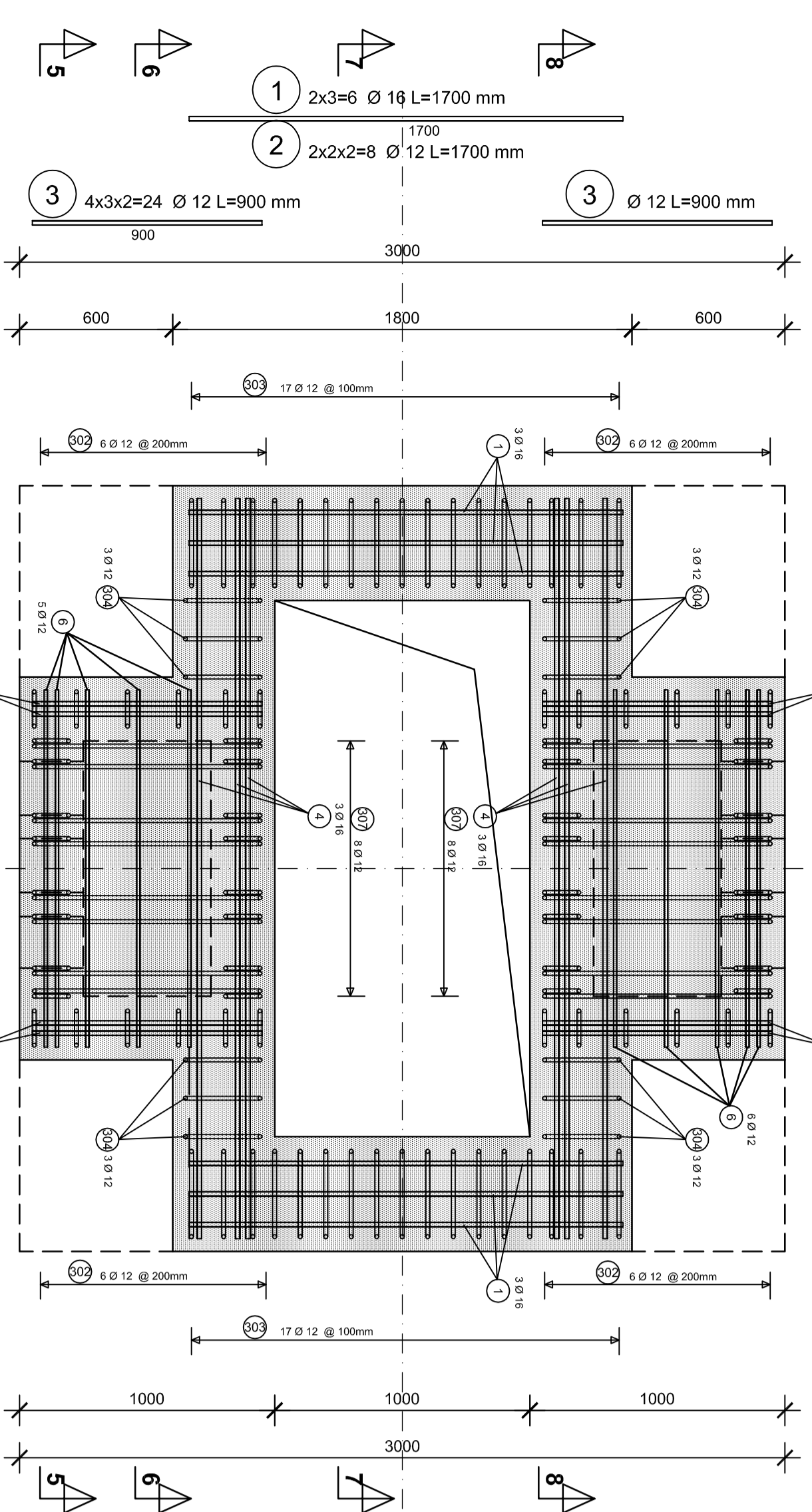
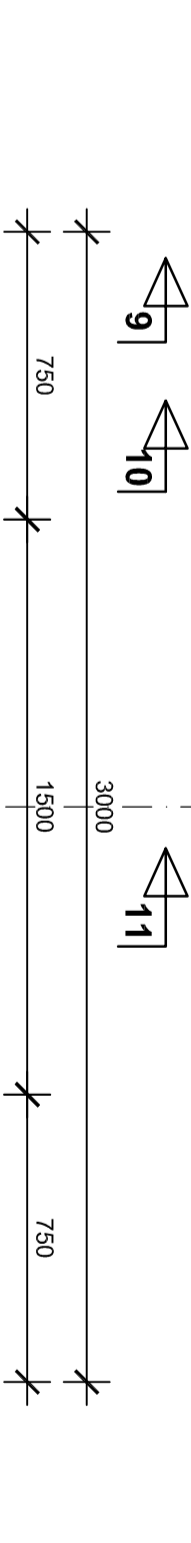
Schnitt 2-2 M. 1:20



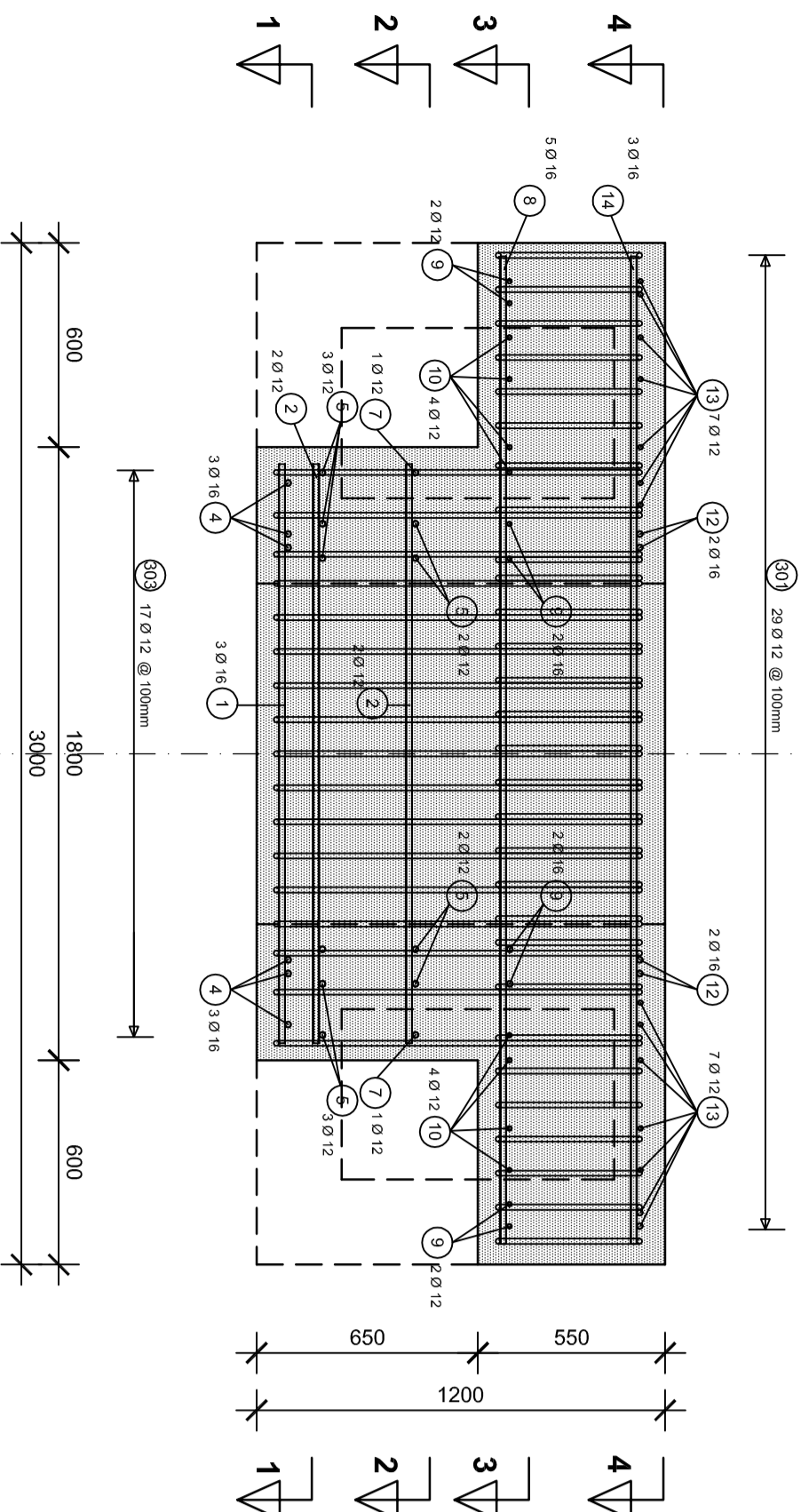
Schnitt 3-3 M. 1:20



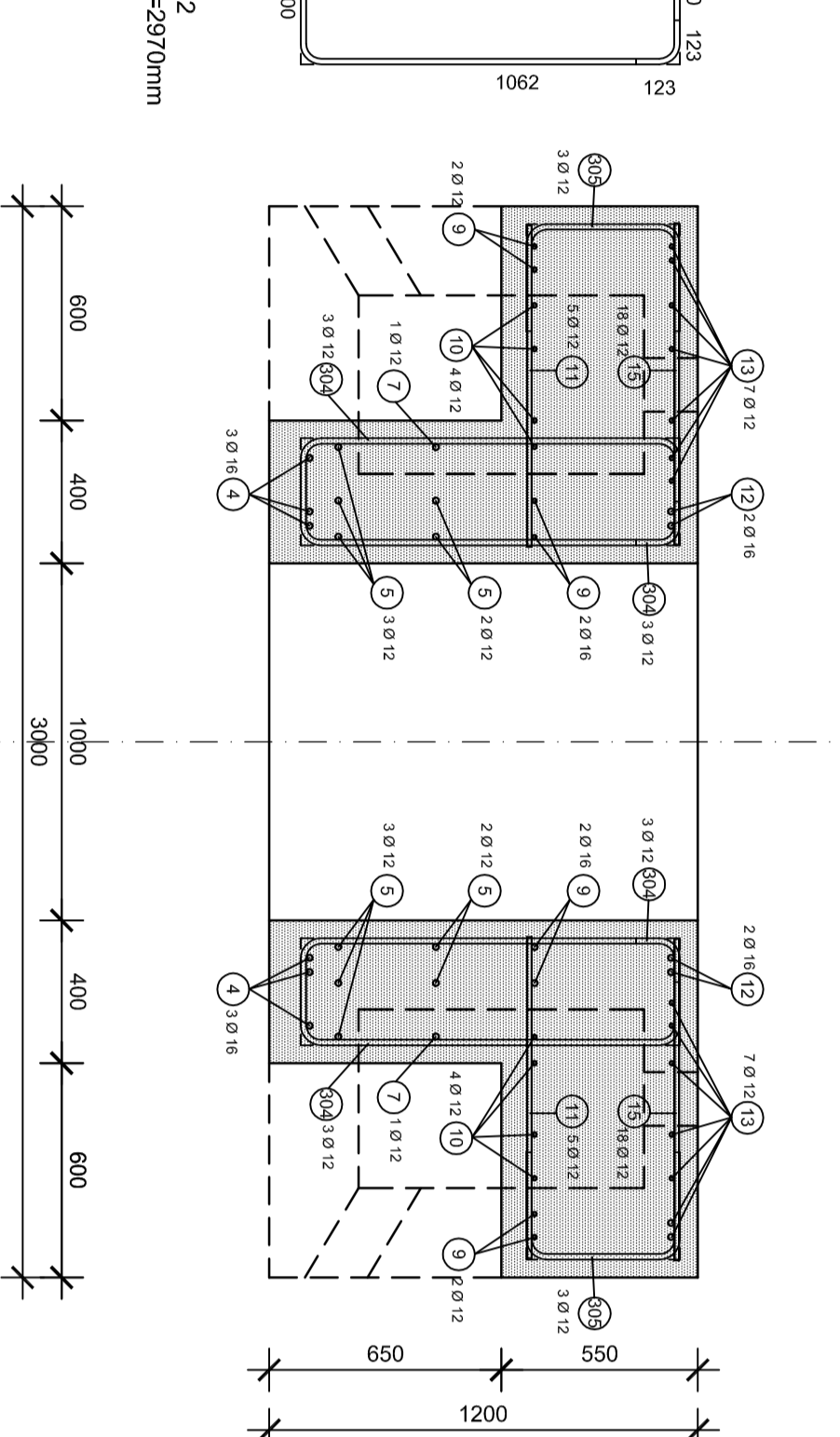
Schnitt 4-4 M. 1:20



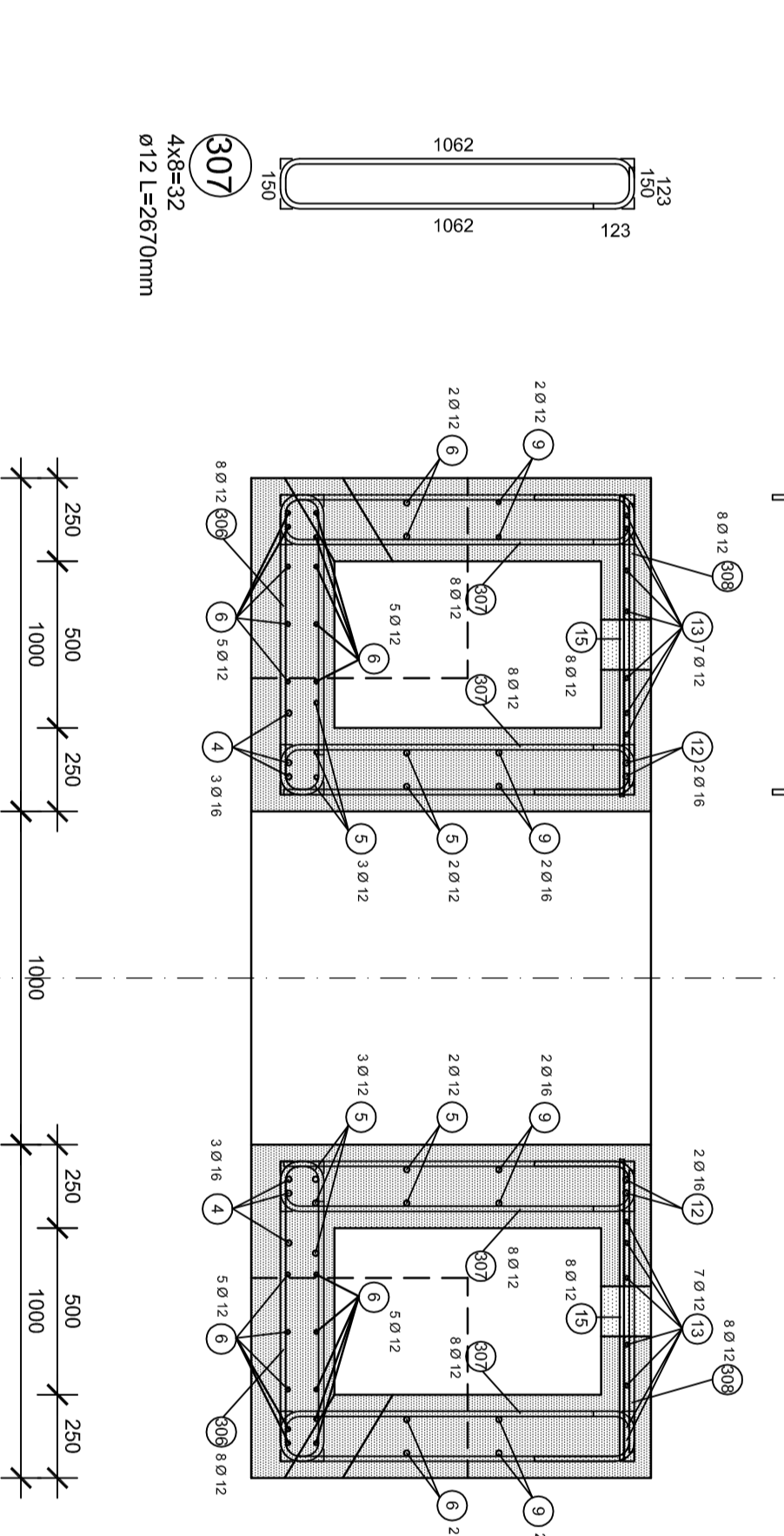
Schnitt 9-9 M. 1:20



Schnitt 10-10 M. 1:20



Schnitt 11-11 M. 1:20



Schöck COMBAR® Stuckliste

Pos.	Menge	Ø	Länge [mm]	Gewicht [kg/m]	Gewicht [kg]	Gewicht gesamt [kg]
1	8	16	1700	0,52	-	5,20
2	8	12	1700	0,30	-	4,08
3	24	12	900	0,30	-	6,48
4	6	16	2000	0,52	-	9,05
5	10	12	2000	0,30	-	8,70
6	20	12	1400	0,30	-	8,40
7	4	12	2000	0,30	-	1,08
8	10	16	2000	0,52	-	15,08
9	8	12	2000	0,30	-	4,32
10	16	12	900	0,30	-	4,32
11	20	12	900	0,30	-	5,40
12	4	16	2000	0,52	-	6,03
13	14	12	2000	0,30	-	12,18
14	6	16	2000	0,52	-	9,05
15	38	12	300	0,30	-	9,72
301	58	12	1810	0,29	-	30,44
302	24	12	2710	0,29	-	18,96
303	34	12	3110	0,29	-	30,66
304	12	12	2970	0,29	-	10,34
305	12	12	1030	0,29	-	3,48
306	16	12	2310	0,29	-	10,72
307	32	12	2610	0,29	-	24,78
308	16	12	1500	0,29	-	6,86
309	4	12	1710	0,29	-	2,05
						250,23

Eigenschaften Schöck COMBAR®
gemäß Allgemeinen bauaufsichtlichen Zulassung Nr. Z-16-238
und Schöck Combarclip Konstruktionsanleitung

Stahl
Eckmaß > 60.000 N/mm²
Char. Bruchzeitfestigkeit f_{tk} > 100 Jahre > 550.000 N/mm²
Bruchzeitfestigkeit f_{td} > 100 Jahre > 445.000 N/mm²
Bruchzeitfestigkeit f_{td} > 100 Jahre > 445.000 N/mm²

Bügel
Eckmaß > 55.000 N/mm²
Bruchzeitfestigkeit f_{tk} > 100 Jahre > 550.000 N/mm²
Bruchzeitfestigkeit f_{td} > 100 Jahre > 445.000 N/mm²

Kopf
Bruchzeitfestigkeit f_{tk} > 100 Jahre > 550.000 N/mm²
Bruchzeitfestigkeit f_{td} > 100 Jahre > 445.000 N/mm²

Bausstoffe
Beton: Beton nach einem geeigneten
Festigkeitswert f_{ctk} > 40 N/mm²
Betonfestigkeit f_{ctk} > 40 N/mm²
Betonfestigkeit f_{ctk} > 40 N/mm²

Betonstahl
B800

VORABZUG

Schöck

Schöck Clips Ø 12

125x 110 @A 0

Das technische Ansehen ist geschützt. Stimmlos der Ansehen wird nicht übernommen.