

TEHNIČNA INFORMACIJA – FEBRUAR 2025

# Tronsole® – Sistemska zaščita pred udarnim zvokom



Sistemska rešitev za učinkovito zaščito  
pred udarnim zvokom v stopniščih  
na najvišjem nivoju.





## Tehnične informacije in notranja služba prodaje

### **Področni vodja**

Aleš Žalek

GSM: 031 807 077

ales.zalek@schoeck.com

### **Notranja služba prodaje**

Darja Husar

GSM.: 051 424 815

darja.husar@schoeck.com

## Opozorila | Simboli

### **i** Tehnične informacije

- Tehnične informacije za uporabo proizvodov Schöck Bauteile GmbH so vsakokratno veljavne le kot celota. Pri le delnem objavljanju besedil in slik obstaja nevarnost posredovanja nezadostnih in popačenih informacij, zato je za njihovo razširjanje odgovoren le uporabnik oz. tisti, ki jih obdeluje!
- Te tehnične informacije veljajo samo za Slovenijo in se ravnajo po nacionalnih standardih in odobritvah, specifičnih za proizvode.
- Če je vgrajevanje v drugi državi, je treba uporabljati tehnične informacije, ki veljajo za tisto državo.
- Vedno je treba uporabljati trenutno veljavne tehnične informacije. Aktualno različico najdete na: [www.schoeck.com/download-tehnicna-informacija/si](http://www.schoeck.com/download-tehnicna-informacija/si)

### **i** Elastomerni ležaj Elodur®

Glede na statični izkoristek je treba računati s posedanjem elastomernega ležaja Elodur® okoli 3 mm, a maksimalno 5 mm. Poleg tega je treba upoštevati diagrame in navodila za deformacije v teh tehničnih informacijah.

### Opozorilni simboli

#### **⚠** Opozorilo na nevarnost

Trikotnik s klicajem označuje opozorilo na nevarnost za zdravje in življenje. Ob neupoštevanju preti nevarnost za zdravje in življenje!

#### **i** INFO

Kvadrat z i označuje pomembno informacijo, ki jo je treba upoštevati npr. pri dimenzioniranju.

#### **☑** Kontrolni seznam

Kvadrat s kljukico označuje kontrolni seznam. V njem so na kratko povzete bistvene točke dimenzioniranja.

## Kazalo

	<b>Stran</b>
<b>Predstavitev tipov</b>	<b>7</b>
<b>Sistemi zvočne zaščite</b>	<b>10</b>
<b>Gradbena akustika</b>	<b>13</b>
<b>Program proizvodov</b>	<b>27</b>
Schöck Tronsole® tip P	27
Schöck Tronsole® tip Z	67
Schöck Tronsole® tip Q	91
Schöck Tronsole® tip T	127
Schöck Tronsole® tip F	159
Schöck Tronsole® tip B, D	183
Schöck Tronsole® tip L	213



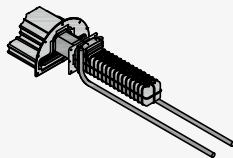
## Predstavitev tipov

Priključek	Mesto priključka	Izvedba	Tip
ravna stopniščna rama	podest	stopniščna rama iz betona na gradbišču ali montažna; za zvočno izolacijo v ločilnem stiku rama/podest brez konzolnega ležaja	T
		montažna stopniščna rama za zvočno izolacijo v ločilnem stiku rama/podest pri konzolnem ležajenju	F
	talna plošča		B + D
	stena		L
zavita stopniščna rama	podest	stopniščna rama iz betona na gradbišču ali montažna; za zvočno izolacijo v ločilnem stiku rama/podest brez konzolnega ležaja	T
		montažna stopniščna rama za zvočno izolacijo v ločilnem stiku rama/podest pri konzolnem ležajenju	F
	talna plošča		B + D
	stena		Q + L
podest	stena	podest iz betona na gradbišču ali montažen; za zvočno izolacijo v ločilnem stiku podest/stena brez konzol	P + L
		podest iz betona na gradbišču ali montažen; za zvočno izolacijo v ločilnem stiku podest/stena s konzolami	Z + L

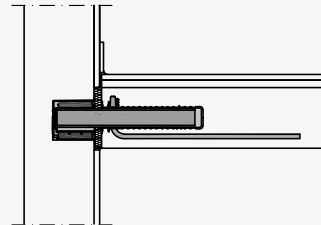
## Predstavitev tipov

Schöck Tronsole® tip P

Stran 27

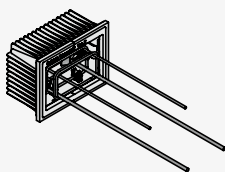


$\Delta L_{w,podest}^* \geq 27$  dB; odobritev DIBt; razred požarne odpornosti R 90

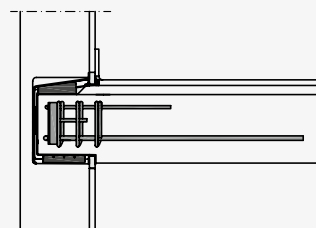


Schöck Tronsole® tip Z

Stran 67

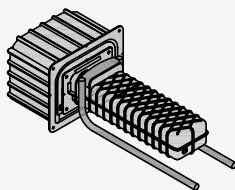


$\Delta L_{w,podest}^* \geq 24$  dB; razred požarne odpornosti R 90

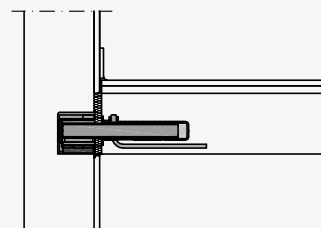


Schöck Tronsole® tip Q

Stran 91

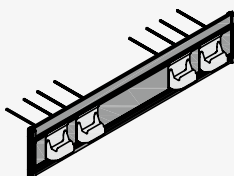


$\Delta L_{w,podest}^* \geq 28$  dB; odobritev DIBt; razred požarne odpornosti R 90; vrtljiv nosilni element

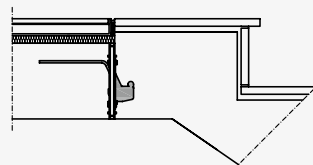


Schöck Tronsole® tip T

Stran 127

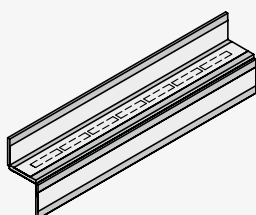


T-V2:  $\Delta L_{w,rama}^* \geq 29$  dB; T-V8:  $\Delta L_{w,rama}^* \geq 27$  dB; odobritev DIBt; razred požarne odpornosti R 90

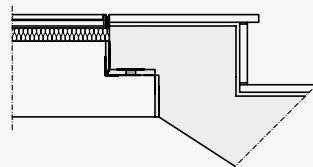


Schöck Tronsole® tip F

Stran 159



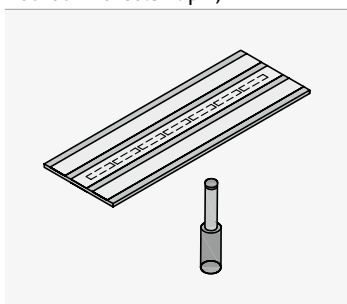
F-V1:  $\Delta L_{w,rama}^* \geq 28$  dB; F-V2:  $\Delta L_{w,rama}^* \geq 26$  dB; F-V3:  $\Delta L_{w,rama}^* \geq 23$  dB; odobritev DIBt; razred požarne odpornosti R 90



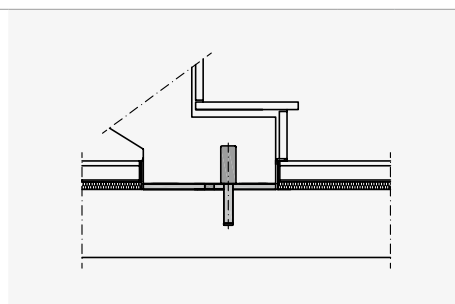
## Predstavitev tipov

Schöck Tronsole® tip B, D

Stran 183

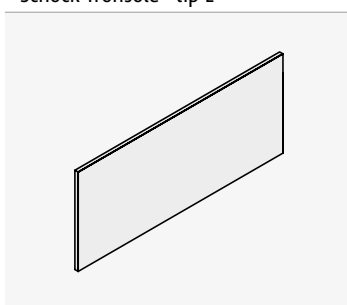


B-V1:  $\Delta L_{w,rama}^* \geq 28$  dB; B-V2:  $\Delta L_{w,rama}^* \geq 27$  dB;  
B-V3:  $\Delta L_{w,rama}^* \geq 23$  dB; opsijski sornik za  
konstrukcijsko zagotovitev lege

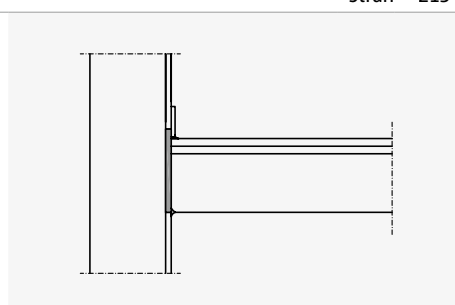


Schöck Tronsole® tip L

Stran 213



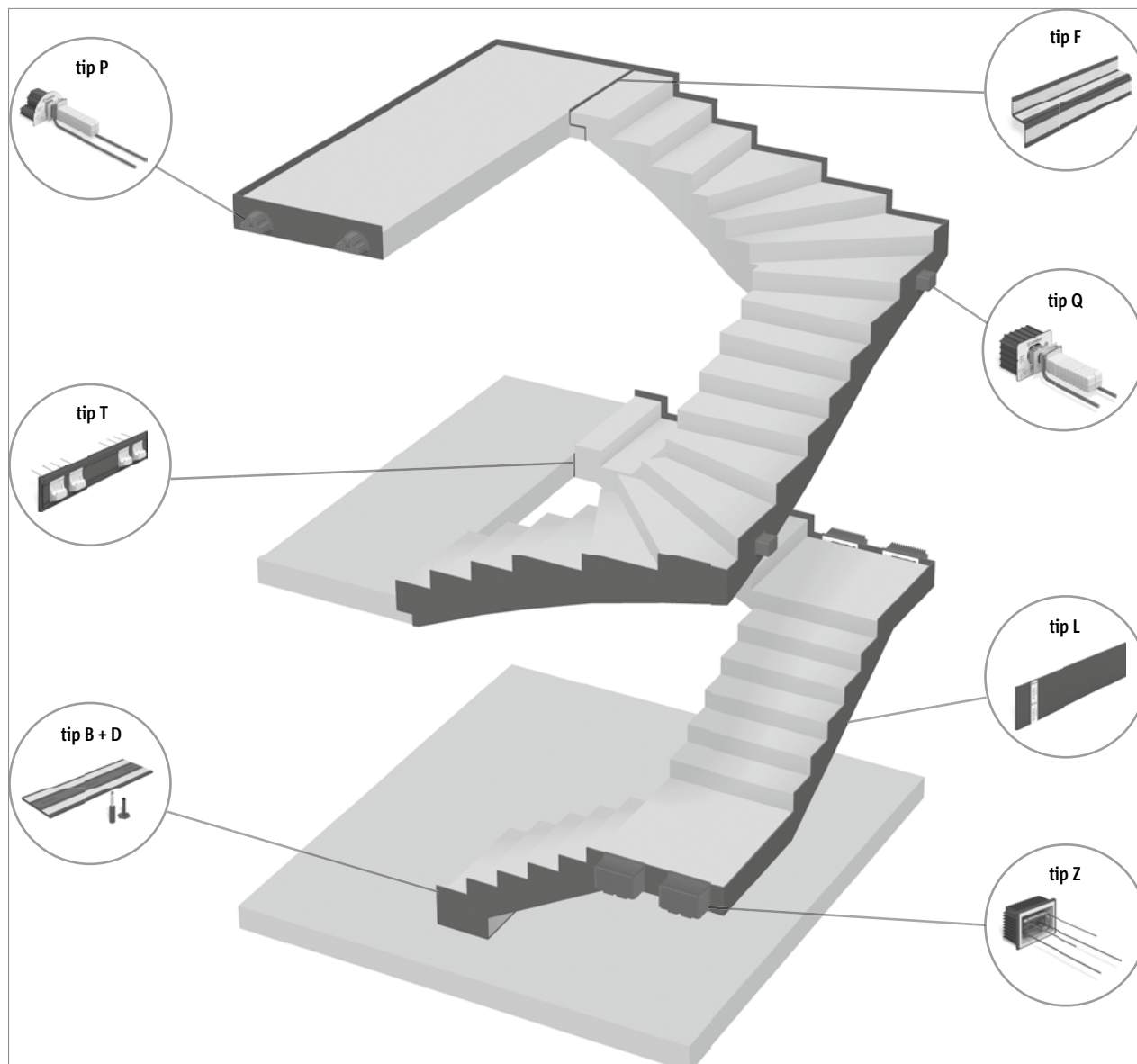
Preprečevanje zvočnih mostov v stiku



## Sistemi zvočne zaščite s Schöck Tronsole®

S tipi Schöck Tronsole® se lahko realizirajo različni sistemi zvočne zaščite glede na konstrukcijske zahteve. Vgrajevanje tipov Schöck Tronsole® omogoča odpravo zvočnih mostov pri vseh vrstah gradnje od grobih gradbenih del do dokončanja gradbenega objekta.

Na naslednji sliki so kot primeri navedene različne izvedbene variante:



Sl. 1: Sistem zvočne zaščite, izveden s Schöck Tronsole®



## Sistemi zvočne zaščite s Schöck Tronsole®

### Sistem zvočne zaščite za stopniščne rame s Schöck Tronsole® tipi T, L in Q

Zavite stopniščne rame med glavnimi podesti so v kombinaciji s Schöck Tronsole® tipi T, L in Q dopolnjene do sistema zvočne zaščite, ki uresničuje zvočno ločevanje stopniščnih ram brez vmesnih podestov. Tronsole® tip T na etažni višini omogoča zvočno ločevanje in prenos sil v ločilnem stiku rama/glavni podest brez betonskih konzolnih ležajev. Pri uporabi montažnih stopniščnih ram in betonskih konzolnih ležajev na glavnih podestih se lahko Tronsole® tip T nadomesti s tipom F.

Na talni plošči in glavnih podestih je kot ukrep za izolacijo udarnega zvoka predviden plavajoči estrih.

Izvedba stikov brez zvočnih mostov z ločevanjem:

- ramenski ležaj/stena s tipom Q
- rama/glavni podest s tipom T

Zrnate zvočne mostove v obliki kamenčkov in ostankov betona ali malte v stiku je mogoče preprečiti z ločevanjem:

- rama/stena s tipom L

### Sistem zvočne zaščite za montažne stopniščne rame s Schöck Tronsole® tipi B, D, L, P in F

Zvočno ločevanje stopniščnih ram in vmesnih podestov se pri tem sistemu zvočne zaščite realizira z ravnimi ramami med glavnimi in vmesnimi podesti s kombinacijo Schöck Tronsole® tipov B, D, L, P in F. Rame so na vmesnih podestih elastično ležajene (opcijsko s Tronsole® tipom F). Vmesni podesti so izvedeni kot montažni elementi in zvočno ločeni s Tronsole® tipom P ter statično ležajeni. Tronsole® tip F na etažni višini omogoča zvočno ločevanje in prenos sil v ločilnem stiku rama/glavni podest z betonskimi konzolnimi ležaji. Opcijsko se lahko Tronsole® tip F na glavnih podestih nadomesti s tipom T, s čimer se spremeni potek gradnje, saj se slednji zabetonira v glavni podest. Betonski konzolni ležaji odpadejo.

Na talni plošči in glavnih podestih je kot ukrep za izolacijo udarnega zvoka predviden plavajoči estrih. Druga možnost je ločitev glavnih podestov s Tronsole® tipom P, kar omogoča, da se lahko plavajoči estrih opusti.

Izvedba stikov brez zvočnih mostov z ločevanjem:

- rama/talna plošča s tipom B, opcijsko s tipom D
- podestni ležaj/stena s tipom P
- rama/glavni podest s tipom F

Zrnate zvočne mostove v obliki kamenčkov in ostankov betona ali malte v stiku je mogoče preprečiti z ločevanjem:

- rama/stena oziroma podest/stena s tipom L

### Sistem zvočne zaščite za montažne stopniščne rame s Schöck Tronsole® tipi B, D, L, Z in F

Zvočno ločevanje stopniščnih ram in vmesnih podestov se pri tem sistemu zvočne zaščite uresničuje z ravnimi ramami med glavnimi in vmesnimi podesti s kombinacijo Schöck Tronsole® tipov B, D, L, Z in F. Rame so monolitno povezane z vmesnimi podesti. Tronsole® tip F na etažni višini omogoča zvočno ločevanje in prenos sil v ločilnem stiku rama/glavni podest z betonskimi konzolnimi ležaji. Opcijsko se lahko Tronsole® tip F na glavnih podestih nadomesti s tipom T, s čimer se spremeni potek gradnje, saj se slednji zabetonira v glavni podest. Betonski konzolni ležaji odpadejo.

Na talni plošči in glavnih podestih je kot ukrep za izolacijo udarnega zvoka predviden plavajoči estrih. Druga možnost je ločitev glavnih podestov s Tronsole® tipom Z, kar omogoča, da se lahko plavajoči estrih opusti.

Izvedba stikov brez zvočnih mostov z ločevanjem:

- rama/talna plošča s tipom B, opcijsko s tipom D
- podestni ležaj/stena s tipom Z
- rama/glavni podest s tipom F

Zrnate zvočne mostove v obliki kamenčkov in ostankov betona ali malte v stiku je mogoče preprečiti z ločevanjem:

- rama/stena oziroma podest/stena s tipom L



# Gradbena akustika

## Karakteristične vrednosti zaščite pred udarnim zvokom

$L_{n,w}$	ovrednotena normirana raven udarnega zvoka: enoštevilen podatek o ravni udarnega zvoka stropa na preizkuševališču brez bočnih poti za prenos zvoka, ki se nanaša na pripadajočo površino absorpcije $A_0 = 10 \text{ m}^2$ , v decibelih
$L'_{n,w}$	ovrednotena normirana raven udarnega zvoka v zgradbi: enoštevilen podatek o ravni udarnega zvoka stropa v zgradbi ob upoštevanju vseh relevantnih poti za prenos zvoka, ki se nanaša na referenčno površino absorpcije $A_0 = 10 \text{ m}^2$ , v decibelih
$L'_{nT,w}$	ovrednotena standardna raven udarnega zvoka v zgradbi: enoštevilen podatek o ravni udarnega zvoka stropa v zgradbi, temelječ na meritvah v terčnih pasovih in iz njih določenih standardnih ravneh udarnega zvoka, ki se nanaša na referenčni odmevni čas $T_0 = 0,5 \text{ s}$ , v decibelih
$L_{n,eq,0,w}$	ekvivalentna normirana raven udarnega zvoka v decibelih
$\Delta L_{w,DIN7396}^*$	ovrednotena razlika ravni udarnega zvoka po DIN 7396 v decibelih
$\Delta L_{n,w}^*$	ovrednotena razlika ravni udarnega zvoka, preizkušena po DIN 7396: izboljšanje izolacije udarnega zvoka z zvočnoizolacijskim elementom v decibelih
$\Delta L_{w,podest}^* / \Delta L_{w,rama}^*$	ovrednotena razlika ravni udarnega zvoka podesta ali rame po DIN 7396: izboljšanje izolacije udarnega zvoka z zvočnoizolacijskim elementom v decibelih
$\Delta L_{w,podest} / \Delta L_{w,rama}$	ovrednoteno zmanjšanje udarnega zvoka podesta ali rame po DIN 7396: skupno izboljšanje izolacije udarnega zvoka stopnišnega podesta/rame z zvočnoizolacijskim elementom ob upoštevanju stičnega mesta podesta s steno ali rame s podestom, v decibelih
k	faktor razširitve po DIN 4109-2
$u_{prog}$	varnostni koeficient, ki upošteva negotovost napovedi (DIN 4109, januar 2018), v decibelih
$L_{n,w,podest}$	ovrednotena normirana raven udarnega zvoka zvočno ločenega stopnišnega podesta: raven udarnega zvoka, doseženega pri normiranem merjenju v prostoru, ki ga je potrebno zaščititi pri vzbujanju stopnišnega podesta povezanega s steno, v decibelih
$L_{n,w,rama}$	ovrednotena normirana raven udarnega zvoka zvočno ločene stopniščne rame: raven udarnega zvoka, doseženega pri normiranem merjenju v prostoru, ki ga je potrebno zaščititi pri vzbujanju stopniščne rame povezane s podestom, v decibelih
$L_{n0,w,stena}$	ovrednotena normirana raven udarnega zvoka stene: raven udarnega zvoka, doseženega pri normiranem merjenju v prostoru, ki ga je potrebno zaščititi pri vzbujanju stene, v decibelih
$L_{n0,w,podest}$	ovrednotena normirana raven udarnega zvoka, doseženega pri normiranem merjenju v prostoru, ki ga je potrebno zaščititi, če je stopniščni podest togo zabetoniran v steno in se vzbuja, v decibelih
$L_{n0,w,rama}$	ovrednotena normirana raven udarnega zvoka zabetonirane rame: raven udarnega zvoka, doseženega pri normiranem merjenju v prostoru, ki ga je potrebno zaščititi, če je stopniščna rama togo zabetonirana v steno in se vzbuja, v decibelih

## Preizkušanje po DIN 7396

### Preizkusni postopek po DIN 7396

V DIN 7396 je opisan preizkusni postopek za »akustično karakterizacijo ločilnih elementov za masivne stopnice.« V Evropi je to prvi standard, ki določa merilni postopek za elemente za izolacijo udarnega zvoka stopnic in ki omogoča primerjanje proizvodov. Preizkusi se izvajajo pri običajnih gradbenih obremenitvah in geometrijah stopnic. Poleg tega se preizkušajo celotne stopniščne rame in podesti, tako da se upošteva prenos zvoka skozi nosilne elemente, pa tudi stike. Na ta način se preizkuša sistem »stopnice«, ki je primerljiv z vgradno situacijo v zgradbi. V sistemu se upošteva tudi prenos skozi plošče v stikih. Če se pri preizkušanju na le-tega pozabi, lahko to v zgradbi povzroči slišno poslabšanje.

V postopku po DIN 7396 se določajo tri karakteristične vrednosti za vsak element za izolacijo udarnega zvoka:

- Razlika ravni udarnega zvoka podesta ali rame  $\Delta L_{\text{podest}}^*$  ali  $\Delta L_{\text{rama}}^*$
- Znižanje ravni udarnega zvoka podesta ali rame  $\Delta L_{\text{podest}}$  ali  $\Delta L_{\text{rama}}$
- Ovrednotena normirana raven udarnega zvoka v sosednjem sprejemnem prostoru  $L_{n,w}$

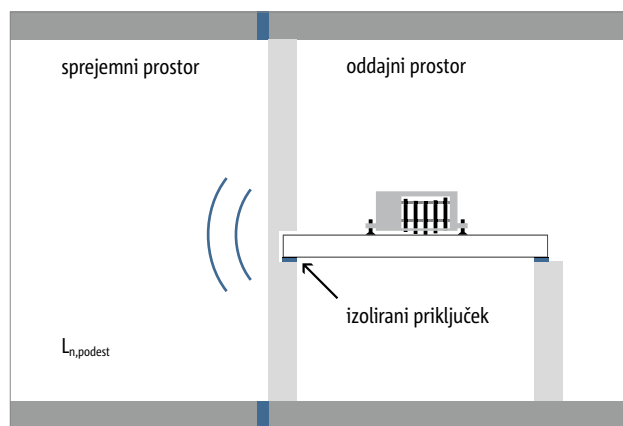
Izolacija udarnega zvoka se določa pri različnih primerih obremenitve, ker se akustične lastnosti zvočnoizolacijskega elastomernega ležaja pod obremenitvijo spremenijo.

### Preizkusni postopek po DIN 7396

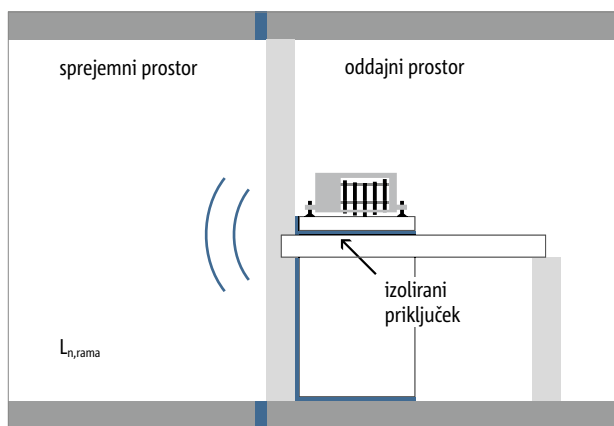
Preizkusna postavitve je opisana v DIN 7396. Standard predvideva širino podesta in rame  $1000 \text{ mm} \pm 10 \text{ mm}$ . Po DIN 7396 se proizvodi za akustično ločevanje ram preizkušajo pri širini 1000 mm. Za druge širine je možno preizkušanje pod sicer enakimi robnimi pogoji.

### Določanje $L_{n,w}$

Ovrednotena normirana raven udarnega zvoka  $L_{n,w}$  v sosednjem sprejemnem prostoru se dobi pri vzburjanju referenčnega podesta ali rame v oddajnem prostoru z normiranim kladivom.



Sl. 2: Določanje normirane ravni udarnega zvoka  $L_{n,podest}$  primerjalnega podesta s preizkusnim elementom za izolacijo udarnega zvoka



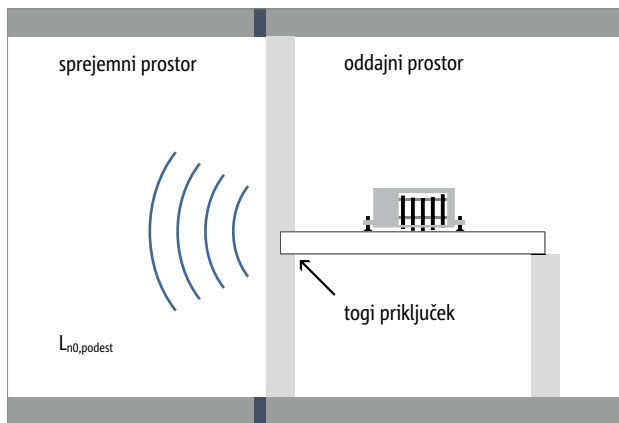
Sl. 3: Določanje normirane ravni udarnega zvoka  $L_{n,rama}$  primerjalne stopniščne rame s preizkusnim elementom za izolacijo udarnega zvoka

## Preizkusni postopek po DIN 7396

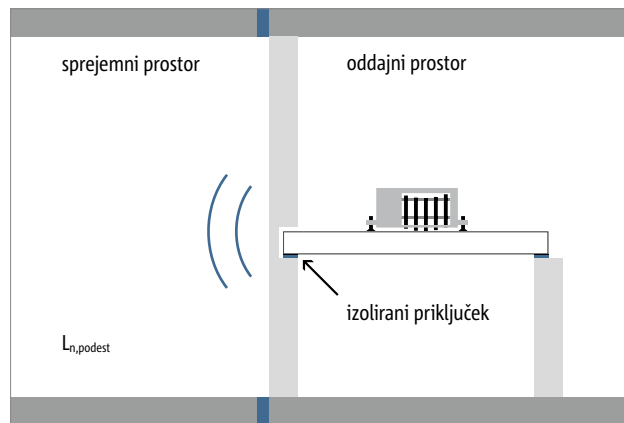
### Določanje $\Delta L_{\text{podest}}^*$

$\Delta L_{\text{podest}}^*$  se določa na naslednji način:

$$\Delta L_{\text{podest}}^* = L_{n0,\text{podest}} - L_{n,\text{podest}}$$



Sl. 4: Določanje normirane ravni udarnega zvoka  $L_{n0,\text{podest}}$  primerjalnega podesta brez elementa za izolacijo udarnega zvoka

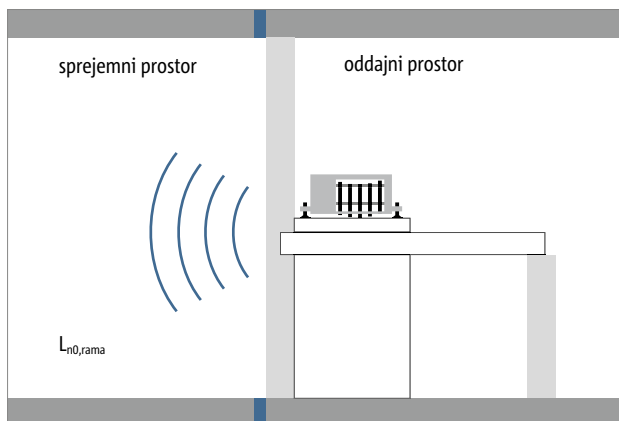


Sl. 5: Določanje normirane ravni udarnega zvoka  $L_{n,\text{podest}}$  primerjalnega podesta s preizkusnim elementom za izolacijo udarnega zvoka

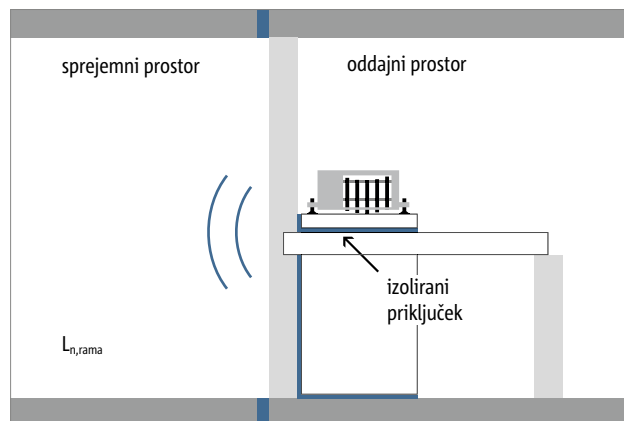
### Določanje $\Delta L_{\text{rama}}^*$

$\Delta L_{\text{rama}}^*$  se določa na naslednji način:

$$\Delta L_{\text{rama}}^* = L_{n0,\text{rama}} - L_{n,\text{rama}}$$



Sl. 6: Določanje normirane ravni udarnega zvoka  $L_{n0,\text{rama}}$  primerjalne stopniščne rame brez elementa za izolacijo udarnega zvoka



Sl. 7: Določanje normirane ravni udarnega zvoka  $L_{n,\text{rama}}$  primerjalne stopniščne rame s preizkusnim elementom za izolacijo udarnega zvoka

Za določitev  $\Delta L_{\text{w,rama}}^*$  in  $\Delta L_{\text{w,podest}}^*$  se tvorijo terčne razlike, kot je opisano zgoraj, in ovrednotijo po EN ISO 717-2:2013-6 »Akustika - Vrednotenje zvočne izolacije v zgradbah in gradbenih elementov - 2. del: Izolacija udarnega zvoka«.

Na ta način ugotovljene karakteristične vrednosti udarnega zvoka se lahko uporabljajo kot vhodne računске količine za določanje normirane ravni udarnega zvoka v sosednjem prostoru akustično ločenih podestov in stopniščnih ram po DIN 4109-2:2016-07 ali 2018-01.

### Določanje $\Delta L_{\text{n,w}}^*$

Zaradi poenostavitve in primerljivosti je v praksi uvedena karakteristična vrednost proizvoda  $\Delta L_{\text{n,w}}^*$ . Pri tej vrednosti gre za razliko ovrednotene normirane ravni udarnega zvoka togega in zvočno ločenega priključka. Paziti je treba na to, da se najprej ovrednotita normirani ravni udarnega zvoka togega in ločenega priključka in se nato iz ovrednotenih ravni udarnega zvoka tvori razlika. Velja:

$$\Delta L_{\text{n,w}}^* = L_{n0,\text{w,rama}} - L_{n,\text{w,rama}}$$

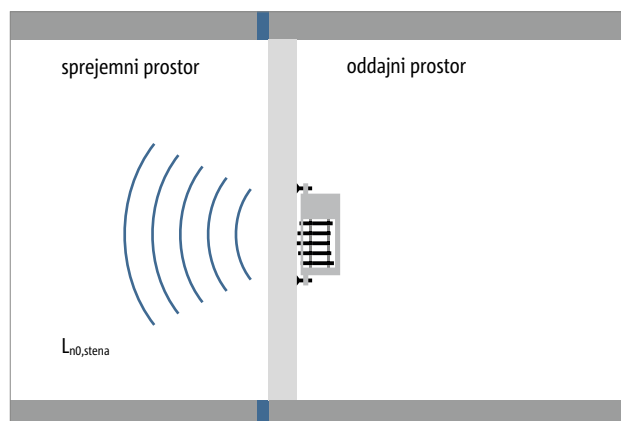
$$\Delta L_{\text{n,w}}^* = L_{n0,\text{w,podest}} - L_{n,\text{w,podest}}$$

## Preizkusni postopek po DIN 7396

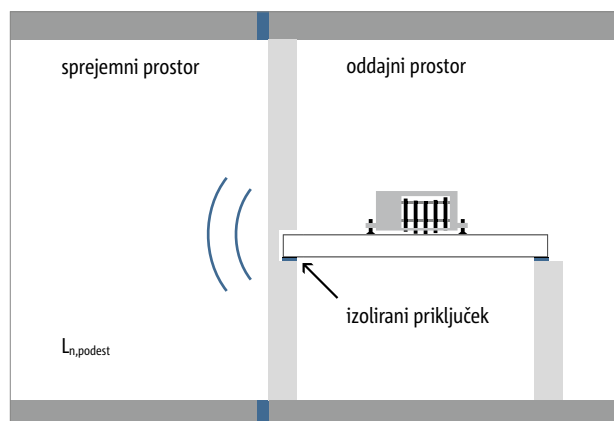
### Določanje $\Delta L_{\text{podest}}$

$\Delta L_{\text{podest}}$  se določa na naslednji način:

$$\Delta L_{\text{podest}} = L_{n0,\text{stena}} - L_{n,\text{podest}}$$



Sl. 8: Določanje normirane ravni udarnega zvoka  $L_{n0,\text{stena}}$  primerjalne stene na preizkuševališču

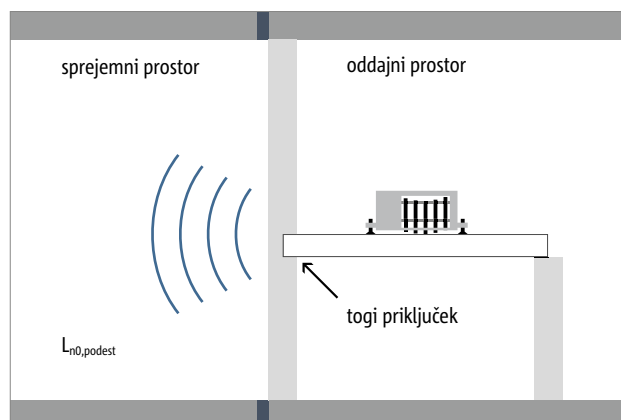


Sl. 9: Določanje normirane ravni udarnega zvoka  $L_{n,\text{podest}}$  primerjalnega podesta s preizkusnim elementom za izolacijo udarnega zvoka

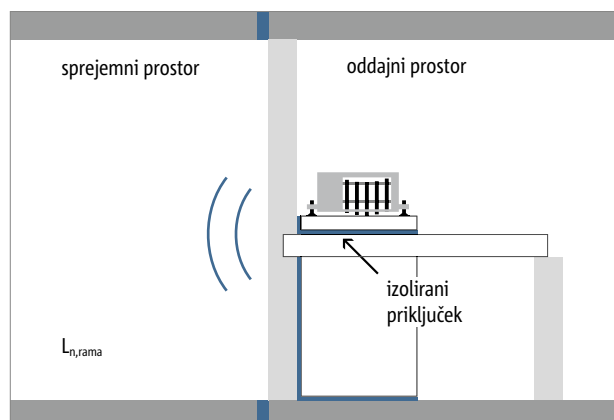
### Določanje $\Delta L_{\text{rama}}$

$\Delta L_{\text{rama}}$  se določa na naslednji način:

$$\Delta L_{\text{rama}} = L_{n0,\text{podest}} - L_{n,\text{rama}}$$



Sl. 10: Določanje normirane ravni udarnega zvoka  $L_{n0,\text{podest}}$  primerjalnega podesta brez elementa za izolacijo udarnega zvoka



Sl. 11: Določanje normirane ravni udarnega zvoka  $L_{n,\text{rama}}$  primerjalne stopniščne rame s preizkusnim elementom za izolacijo udarnega zvoka

Na ta način izračunane karakteristične vrednosti udarnega zvoka se lahko uporabljajo kot izhodne računске količine za določitev normirane ravni udarnega zvoka v sosednjem prostoru akustično ločenih stopniščnih podestov in ram po EN ISO 12354-2:2017-11.

## Prognostični postopek

### DIN 4109-2: Varnostni koeficient $u_{\text{prog}}$

Da bi se lahko upoštevale nezanesljivosti prognoze, DIN 4109 za izračune zvočne zaščite uporablja enovit varnostni koncept. Le-ta zajema uporabo varnostnega koeficienta  $u_{\text{prog}}$ . Za izolacijo udarnega zvoka se upošteva:

$$u_{\text{prog}} = 3 \text{ dB}$$

S tem za izkaz izolacije udarnega zvoka velja:

$$L'_{n,w} + 3 \text{ dB} \leq \text{dop. } L'_{n,w} \text{ [dB]}$$

Poleg varnostnega koeficienta  $u_{\text{prog}}$  se lahko npr. pri projektiranju povišanih zahtev za izolacijo udarnega zvoka uporabi tudi faktor razširitve negotovosti  $k$ :

$$L'_{n,w} + k \cdot u_{\text{prog}} \leq \text{dop. } L'_{n,w} \text{ [dB]}$$

Za področje uporabe DIN 4109 je faktor razširitve  $k$  določen z vrednostjo 1, po potrebi pa ga lahko projektant prilagodi posamičnim pogojem.

### ÖNORM B 8115-4: Pavšalni izkaz

DIN 4109 daje z izvedbenimi primeri elastično ležajenih stopnic izhodišče za pomoč pri izvedbi izkaza zvočne zaščite. S temi izvedbami stopnic se doseže normirana raven udarnega zvoka  $L'_{n,w} \leq 50 \text{ dB}$ .

Z upoštevanjem varnostnega koeficienta  $u_{\text{prog}} = 3 \text{ dB}$  pri izolaciji udarnega zvoka stopnic so izpolnjene minimalne gradbene zahteve po DIN 4109.

$$L'_{n,w} + u_{\text{prog}} = 50 \text{ dB} + 3 \text{ dB} \leq 53 \text{ dB (dop. } L'_{n,w})$$

Na tem mestu je vsebovan samo faktor negotovosti prognoze, ni pa varnosti za napake pri izvedbi.



## Prognostični postopek

### ÖNORM B 8115-4: Izkaz s karakterističnimi vrednostmi po DIN 7396

Gradbeni izkaz zvočne zaščite masivnih stopnic se izvaja po DIN 4109-2. Za minimalne gradbene zahteve zadostuje pavšalen izkaz z izvedbenimi primeri iz 32. dela. Če je treba za stopnice doseči višje zahteve od minimalnih, DIN 4109-2 priporoča, da se uporabijo preizkusni rezultati, določeni s tehničnimi meritvami na reprezentativnih preizkusnih postavitvah. »Laboratorijski preizkusni postopek z obveznimi določili za preizkušanje je opisan v DIN 7396.« (DIN 4109-32, odstavek 4.9.4)

Kako se izvaja izkaz elementov za izolacijo udarnega zvoka s karakterističnimi vrednostmi po DIN 7396, v DIN 4109, 2. del, ni razloženo. Zato dr. Jochen Scheck, HFT Stuttgart, opisuje izvajanje izkaza v Koledarju gradbene fizike 2020. Izkaz elementov za izolacijo udarnega zvoka se ravna po izvajanju izkazov za masivne stopnice ob masivnih eno- in dvoslojnih stopniških stenah po DIN 4109-2. Pri tem obstaja v poglavju 4.3.2.3 razlika med stopnicami (podest ali rama) brez- in z dodatno oblogo za izolacijo udarnega zvoka ali plavajočim estrihom. Dolgoletne raziskave in preiskave so pokazale, da je na masivnih stopnicah mogoče upoštevati elemente za izolacijo udarnega zvoka, kot so plavajoči estrihi. Zaradi tega se lahko analogno izvaja tudi izkaz.

#### Stopnice (podest ali rama) s plavajočim estrihom po DIN 4109-2 4.3.2.3.:

$$L'_{n,w} = L_{n,eq,0,w} - \Delta L_w$$

$L'_{n,w}$ : ovrednotena normirana raven udarnega zvoka pri prostorih, ki ne ležijo drug nad drugim, v decibelih

$L_{n,eq,0,w}$ : ekvivalent ovrednotene normirane ravni udarnega zvoka v decibelih

$\Delta L_w$ : ovrednoteno zmanjšanje udarnega zvoka plavajočega estriha v decibelih

#### Stopnice (podest ali rama), akustično ločene z elementom za izolacijo udarnega zvoka:

$$L'_{n,w} = L_{n,eq,0,w} - \Delta L_{w,DIN7396}^*$$

$L'_{n,w}$ : ovrednotena normirana raven udarnega zvoka podesta ali rame v decibelih

$L_{n,eq,0,w}$ : ekvivalent ovrednotene normirane ravni udarnega zvoka v decibelih

$\Delta L_{w,DIN7396}^*$ : ovrednotena razlika ravni udarnega zvoka po DIN 7396 v decibelih

Ovrednotena razlika ravni udarnega zvoka po DIN 7396 se dobi po preizkušanju po DIN 7396. Oznaka standarda pri tem nekoliko odstopa in jo je treba razlikovati med podesti in ramami. Izboljšanje zaradi elementov za izolacijo udarnega zvoka za podeste se opiše z ovrednoteno razliko ravni udarnega zvoka  $\Delta L_{w,podest}^*$ . Za rame analogno velja ovrednotena razlika ravni udarnega zvoka rame  $\Delta L_{w,rama}^*$ .

Za izkaz velja:

$$\Delta L_{w,DIN7396}^* = \Delta L_{w,podest}^*$$

$$\Delta L_{w,DIN7396}^* = \Delta L_{w,rama}^*$$

$\Delta L_{w,podest}^*$ : ovrednotena razlika ravni udarnega zvoka podesta po DIN 7396 v decibelih

$\Delta L_{w,rama}^*$ : ovrednotena razlika ravni udarnega zvoka rame po DIN 7396 v decibelih

## Prognošični postopek

Ekvivalent ovrednotene normirane ravni udarnega zvoka  $L_{n,eq,0,w}$  se dobi iz DIN 4109-32: Podatki za računski izkaz zvočne zaščite (katalog gradbenih elementov) - Masivna gradnja, tabela 6. Katalog razlikuje med različnimi izvedbami masivnih podestov in ram ob upoštevanju konstrukcije stopniščne stene.

Stopnice in stopniščna stena	$L_{n,eq,0,w}$	$L'_{n,w}$
Stopniščni podest <sup>1)</sup> , trdno povezan z enoslojno in upogibno togo stopniščno steno (površinske mase $\geq 380 \text{ kg/m}^2$ )	63 dB	67 dB
Stopniščna rama <sup>1)</sup> , trdno povezana z enoslojno in upogibno togo stopniščno steno (površinske mase $\geq 380 \text{ kg/m}^2$ )	63 dB	67 dB
Stopniščna rama <sup>1)</sup> , ločena od enoslojne upogibno toge stopniščne stene	60 dB	64 dB
Stopniščni podest <sup>1)</sup> , trdno povezan s stopniščno steno in z neprekinjenim ločilnim stikom zgradbe po 4.3.3.2	$\leq 50 \text{ dB}$	$\leq 47 \text{ dB}$
Stopniščna rama <sup>1)</sup> , ločena od stopniščne stene in neprekinjenega ločilnega stika zgradbe po 4.3.3.2	$\leq 43 \text{ dB}$	$\leq 40 \text{ dB}$
Stopniščna rama <sup>1)</sup> , ločena od stopniščne stene in neprekinjenega ločilnega stika zgradbe po 4.3.3.2, elastično ležajena na stopniščni podest	35 dB	39 dB

1) Velja za železobetonski podest ali stopniščno ramo z debelino  $d \geq 120 \text{ mm}$ .

Akustično ločeni podesti:

$$L'_{n,w} = L_{n,eq,0,w} - \Delta L_{w,podest}^* = 63 \text{ dB} - \Delta L_{w,podest}^*$$

Akustično ločene rame:

$$L'_{n,w} = L_{n,eq,0,w} - \Delta L_{w,rama}^* = 60 \text{ dB} - \Delta L_{w,rama}^*$$

Akustične karakteristične vrednosti tipov Schöck Tronsole® so bile preizkušene po DIN 7396 in so na voljo za uporabo v izkazu po DIN 4109-2.

### **i** Napotek

Za izkaz elementov za izolacijo udarnega zvoka po DIN 4109-2 je treba uporabljati ovrednoteno razliko ravni udarnega zvoka podesta ali rame po DIN 7396 pri maksimalni dovoljeni obremenitvi, saj se lahko samo na tak način zagotovi prenosljivost na zgradbo. Preizkus pri maksimalni dovoljeni obremenitvi je sestavni del preizkusnega postopka po DIN 7396.

Nadaljnje informacije o zahtevah in izvajanju izkazov najdete na portalu udarnega zvoka:

[www.schoeck.com/trittschallportal/at](http://www.schoeck.com/trittschallportal/at)

## Prognošični postopek

### ÖNORM EN ISO 12354-2: poenostavljeni postopek

V ÖNORM EN ISO 12354-2:2017-11 je obrazložen še en izkazni postopek za masivne stopnice. V nasprotju z izkazom po ÖNORM B 8115-4 ta izkaz upošteva posamezne poti prenosa preko ločilnega gradbenega elementa, pa tudi preko stranskih gradbenih elementov. Ta izkaz tako daje točnejše vrednosti. ÖNORM EN ISO 12354-2 poleg podrobnega opisa postopka ponuja tudi poenostavljeni postopek.

Razlikovati je treba med prenašanjem udarnega zvoka s stopniških ram in stopniških podestov.

### Izračun zvočne zaščite za stopniščne podeste (poenostavljeni postopek)

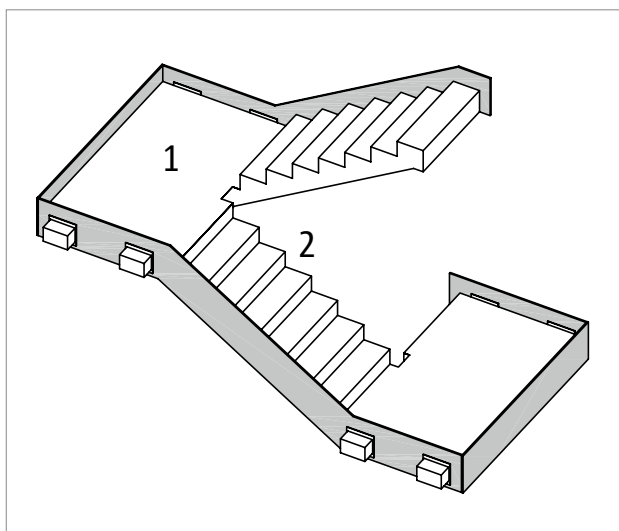
Za stopniščne podeste velja:

$$L_{n,w,podest} = L_{n0,w,stena} - \Delta L_{w,podest}$$

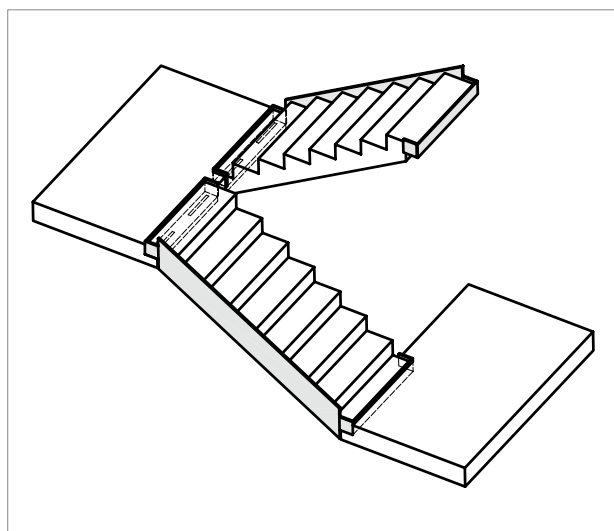
### Izračun zvočne zaščite za stopniščna ramena (poenostavljeni postopek)

Za stopniščne rame velja:

$$L_{n,w,rama} = L_{n0,w,podest} - \Delta L_{w,rama}$$



Sl. 12: Predstavitev stopniščnega podesta, ločenega od sten, po ÖNORM EN ISO 12354-2

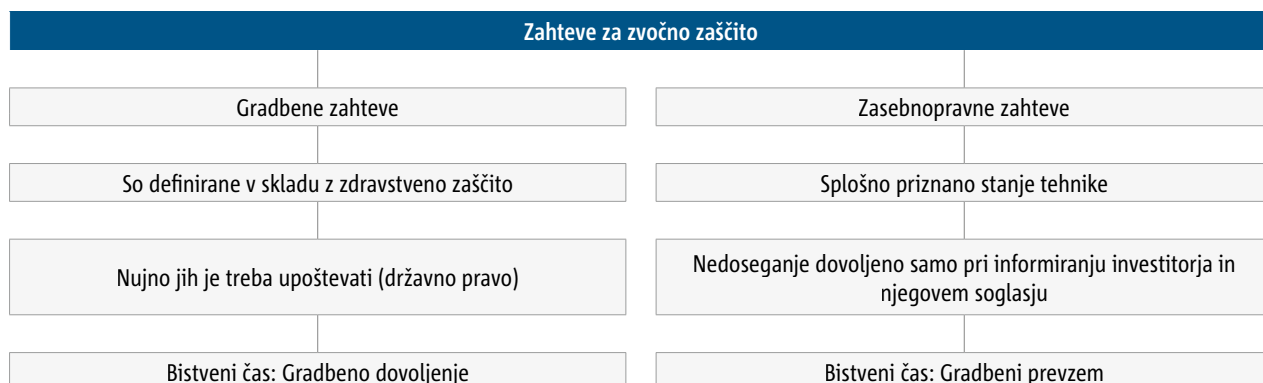


Sl. 13: Predstavitev stopniščne rame, ločene od stopniščnega podesta in stropa, po ÖNORM EN ISO 12354-2

## Zahteve

### Zahteve za zaščito pred udarnim zvokom

Pri gradbeni izvedbi stavb se postavljajo specifične zahteve za zvočno zaščito, ki mora preprečiti izpostavljenost stanovalcev zdravju škodljivemu hrupu, na primer v območju tik ob stopniščih v večstanovanjskih hišah.



Pregled zahtev za zvočno zaščito

### Gradbene zahteve

Za zaščito pred zdravju škodljivim hrupom obstajajo minimalne gradbene zahteve za zvočno zaščito, ki jih je treba splošno upoštevati. Definirane so v DIN 4109 »Zvočna zaščita v visokogradnji«. Minimalne gradbene zahteve zagotavljajo, da so stanovalci v bivalnih prostorih zaščiteni pred nesprejemljivimi obremenitvami zaradi prenašanja zvoka. Nedoseganje teh zahtev ni dovoljeno, tudi če bi se investitor strinjal s tem. Upoštevanje gradbenih zahtev je pogoj za gradbeno dovoljenje.



Razvoj tehničnih gradbenih predpisov o minimalnih zahtevah za gradnjo

## Zahteve

### Zasebnopravne zahteve

Poleg gradbenih je treba upoštevati tudi zasebnopravne zahteve, ki ne potrebujejo »izrecnega« dogovora, ampak izhajajo iz okoliščin. Slednjim so obvezani investitorji. [2]

Bundesgerichtshof (BGH, Zvezno sodišče) o zasebnopravnih zahtevah piše: »Kakšna je obvezujoča zvočna zaščita, se ugotavlja iz razlage pogodbe.« [1] [2] »Bistvene so v pogodbi izražene predstave o kakovosti zvočne zaščite.« [2] Pri tem je treba upoštevati, da investitor večinoma nima predstave o ukrepih zvočne izolacije in njihovem pomenu. Posledično zahteve po kakovosti ne izhajajo samo iz besedila pogodbe, ampak tudi iz pojasnjevalnih in natančnejših razlag, ostalih okoliščin, ki spremljajo pogodbo, konkretnih razmer in okoliščin na gradbenem objektu, kakovostne razsežnosti, arhitektske zahtevnosti in namenskosti zgradbe. Iz navedenega pogosto izhajajo zahteve, ki znatno presegajo minimalne zahteve, zaradi česar je upravičeno treba predpostavljati povečano zvočno zaščito glede na zahteve DIN 4109. [2]

Če lahko uporabnik pričakuje običajen standard kakovosti in udobja ter se je zanj tudi dogovoril, ga lahko pričakuje tudi pri zvočni zaščiti. [2]

Po sodbi Bundesgerichtshof (BGH, Zveznega sodišča) je pri zvočni zaščiti kot splošno priznano stanje tehnike obvezujoče »običajno udobje«. Po mnenju BGH to ustreza kakovosti zvočne zaščite, za katero je značilno, da so stanovanjci »na splošno v miru«. Trenutno sicer še ni odločilne sodbe, iz katere bi izhajalo, kakšne konkretne vrednosti pravno predstavlja splošno priznano stanje tehnike, vendar se priporočila izrekajo.

Zvezni uradni list je oktobra 2016 o tem zapisal, da mnoge sodbe BGH potrjujejo, da DIN 4109 iz leta 1989 ne predstavlja več splošno priznanega stanja tehnike za zvočno zaščito v stanovanjski gradnji in da je obvezujoče najmanj Dopolnilo 2 k DIN 4109. Nadalje zvezni uradni list opozarja na to, da zahteve po DIN 4109 iz leta 2016 veljajo samo v enostavni in cenovno ugodni stanovanjski gradnji (študentski domovi, bivališča za begunce ter stanovanja za socialno šibke najemnike). V tem primeru bi morale biti za zavarovanje gradbenega podjetnika v gradbeno pogodbo privzeto ustrezno navodilo, da »je obvezujoča samo minimalna zvočna zaščita po DIN 4109 in da slednja zaostaja za običajno izvedbo kot npr. v normalni lastniški stanovanjski gradnji«. Poleg tega mora gradbeni podjetnik preveriti gradbeno dokumentacijo in v primeru dvoma prijaviti pomisleke. Navodilo o pomislekih zavaruje slednjega v njegovi odgovornosti, ker je prehod h kakovostni gradnji stanovanj tekoč.

Ker v času projektiranja splošno priznano stanje tehnike do gradbenega prevzema ni znano, priporočamo, da se raven zvočne zaščite, ki jo želijo investitorji, dogovori med investitorjem in projektantom v gradbeni pogodbi. Dogovor naj bi glede na časovno razliko presegal danes veljavno splošno priznano stanje tehnike. Če o zvočni zaščiti ne obstaja pogodbeni dogovor, so splošno priznano stanje tehnike minimalne zasebnopravne zahteve.

Za dogovor z gradbeno pogodbo o želeni zvočni zaščiti obstajajo različne direktive (kot npr. DIN 4109-5, Dopolnilo 2 k DIN 4109, VDI 4100 in izkaz zvočne zaščite po DEGA). Tudi pri tako predpisani zvočni zaščiti splošno priznano stanje tehnike ne more biti doseženo samo v izjemnih primerih in po temeljitem informiranju investitorja o posledicah.

Za kakovostno gradnjo stanovanj so zahteve višje od splošno priznanega stanja tehnike. Pričakuje se »opazno izboljšanje.« Slednjega opisuje BGH v sodbi z znatnim povišanjem za več decibelov. [2] Predpostavlja se, da gredo v takšnih primerih zahteve v smeri III. stopnje zvočne zaščite po VDI 4100.

- [1] Sodba BGH z dne 14. maja 1998 - VII ZR 184/97
- [2] Sodba BGH z dne 14. 6. 2007 - VII ZR 45/06

## Zahteve

### Primerjava zasebnopravnih zahtev

Pregled možnega nivoja zvočne zaščite, ki se lahko dogovori z gradbeno pogodbo po obstoječih smernicah, je predstavljen v naslednjih tabelah za stopnice v večstanovanjskih in vrstnih hišah ali vrstnih dvojčkih. Za primerjavo so navedene tudi minimalne gradbene zahteve.

$L'_{n,w}$	DEGA		VDI 4100		DIN 4109-1/-5
	Razred	Pohodni hrup	Razred	Pohodni hrup	
$\leq 33$ dB	A*	ni slišen	–	–	–
$\leq 39$ dB	A ( $\leq 38$ dB)		SSt III	ni moteč	
$\leq 43$ dB	B	še slišen	–	–	
$\leq 46$ dB	C ( $\leq 48$ dB)	slišen	SSt 2	na splošno ni moteč	povišana zahteva ( $\leq 47$ dB)
$\leq 53$ dB	D	razločno slišen	SSt I	na splošno komaj moteč	minimalna zahteva

*Nivoji zvočne zaščite za stopnice v večstanovanjskih hišah*

$L'_{n,w}$	DEGA		VDI 4100		DIN 4109-1/-5
	Razred	Pohodni hrup	Razred	Pohodni hrup	
$\leq 33$ dB	A*	ni slišen	SSt III ( $\leq 32$ dB)	ni podatkov	–
$\leq 39$ dB	A ( $\leq 38$ dB)	na splošno ni slišen	SSt II		
$\leq 43$ dB	B	še slišen	–	–	povišana zahteva ( $\leq 41$ dB)
$\leq 46$ dB	C ( $\leq 48$ dB)	slišen	SSt I	ni podatkov	minimalna zahteva

*Nivoji zvočne zaščite za stopnice v vrstnih hišah in vrstnih dvojčkih*

### **i** Napotek:

Zahteve za stopnice v vrstnih hišah in vrstnih dvojčkih po VDI 4100 so vzete iz izdaje iz leta 2012. V tej izdaji so zahteve navedene kot ovrednotena standardna raven udarnega zvoka. Za poenostavitev pregleda v tabeli je bila ovrednotena standardna raven udarnega zvoka izenačena z ovrednoteno normirano ravni udarnega zvoka. Slednje velja za volumen sprejemnega prostora okoli 32 m<sup>3</sup>. Posledično je treba standardno raven udarnega zvoka pri uporabi VDI 4100 pri vrstnih dvojčkih in vrstnih hišah preveriti posamično.

Nadaljnje informacije o zahtevah in izvajanju izkazov najdete na portalu udarnega zvoka:  
[www.schoeck.com/trittschallportal/at](http://www.schoeck.com/trittschallportal/at)

### **DIN 4109-5 »Zvočna zaščita v visokogradnji – 5. del: Povišane zahteve«**

DIN 4109-5:2020-08 definira povišane zahteve za zvočno zaščito in mora nadomesti DIN 4109, Dopnilo 2:1989-11 in DIN SPEC 91314:2017-01.

Za stopnice v večstanovanjskih hišah postavlja DIN 4109-5 zahtevo za ovrednoteno normirano raven udarnega zvoka  $L'_{n,w} \leq 47$  dB. Slednje ne predstavlja velike spremembe glede na Dopnilo 2. Nasprotno pa se zahteve za stopnice v vrstnih dvojčkih in vrstnih hišah zaostrijejo za 5 dB na  $L'_{n,w} \leq 41$  dB. S to zaostritvijo prihajajo povišane zahteve, ki predstavljajo opazno izboljšanje glede na minimalne zahteve ( $L'_{n,w} \leq 46$  dB).

## Karakteristične vrednosti izolacije udarnega zvoka

Akustične karakteristične vrednosti tipov Schöck Tronsole® so bile ugotovljene s preizkusnim postopkom po DIN 7396 na preizkuševališču. Poleg tega je bila izračunana pričakovana ovrednotena normirana raven udarnega zvoka  $L'_{n,w}$  za zgradbo z enoslojno upogibno togo stopniščno steno (npr. v večstanovanjskih zgradbah) ob upoštevanju vsakokratnega Schöck Tronsole® po izkaznem postopku za stopnice po DIN 4109-2. Rezultati so zbrani v naslednji tabeli.

Akustične vrednosti Tronsole® so preizkušene pod maksimalno dovoljeno lastno obremenitvijo priključenega stopniščnega gradbenega elementa po DIN 7396 in tako predstavljajo vrednosti na varni strani. Poleg tega so bili vsi preizkušeni tipi merjeni v kombinaciji s ploščo za stike Schöck Tronsole® tip L. V kolikor se z elementom za izolacijo udarnega zvoka Schöck Tronsole® kombinirajo nesistemske materiali za stike, se to na splošno odraža v slabših vrednostih izolacije udarnega zvoka zaradi eventualno večjega prenosa udarnega zvoka skozi material, ki meji na stik. V takih primerih navedene karakteristične vrednosti niso več zagotovljene.

V DIN 7396 je opisana zgolj preizkusna postavitve s širino rame 1000 mm, v praksi pa so običajne tudi širše stopnice. Zaradi navedenega so bile preizkušene, poleg širin elementov 1000 mm, tudi širine do 1500 mm. S preizkušenimi karakteristikami Schöck Tronsole® po DIN 7396 ste vedno na varni strani: tako pri računskem izkazu zvočne zaščite kot tudi akustičnih meritvah na gradbišču.

Karakteristične vrednosti Schöck Tronsole® so navedene za najslabši primer. Zaradi tega so lahko preizkušene vrednosti v poročilih o preiskavah boljše od vrednosti, ki so predstavljene v naslednji tabeli.

Za razumevanje vrednosti v tabeli je treba upoštevati, da  $L'_{n,w}$  ali  $L_{n,w}$  predstavljata ovrednoteno normirano raven udarnega zvoka, zaradi česar pri nižji vrednosti odraža večjo sposobnost zvočne izolacije. Vrednosti  $\Delta L^*_{n,w}$ ,  $\Delta L^*_{w,podest}$  in  $\Delta L^*_{w,rama}$  pa nasprotno opisujejo neposredno učinkovanje izolacije udarnega zvoka, kar pomeni, da nižja vrednost odraža slabšo zvočno izolacijo.

Schöck Tronsole®	Nosilnost	$L_{n,w}$ [dB] vrednost s preizkuševališča po DIN 7396	$\Delta L^*_{n,w}$ [dB], preizkušena po DIN 7396	$\Delta L^*_{w,podest} / \Delta L^*_{w,rama}$ [dB] Karakteristična vrednost proizvoda po DIN 7396	$L'_{n,w}$ [dB], izkaz po DIN 4109-2
tip F	V1	$\leq 35^{1)}$	$\geq 32^{1)}$	$\geq 28^{1)}$	$\leq 35$
	V2	$\leq 37^{1)}$	$\geq 30^{1)}$	$\geq 26^{1)}$	$\leq 37$
	V3	$\leq 40^{4)}$	$\geq 27^{4)}$	$\geq 23^{4)}$	$\leq 40^{4)}$
tip B	V1	$\leq 35^{1)}$	$\geq 32^{1)}$	$\geq 28^{1)}$	$\leq 35$
	V2	$\leq 37^{1)}$	$\geq 30^{1)}$	$\geq 26^{1)}$	$\leq 37$
	V3	$\leq 40^{4)}$	$\geq 27^{4)}$	$\geq 23^{4)}$	$\leq 40^{4)}$
tip T	V2	$\leq 34$	$\geq 33$	$\geq 28$	$\leq 35$
	V4	$\leq 36$	$\geq 31$	$\geq 27$	$\leq 36$
	V6	$\leq 38$	$\geq 29$	$\geq 25$	$\leq 38$
	V7	$\leq 38^{2)}$	$\geq 29^{2)}$	$\geq 25^{2)}$	$\leq 38$
	V8	$\leq 38^{1)}$	$\geq 29^{1)}$	$\geq 25^{1)}$	$\leq 38$
tip Q		$\leq 38$	$\geq 30$	$\geq 28$	$\leq 38$
tip P	V + V	$\leq 38^{3)}$	$\geq 31^{3)}$	$\geq 27^{3)}$	$\leq 39$
	VH + VH	$\leq 38$	$\geq 31$	$\geq 27$	$\leq 39$
tip Z	V	$\leq 41^{3)}$	$\geq 27^{3)}$	$\geq 24^{3)}$	$\leq 42^{3)}$
	V + V	$\leq 41^{3)}$	$\geq 27^{3)}$	$\geq 24^{3)}$	$\leq 42^{3)}$
	VH + VH	$\leq 41$	$\geq 27$	$\geq 24$	$\leq 42$

- 1) Karakteristične lastnosti za širine elementov > 1000 mm so bile preizkušene po DIN 7396.
- 2) Tip T-V7: karakteristične vrednosti so prevzete od Schöck Tronsole® tip T-V8.
- 3) Tipa P in Z: karakteristične vrednosti so prevzete od nosilnosti VH+VH.
- 4) Tipa F-V3 in B-V3: karakteristične vrednosti so ekstrapolirane

$L'_{n,w}$ , ugotovljena po DIN 4109-2 za masivne stopnice v večstanovanjski hiši, se lahko neposredno primerja z zahtevami. Nezanosljivost prognoze je bila s 3 dB že upoštevana v izračunu.

## Karakteristične vrednosti izolacije udarnega zvoka

Schöck Tronsole® pri izkazu po DIN 4109-2 ne izpolnjuje le povišanih zahtev po DIN 4109-5 ali po Dopolnilu 2 k DIN 4109, ampak ustreza tudi DEGA-razredu B in stopnji zvočne zaščite II ali III po VDI 4100. Deloma se lahko doseže celo DEGA-razred A. Za dokaz stopnje zvočne zaščite III za vse proizvode je treba detajlni izkaz izvajati po DIN EN ISO 12354-2.



## Schöck Tronsole® tip P



P

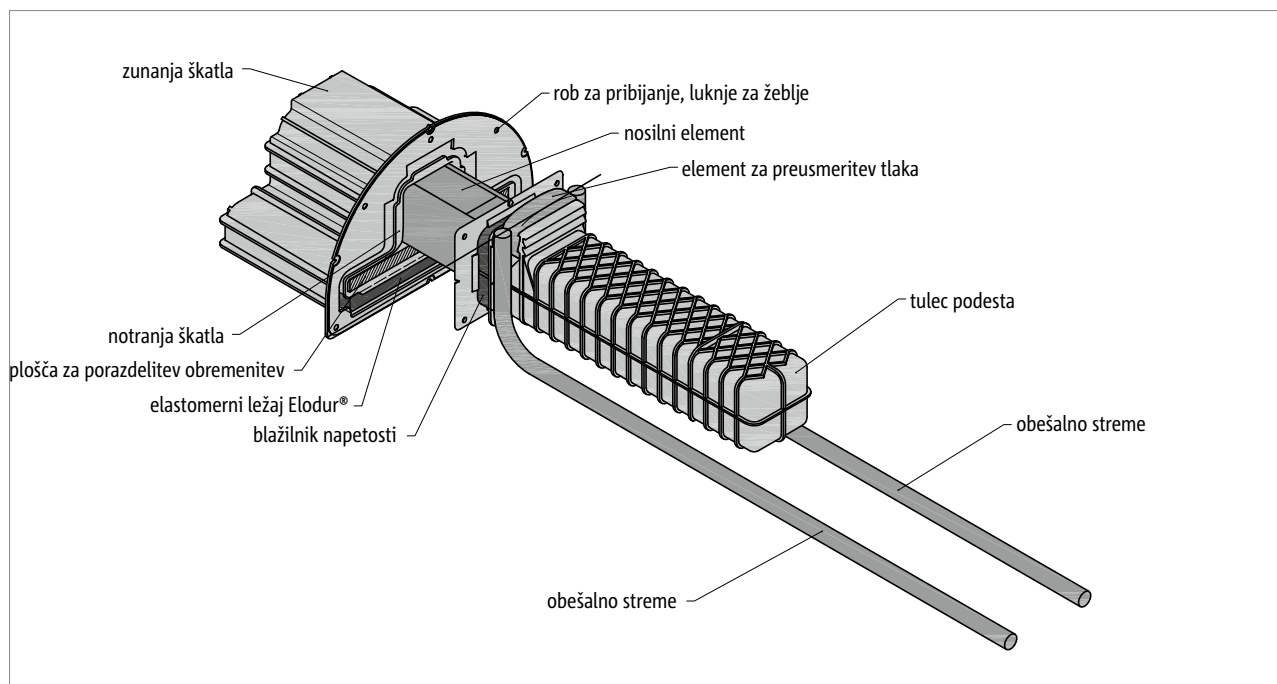
### **Schöck Tronsole® tip P**

Nosilen element za izolacijo udarnega zvoka za priključek montažnega podesta na stopniščno steno. Element prenaša pozitivne in negativne prečne sile. Element s smerjo prenašanja obremenitev VH+VH prenaša tudi stranske vodoravne sile. Glede na odobritev je treba stenski element, nosilni element in tulec rame vgrajevati v kompletu.

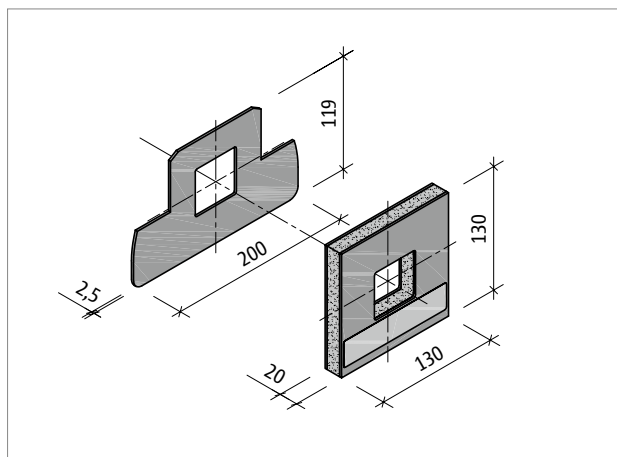
## Karakteristike proizvoda

### ■ Karakteristike proizvoda

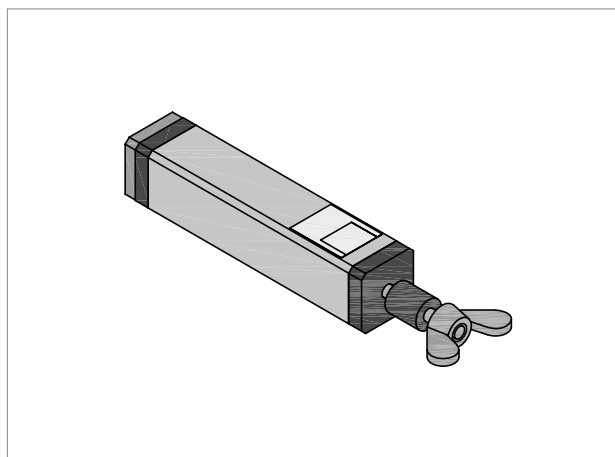
- Ovrednotena razlika ravni udarnega zvoka podesta  $\Delta L_{w, \text{podest}}^* \geq 27$  dB, preizkušena pri maksimalni dovoljeni lastni obremenitvi po DIN 7396; poročilo o preizkušanju št. 91386-20;
- Zelo kakovosten in učinkovit elastomerni ležaj Elodur® za točkovni priključek.
- S splošno gradbeno odobritvijo DIBt št. Z-15.7-349
- Razred požarne odpornosti do R 90 z opsijsko dobavljivim protipožarnim kompletom (izvedensko mnenje o požarni zaščiti št. BB-21-001-1)
- Širine stikov so izvedljive do maksimalno 50 mm.



Sl. 14: Schöck Tronsole® tip P: stenski element, nosilni element in tulec podesta z detajlnim poimenovanjem važnih sestavnih delov



Sl. 15: Schöck Tronsole® tip P: protipožarni komplet iz protipožarnega pokrova ( $t = 2,5$  mm) in protipožarnih/e manšet/e.



Sl. 16: Schöck Tronsole® tip P: pritrjevalni element

## Različice proizvodov | Tipske oznake

### Različice Schöck Tronsole® tipa P

Izvedba Schöck Tronsole® tipa P se lahko z različnim številom elastomernih ležajev Elodur® spreminja na naslednji način:

- Smer prenašanja obremenitve:

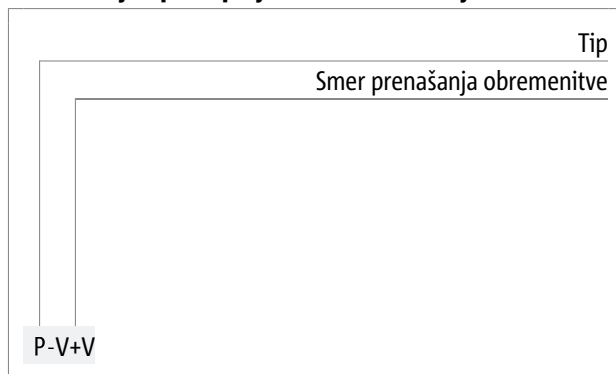
Stenski element tip P-V+V prenaša pozitivne in negativne prečne sile  $V_{Ed,z}$ .

Elastomerni ležaji Elodur® so v stenskem elementu Tronsole® tipa P-V+V spodaj in zgoraj.

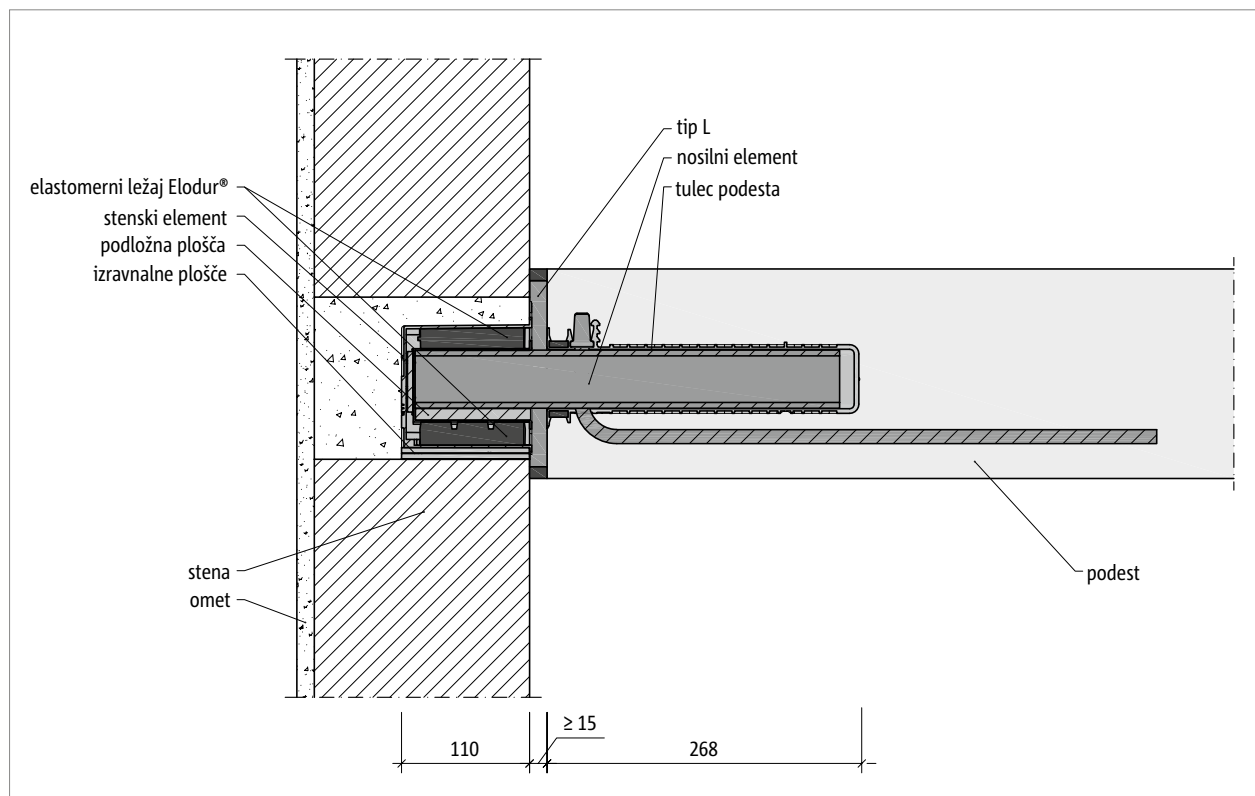
Stenski element tip P-VH+VH prenaša poleg prečnih sil  $\pm V_{Ed,z}$  tudi stranske vodoravne sile  $\pm V_{Ed,y}$ .

Elastomerni ležaji Elodur® so v stenskem elementu Tronsole® tipa P-VH+VH spodaj, zgoraj in ob straneh.

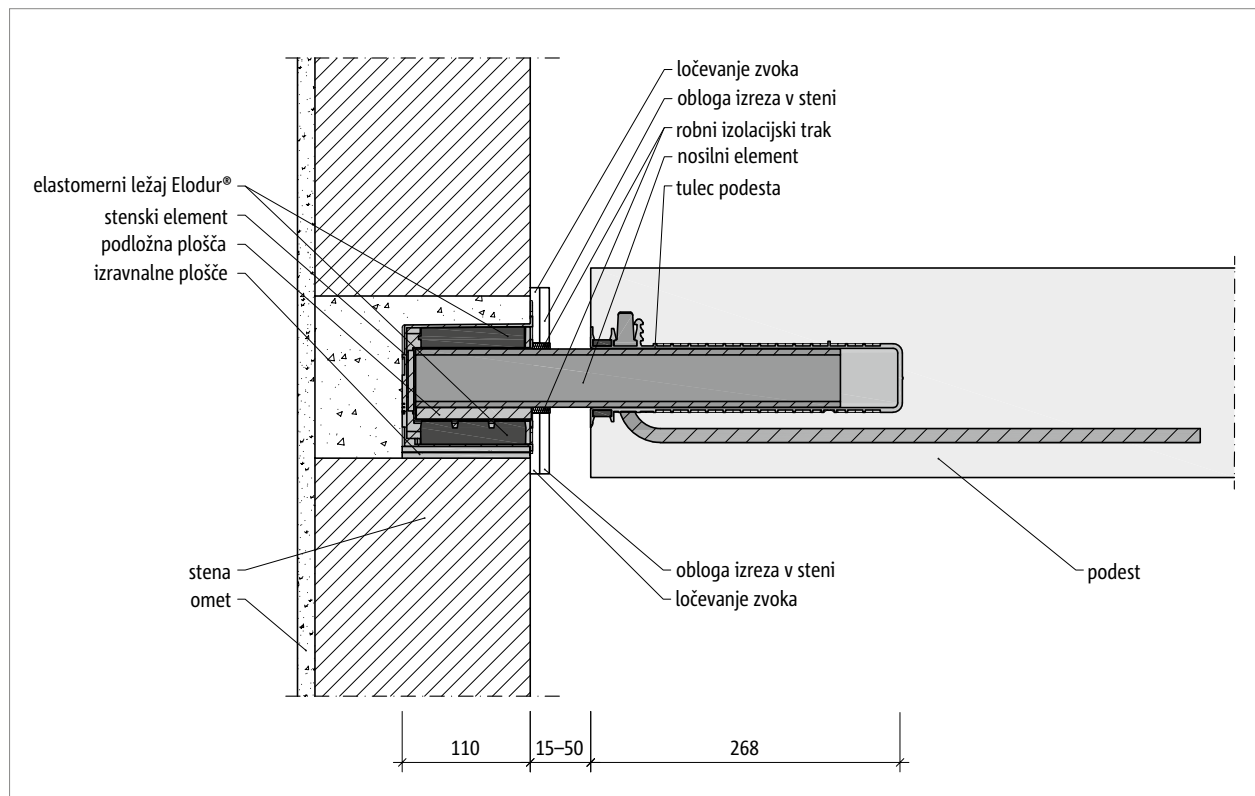
### Označevanje tipov v projektni dokumentaciji



## Prezezi pri vgrajevanju, vidni beton

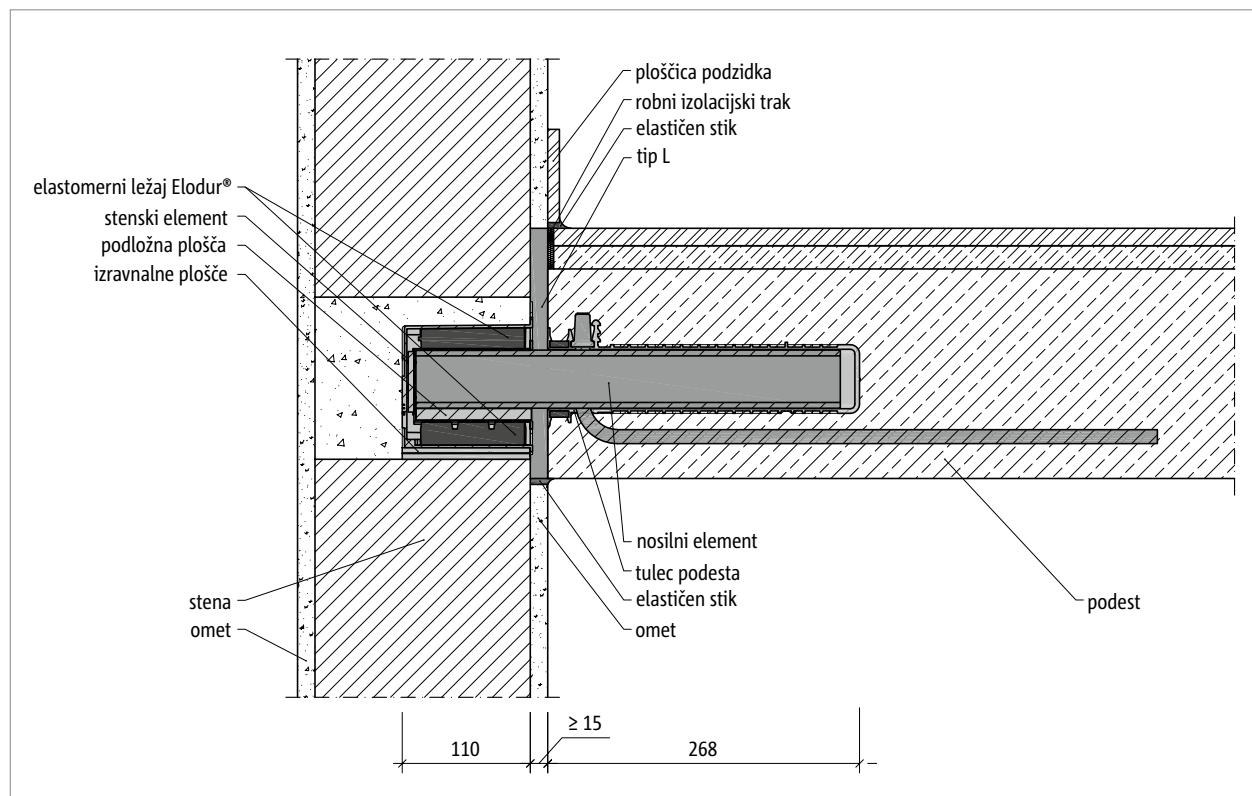


Sl. 17: Schöck Tronsole® tip P: prezez pri vgrajevanju z montažnim podestom in s Tronsole® tipom L

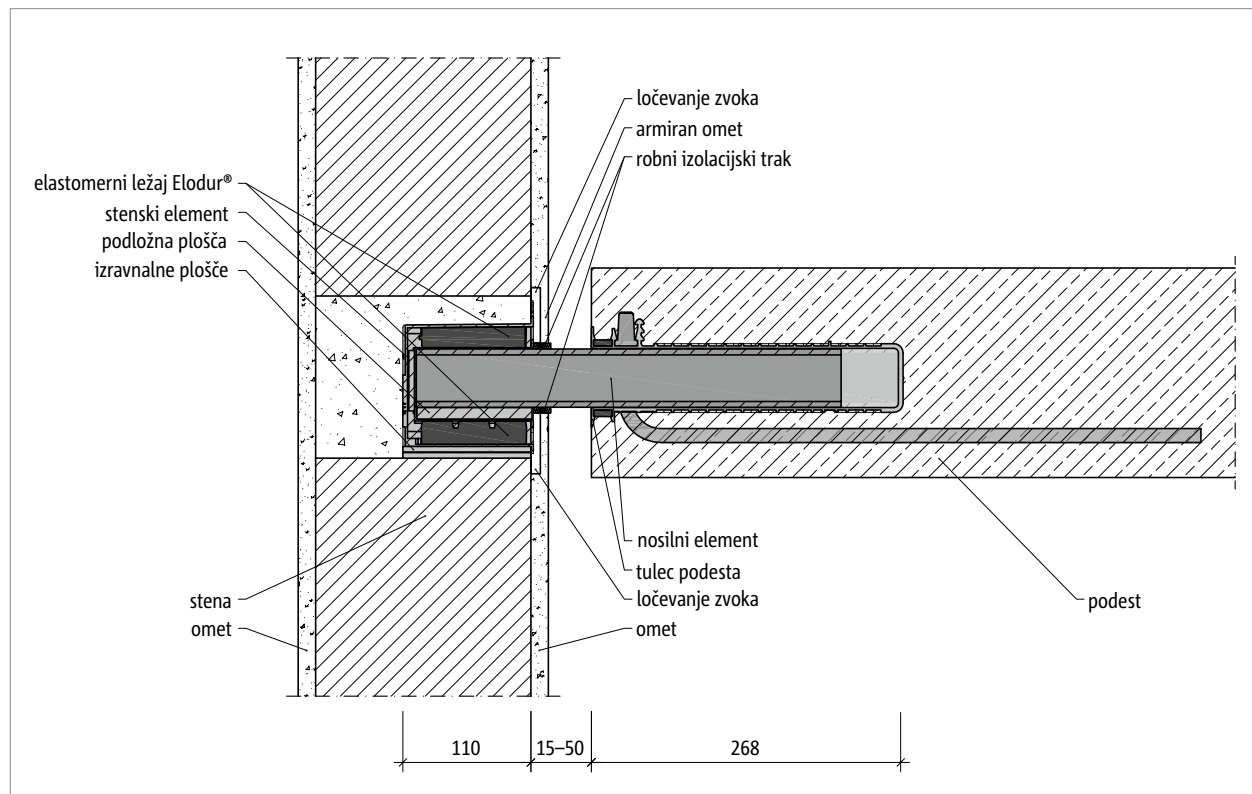


Sl. 18: Schöck Tronsole® tip P: prezez pri vgrajevanju z montažnim podestom in zračnim stikom

## Prerezi pri vgrajevanju, lokalni beton

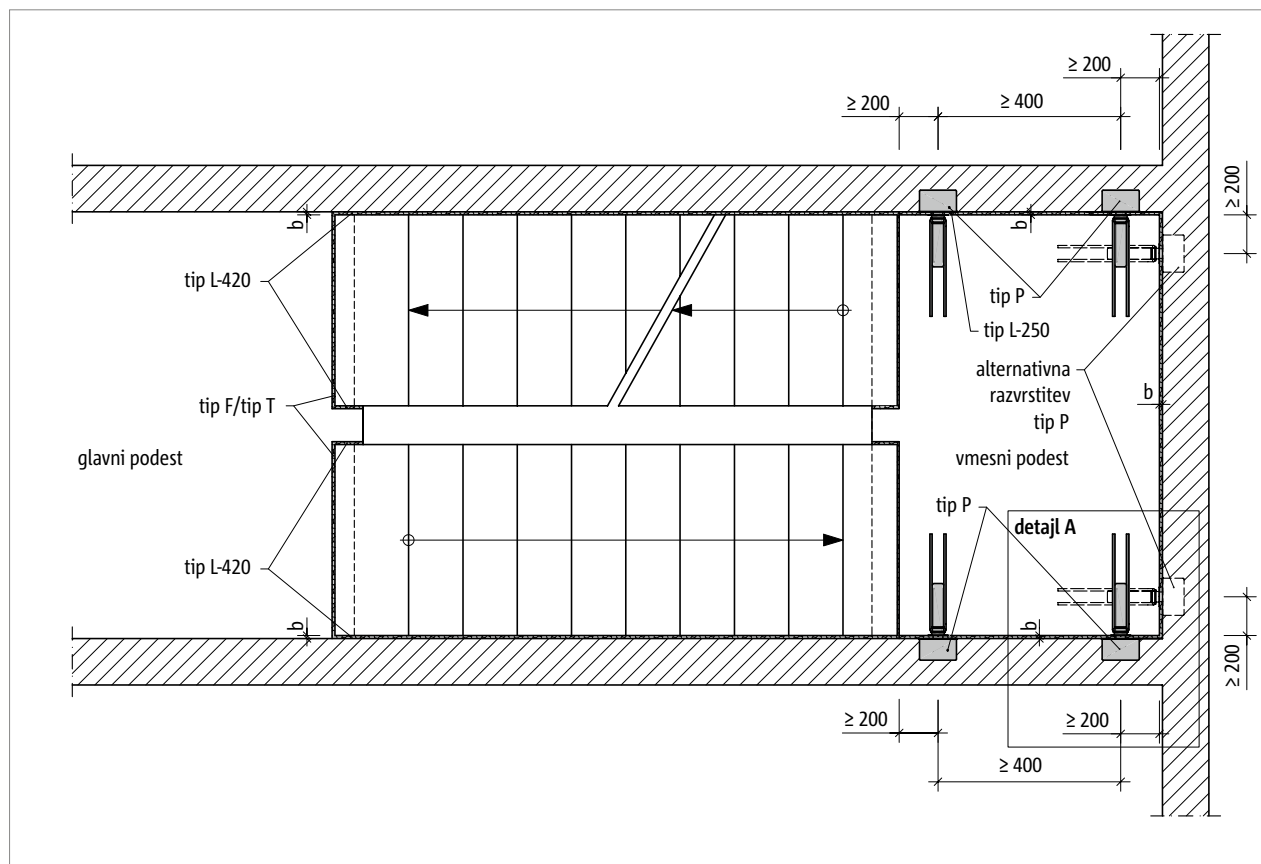


Sl. 19: Schöck Tronsole® tip P: s podestom iz betona na gradbišču in Tronsole® tipom L

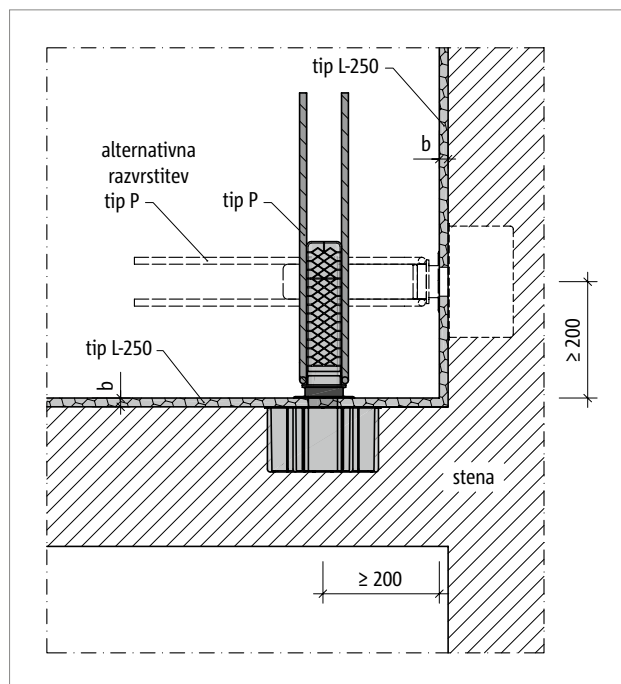


Sl. 20: Schöck Tronsole® tip P: prerez pri vgrajevanju s podestom iz betona na gradbišču in z zračnim stikom

## Razvrstitev elementov

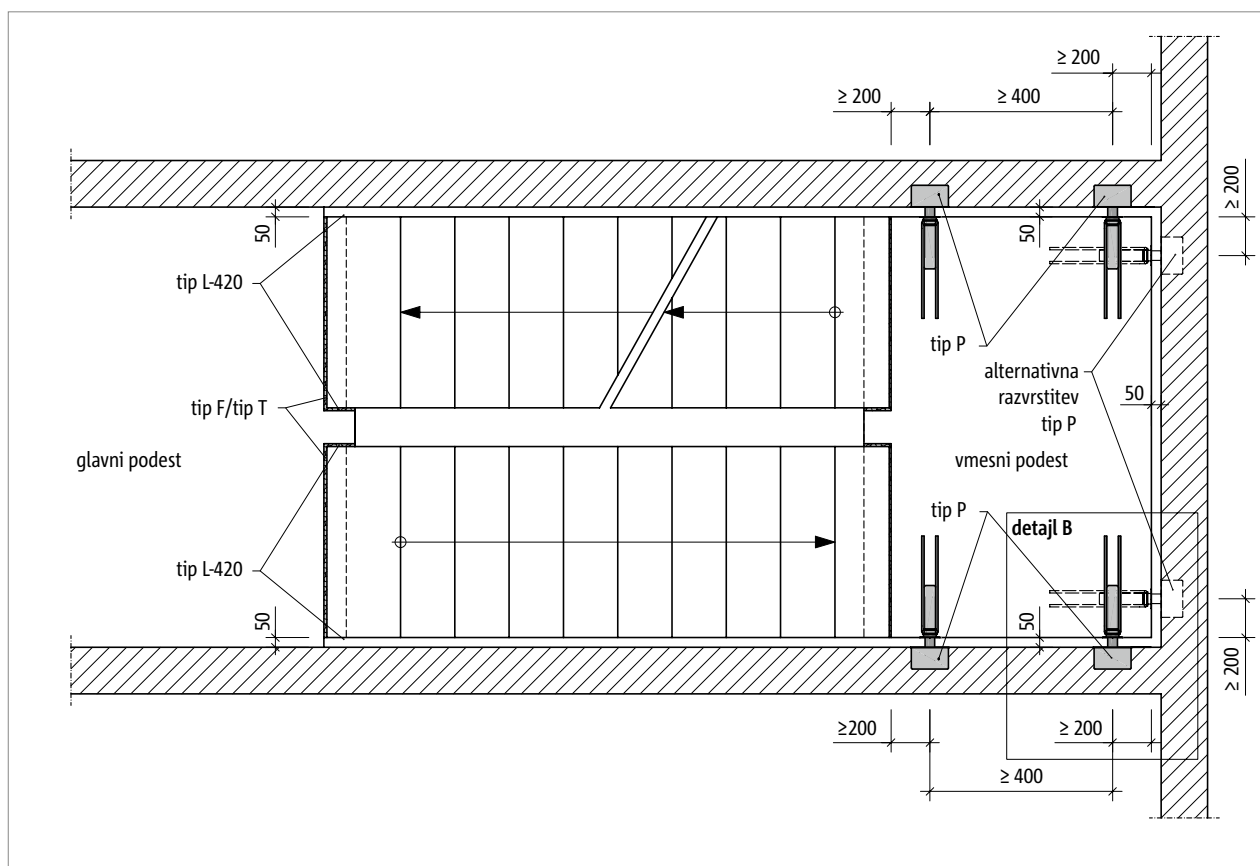


Sl. 21: Schöck Tronsole® tip P: razporeditev elementov v tlorisu pri uporabi Tronsole® tipa L

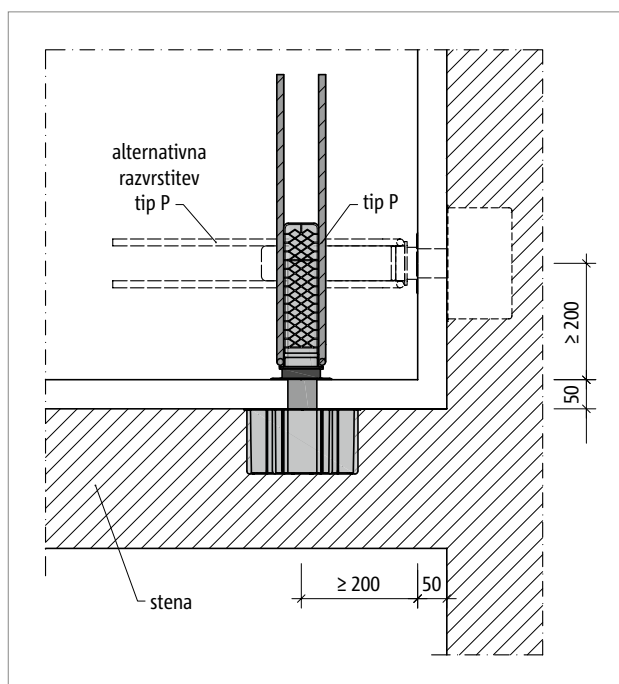


Sl. 22: Schöck Tronsole® tip P: razporeditev elementov, detajl A, širina stika  $b = 15 \text{ mm}$  pri betonu na gradbišču; pri montažnih stopniščnih ramah mora potrebo po dodatni toleranci vgrajevanja preveriti projektant

## Razporeditev elementov – z zračnim stikom

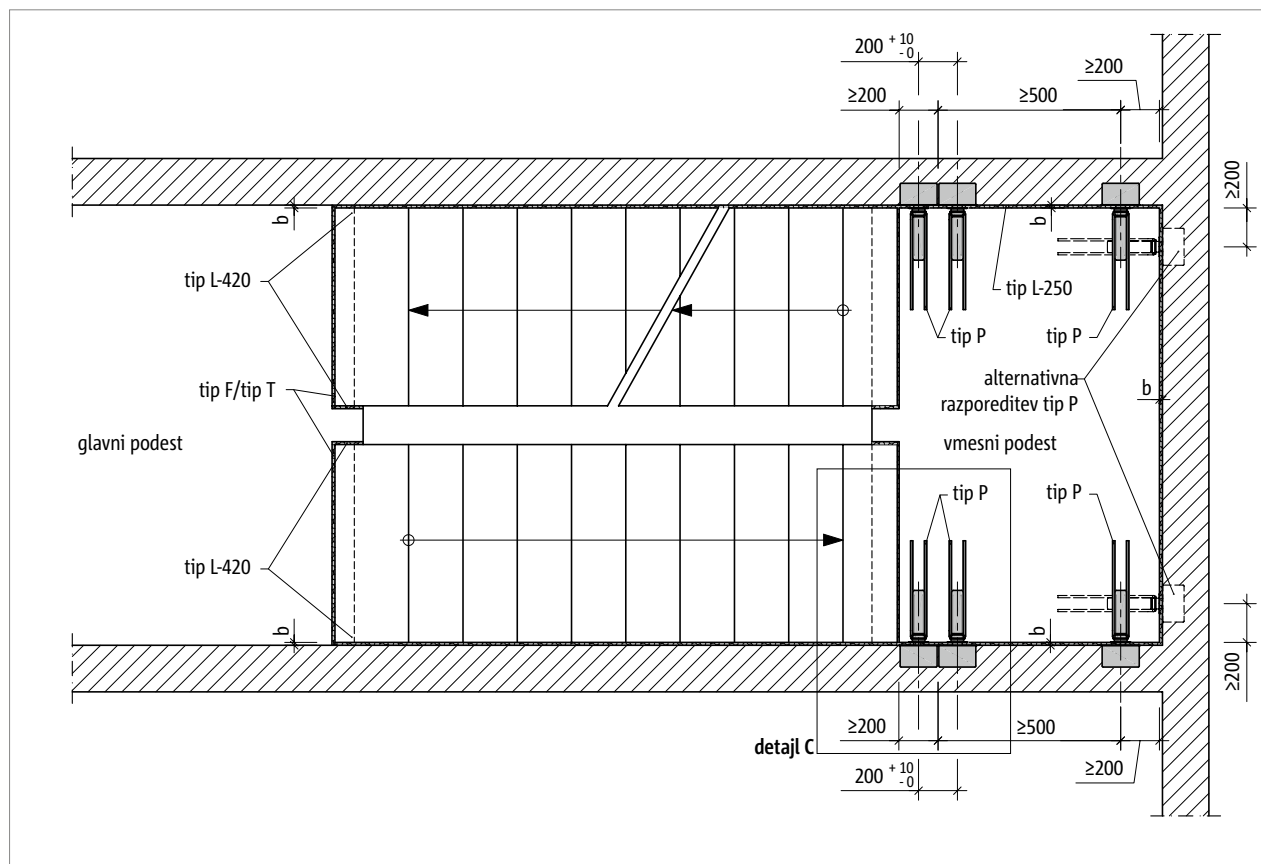


Sl. 23: Schöck Tronsole® tip P: razporeditev elementov v tlorisu pri širini stika 50 mm

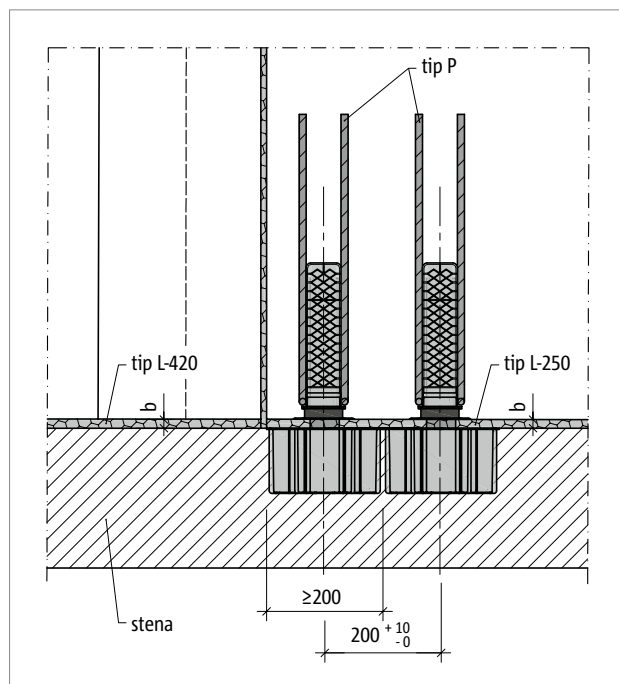


Sl. 24: Schöck Tronsole® tip P: razporeditev elementov, detajl B

## Razporeditev elementov – v parih



Sl. 25: Schöck Tronsole® tip P: razporeditev elementov v tlorisu pri uporabi Tronsole® tipa L



Sl. 26: Schöck Tronsole® tip P (razporeditev po parih): razporeditev elementov, detajl C, širina stika  $b = 15$  mm pri betonu na gradbišču; pri montažnih stopniščnih ramah mora potrebo po dodatni toleranci vgrajevanja preveriti projektant



## Razvrstitev elementov

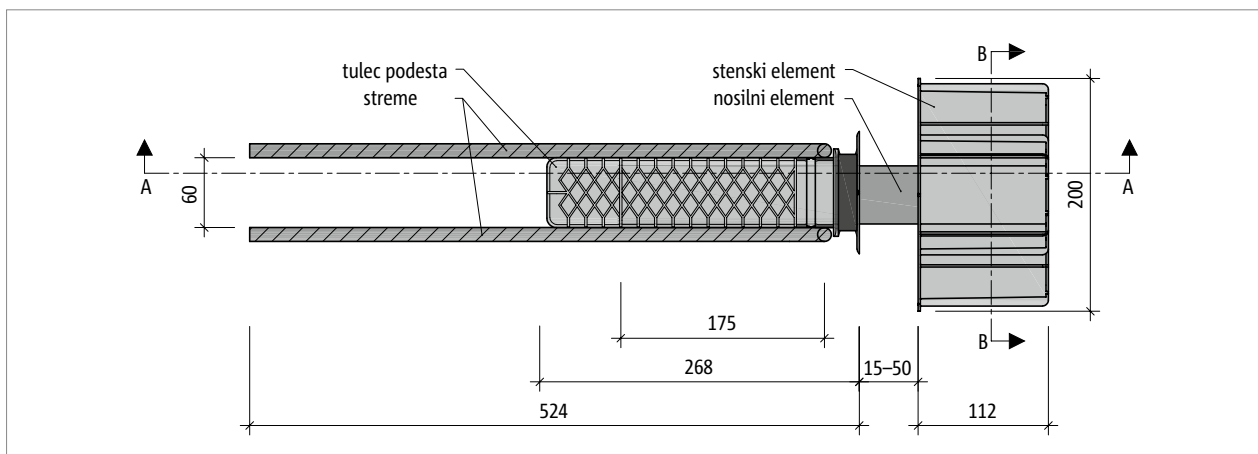
### **i** Razporeditev v parih

- Pri višjih prečnih silah  $V_{Ed,z}$  v sprednjem delu podesta je možna razporeditev Schöck Tronsole® tipa P v parih.
- Razporeditev Schöck Tronsole® tipa P v parih je primerna za prenašanje velike prečne sile  $V_{Ed,z}$ . V ta namen se vgradi dva Schöck Tronsole® tipa P vzporedno eden zraven drugega z medosno razdaljo 200 mm.
- Razporeditev Schöck Tronsole® tipov P v parih je treba dimenzionirati kot en sam element, ki tvori točkovni ležaj za prenašanje prečne sile  $V_{Rd,z}$ . Za dimenzioniranje glejte tabelo na strani 39.

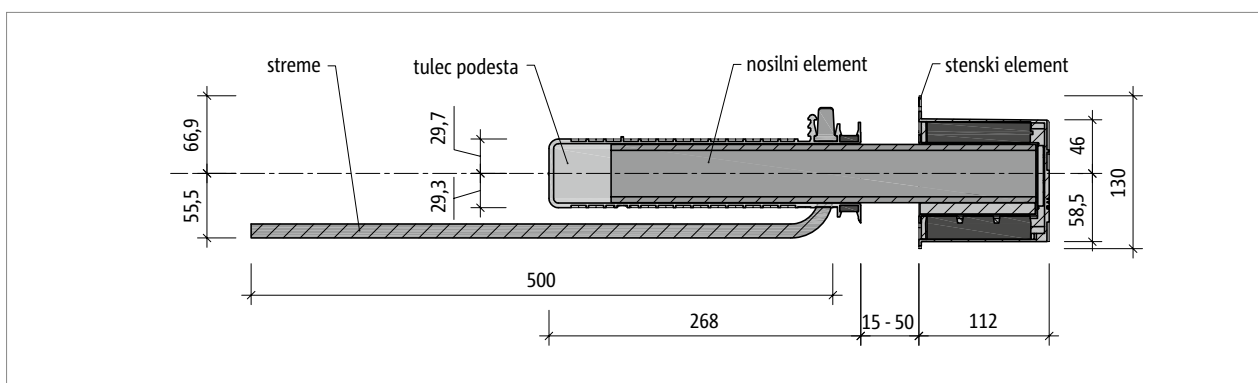
### **i** Možnosti kombiniranja

- Navedene vrednosti zvočne izolacije se dosežejo samo v kombinaciji s Schöck Tronsole® tipom L-250 ali tipom L-420 pri dovolj širokem zračnem stiku (50 mm). Pri načinu gradnje z montažnimi elementi je treba glede toleranc pri vgrajevanju upoštevati razlago za Tronsole® tipa L na strani 218 .
- Za akustično ločevanje stopniščne rame in talne plošče je primerna uporaba Tronsole® tipa B.
- Tronsole® tip P, tip F in tip B se lahko uporabljajo kombinirano.
- Za akustično ločevanje stopniščne glave ali pete in podestne plošče ali etažnega stropa je primerna uporaba Schöck Tronsole® tipa F ali tipa T. Tronsole® tip F je primeren za montažne rame, tip T pa se uporablja za rame iz lokalnega betona in montažne rame.

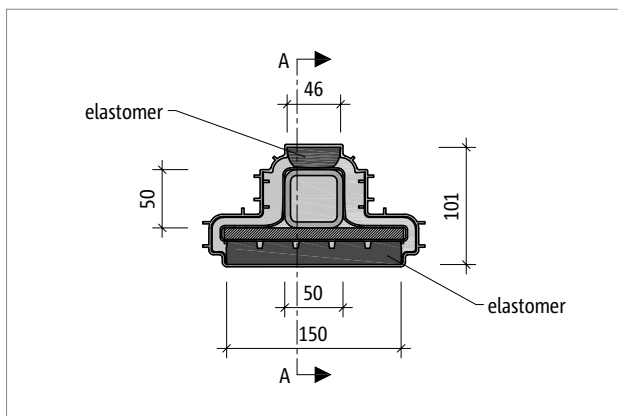
## Opis proizvoda



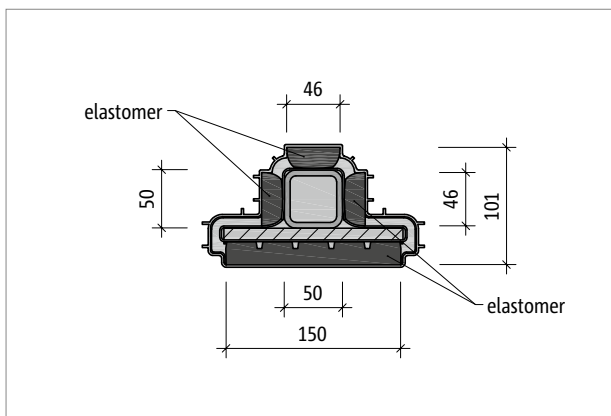
Sl. 27: Schöck Tronsole® tip P: tloris proizvoda



Sl. 28: Schöck Tronsole® tip P: prerez proizvoda A-A



Sl. 29: Schöck Tronsole® tip P-V+V: prerez proizvoda B-B

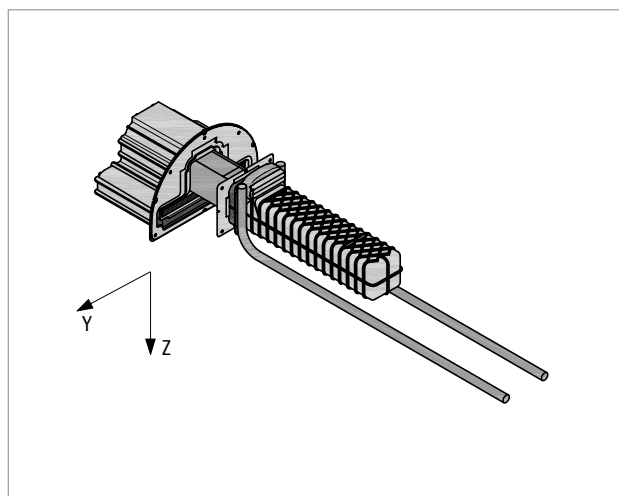


Sl. 30: Schöck Tronsole® tip P-VH+VH: prerez proizvoda B-B

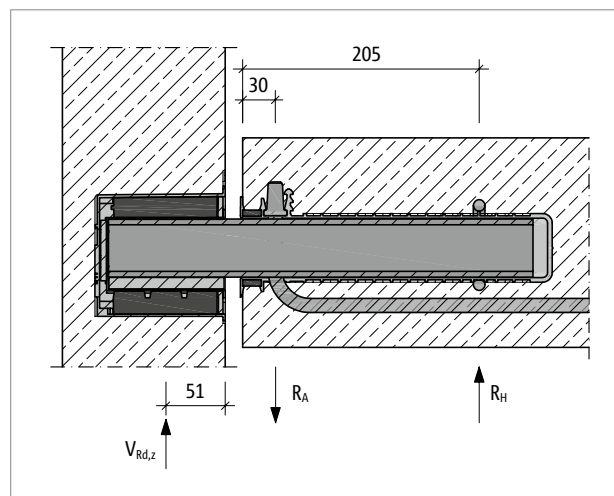
### Informacija o proizvodu

- V skladu z odobritvijo se mora Schöck Tronsole® tip P vedno uporabiti v kompletu s stenskim elementom, z nosilnim elementom in s tulcem podesta.

## Dimenzioniranje



Sl. 31: Schöck Tronsole® tip P: 3D-pogled z oznako osi



Sl. 32: Schöck Tronsole® tip P: statični sistem

### Navodila za dimenzioniranje

- Prečna sila  $V_{Ed,z}$  se prenaša preko elastomernega ležaja Elodur® v stenskem elementu Tronsole® tipa P s tlorsno površino 150 mm × 90 mm.
- Prečna sila  $V_{Ed,y}$  se prenaša preko stranskih elastomernih ležajev Elodur® v stenskem elementu Tronsole® tipa P s tlorsno površino 46 mm × 90 mm.
- Napetost, ki deluje na zid, se izračuna na naslednji način:  $E_d = V_{Ed} / (150 \cdot 90) \text{ mm}^2$ . Pri maksimalnem izkoristku 65 kN znaša  $E_d = 4,8 \text{ N/mm}^2$ .
- Pri Tronsole® tipu P so vrednosti  $V_{Rd,z}$  poleg širine stika odvisne tudi od delovanja vodoravne sile  $V_{Ed,y}$ . V tabelah za dimenzioniranje so vrednosti  $V_{Rd,z}$  navedene za različne širine stika v odvisnosti od delovanja vodoravne sile  $V_{Ed,y}$ . Vmesne vrednosti se lahko linearno interpolirajo.
- Pri višjih prečnih silah  $V_{Ed,z}$  v sprednjem delu podesta je možna razporeditev Schöck Tronsole® tipa P v parih.
- Uporaba Schöck Tronsole® tipa P velja samo za gradbene elemente s pretežno mirujočo obremenitvijo po EN 1991-1-1 (EC1).
- Prečno silo v podestni plošči mora izkazati statik.
- Pri predhodno navedenih trdnostih betona gre za minimalne zahteve, ki so osnova za dimenzioniranje.
- Za podeste se privzame razred izpostavljenosti XC1.
- Po EN 1992-1-1 so pri razredu izpostavljenosti XC1 nazivne debeline pokrivnega betona sledeče:
 

podest iz lokalnega betona:	$c_{nom} = 20 \text{ mm}$ .
montažni podest:	$c_{nom} = 15 \text{ mm}$ .
- Pri vgrajevanju več elementov Tronsole® tipa P znaša minimalna medosna razdalja med elementi 400 mm. Pri razporeditvi v parih se je treba v tej razporeditvi držati medosne razdalje 200 mm, do drugega Tronsole® tipa P pa 500 mm.
- Možna je izvedba z betonskim plaščem ob upoštevanju znižanih nosilnosti; v ta namen stopite v stik s Schöckovimi tehničnimi svetovalci (glejte stran 3).

## Dimenzioniranje

### Dimenzioniranje za trdnost betona C25/30

Schöck Tronsole® tip P		V + V	VH + VH		
Projektne vrednosti pri		Trdnost betona $\geq$ C25/30			
		$V_{Ed,y}$ [kN/element]			
		0	$\pm 5$	$\pm 10$	$\pm 15$
Debelina podesta [mm]	Širina stika [mm]	$V_{Rd,z}$ [kN/element]			
160/180	15	60,4/-15,0	60,0/-15,0	59,5/-15,0	58,5/-15,0
	20	59,3/-15,0	58,5/-15,0	57,5/-15,0	55,7/-15,0
	30	56,8/-15,0	53,8/-15,0	52,6/-15,0	50,7/-15,0
	40	52,1/-15,0	49,6/-15,0	48,4/-15,0	46,4/-15,0
	50	48,1/-15,0	46,0/-15,0	44,7/-15,0	42,6/-15,0
$\geq 200$	15	63,6/-15,0	61,2/-15,0	60,2/-15,0	58,5/-15,0
	20	62,1/-15,0	58,5/-15,0	57,5/-15,0	55,7/-15,0
	30	56,8/-15,0	53,8/-15,0	52,6/-15,0	50,7/-15,0
	40	52,1/-15,0	49,6/-15,0	48,4/-15,0	46,4/-15,0
	50	48,1/-15,0	46,0/-15,0	44,7/-15,0	42,6/-15,0

#### **i** Požarna zaščita

Tukaj predstavljene dimenzionirne vrednosti veljajo za debeline podesta od 180 mm naprej za zahtevo za požarno zaščito R 90. Upoštevati je treba navodila na strani 48.

Za podest z debelino 160 mm je izpolnjena zahteva za požarno zaščito R 30.

### Dimenzioniranje za trdnost betona C30/37

Schöck Tronsole® tip P		V + V	VH + VH		
Projektne vrednosti pri		Trdnost betona $\geq$ C30/37			
		$V_{Ed,y}$ [kN/element]			
		0	$\pm 5$	$\pm 10$	$\pm 15$
Debelina podesta [mm]	Širina stika [mm]	$V_{Rd,z}$ [kN/element]			
160/180	15	63,6/-15,0	61,2/-15,0	60,2/-15,0	58,5/-15,0
	20	62,1/-15,0	58,5/-15,0	57,5/-15,0	55,7/-15,0
	30	56,8/-15,0	53,8/-15,0	52,6/-15,0	50,7/-15,0
	40	52,1/-15,0	49,6/-15,0	48,4/-15,0	46,4/-15,0
	50	48,1/-15,0	46,0/-15,0	44,7/-15,0	42,6/-15,0
$\geq 200$	15	63,6/-15,0	61,2/-15,0	60,2/-15,0	58,5/-15,0
	20	62,1/-15,0	58,5/-15,0	57,5/-15,0	55,7/-15,0
	30	56,8/-15,0	53,8/-15,0	52,6/-15,0	50,7/-15,0
	40	52,1/-15,0	49,6/-15,0	48,4/-15,0	46,4/-15,0
	50	48,1/-15,0	46,0/-15,0	44,7/-15,0	42,6/-15,0

#### **i** Požarna zaščita

Tukaj predstavljene dimenzionirne vrednosti veljajo za debeline podesta od 180 mm naprej za zahtevo za požarno zaščito R 90. Upoštevati je treba navodila na strani 48.

Za podest z debelino 160 mm je izpolnjena zahteva za požarno zaščito R 30.

## Dimenzioniranje

### Dimenzioniranje za trdnost betona $\geq$ C35/45

Schöck Tronsole® tip P		V + V	VH + VH		
Projektne vrednosti pri		Trdnost betona $\geq$ C35/45			
		$V_{Ed,y}$ [kN/element]			
		0	$\pm 5$	$\pm 10$	$\pm 15$
Debelina pode- sta [mm]	Širina stika [mm]	$V_{Rd,z}$ [kN/element]			
160/180	15	65,0/-15,0	61,2/-15,0	60,2/-15,0	58,5/-15,0
	20	62,1/-15,0	58,5/-15,0	57,5/-15,0	55,7/-15,0
	30	56,8/-15,0	53,8/-15,0	52,6/-15,0	50,7/-15,0
	40	52,1/-15,0	49,6/-15,0	48,4/-15,0	46,4/-15,0
	50	48,1/-15,0	46,0/-15,0	44,7/-15,0	42,6/-15,0
$\geq 200$	15	65,0/-15,0	61,2/-15,0	60,2/-15,0	58,5/-15,0
	20	62,1/-15,0	58,5/-15,0	57,5/-15,0	55,7/-15,0
	30	56,8/-15,0	53,8/-15,0	52,6/-15,0	50,7/-15,0
	40	52,1/-15,0	49,6/-15,0	48,4/-15,0	46,4/-15,0
	50	48,1/-15,0	46,0/-15,0	44,7/-15,0	42,6/-15,0

### **i** Požarna zaščita

Tukaj predstavljene dimenzijske vrednosti veljajo za debeline podesta od 180 mm naprej za zahtevo za požarno zaščito R 90. Upoštevati je treba navodila na strani 48.

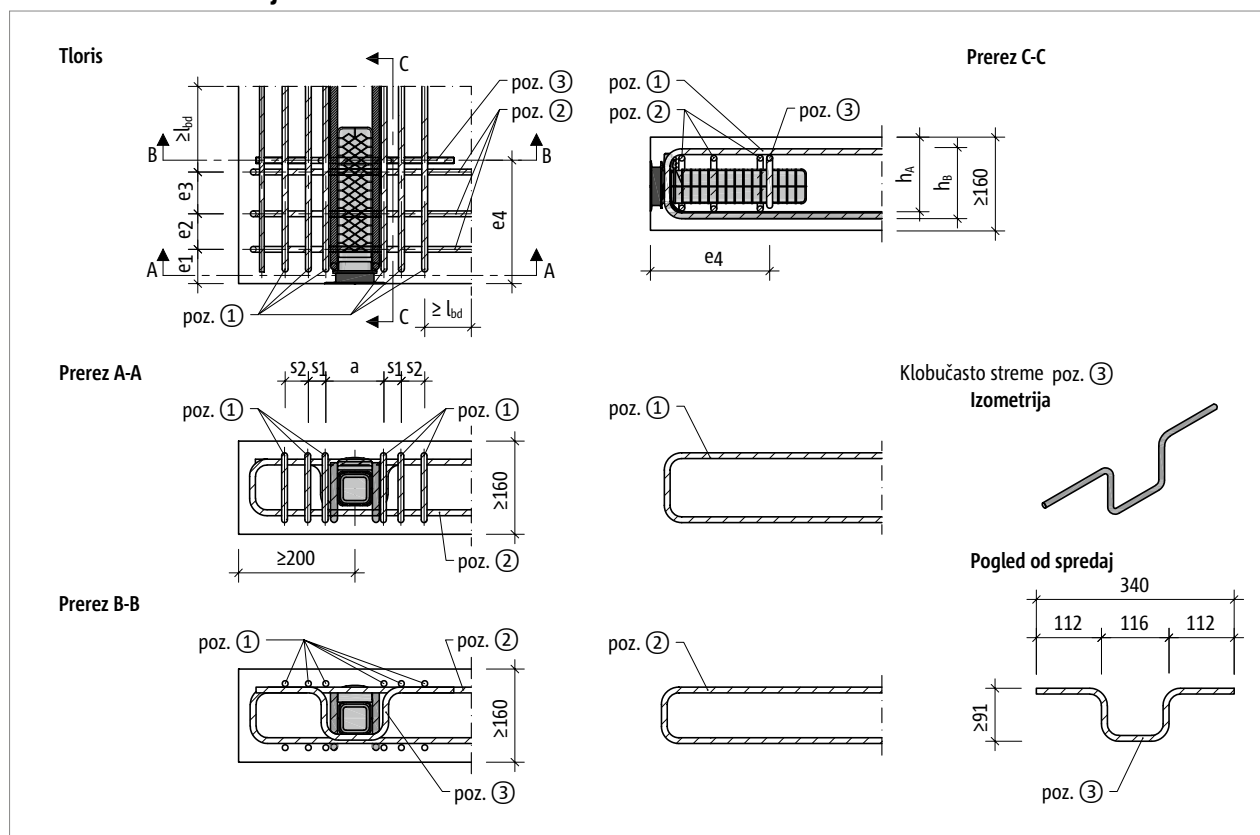
Za podest z debelino 160 mm je izpolnjena zahteva za požarno zaščito R 30.

### Dimenzioniranje za razporeditev v parih

Schöck Tronsole® tip P		V + V	VH + VH		
Projektne vrednosti pri		Trdnost betona $\geq$ C40/50			
		$V_{Ed,y}$ [kN/par]			
		0	$\pm 5$	$\pm 10$	$\pm 15$
Debelina pode- sta [mm]	Širina stika [mm]	$V_{Rd,z}$ [kN/par]			
180	15	80,1	80,1	80,1	80,1
	20	77,4	77,4	77,4	77,4
	30	70,4	70,4	70,4	70,4
	40	64,6	64,6	64,6	64,6
	50	59,6	59,6	59,6	59,6
$\geq 200$	15	91,8	91,8	91,8	91,8
	20	88,7	88,7	88,7	88,7
	30	80,7	80,7	80,7	80,7
	40	74,0	74,0	74,0	74,0
	50	68,4	68,4	68,4	68,4

## Armatura na objektu

### Potrebna armatura na objektu



Sl. 33: Schöck Tronsole® tip P: armatura na objektu

Schöck Tronsole® tip				P
Armatura na objektu	Debelina pode-sta [mm]	Razdalja [mm]	Razdalja [mm]	Trdnost betona ≥ C20/25
<b>Razdalje</b>				
Razdalja od roba	≥ 160	$a_R$	≥ 200	-
Oсна razdalja		$a_T$	≥ 400	
Razdalja obešalne armature od obremenjenega roba		$h_A$	≥ 128	
Potrebna višina stremenske armature		$h_B$	≥ 120 ≥ 140	
<b>Natično streme, <math>A_{sx}</math></b>				
Poz. 1	≥ 160	$a$	100	6 Ø 10
		$s_1$	30	
		$s_2$	30–40	
<b>Prečna armatura, <math>A_{sy}</math></b>				
Poz. 2	≥ 160	$e_1$	55	3 Ø 10
		$e_2$		
		$e_3$	80	
<b>Klobučasto streme</b>				
Poz. 3	≥ 140	$e_4$	205	1 Ø 10
<b>Jeklene palice</b>				
Poz. 4	≥ 160	$e_1$	55	1 Ø 10

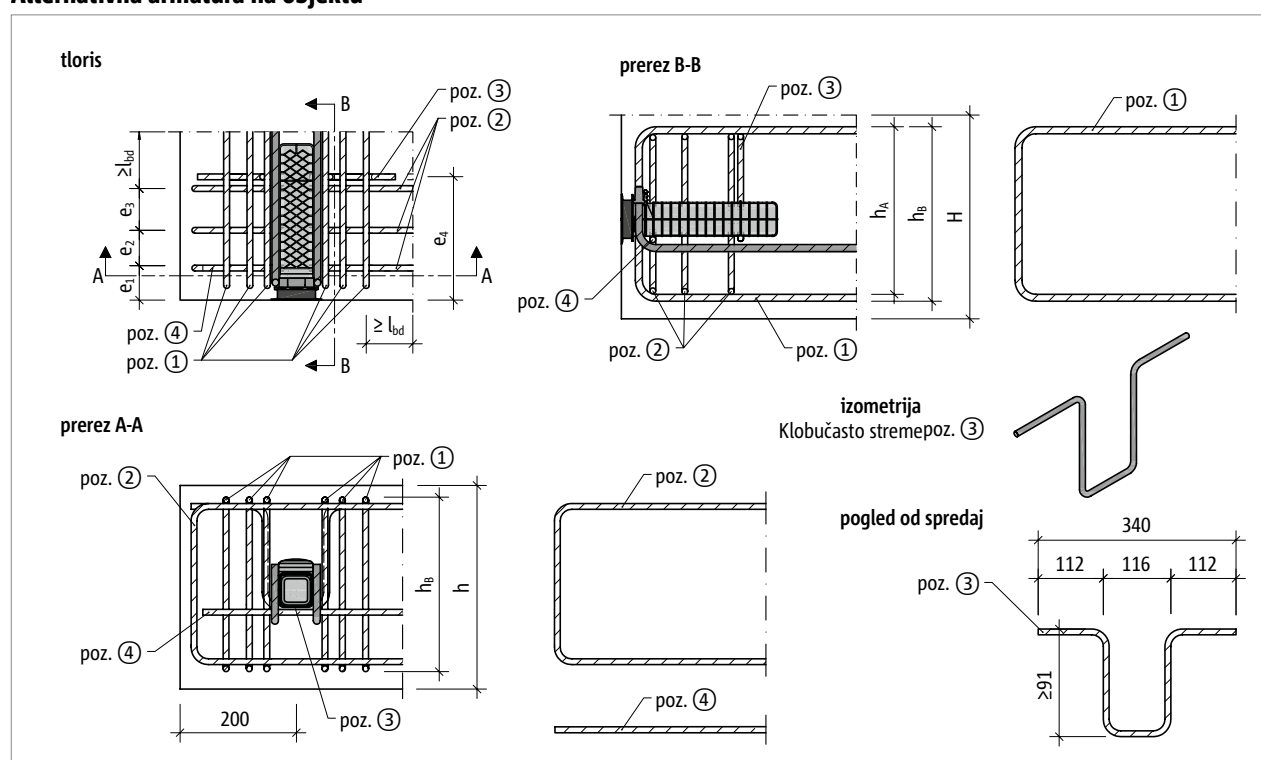
Schöck Tronsole® tip P: Armatura na objektu

## Armatura na objektu

### Armatura na objektu

- Višina klobučastega stremena na objektu (poz. 3) je odvisna od debeline podesta  $h$ . Izbrati jo je treba tako, da se klobučasto streme lahko napelje okoli spodnje strani tulca podesta in se njegova konca nahajata v 2. sloju zgornje armature plošče.
- Spodnja stran tulca podesta Tronsole® tipa P je za prenos sile na klobučasto streme na objektu (poz. 3) na stičnem mestu opremljena z utorom.
- Natična stremena  $A_{sx}$  (poz. 1) se lahko pri zadostni dolžini vračunajo v potrebno statično armaturo plošče, ki jo mora izračunati statik.
- Če je delujoča prečna sila  $V_{Ed,z}$  pri debelini podesta  $\geq 200$  mm manjša ali enaka prečni sili  $V_{Rd,z}$ , ki se prenaša pri debelini 180 mm, se lahko armatura na objektu izbere analogno kot pri debelini podesta 180 mm.
- Če tulca podesta ni mogoče namestiti tako, kot je prikazano na strani 40, se lahko armatura na objektu alternativno izvede po naslednji sliki.

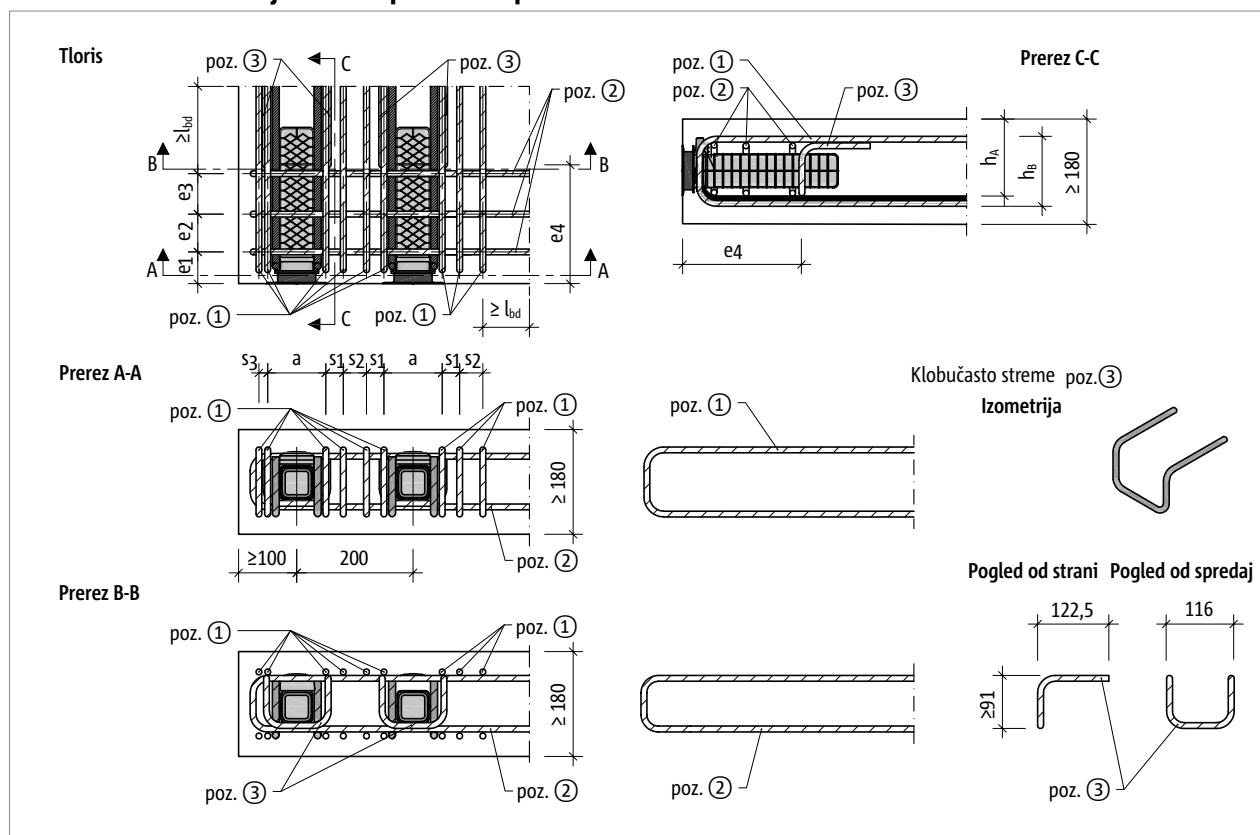
### Alternativna armatura na objektu



Sl. 34: Schöck Tronsole® tip P: armatura na objektu

## Armatura na objektu pri razporeditvi elementov v parih

### Potrebna armatura na objektu za razporeditev v parih



Sl. 35: Schöck Tronsole® tip P: armatura na objektu za razporeditev po parih

Schöck Tronsole® tip				P
Armatura na objektu	Debelina pode- sta [mm]	Razdalja [mm]	Razdalja [mm]	Trdnost betona $\geq$ C40/50
<b>Razdalje</b>				
Razdalja od roba	$\geq 180$	$a_R$	$\geq 100$	-
Oсна razdalja		$a_T$	$\geq 500$	
Razdalja obešalne armature od obremenjenega roba		$h_A$	$\geq 138$	
Potrebna višina stremenske armature		$h_B$	$\geq 120$ $\geq 140$	
<b>Natično streme, <math>A_{sx}</math></b>				
Poz. 1	$\geq 180$	$a$	100	9 $\varnothing$ 10
		$s_1$	30	
		$s_2$	40	
		$s_3$	15–40	
<b>Prečna armatura, <math>A_{sy}</math></b>				
Poz. 2	$\geq 180$	$e_1$	55	3 $\varnothing$ 10
		$e_2$		
		$e_3$	80	
<b>Klobučasto streme</b>				
Poz. 3	$\geq 180$	$e_4$	205	1 $\varnothing$ 10

Schöck Tronsole® tip P: armatura na objektu za razporeditev po parih

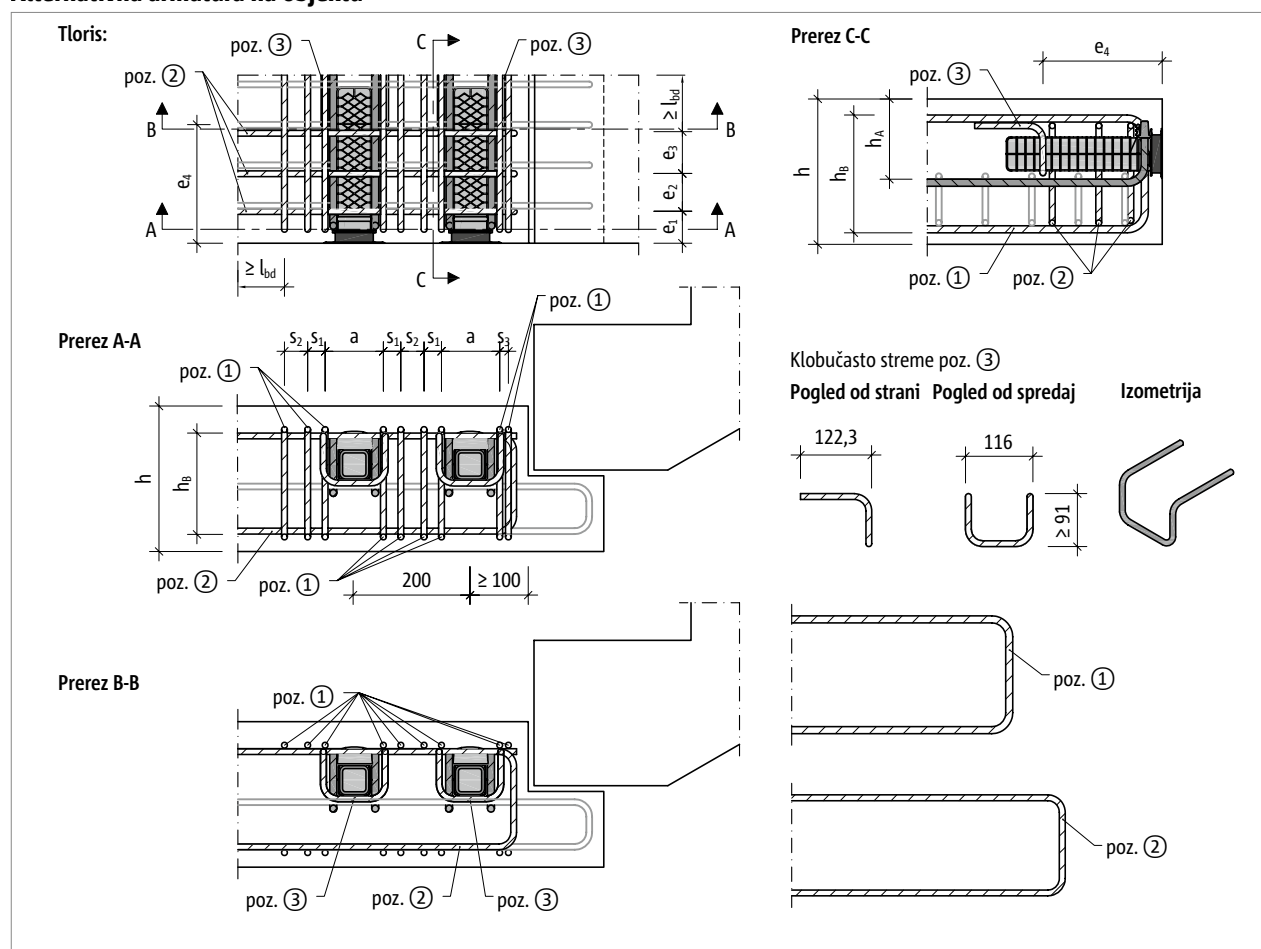


## Armatura na objektu pri razporeditvi elementov v parih

### Armatura na objektu

- Višina klobučastega stremena na objektu (poz. 3) je odvisna od debeline podesta  $h$ . Izbrati jo je treba tako, da se klobučasto streme lahko napelje okoli spodnje strani tulca podesta in se njegova konca nahajata v 2. sloju zgornje armature plošče.
- Spodnja stran tulca podesta Tronsole® tipa P je za prenos sile na klobučasto streme na objektu (poz. 3) na stičnem mestu opremljena z utorom.
- Natična stremena  $A_{sx}$  (poz. 1) se lahko pri zadostni dolžini vračunajo v potrebno statično armaturo plošče, ki jo mora izračunati statik.
- Če je delujoča prečna sila  $V_{Ed,z}$  pri debelini plošče  $\geq 200$  mm manjša ali enaka prečni sili  $V_{Rd,z}$ , ki se prenaša pri debelini 180 mm, se lahko armatura na objektu izbere analogno kot pri debelini plošče 180 mm.

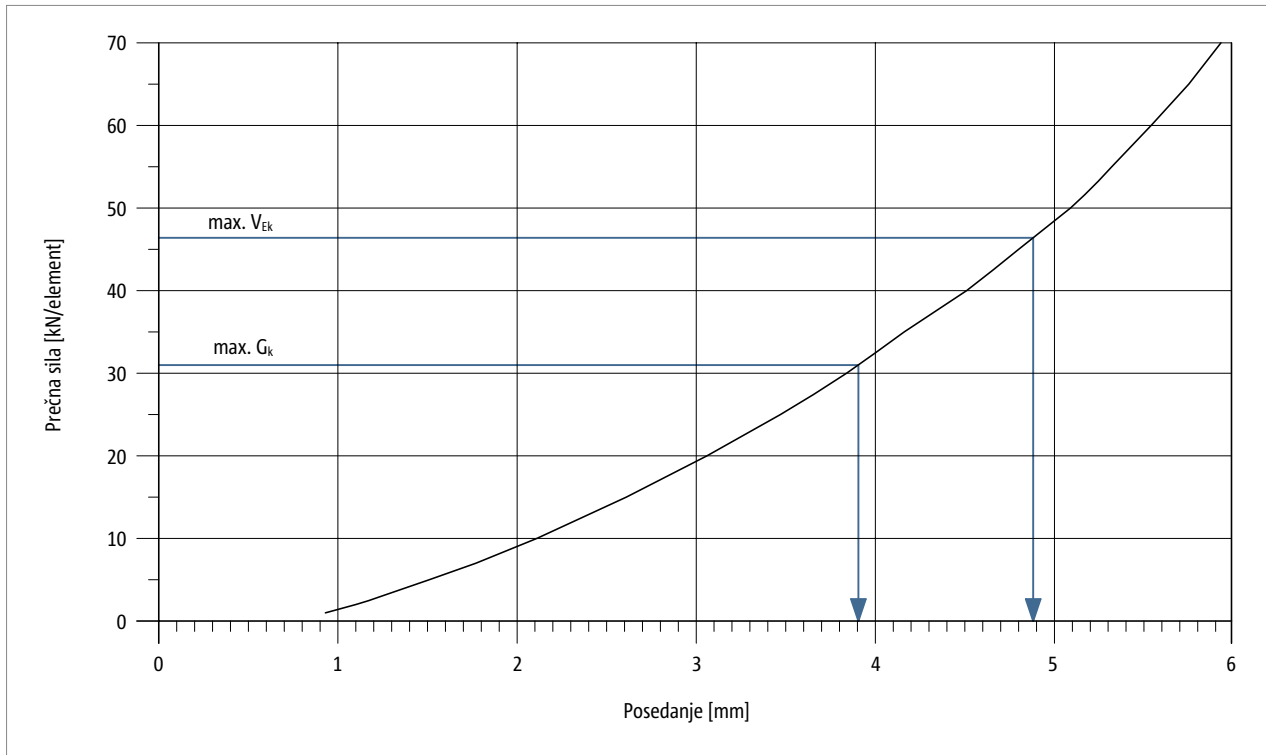
### Alternativna armatura na objektu



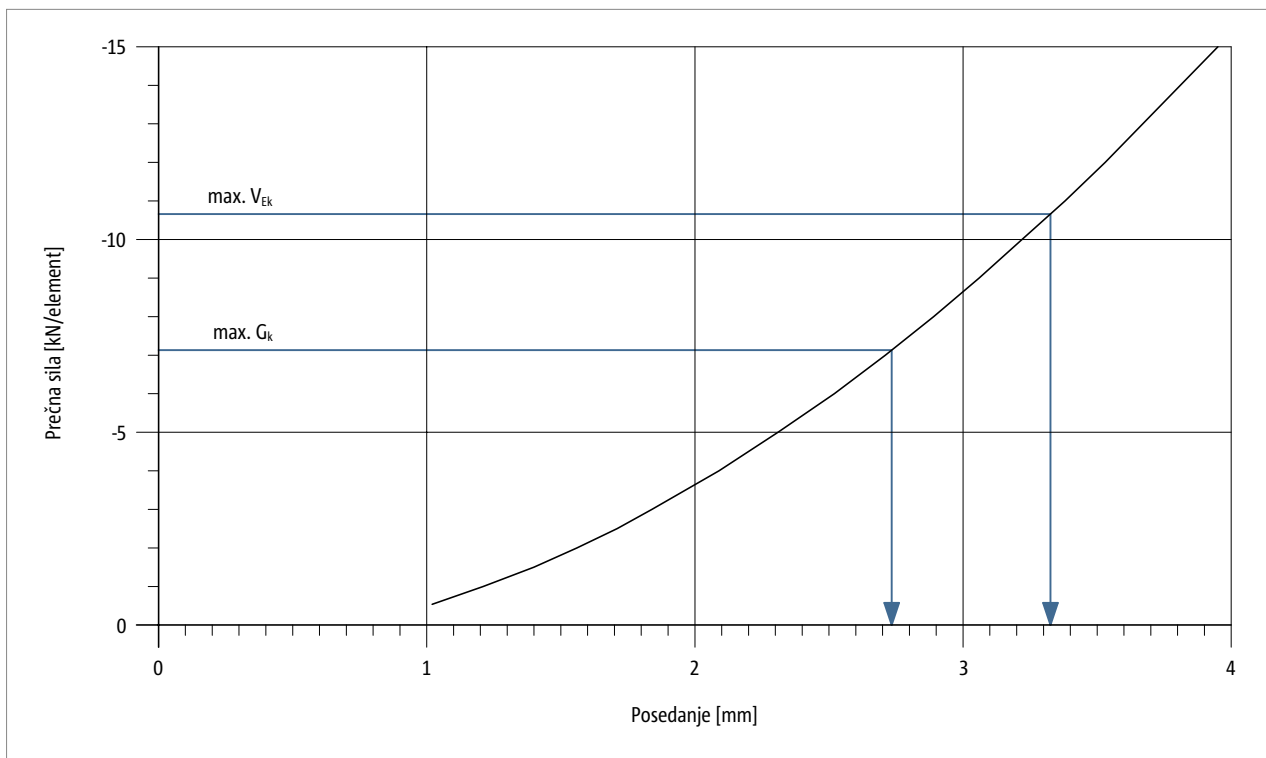
Sl. 36: Schöck Tronsole® tip P: armatura na objektu za razporeditev po parih

## Deformacije

### Deformacija pri obremenitvi s pozitivno in z negativno prečno silo



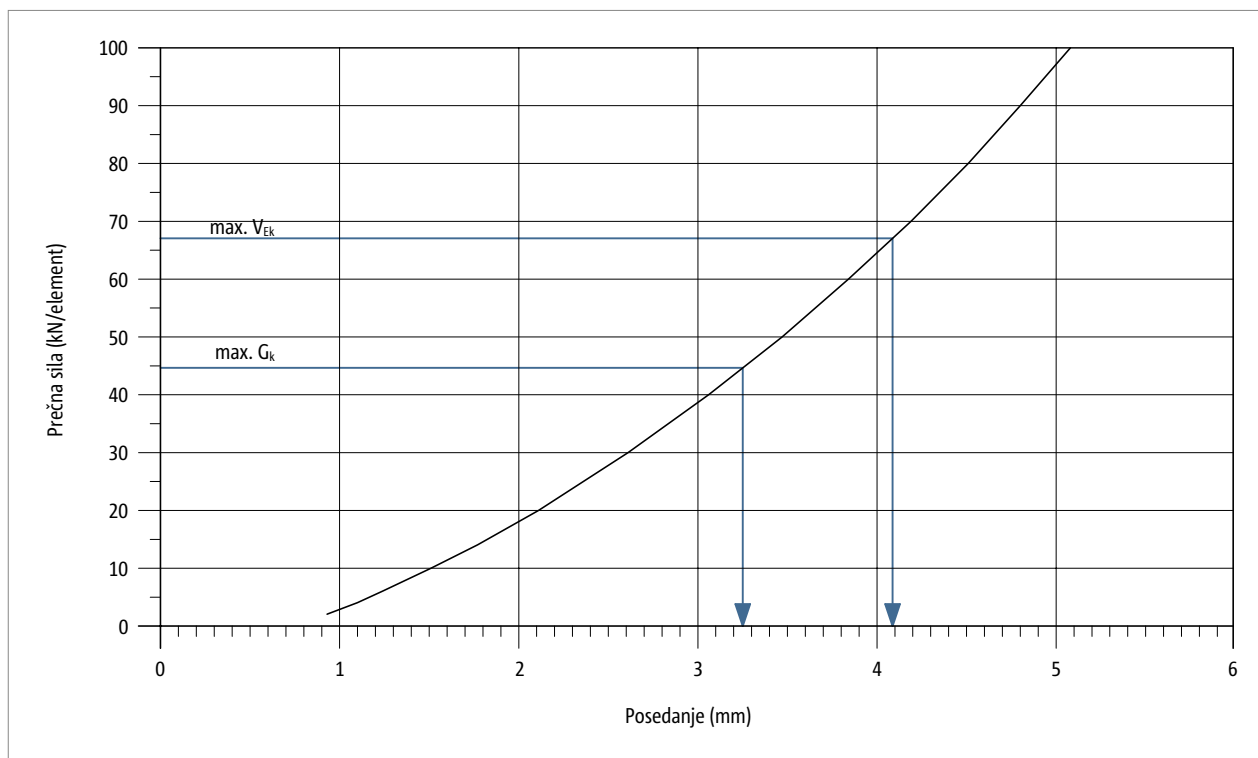
Sl. 37: Schöck Tronsole® tip P: deformacija elastomernega ležaja Elodur® pri pozitivnem  $V_{Ek,z}$



Sl. 38: Schöck Tronsole® tip P: deformacija elastomernega ležaja Elodur® pri negativnem  $V_{Ek,z}$

## Deformacije

### Deformacija pri obremenitvi s pozitivno prečno silo in razporeditvi v parih

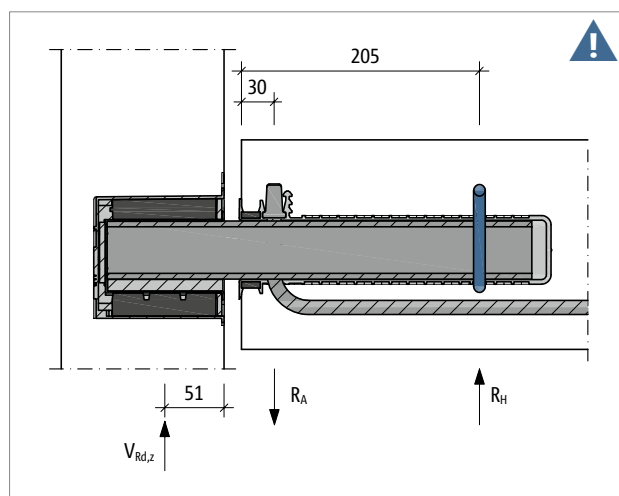


Sl. 39: Schöck Tronsole® tip P: deformacija elastomernega ležaja Elodur® pod navpično obremenitvijo  $V_{Ek,z}$  pri razporeditvi v parih

#### **i** Navodila k deformiranju

- S posedanjem je mišljena navpična deformacija elastomernega ležaja Elodur® pod obremenitvijo z navpično prečno silo.
- $\text{Max. } V_{Ek} = \text{Max. } V_{Ed} / \gamma$ , pri čemer  $\gamma = 1,4$
- $\gamma = 1,4$  velja pod predpostavko, da  $\text{Max. } V_{Ed}$  sestoji iz dveh tretjin lastne teže in ene tretjine iz prometne obremenitve.
- Tako je  $\text{Max. } V_{Ek}$  maksimalna uporabna obremenitev,  $\text{Max. } G_k = 2/3 \cdot \text{Max. } V_{Ek}$  pa maksimalna lastna teža.

## Klobučasto streme na objektu | Nosilni element



Sl. 40: Schöck Tronsole® tip P: klobučasto streme na objektu je obarvano

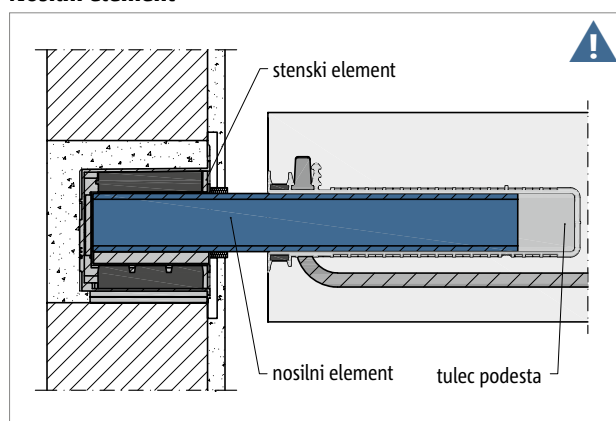
### **!** Klobučasto streme, potrebno za vzpostavitev statičnega sistema

Tulec podesta Schöck Tronsole® tipa P ima obešalno streme. Za vzpostavitev statičnega sistema, ki se predpostavlja, je treba na strani objekta dodati klobučasto streme. Z obešalnim in s klobučastim stremenom se vzpostavi dvojica sil, ki je potrebna za vpetje Tronsole® v železobetonski gradbeni element.

### **!** Opozorilo na nevarnost – manjkajoče klobučasto streme

- Za navedeno nosilnost Tronsole® je nujno potrebno klobučasto streme na strani objekta (poz. 3).
- Klobučasto streme mora biti projektirano kot del armature na objektu in vgrajeno v predvideni utor na spodnji strani tulca podesta.

### Nosilni element



Sl. 41: Schöck Tronsole® tip P: večdelni proizvod (stenski element, nosilni element, tulec podesta); nosilni element (obarvan) je treba vgraditi na gradbišču.

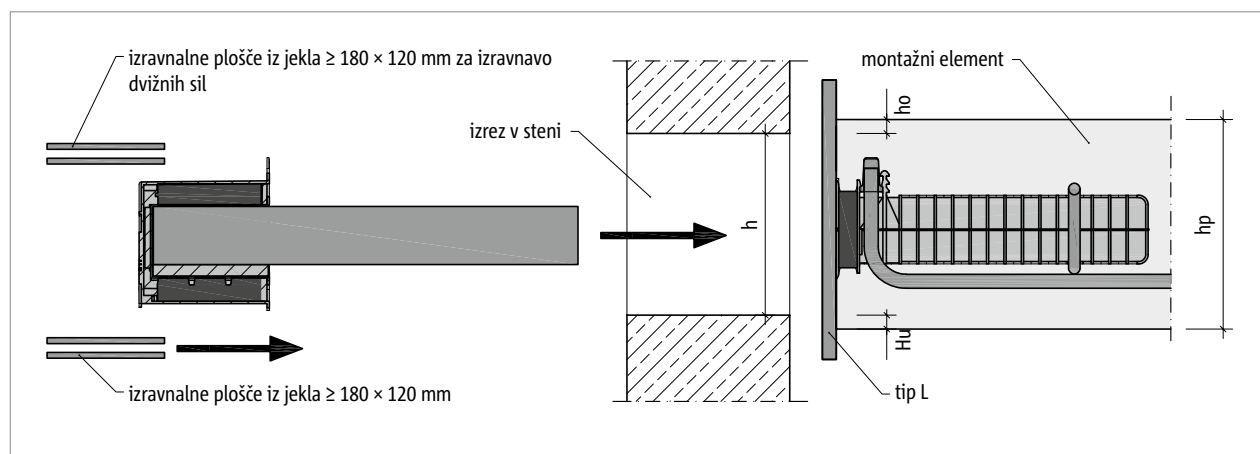
### **!** Nosilni element, potreben za prenašanje prečnih sil

Schöck Tronsole® tip P je sestavljen iz stenskega elementa, tulca podesta in nosilnega elementa. Nosilni element je treba vgraditi na gradbišču. Stenski element se vgrajuje na gradbišču. Tulec podesta se lahko vgradi v obratu montažnih elementov ali v beton na gradbišču. Vsakemu tulcu podesta je treba dodeliti nosilni element.

### **!** Opozorilo na nevarnost – manjkajoči nosilni element

- Brez nosilnega elementa se bo podest zrušil.
- Nosilni element je treba vgraditi na gradbišču.

## Gradnja z montažnimi elementi



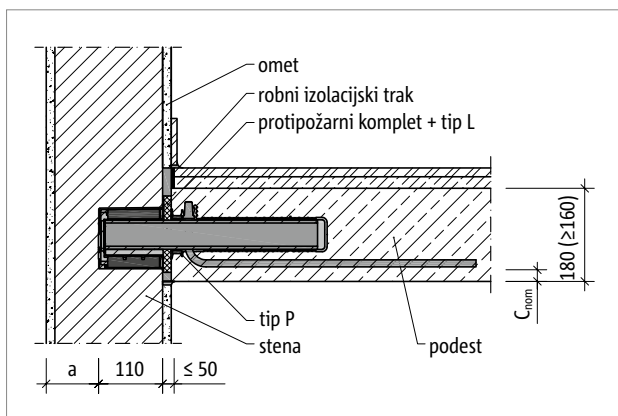
Sl. 42: Schöck Tronsole® tip P: izrez v steni pri načinu gradnje z montažnimi elementi

### i Gradnja z montažnimi elementi

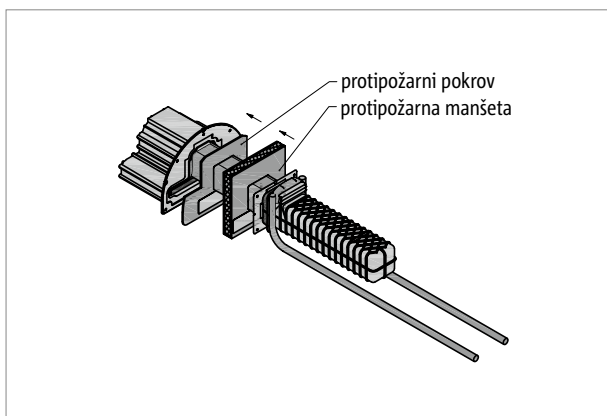
- Stenski element Schöck Tronsole® tip P mora nalegati na raven nosilec po vsej površini.
- Schöck Tronsole® tip P se naknadno potisne skozi stopniščno steno. V slednji je tako treba predvideti izrez za vstavev tipa.
- Pri vstavljanju podesta je treba njegovo višinsko lego po potrebi nastaviti s tlačno odpornimi izravnalnimi ploščami (npr. iz jekla najmanjšega formata 180 mm × 120 mm) pod stenskim elementom – v primeru, da nastopajo dvižne sile, pa tudi nad njim. Z izravnalnimi ploščami je treba podložiti vso ležajno površino stenskega elementa.
- Za velikost izreza v steni pri vgrajevanju v vidni beton velja:  $h = h_p - h_o - h_u$ . Priporočene vrednosti se nahajajo v naslednji tabeli.

Schöck Tronsole® tip	P	
Izrez v steni pri	Višina podesta [mm]	
h [mm]	160	≥ 180
h <sub>U</sub> [mm]	140	≥ 150
h <sub>o</sub> [mm]	10	≥ 15
b [mm]	10	≥ 15
	270	270

## Požarna zaščita



Sl. 43: Schöck Tronsole® tip P: protipožarna izvedba



Sl. 44: Schöck Tronsole® tip P: 3D-pogled proizvoda z dvodelnim protipožarnim kompletom

### ■ Požarna zaščita

- Pri debelini plošče  $\geq 180$  mm Tronsole® tip P izpolnjuje zahteve za razred požarne odpornosti R 90. Pri debelini plošče 160 mm Tronsole® tip P izpolnjuje zahteve za razred požarne odpornosti R 30. V obeh primerih veljajo dimenzionirne vrednosti na straneh 38–39.
- Za doseganje razreda požarne odpornosti R 30, R 60 ali R 90 je za Tronsole® tip P potreben komplet požarne zaščite.
- Protipožarni komplet se dobi posebej in ga sestavljata protipožarni pokrov ter protipožarna manšeta. Protipožarni pokrov z obojestranskim lepilnim trakom je treba za zatesnitev nalepiti na stenski element. Protipožarno manšeto je treba potisniti na nosilni element.
- Pri širinah stikov  $> 25$  mm so potrebne dodatne protipožarne manšete.
  - Širina stika od 0 mm do 25 mm: 1 protipožarni komplet
  - Širina stika od 26 mm do 45 mm: 1 protipožarni komplet + 1 dodatna protipožarna manšeta
  - Širina stika od 46 mm do 50 mm: 1 protipožarni komplet + 2 dodatni protipožarni manšeti
- Upoštevati je treba minimalno razdaljo obešalnega stremena Tronsole® tipa P od površine gradbenega elementa.
  - Pri debelini plošče  $\geq 180$  mm:  $C_{nom} \geq 30$  mm
  - Pri debelini plošče 160 mm:  $C_{nom} \geq 20$  mm
- Stenski element ne moti klasifikacije požarne zaščite stopniščne stene, če se na zadnji strani izvede sloj zidakov debeline najmanj 40 mm ( $a \geq 40$  mm). Mineralni omet se lahko vračuna v debelino.

## Materiali | Vgrajevanje

### Material in gradiva

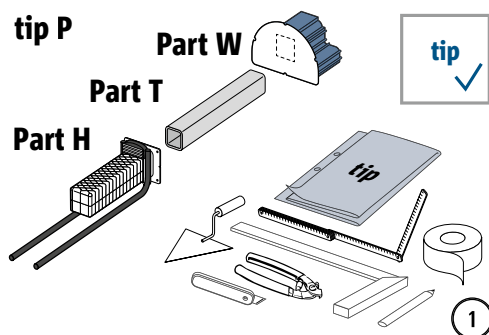
Schöck Tronsole® tip P	
Sestavni del proizvoda	Material
Zunanja škatla	polistiren
Notranja škatla	polistiren
Vložek iz penjenega PE	penjeni PE po DIN EN 14313
Elastomerni ležaj	poliuretan po DIN EN 13165
Plošča za porazdelitev obremenitev	S355 po DIN EN 10025
Nosilni element	S460, vroče pocinkan po DIN 1461
Tulec podesta	polistiren
Obešalno streme	betonsko jeklo B500B po DIN 488-1
Element za preusmeritev tlaka	gradbeno jeklo S460 po DIN EN 10025
Blažilnik napetosti	poliuretan po DIN EN 13165
Zatesnitev	penjeni PE po DIN EN 14313

### **i** Vgrajevanje

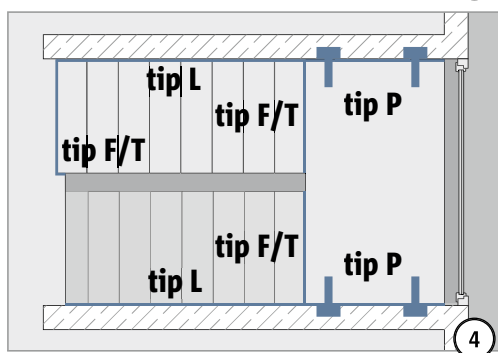
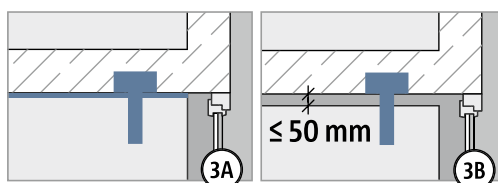
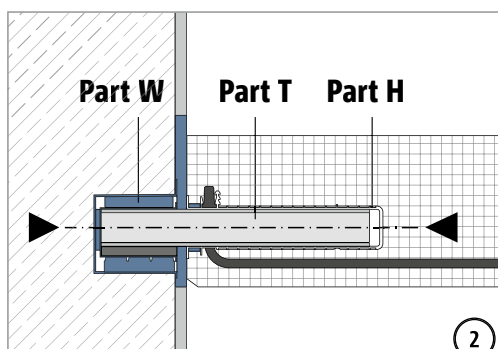
- Stenski element Schöck Tronsole® tip P mora nalegati na raven nosilec po vsej površini.
- Pri vstavljanju podesta je treba njegovo višinsko lego po potrebi nastaviti s tlačno odpornimi izravnalnimi ploščami (npr. iz jekla najmanjšega formata 180 mm × 120 mm) pod stenskim elementom – v primeru, da nastopajo dvizne sile, pa tudi nad njim. Z izravnalnimi ploščami je treba podložiti vso ležajno površino stenskega elementa.

P

## Navodilo za vgrajevanje – z betonom na gradbišču

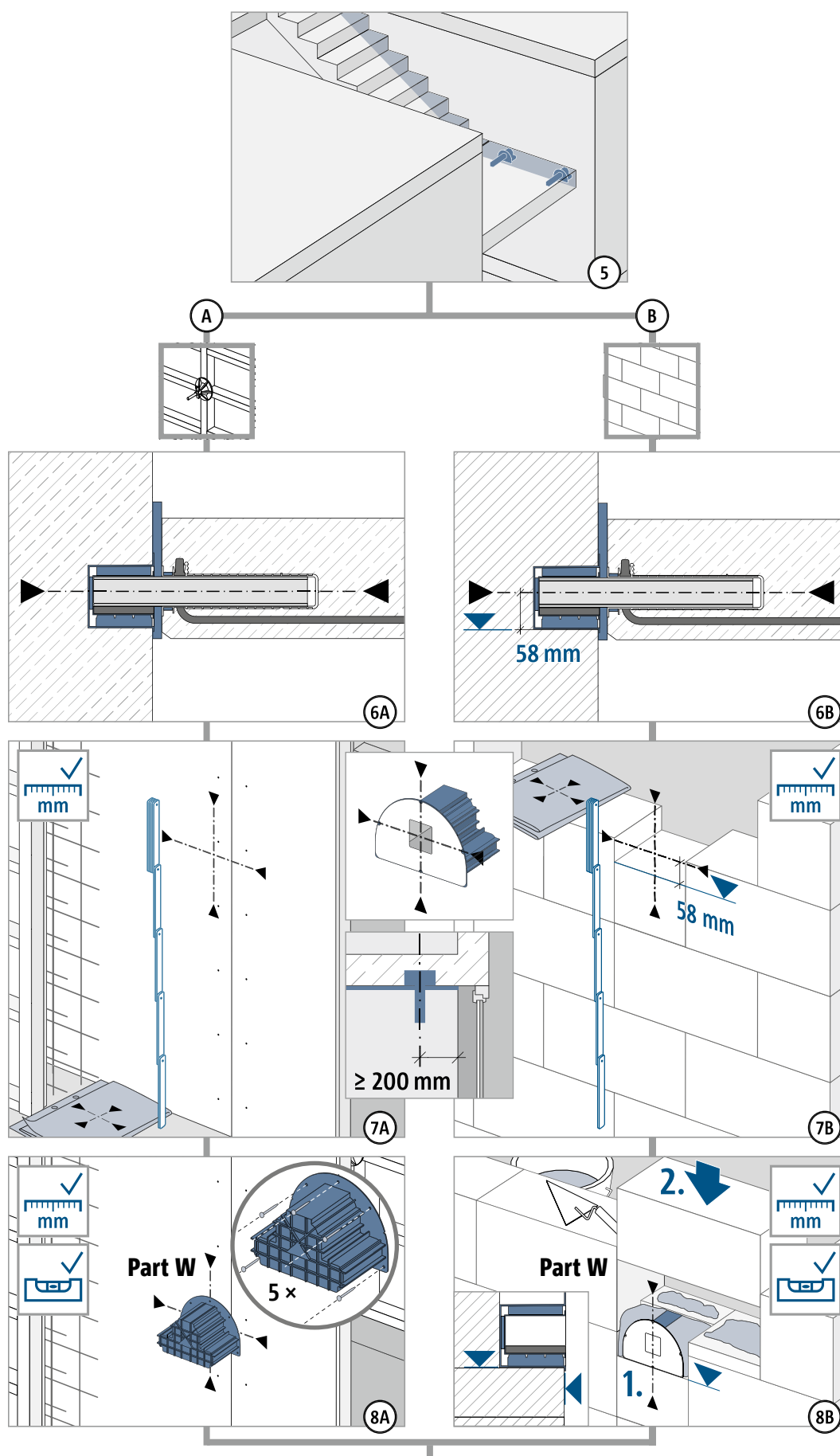


	<b>⚠ OPOZORILO</b>
	<p>Nevarnost porušitve gradbenega elementa zaradi nepopolne vgradnje! Vgraditi je treba vse dele Tronsole® tipa P (Part W + T + H).</p>

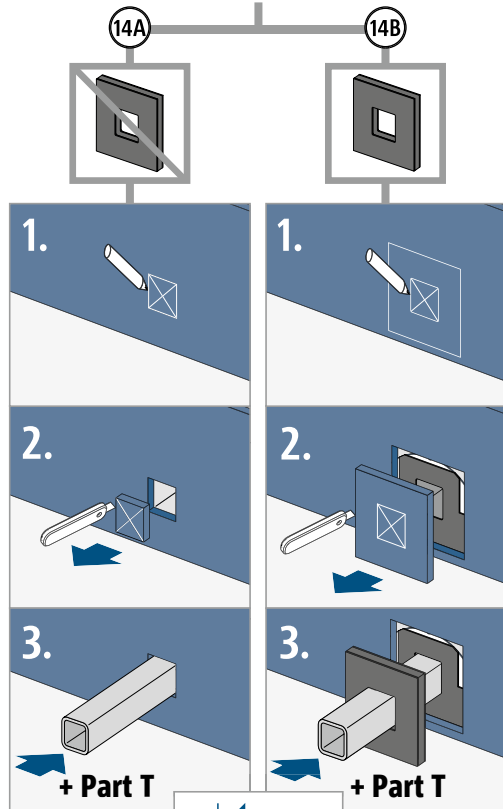
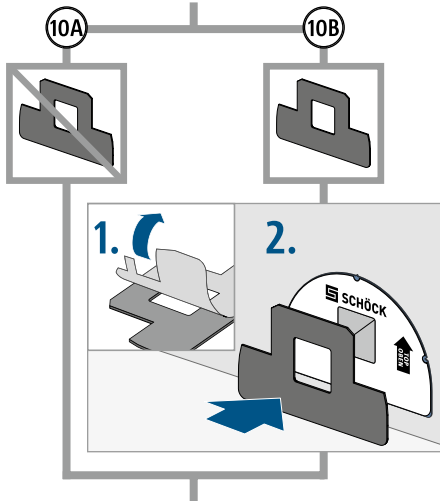
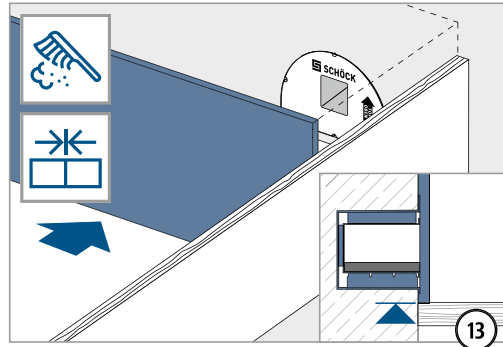
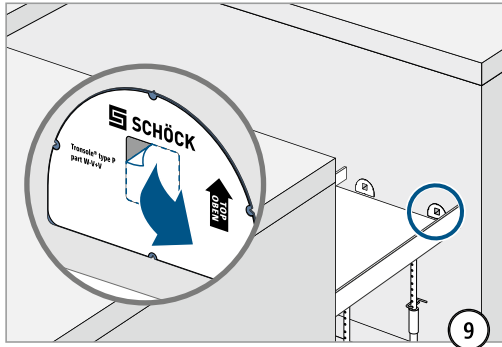




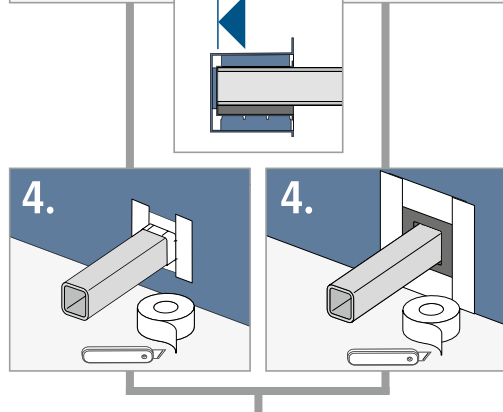
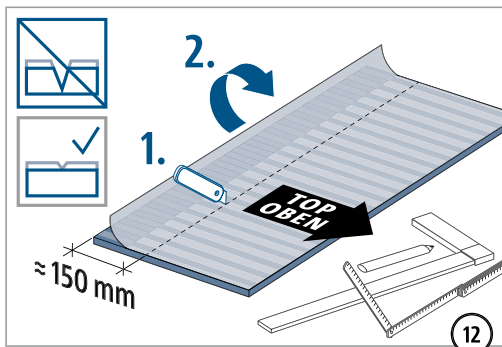
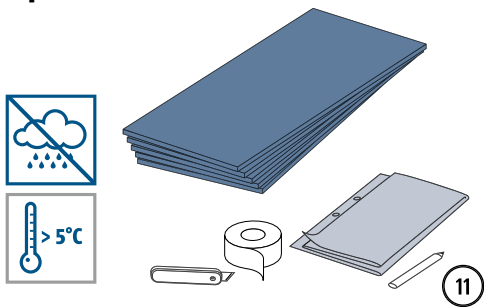
## Navodilo za vgrajevanje – z betonom na gradbišču



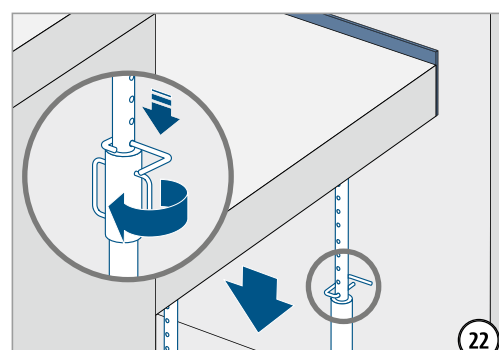
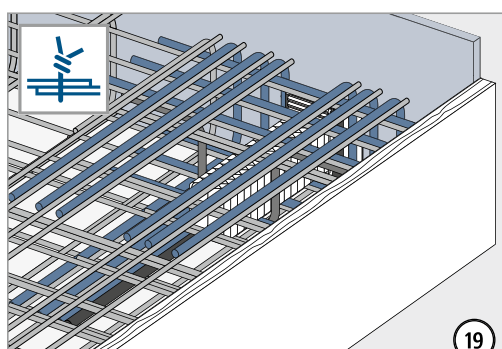
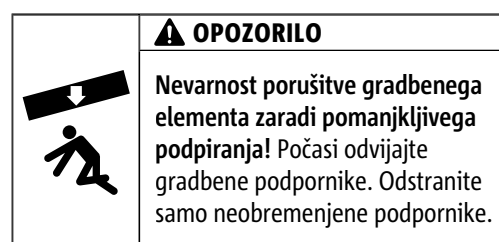
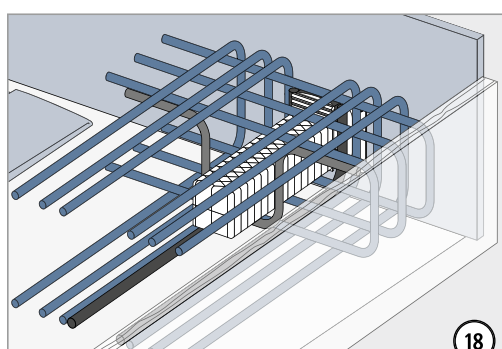
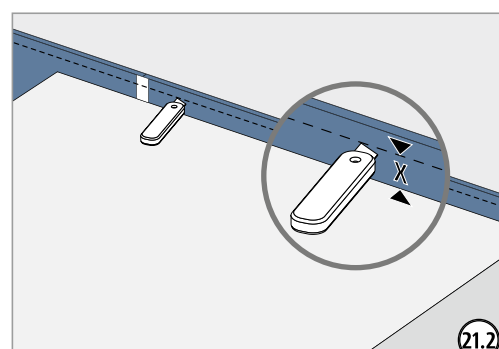
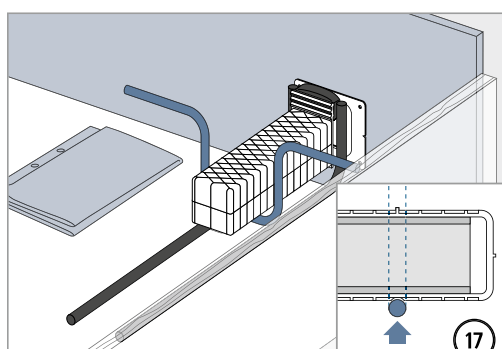
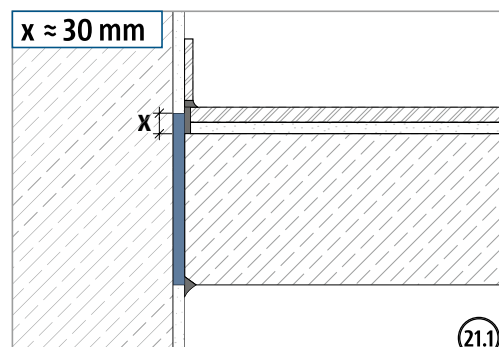
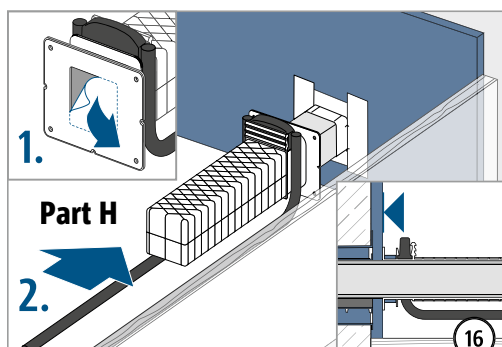
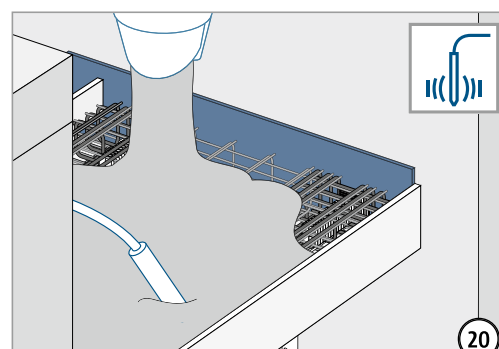
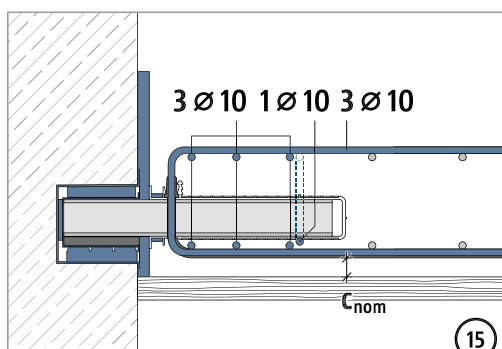
## Navodilo za vgrajevanje – z betonom na gradbišču



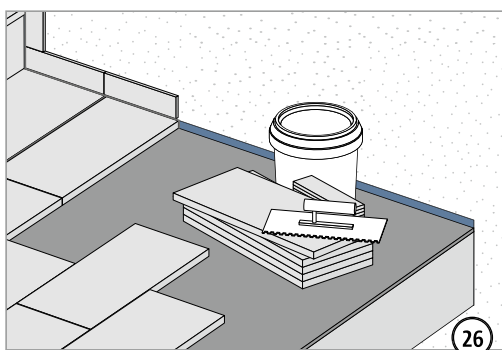
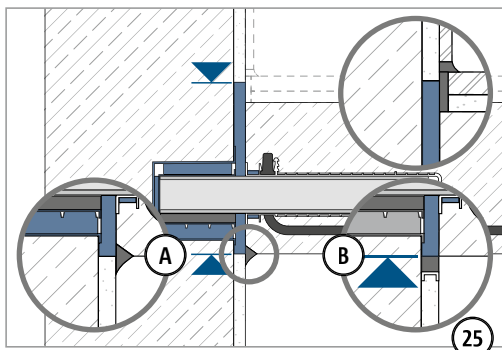
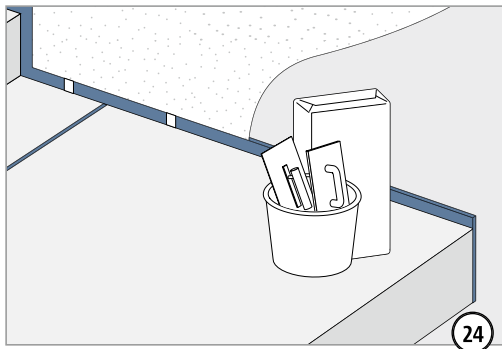
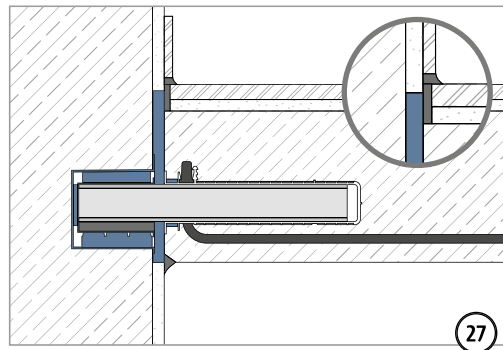
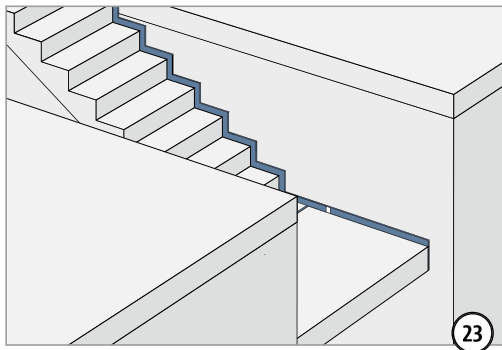
### tip L



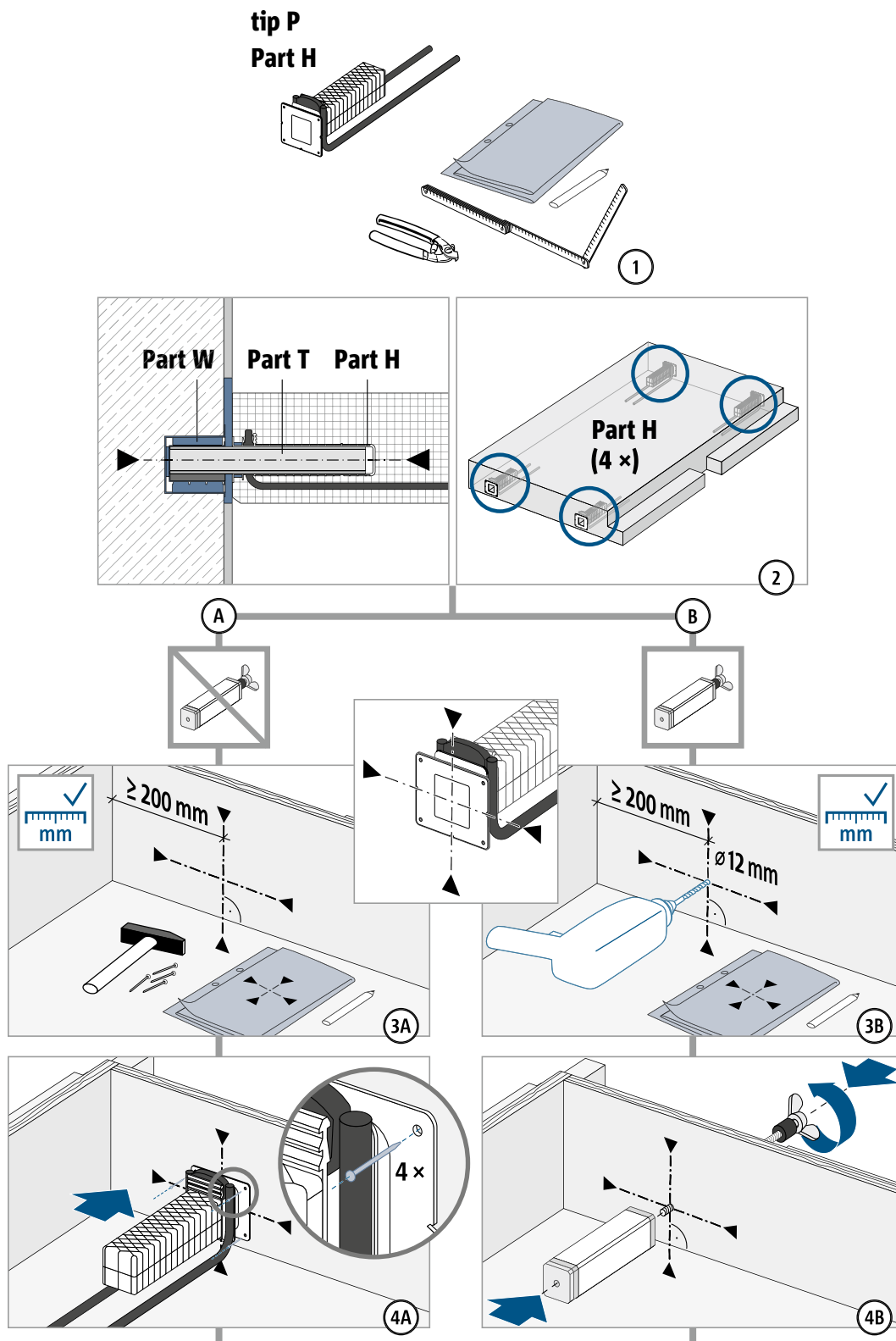
## Navodilo za vgrajevanje – z betonom na gradbišču



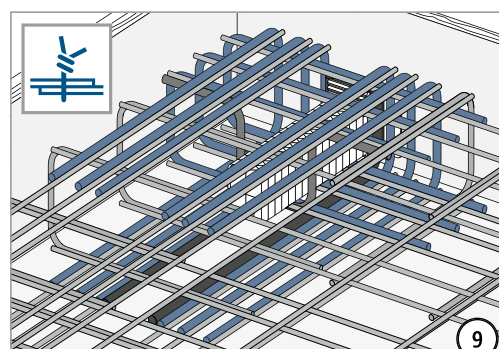
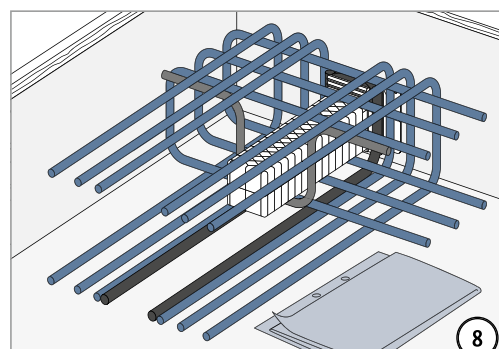
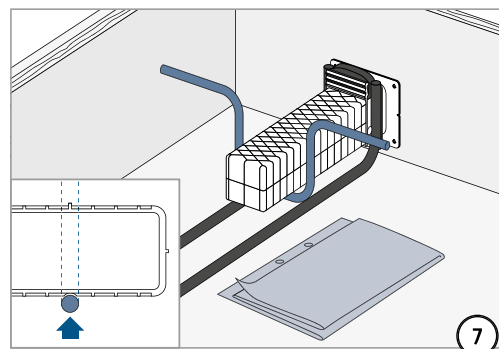
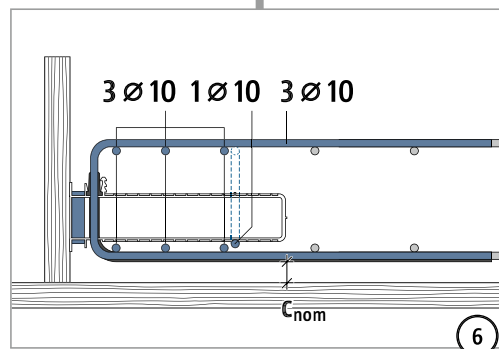
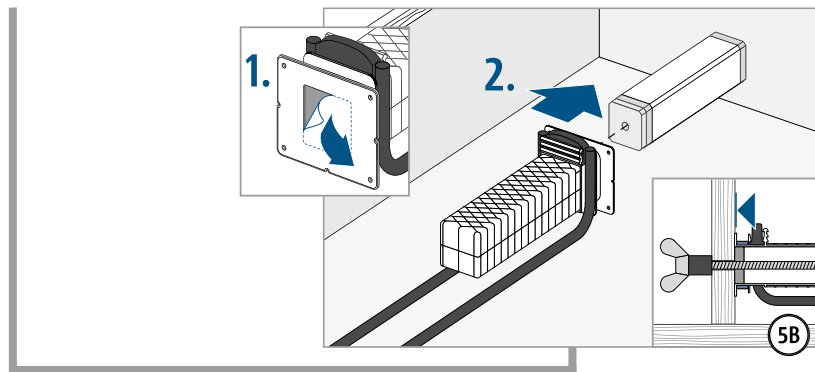
## Navodilo za vgrajevanje – z betonom na gradbišču



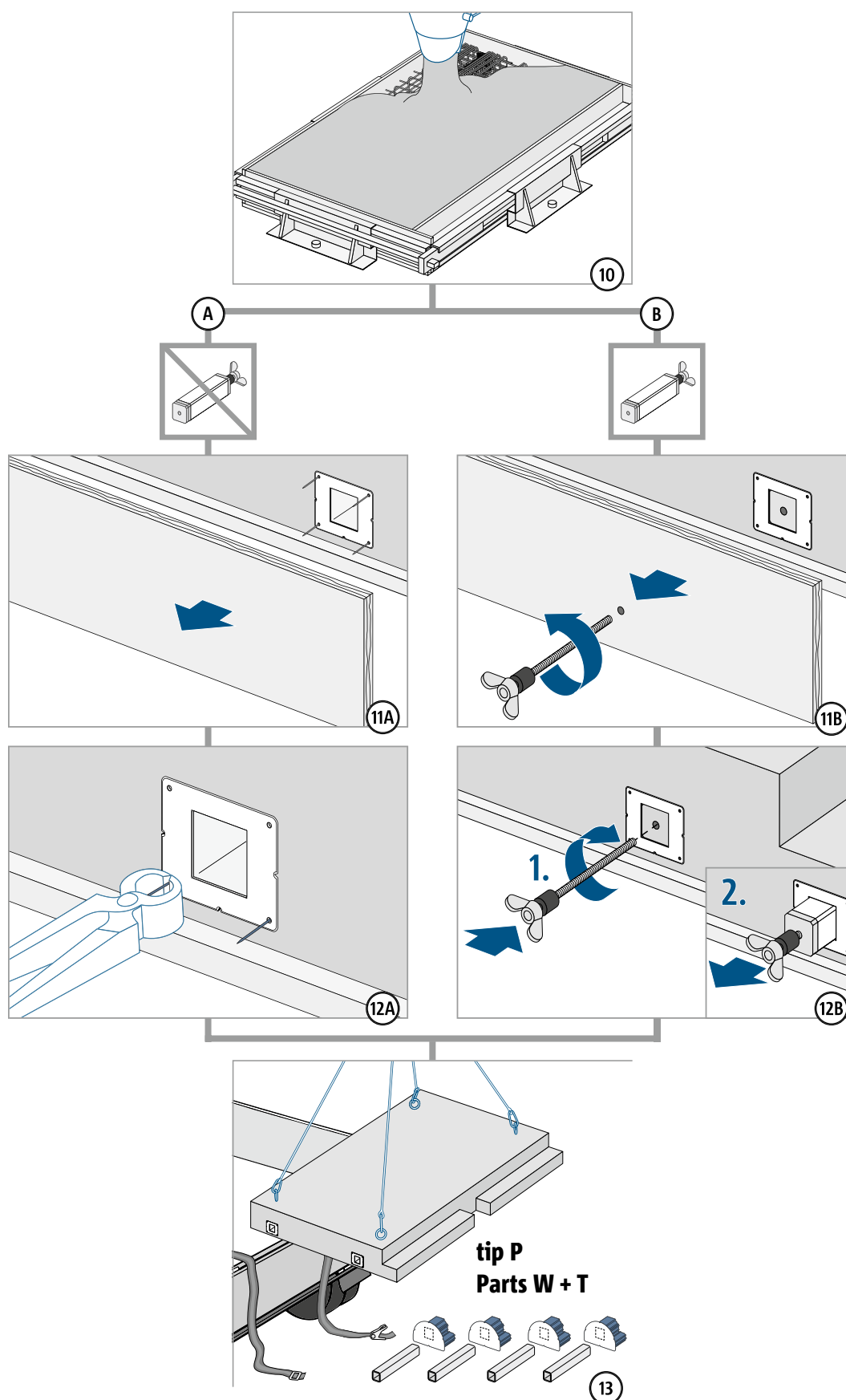
## Navodilo za vgrajevanje – v obratu montažnih elementov



## Navodilo za vgrajevanje – v obratu montažnih elementov

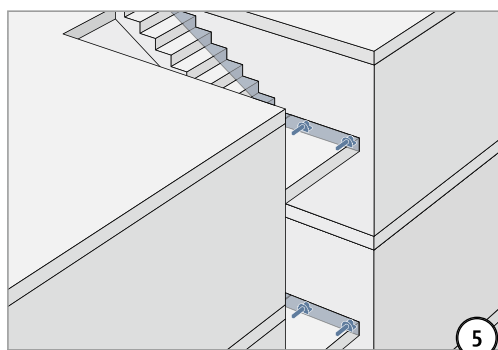
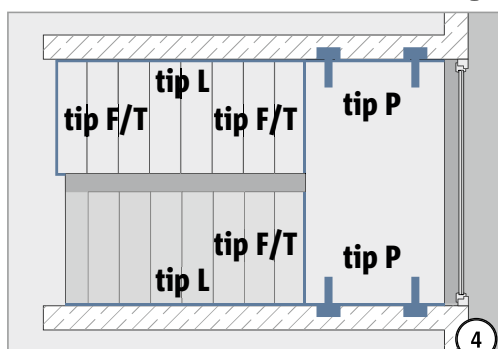
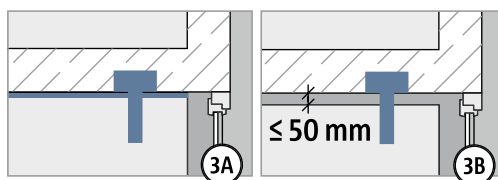
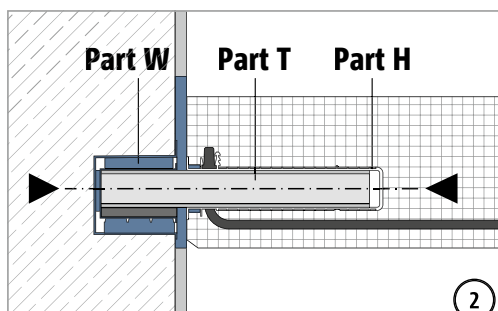
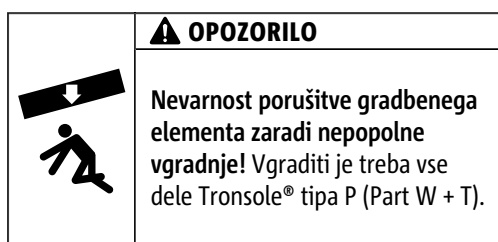
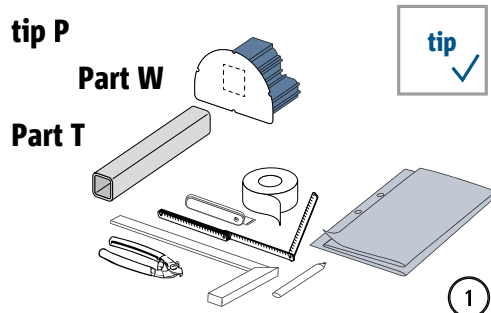


## Navodilo za vgrajevanje – v obratu montažnih elementov



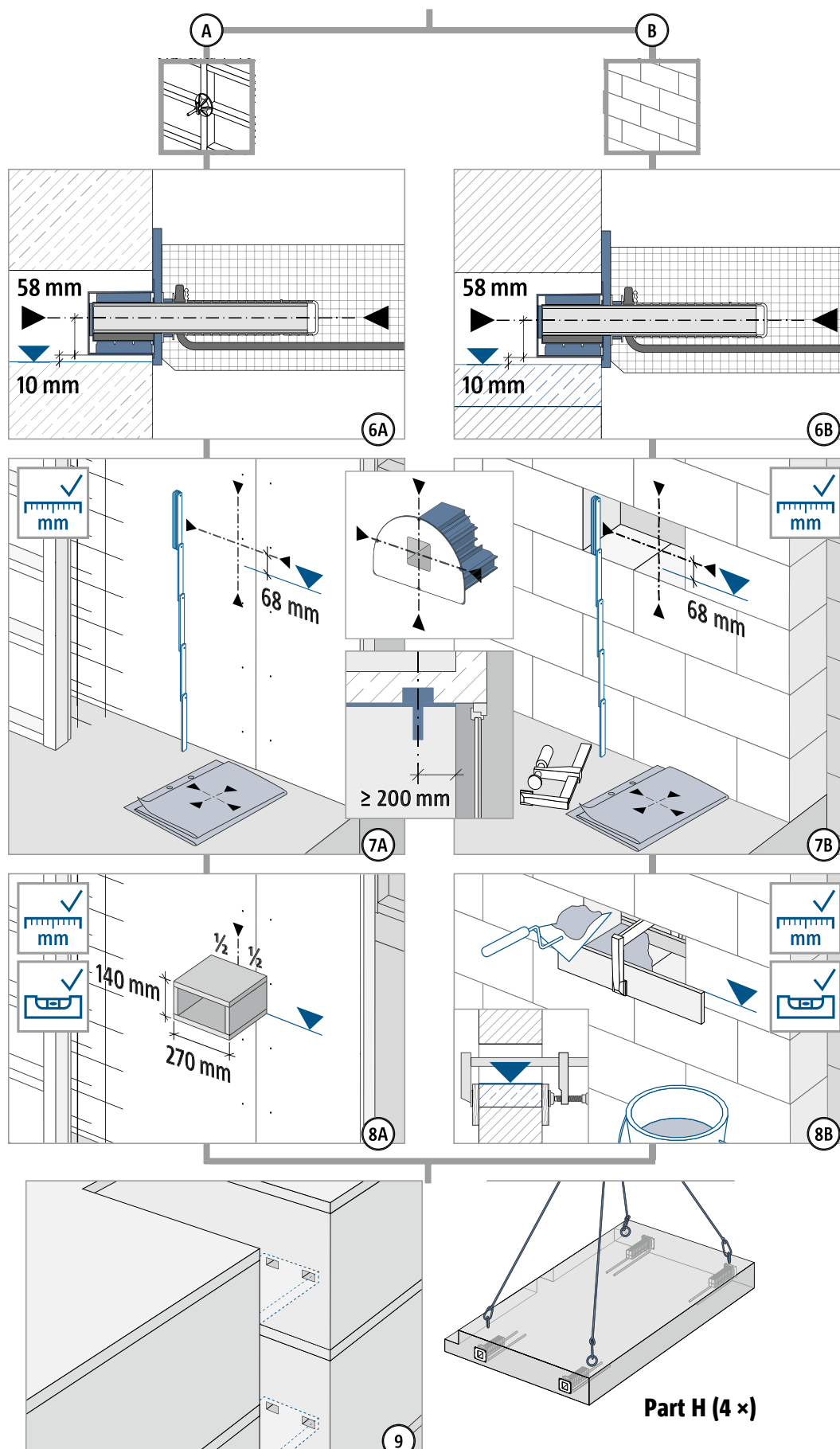
P

## Navodilo za vgrajevanje – montažni element na gradbišču



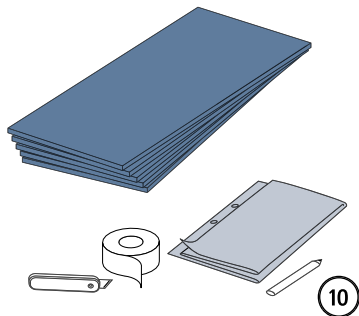


## Navodilo za vgrajevanje – montažni element na gradbišču

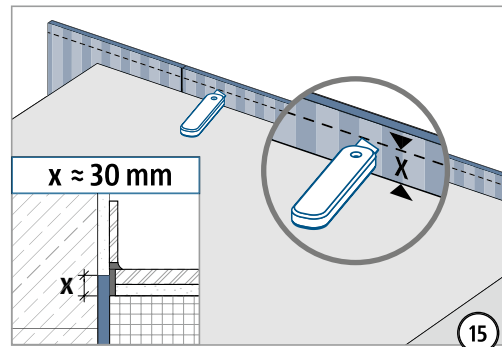


## Navodilo za vgrajevanje – montažni element na gradbišču

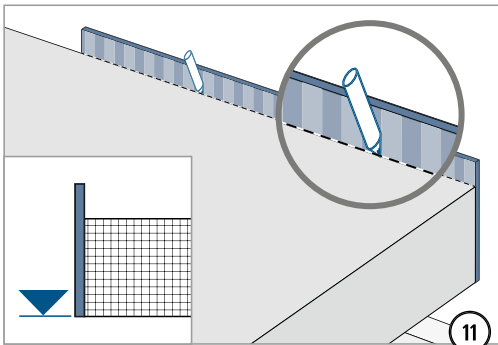
tip L



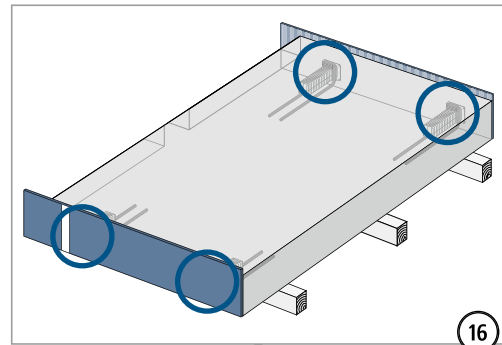
10



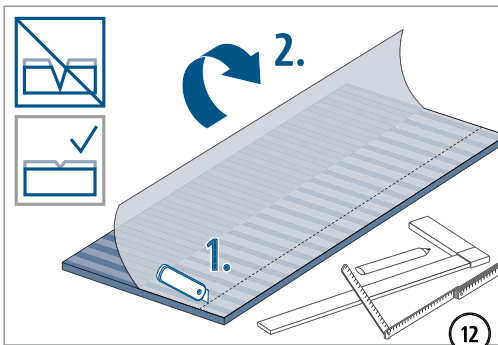
15



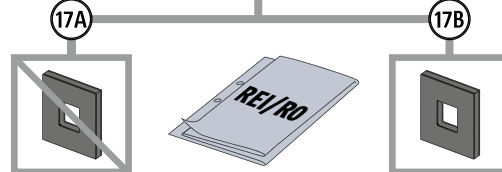
11



16

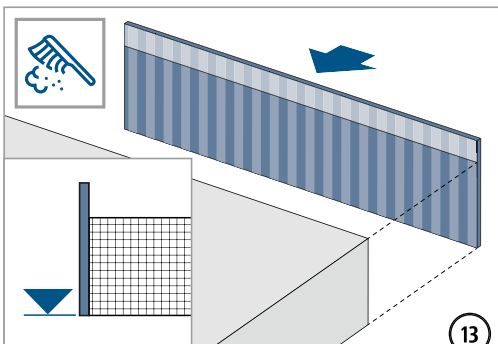


12

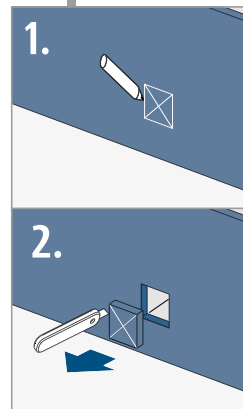


17A

17B

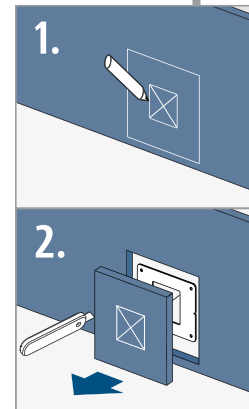


13



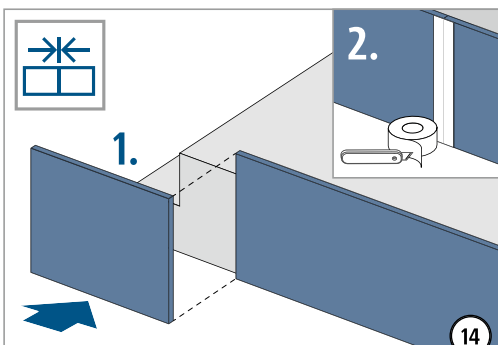
1.

2.

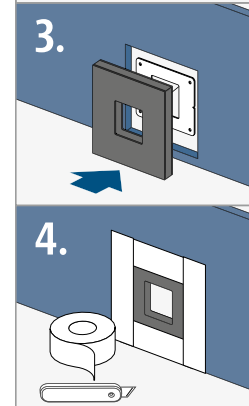


1.

2.



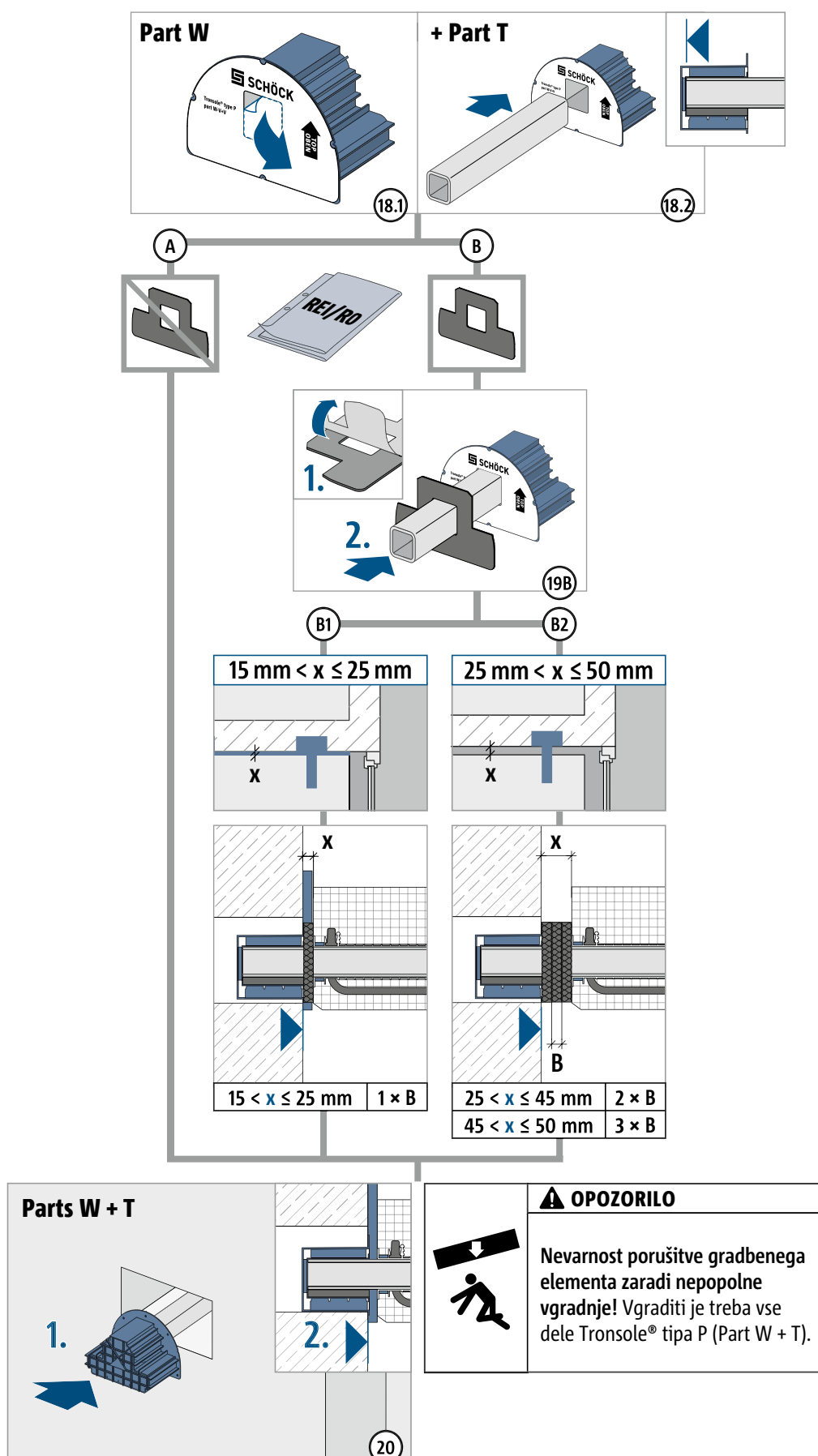
14



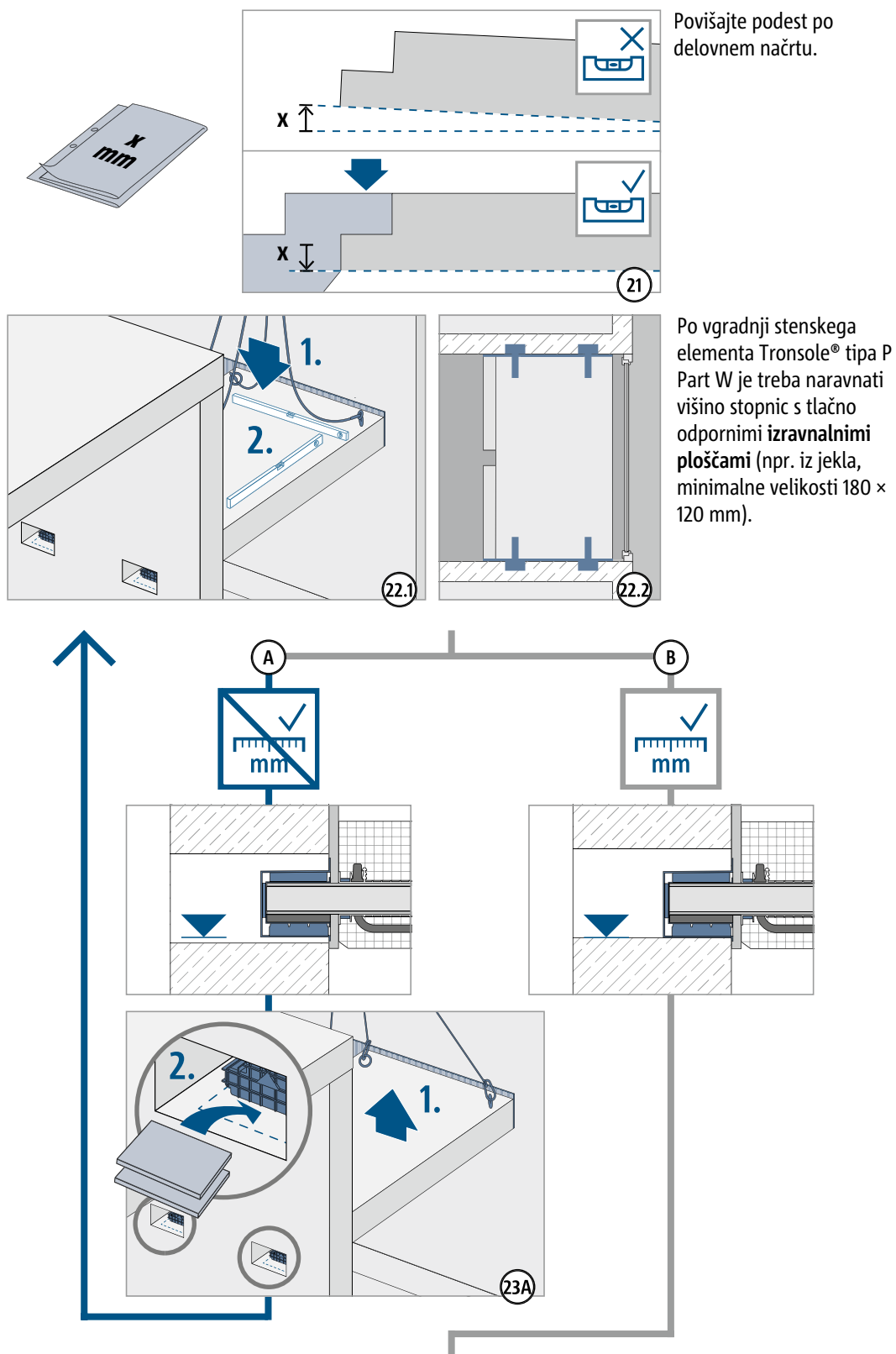
3.

4.

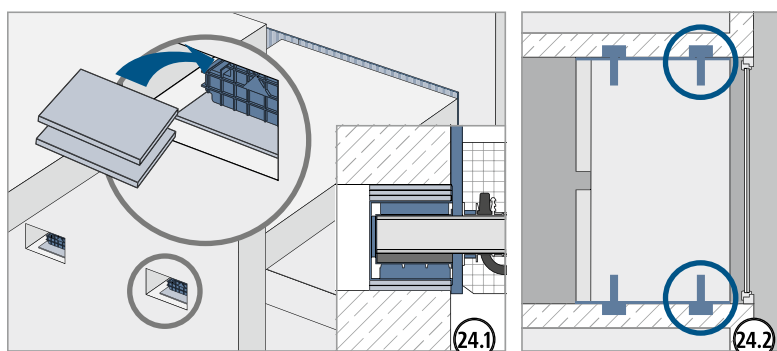
## Navodilo za vgrajevanje – montažni element na gradbišču



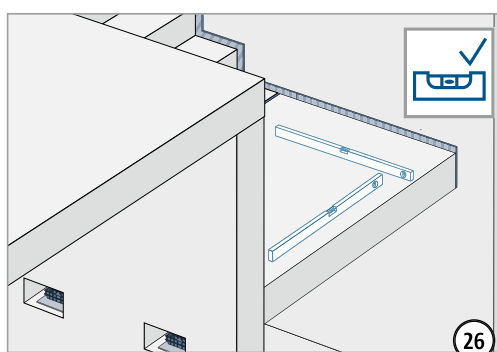
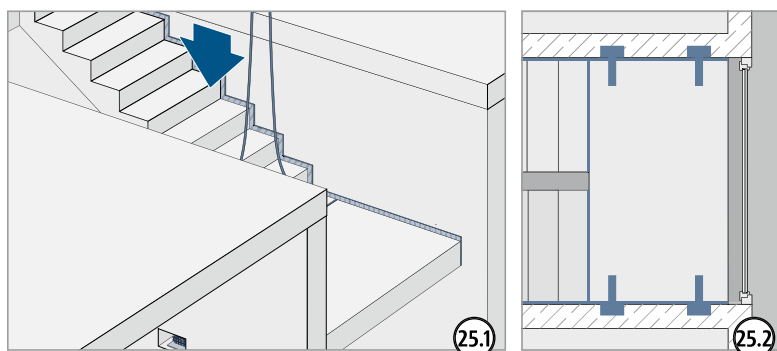
## Navodilo za vgrajevanje – montažni element na gradbišču



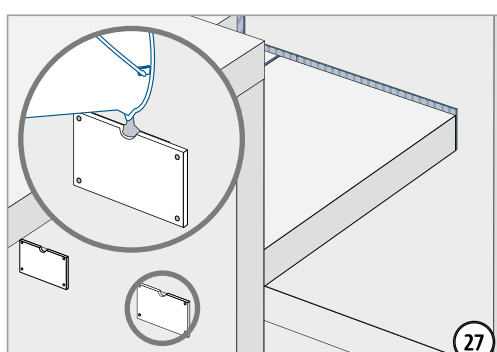
## Navodilo za vgrajevanje – montažni element na gradbišču



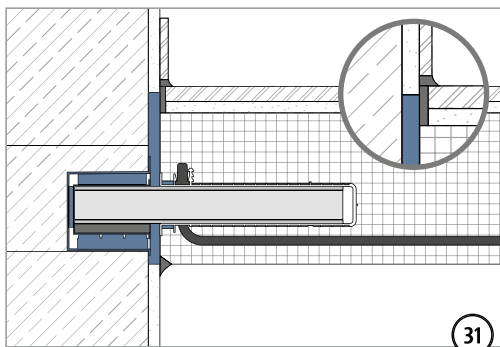
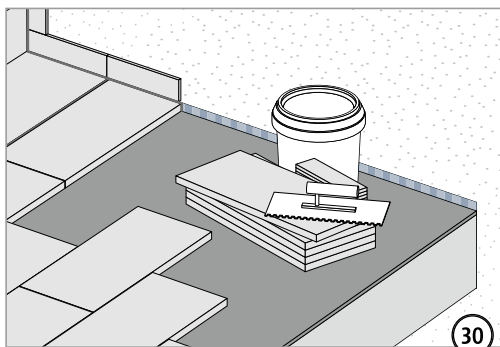
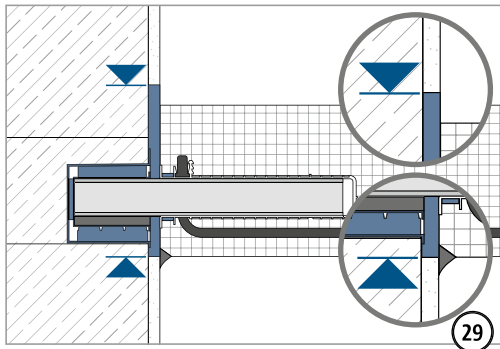
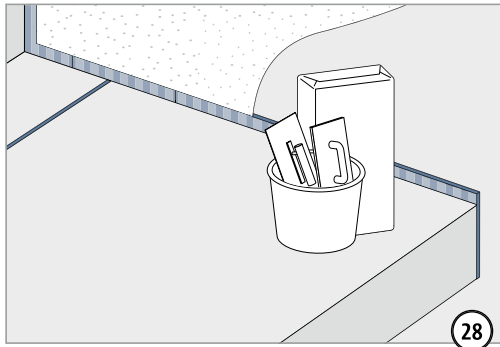
Uporaba tlačno odpornih izravnalnih plošč (npr. jeklenih, velikosti najmanj 180 × 120 mm) zgoraj na stenskem elementu Tronsole® tipa P Part W kot varovalo proti dviganju podesta.



Preverite, ali podest po polaganju stopniščnih ram leži vodoravno.



## Navodilo za vgrajevanje – montažni element na gradbišču



P

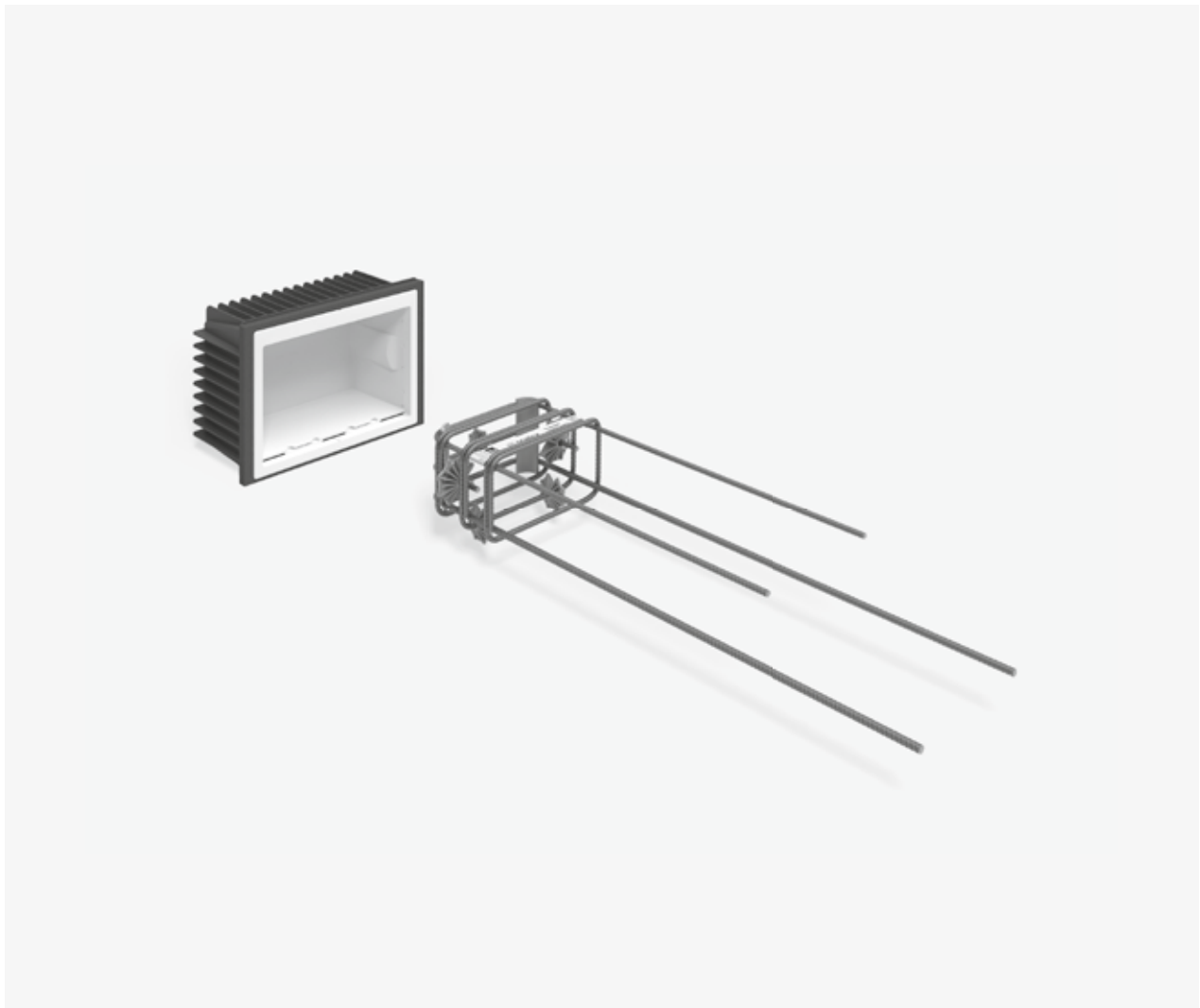
## ✓ Kontrolni seznam

- Ali je geometrija akustično ločenih gradbenih elementov usklajena z merami Schöck Tronsole® tipa P?
- Ali je izračunano delovanje sil na Schöck Tronsole® na nivoju dimenzioniranja?
- Ali je pri Schöck Tronsole® tipu P upoštevana minimalna trdnost betona v skladu s tabelo za dimenzioniranje?
- Ali so razčiščene in razpisane zahteve za požarno zaščito?
- Ali so zaradi razredov R 30, R 60 ali R 90 upoštewane večje debeline pokrivnega betona in od tod izhajajoče večje višine gradbenih elementov?
- Ali je pri  $V_{Ed}$  na robu podestne plošče preverjena mejna vrednost nosilnosti plošče?
- Ali je upoštevana potrebna armatura na objektu vključno s klobučastim stremenom?





## Schöck Tronsole® tip Z



Z

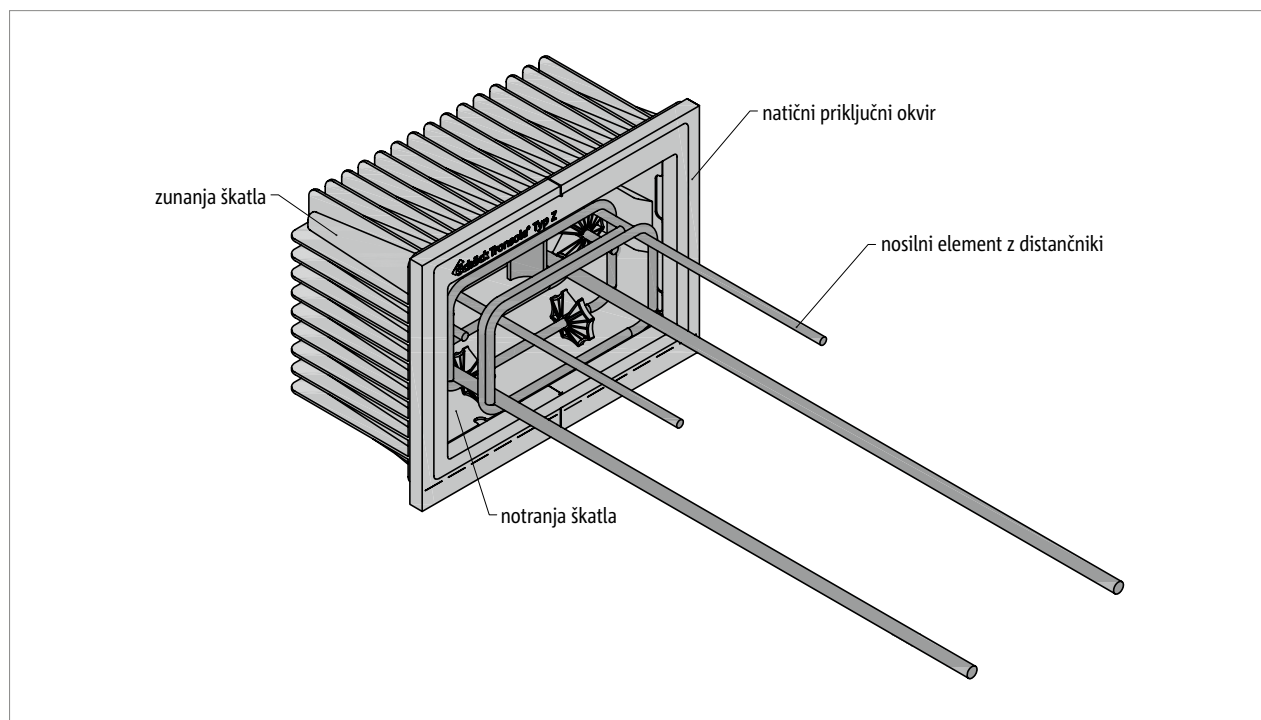
### Schöck Tronsole® tip Z

Nosilen element za izolacijo udarnega zvoka za priključek stopnišnega podesta na stopniščno steno. Element prenaša pozitivne prečne sile. Odvisno od izvedbe prenaša element tudi negativne prečne sile in stranske vodoravne sile.

## Karakteristike proizvoda

### ■ Karakteristike proizvoda

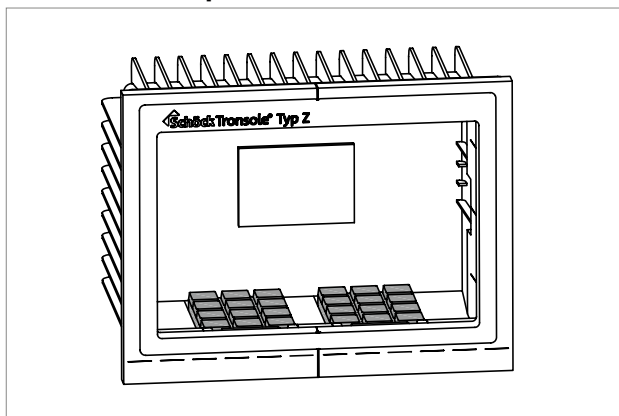
- Ovrednotena razlika ravni udarnega zvoka  $\Delta L_{w,Podest}^* \geq 24$  dB, preizkušena pri maksimalni dovoljeni lastni obremenitvi po DIN 7396, poročilo o preizkušanju št. 91386-09;
- Zelo kakovosten in učinkovit elastomerni ležaj Elodur® za točkovni priključek.
- Tipsko preizkušen nosilni element po poročilu o tipskem preizkušanju št. S-N/130257; dimenzioniranje konzol lahko odpade.
- Ena višina elementa za vse višine podestov.
- Razred požarne odpornosti R 90 po izvedenskem mnenju o požarni zaščiti GS 3.2/13-390-2.
- Lahek opcijski nosilni element skupaj z distančniki za enostavno montažo



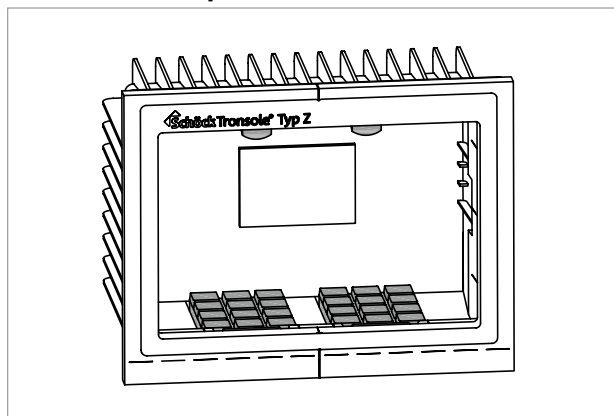
Sl. 45: Schöck Tronsole® tip Z: stenski element, sestavljen iz zunanje škatle, notranje škatle, priključnega okvira in vdelanih elastomernih ležajev Elodur®, ki na sliki niso vidni; nosilni element je opcijsko dobavljiv in se zabetonira v stopniščni podest

## Različice proizvodov

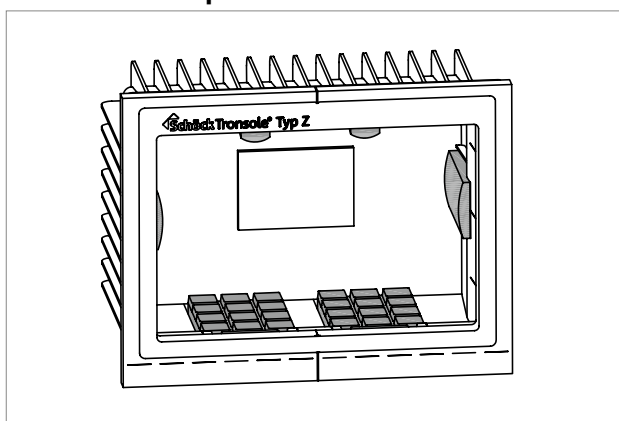
### Schöck Tronsole® tip Z-V



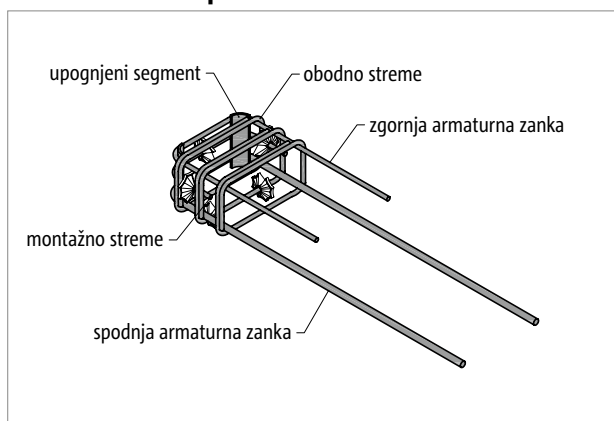
### Schöck Tronsole® tip Z-V+V



### Schöck Tronsole® tip Z-VH+VH



### Schöck Tronsole® tip Z del T



### Različice Schöck Tronsole® tip Z

Izvedba Schöck Tronsole® tip Z z različnim opremljanjem z elastomernimi ležaji Elodur® lahko variira glede na:

- smer prenašanja obremenitev:

stenski element tip Z-V prenaša pozitivno prečno silo  $V_{Ed,z}$

elastomerni ležaji Elodur® se nahajajo v stenskem elementu Tronsole® tipa Z-V spodaj

stenski element tip Z-V+V prenaša pozitivne in negativne prečne sile  $V_{Ed,z}$

elastomerni ležaji Elodur® se nahajajo v stenskem elementu Tronsole® tipa Z-V+V spodaj in zgoraj

stenski element tip Z-VH+VH poleg prečnih sil  $\pm V_{Ed,z}$  prenaša tudi stranske vodoravne sile  $\pm V_{Ed,y}$

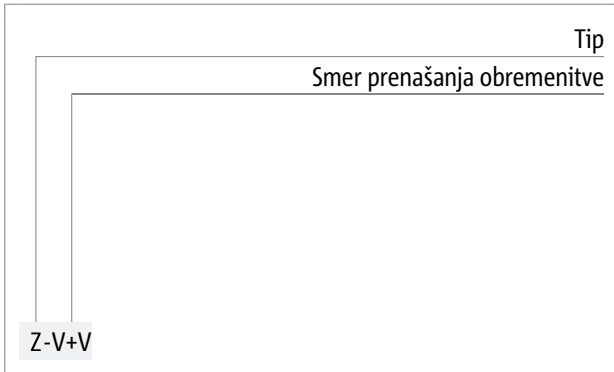
elastomerni ležaji Elodur® se nahajajo v stenskem elementu Tronsole® tipa Z-VH+VH spodaj, zgoraj in ob strani

- nosilni element:

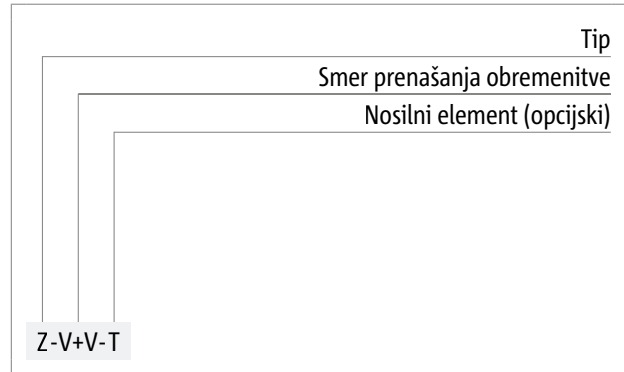
tipsko preizkušen nosilni element Schöck Tronsole® tipa Z del T je na voljo opcjsko.

## Tipske oznake

### Tipska oznaka stenskega elementa

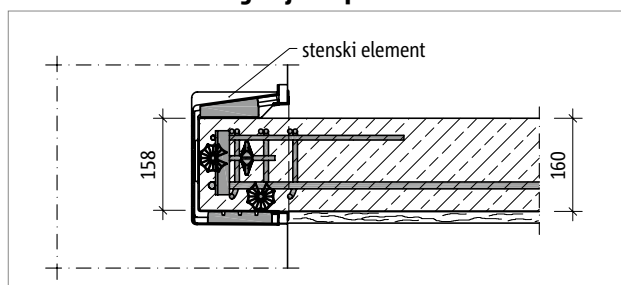


### Tipska oznaka stenskega elementa z nosilnim elementom

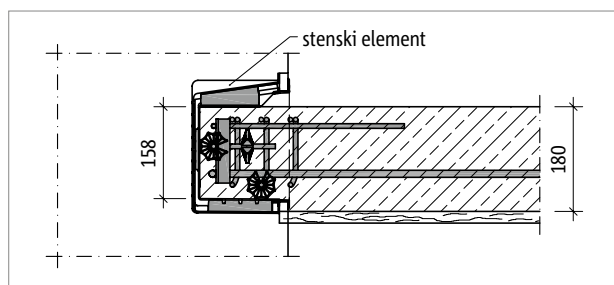


## Različice izdelave

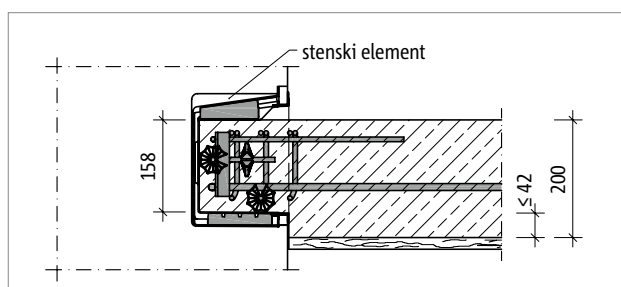
### Stenski element kot izgubljeni opaž



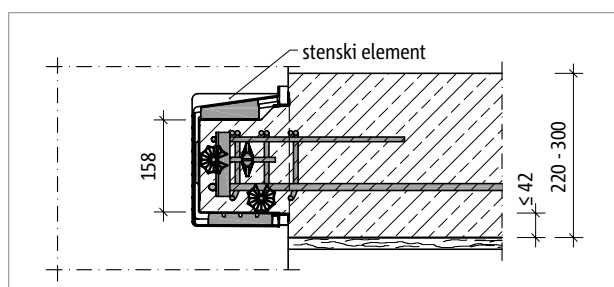
Sl. 46: Schöck Tronsole® tip Z: stenski element kot izgubljeni opaž



Sl. 47: Schöck Tronsole® tip Z: stenski element kot izgubljeni opaž; spodnja stran podesta je poravnana s priključnim okvirjem stenskega elementa

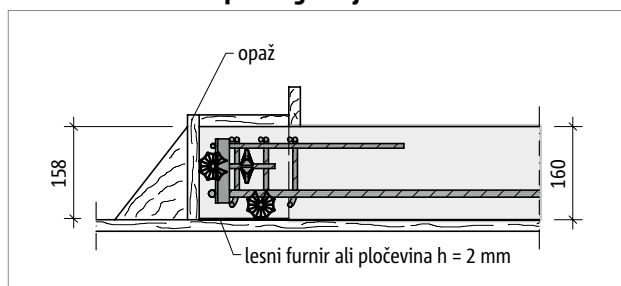


Sl. 48: Schöck Tronsole® tip Z: stenski element kot izgubljeni opaž; spodnja stran podesta je nižje kot priključni okvir stenskega elementa

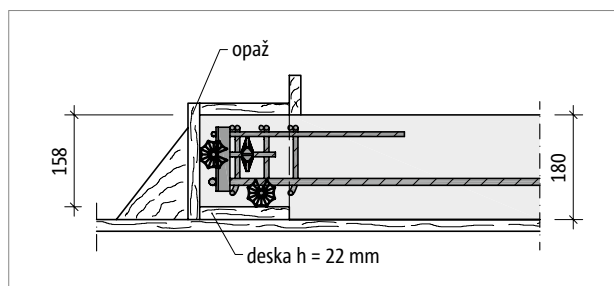


Sl. 49: Schöck Tronsole® tip Z: stenski element kot izgubljeni opaž; spodnja stran podesta je nižje kot priključni okvir stenskega elementa

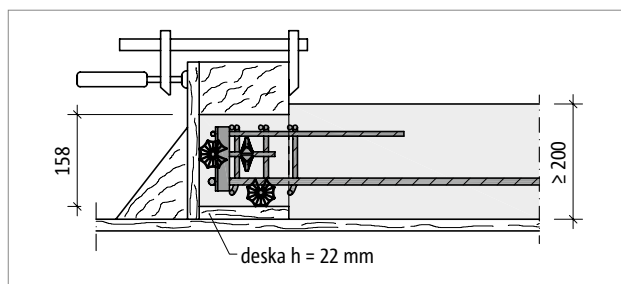
### Različica izdelave z opažno gradnjo v obratu montažnih elementov



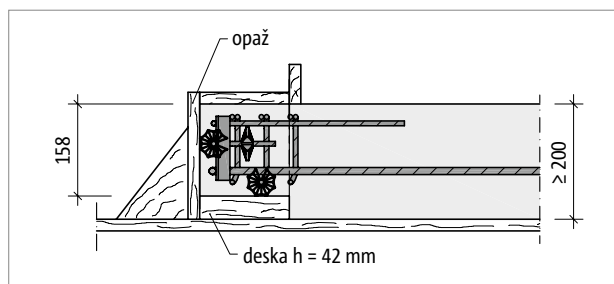
Sl. 50: Schöck Tronsole® tip Z: Izdelava ležajne konzole na montažnem podestu; debelina podestne plošče  $h = 160$  mm



Sl. 51: Schöck Tronsole® tip Z: Izdelava ležajne konzole na montažnem podestu; debelina podestne plošče  $h = 180$  mm



Sl. 52: Schöck Tronsole® tip Z: izdelava konzole ležaja na polnomontažnem podestu; debelina podestne plošče  $h \geq 200$  mm

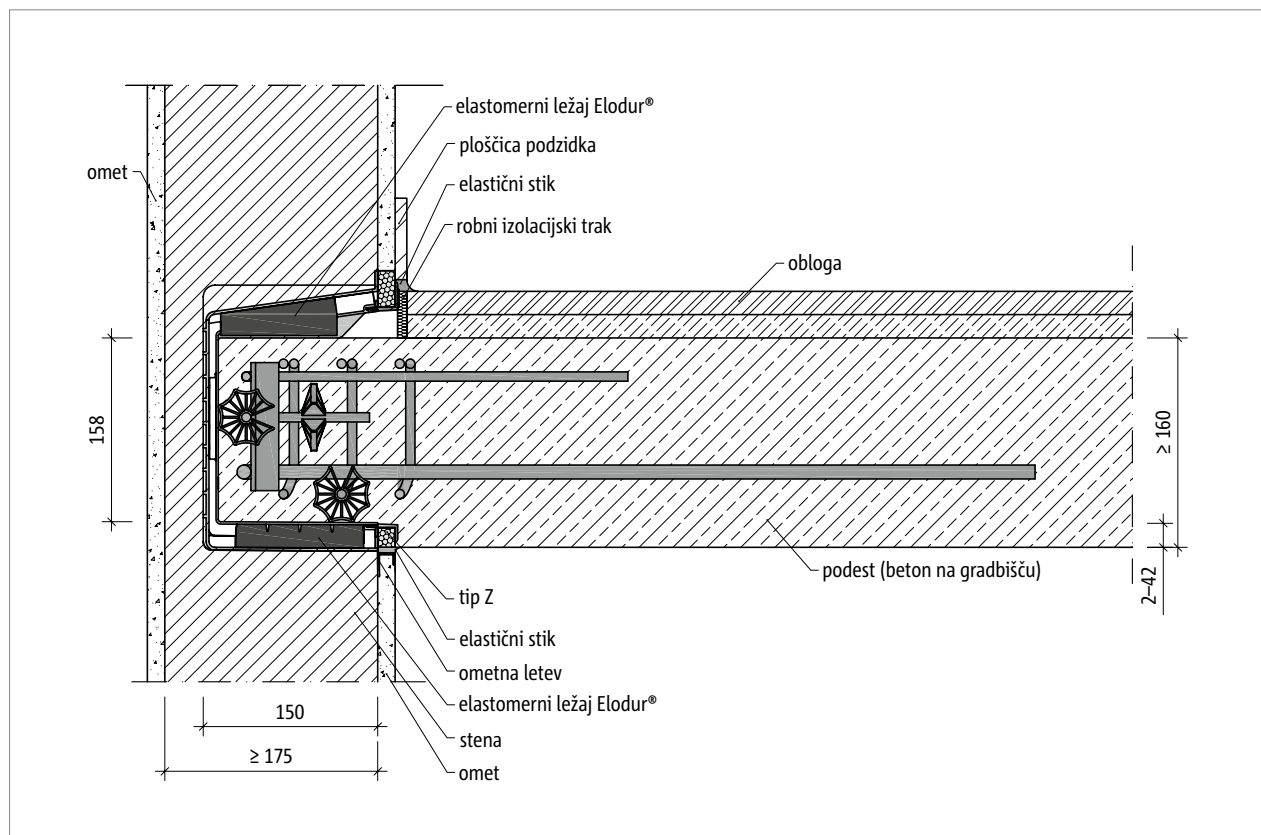


Sl. 53: Schöck Tronsole® tip Z: izdelava konzole ležaja na polnomontažnem podestu pri maksimalni višinski razliki med spodnjimi robovi podesta in konzolo; debelina podestne plošče  $h \geq 200$  mm

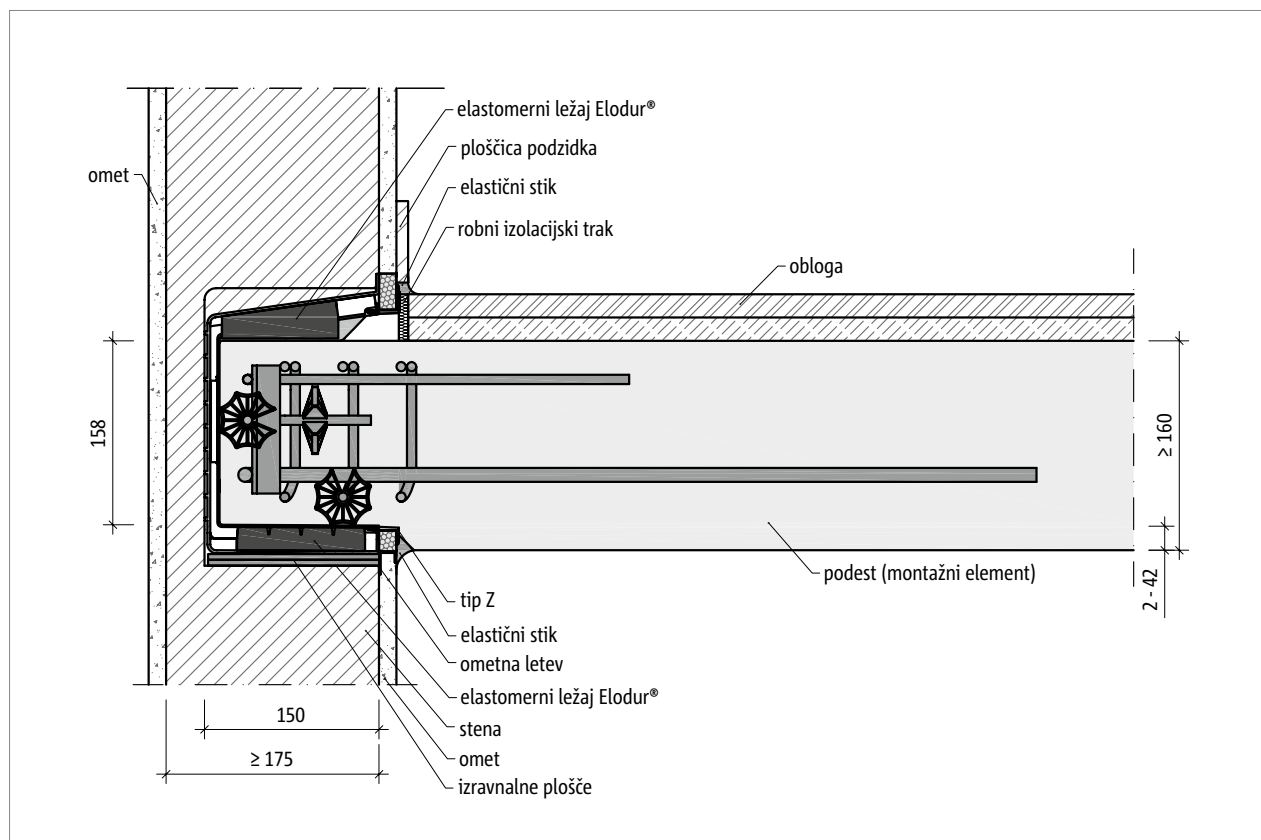
### Različice izdelave

Schöck Tronsole® tip Z se uporablja za podeste iz betona na gradbišču in polnomontažne podeste. Pri podestih iz betona na gradbišču se stenski element Tronsole® uporablja kot izgubljeni opaž. Pri polnomontažnih podestih se konzola ležaja podesta izdelava velikosti, navedeni v teh Tehničnih informacijah, da se po strjevanju betona lahko vstavi v stenski element Tronsole®.

## Prerez pri vgrajevanju

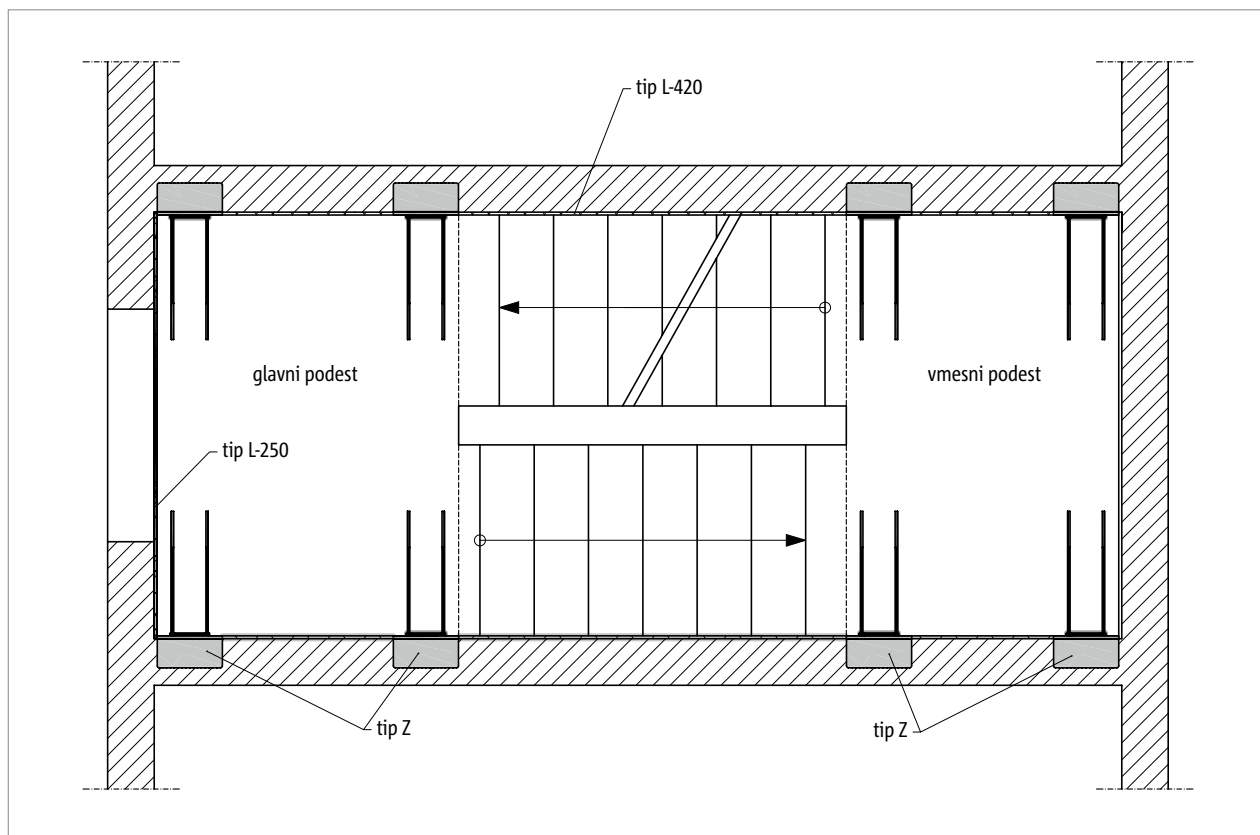


Sl. 54: Schöck Tronsole® tip Z-V+V-T: prerez pri vgrajevanju podesta iz lokalnega betona

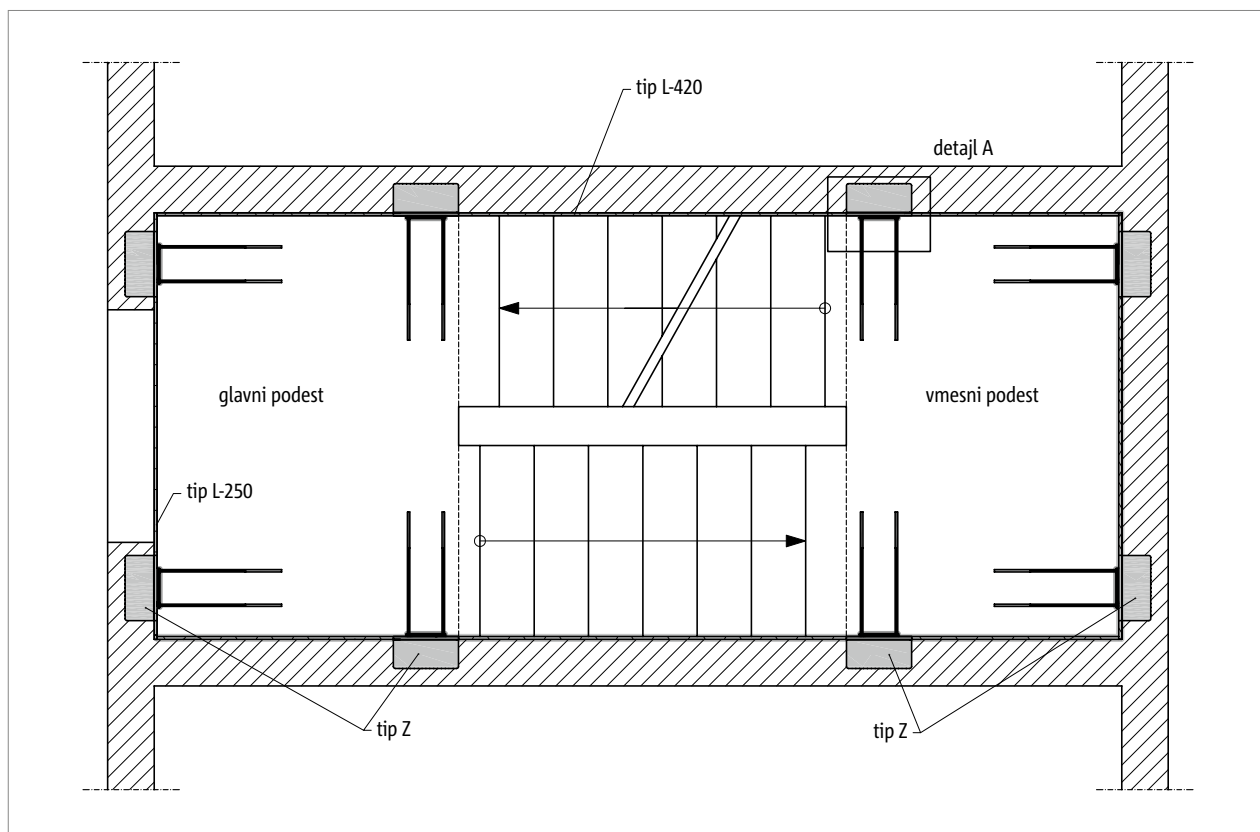


Sl. 55: Schöck Tronsole® tip Z-V+V-T: prerez pri vgrajevanju montažnega podesta

## Razvrstitev elementov



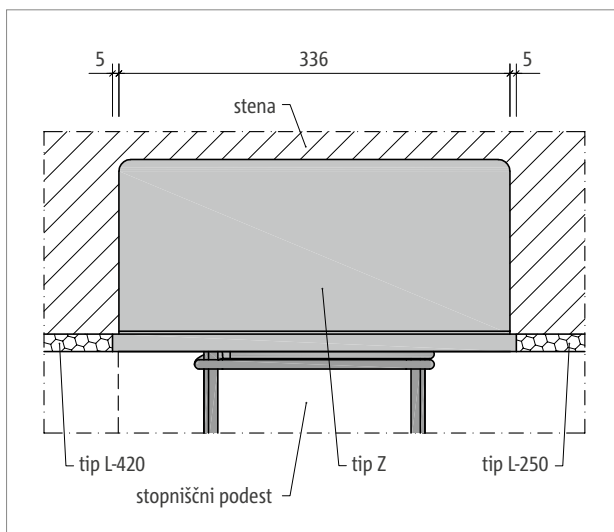
Sl. 56: Schöck Tronsole® tip Z: razvrstitev elementov v tlorisu



Sl. 57: Schöck Tronsole® tip Z: alternativna razvrstitev elementov v tlorisu

Z

## Razvrstitev elementov



Sl. 58: Schöck Tronsole® tip Z: razvrstitev elementov, detajl A

### **i** Razporeditev elementov

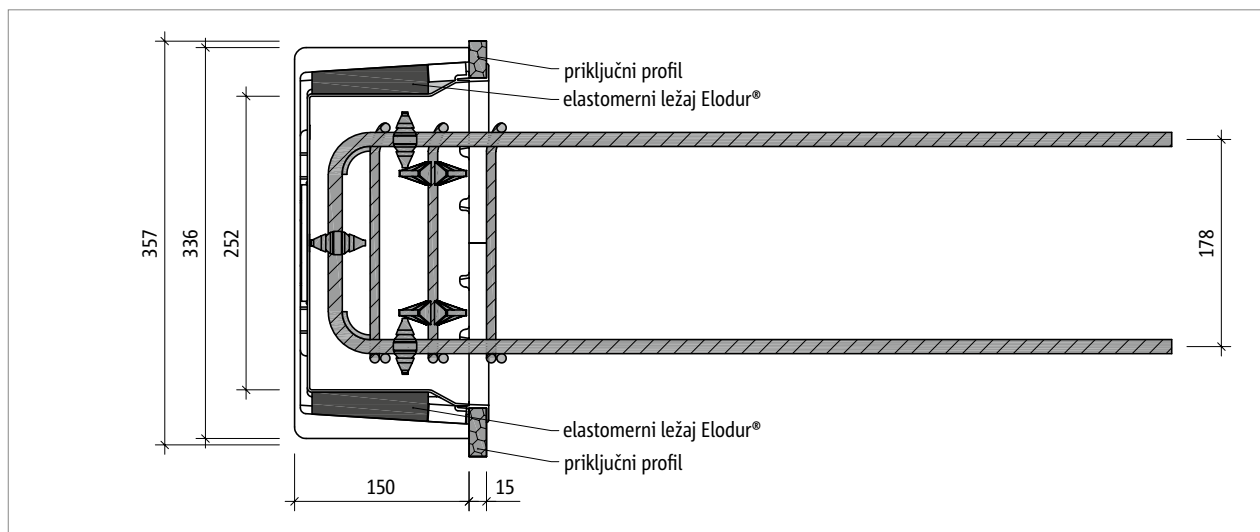
- Za doseg ugodne porazdelitve sil na ležaj se priporoča štiritočkovno ležajenje podestov na dveh nasprotnih straneh ali na treh straneh.

### **i** Možnosti kombiniranja

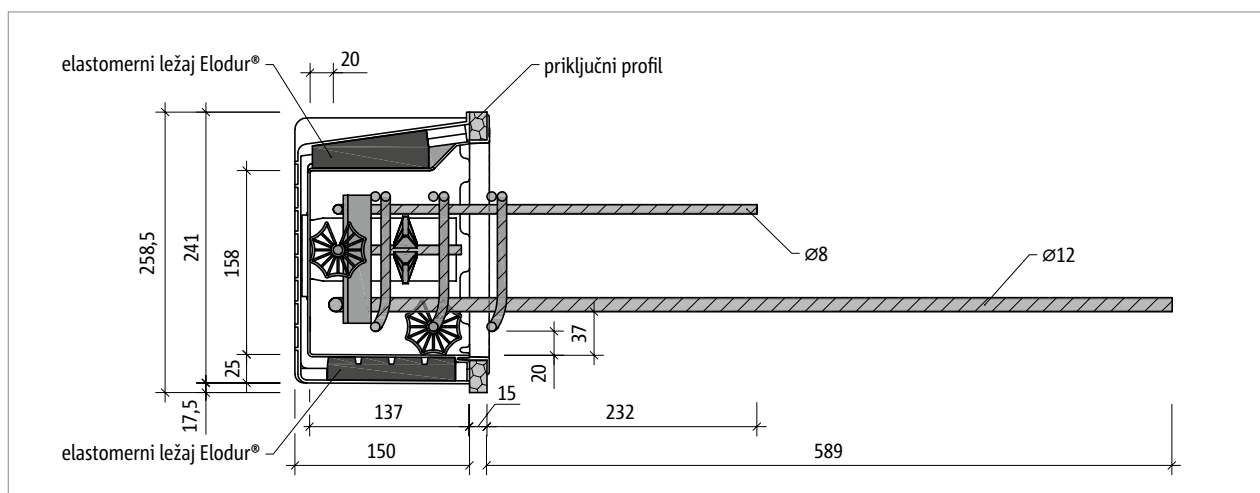
- Navedene vrednosti zvočne izolacije veljajo v kombinaciji s Schöck Tronsole® tipom L-420 ali z dovolj širokim zračnim stikom (50 mm).



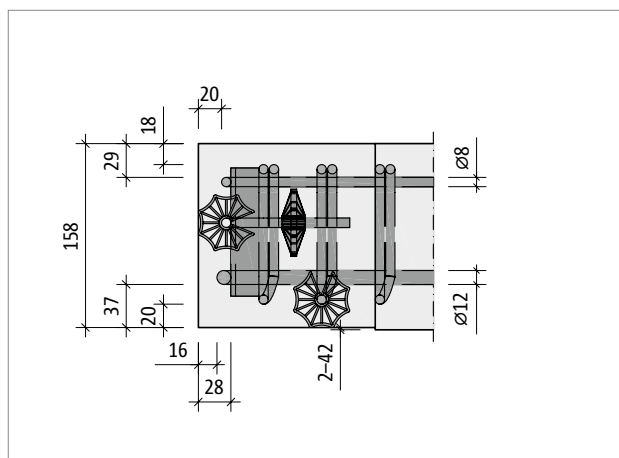
## Opis proizvoda



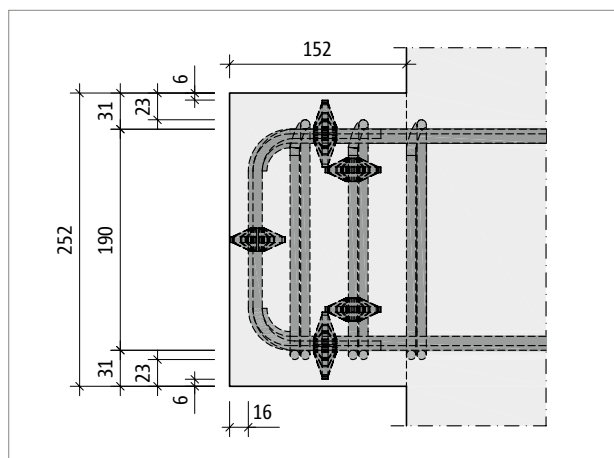
Sl. 59: Schöck Tronsole® tip Z-VH+VH-T: vodoravni prerez



Sl. 60: Schöck Tronsole® tip Z-V+V-T oziroma tip Z-VH+VH-T: navpični prerez



Sl. 61: Schöck Tronsole® tip Z: pogled od strani na ležajno konzolo z vgrajenim nosilnim elementom



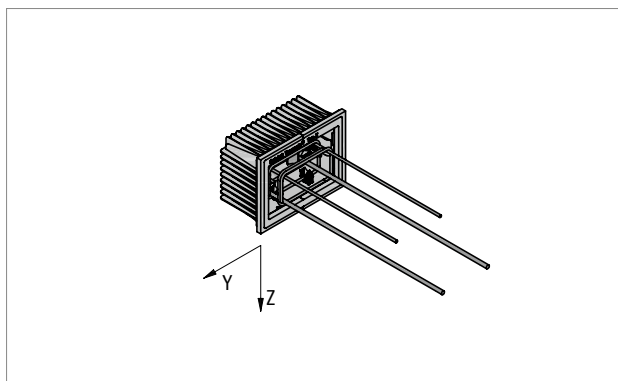
Sl. 62: Schöck Tronsole® tip Z: tloris ležajne konzole z vgrajenim nosilnim elementom

### Informacija o proizvodu

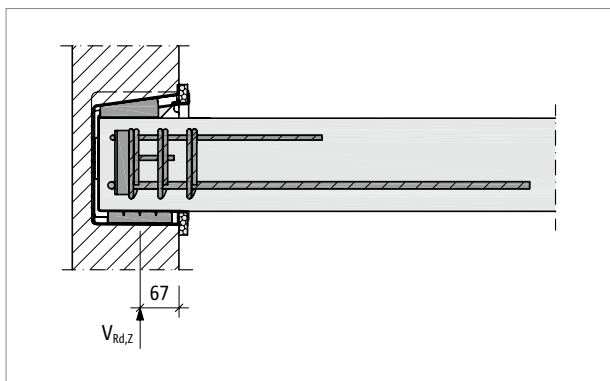
- Priključni okvir stenskega elementa Tronsole® tip Z se natakne.

## Dimenzioniranje | Armatura na objektu

Schöck Tronsole® tip	Z-V	Z-V+V	Z-VH+VH
Projektne vrednosti pri	Trdnost betona $\geq$ C25/30		
$V_{Rd,z}$ [kN/element]	75,0	75,0/-15,0	75,0/-15,0
$V_{Rd,y}$ [kN/element]	–	–	$\pm$ 15,0



Sl. 63: Schöck Tronsole® tip Z: pravilo predznaka pri dimenzioniranju



Sl. 64: Schöck Tronsole® tip Z: prikaz smeri delovanja sile na ležaj v steni

### Dimenzioniranje

Nosilni element v obliki armaturnega koša pri Schöck Tronsole® tipu Z se zabetonira v podest, tako da preko ležajnih konzol prenaša prečne sile in iz njih izhajajoče momente zaradi zamikov na stopniščne stene.

Pozitivna prečna sila  $V_{Ed,z}$  se v stenskem elementu Tronsole® tipa Z prenaša preko dveh elastomernih ležajev Elodur® z osnovnima ploskvama v izmeri 110 mm  $\times$  80 mm.

Za gradbene elemente, priključene na obeh straneh Schöck Tronsole®, je treba predložiti statični izračun. Računsko je treba dokazati tudi reakcijo na prečno silo (podestne) plošče. Pri priključku s Schöck Tronsole® tipom Z je treba kot statični sistem predpostaviti prosto vrtljivo ležajenje (momentni zglob).

#### Navodila za dimenzioniranje

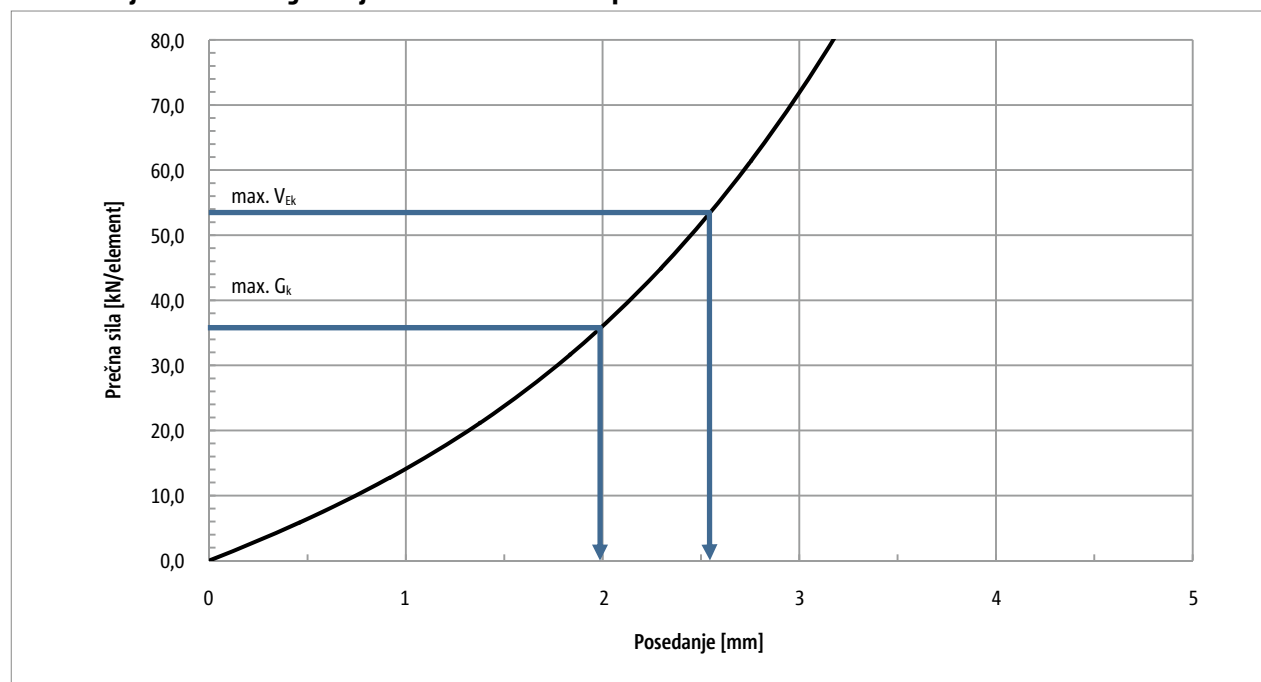
- Napetost, ki deluje na zid, se izračuna na naslednji način:  $\sigma_{Ed} = V_{Ed} / (2 \cdot 110 \cdot 80) \text{ mm}^2$ . Pri maksimalnem izkoristku (75 kN) znaša  $\sigma_{Ed} = 4,26 \text{ N/mm}^2$ .
- Pri predhodno navedeni trdnosti betona gre za minimalno zahtevo, ki je osnova za dimenzioniranje.
- Za podest se privzame razred izpostavljenosti XC1.
- Po EN 1992-1-1 so pri razredu izpostavljenosti XC1 nazivne debeline pokrivnega betona sledeče:  
stopniščni podest iz betona na gradbišču:  $c_{nom} = 20 \text{ mm}$ .  
montažni stopniščni podest:  $c_{nom} = 15 \text{ mm}$ .
- Pri uporabi nosilnega elementa iz lokalnega betona debelina pokrivnega betona konzole znaša  $c_{nom} = 15 \text{ mm}$ .
- Schöck Tronsole® tip Z prenaša pretežno mirujoče obremenitve.
- Pri Tronsole® tipu Z se pod obema spodnjima elastomernima ležajema Elodur® predpostavlja enakomeren ležajni pritisk.
- Da bi v vsakem primeru omogočili nastanek prekrivajočega se stika nosilnega elementa s spodnjo armaturo podesta, je zamik po višini med spodnjimi robovi podesta in ležajno konzolo omejen na največ 42 mm.
- Možna je izvedba z betonskim plaščem ob upoštevanju znižanih nosilnosti; v ta namen stopite v stik s Schöckovimi tehničnimi svetovalci (glejte stran 3).

#### Armatura na objektu

- Natezna armatura nosilnega elementa se mora prekrivati z armaturo na objektu v zraven ležečem podestu, saj se s tem prične prekrivanje na prehodu konzole v podest.
- Prosta robova stopniščnega podesta na obeh straneh Tronsole® tipa Z je treba pritrditi z natičnimi stremeni.

## Deformacije

### Deformiranje elastomernega ležaja Elodur® v Tronsole® tipu Z



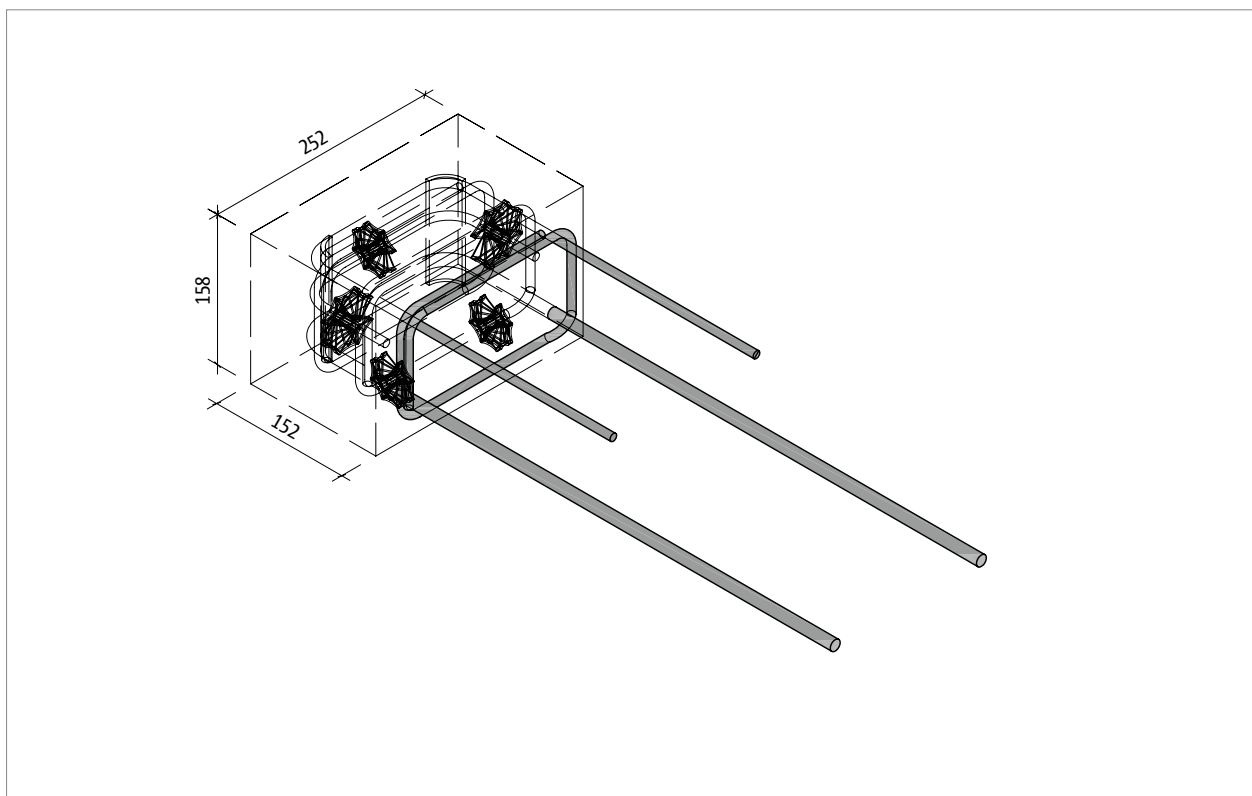
Sl. 65: Schöck Tronsole® tip Z: deformiranje elastomernega ležaja Elodur®

#### **i** Navodila k deformiranju

- S poseđanjem je mišljena navpična deformacija obeh spodnjih elastomernih ležajev Elodur® pod navpično obremenitvijo s prečno silo.
- $\text{Max. } V_{Ek} = \text{Max. } V_{Ed} / \gamma$ , pri čemer  $\gamma = 1,4$
- $\gamma = 1,4$  velja pod predpostavko, da  $\text{Max. } V_{Ed}$  sestoji iz lastne teže (dve tretjini) in prometne obremenitve (ena tretjina).
- $\text{Max. } V_{Ek}$  tako predstavlja maksimalno uporabno obremenitev, medtem ko maksimalno lastno težo predstavlja formula  $\text{Max. } G_k = 2/3 \cdot \text{Max. } V_{Ek}$ .

Z

## Gradnja z montažnimi elementi



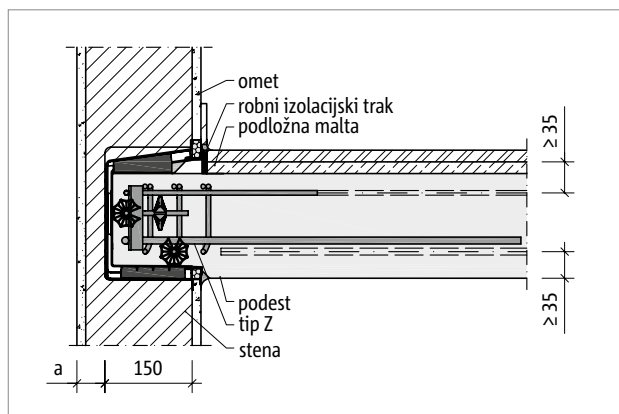
Z

Sl. 66: Schöck Tronsole® tip Z: dimenzije konzolnega ležaja, ki se izdeluje v obratu montažnih elementov

### 1 Gradnja z montažnimi elementi

- Mejne dimenzije montažne ležajne konzole za prenašanje stenskega elementa Tronsole® tipa Z so v skladu s splošnimi dovoljenimi odstopanji po SIST EN 22768-1 (razred dovoljenih odstopanj c).
- V kolikor globina konzole znaša 152 mm, je potrebno med steno in podestom zraven konzolnih ležajev upoštevati širino stika v izmeri 15 mm.
- Pri negativni izdelavi podestov z nosilnim elementom Tronsole® tipa Z so na objektu potrebni distančniki, da se na ležajni konzoli doseže potrebna debelina pokrivnega betona.
- Pri vstavljanju stopnic je treba njihovo višinsko lego po potrebi nastaviti s tlačno odpornimi izravnalnimi ploščami (npr. iz jekla najmanjšega formata 160 mm × 110 mm) pod stenskim elementom. Z izravnalnimi ploščami je treba podložiti vso ležajno površino stenskega elementa.

## Protipožarna izvedba | Materiali



Sl. 67: Schöck Tronsole® tip Z: protipožarna izvedba

### Požarna zaščita

Po DIN 4102-4, tabela 5, ni treba upoštevati stikov med gradbenimi elementi širine  $\leq 30$  mm. Ker tvori konzolni ležaj po toplotni tehniki skupno enoto s stopniščno steno, se smatra, da površine podestnega gradbenega elementa ob sosednji steni niso izpostavljene plamenom.

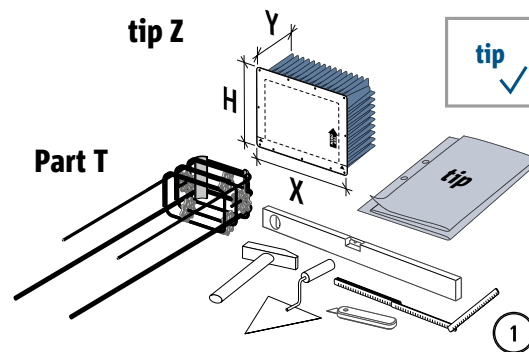
### i Požarna zaščita

- Pri nosilnem elementu - Tronsole® tipu Z s  $c_{v,l} \geq 37 + 12/2 = 43$  mm je treba upoštevati najmanjšo medosno razdaljo spodnje nosilne armature  $u = 35$  mm.
- Sosednji gradbeni elementi morajo izpolnjevati enake zahteve požarne odpornosti kot samo področje priključka.
- Za protipožarno dimenzioniranje železobetonskih plošč je treba uporabljati EN 1992-1-2.
- Stenski element ne moti klasifikacije požarne zaščite stopnišča, če se na zadnji strani izvede sloj zidakov debeline najmanj 40 mm ( $a \geq 40$  mm). Debelina mineralnega omata se smatra kot del omenjene debeline sloja zidakov.

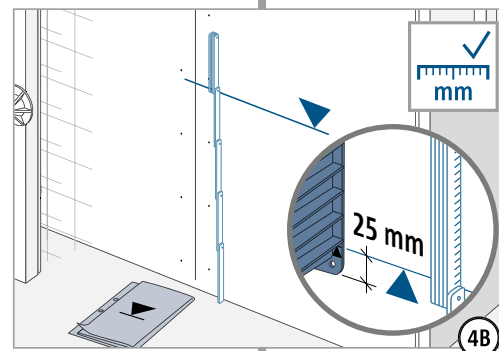
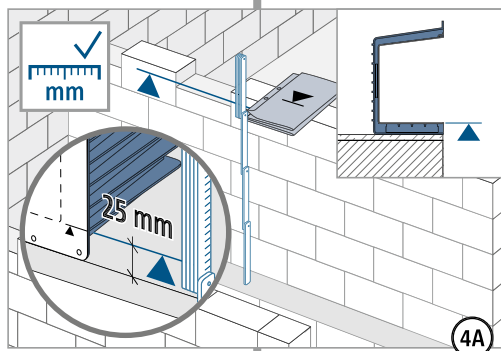
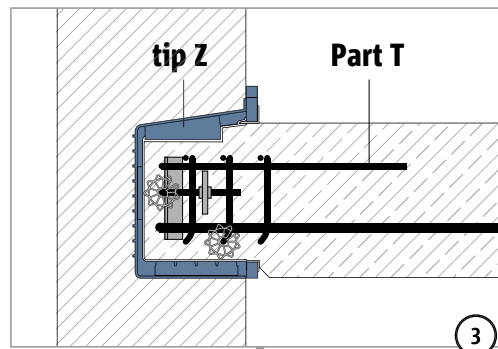
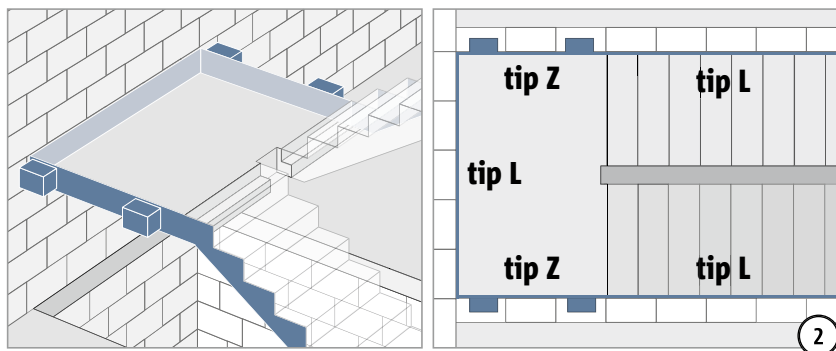
### Material in gradiva

Schöck Tronsole® tip Z	
Sestavni del proizvoda	Material
Zunanja škatla	polistiren
Notranja škatla	polistiren
Vložek iz penjenega PE	penjeni PE po DIN EN 14313
Zložljiv plastičen profil	ABS po DIN EN ISO 2580-1
Priključni okvir	penjeni PE po DIN EN 14313
Elastomerni ležaj	poliuretan po DIN EN 13165
Armatura nosilnega elementa	betonsko jeklo B500B po DIN 488-1
Upognjeni segment	S 235 JR

## Navodilo za vgrajevanje – z betonom na gradbišču

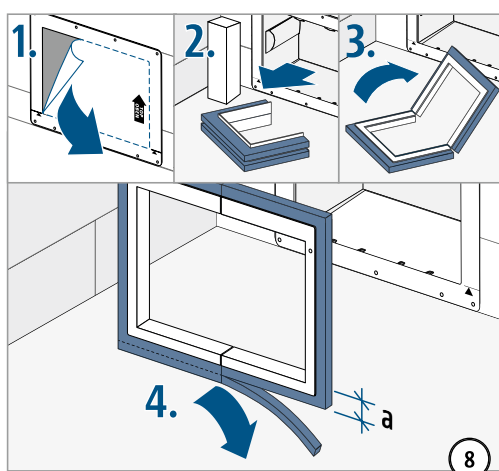
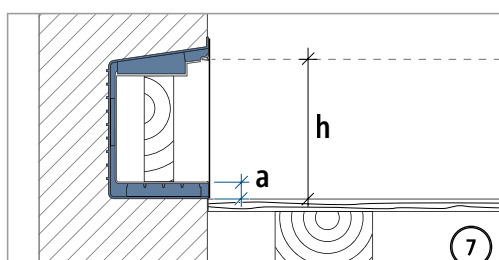
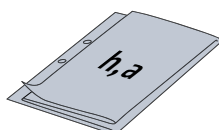
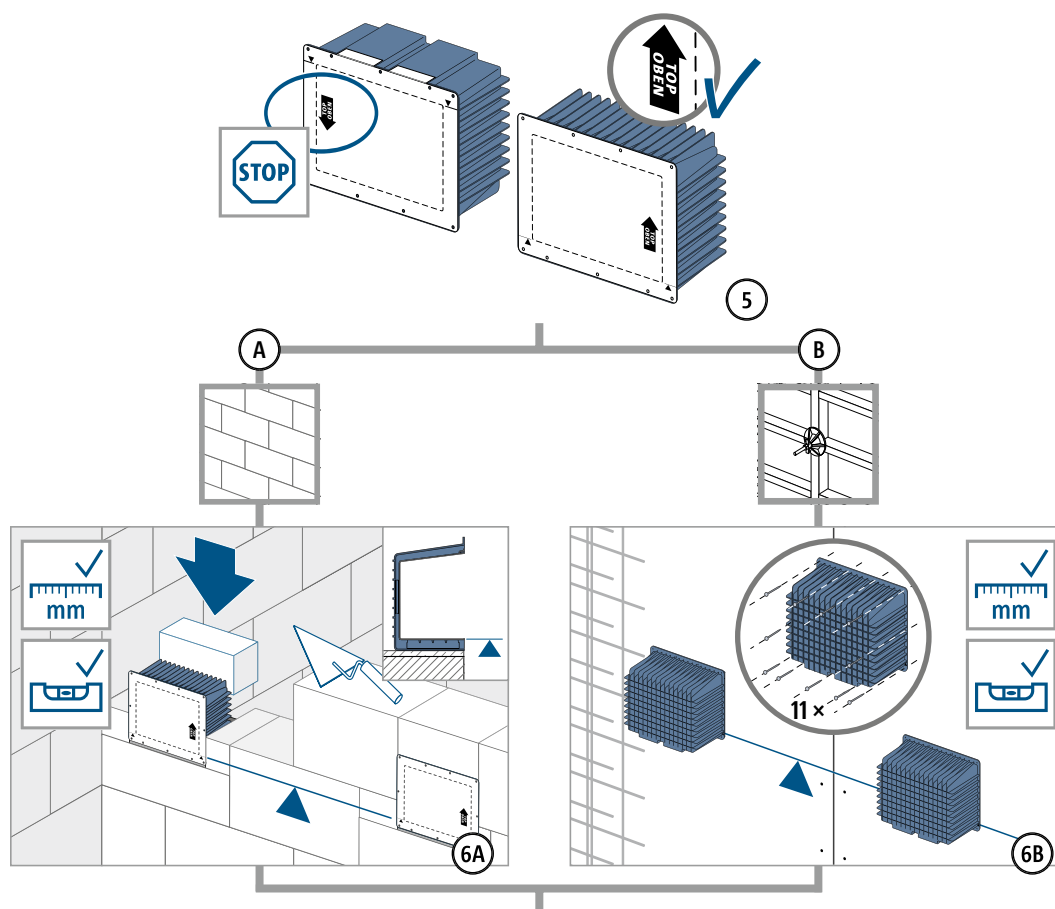


X = 336 mm, H = 241 mm, Y = 150 mm

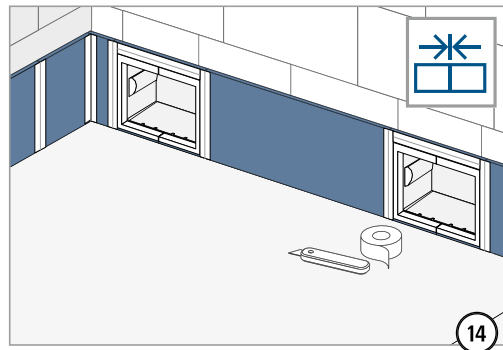
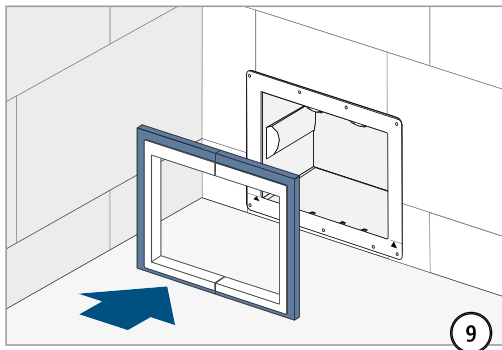


Z

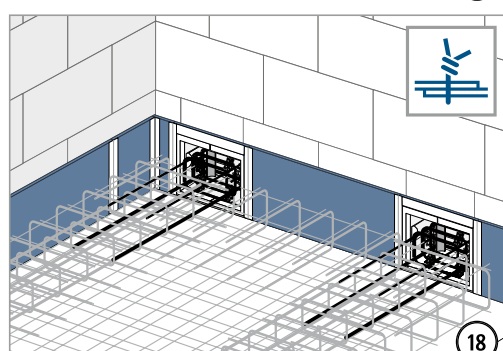
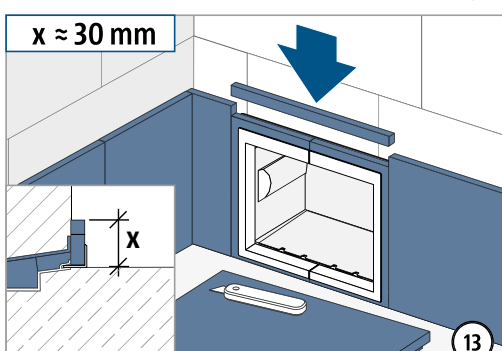
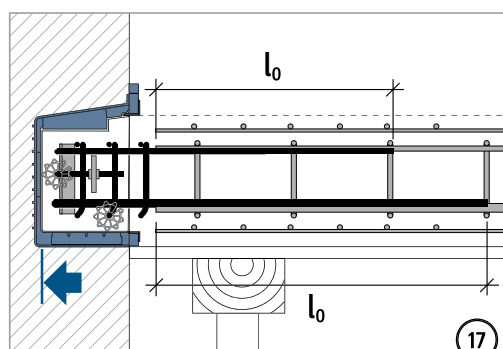
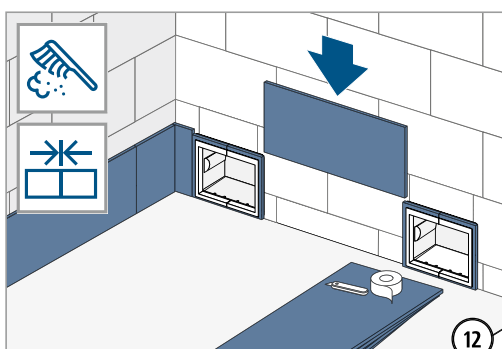
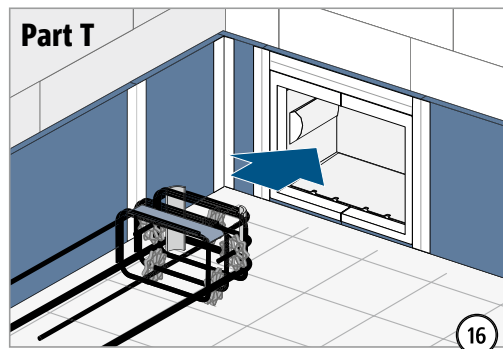
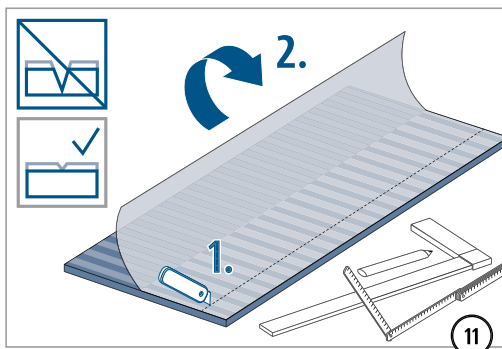
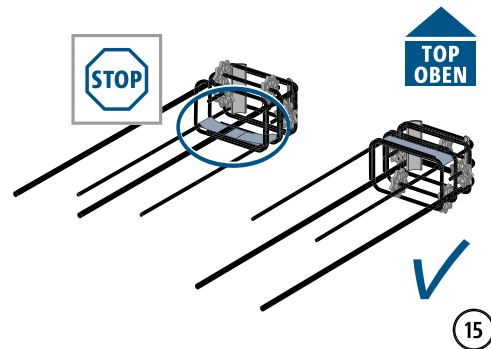
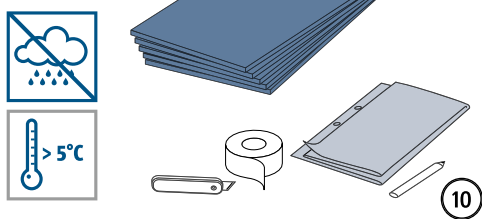
## Navodilo za vgrajevanje – z betonom na gradbišču



## Navodilo za vgrajevanje – z betonom na gradbišču

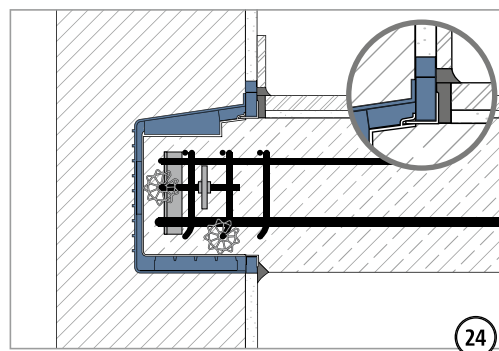
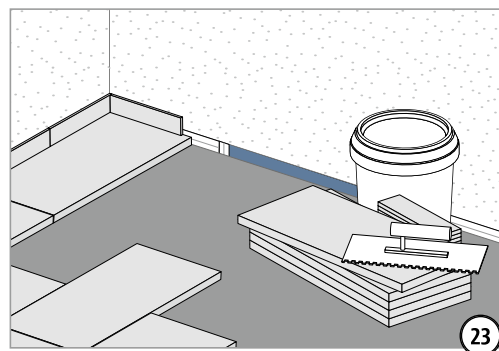
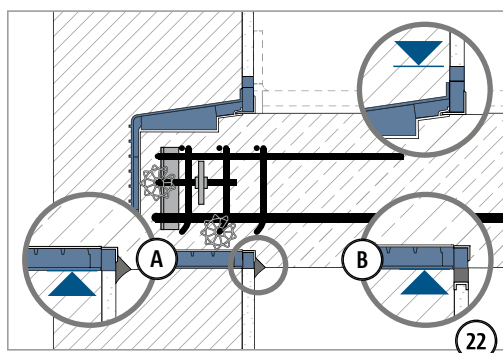
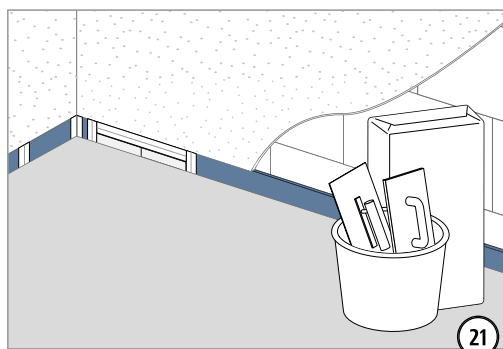
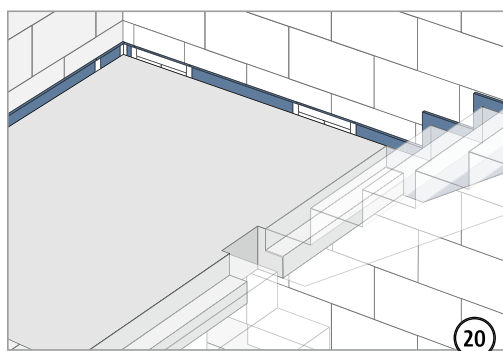
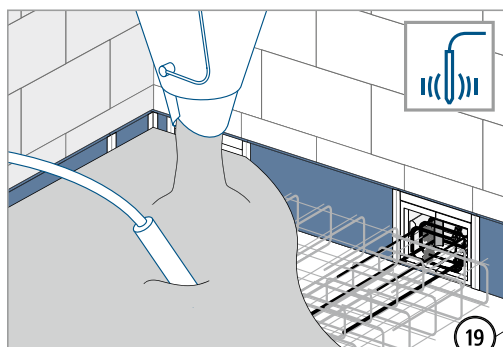


tip L



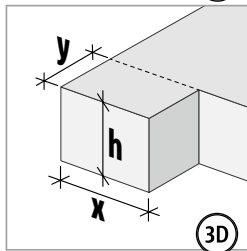
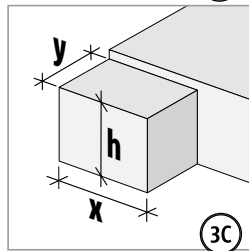
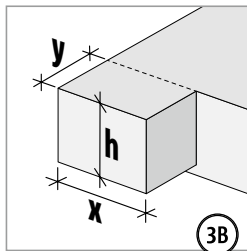
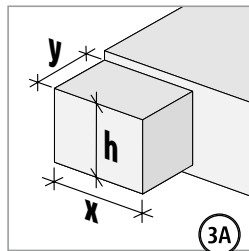
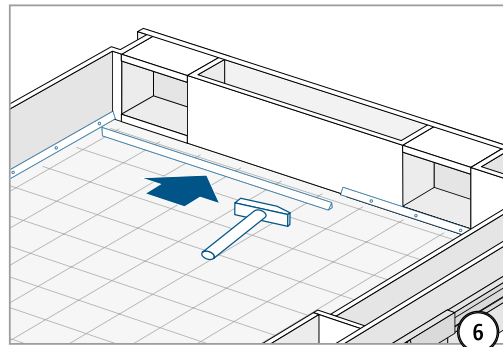
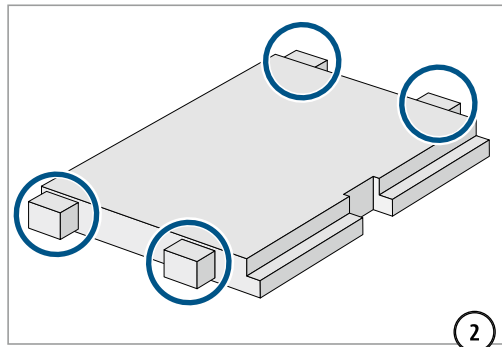
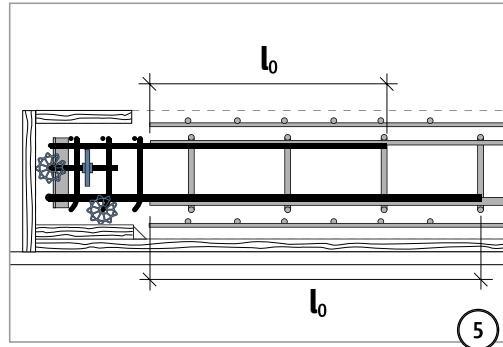
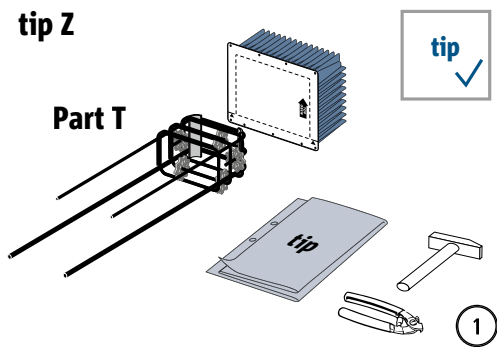


## Navodilo za vgrajevanje – z betonom na gradbišču

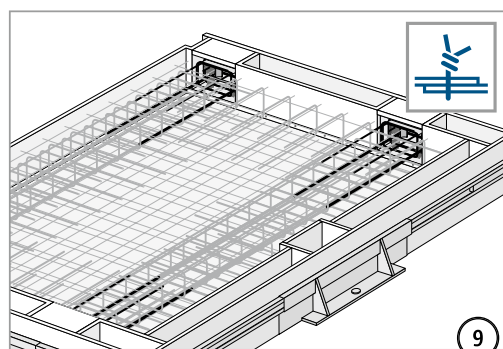
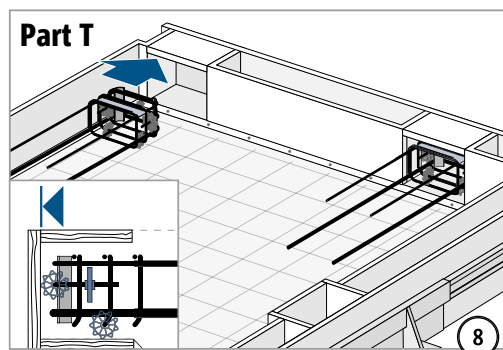
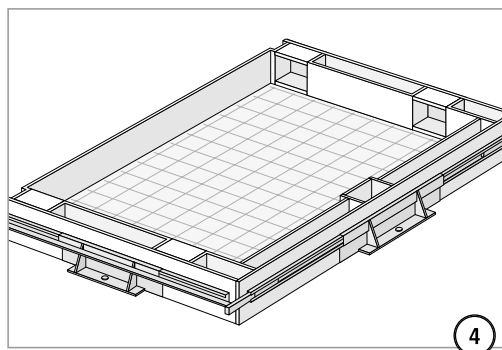
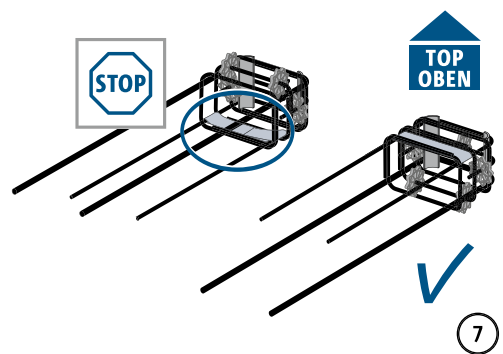


Z

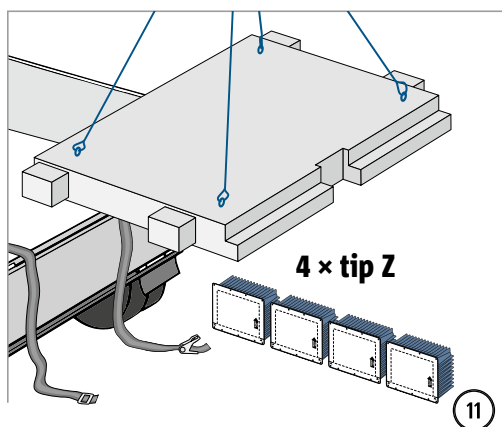
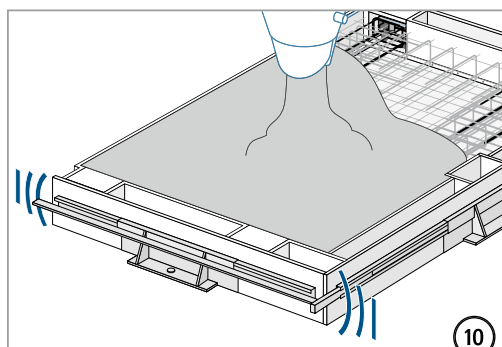
## Navodilo za vgrajevanje – v obratu montažnih elementov



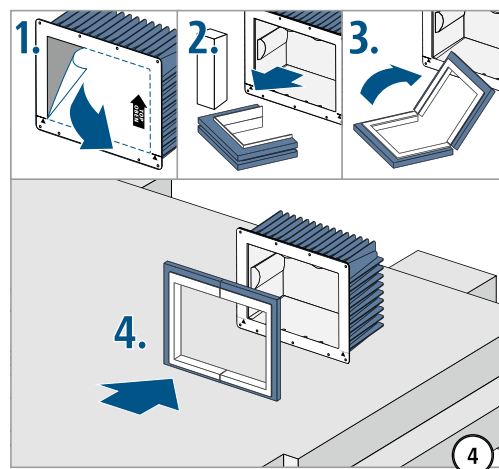
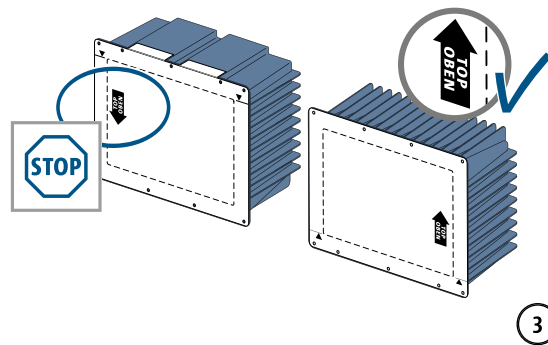
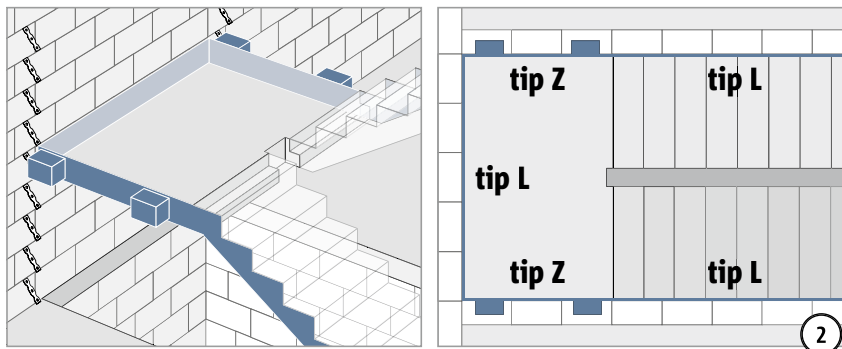
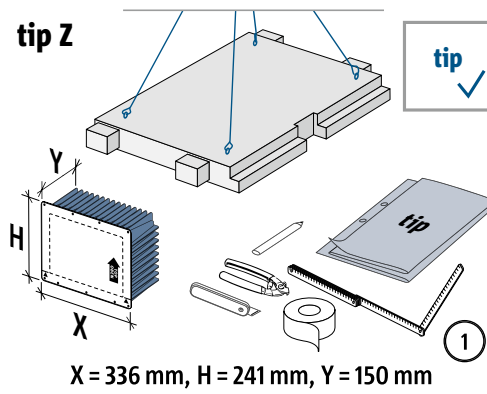
$h = 158 \text{ mm}$   
 $x = 252 \text{ mm}$   
 $y = 152 \text{ mm}$



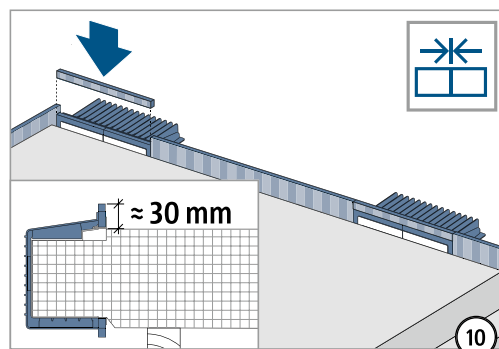
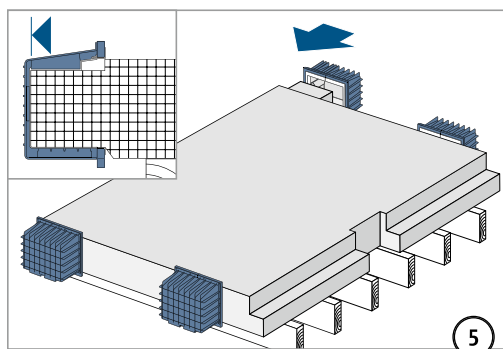
## Navodilo za vgrajevanje – v obratu montažnih elementov



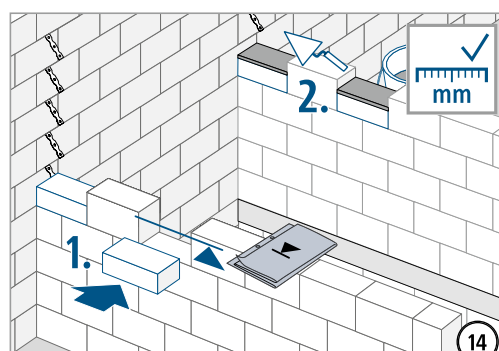
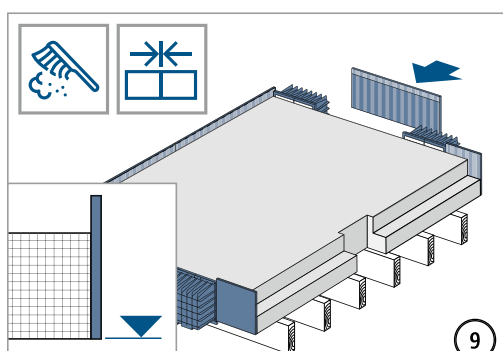
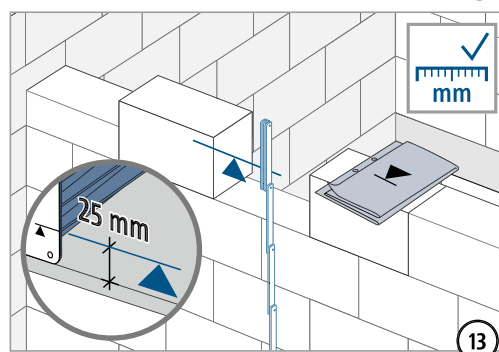
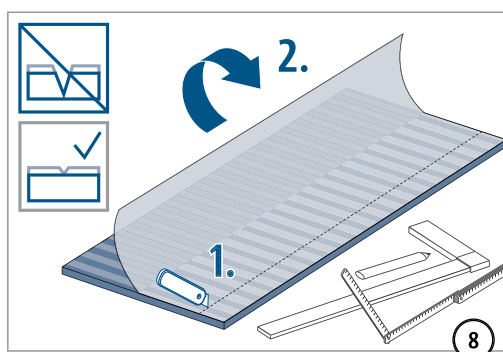
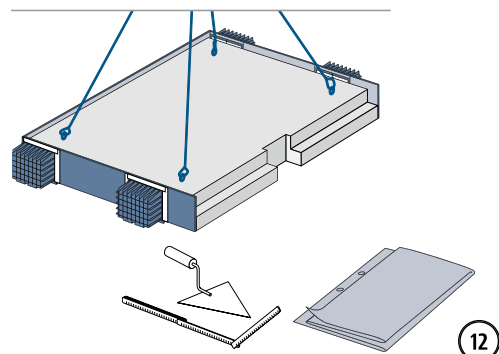
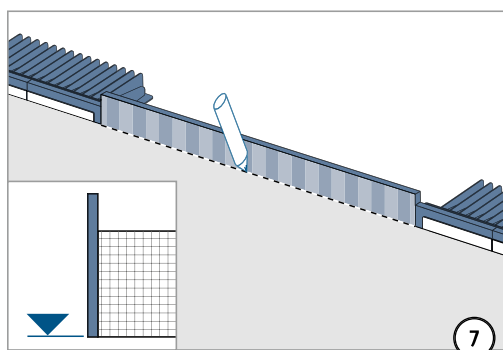
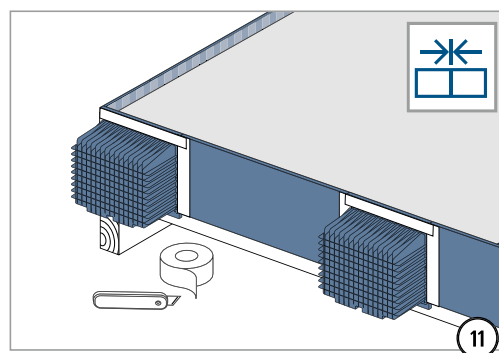
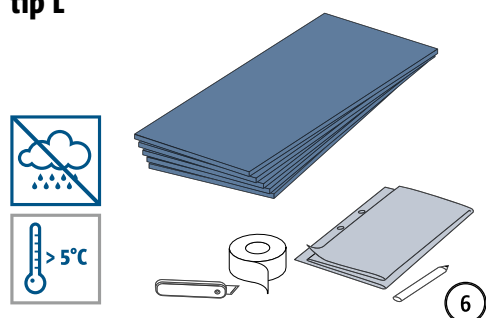
## Navodilo za vgrajevanje – montažni element na gradbišču



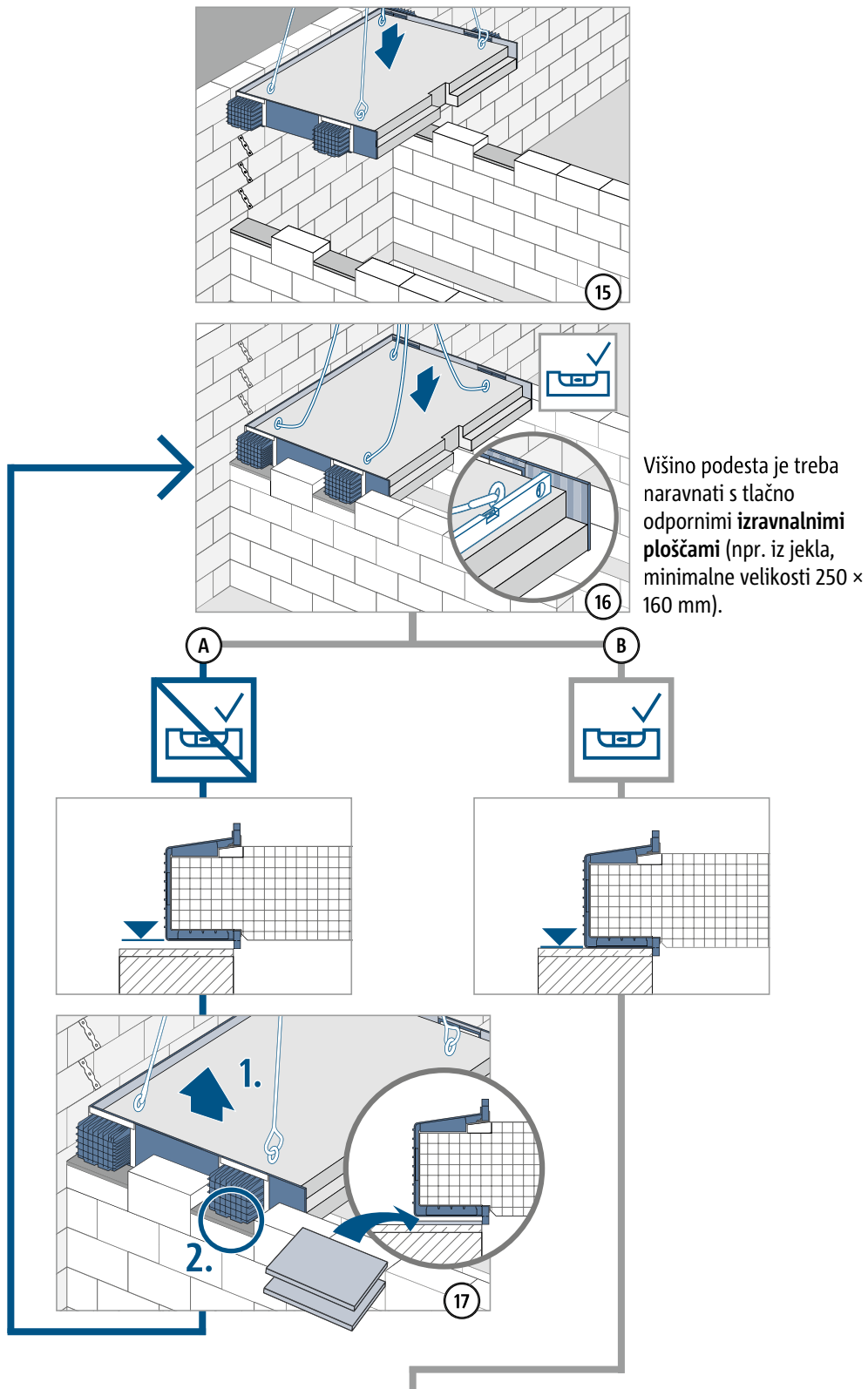
## Navodilo za vgrajevanje – montažni element na gradbišču



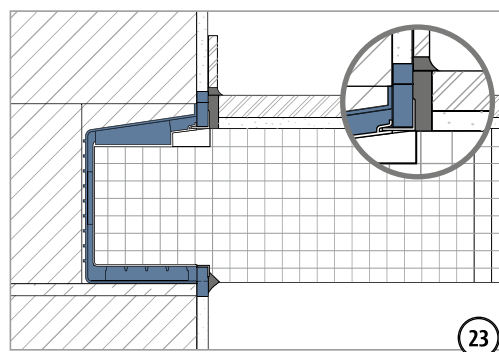
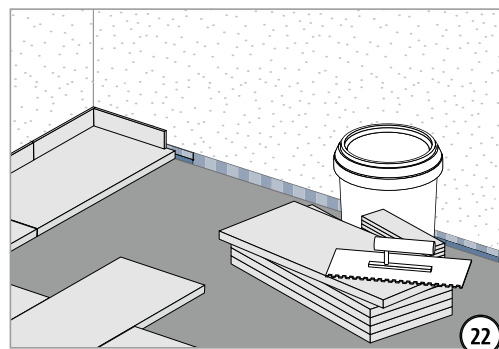
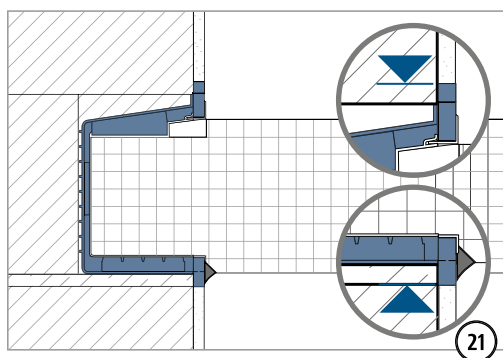
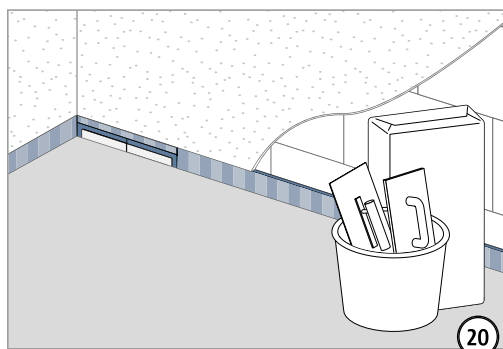
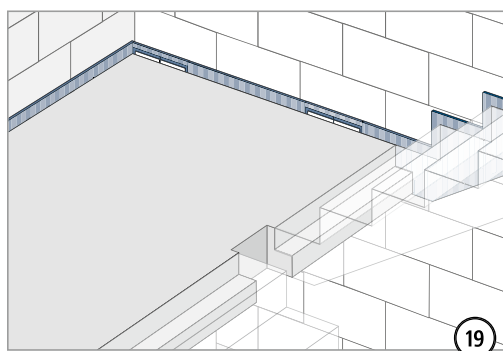
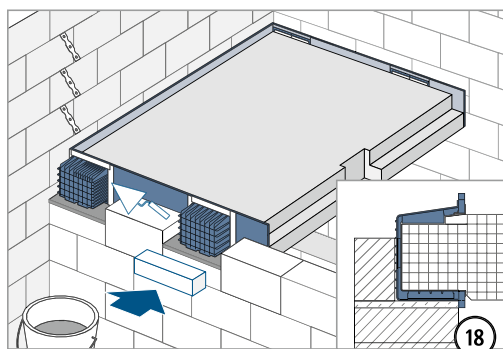
### tip L



## Navodilo za vgrajevanje – montažni element na gradbišču



## Navodilo za vgrajevanje – montažni element na gradbišču



Z

## Kontrolni seznam

- Ali je geometrija akustično ločenih gradbenih elementov usklajena z merami Schöck Tronsole® tipa Z?
- Ali je izračunano delovanje sil na Schöck Tronsole® na nivoju dimenzioniranja?
- Ali je pri uporabi nosilnega elementa Schöck Tronsole® tipa Z upoštevana minimalna trdnost betona  $\geq C20/25$ ?
- Ali so razčiščene in razpisane zahteve za požarno zaščito?
- Ali je pri uporabi Schöck Tronsole® tipa Z in hkratnih zahtevah požarne zaščite za ovojnico prostora upoštevana minimalna debelina stene (skupaj z zunanjim ometom) 190 mm?
- Ali je pri  $V_{Ed}$  na robu podestne plošče preverjena mejna vrednost nosilnosti plošče?
- Ali so upoštevane v projektu obstoječe vodoravne obremenitve oz. dvizne sile, ki se lahko prenašajo po Schöck Tronsole® tipu Z?



## Schöck Tronsole® tip Q



Q

### Schöck Tronsole® tip Q

Nosilen element za izolacijo udarnega zvoka za priključek zavrtih stopnic na stopniščno steno. Element prenaša pozitivne prečne sile.

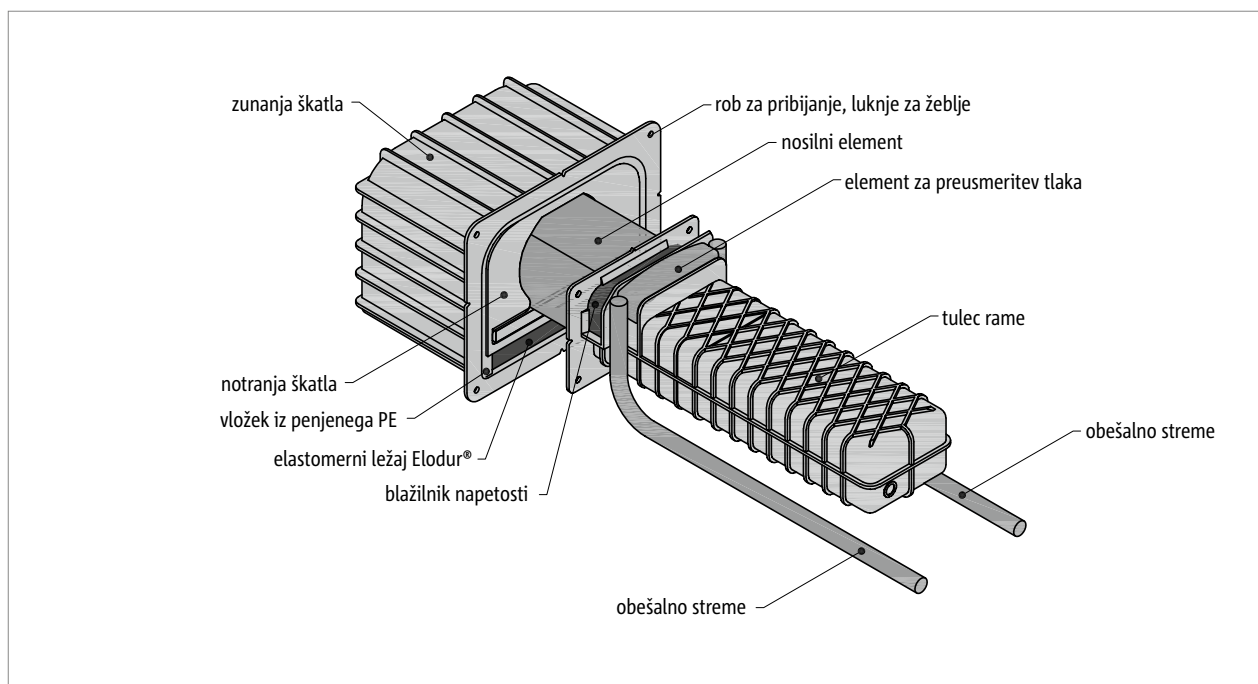
Glede na odobritev je treba stenski element, nosilni element in tulec rame vgrajevati v kompletu.



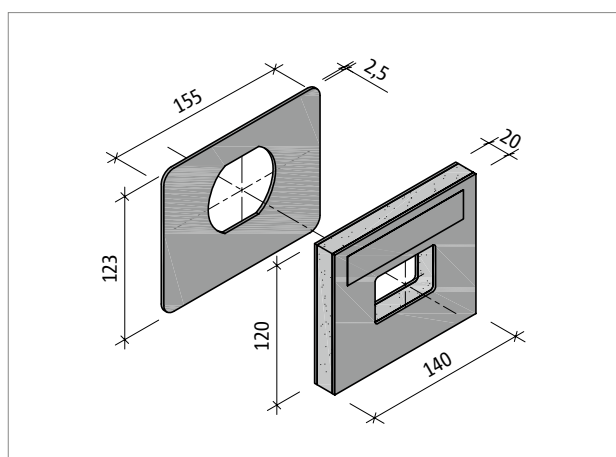
## Karakteristike proizvoda

### ■ Karakteristike proizvoda

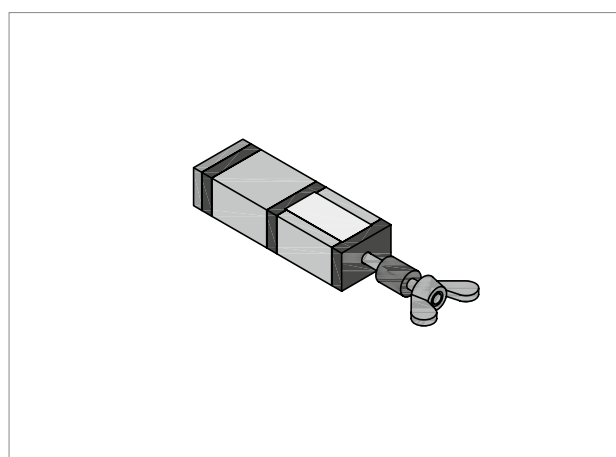
- Ovrednotena razlika ravni udarnega zvoka podesta  $\Delta L_{w, \text{podest}} \geq 28$  dB, preizkušena po DIN 7396; poročili o preizkušanju št. 91386-10 in 91386-11;
- Zelo kakovosten in učinkovit elastomerni ležaj Elodur® za točkovni priključek.
- S splošno gradbeno odobritvijo DIBt št. Z-15.7-311
- Razred požarne odpornosti R 90 do maksimalne širine stika 65 mm z opcijsko dobavljivim protipožarnim kompletom (izvedensko mnenje o požarni zaščiti št. GS 3.2/13-390-1).
- Izvedljive širine stikov do največ 100 mm.
- Vrtljiv nosilni element omogoča naravnavanje tulca rame vzporedno z ramensko armaturo



Sl. 68: Schöck Tronsole® tip Q: stenski element, nosilni element in tulec rame z detajlnim poimenovanjem važnih sestavnih delov



Sl. 69: Schöck Tronsole® tip Q: protipožarni komplet, sestavljen iz protipožarnega pokrova ( $t = 2,5$  mm) in protipožarne(nih) manšet(e)



Sl. 70: Schöck Tronsole® tip Q: pritrjevalni element

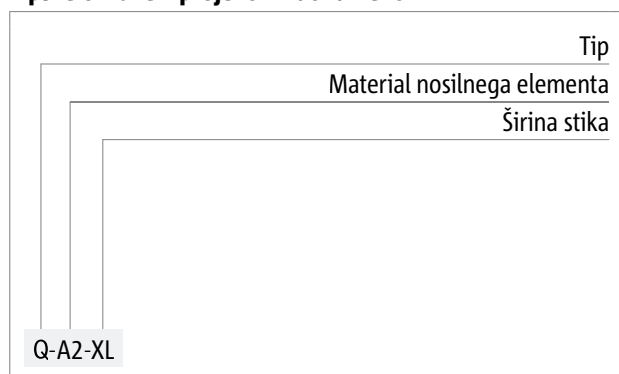
## Različice proizvodov | Tipske oznake

### Različice Schöck Tronsole® tipa Q

Izvedba Schöck Tronsole® tipa Q lahko variira glede na:

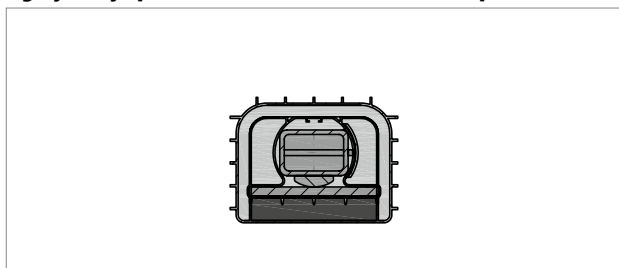
- material nosilnega elementa:
  - tip Q-FV: nosilni element iz vročepocinkanega gradbenega jekla
  - tip Q-A2: nosilni element iz legiranega jekla
- širino stika:
  - XL označuje območje širin stikov med 51 mm in 100 mm. Za to območje je potrebna podolgovata različica nosilnega elementa. Pri manjših širinah stikov se oznaka XL opusti, zaradi česar lahko izberete kratko različico nosilnega elementa.

### Tipske oznake v projektnih dokumentih

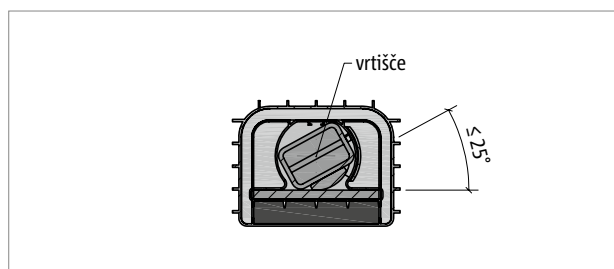


## Različice vgrajevanja

### Vgrajevanje pri različnih naklonskih kotih stopniščne rame

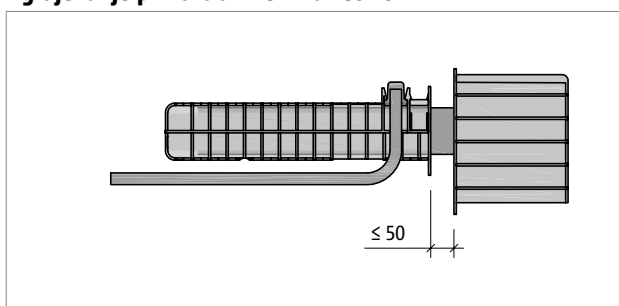


Sl. 71: Schöck Tronsole® tip Q: različica vodoravnega vgrajevanja nosilnega elementa

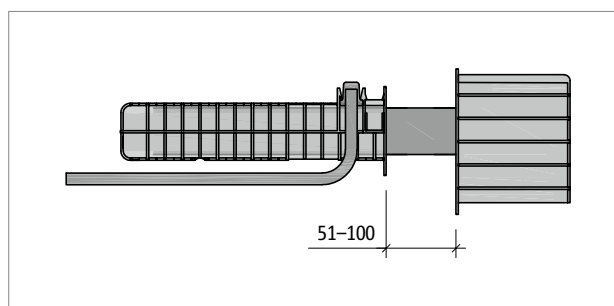


Sl. 72: Schöck Tronsole® tip Q: različica poševnega vgrajevanja nosilnega elementa

### Vgrajevanje pri različnih širinah stikov

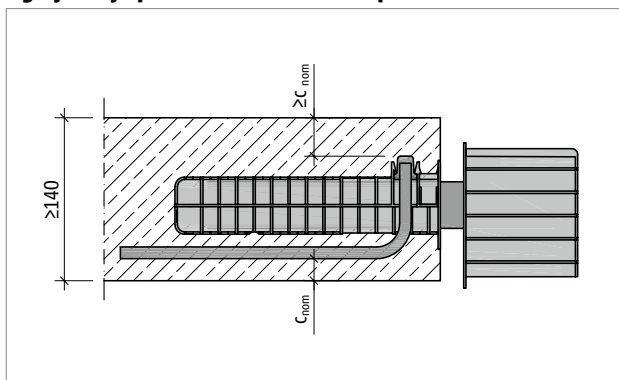


Sl. 73: Schöck Tronsole® tip Q: različica vgrajevanja pri širinah stikov  $\leq 50$  mm



Sl. 74: Schöck Tronsole® tip Q...-XL: različica vgrajevanja pri širinah stikov 51–100 mm

### Vgrajevanje pri različnih debelinah plošč

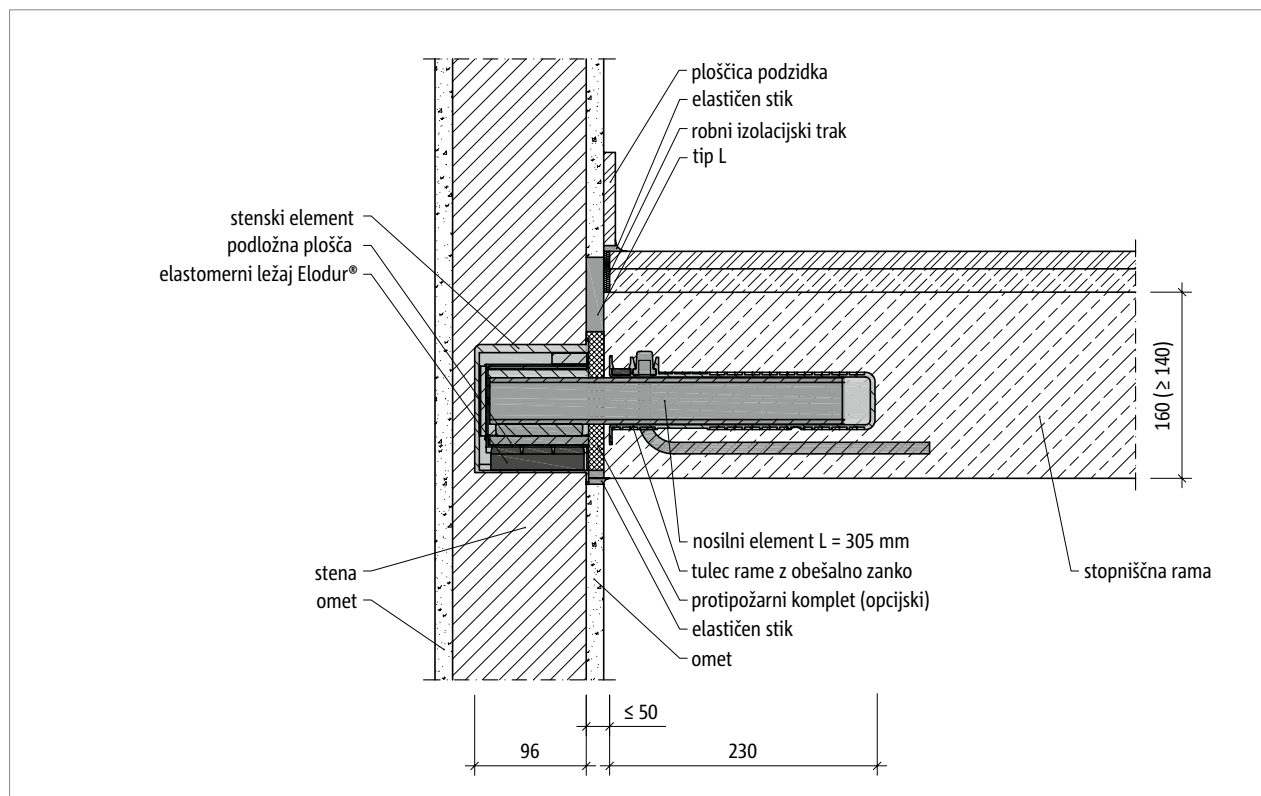


Sl. 75: Schöck Tronsole® tip Q: vgrajevanje pri debelinah plošč  $h \geq 140$  mm ob upoštevanju debeline pokrivnega betona  $c_{nom}$

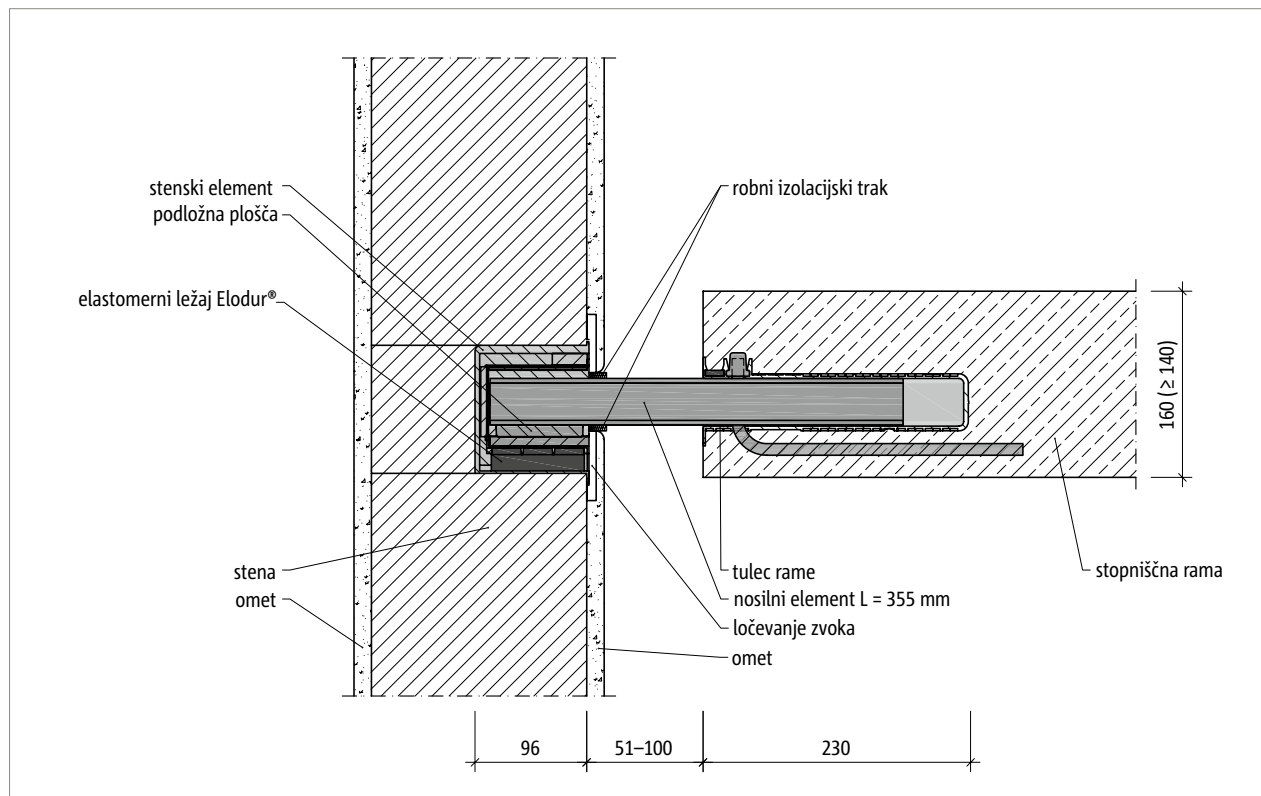
### **i** Različice vgrajevanja

- Zmožnost vrtenja nosilnega elementa Schöck Tronsole® tipa Q omogoča naravnavanje tulca rame vzporedno z ravninami armature v stopniščni rami, s čimer se izvede prilagoditev tulca rame in nosilnega elementa glede na naklon stopnic.
- Dve različni dolžini nosilnega elementa omogočata širine stikov do 50 mm oziroma od 51 mm do 100 mm. Pri uporabi Tronsole® tipa L za preprečevanje zvočnih mostov med stopnično stranico in stopniščno steno nastane minimalna širina stika 15 mm, na katero se nanašajo navedene vrednosti zvočne zaščite.
- Minimalna debelina plošče stopniščne rame s Tronsole® tipom Q znaša  $h = 140$  mm.

## Prerezi pri vgrajevanju

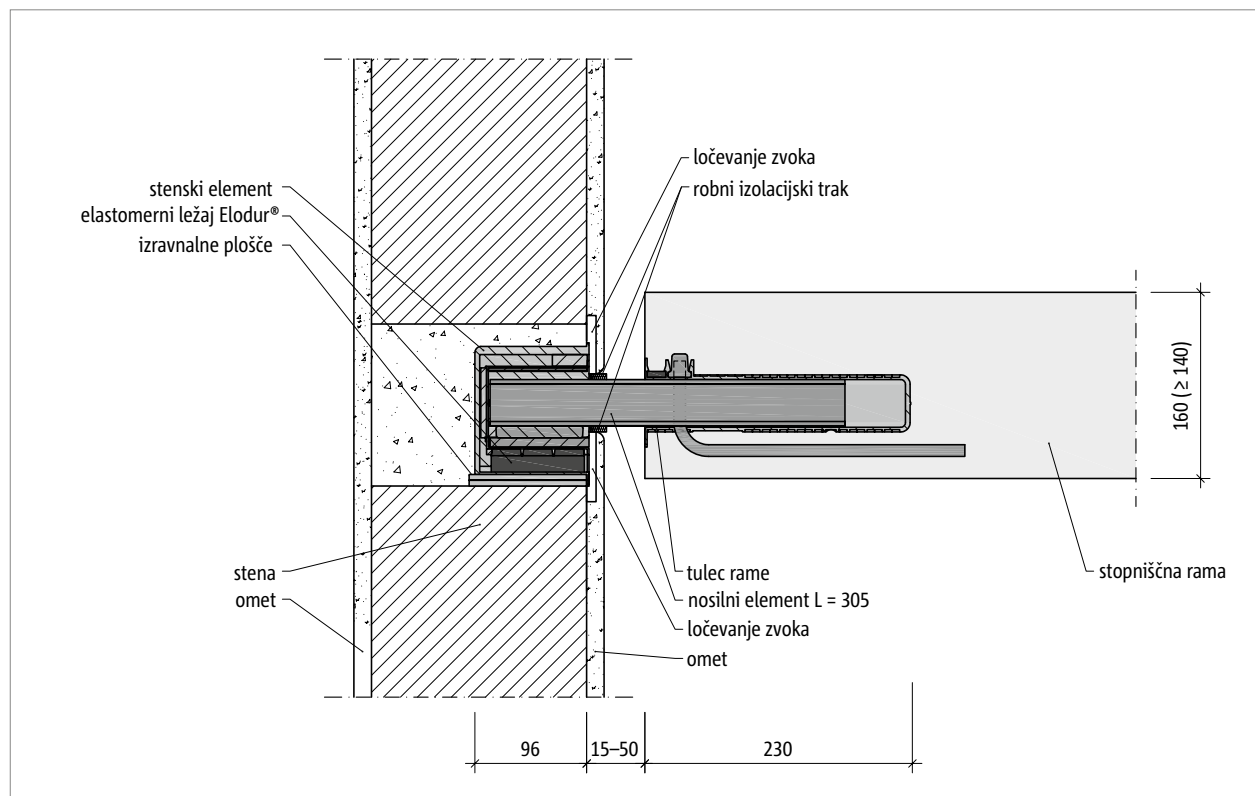


Sl. 76: Schöck Tronsole® tip Q-FV ali Q-A2: prerez pri vgrajevanju, debelina stene 11,5 cm

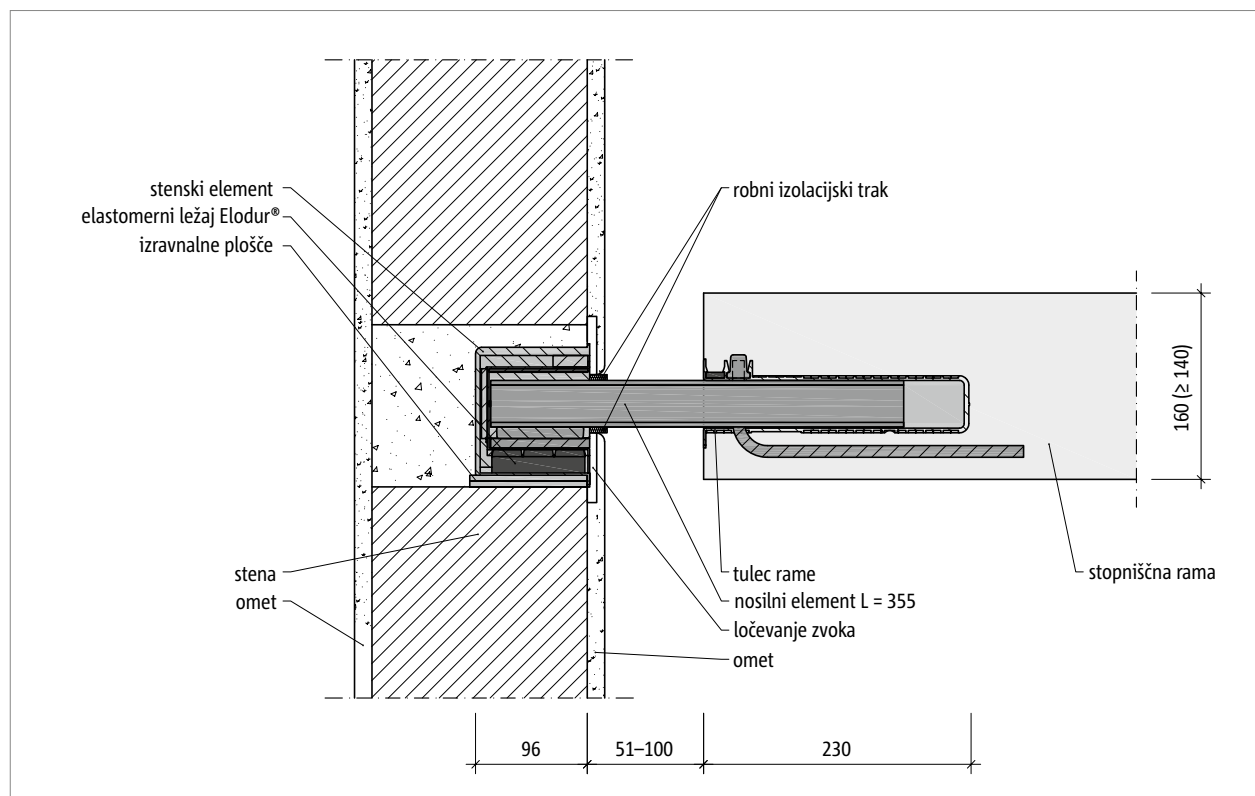


Sl. 77: Schöck Tronsole® tip Q-FV-XL ali Q-A2-XL: prerez pri vgrajevanju

## Prerezi pri vgrajevanju



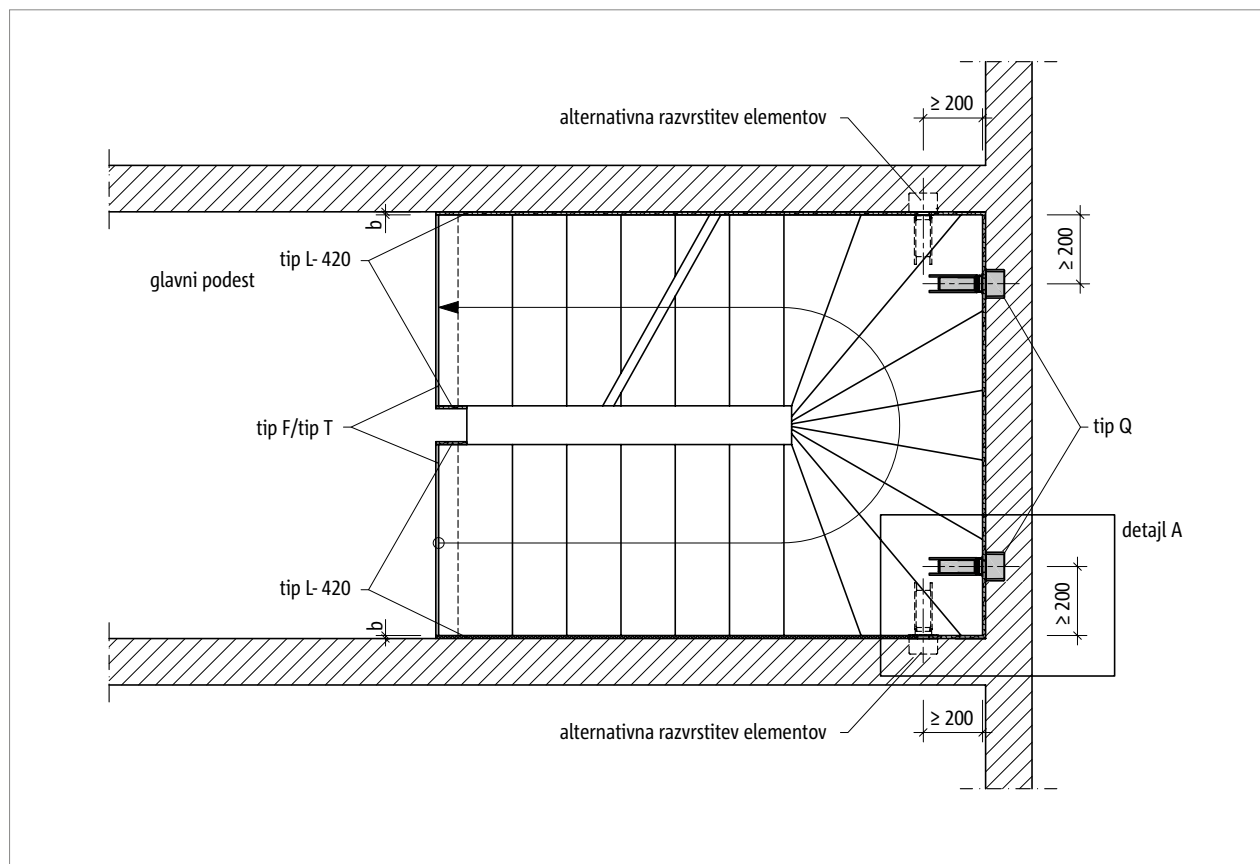
Sl. 78: Schöck Tronsole® tip Q-FV ali Q-A2: prerez pri vgrajevanju z montažno stopniščno rama



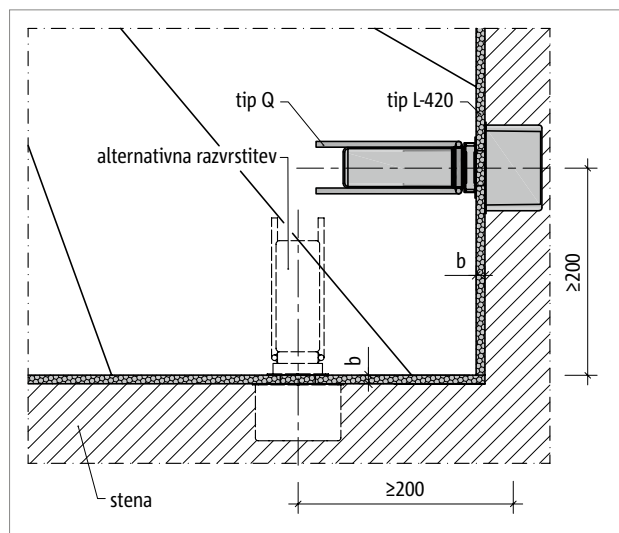
Sl. 79: Schöck Tronsole® tip Q-FV-XL ali Q-A2-XL: prerez pri vgrajevanju z montažno stopniščno rama

Q

## Razvrstitev elementov



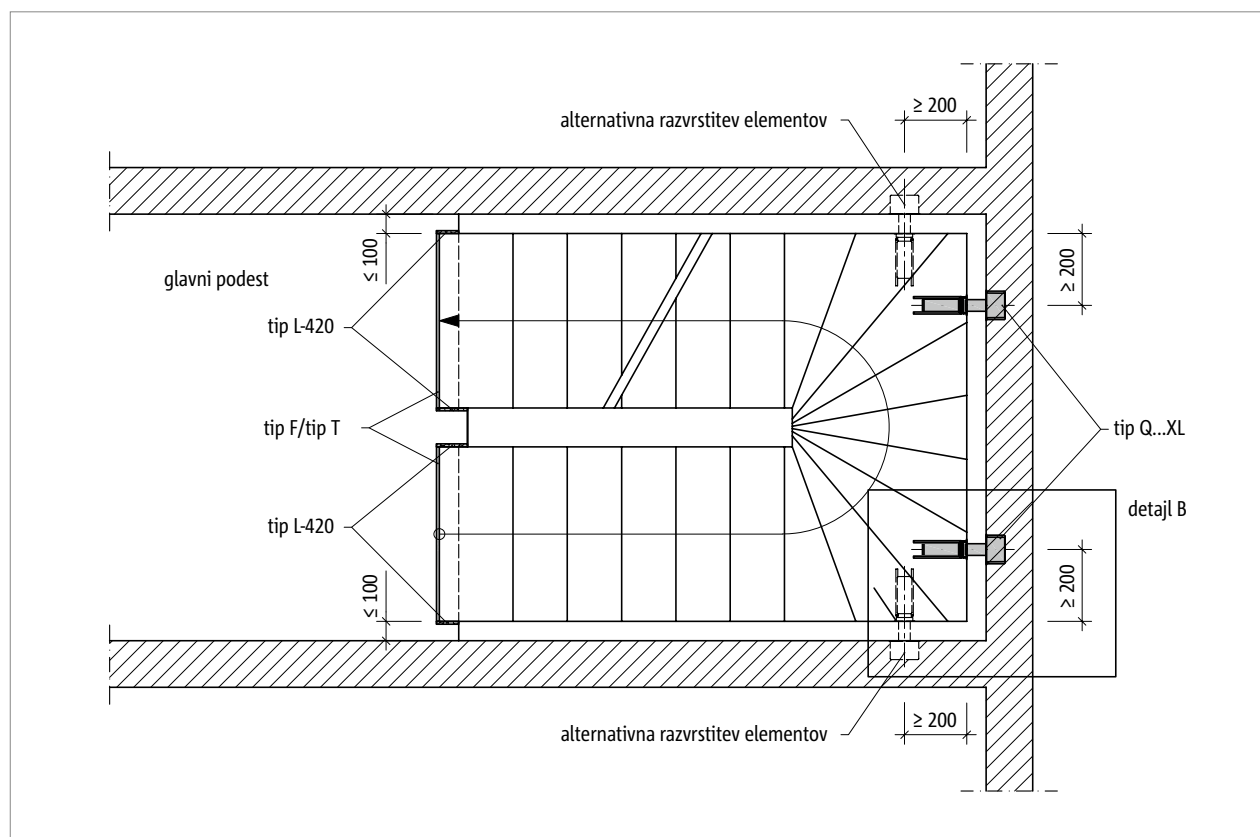
Sl. 80: Schöck Tronsole® tip Q: razvrstitev elementov v tlorisu z uporabo Tronsole® tipa L



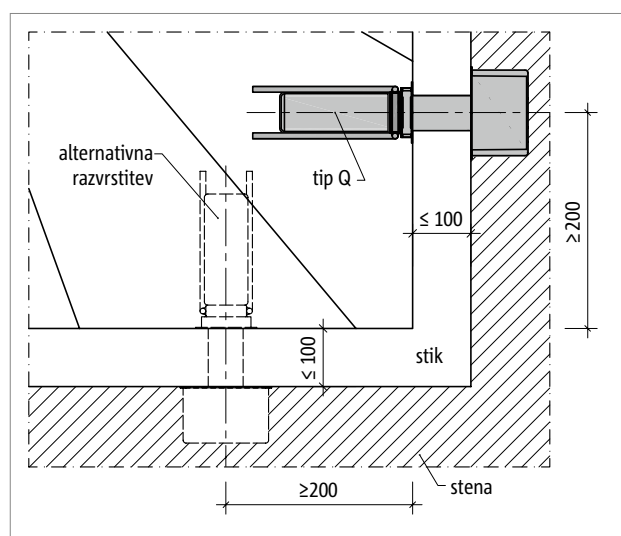
Sl. 81: Schöck Tronsole® tip Q: razvrstitev elementov, detajl A, širina stika  $b = 15 \text{ mm}$  pri betonu na gradbišču; pri montažnih stopniščnih ramenih je treba s projektantom preveriti, ali je za vgrajevanje potrebno dodatno dovoljeno odstopanje.



## Razvrstitev elementov



Sl. 82: Schöck Tronsole® tip Q...-XL: razvrstitev elementov v tlorisu pri širini stika največ 100 mm

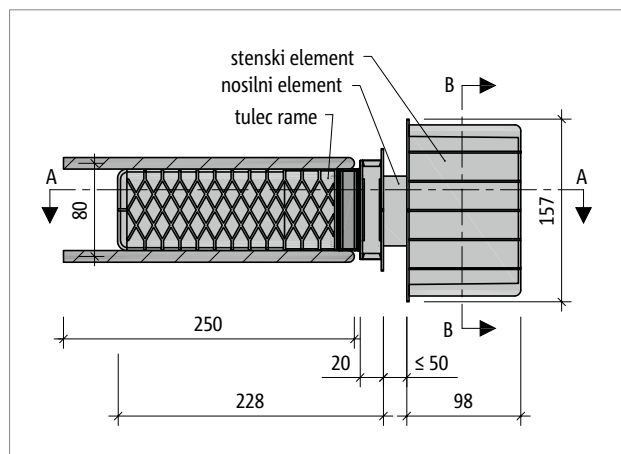


Sl. 83: Schöck Tronsole® tip Q: razporeditev elementov, detajl B

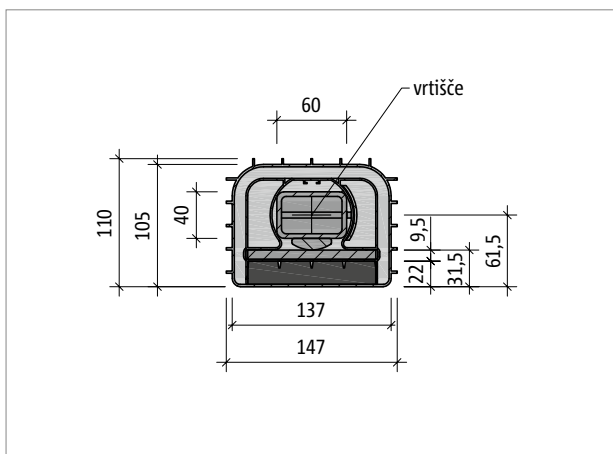
### **i** Možnosti kombiniranja

- Navedene vrednosti zvočne izolacije se dosežejo samo v kombinaciji s Schöck Tronsole® tipom L-420 ali z dovolj širokim zračnim stikom (50 mm). Pri načinu gradnje z montažnimi elementi je treba glede toleranc pri vgrajevanju upoštevati razlago za Tronsole® tip L na strani 218.
- Za akustično ločevanje stopniščne rame in talne plošče je primerna uporaba Schöck Tronsole® tip B. Tronsole® tipa Q in B se lahko uporabita kombinirano.
- Za akustično ločevanje stopniščne glave ali pete in podestne plošče ali etažnega stropa je primerna uporaba Schöck Tronsole® tipa F ali T. Tronsole® tip F je primeren za montažne rame, tip T pa se uporablja za rame iz betona na gradbišču in polnomontažne rame.

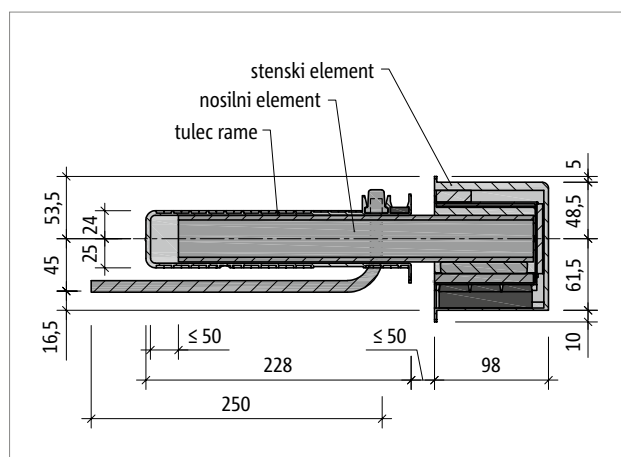
## Opis proizvoda



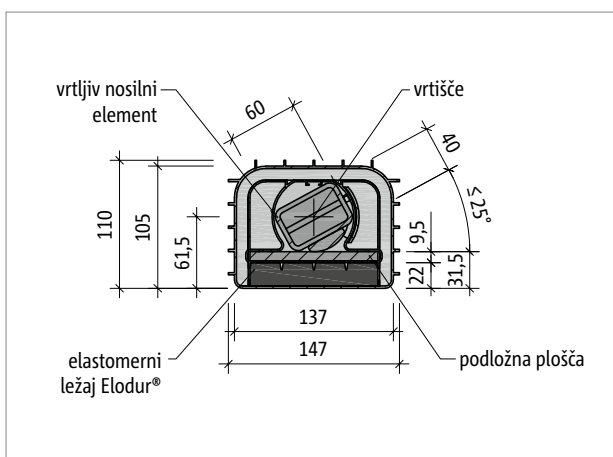
Sl. 84: Schöck Tronsole® tip Q: tloris proizvoda



Sl. 85: Schöck Tronsole® tip Q: prerez B-B proizvoda pri vodoravnem nosilnem elementu



Sl. 86: Schöck Tronsole® tip Q: prerez A-A proizvoda

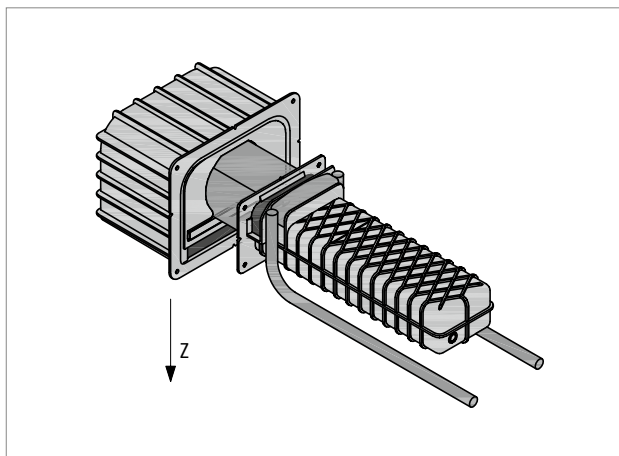


Sl. 87: Schöck Tronsole® tip Q: prerez proizvoda pri zasukanem nosilnem elementu

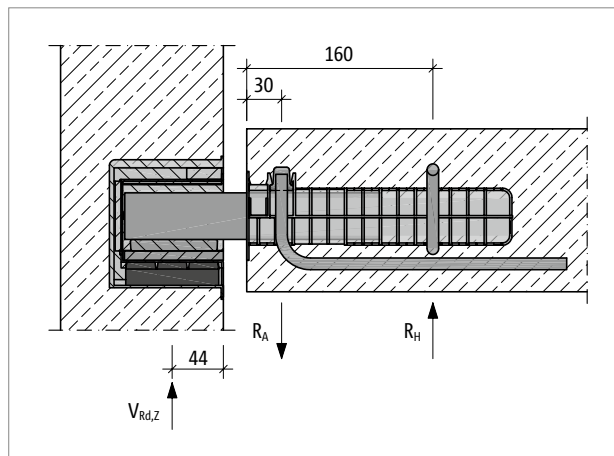
### Informacija o proizvodu

- Premer palice obešalnega stremena znaša 10 mm.
- V skladu z odobritvijo se mora Schöck Tronsole® tip Q vedno uporabiti v kompletu s stenskim elementom, nosilnim elementom in tulcem rame.

## Dimenzioniranje



Sl. 88: Schöck Tronsole® tip Q: 3D-pogled z oznako osi



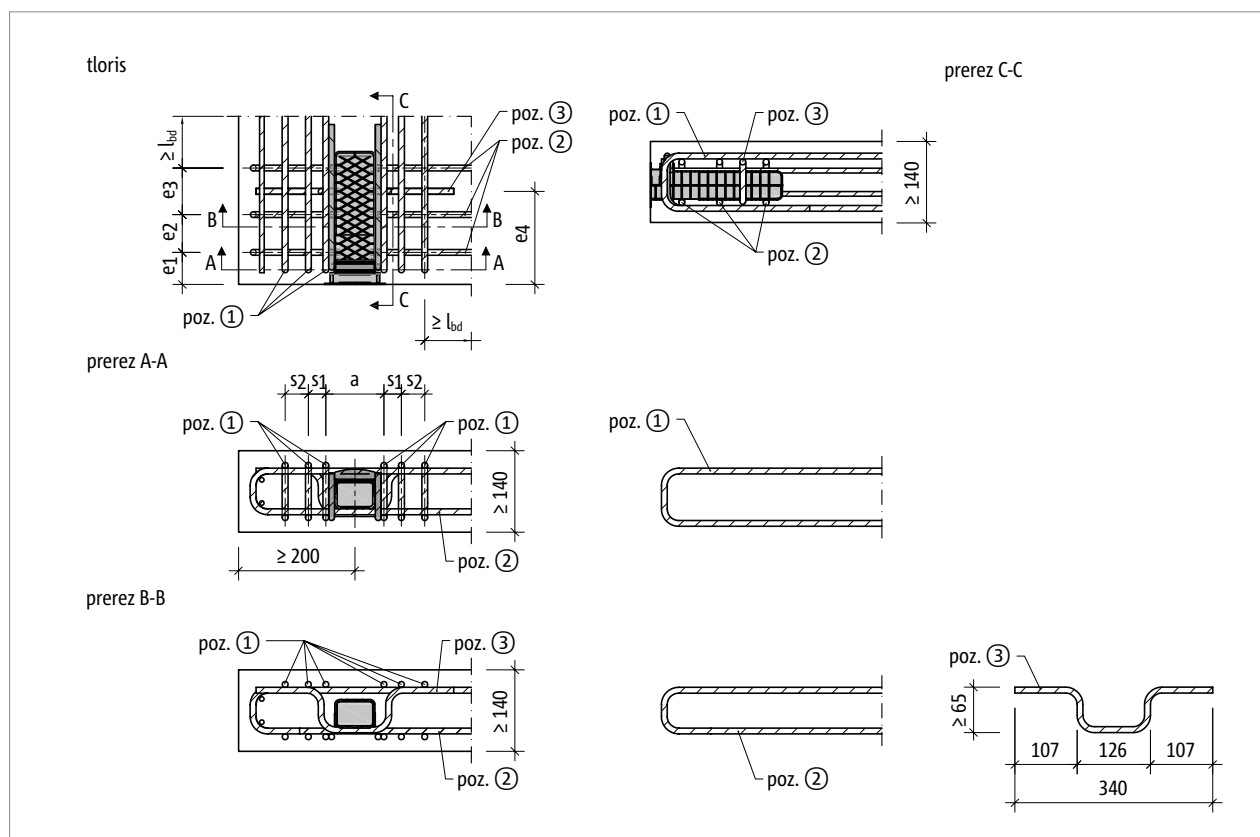
Sl. 89: Schöck Tronsole® tip Q: statični sistem

### i Navodila za dimenzioniranje

- Prečna sila  $V_{Ed,z}$  se prenaša preko elastomernega ležaja Elodur® v stenskem elementu Tronsole® tip Q s tlorisno površino 110 mm × 80 mm.
- Napetost, ki deluje na zid, se izračuna na naslednji način:  $\sigma_{Ed} = V_{Ed} / (110 \cdot 80) \text{ mm}^2$ . Pri maksimalnem izkoristku 40,1 kN znaša  $\sigma_{Ed} = 4,5 \text{ N/mm}^2$ .
- V tabelah za dimenzioniranje so navedene vrednosti  $V_{Rd,z}$  za različne širine stikov. Vmesne vrednosti se lahko dobijo z linearno interpolacijo.
- Uporaba Schöck Tronsole® tipa Q se nanaša izključno na gradbene elemente s pretežno mirujočo obremenitvijo po EN 1991-1-1.
- Izračun prečne sile v stopniščni rami oz. podestni plošči mora prispevati statik.
- Pri predhodno navedenih trdnostih betona gre za minimalne zahteve, ki so osnova za dimenzioniranje.
- Za stopniščne rame se privzame razred izpostavljenosti XC1.
- Po EN 1992-1-1 so pri razredu izpostavljenosti XC1 nazivne debeline pokrivnega betona sledeče:  
stopniščna rama iz lokalnega betona:  $c_{nom} = 20 \text{ mm}$ .  
montažna stopniščna rama:  $c_{nom} = 15 \text{ mm}$ .
- Pri vgrajevanju več elementov Tronsole® tip Q minimalna medosna razdalja od Tronsole® do Tronsole® znaša 400 mm.
- Možna je izvedba z betonskim plaščem ob upoštevanju znižanih nosilnosti; v ta namen stopite v stik s Schöckovimi tehničnimi svetovalci (glejte stran 3).

Schöck Tronsole® tip Q		FV	FV-XL	A2	A2-XL
Projektne vrednosti pri		Trdnost betona $\geq \text{C25/30}$			
Debelina plošče [mm]	Širina stika [mm]	$V_{Rd,z}$ [kN/element]			
$\geq 140$	15	38,4	-	34,2	-
	20	36,6	-	32,5	-
	30	33,5	-	29,7	-
	40	30,8	-	27,3	-
	50	28,3	33,0	25,3	25,3
	60	-	30,5	-	23,5
	70	-	28,4	-	21,9
	80	-	26,6	-	20,5
	90	-	24,9	-	19,3
100	-	23,5	-	18,2	

## Armatura na objektu



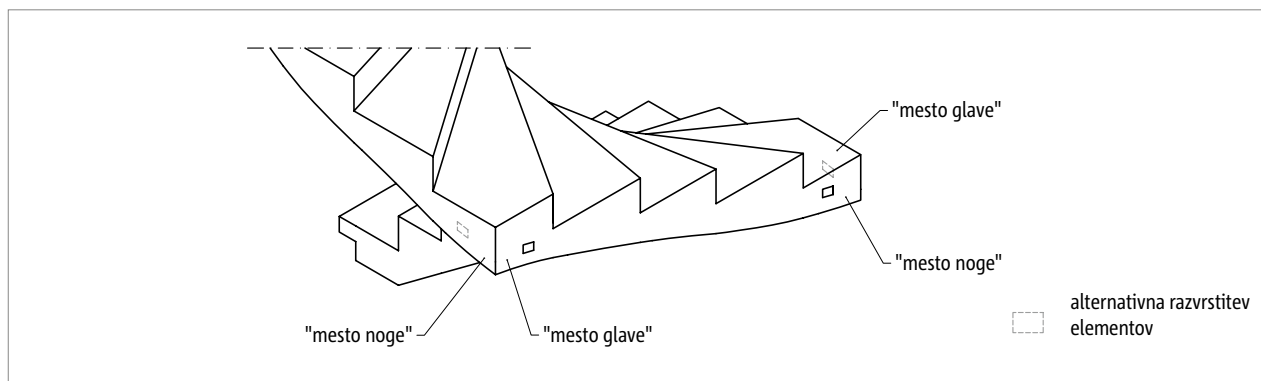
Sl. 90: Schöck Tronsole® tip Q: armatura na objektu

Schöck Tronsole® tip				Q
Armatura na objektu	Debelina plošče [mm]	Razdalja [mm]	Razdalja [mm]	Trdnost betona $\geq$ C25/30
<b>Natično streme, <math>A_{sx}</math></b>				
Poz. 1	$\geq 140$	a	100	6 $\varnothing$ 10
		$s_1$	30	
		$s_2$		
<b>Natično streme kot prečna armatura, <math>A_{sy}</math></b>				
Poz. 2	$\geq 140$	$e_1$	50	3 $\varnothing$ 10
		$e_2$	70	
		$e_3$	80	
<b>Klobučasto streme</b>				
Poz. 3	$\geq 140$	$e_4$	160	1 $\varnothing$ 10

### 1 Armatura na objektu

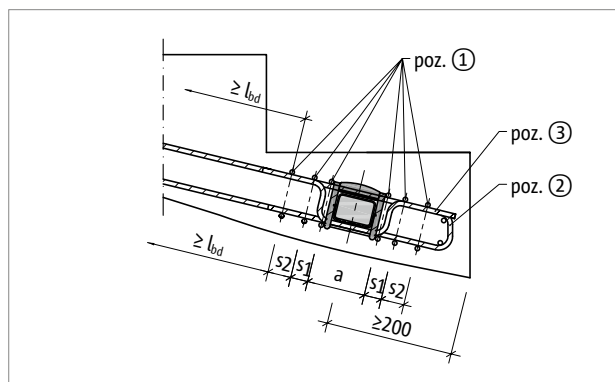
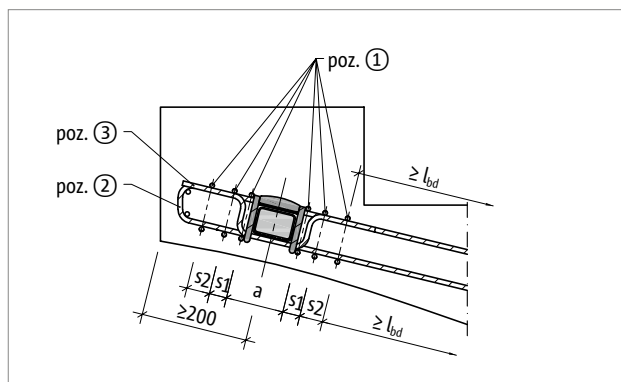
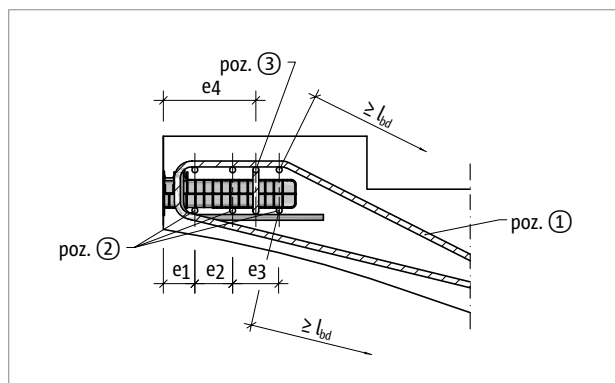
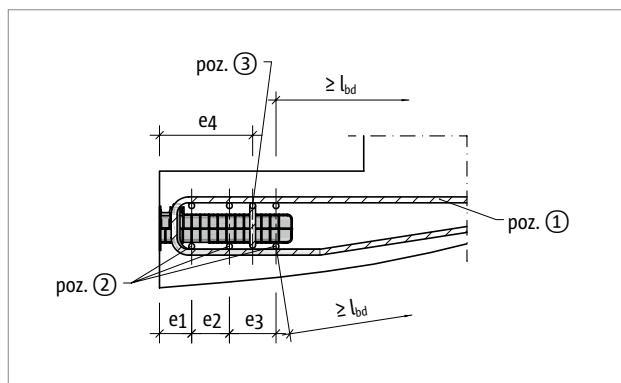
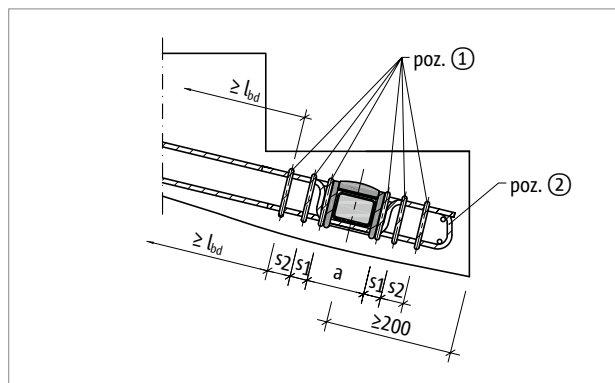
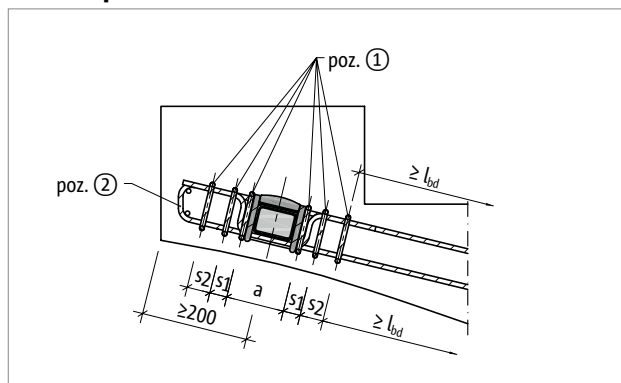
- Višina klobučastega stremena na objektu (poz. 3) je odvisna od debeline plošče  $h$ . Višino je treba izbrati tako, da se klobučasto streme lahko vodi okoli spodnje strani tulca, konca stremena pa se morata nahajati v 2. sloju zgornje armature plošče.
- Spodnja stran tulca rame v Tronsole® tipu Q služi prenašanju sile na klobučasto streme na objektu (poz. 3), zaradi česar je na stičnem mestu opremljena z utorom.
- Natična stremena  $A_{sx}$  (poz. 1) se lahko pri zadostni dolžini vračunajo v potrebno statično armaturo plošče, ki jo mora izračunati statik.

## Zavite stopnice - primer uporabe



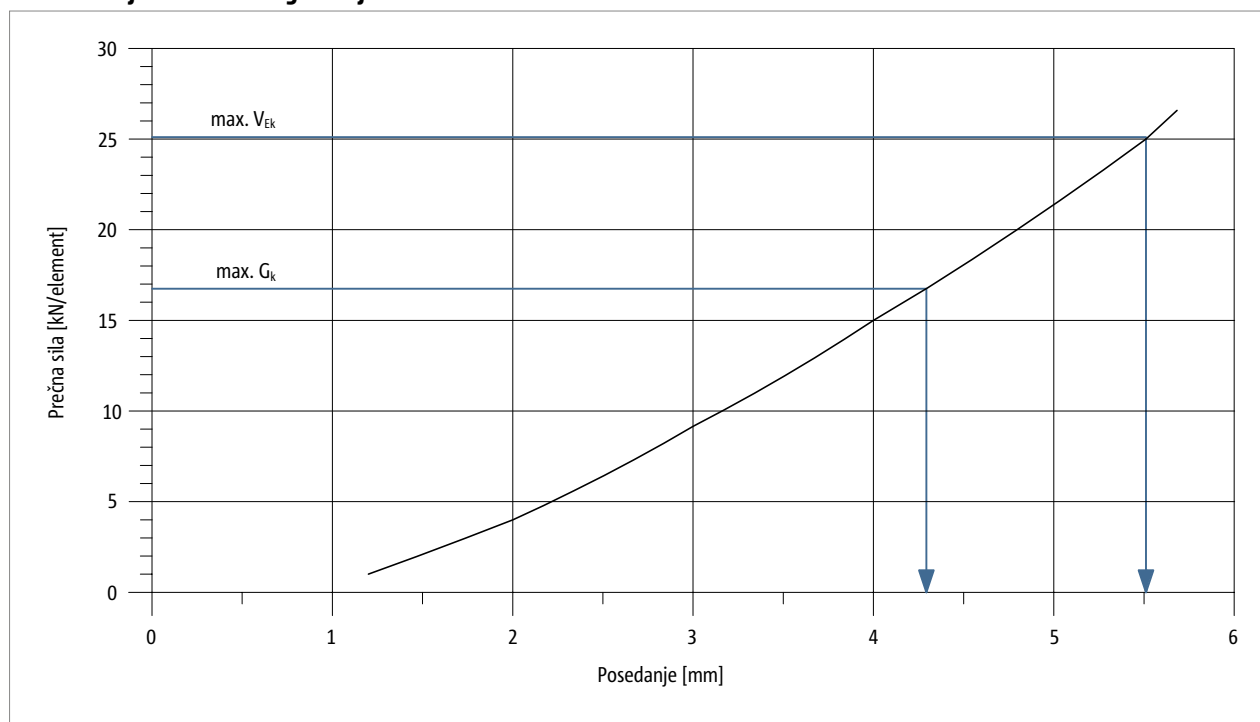
Sl. 91: Schöck Tronsole® tip Q: pritrdišča na mestih »glave« oziroma »noge«

### Prikazi v prerezu



## Deformacije

### Deformiranje elastomernega ležaja Elodur®



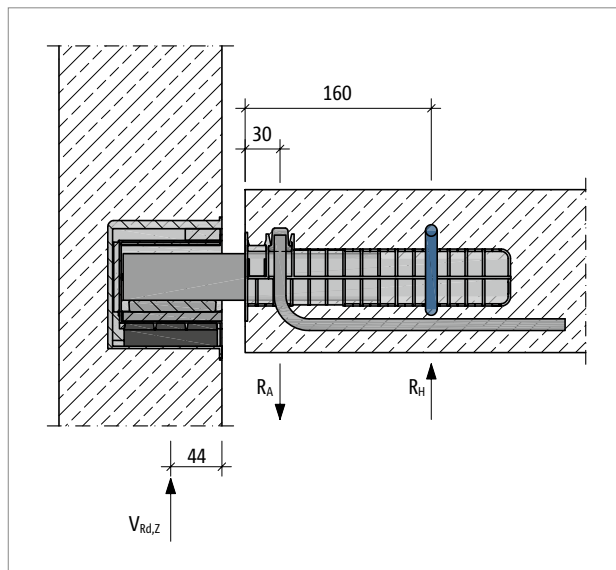
Sl. 92: Schöck Tronsole® tip Q: deformiranje elastomernega ležaja Elodur®

Q

#### **i** Navodila k deformiranju

- S posedanjem je mišljena navpična deformacija elastomernega ležaja Elodur® pod navpično obremenitvijo s prečno silo.
- $\text{Max. } V_{EK} = \text{Max. } V_{Ed} / \gamma$ , pri čemer  $\gamma = 1,4$
- $\gamma = 1,4$  velja pod predpostavko, da  $\text{Max. } V_{Ed}$  sestoji iz lastne teže (dve tretjini) in prometne obremenitve (ena tretjina).
- $\text{Max. } V_{EK}$  tako predstavlja maksimalno uporabno obremenitev, medtem ko maksimalno lastno težo predstavlja formula  $\text{Max. } G_k = 2/3 \cdot \text{Max. } V_{EK}$ .

## Klobučasto streme na objektu



Sl. 93: Schöck Tronsole® tip Q: klobučasto streme na objektu je obarvano

### **i** Klobučasto streme, potrebno za vzpostavitev statičnega sistema

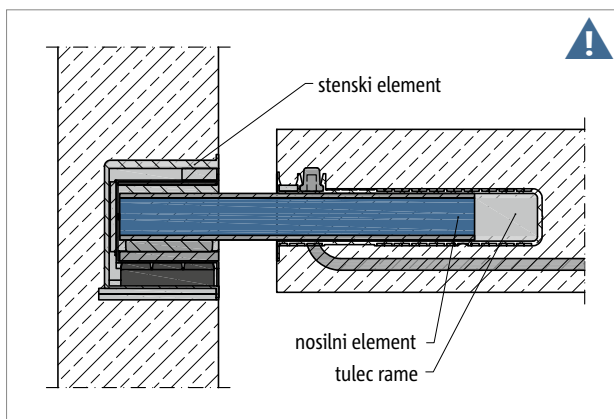
Tulec rame Schöck Tronsole® tipa Q vsebuje obešalno streme. Za vzpostavitev statičnega sistema, ki se predpostavlja, je treba na strani objekta dodati klobučasto streme. Z obešalnim in klobučastim stremenom se vzpostavi dvojica sil, ki je potrebna za vpetje Tronsole® v železobetonski gradbeni element.

### **!** Opozorilo na nevarnost – manjkajoče klobučasto streme

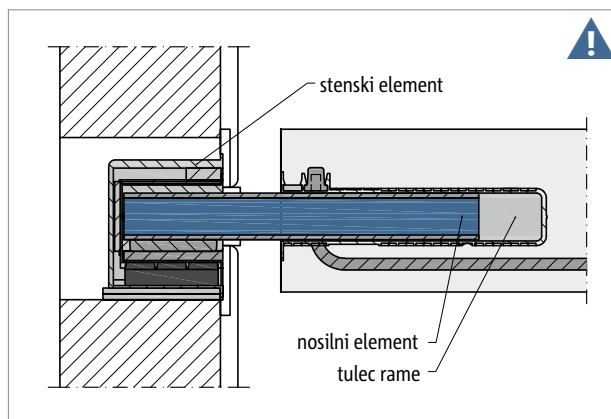
- Za navedeno nosilnost Tronsole® je nujno potrebno klobučasto streme na strani objekta (poz. 3).
- Klobučasto streme je treba projektirati kot del armature na objektu in vgraditi v predvideni utor na spodnji strani ramenske puše.

Q

## Nosilni element



Sl. 94: Schöck Tronsole® tip Q: večdelni proizvod (stenski element, nosilni element, tulec rame); nosilni element (obarvan) je treba vgraditi na gradbišču.



Sl. 95: Schöck Tronsole® tip Q: večdelni proizvod (stenski element, nosilni element, tulec rame); nosilni element (obarvan) je treba vgraditi na gradbišču.

### **!** Nosilni element, potreben za prenašanje prečnih sil

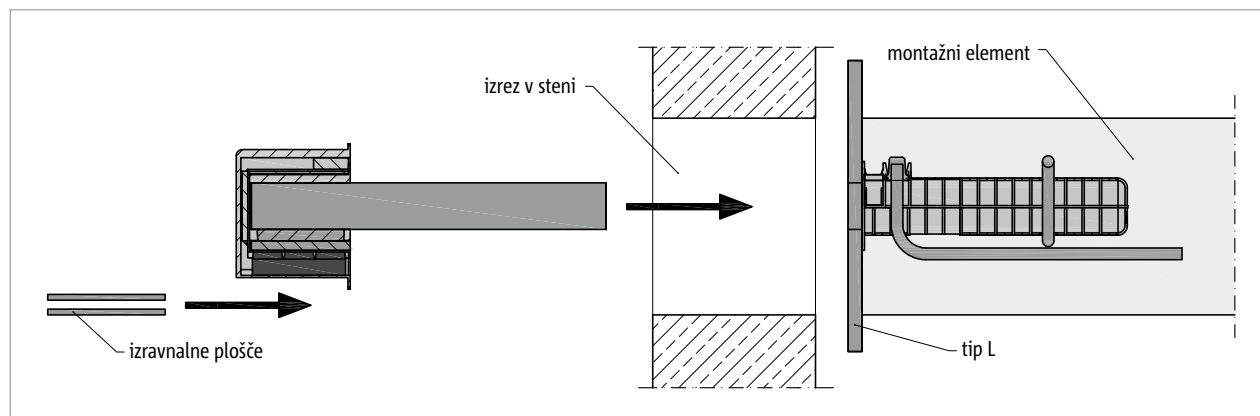
Schöck Tronsole® tip Q sestavljajo stenski element, tulec rame in nosilni element. Nosilni element je treba vgraditi na gradbišču. Stenski element se vgrajuje na gradbišču. Tulec rame se lahko vgradi v obratu montažnih elementov ali v beton na gradbišču. Vsakemu tulcu rame je treba dodeliti nosilni element.

### **!** Opozorilo na nevarnost – manjkajoči nosilni element

- Brez nosilnega elementa se bodo stopnice zrušile.
- Nosilni element je treba vgraditi na gradbišču.



## Gradnja z montažnimi elementi

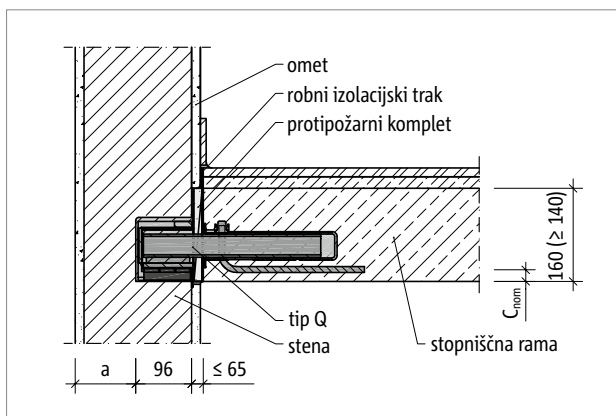


Sl. 96: Schöck Tronsole® tip Q: izrez v steni pri načinu gradnje z montažnimi elementi

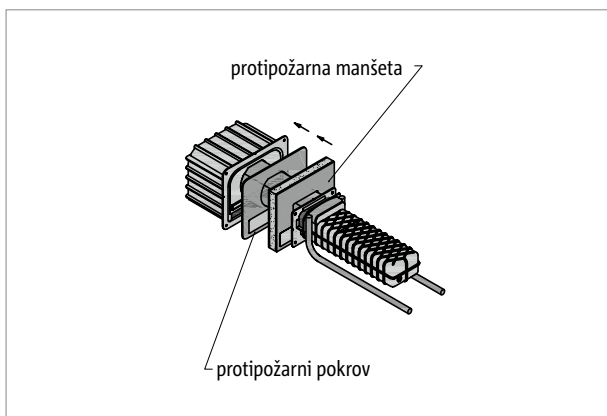
### **i** Gradnja z montažnimi elementi

- Napetost, ki deluje na zid, se izračuna na naslednji način:  $\sigma_{Ed} = V_{Ed} / (110 \cdot 80) \text{ mm}^2$ . Pri maksimalnem izkoristku 40,1 kN znaša  $\sigma_{Ed} = 4,5 \text{ N/mm}^2$ .
- Schöck Tronsole® tip Q se naknadno potisne skozi stopniščno steno. V slednji je tako treba predvideti izrez za vstavev tipa.
- Pri vstavljanju stopnic je treba njihovo višinsko lego po potrebi nastaviti s tlačno odpornimi izravnalnimi ploščami (npr. iz jekla najmanjšega formata 160 mm × 110 mm) pod stenskim elementom. Z izravnalnimi ploščami je treba podložiti vso ležajno površino stenskega elementa.

## Požarna zaščita



Sl. 97: Schöck Tronsole® tip Q: protipožarna izvedba



Sl. 98: Schöck Tronsole® tip Q: 3D-pogled na proizvod z 2-delnim protipožarnim kompletom

### ■ Požarna zaščita

- Tronsole® tip Q izpolnjuje zahteve za razred požarne odpornosti R 90 za stranske gradbene elemente pri širini stika  $\leq 65$  mm.
- Tronsole® tip Q izpolnjuje zahteve za razred požarne odpornosti R 90 za podeste z debelino plošče  $\geq 160$  mm.
- Tronsole® tip Q izpolnjuje zahteve za razred požarne odpornosti R 90 za ramenske plošče z debelino plošče  $\geq 140$  mm in z uporabo betona stopnic v zahtevani pokrivni debelini.
- Za doseg razreda požarne odpornosti R 90 je za Tronsole® tip Q potreben protipožarni komplet.
- Protipožarni komplet se dobi posebej in ga sestavljata protipožarni pokrov ter protipožarna manšeta. Protipožarni pokrov z obojestranskim lepilnim trakom je treba za zatesnitev nalepiti na stenski element. Protipožarno manšeto je treba potisniti na nosilni element.
- Pri širinah stikov  $> 25$  mm so potrebne dodatne protipožarne manšete.
  - Širina stika od 0 mm do 25 mm: 1 protipožarni komplet
  - Širina stika od 26 mm do 45 mm: 1 protipožarni komplet + 1 dodatna protipožarna manšeta
  - Širina stika od 46 mm do 65 mm: 1 protipožarni komplet + 2 dodatni protipožarni manšeti
- Stenski element ne moti klasifikacije požarne zaščite stopnišča, če se na zadnji strani izvede sloj zidakov debeline najmanj 40 mm ( $a \geq 40$  mm). Debelina mineralnega ometa se smatra kot del omenjene debeline sloja zidakov.

## Materiali | Vgrajevanje

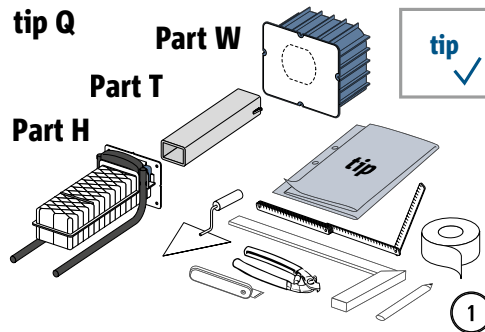
### Material in gradiva

Schöck Tronsole® tip Q	
Sestavni del proizvoda	Material
Zunanja škatla	polistiren
Notranja škatla	polistiren
Vložek iz penjenega PE	penjeni PE po DIN EN 14313
Elastomerni ležaj	poliuretan po DIN EN 13165
Plošča za porazdelitev obremenitev	finozrnato gradbeno jeklo S460 po DIN EN 10025
Nosilni element	FV: S355 JO; A2: S355, razred protikoroz. zaščite II po Z-30.3-6
Tulec	polistiren
Obešalno streme	betonsko jeklo B500B po DIN 488-1
Element za preusmeritev tlaka	gradbeno jeklo S355 JO po DIN EN 10025
Blažilnik napetosti	poliuretan po DIN EN 13165

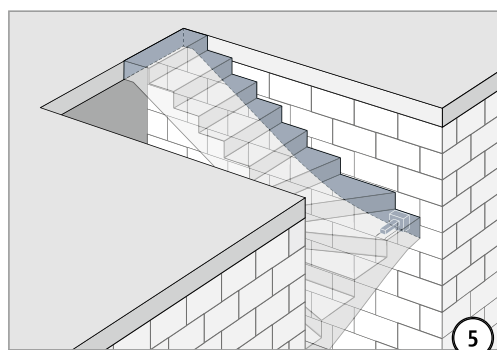
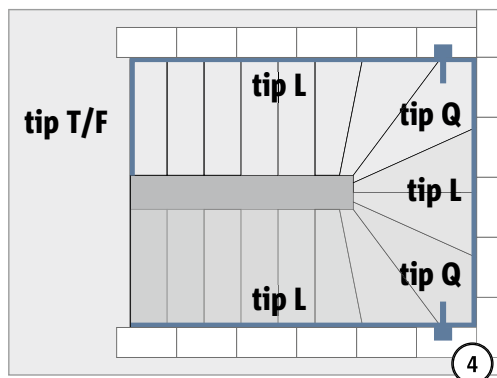
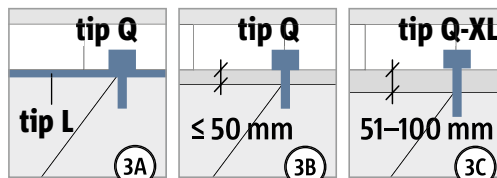
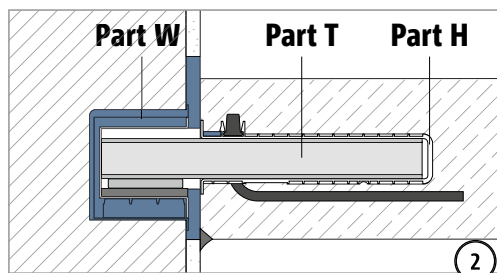
### **i** Vgrajevanje

- Napetost, ki deluje na zid, se izračuna na naslednji način:  $\sigma_{Ed} = V_{Ed} / (110 \cdot 80) \text{ mm}^2$ . Pri maksimalnem izkoristku 40,1 kN znaša  $\sigma_{Ed} = 4,5 \text{ N/mm}^2$ .
- Pri vstavljanju stopnic je treba njihovo višinsko lego po potrebi nastaviti s tlačno odpornimi izravnalnimi ploščami (npr. iz jekla najmanjšega formata 160 mm × 110 mm) pod stenskim elementom. Z izravnalnimi ploščami je treba podložiti vso ležajno površino stenskega elementa.

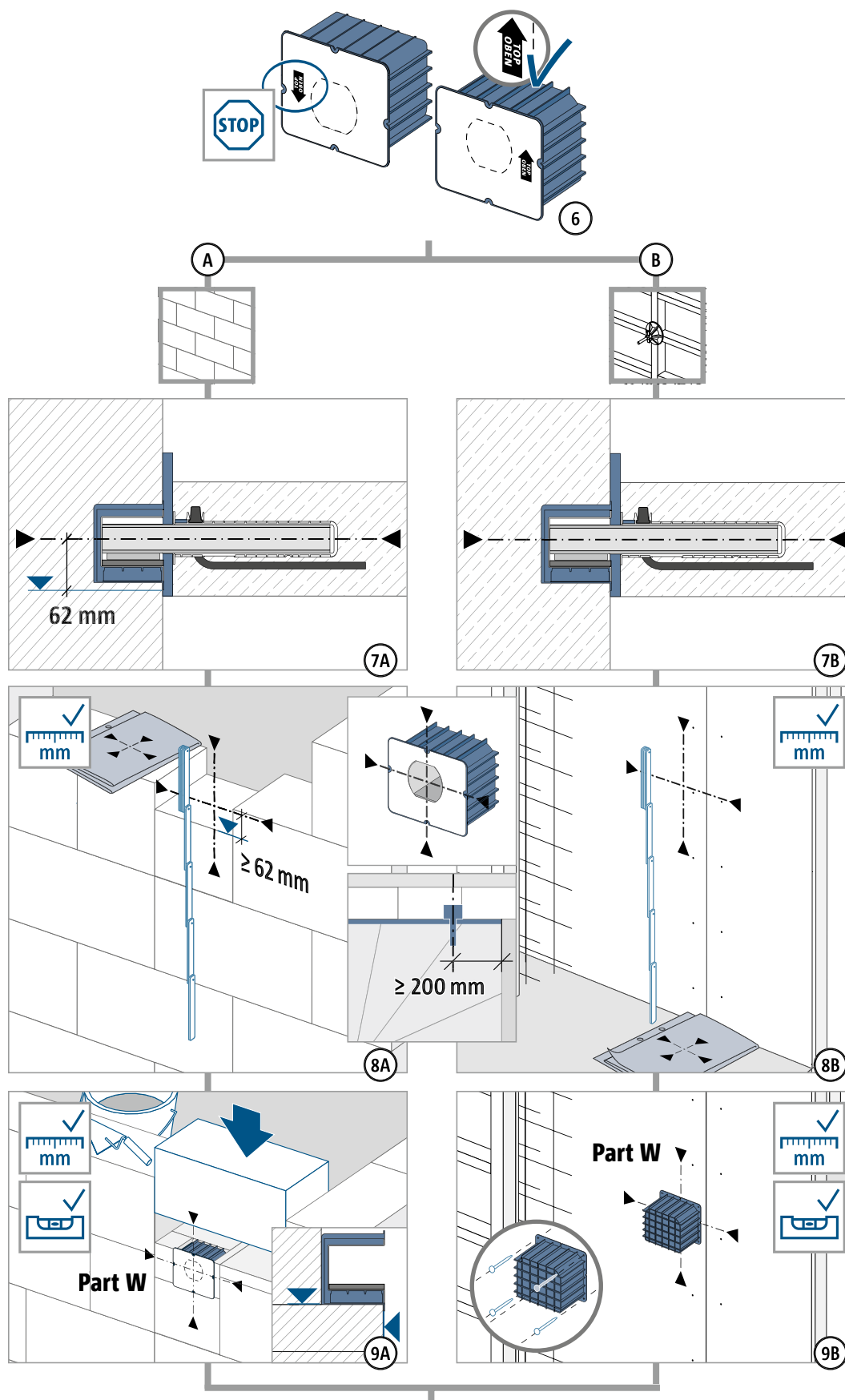
## Navodilo za vgrajevanje – z betonom na gradbišču



	<b>⚠ OPOZORILO</b>
	<p>Nevarnost porušitve gradbenega elementa zaradi nepopolne vgradnje! Vgraditi je treba vse dele Tronsole® tipa Q (Parts W + T + H).</p>

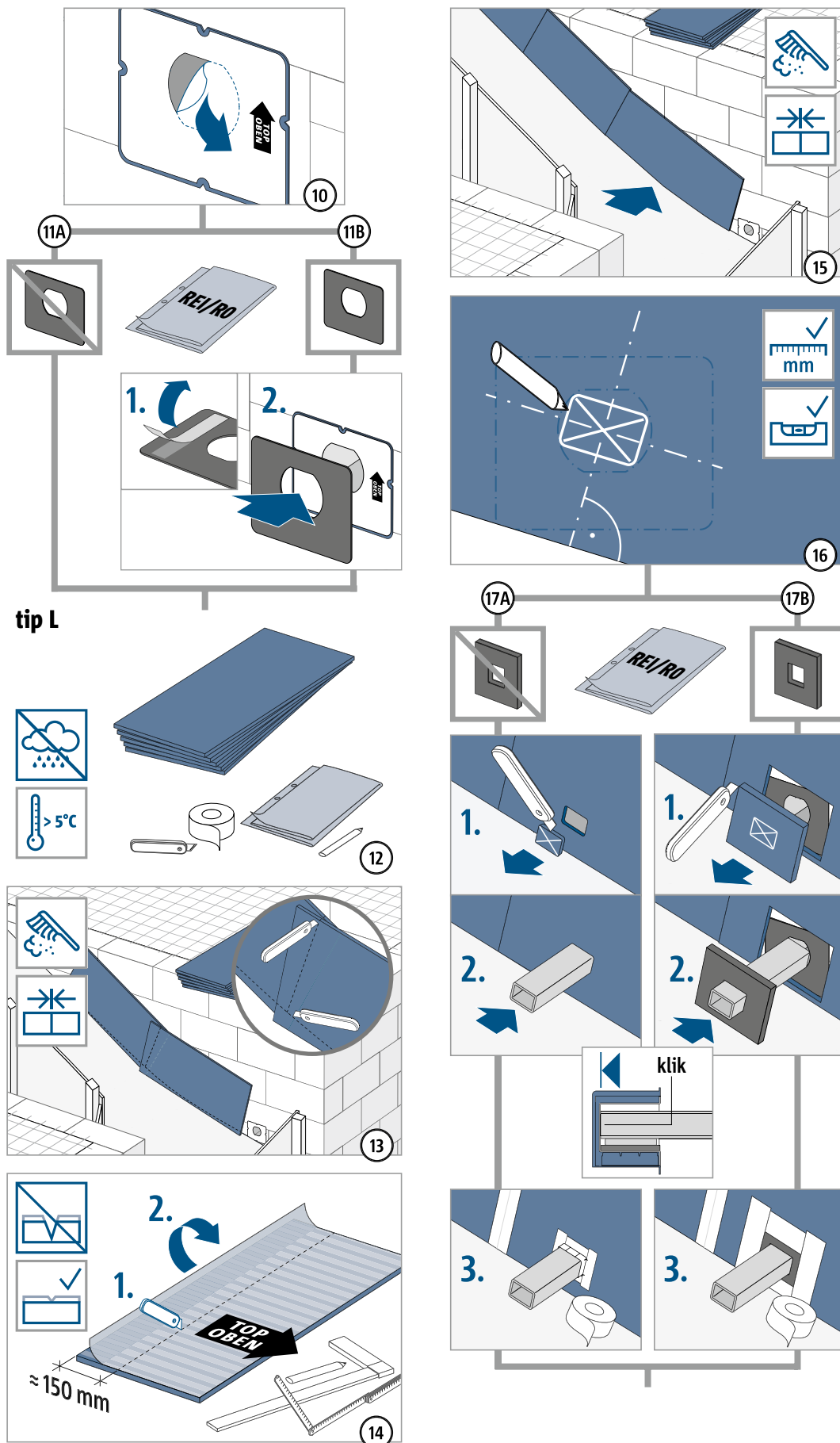


## Navodilo za vgrajevanje – z betonom na gradbišču

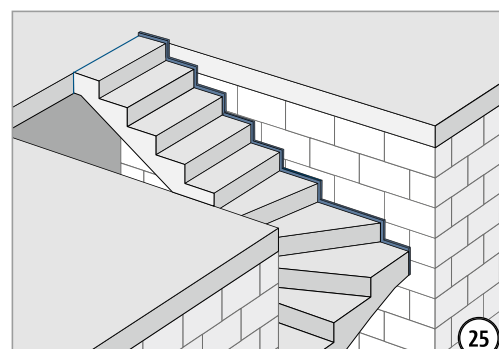
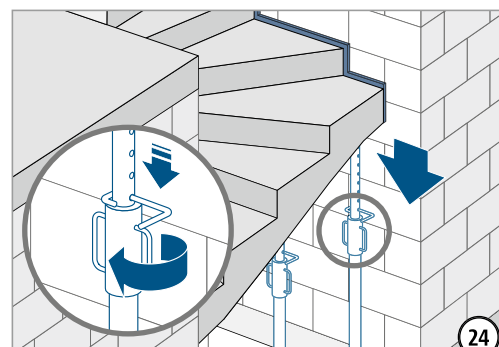
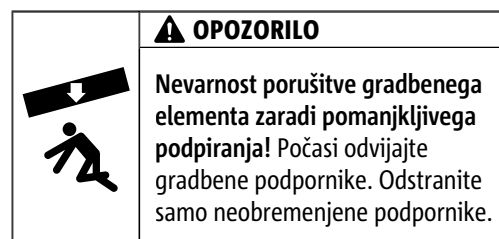
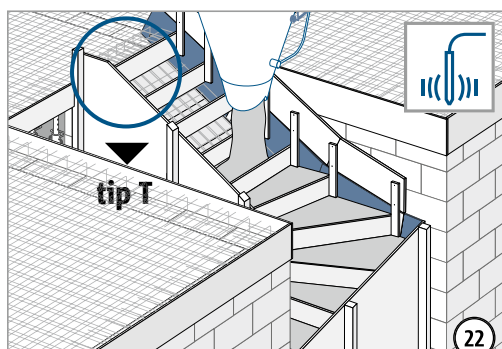
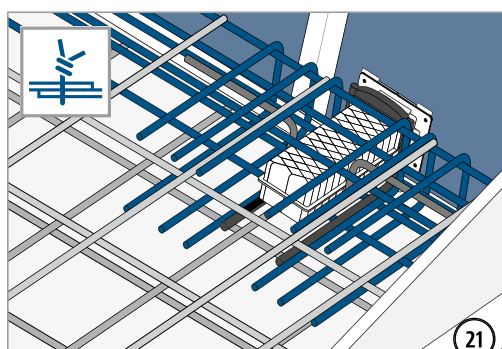
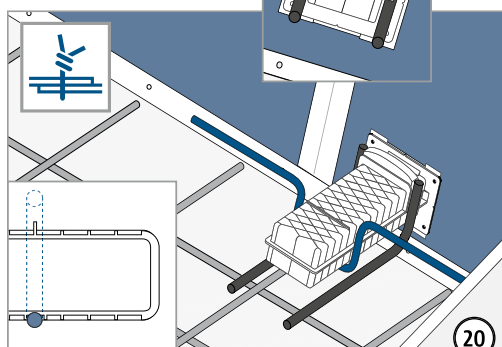
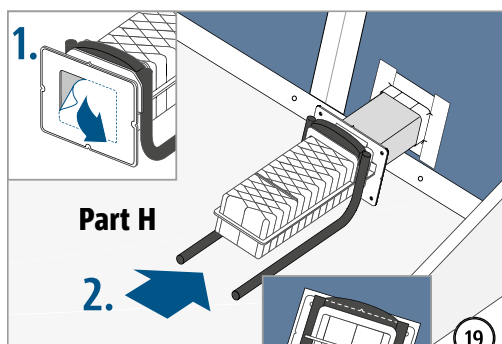
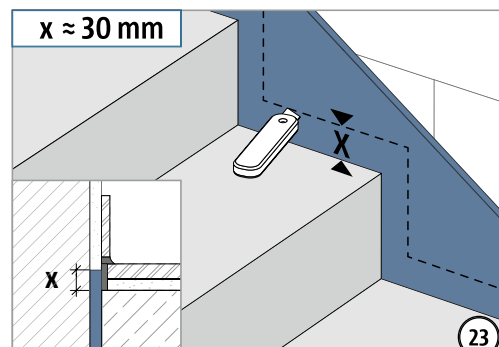
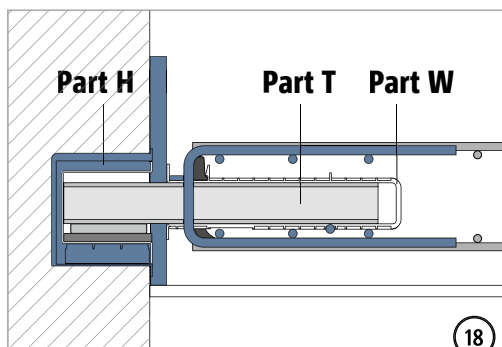


Q

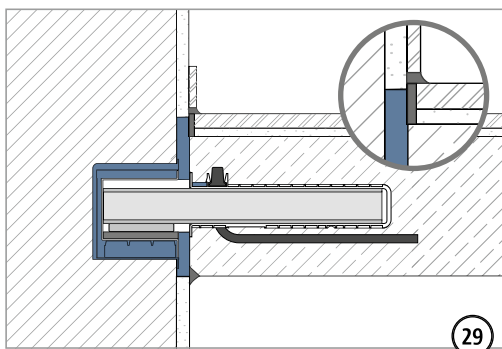
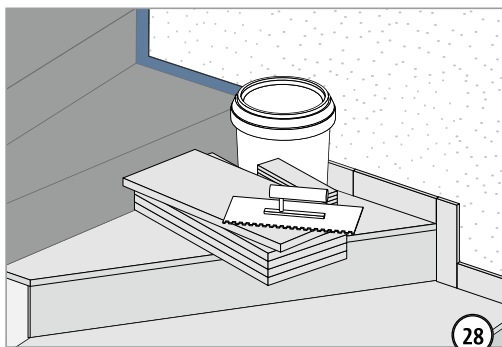
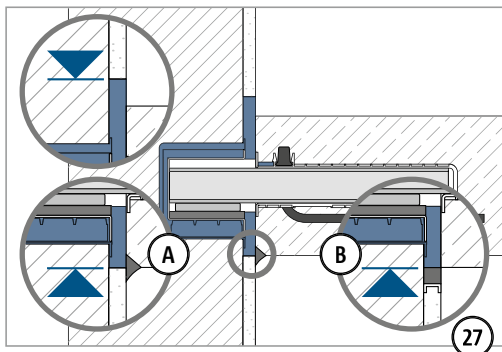
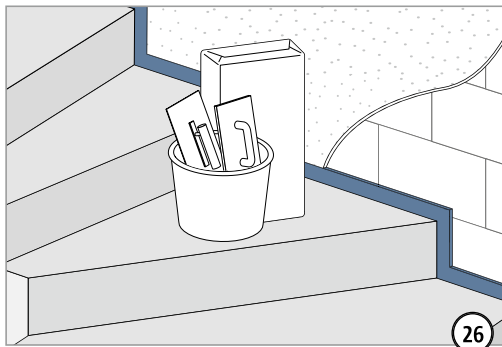
## Navodilo za vgrajevanje – z betonom na gradbišču



## Navodilo za vgrajevanje – z betonom na gradbišču

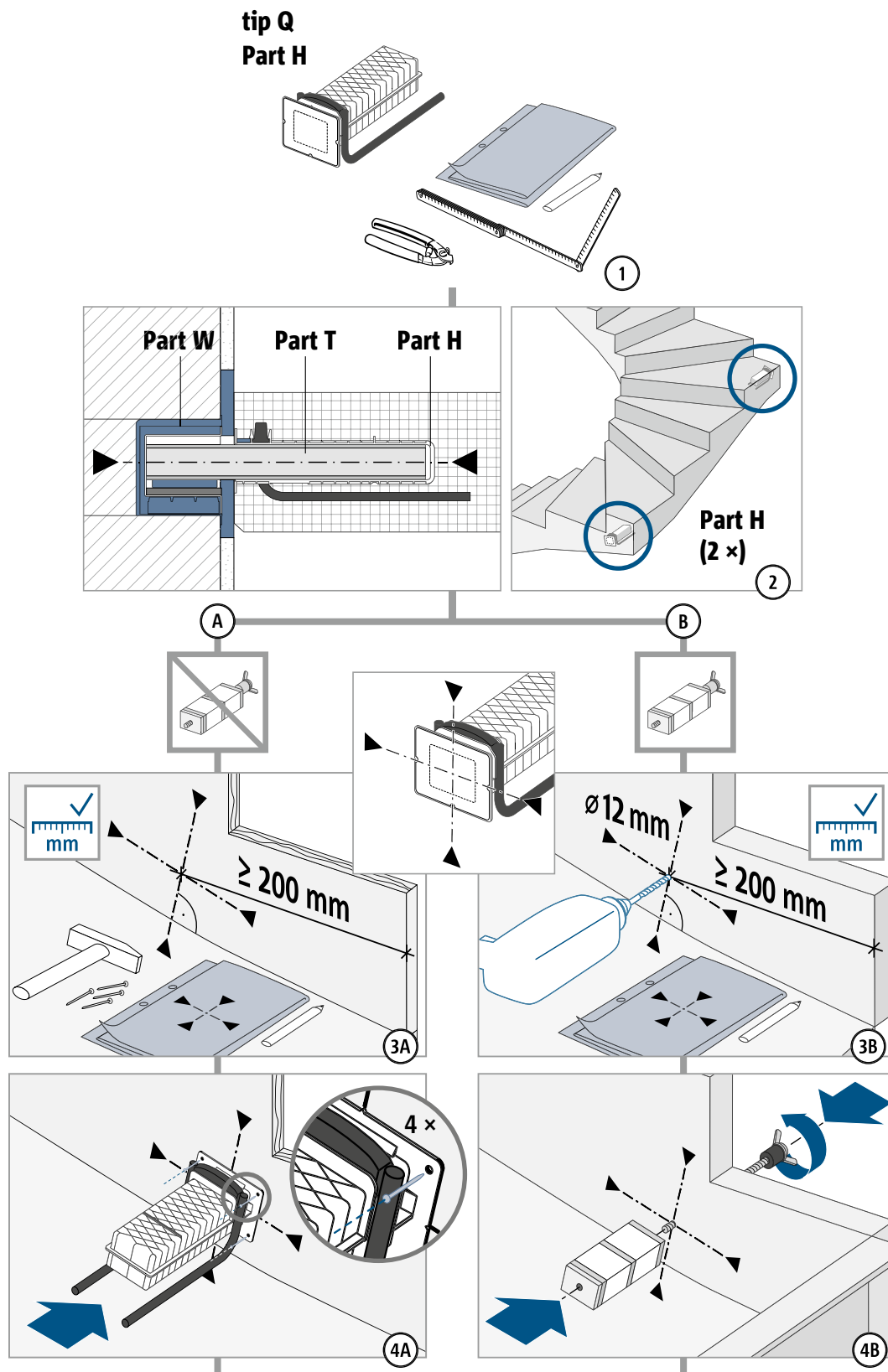


## Navodilo za vgrajevanje – z betonom na gradbišču

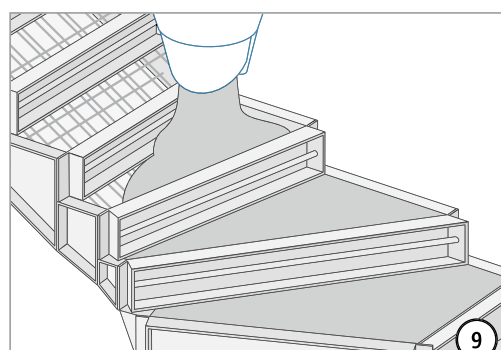
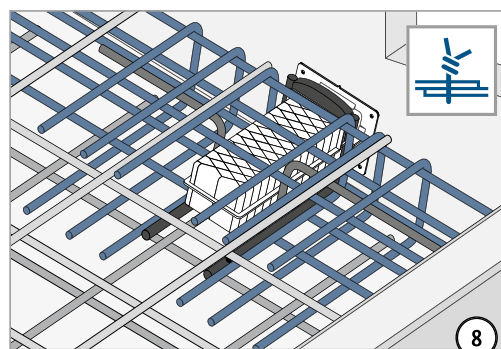
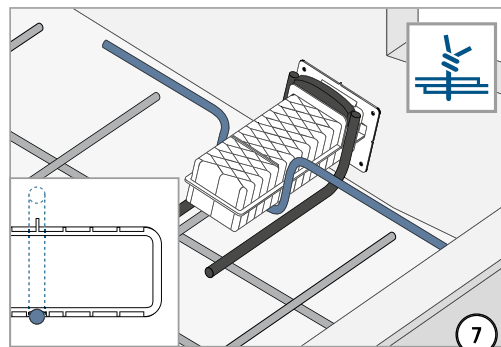
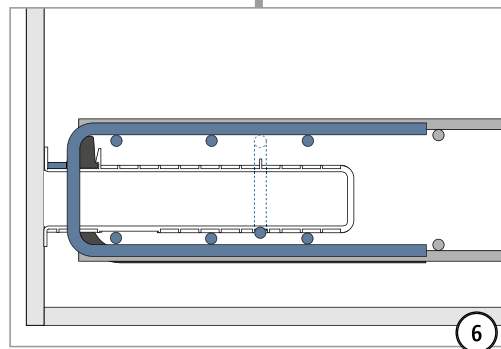
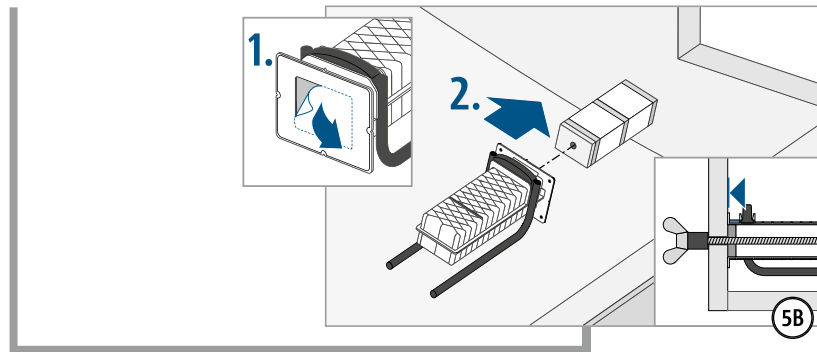




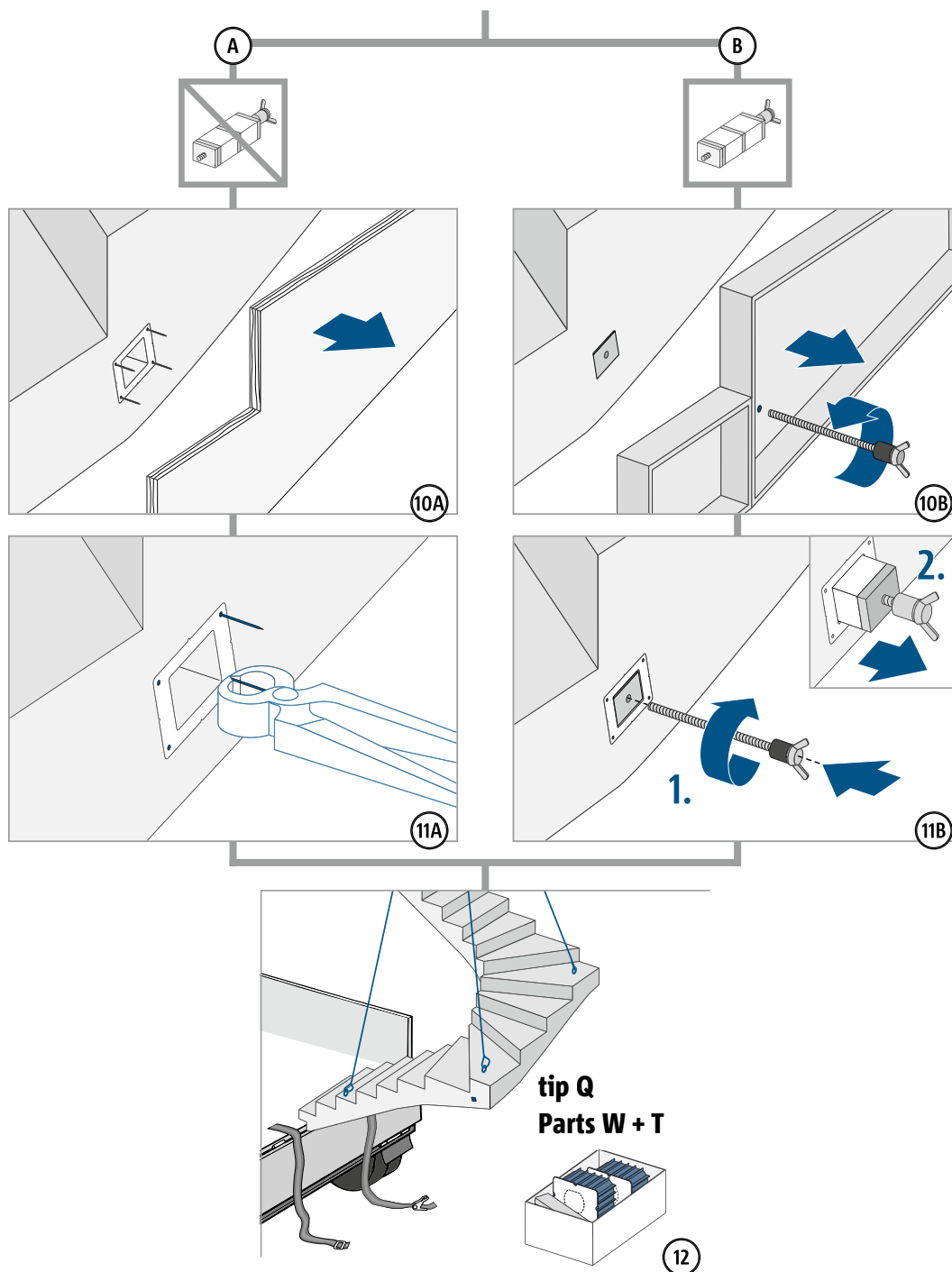
## Navodilo za vgrajevanje – v obratu montažnih elementov



## Navodilo za vgrajevanje – v obratu montažnih elementov

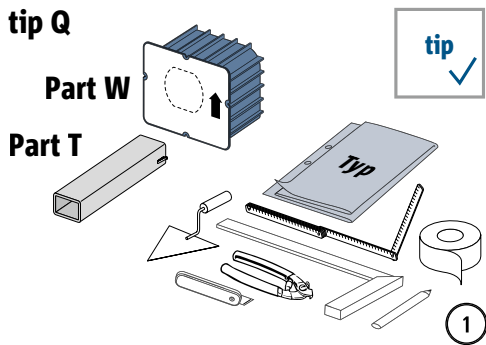


## Navodilo za vgrajevanje – v obratu montažnih elementov

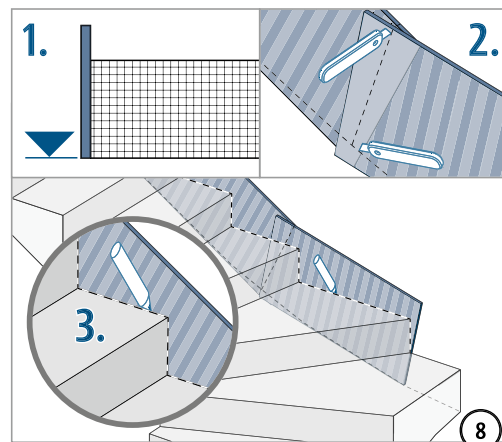
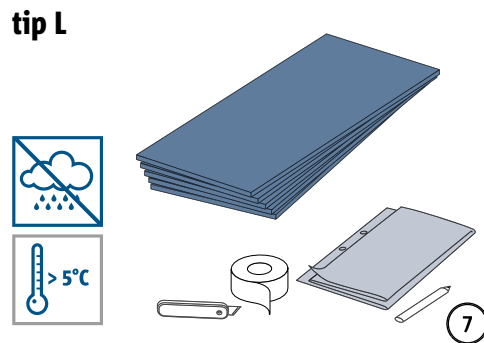
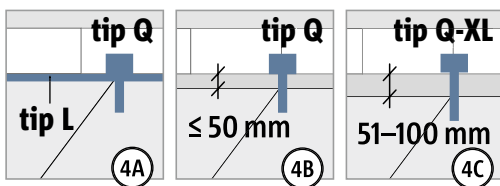
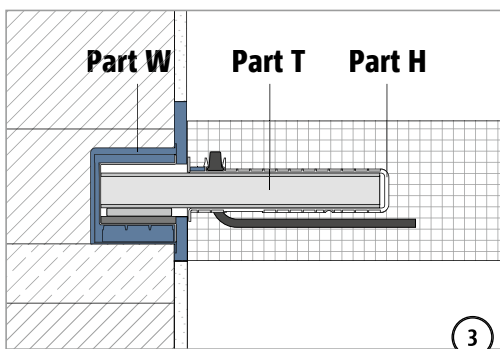
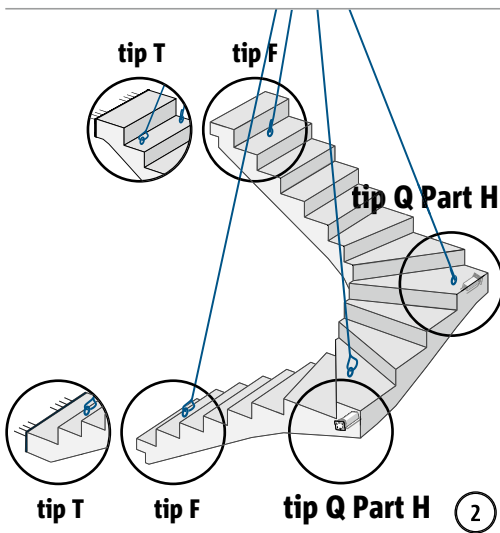
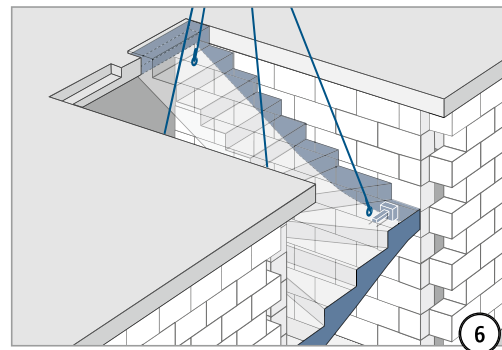
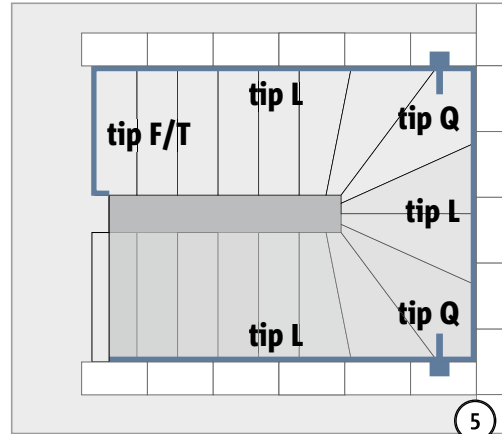


Q

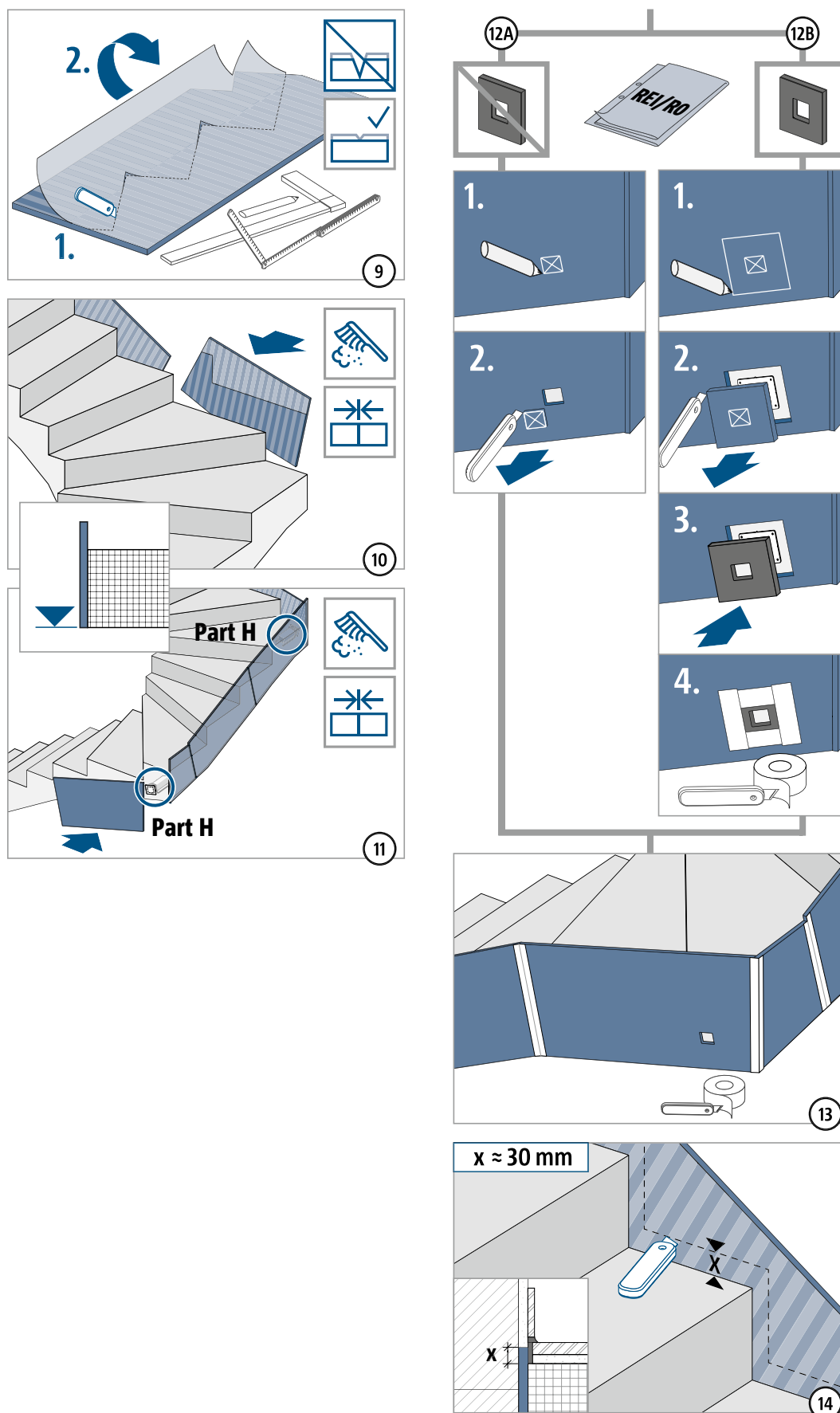
## Navodilo za vgrajevanje – montažni element na gradbišču



	<b>⚠ OPOZORILO</b>
	Nevarnost porušitve gradbenega elementa zaradi nepopolne vgradnje! Vgraditi je treba vse dele Tronsole® tipa Q (Part W + T + H).

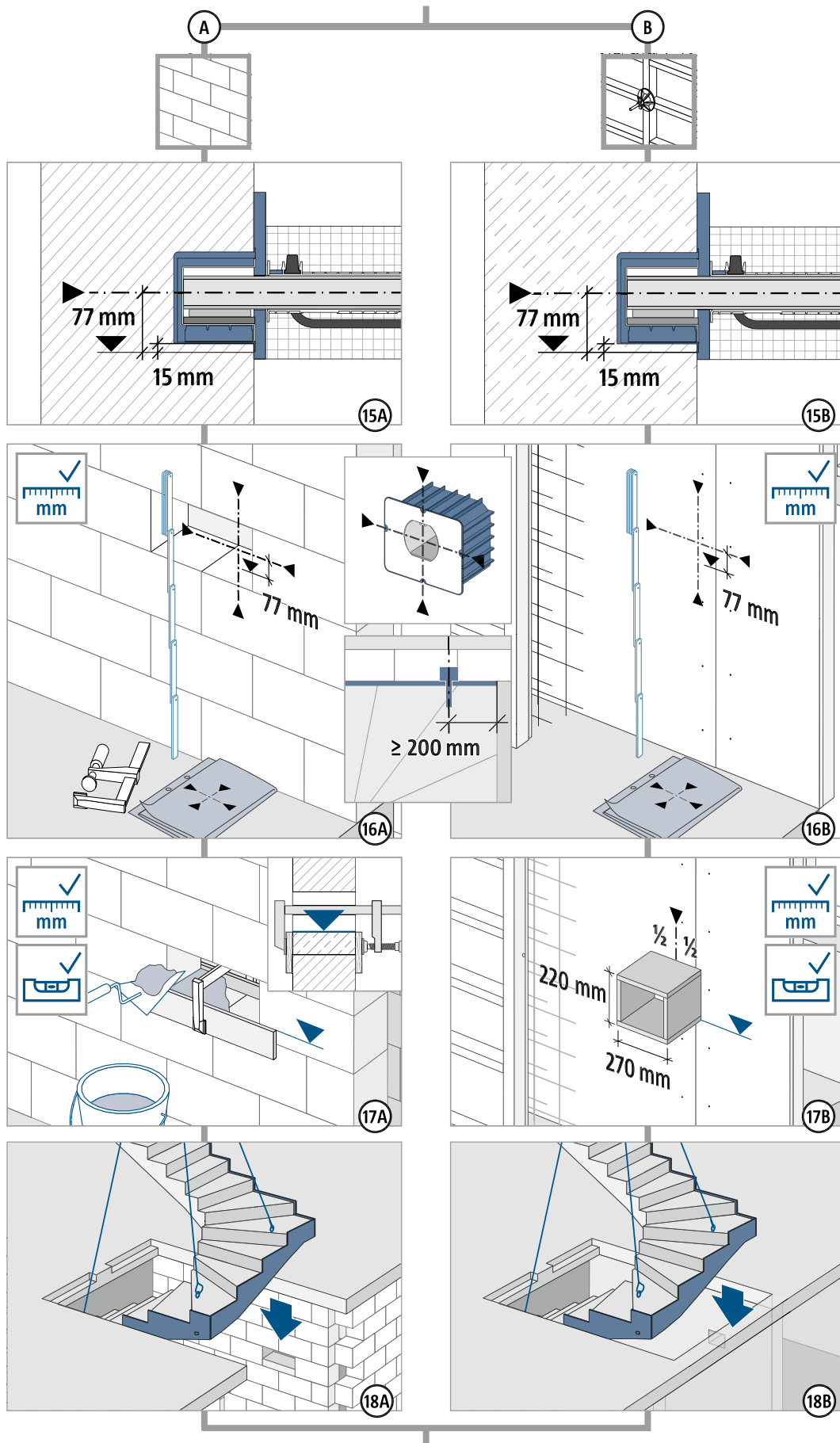


## Navodilo za vgrajevanje – montažni element na gradbišču

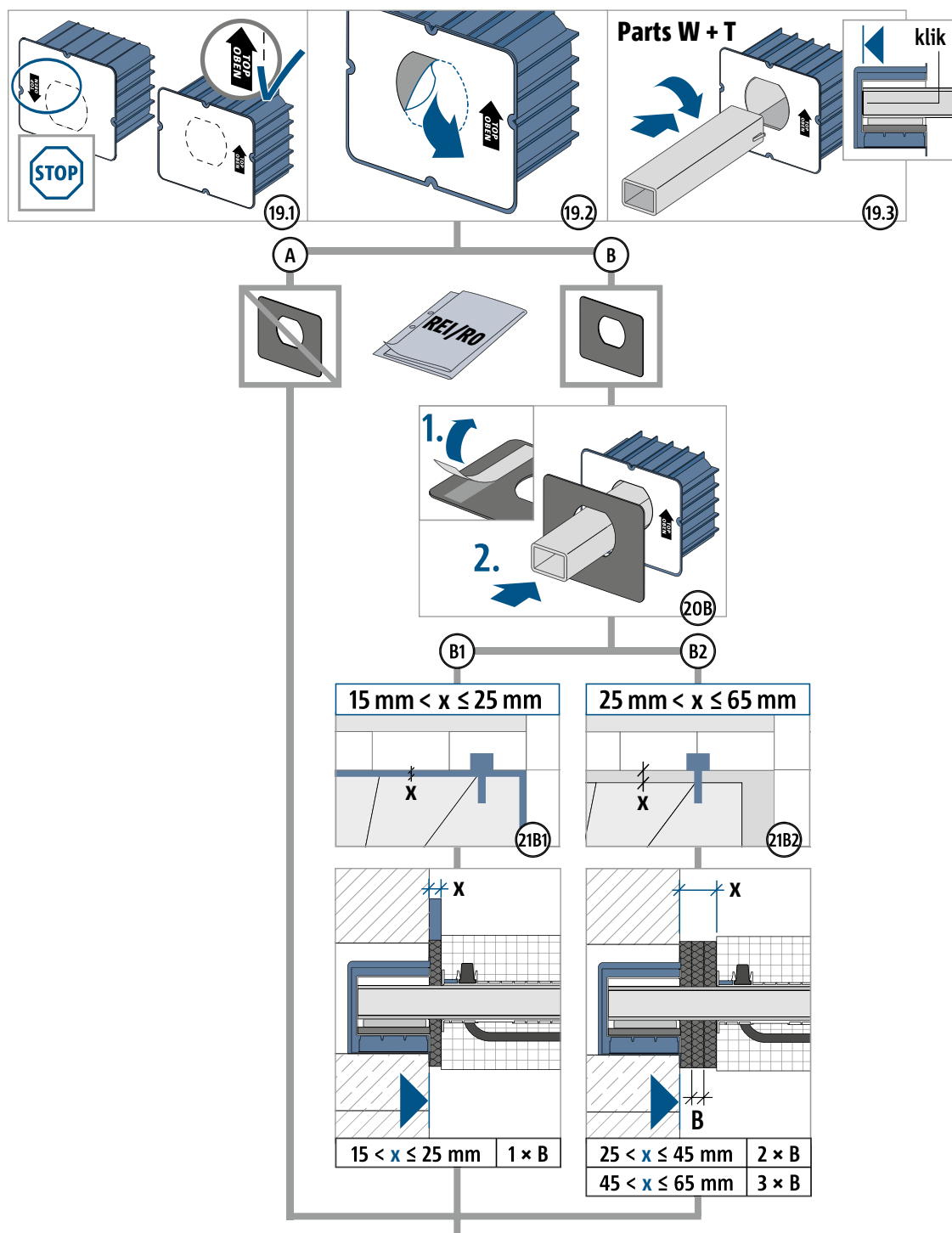


Q

## Navodilo za vgrajevanje – montažni element na gradbišču




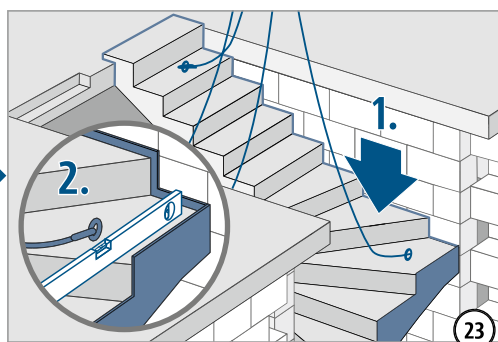
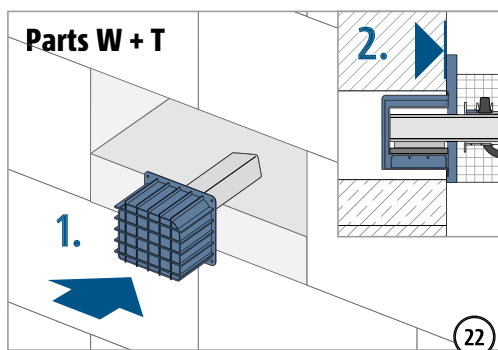
## Navodilo za vgrajevanje – montažni element na gradbišču



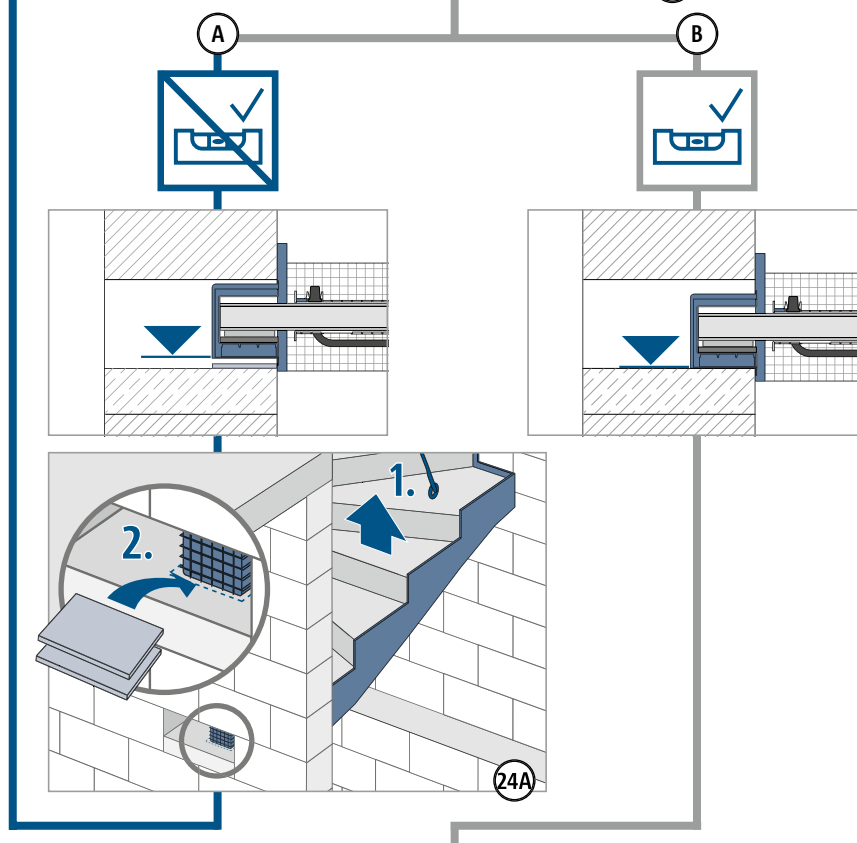
Q

## Navodilo za vgrajevanje – montažni element na gradbišču

	<b>⚠ OPOZORILO</b>
	<p>Nevarnost porušitve gradbenega elementa zaradi nepopolne vgradnje! Vgraditi je treba vse dele Tronsole® tip Q (Parts W + T).</p>

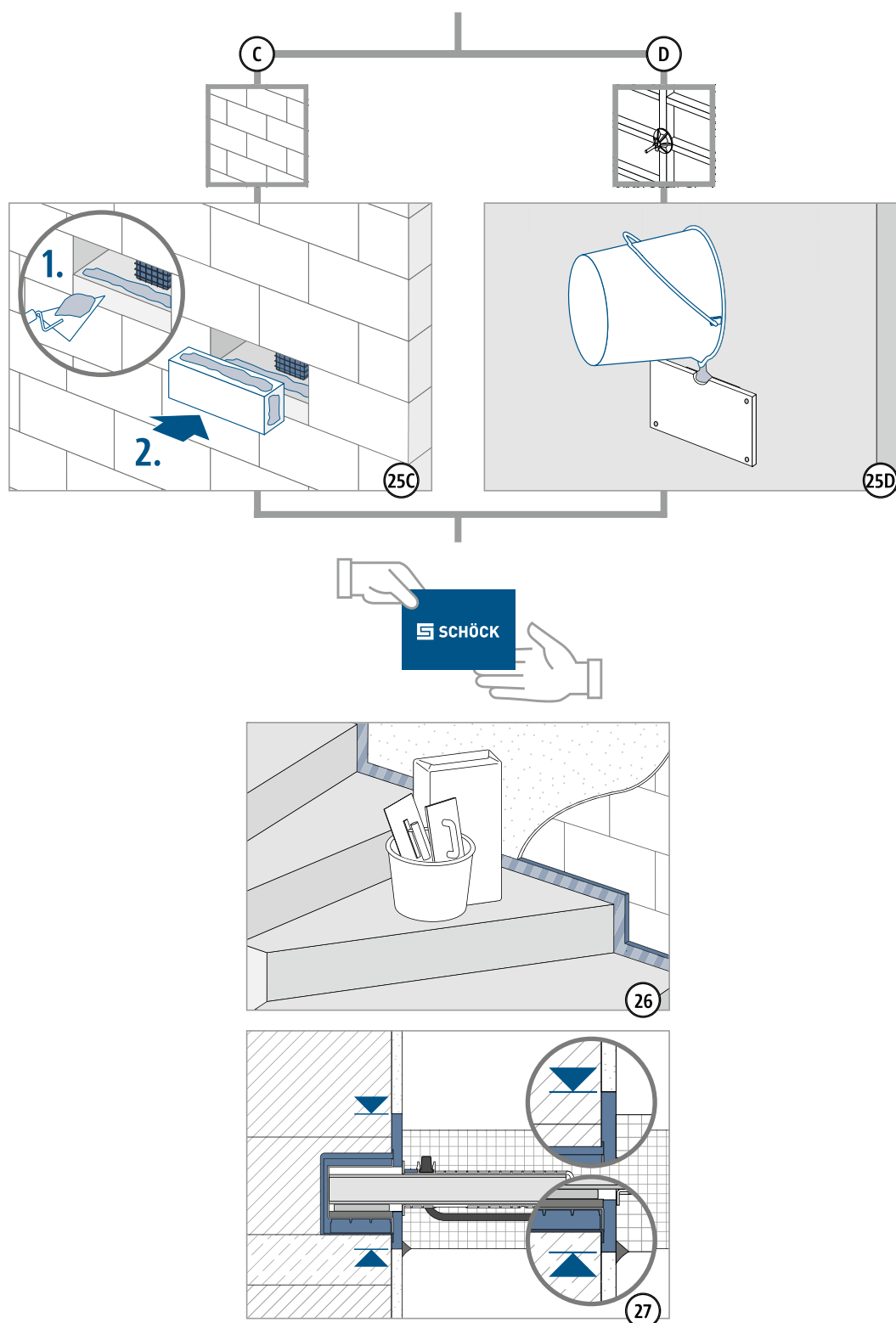


Po vgradnji stenskega elementa Tronsole® tipa P Part W je treba naravnati višino stopnic s tlačno odpornimi **izravnalnimi ploščami** (npr. iz jekla, minimalne velikosti 180 × 120 mm).



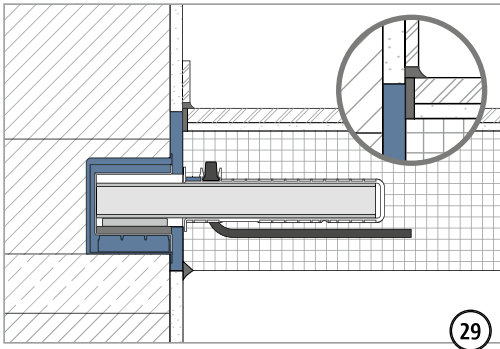
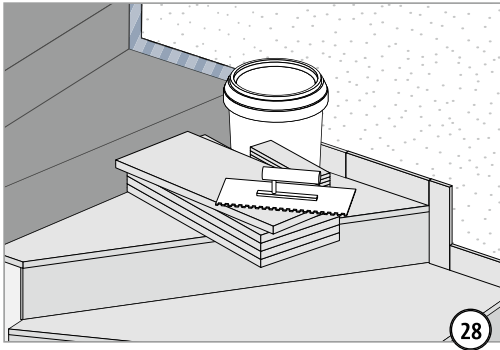


## Navodilo za vgrajevanje – montažni element na gradbišču



Q

## Navodilo za vgrajevanje – montažni element na gradbišču



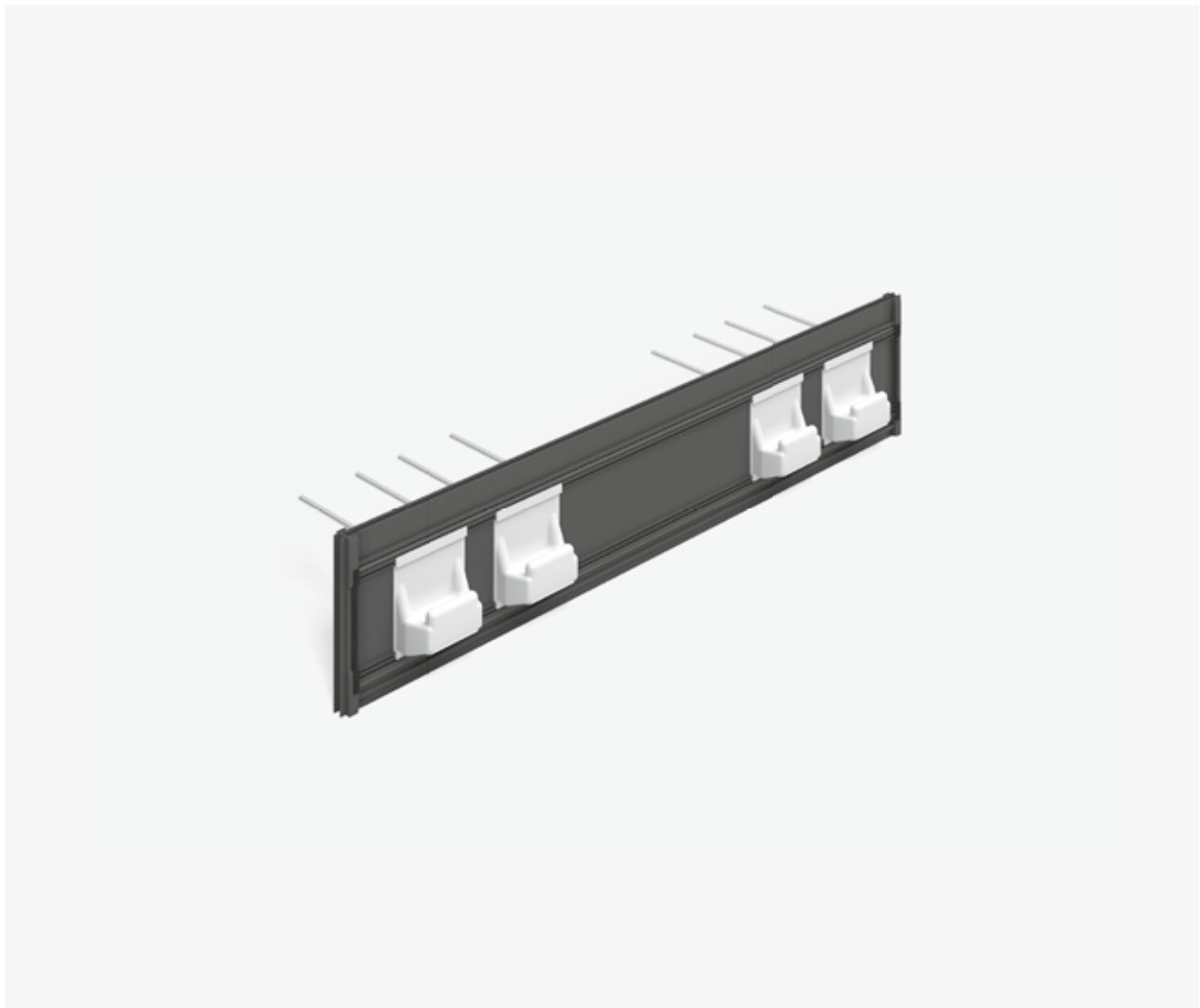
Q

## ✓ Kontrolni seznam

- Ali je geometrija akustično ločenih gradbenih elementov usklajena z merami Schöck Tronsole® tipa Q?
- Ali je izračunano delovanje sil na Schöck Tronsole® na nivoju dimenzioniranja?
- Ali je pri Schöck Tronsole® tipu Q upoštevana minimalna trdnost betona  $\geq C20/25$ ?
- Ali so razčiščene in razpisane zahteve za požarno zaščito?
- Ali je pri  $V_{Ed}$  na robu podestne plošče preverjena mejna vrednost nosilnosti plošče?
- Ali je upoštevana potrebna armatura na objektu vključno s klobučastim stremenom?



## Schöck Tronsole® tip T



T

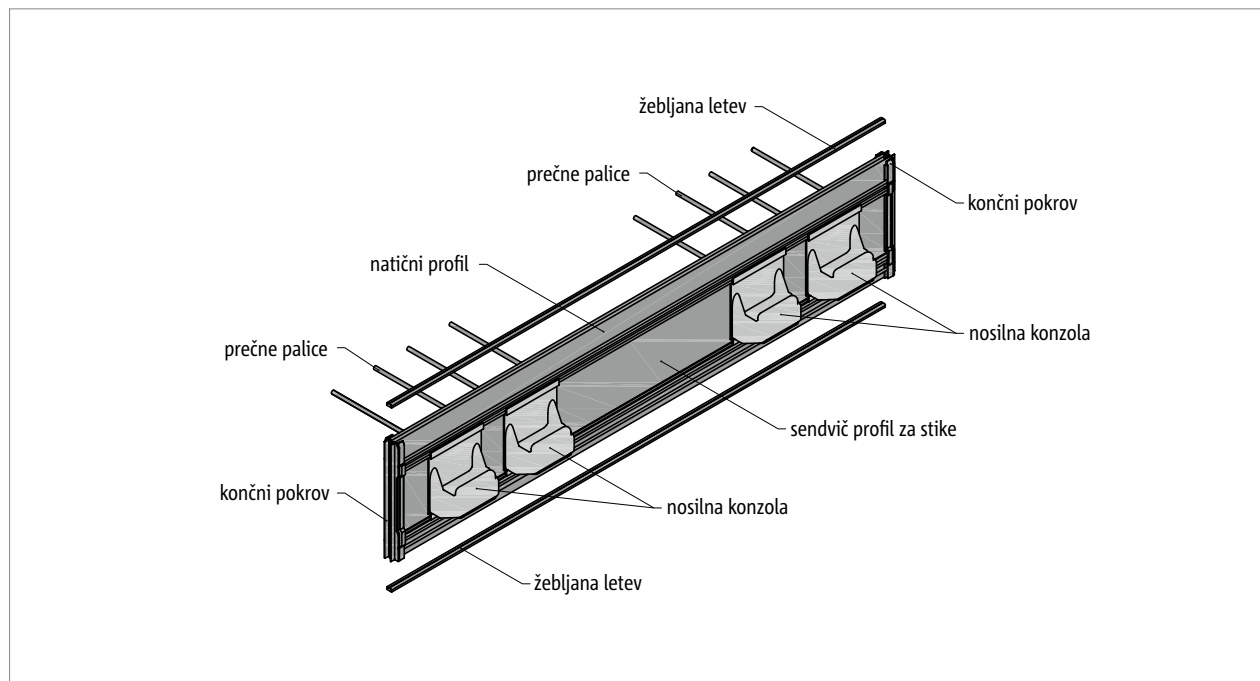
### Schöck Tronsole® tip T

Nosilni element za izolacijo udarnega zvoka za priključek stopniščne rame na podest. Element prenaša pozitivne prečne sile.

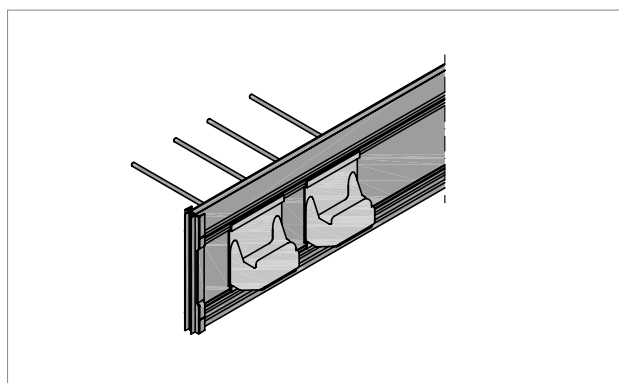
## Karakteristike proizvoda | Konstrukcija proizvoda

### ■ Karakteristike proizvoda

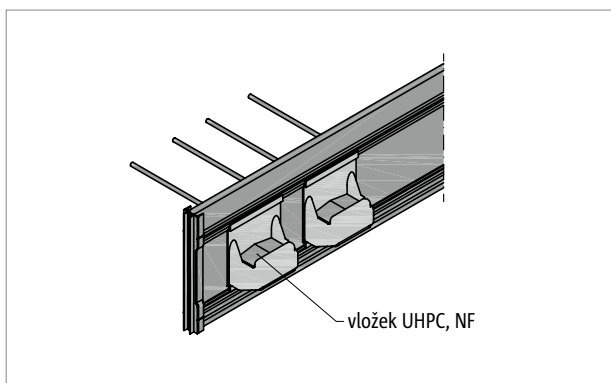
- Ovrednotena razlika ravni udarnega zvoka rame  $\Delta L_{w,rama}^* \geq 28$  dB pri tipu T-V2;  $\Delta L_{w,rama}^* \geq 25$  dB pri tipu T-V8, preizkušena po DIN 7396 pri maksimalni dovoljeni lastni obremenitvi; poročili o preizkušanju št. 91386-07 in 91386-08;
- Elastomerni ležaj Elodur® v nosilnih konzolah za akustično ločevanje
- S splošno gradbeno odobritvijo DIBt št. Z-15.7-310
- Razred požarne odpornosti R90
- Enostavno, hitro in zanesljivo vgrajevanje z žebljanimi letvami omogoča raven izgled stika



Sl. 99: Schöck Tronsole® tip T



Sl. 100: Schöck Tronsole® tip T : Detajl nosilne konzole, pozitivna izdelava



Sl. 101: Schöck Tronsole® tip T : Detajl nosilne konzole, negativna izdelava

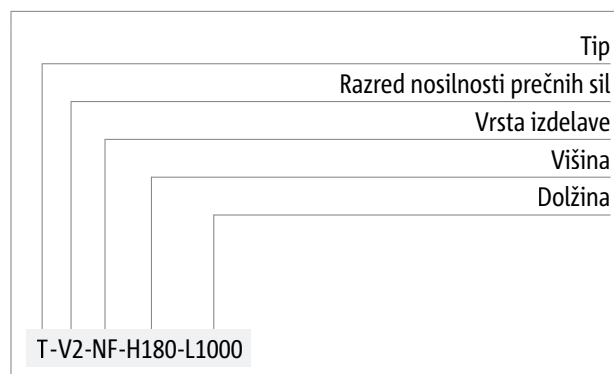
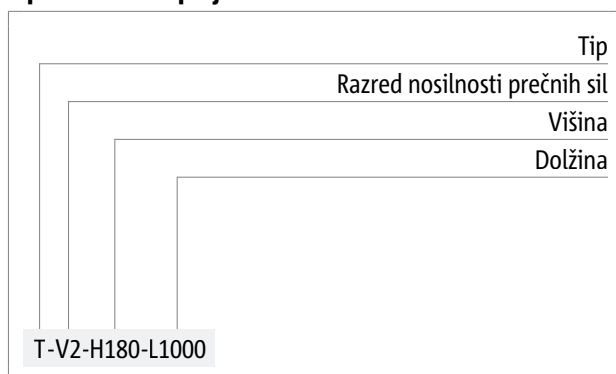
## Različice proizvodov | Tipske oznake

### Različice Schöck Tronsole® tipa T

Izvedba Schöck Tronsole® tipa T se lahko spreminja na naslednji način:

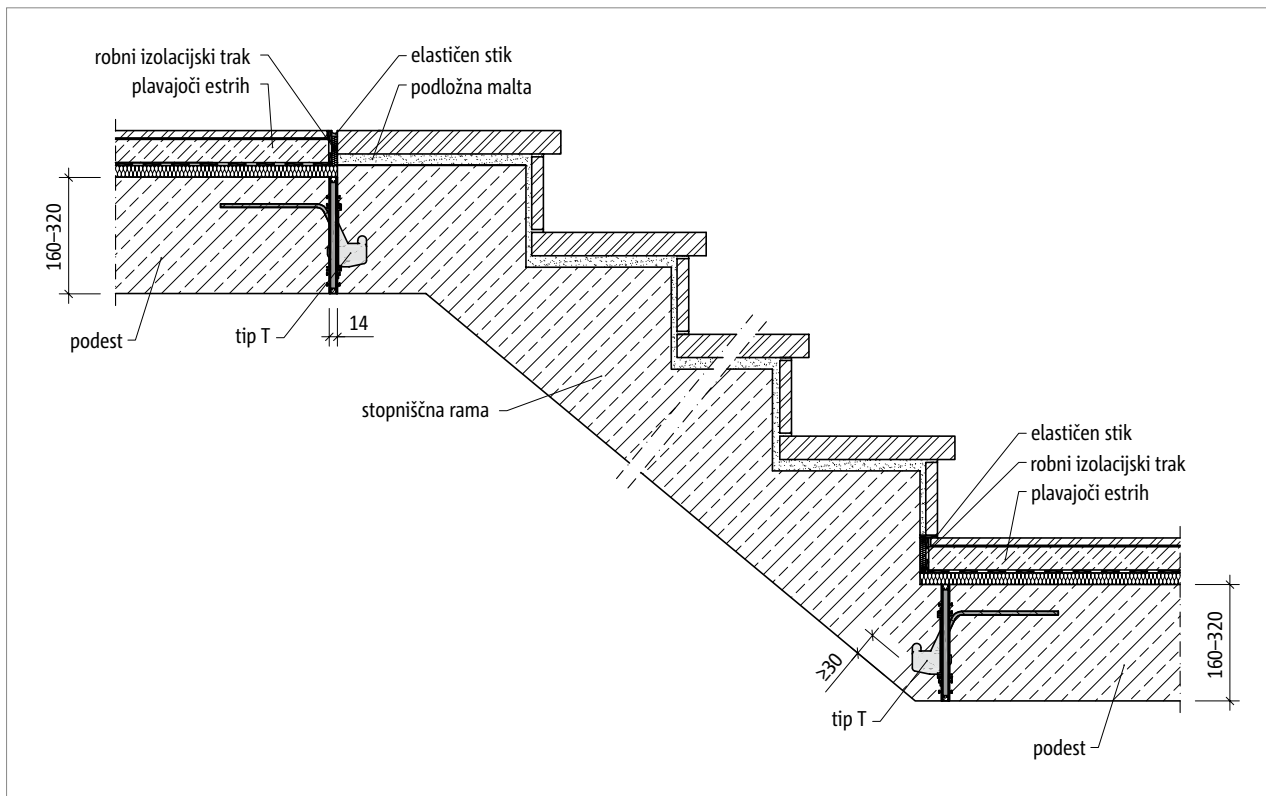
- Razred nosilnosti prečnih sil:  
V2 do V8
- Način izdelave v obratu montažnih elementov:  
brez dodatka    pozitivna izdelava in stranska izdelava  
NF                    negativna izdelava (= obrnjena izdelava)
- Višina elementa:  
H = 160–320 mm
- Dolžina elementa:  
V2: L = 700–1300 mm  
V4: L = 700–2000 mm  
V6: L = 1000–2000 mm  
V7: L = 1150–1450 mm  
V8: L = 1300–2000 mm

### Tipске oznake v projektnih dokumentih



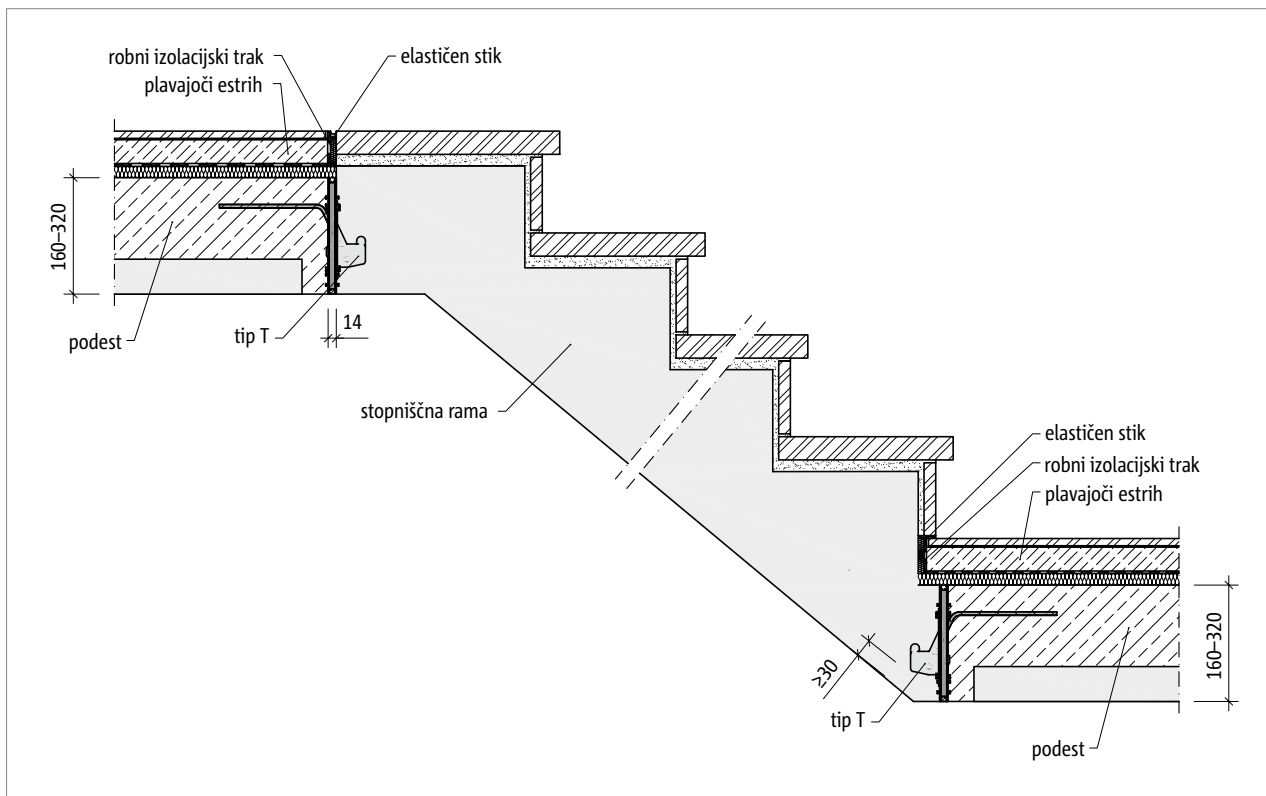
T

## Prerez pri vgrajevanju



Sl. 102: Schöck Tronsole® tip T: prerez pri vgrajevanju

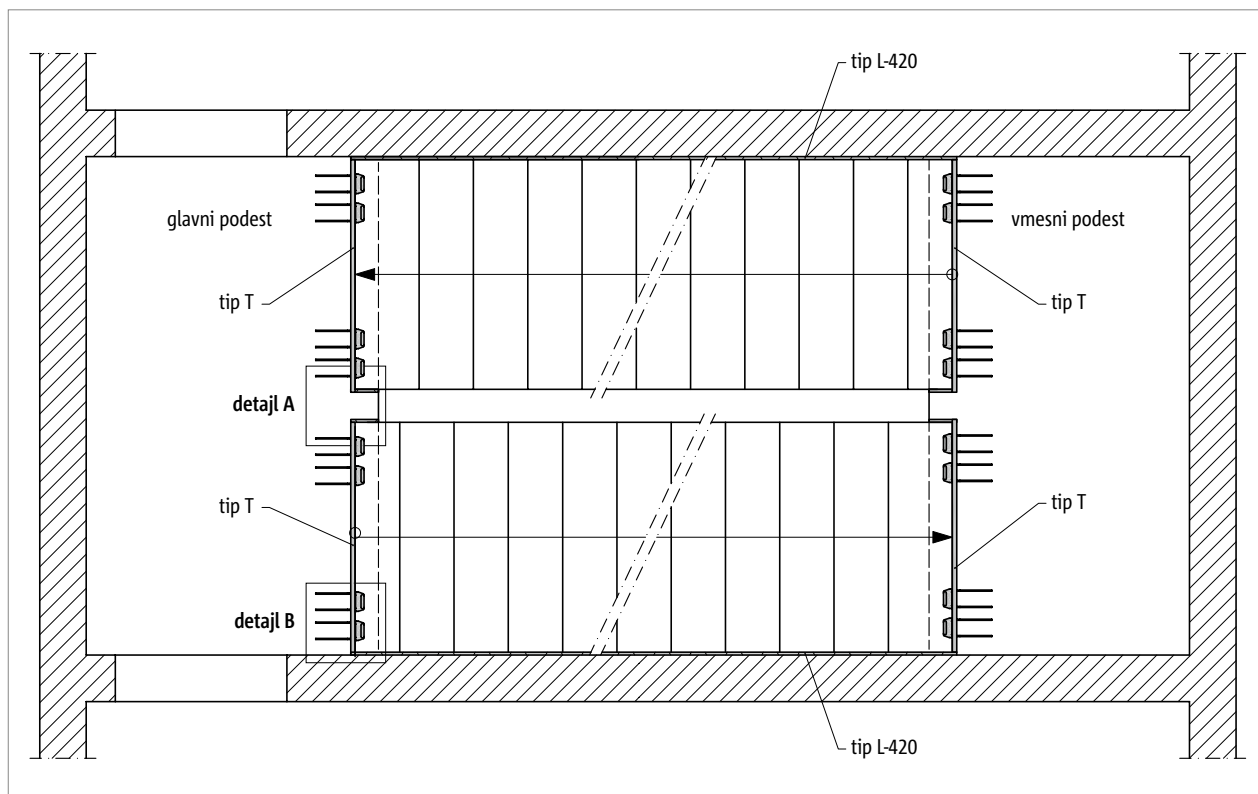
T



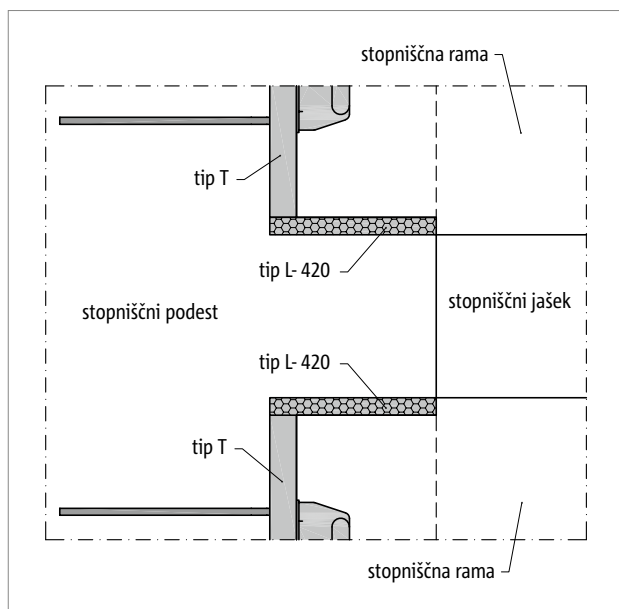
Sl. 103: Schöck Tronsole® tip T: prerez pri vgrajevanju montažnih stopnic s polmontažnim podestom



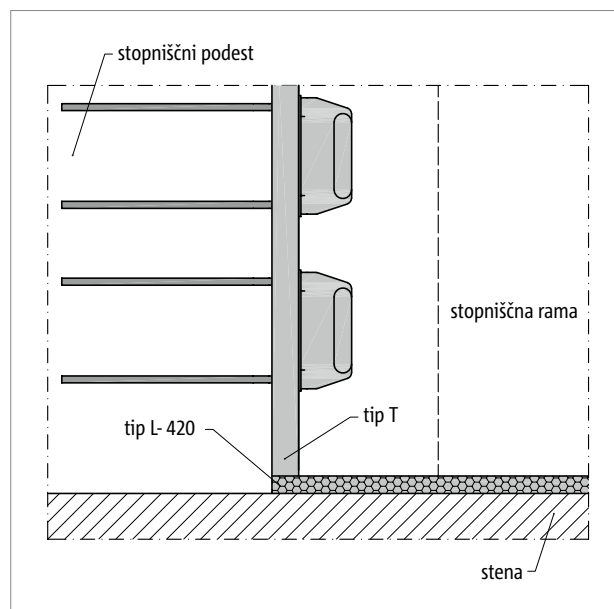
## Razvrstitev elementov



Sl. 104: Schöck Tronsole® tip T: razvrstitev elementov v tlorisu



Sl. 105: Schöck Tronsole® tip T: detajl A razvrstitve elementov

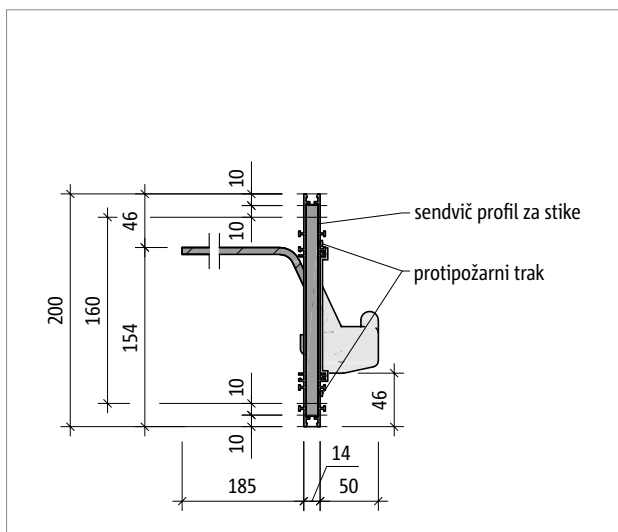


Sl. 106: Schöck Tronsole® tip T: detajl B razvrstitve elementov

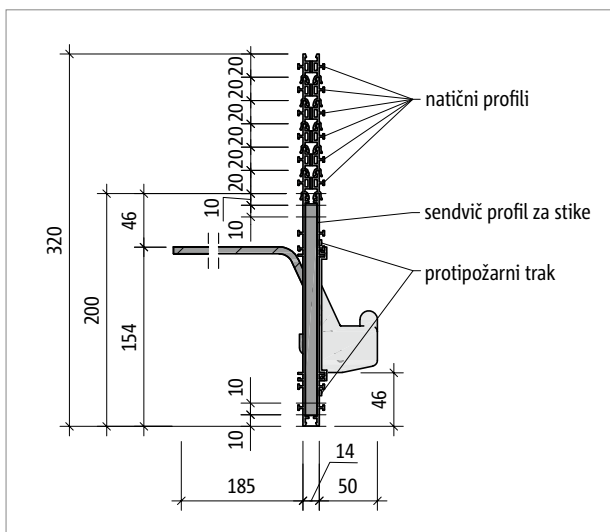
### Možnosti kombiniranja

- Navedene vrednosti zvočne izolacije veljajo v kombinaciji s Schöck Tronsole® tipom L-420 ali z dovolj širokim zračnim stikom (50 mm).
- Priključek stopniščne rame na talno ploščo se izvede s Tronsole® tipom B.
- Pri stopniščnih ramenih, ki so širše od 2 m, se lahko razvrsti več elementov Tronsole® tipa T drug ob drugem, ki se jih lahko po potrebi skrajša.

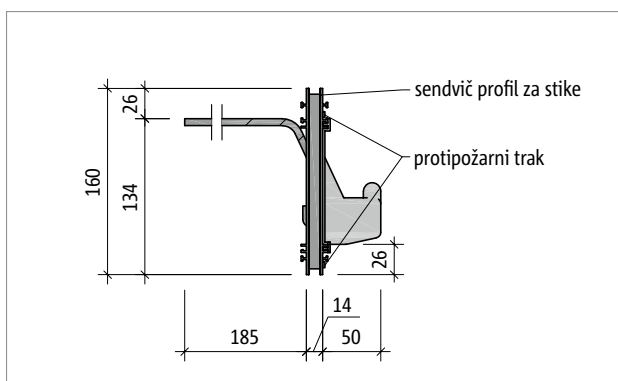
## Opis proizvoda



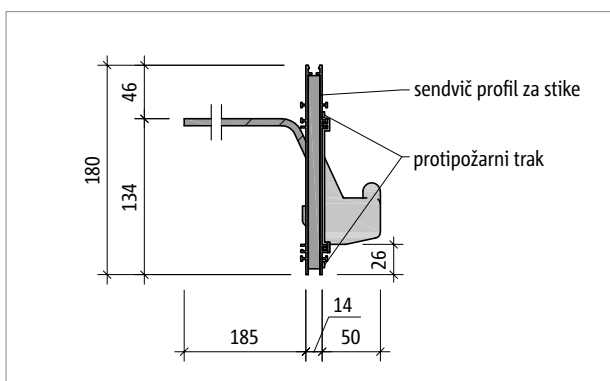
Sl. 107: Schöck Tronsole® tip T: prerez proizvoda s sendvič profilom za stike u osnovni različici



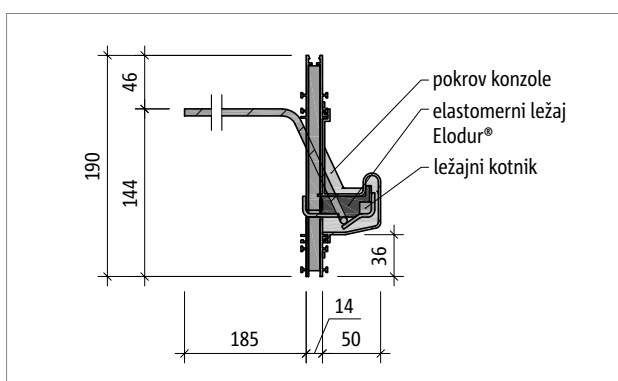
Sl. 108: Schöck Tronsole® tip T: prerez proizvoda s t. i. sendvič profilom za stike in natičnimi profilima



Sl. 109: Schöck Tronsole® tip T: prerez proizvoda T...-H160

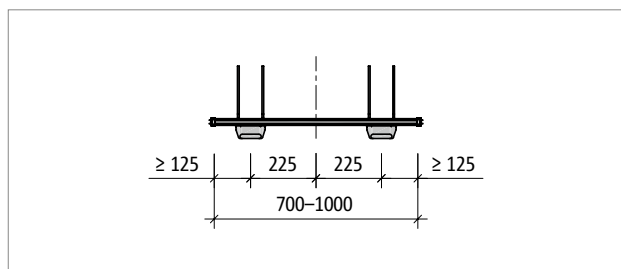


Sl. 110: Schöck Tronsole® tip T: prerez proizvoda T...-H180

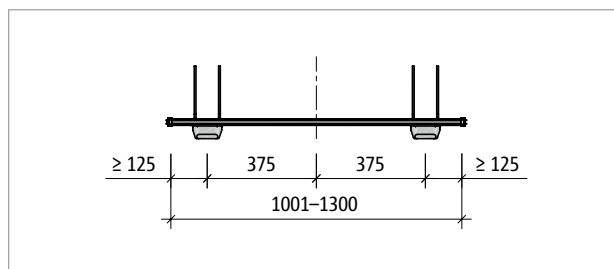


Sl. 111: Schöck Tronsole® tip T: prerez proizvoda T...-H190 skozi nosilno konzolo

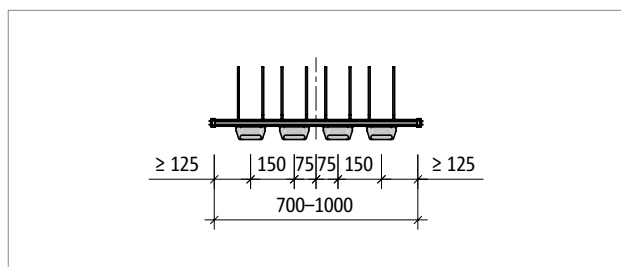
## Opis proizvoda



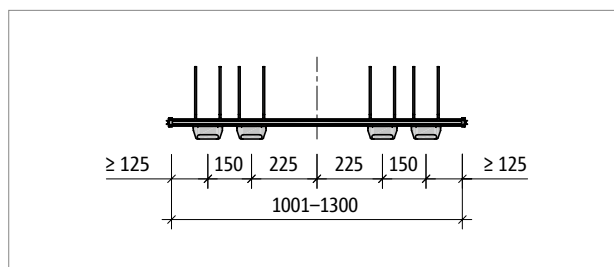
Sl. 112: Schöck Tronsole® tip T-V2-...-L700 do L1000: tloris proizvodna



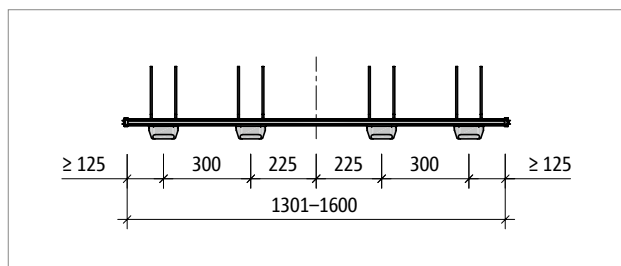
Sl. 113: Schöck Tronsole® tip T-V2-...-L1001 do L1300: tloris proizvodna



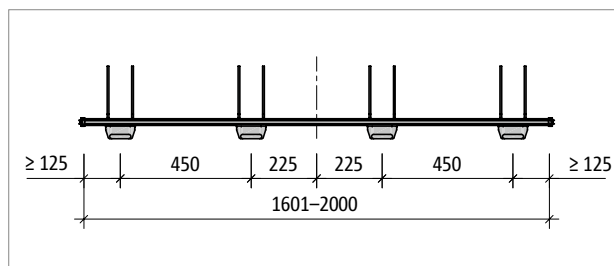
Sl. 114: Schöck Tronsole® tip T-V4-...-L700 do L1000: tloris proizvodna



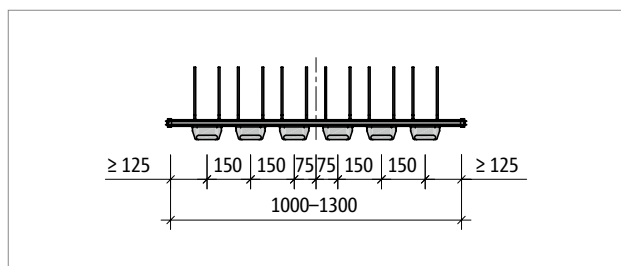
Sl. 115: Schöck Tronsole® tip T-V4-...-L1001 do L1300: tloris proizvodna



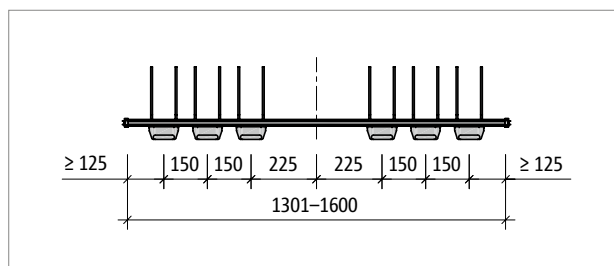
Sl. 116: Schöck Tronsole® tip T-V4-...-L1301 do L1600: tloris proizvodna



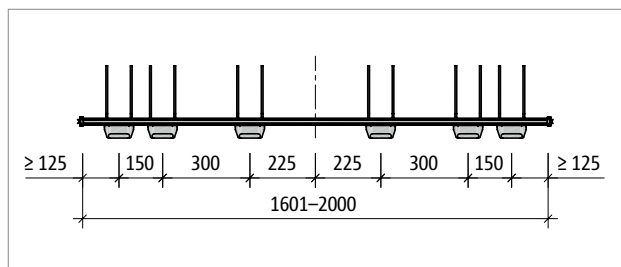
Sl. 117: Schöck Tronsole® tip T-V4-...-L1601 do L2000: tloris proizvodna



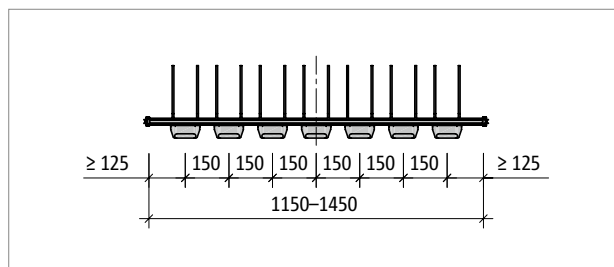
Sl. 118: Schöck Tronsole® tip T-V6-...-L1000 do L1300: tloris proizvodna



Sl. 119: Schöck Tronsole® tip T-V6-...-L1301 do L1600: tloris proizvodna

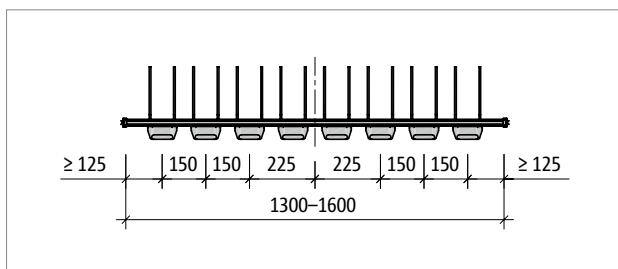


Sl. 120: Schöck Tronsole® tip T-V6-...-L1601 do L2000: tloris proizvodna

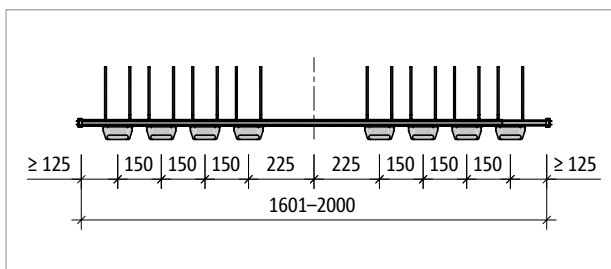


Sl. 121: Schöck Tronsole® tip T-V7-...-L1150 do L1450: tloris proizvodna

## Opis proizvoda



Sl. 122: Schöck Tronsole® tip T-V8...-L1300 do L1600: tloris proizvodna



Sl. 123: Schöck Tronsole® tip T-V8...-L1601 do L2000: tloris proizvodna

### Podatki o proizvodni

- Razdalja roba stopniščne rame od sredine zunanje nosilne konzole je  $\geq 125$  mm, s čimer je zagotovljen dovolj debel pokrivni sloj betona na armaturi na objektu.
- V prikazani skupni dolžini Tronsole® sta vključena končna pokrova.
- Premer prečnih palic znaša  $d = 6$  mm.

## Dimenzioniranje

### Dimenzioniranje pri pozitivni izdelavi

Schöck Tronsole® tip T		V2	V4	V6	V7	V8
Projektne vrednosti pri		Trdnost betona $\geq$ C20/25				
		$V_{Rd,z}$ [kN/element]				
Višina elementa H [mm]	160-170	14,3	28,6	42,9	50,1	57,2
	180-320	17,4	34,8	52,2	60,9	69,6
		$V_{Rd,y}$ [kN/element]				
Višina elementa H [mm]	160-320	$\pm 1,6$	$\pm 3,3$	$\pm 5,0$	$\pm 5,8$	$\pm 6,6$

#### i Navodila za dimenzioniranje

- Področje uporabe Schöck Tronsole® tipa T: stopniščna ramena in podestne plošče s pretežno statičnim delovanjem sil.
- Za gradbene elemente, priključene na obeh straneh Schöck Tronsole® tipa T, je treba predložiti statični izračun. Za izračun armature je treba predpostaviti členkasti ležaj, ker lahko Tronsole® tip T prenaša samo navpične prečne sile in prečne sile, vzporedne s stikom.
- Priključna višina na strani rame  $h_A$  mora biti najmanj tako velika kot višina elementa H.

### Dimenzioniranje pri negativni izdelavi

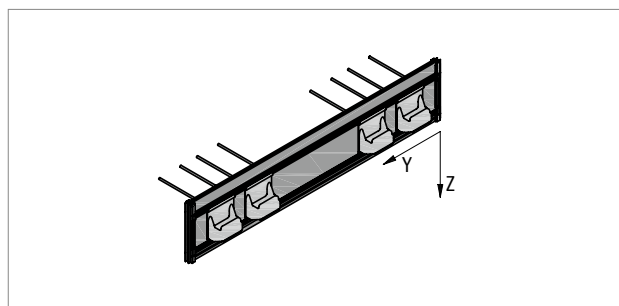
Schöck Tronsole® tip T		V2	V4	V6	V7	V8
Projektne vrednosti pri		Trdnost betona podesta $\geq$ C20/25, stopniščne rame $\geq$ C30/37				
		$V_{Rd,z}$ [kN/element]				
Višina elementa H [mm]	160-170	14,3	28,6	42,9	50,1	57,2
	180-320	17,4	34,8	52,2	60,9	69,6
		$V_{Rd,y}$ [kN/element]				
Višina elementa H [mm]	160-320	$\pm 1,6$	$\pm 3,3$	$\pm 5,0$	$\pm 5,8$	$\pm 6,6$

#### i Navodila za dimenzioniranje pri negativni izdelavi

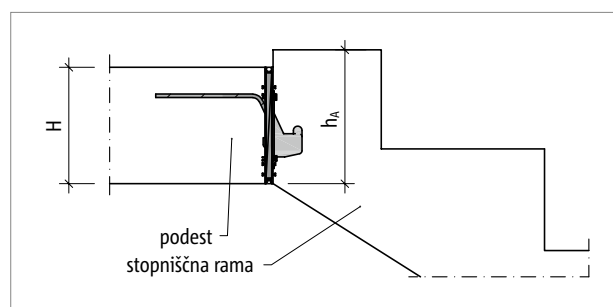
- Pri uporabi Schöck Tronsole® tipa T za negativno izdelavo je treba izbrati višino priključka na strani rame  $h_A \geq 180$  mm.
- Pri uporabi Schöck Tronsole® tipa T za negativno izdelavo je treba izdelati podest s trdnostjo betona  $\geq$  C20/25 in stopniščno ramo s trdnostjo betona  $\geq$  C30/37.

### Mere za dimenzioniranje

Schöck Tronsole® tip T	V2	V4	V6	V7	V8
Višina elementa H [mm]	160–320	160–320	160–320	160–320	160–320
Dolžina elementa L [mm]	700–1300	700–2000	1000–2000	1150–1450	1300–2000
Debelina elementa t [mm]	14	14	14	14	14

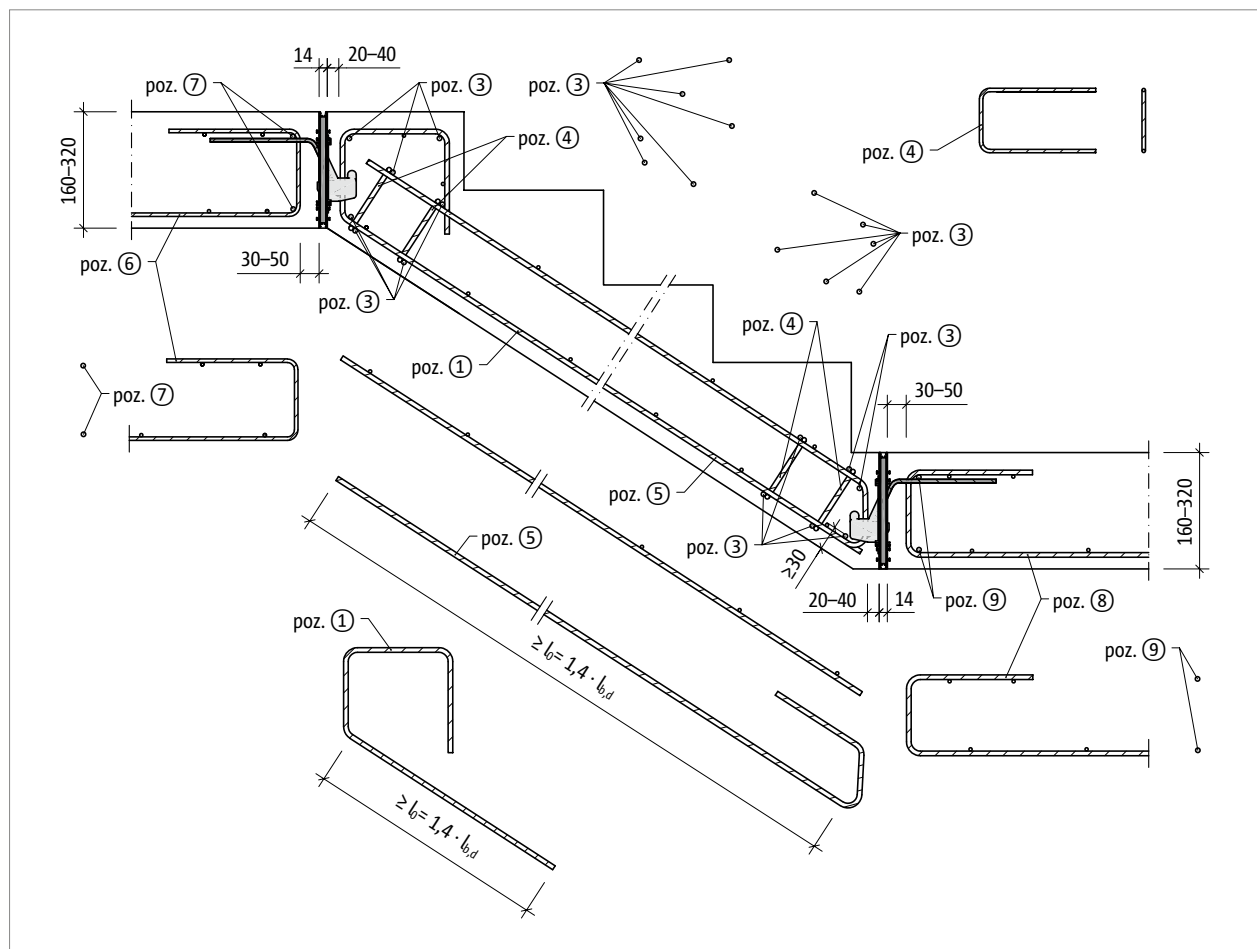


Sl. 124: Schöck Tronsole® tip T: pravilo predznaka pri dimenzioniranju

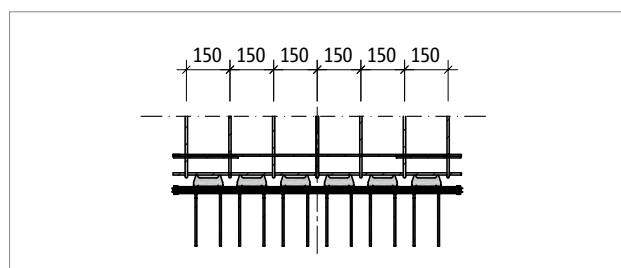


Sl. 125: Schöck Tronsole® tip T: višina priključka  $h_A$

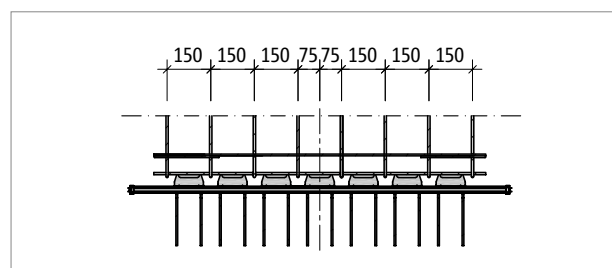
## Armatura na objektu – način gradnje z betonom na gradbišču



Sl. 126: Schöck Tronsole® tip T: armatura na objektu



Sl. 127: Schöck Tronsole® tip T: raster polaganja armature pri sodem številu nosilnih konzol na Tronsole®



Sl. 128: Schöck Tronsole® tip T: premaknjeni raster polaganja armature pri lihem številu nosilnih konzol na Tronsole®

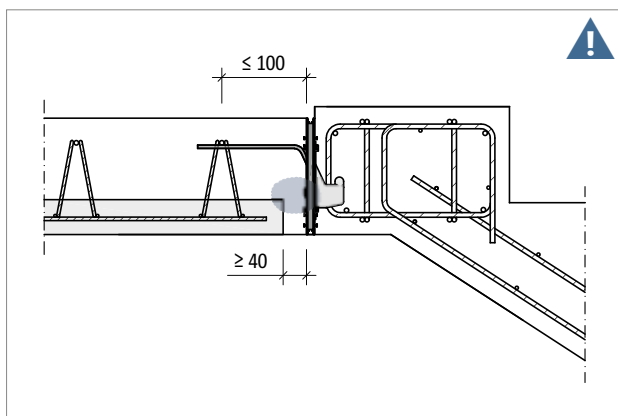
## Armatura na objektu – način gradnje z betonom na gradbišču

Schöck Tronsole® tip		T
Armatura na objektu	Mesto	Trdnost betona $\geq$ C25/30
<b>Jeklene palice ali stremenska mreža kot obešalna armatura</b>		
Poz. 1	pri rami	$\varnothing$ 8/150 mm
<b>Jeklene palice v smeri prečno na stopnice</b>		
Poz. 3	pri rami	13 $\varnothing$ 8
<b>Natična stremena za pritrditev stopniških ličnic</b>		
Poz. 4	pri rami	2 $\times$ 4 $\varnothing$ 8
<b>Natična stremena ali stremenska mreža kot obešalna armatura</b>		
Poz. 5	pri rami	$\varnothing$ 8/150 mm
<b>Natična stremena ali stremenska mreža kot robna objemna armatura</b>		
Poz. 6	pri podestu	$\varnothing$ 8/150 mm
<b>Jeklene palice v smeri prečno na stopnice</b>		
Poz. 7	pri podestu	2 $\varnothing$ 8
<b>Natična stremena ali stremenska mreža kot robna objemna armatura</b>		
Poz. 8	pri podestu	$\varnothing$ 8/150 mm
<b>Jeklene palice v smeri prečno na stopnice</b>		
Poz. 9	pri podestu	2 $\varnothing$ 8

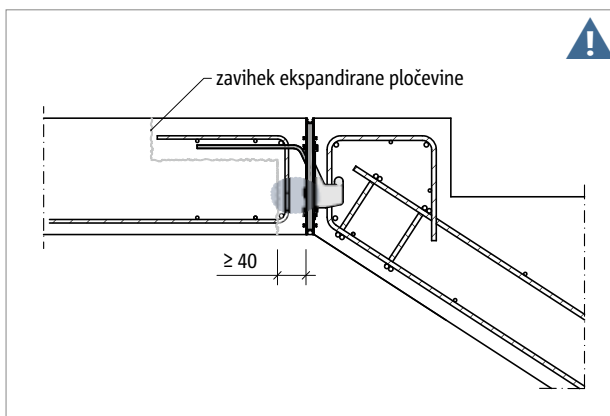
### Navodila

- Upogibno-natezno armaturo stopniščne rame naj izračuna statik.
- Na obeh koncih stopniščne rame je treba razporediti obešalno armaturo, dimenzionirano na maksimalno prečno silo (poz. 1, poz. 5). Le-taje običajno podana z vodenjem spodnje armature navzgor. Zagotoviti je treba dovolj dobro sidranje.
- Nosilne konzole Schöck Tronsole® tipa T so razporejene v rastrski razdalji, ki znaša 150 mm oziroma mnogokratnik od 150 mm. S sodim številom nosilnih konzol in njihovo osnosimetrično razporeditvijo se vzdolžna os stopniščne rame ujema s sredino Tronsole® in prvotnim rastrom polaganja vzdolžne armature.
- Liho število nosilnih konzol (7 kosov) zahteva premik rastra polaganja stopniščne armature za 75 mm v prečni smeri, ker je sredina Tronsole® tipa T-V7 zasedena z nosilno konzolo. Presledki med nosilnimi konzolami se nahajajo 75 mm levo in desno od sredine te različice proizvoda.

## Tlačni stiki | Členkasti priključek



Sl. 129: Schöck Tronsole® tip T: vgrajevanje v povezavi s stropi iz elementov, tlačni stik na strani stropa



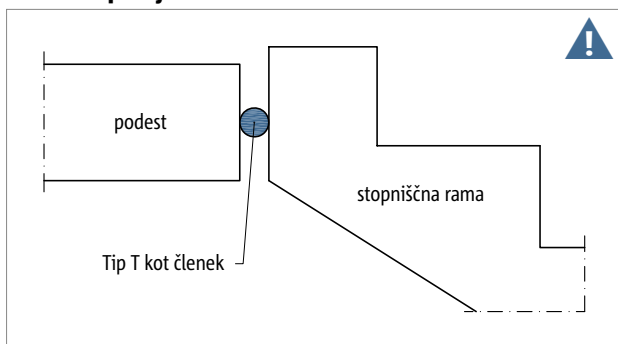
Sl. 130: Schöck Tronsole® tip T: vgrajevanje v povezavi z delovnimi stiki na robu stropa, tlačni stik na strani stropa

### ⚠ Opozorilo na nevarnost pri tlačnih stikih

Tlačni stiki so tisti, ki pri neugodni kombinaciji obremenitev postanejo močno preobremenjeni. Ležajni kotnik iz legiranega jekla v Schöck Tronsole® tipu T prenaša vodoravno tlačno silo na čelno stran stropa. Pri delovnih stikih na robu stropa ali pri stropih iz elementov torej velja definicija standarda.

- Tlačne stike je treba v načrtu opažev in armature označiti!
- Tlačne stike med montažnimi elementi je treba vedno zaliti z lokalnim betonom! To velja tudi za tlačne stike s Schöck Tronsole® tipom T.
- Pri tlačnih stikih s Schöck Tronsole® tipom T je treba izvesti pas iz lokalnega betona ali liti pas širine  $\geq 40$  mm. Slednje je treba vnesti v delovne načrte.

### Členkasti priključek



Sl. 131: Schöck Tronsole® tip T: Členkasti priključek

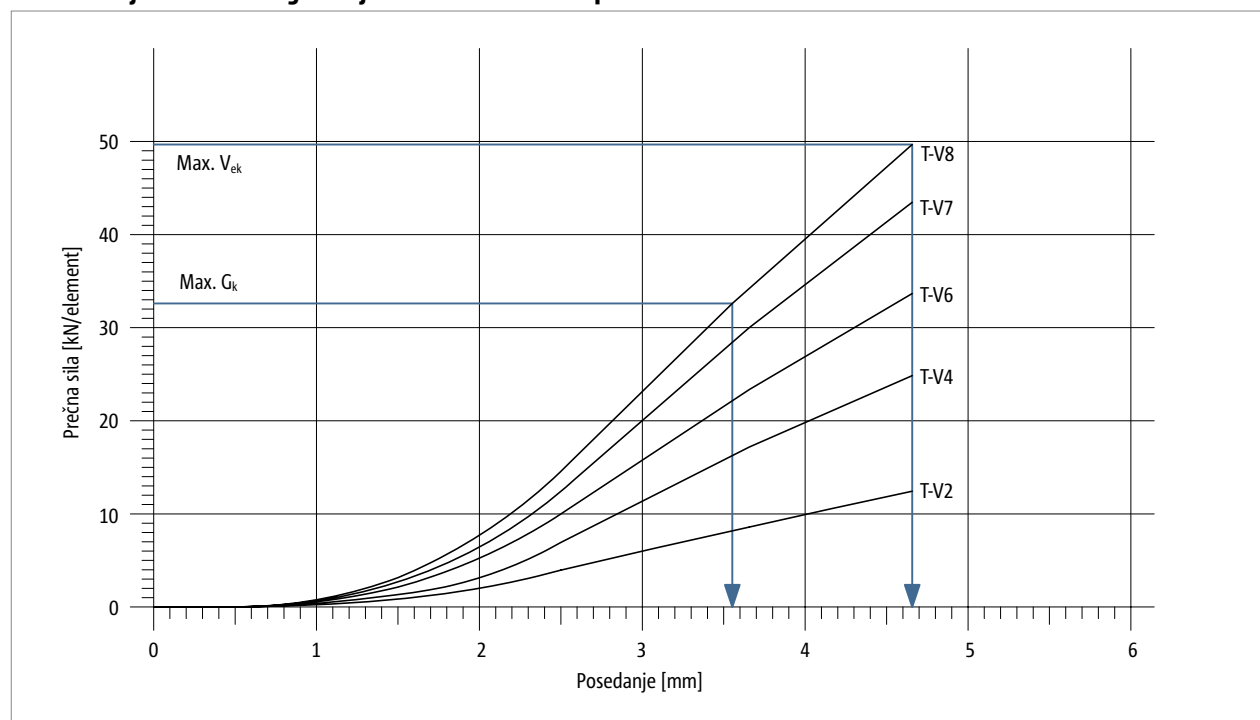
### ⚠ Opozorilo na nevarnost pri členkastem priključku

- Pri Schöck Tronsole® tipu T gre za členkasti priključek.
- Upogibni momenti se ne prenašajo.
- Statični sistem in ležaje stopniščnih gradbenih elementov je treba izvesti po navodilih projektanta gradbenih konstrukcij.



## Deformacije

### Defimiranje elastomernega ležaja Elodur® Tronsole® tip T



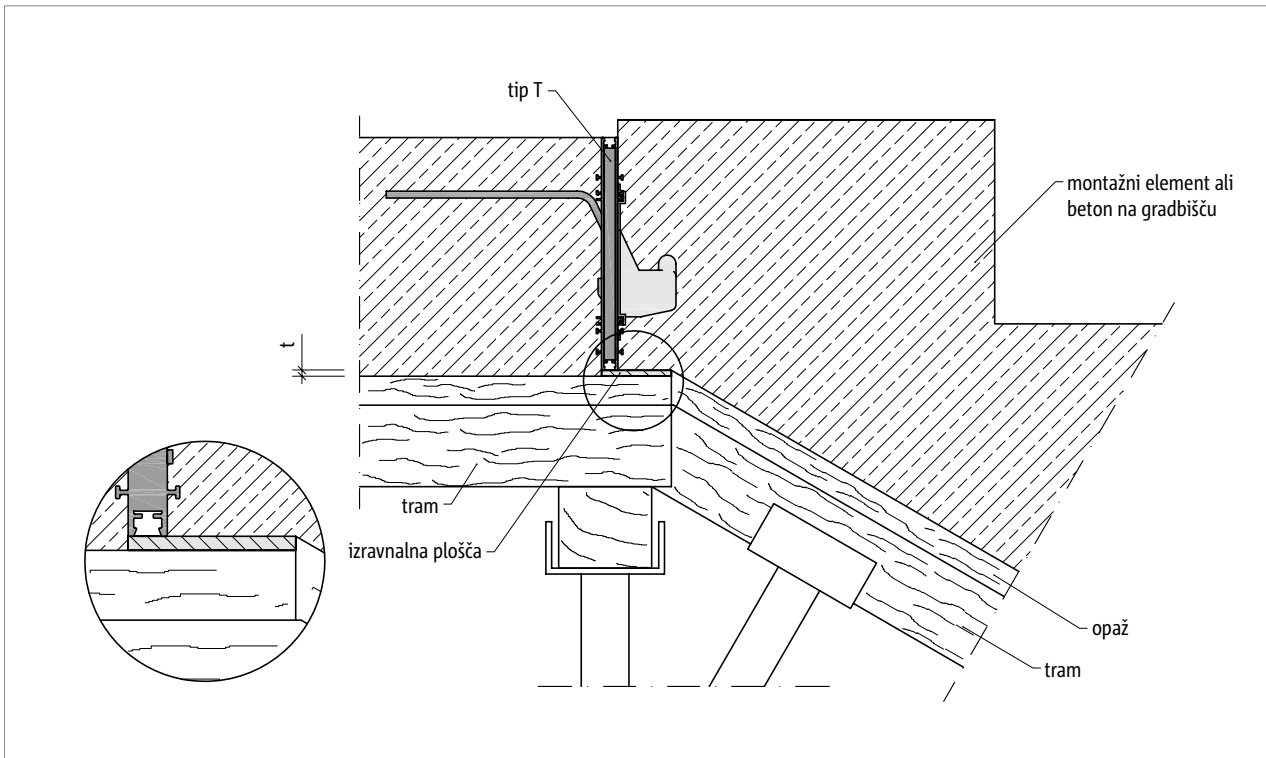
Sl. 132: Schöck Tronsole® tip T: deformiranje elastomernega ležaja Elodur®

#### **i** Navodila k deformiranju

- S posedanjem je mišljena navpična deformacija elastomernega ležaja Elodur® pod navpično obremenitvijo s prečno silo.
- Upoštevati je treba tudi lezenje s 50 % posedanja zaradi stalne obremenitve  $G_k$ .
- $\text{Max. } V_{Ek} = \text{Max. } V_{Ed} / \gamma$ , pri čemer  $\gamma = 1,4$
- $\gamma = 1,4$  velja pod predpostavko, da je  $\text{Max. } V_{Ed}$  sestavljen dve tretjini iz lastne teže in eno tretjino iz prometne obremenitve.
- Tako je  $\text{Max. } V_{Ek}$  maksimalna uporabna obremenitev in maksimalna lastna teža je  $\text{Max. } G_k = 2/3 \cdot \text{Max. } V_{Ek}$ .

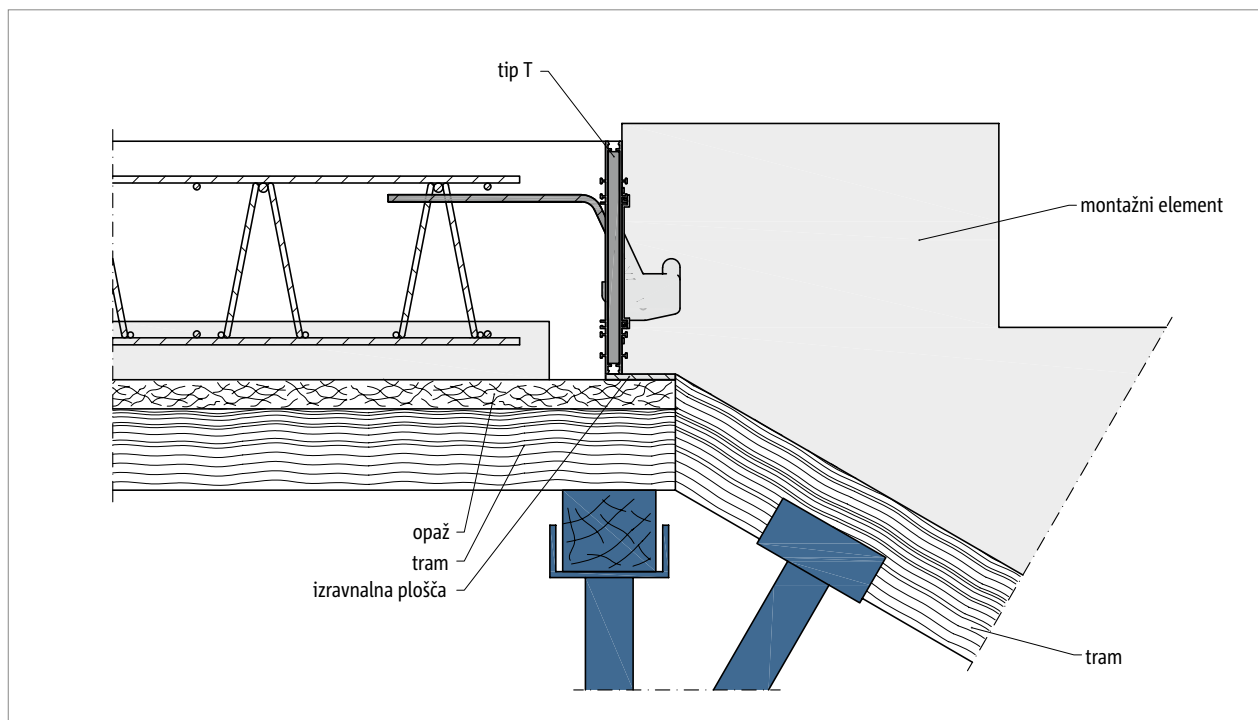
T

## Deformacije



Sl. 133: Schöck Tronsole® tip T: upoštevanje posedanja stopniščne rame s pomočjo izravnalne plošče debeline  $t$  na objektu

## Gradnja z montažnimi elementi



Sl. 134: Schöck Tronsole® tip T: modro obarvani podporniki

### ⚠ Opozorilo na nevarnost – manjkajoči podporniki v fazi gradnje

- Brez podpiranja se bodo montažne stopnice v fazi gradnje zrušile.
- Montažne stopnice je treba v fazi gradnje podpreti s statično dimenzioniranimi podporniki.
- Odstranjevanje začasnih podpornikov je dovoljeno šele po odobritvi vodstva gradbišča.

## Požarna zaščita | Materiali | Vgrajevanje

### **i** Požarna zaščita

- Sosednji gradbeni elementi morajo izpolnjevati enake zahteve požarne odpornosti kot samo področje priključka.
- Schöck Tronsole® tip T je opremljen s protipožarnimi trakovi. Po odobritvi DIBt Z-15.7-310 je uvrščen v razred požarne odpornosti R 90.

### Materiali in gradiva

Schöck Tronsole® tip T	
Sestavni del proizvoda	Material
Plošča iz penjenega PE	penjeni PE po DIN EN 14313
Plastični profili	PVC-U po DIN EN 13245-1
Prečne palice	B500A NR, gradivo št. 1.4362
Ležajni kotnik	gradivo št. 1.4301 ali 1.4404
Elastomerni ležaj	poliuretan po DIN EN 13165
Pokrov konzole	polistiren
Natični profil	PVC-U po DIN EN 13245-1
Žebljana letev	PVC (iz mletega materiala)

### **i** Vgrajevanje

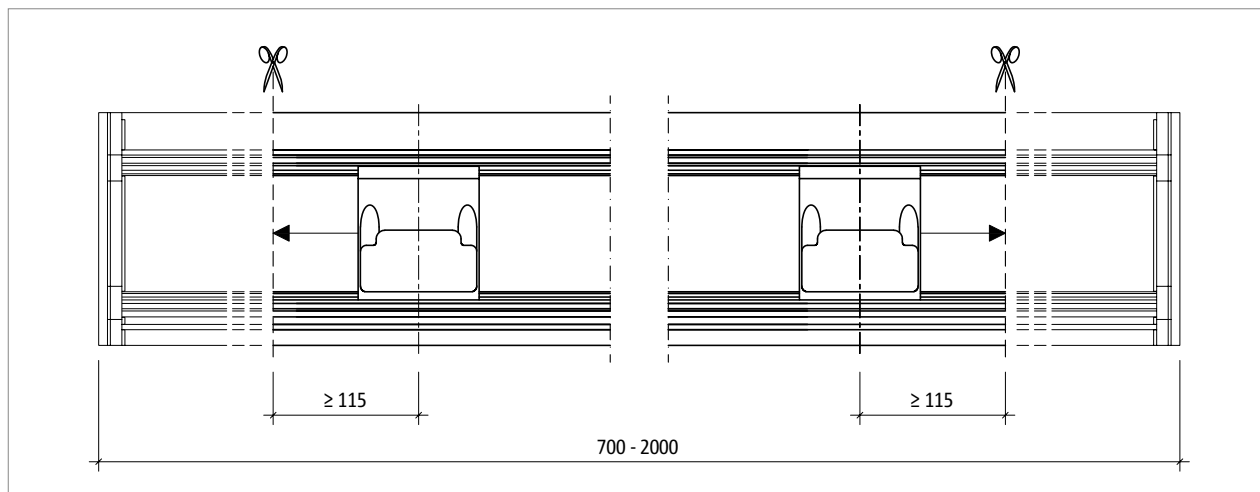
- Pri uporabi betona na gradbišču se Tronsole® s pomočjo žebljane letve s spodnje strani natakne na pod opaža in z zgornje strani pritrdi z drugo žebljano letvijo ter leseno letvijo. Če se betonira najprej samo z ene strani, je treba Tronsole® dodatno podpreti na tekoči meter na najmanj treh mestih, enakomerno porazdeljenih po dolžini.
- Pri načinu gradnje z montažnimi elementi se Tronsole® tipa T pri betoniranju stopniščne rame v vsakem primeru uporablja kot opaž. Tronsole® je treba pri betoniranju stopnic po dolžini neprekinjeno podpirati od strani z namenom, da vzdrži pritisk betona.
- Pri negativni izdelavi je treba Schöck Tronsole® tip T vedno vgrajevati ustrezno tej izdelavi.
- Žebljano letev je treba po razopaženju odstraniti.

### **⚠** Opozorilo na nevarnost

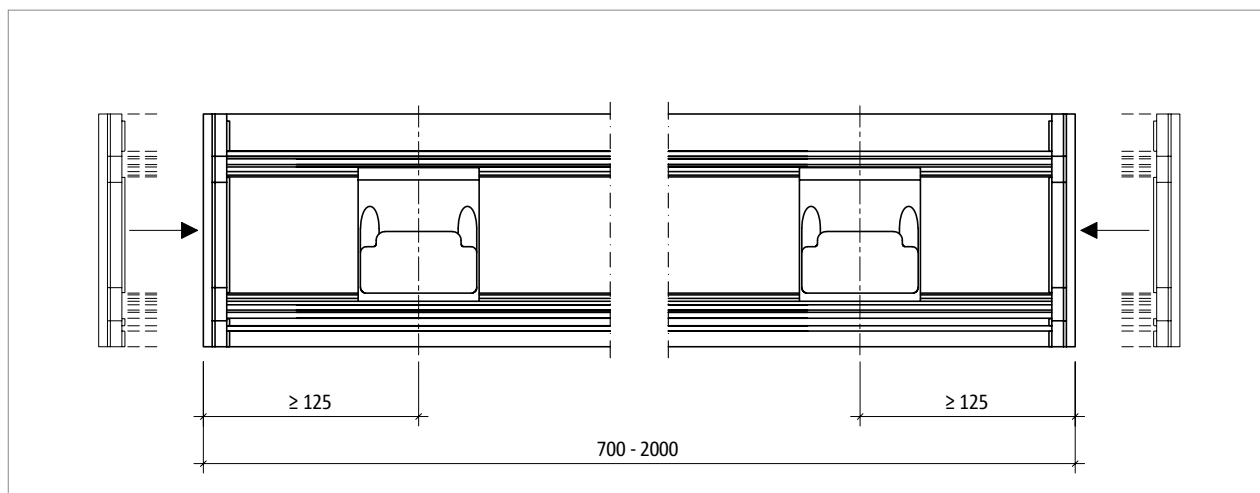
- Tovarniško krivljene palice Schöck Tronsole® tipa T se ne smejo naknadno kriviti naprej ali nazaj ali skrajševati. V nasprotnem primeru zaradi tega preneha naša garancija.

## Možnosti prerezovanja

Schöck Tronsole® tip T se lahko naroča v centimetrskih dolžinah. Če bi bilo kljub temu treba Schöck Tronsole® tip T odrezati, je to mogoče. Glede na izhodno dolžino se lahko odreže simetrično. Minimalno dolžino lahko najdete v opisu proizvoda (stran 133). Po skrajšanju je treba znova montirati končne pokrove.

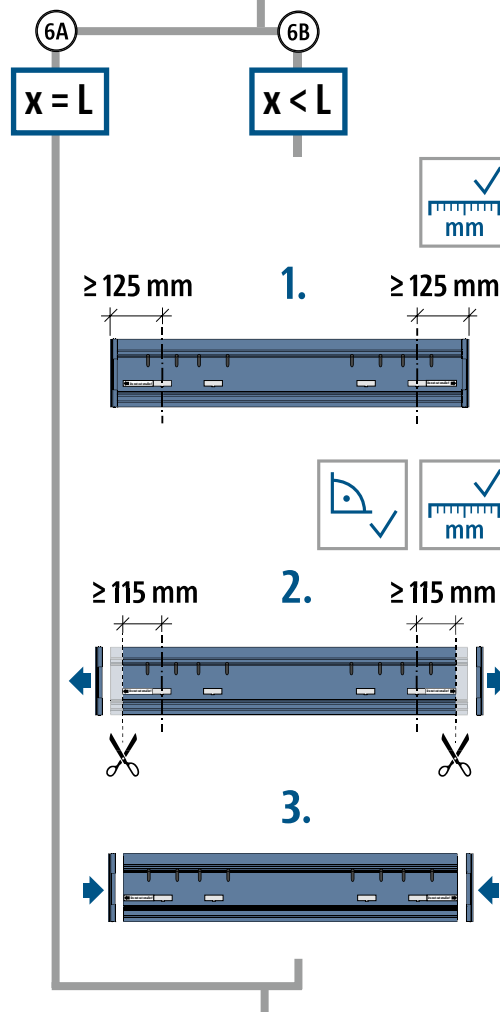
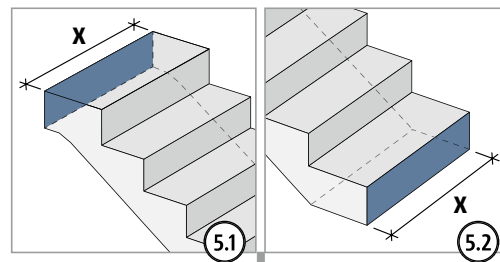
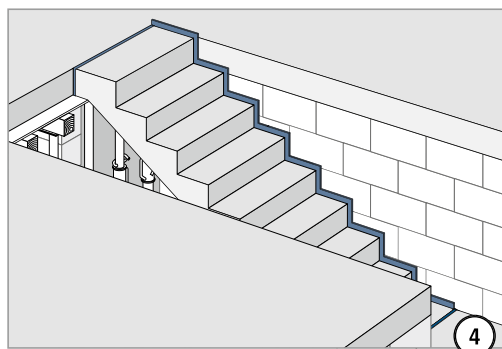
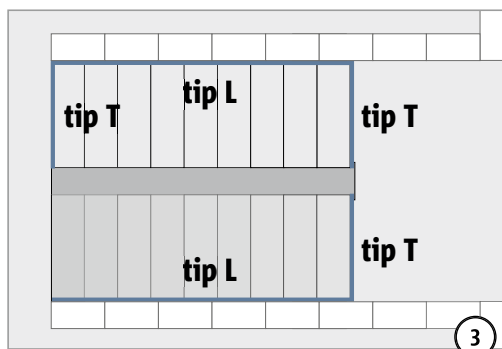
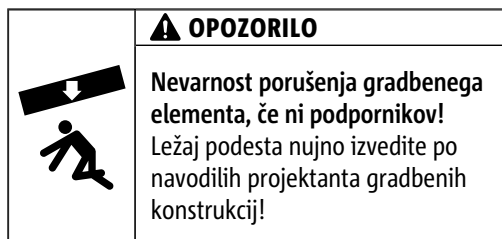
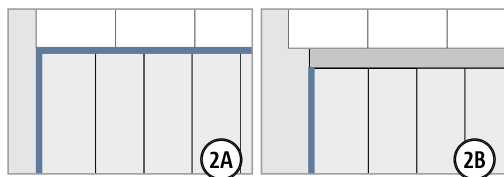
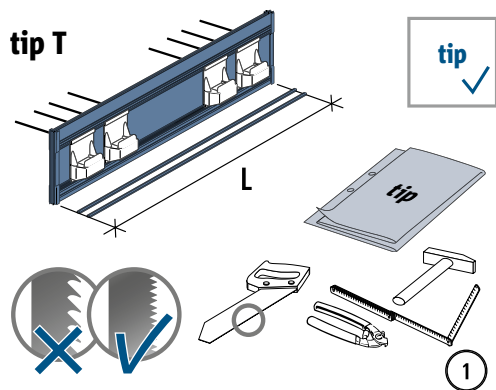


Sl. 135: Schöck Tronsole® tip T: Možnosti prerezovanja

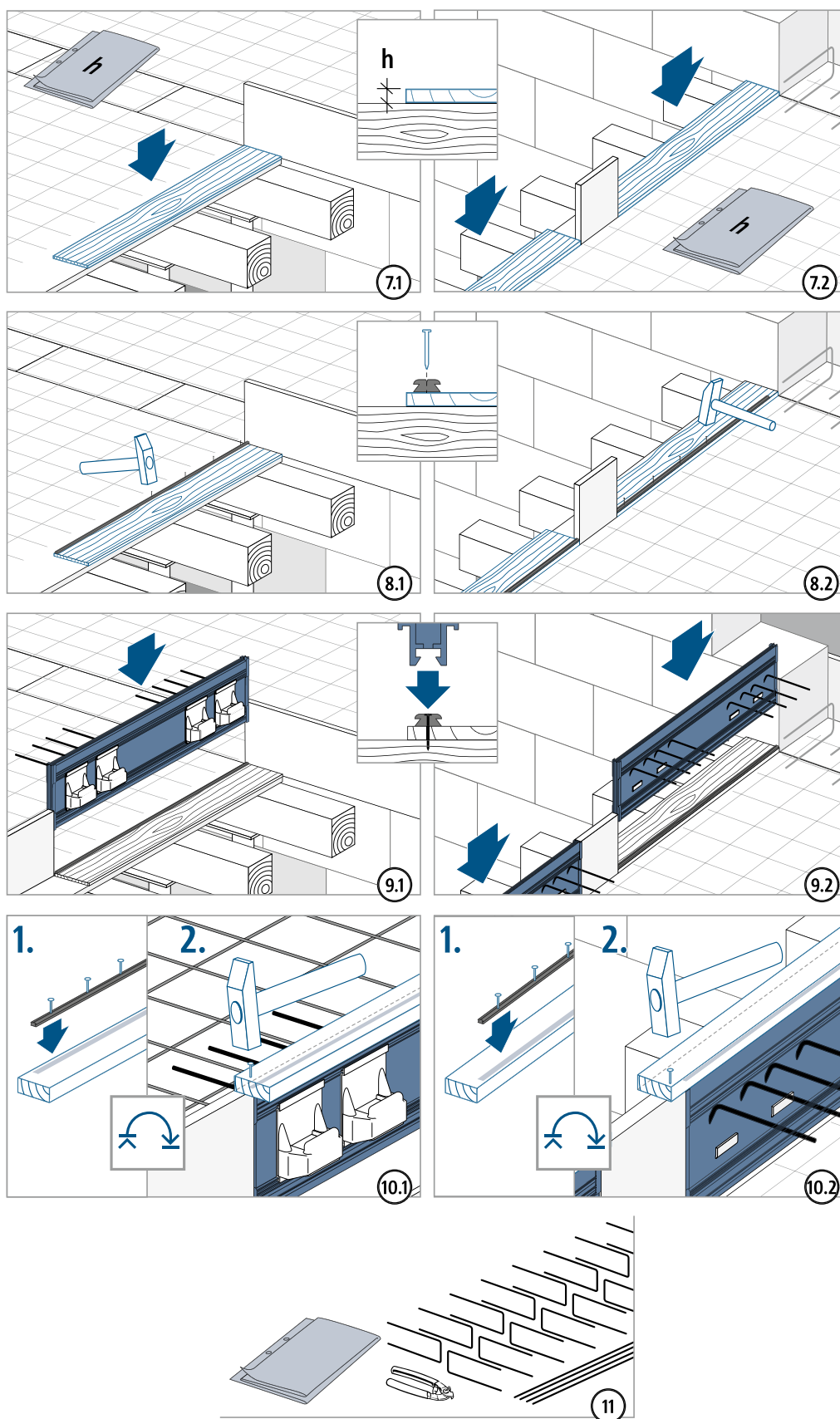


Sl. 136: Schöck Tronsole® tip T: montaža končnega pokrova po skrajševanju

## Navodilo za vgrajevanje – z betonom na gradbišču

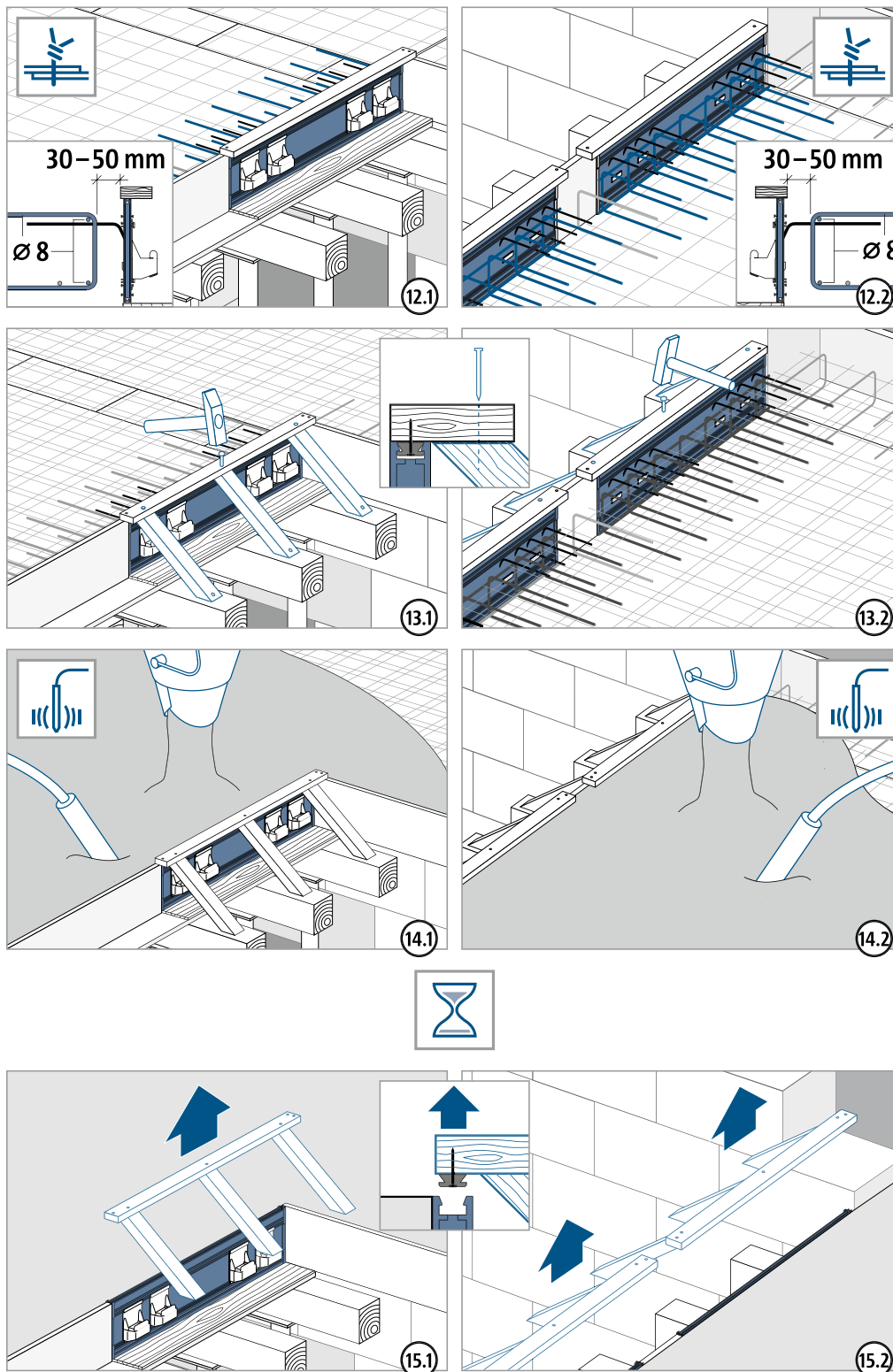


## Navodilo za vgrajevanje – z betonom na gradbišču



T

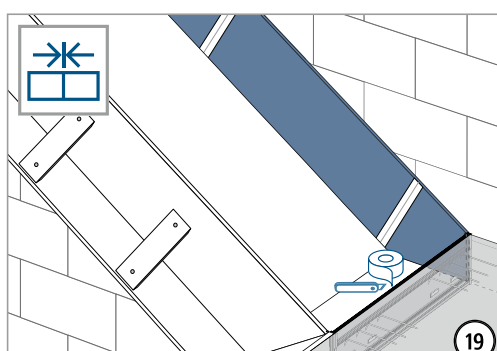
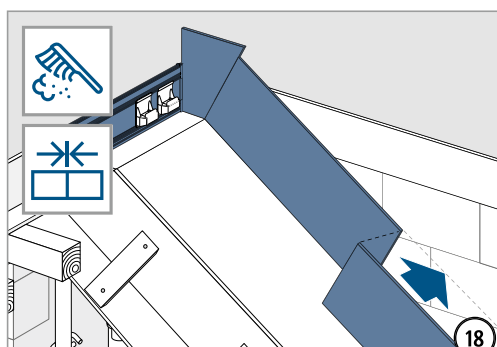
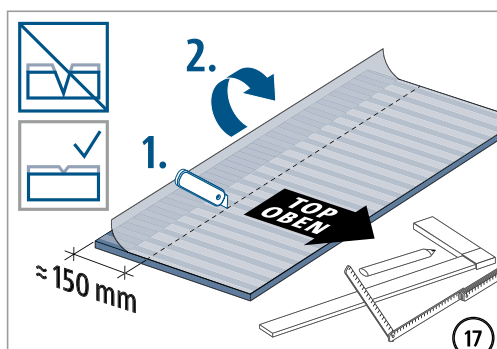
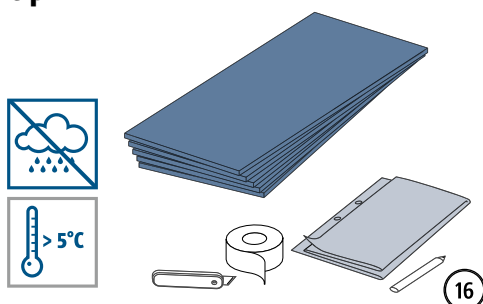
## Navodilo za vgrajevanje – z betonom na gradbišču



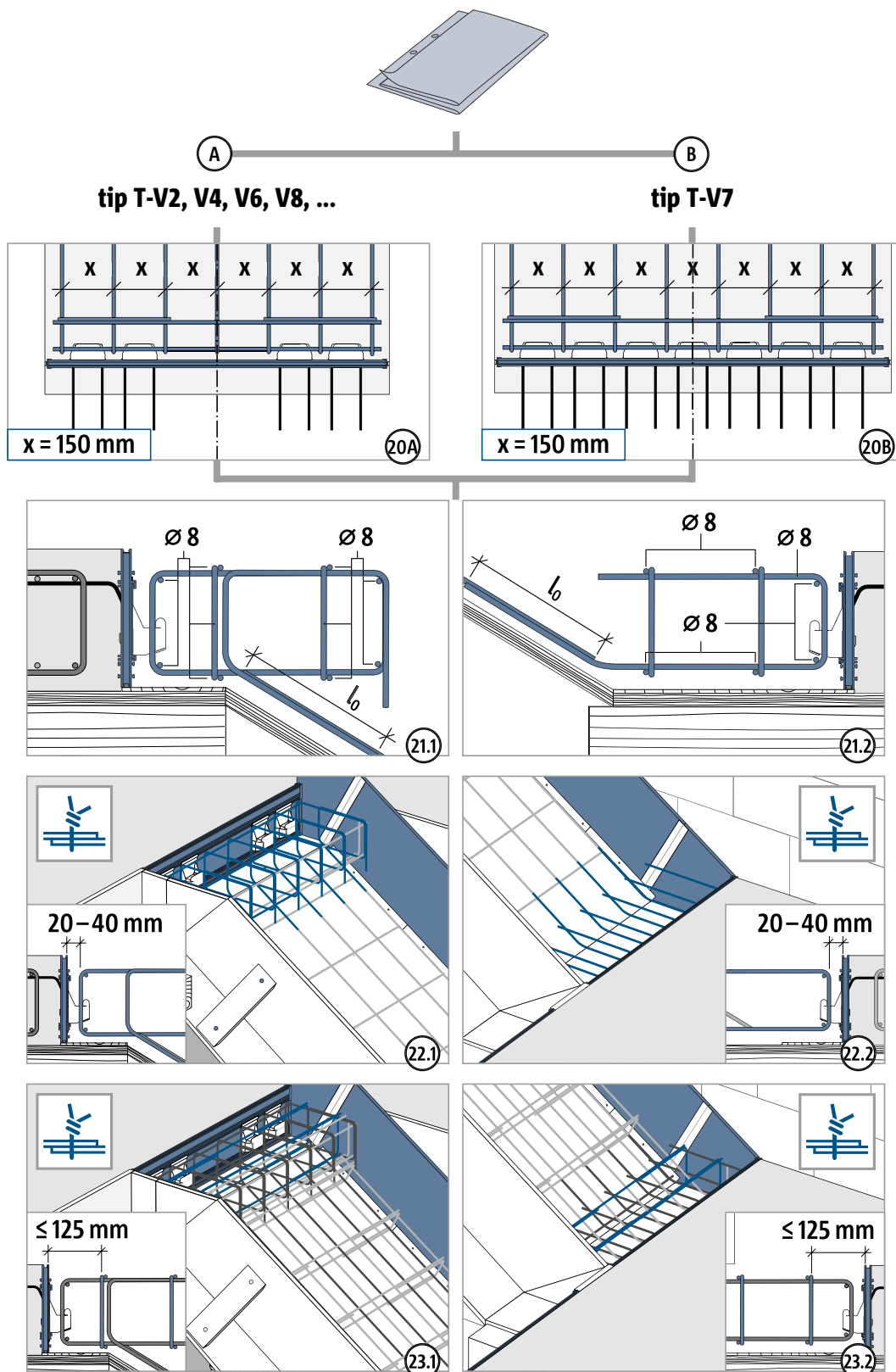


## Navodilo za vgrajevanje – z betonom na gradbišču

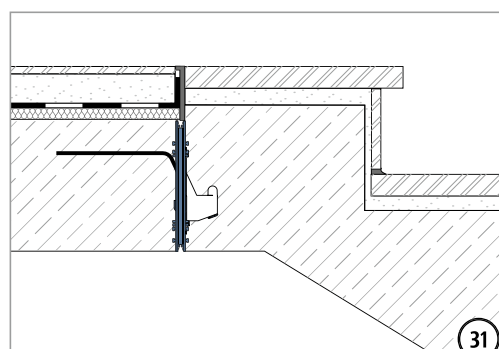
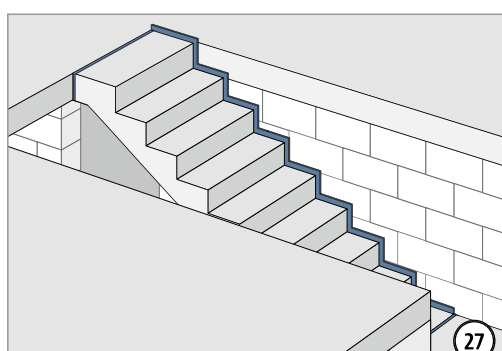
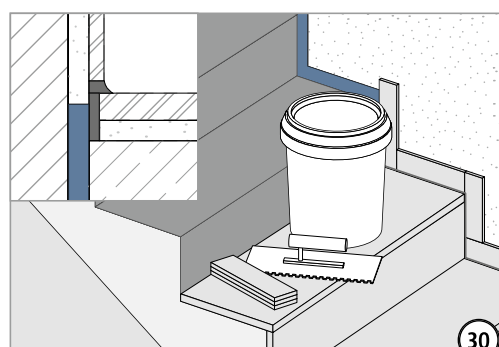
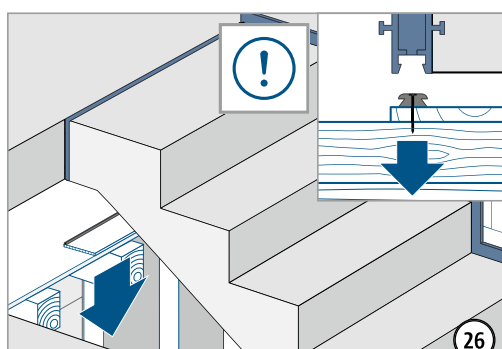
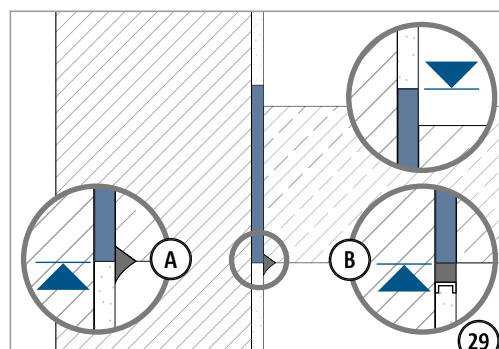
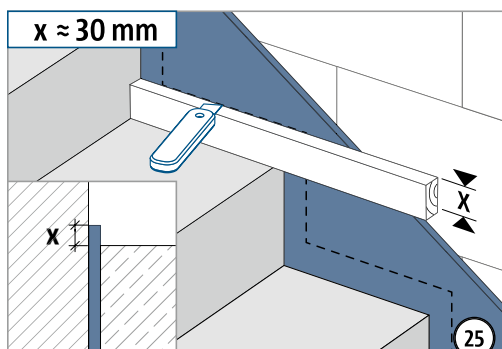
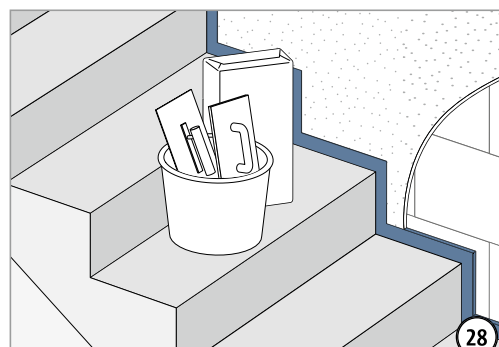
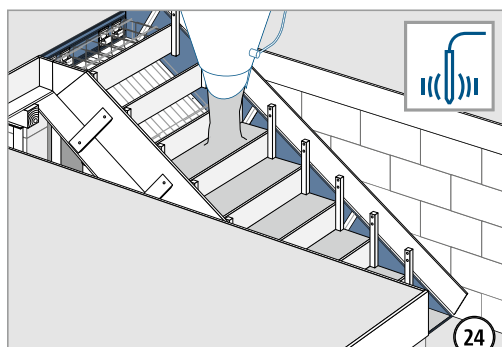
### tip L



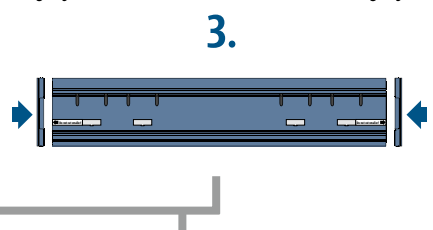
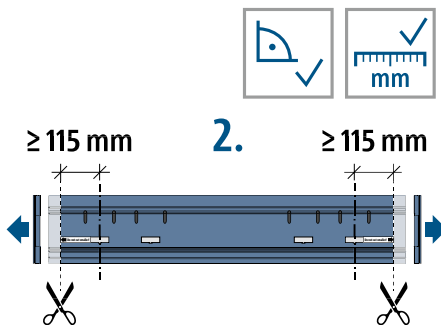
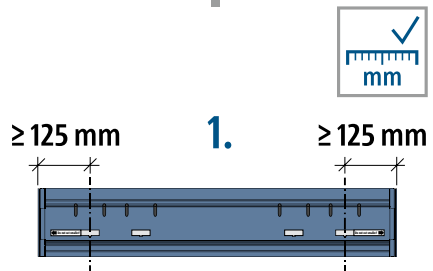
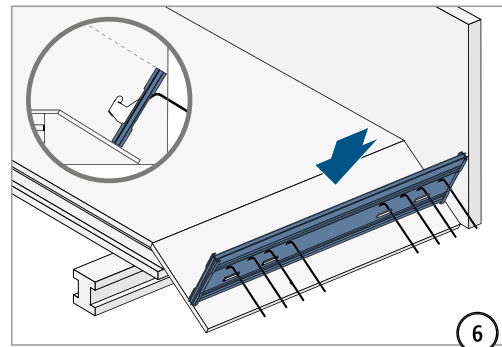
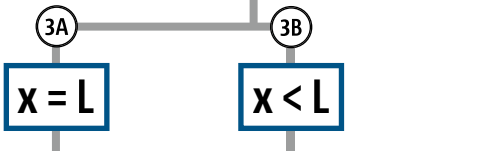
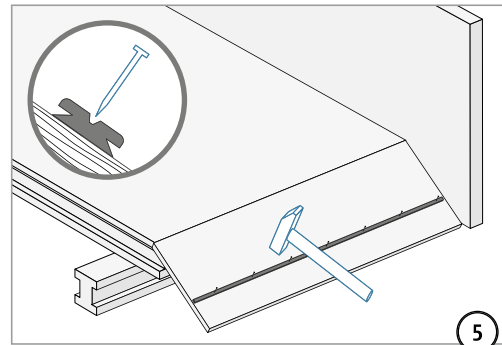
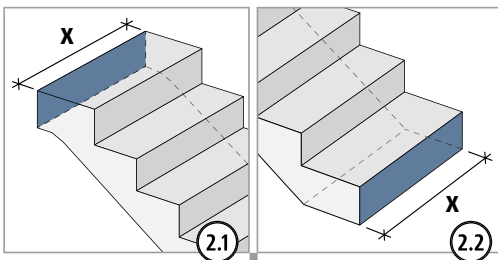
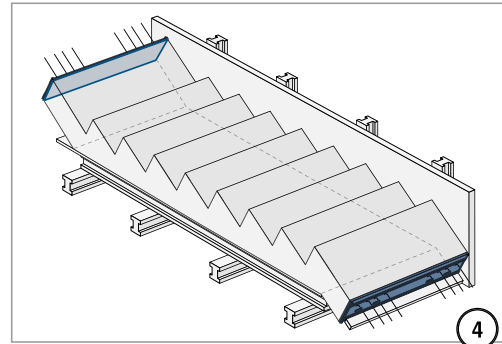
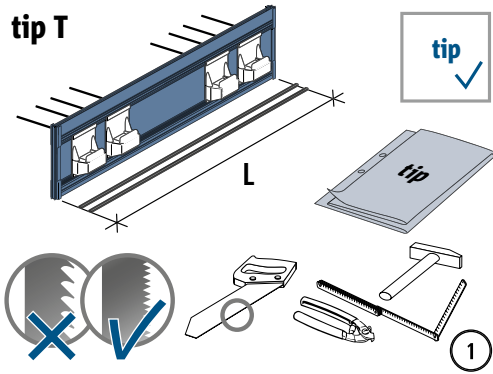
## Navodilo za vgrajevanje – z betonom na gradbišču



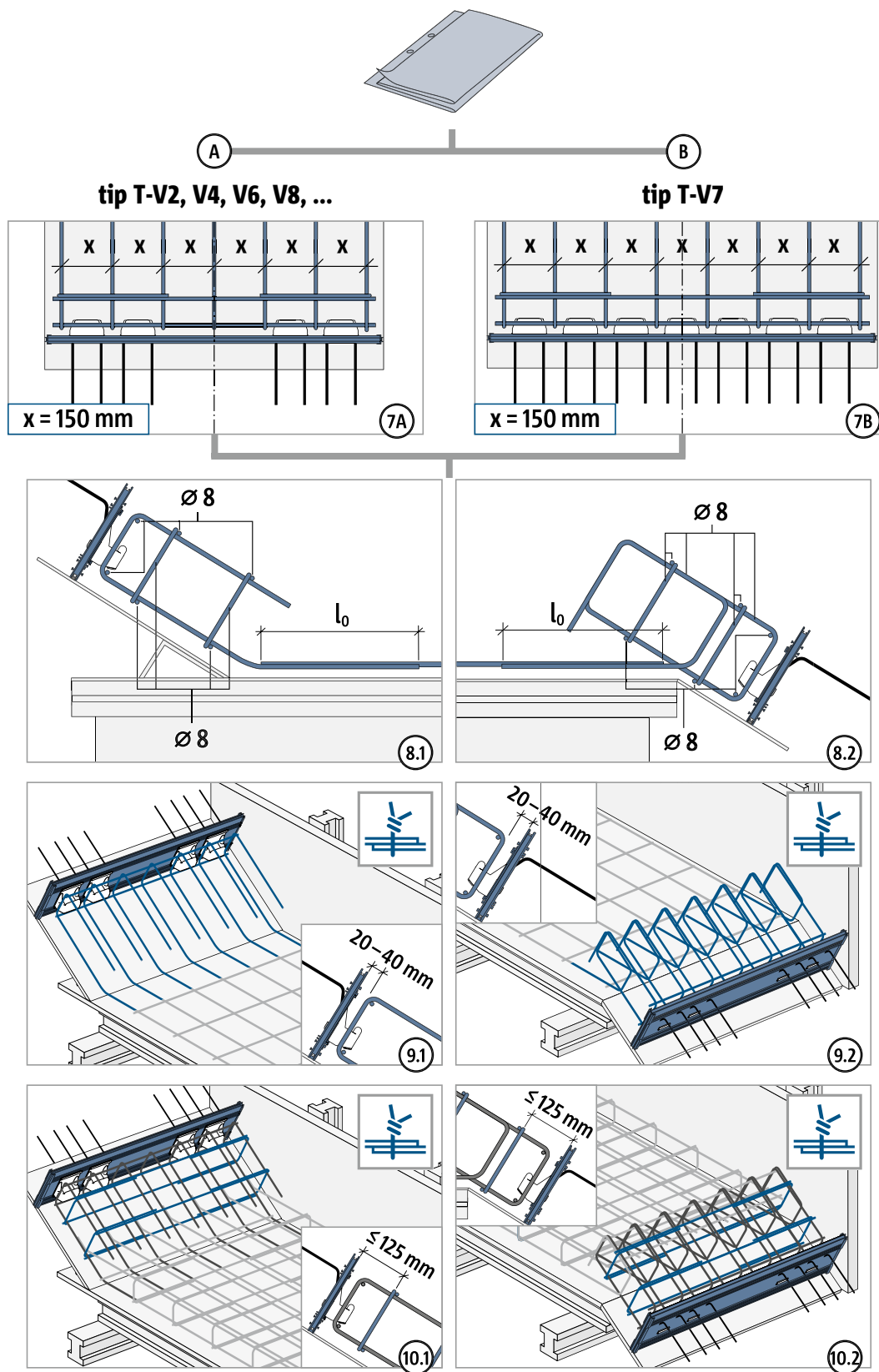
## Navodilo za vgrajevanje – z betonom na gradbišču



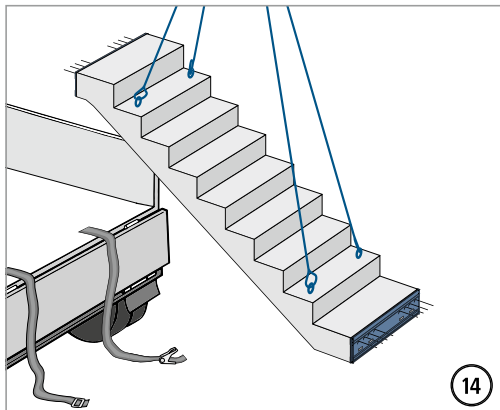
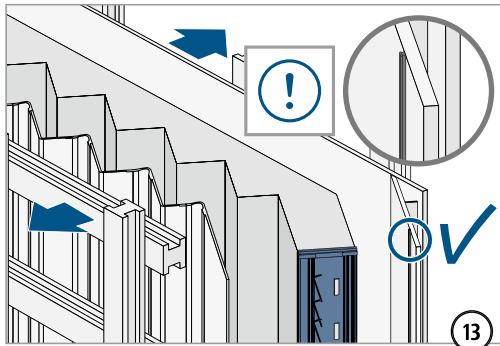
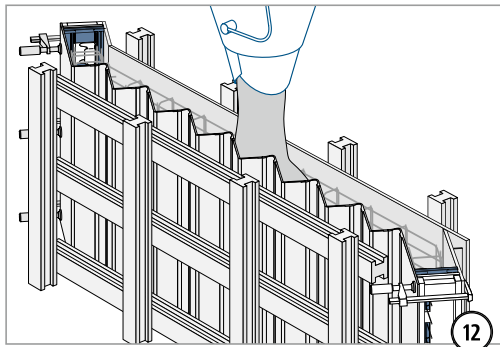
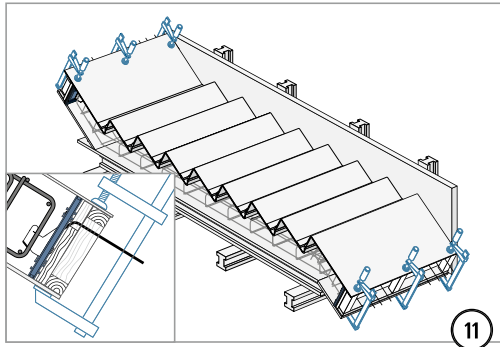
## Navodilo za vgrajevanje – v obratu montažnih elementov



## Navodilo za vgrajevanje – v obratu montažnih elementov

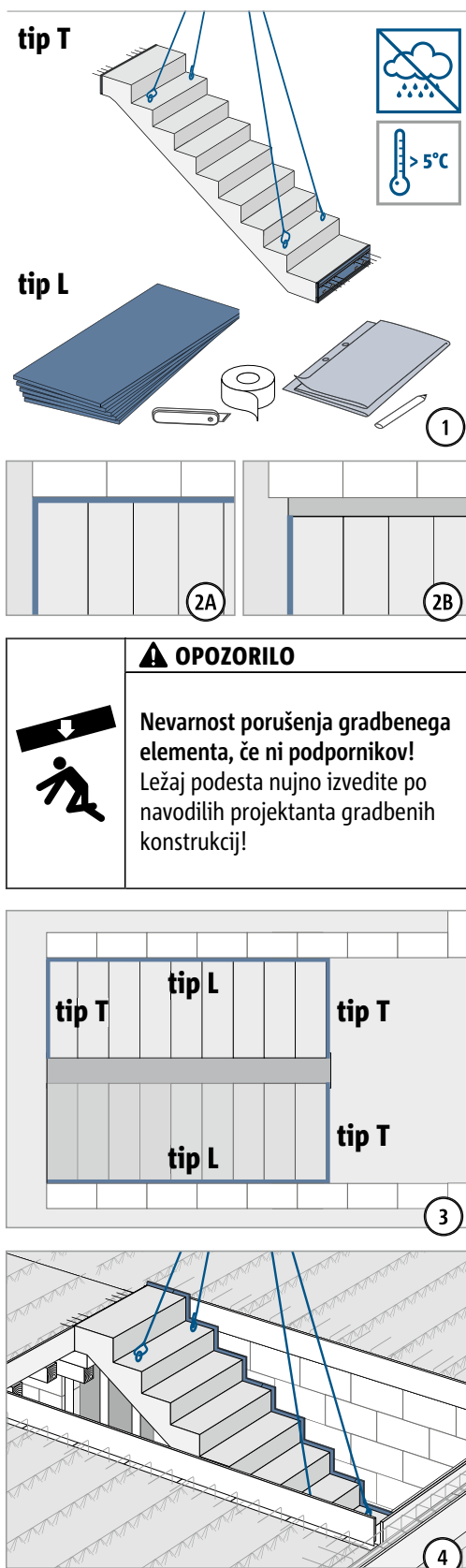


## Navodilo za vgrajevanje – v obratu montažnih elementov

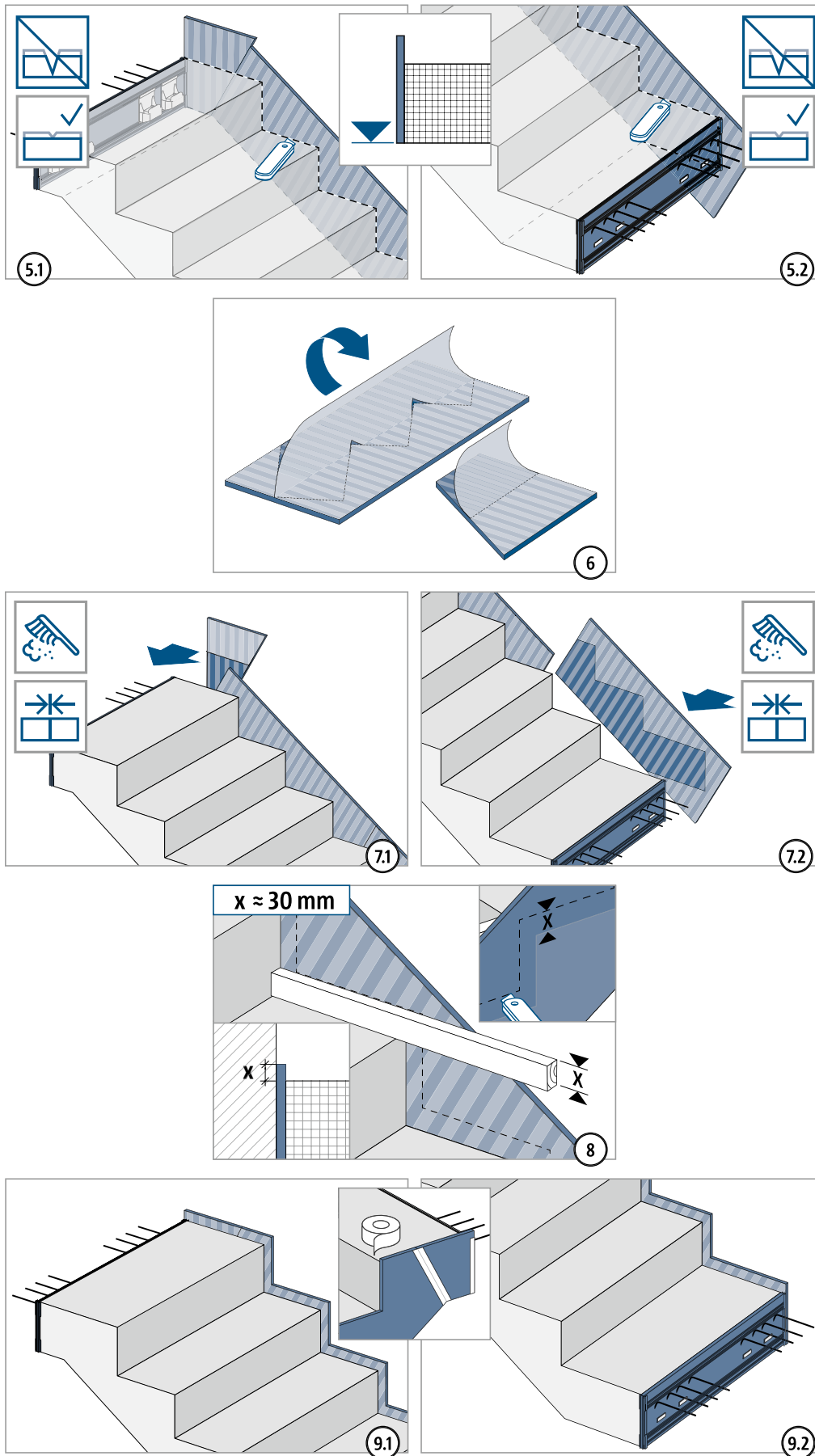


T

## Navodilo za vgrajevanje – montažni element na gradbišču

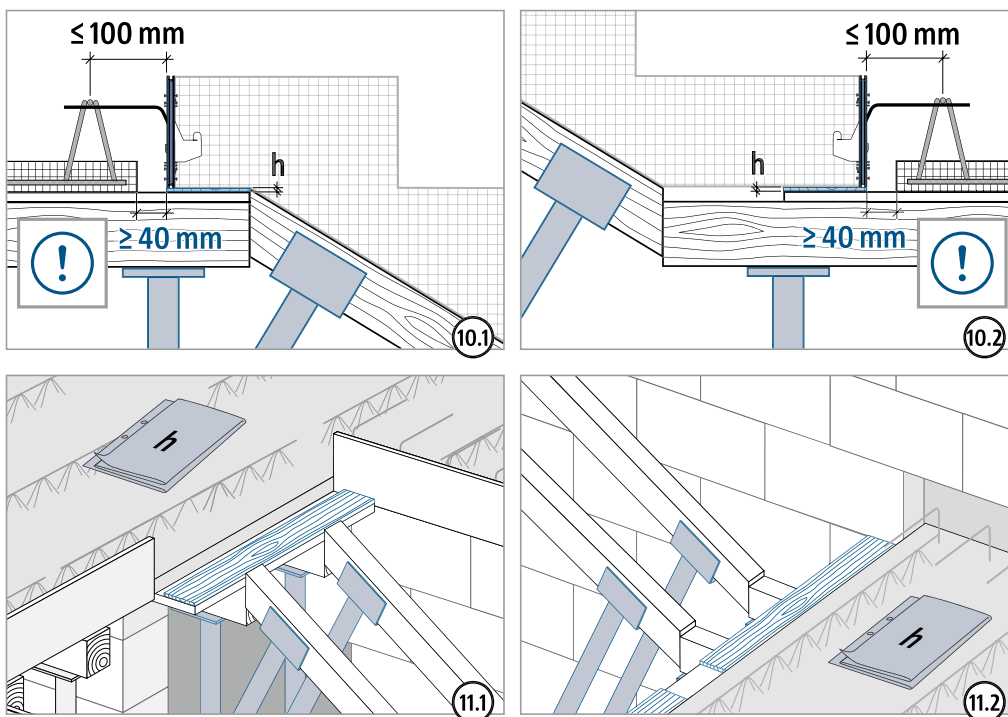
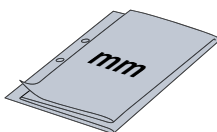


## Navodilo za vgrajevanje – montažni element na gradbišču




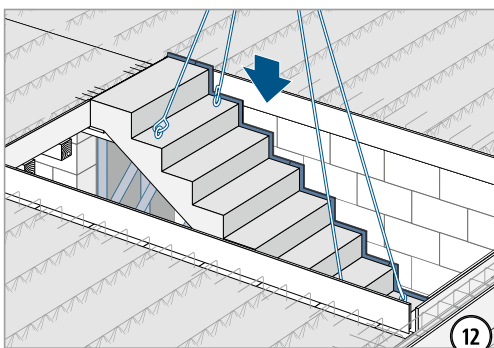


## Navodilo za vgrajevanje – montažni element na gradbišču

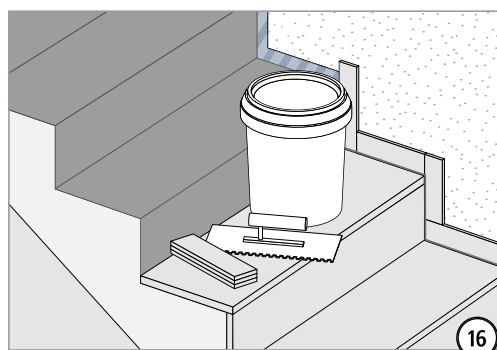
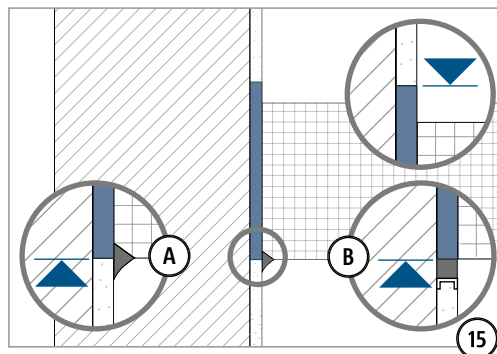
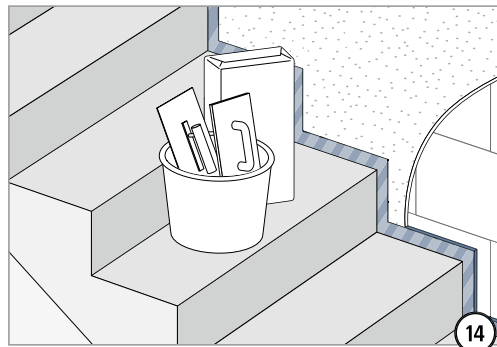
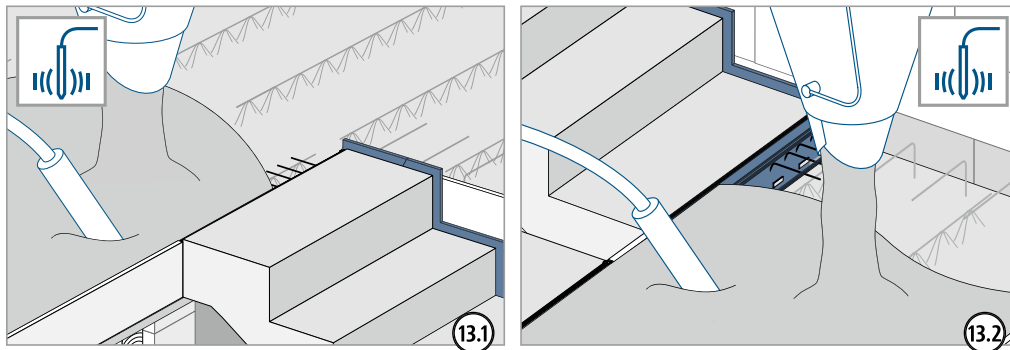


**⚠ OPOZORILO**

 Nevarnost porušitve gradbenega elementa zaradi pomanjkljivega podpiranja! Stopnice podprite do varne nosilnosti Tronsole® v betonu.

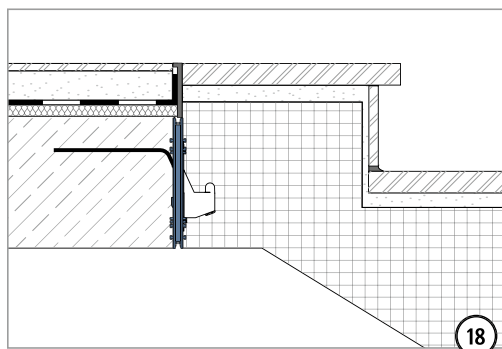
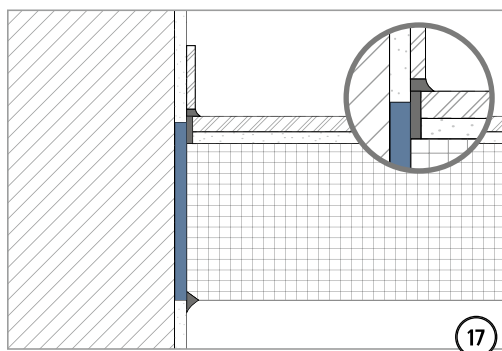


## Navodilo za vgrajevanje – montažni element na gradbišču



T

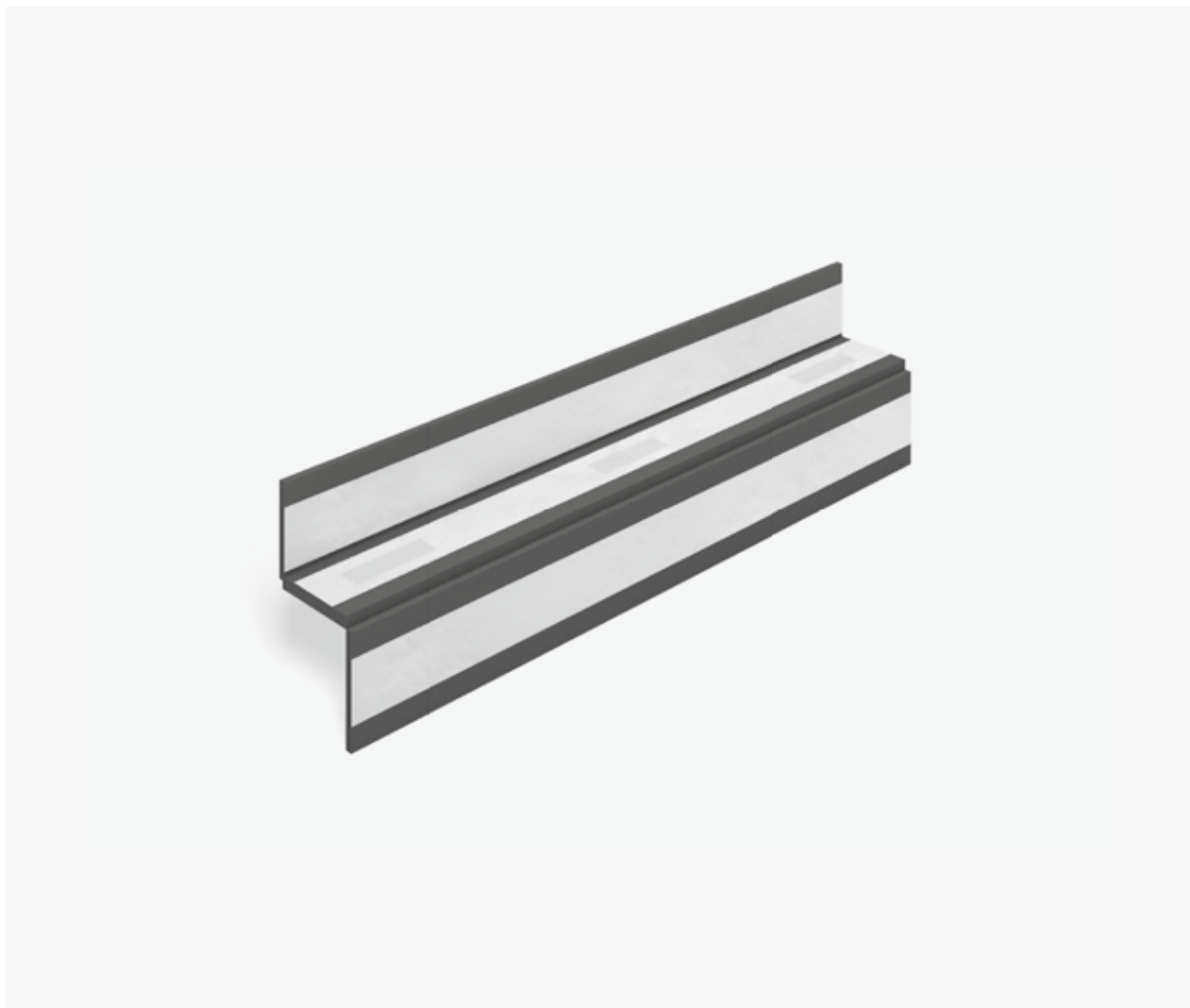
## Navodilo za vgrajevanje – montažni element na gradbišču



## Kontrolni seznam

- Ali so dimenzije Schöck Tronsole® tipa T usklajene z geometrijo akustično ločenih gradbenih elementov?
- Ali je izračunano delovanje sil na Schöck Tronsole® na nivoju dimenzioniranja?
- Ali je pri Schöck Tronsole® tipu T upoštevana minimalna trdnost betona  $\geq C20/25$  ( $\geq C30/37$  pri montažnih stopniščnih ramah z negativno izdelavo)?
- Ali so razčiščene in razpisane zahteve za požarno zaščito?
- Ali so upoštevane v projektu predvidene vodoravne obremenitve, ki se lahko prenašajo preko Schöck Tronsole® tipa T?
- Ali je pri projektirani negativni izdelavi v obratu montažnih elementov predviden Schöck Tronsole® tip T-NF?

## Schöck Tronsole® tip F



F

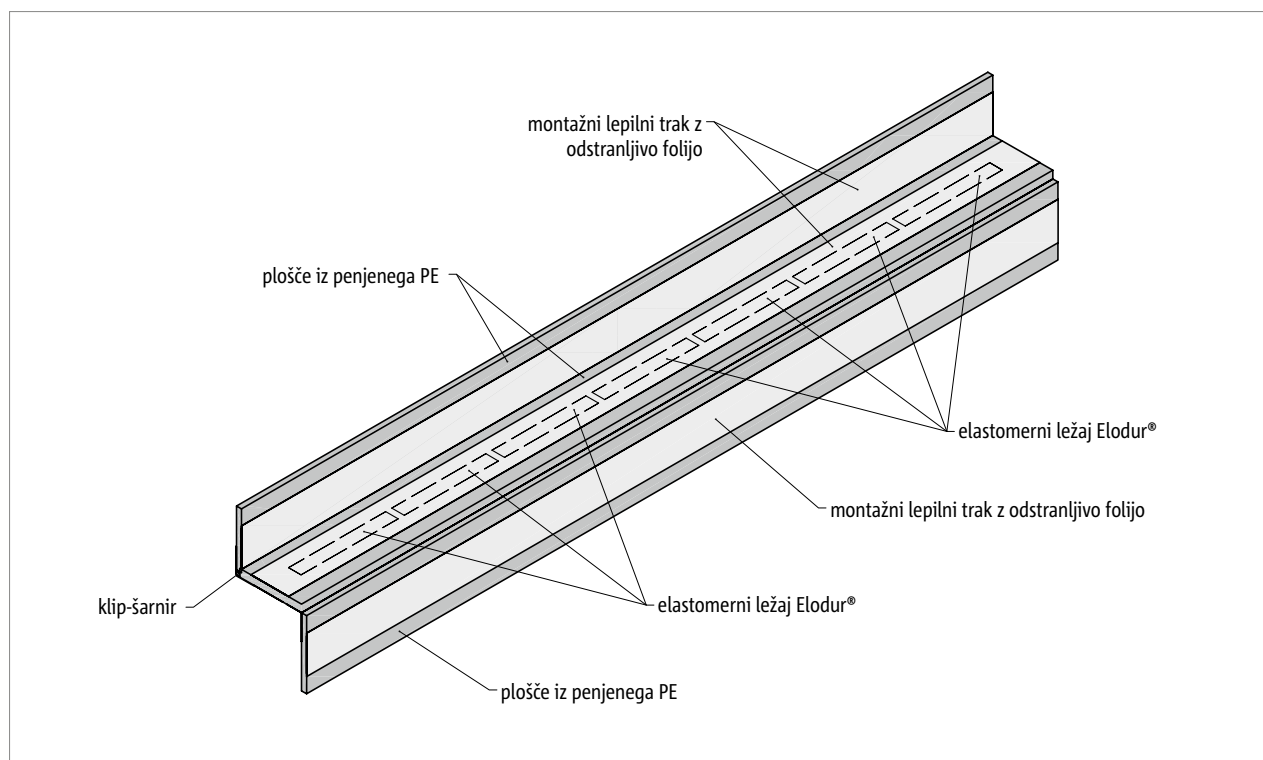
### **Schöck Tronsole® tip F**

Nosilen element za izolacijo udarnega zvoka za priključek montažne stopniščne rame na podest. Element prenaša pozitivne prečne sile.

## Karakteristike proizvoda | Dizajn proizvoda

### ■ Karakteristike proizvoda

- Ovrednotena razlika ravni udarnega zvoka rame  $\Delta L_{w,rama}^* \geq 28$  dB pri tipu F-V1;  $\Delta L_{w,rama}^* \geq 26$  dB pri tipu F-V2;  $\Delta L_{w,rama}^* \geq 23$  dB pri tipu F-V3, preizkušena po DIN 7396 pri maksimalni dovoljeni lastni obremenitvi; poročili o preizkušanju št. 91386-01 do 91386-03;
- Zelo kakovosten in učinkovit elastomerni ležaj Elodur®
- S splošno gradbeno odobritvijo DIBt št. Z-15.7-359
- Razred požarne odpornosti stranskih gradbenih elementov (do R 90) po izvedenskem mnenju o požarni zaščiti BB-21-092 - IBB HAUSWALDT
- Zanesljivo pritrjevanje na montažno stopniščno ramo z montažnim lepilnim trakom
- Enostavno krajšanje dolžine za 100–200 mm, odvisno od dolžine proizvoda
- Enostavno in hitro vgrajevanje z ojačevalnim klip-šarnirjem



Sl. 137: Schöck Tronsole® tip F

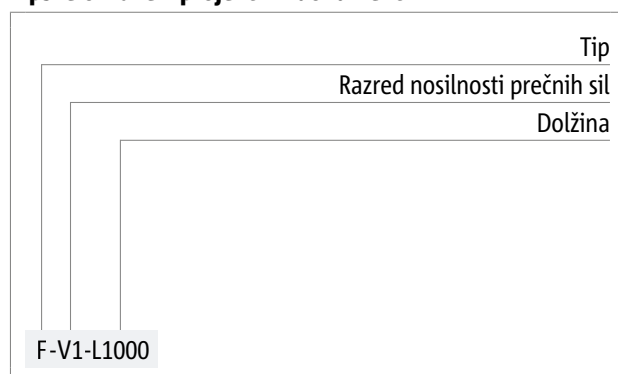
## Različice proizvodov | Tipske oznake | Posebne konstrukcije

### Različice Schöck Tronsole® tipa F

Izvedba Schöck Tronsole® tipa F se lahko spreminja na naslednji način:

- Razred nosilnosti prečnih sil:
  - V1, V2, V3: Širina elastomernega ležaja  $b = 35$  mm
  - Posebni tipi na zahtevo
- Dolžina:
  - Dolžina  $L = 900$  mm,  $1000$  mm,  $1100$  mm,  $1200$  mm,  $1300$  mm in  $1500$  mm
- Globina konzole:
  - $130$ – $160$  mm

### Tipske oznake v projektnih dokumentih



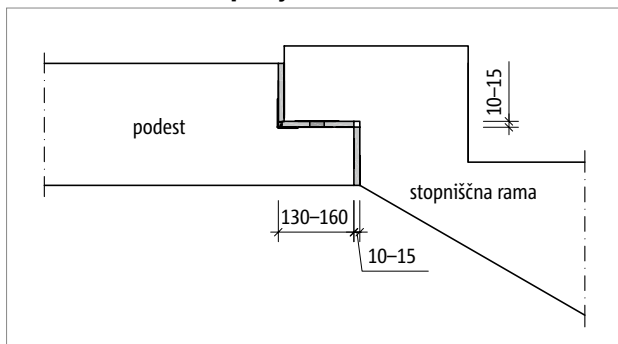
### **i** Posebne konstrukcije

Schöck Tronsole® tip F se lahko odreže na objektu, glejte stran 175.

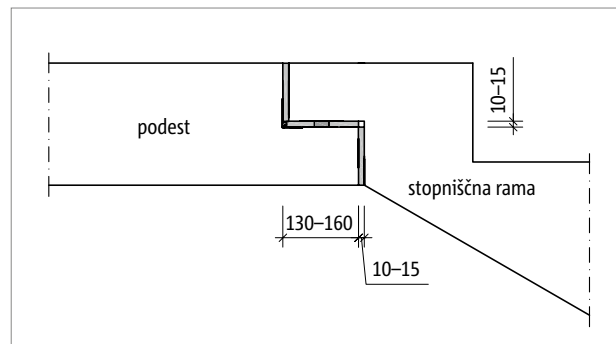
Poleg tega lahko povprašate po posebnih dimenzijah Tronsole® tipa F pri Schöckovih tehničnih svetovalcih.

## Izvedbene različice

### Izvedba različnih vrst priključkov



Sl. 138: Schöck Tronsole® tip F: izvedbena različica z nadvišanim priključkom stopnic



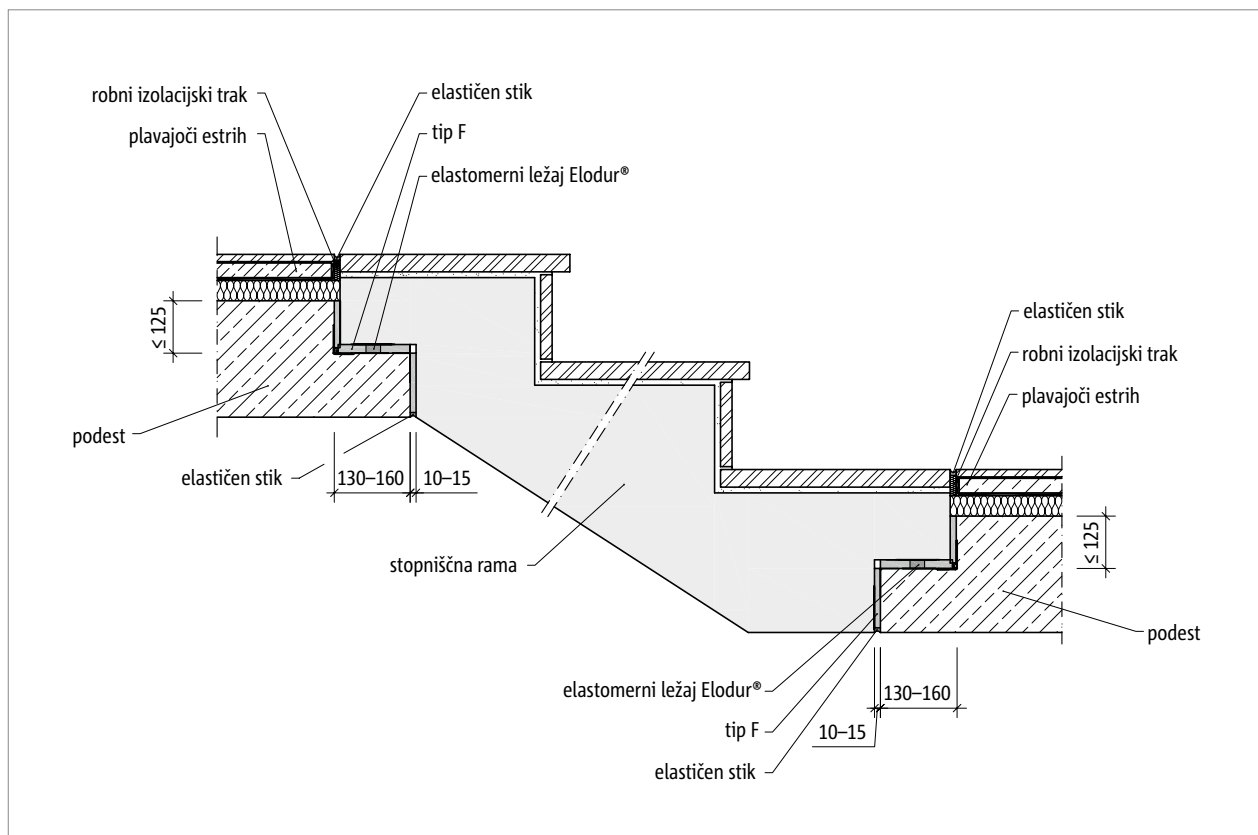
Sl. 139: Schöck Tronsole® tip F: izvedbena različica s poravnanim priključkom stopnic

### **i** Izvedbene različice

- Vrsta priključka: Schöck Tronsole® tip F omogoča izdelavo poravnane priključka ali nadvišane priključka na strani stopniščne rame
- Globina konzole: Globina konzole lahko znaša med  $K_T = 130$  mm in  $K_T = 160$  mm, ker je v tem intervalu mogoče izračunati najmanjšo možno dolžino sidranja konzolne armature po DIN EN 1992-1-1.
- Odvisno od statičnega izkoristka je treba računati na posedanje elastomernega ležaja Elodur® okoli 3 - 5 mm.



## Prerez pri vgrajevanju

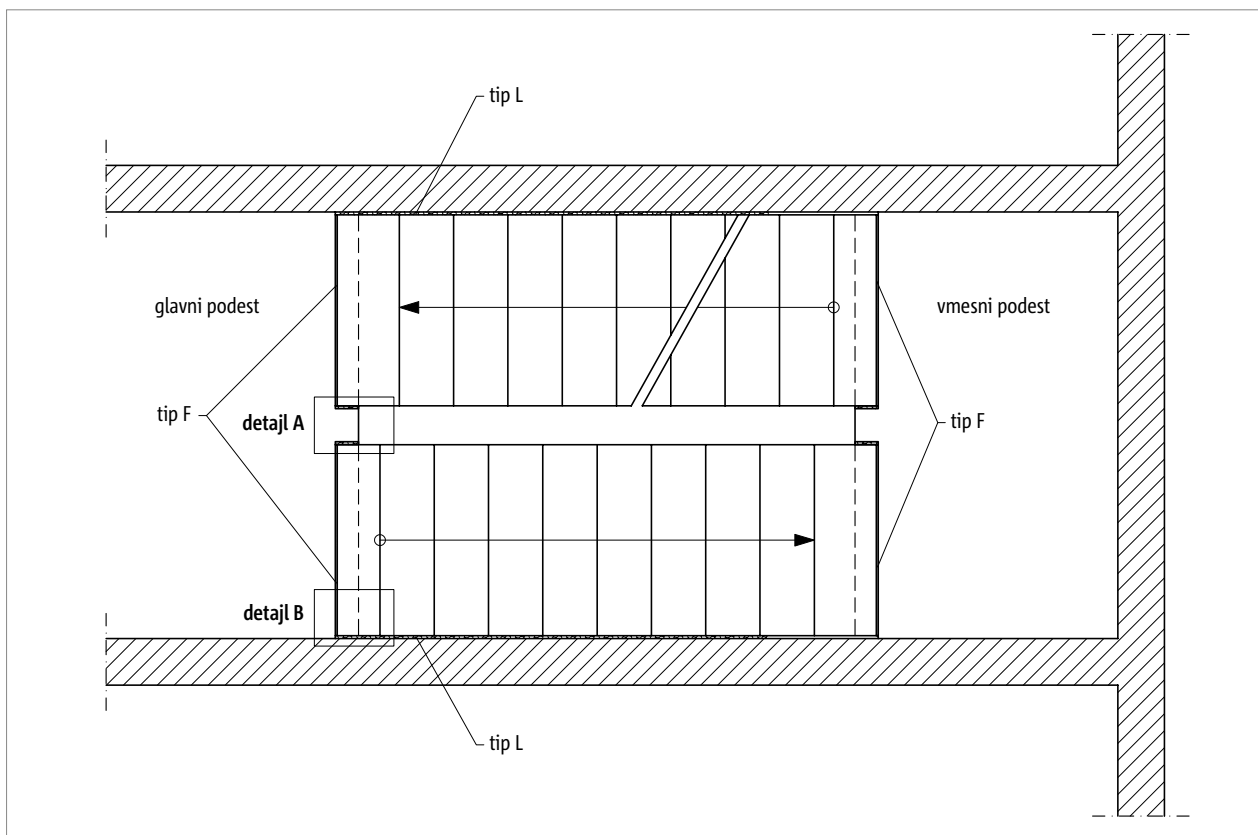


Sl. 140: Schöck Tronsole® tip F: prerez pri vgrajevanju

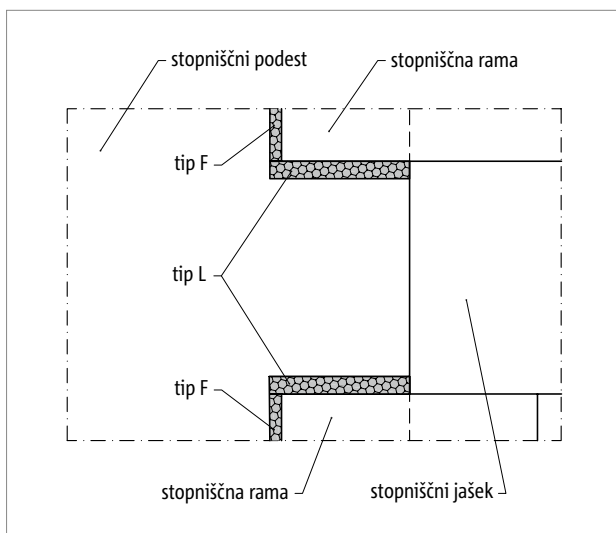
### **i** Navodilo k prerezu pri vgrajevanju

- Ko je razlika med višino konzole podesta  $h_{k,p}$  in debelino podestne plošče  $h$  večja kot 125 mm, je treba zapreti zgornji konec zvočnoizolacijskega stika med podestom in rama z dodatnim elastičnim materialom za stike.

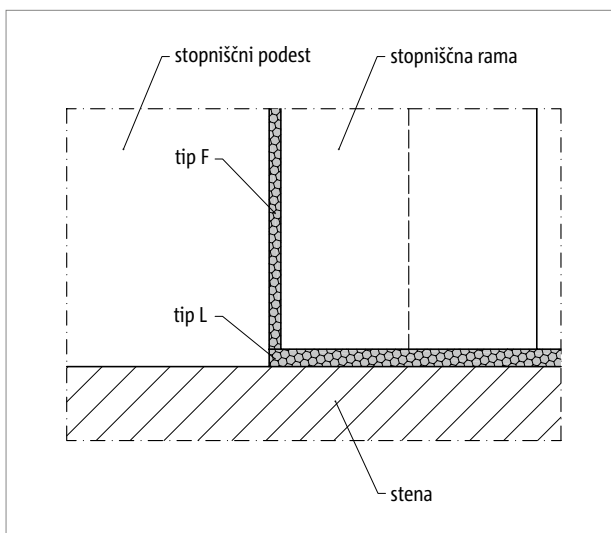
## Razvrstitev elementov



Sl. 141: Schöck Tronsole® tip F: razvrstitev elementov v tlorisu



Sl. 142: Schöck Tronsole® tip F: razvrstitev elementov, detajl A

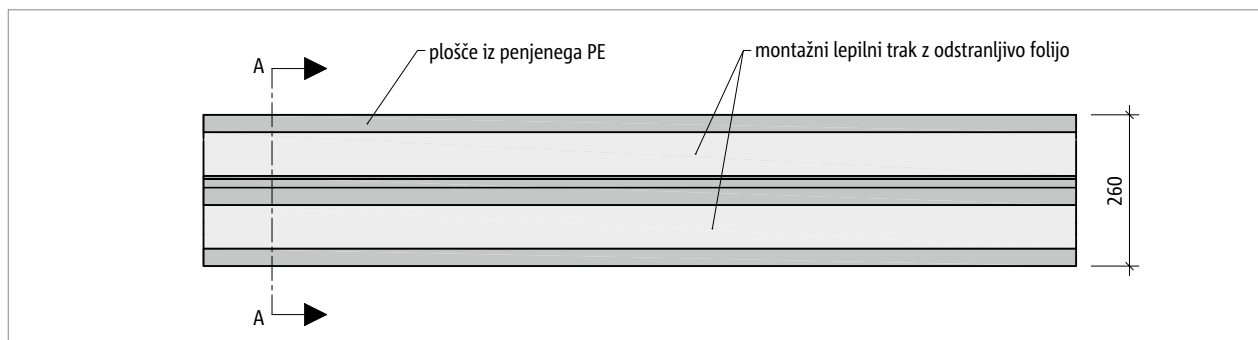


Sl. 143: Schöck Tronsole® tip F: razvrstitev elementov, detajl B

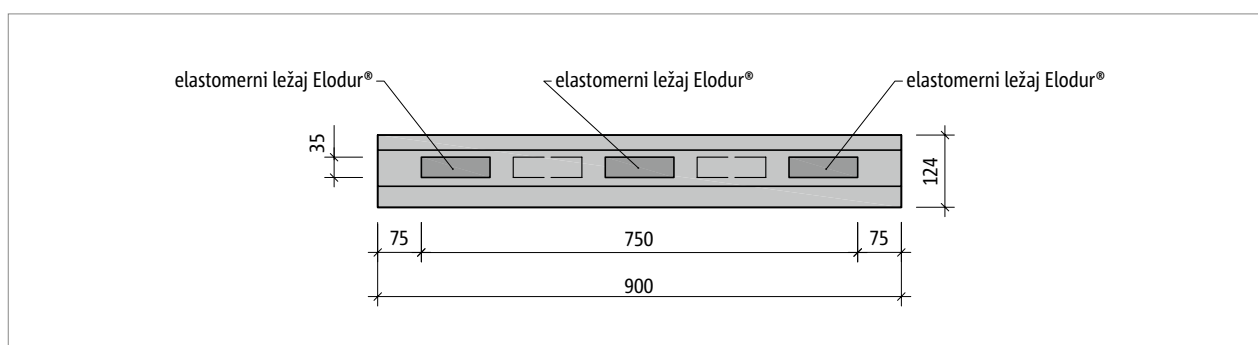
### Navodilo za razvrstitev elementov

- Za preprečevanje zvočnih mostov med stopniščno steno in stopniščno ramo se priporoča kombiniranje Schöck Tronsole® tipa F s tipom L-420. Tronsole® tip L-420 zapira stik med stranico stopnic in steno ob upoštevanju širine stika 15 mm.
- Za akustično ločevanje stopniščne rame in talne plošče je primerna uporaba Schöck Tronsole® tip B. Tronsole® tipa F in B se lahko uporabljata kombinirano.

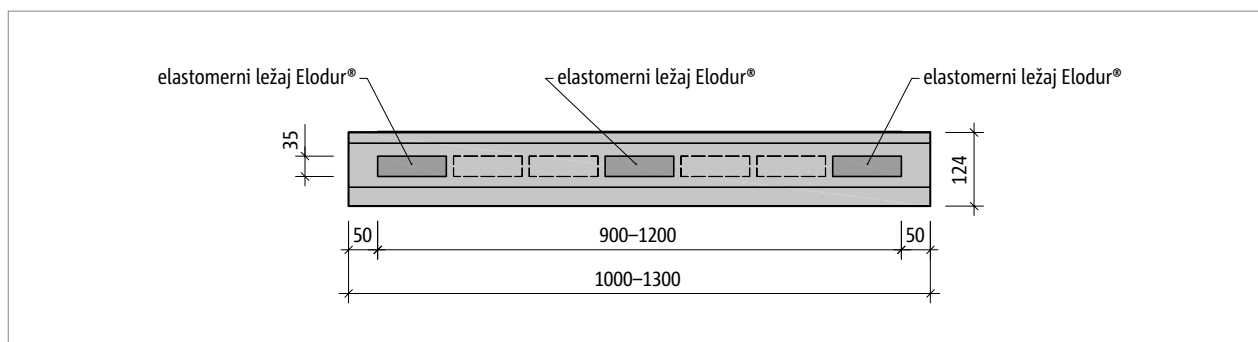
## Opis proizvoda



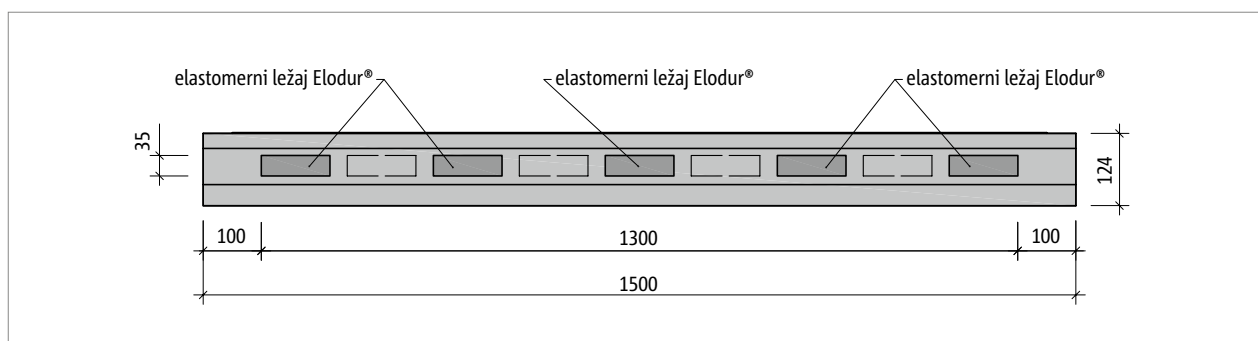
Sl. 144: Schöck Tronsole® tip F: pogled



Sl. 145: Schöck Tronsole® tip F: tloris



Sl. 146: Schöck Tronsole® tip F: tloris

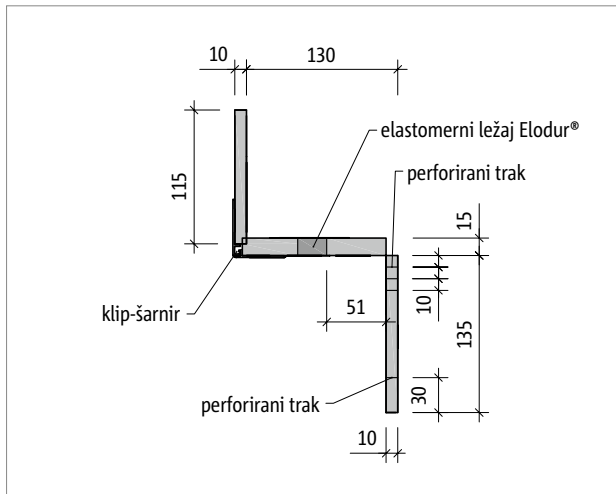


Sl. 147: Schöck Tronsole® tip F: tloris

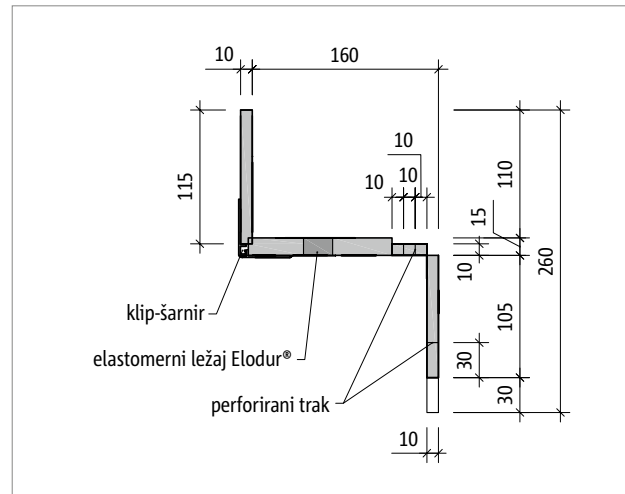
### **i** Elastomerni ležaj Elodur®

Informacije o točnem pozicioniranju elastomernega ležaja v Schöck Tronsole® po potrebi dobite pri Schöckovih tehničnih svetovalcih.

## Opis proizvod



Sl. 148: Schöck Tronsole® tipi F-V1, F-V2, F-V3: Prerez proizvod, prerez A-A ob prilagoditvi na minimalno globino konzole

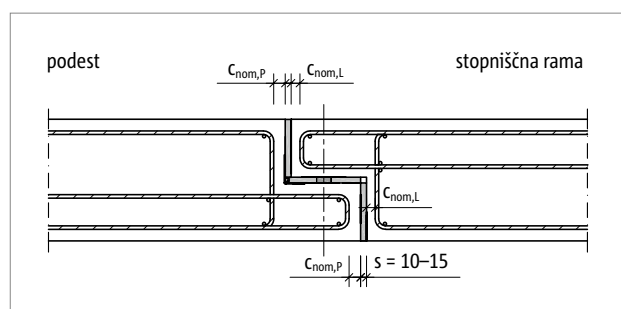


Sl. 149: Schöck Tronsole® tipi F-V1, F-V2, F-V3: Prerez proizvod, prerez A-A ob prilagoditvi na maksimalno globino konzole

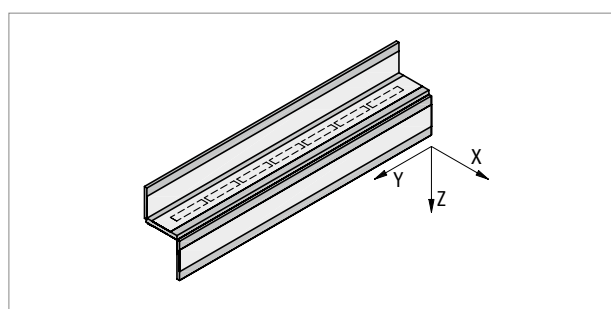
## Dimenzioniranje

Schöck Tronsole® tip F	V1	V2	V3
$V_{Rd,z}$ [kN/m]	43,0	61,0	85,0
$V_{Rd,y}$ [kN/m]	±3,8	±3,8	±3,8

Schöck Tronsole® tipi F-V1, -V2, -V3	
Dolžina elementa L [mm]	900, 1000, 1100, 1200, 1300, 1500
Debelina elementa [mm]	15
Elastomerni ležaj Elodur®, širina [mm]	35
Elastomerni ležaj Elodur®, debelina [mm]	15



Sl. 150: Schöck Tronsole® tip F: navpičen prerez vzdolž stopnic v območju konzolnega ležaja; prikaz debelin pokrivnega betona  $c_{nom,L}$  in  $c_{nom,P}$



Sl. 151: Schöck Tronsole® tip F: pravilo predznaka pri dimenzioniranju

### Navodila za dimenzioniranje

- Nosilnost konzolnega dela stopniščnih gradbenih elementov je izkazana s splošno gradbeno odobritvijo/splošnim tipskim dovoljenjem in jo lahko poiščete v naslednjih tabelah.
- Upoštevati je treba nosilnosti posameznih tipov Tronsole®.
- Za priključni del na strani podesta in stopniščne rame velja zgornja slika.
- Prečne sile, ki jih lahko prenašajo konzole, se dosežejo samo z armaturo na objektu, ki je predstavljena v tem poglavju.
- Po EN 1992-1-1 so pri razredu izpostavljenosti XC1 nazivne debeline pokrivnega betona sledeče:
  - lokalni beton-stopniščni podest:  $c_{nom} = 20$  mm.
  - montažni element-stopniščna rama:  $c_{nom} = 15$  mm.
- Za razred požarne odpornosti R 90 je po DIN EN 1992-1-2 potrebna večja debelina pokrivnega betona, glejte stran 174.
- Pri podanih vrednostih trdnosti betona gre za minimalne zahteve, ki so osnova za dimenzioniranje.
- Izračun prečne sile v ploščah, pri katerem je potrebno  $V_{Rd,max}$  določiti po EN 1992-1-1, en.(6.9) za  $\theta = 45^\circ$  in  $\alpha = 90^\circ$ , naj izvrši statik.
- Plošča iz penjenega PE pri Schöck Tronsole® tipu F pri pravilni vgradnji določa lego elastomernega ležaja Elodur®. Lega elastomernega ležaja je odločilna za nosilnost konzol. Schöck Tronsole® je treba vgraditi tako, da se natančno prilega konzoli stopniščne rame!

## Dimenzioniranje

### Dimenzioniranje stopniščne konzole za trdnost betona $\geq$ C30/37 pri razredu požarne odpornosti R 90

Stopniščna konzola v povezavi s Schöck Tronsole® tipom F-V1				
Projektne vrednosti pri	Trdnost betona $\geq$ C30/37			
	$v_{Rd,y} \pm 3,8$ [kN/m]			
	Globina konzole [mm]			
	130	140	150	160
Višina konzole [mm]	$v_{Rd,z}$ [kN/m]			
90	37,0	36,7	36,5	33,9
100	43,0	43,0	43,0	39,5
110	43,0	43,0	43,0	43,0
$\geq 120$	43,0	43,0	43,0	43,0

### Dimenzioniranje stopniščne konzole za trdnost betona $\geq$ C30/37 pri razredu požarne odpornosti R 90

Stopniščna konzola v povezavi s Schöck Tronsole® tipom F-V2				
Projektne vrednosti pri	Trdnost betona $\geq$ C30/37			
	$v_{Rd,y} \pm 3,8$ [kN/m]			
	Globina konzole [mm]			
	130	140	150	160
Višina konzole [mm]	$v_{Rd,z}$ [kN/m]			
100	46,6	46,2	42,8	39,5
110	56,6	53,3	48,8	45,0
120	61,0	59,9	54,9	50,6
130	61,0	61,0	61,0	56,1
140	61,0	61,0	61,0	61,0
150	61,0	61,0	61,0	61,0
$\geq 160$	61,0	61,0	61,0	61,0

### Dimenzioniranje stopniščne konzole za trdnost betona $\geq$ C30/37 pri razredu požarne odpornosti R 90

Stopniščna konzola v povezavi s Schöck Tronsole® tipom F-V3				
Projektne vrednosti pri	Trdnost betona $\geq$ C30/37			
	$v_{Rd,y} \pm 3,8$ [kN/m]			
	Globina konzole [mm]			
	130	140	150	160
Višina konzole [mm]	$v_{Rd,z}$ [kN/m]			
120	66,1	59,9	54,9	50,6
130	73,3	66,5	60,9	56,1
140	80,6	73,1	66,9	61,7
150	85,0	79,7	72,9	67,2
160	85,0	85,0	79,0	72,8
170	85,0	85,0	85,0	78,4
180	85,0	85,0	85,0	85,0
190	85,0	85,0	85,0	85,0
200	85,0	85,0	85,0	85,0
$\geq 210$	85,0	85,0	85,0	85,0

## Dimenzioniranje

### Dimenzioniranje podestne konzole za trdnost betona $\geq$ C20/25 pri razredu požarne odpornosti R 90

Podestna konzola v povezavi s Schöck Tronsole® tipom F-V1				
Projektne vrednosti pri	Trdnost betona $\geq$ C20/25			
	$v_{Rd,y} \pm 3,8$ [kN/m]			
	Globina konzole [mm]			
	130	140	150	160
Višina konzole [mm]	$v_{Rd,z}$ [kN/m]			
$\geq 100$	43,0	43,0	43,0	43,0

### Dimenzioniranje podestne konzole za trdnost betona $\geq$ C20/25 pri razredu požarne odpornosti R 90

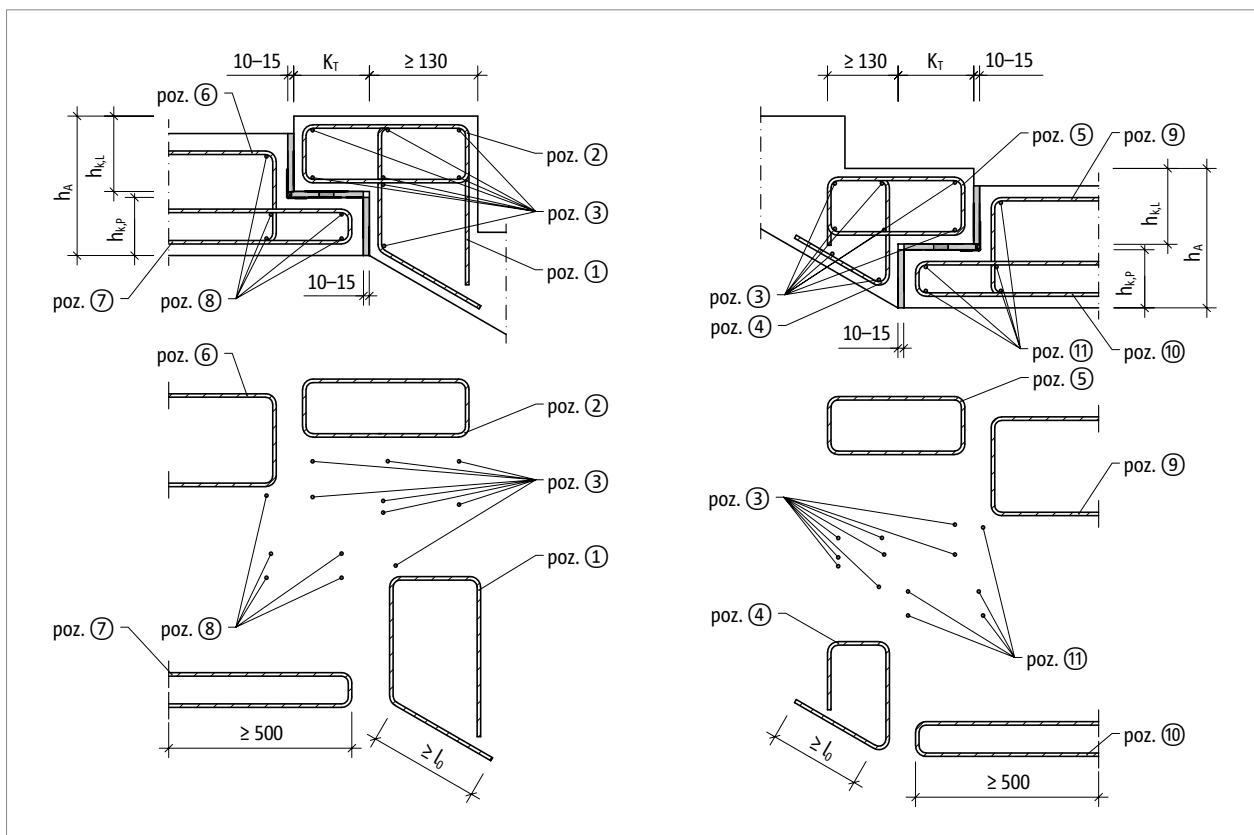
Podestna konzola v povezavi s Schöck Tronsole® tipom F-V2				
Projektne vrednosti pri	Trdnost betona $\geq$ C20/25			
	$v_{Rd,y} \pm 3,8$ [kN/m]			
	Globina konzole [mm]			
	130	140	150	160
Višina konzole [mm]	$v_{Rd,z}$ [kN/m]			
100	45,6	48,8	48,8	48,8
110	52,6	54,4	54,4	54,4
120	59,5	59,9	59,9	59,9
$\geq 130$	61,0	61,0	61,0	61,0

### Dimenzioniranje podestne konzole za trdnost betona $\geq$ C20/25 pri razredu požarne odpornosti R 90

Podestna konzola v povezavi s Schöck Tronsole® tipom F-V3				
Projektne vrednosti pri	Trdnost betona $\geq$ C20/25			
	$v_{Rd,y} \pm 3,8$ [kN/m]			
	Globina konzole [mm]			
	130	140	150	160
Višina konzole [mm]	$v_{Rd,z}$ [kN/m]			
130	65,4	65,4	65,4	65,4
140	71,0	71,0	71,0	71,0
150	76,5	76,5	76,5	76,5
160	82,0	82,0	82,0	82,0
$\geq 170$	85,0	85,0	85,0	85,0

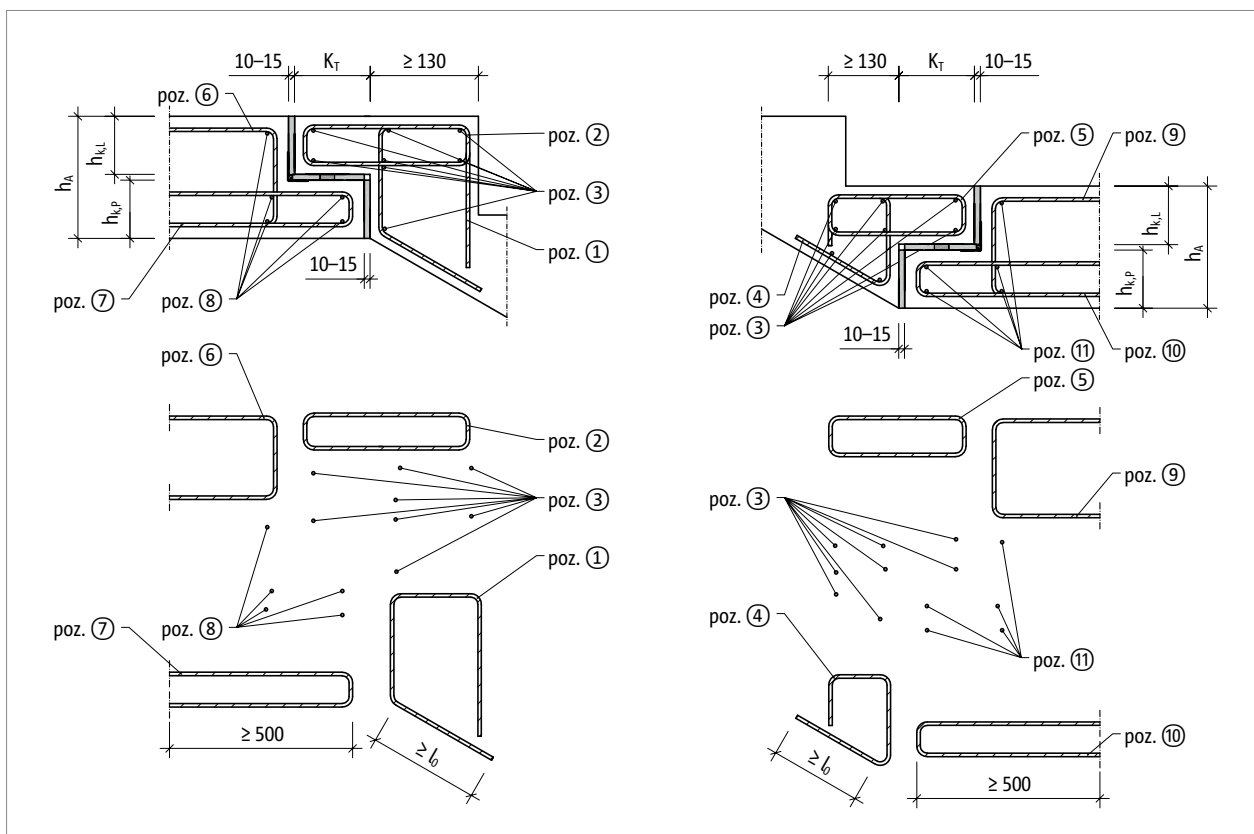
F

## Armatura na objektu – nadvišani priključek in poravnani priključek



Sl. 152: Schöck Tronsole® tip F: armatura na objektu pri nadvišanem priključku

F



Sl. 153: Schöck Tronsole® tip F: armatura na objektu pri poravnanim priključku



## Armatura na objektu – nadvišani priključek in poravnani priključek

### Armatura na objektu pri razredu požarne odpornosti R 90

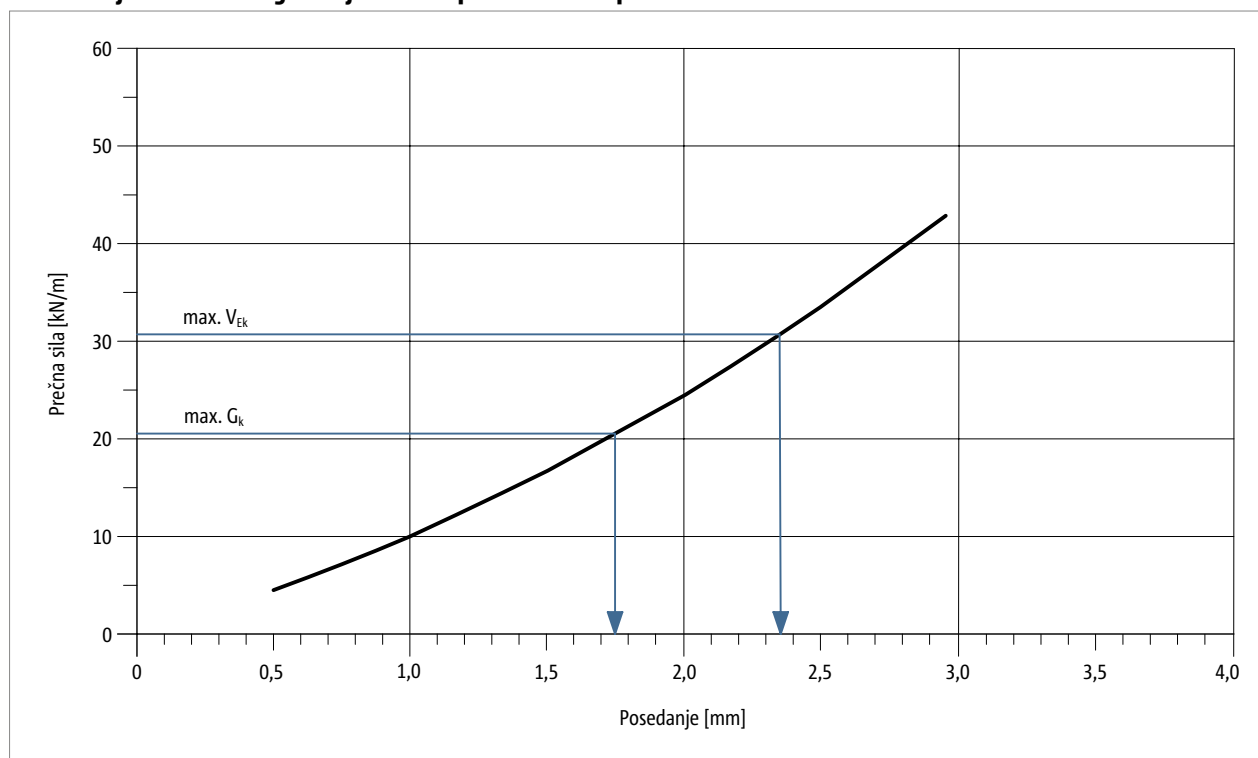
Schöck Tronsole® tip F		V1	V3	
Armatura na objektu	Mesto	Podest (XC1) trdnost betona $\geq$ C20/25 Stopniščna rama (XC1) trdnost betona $\geq$ C30/37		
Odprto streme (navpična natezna armatura)				
Poz. 1	pri rami	$\varnothing$ 8/150 mm	$\varnothing$ 8/100 mm	
Zaprto streme (vodoravna natezna armatura)				
Poz. 2	pri rami	$\varnothing$ 8/100 mm	$\varnothing$ 8/100 mm	
Jeklene palice vzdolž ležajnega stika				
Poz. 3	pri rami	2 $\times$ 8 $\varnothing$ 8	2 $\times$ 8 $\varnothing$ 8	
Odprto streme (navpična natezna armatura)				
Poz. 4	pri rami	$\varnothing$ 8/150 mm	$\varnothing$ 8/100 mm	$\varnothing$ 8/100 mm
Zaprto streme (vodoravna natezna armatura)				
Poz. 5	pri rami	$\varnothing$ 8/100 mm		
Natično streme (navpična natezna armatura)				
Poz. 6	pri podestu	$\varnothing$ 8/150 mm		
Natično streme (vodoravna natezna armatura)				
Poz. 7	pri podestu	$\varnothing$ 8/100 mm		
Jeklene palice vzdolž ležajnega stika				
Poz. 8	pri podestu	5 $\varnothing$ 8		
Natično streme (navpična natezna armatura)				
Poz. 9	pri podestu	$\varnothing$ 8/150 mm		
Natično streme (vodoravna natezna armatura)				
Poz. 10	pri podestu	$\varnothing$ 8/100 mm		
Jeklene palice vzdolž ležajnega stika				
Poz. 11	pri podestu	5 $\varnothing$ 8		

#### **i** Armatura na objektu

- Višina armaturnih stremen v konzoli variira z različnimi višinami konzol Tronsole® tipa F, s čimer se doseže največja možna notranja ročica za različne stopnje nosilnosti.
- Stremensko armaturo na objektu je treba napeljati čim bolj tesno k pripadajočim navpičnim robovom gradbenega elementa ob upoštevanju potrebne debeline pokrivnega betona.
- Paziti je treba na pravilno izvedbo, da se ohranijo majhna dovoljena odstopanja pri polaganju armature in pri dimenzijah gradbenih elementov.
- Poz. 1 in poz. 4 tvorita prekrivajoči se stik z armaturo plošč stopniščne rame. Pri tem je treba zagotoviti zadostno dolžino prekrivanja  $l_0$ .
- Poz. 1 in poz. 4 se lahko izvedeta z zaprtimi stremeni, če se pri tem doseže zadostna dolžina prekrivanja  $l_0$ .

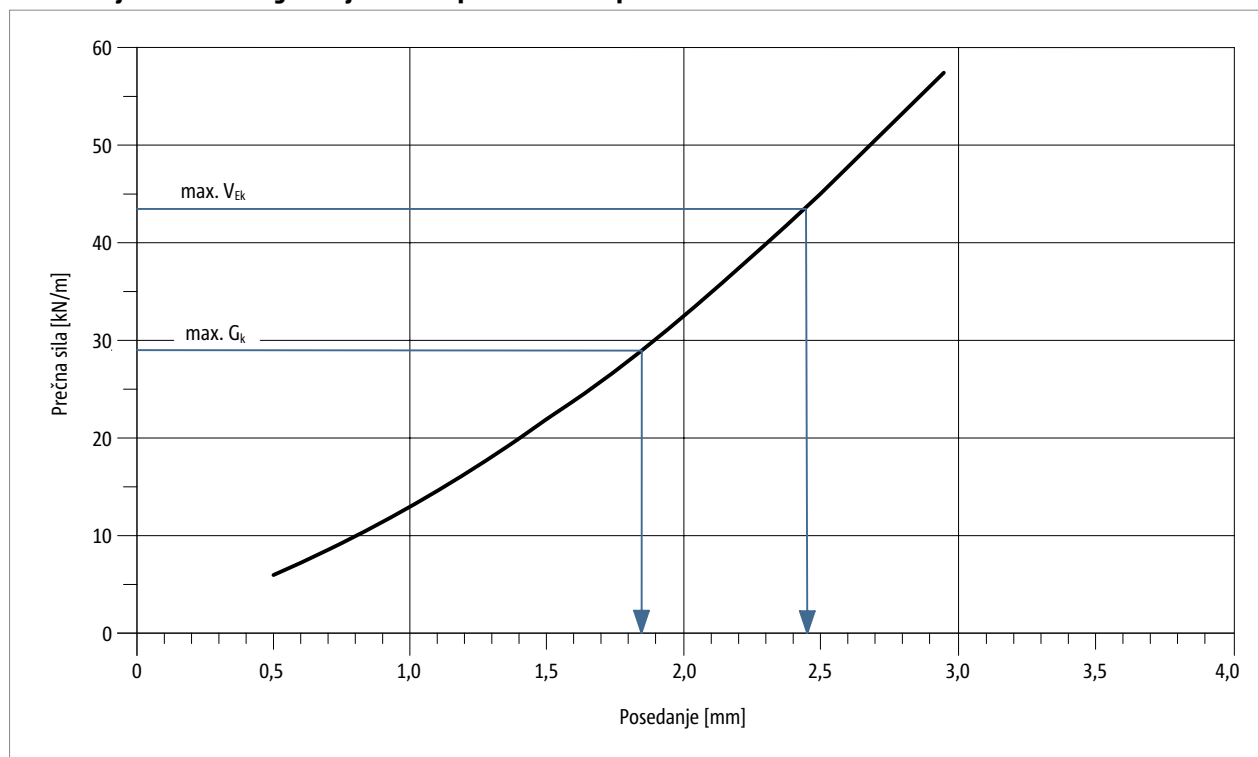
## Deformacije

### Deformacije elastomernega ležaja Elodur® pri Tronsole® tipu F-V1



Sl. 154: Schöck Tronsole® tip F-V1: deformiranje elastomernega ležaja Elodur®

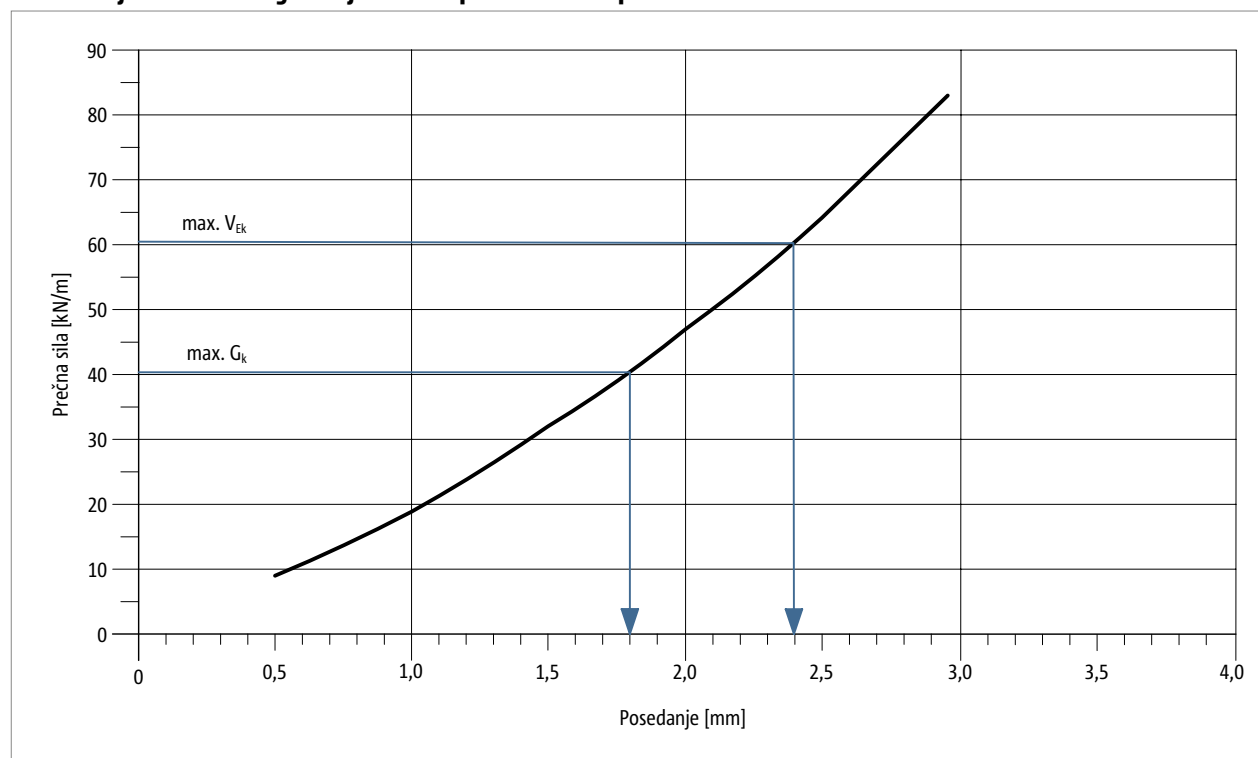
### Deformacije elastomernega ležaja Elodur® pri Tronsole® tipu F-V2



Sl. 155: Schöck Tronsole® tip F-V2: deformiranje elastomernega ležaja Elodur®

## Deformacije

### Deformacije elastomernega ležaja Elodur® pri Tronsole® tipu F-V3



Sl. 156: Schöck Tronsole® tip F-V3: deformacije elastomernega ležaja Elodur®

#### **i** Navodila k deformiranju

- S posedanjem je mišljena navpična deformacija elastomernega ležaja Elodur® pod navpično obremenitvijo s prečno silo.
- Upoštevati je treba tudi lezenje s 50 % posedanja zaradi stalne obremenitve  $G_k$ .
- $\text{Max. } V_{Ek} = \text{Max. } V_{Ed} / \gamma$ , pri čemer  $\gamma = 1,4$
- $\gamma = 1,4$  velja pod predpostavko, da je  $\text{Max. } V_{Ed}$  sestavljen dve tretjini iz lastne teže in eno tretjino iz prometne obremenitve.
- Tako je  $\text{Max. } V_{Ek}$  maksimalna uporabna obremenitev in maksimalna lastna teža je  $\text{Max. } G_k = 2/3 \cdot \text{Max. } V_{Ek}$ .
- Iz posedanja elastomernega ležaja Elodur® se dobi naslednja poenostavljena formula za višino priključka  $h_A$ :  
Višina priključka  $h_A =$  višina konzole podesta  $h_{k,p}$  + višina konzole stopniščne rame  $h_{k,L}$  + 10 mm.

## Požarna zaščita

### Požarna zaščita

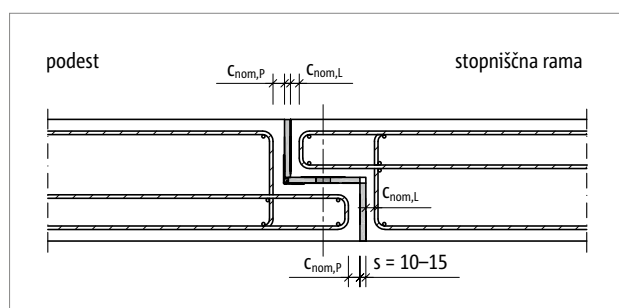
Pri uporabi Schöck Tronsole® tipa F se lahko priključni del izstopajočih konzolnih robov plošč po izvedenskem mnenju o požarni zaščiti št. 16503/2013 iBMB Braunschweig uvrsti v razred požarne odpornosti R 90. Predpogoj za to pa je upoštevanje pogojev v nadaljevanju.

Upoštevati je treba potrebno nazivno debelino pokrivnega betona po EN 1992-1-2. Pri širini stikov  $a \leq 30$  mm med stopnicami in podestom se lahko železobetonski deli glede na požarno zaščito po DIN 4102-4 obravnavajo kot enota, tj. kot monoliten priključek.

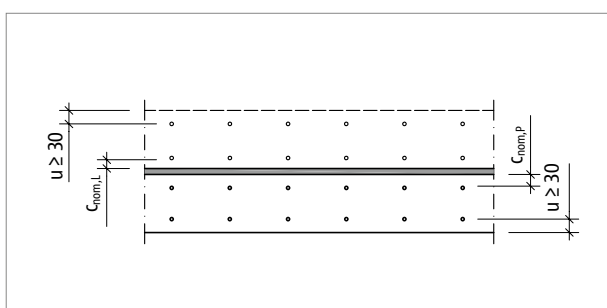
Od tod sledi, da ni treba povečati potrebne debeline pokrivnega betona na samem konzolnem stiku zaradi zahtev požarne zaščite. Posledično je treba stremensko armaturo na objektu v delu konzolnega priključka v primeru zahtev požarne zaščite s  $c_{nom,L}$  in  $c_{nom,P}$  namestiti ravno tako blizu zvočnoizolacijskega stika kot v primeru brez zahtev požarne zaščite.

Vendar pa mora minimalna navpična medosna razdalja armature od vodoravnega roba elementa na objektu znašati  $u = 35$  mm.

Ta zahteva bi seveda obstajala tudi pri monolitnem priključku. Navpična medosna razdalja se vsakokrat meri od spodnjega in zgornjega roba gradbenega elementa. Sosednji železobetonski gradbeni elementi morajo izpolnjevati enake gradbene zahteve za odpornost proti požaru kot samo območje priključka.



Sl. 157: Schöck Tronsole® tip F: navpičen prerez vzdolž stopnic v območju konzolnega ležaja; prikaz debelin pokrivnega betona  $c_{nom,L}$  in  $c_{nom,P}$



Sl. 158: Schöck Tronsole® tip F: navpičen prerez prečno na stopnice v območju konzolnega ležaja; prikaz debelin pokrivnega betona  $c_{nom,L}$ ,  $c_{nom,P}$  in minimalne medosne razdalje armature

### **i** Požarna zaščita

- Tronsole® tip F ustreza razredu gradbenega materiala E po DIN EN 13501-1.

## Materiali | Vgrajevanje | Možnosti prerezovanja

### Material in gradiva

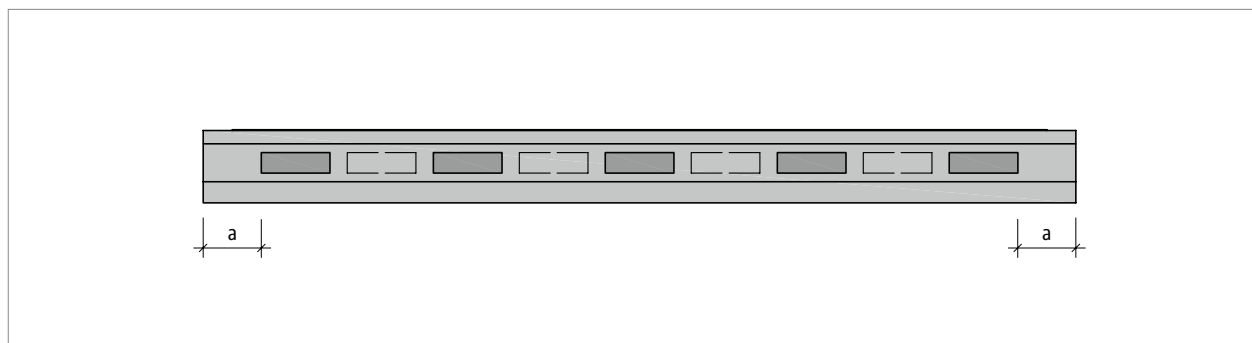
Schöck Tronsole® tip F	
Sestavni del proizvoda	Material
Plošča iz penjenega PE	penjeni PE po DIN EN 14313
Plastični profili	PVC-U po DIN EN 13245-1
Elastomerni ležaj	poliuretan po DIN EN 13165

### i Vgrajevanje

- Schöck Tronsole® tip F se lepi na suhomontažno stopniščno ramo s pomočjo montažnega, proizvodu ustreznega lepilnega traku. Alternativno je primeren tudi za vstavljanje v konzolo podesta s pomočjo ojačevalnega klip-šarnirja.
- Plošče iz penjenega PE se lahko prerezujejo ročno z enostavnim rezalnim orodjem. Ker je plošča iz penjenega PE na obeh koncih elastomernega ležaja daljša od zunanjih segmentov ležaja, se lahko Tronsole® tip F enostavno skrajša, ne da bi se ležaj pri tem poškodoval.

### i Možnosti prerezovanja

Schöck Tronsole® tip F se lahko skrajšuje pod določenimi pogoji. S tem se lahko realizirajo vse posebne in standardne dolžine (glejte stran 161).



Sl. 159: Schöck Tronsole® tip F: Možnosti prerezovanja

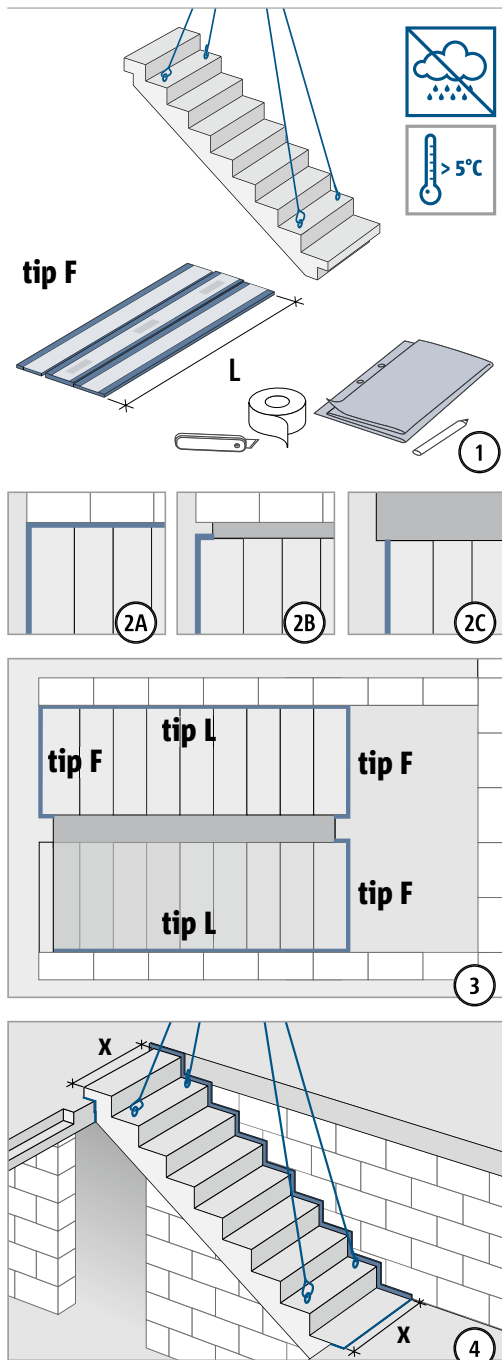
Vse dolžine Tronsole® se lahko skrajšajo do elastomernih ležajev za vrednost  $a$ . Pri tem veljajo naslednje maksimalne vrednosti:

- Tronsole® tip F dolžina 900 mm:  $a$ = maksimalno 75 mm
- Tronsole® tip F dolžina 1000-1300 mm:  $a$ = maksimalno 50 mm
- Tronsole® tip F dolžina 1500 mm:  $a$ = maksimalno 100 mm

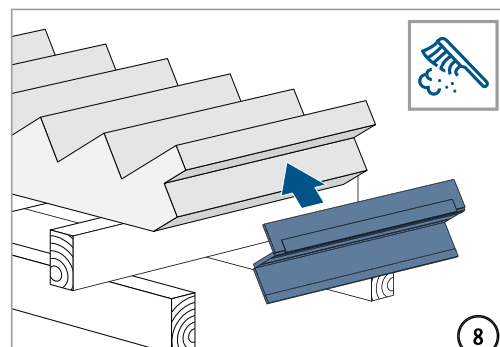
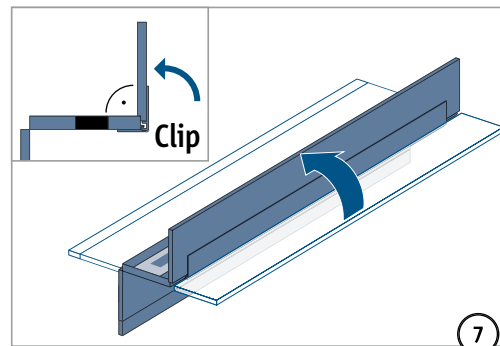
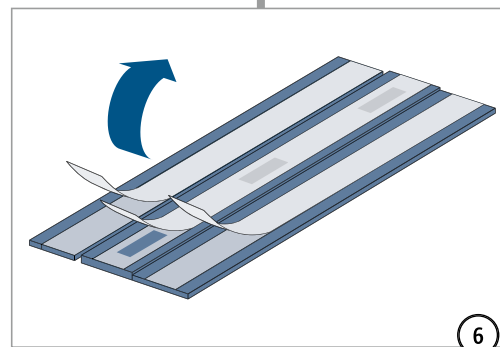
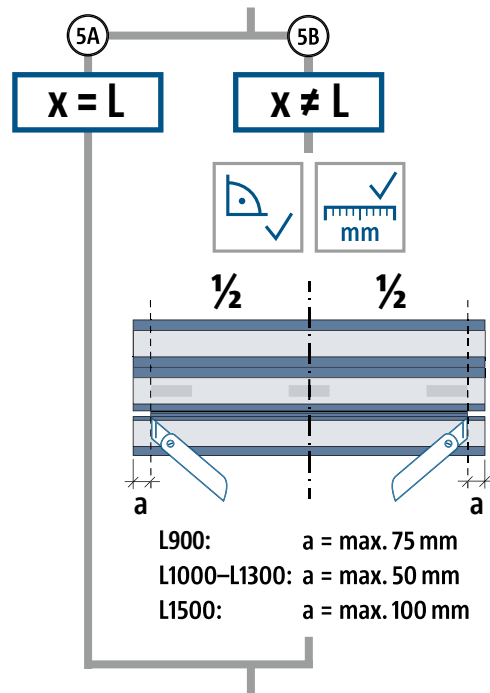
Pri prerezovanju je treba upoštevati naslednja pravila:

- Pri posebnih dolžinah je treba med seboj kombinirati samo enake standardne dolžine.
- Elastomerne ležaje je treba vedno razporejati simetrično glede na sredinsko os priključka.
- Prerezovati je treba vedno simetrično v enakih dimenzijah (odrezki na levi in desni so enaki).

## Navodilo za vgrajevanje – montažni element na gradbišču

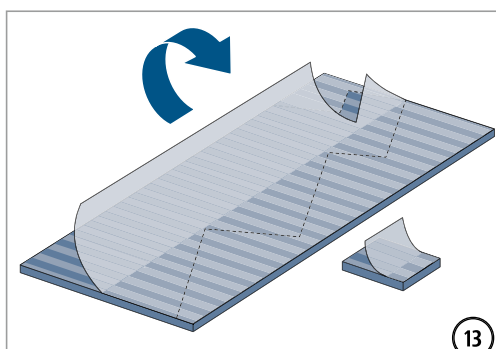
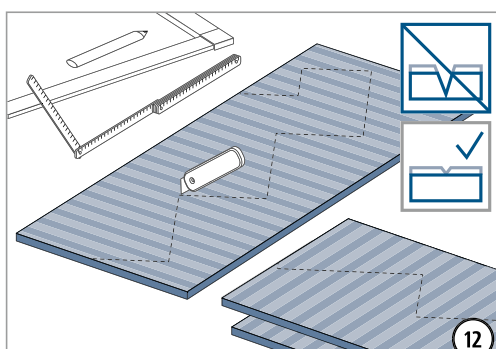
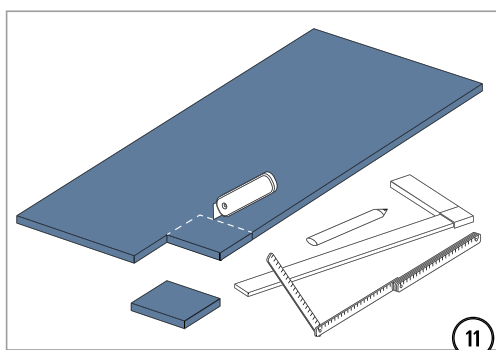
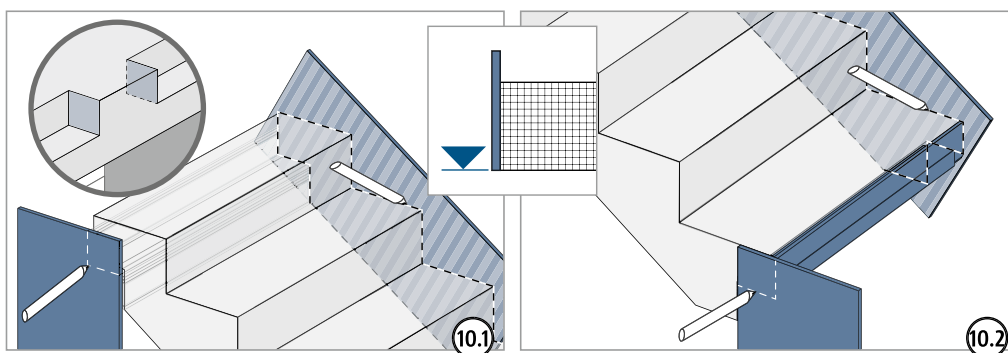
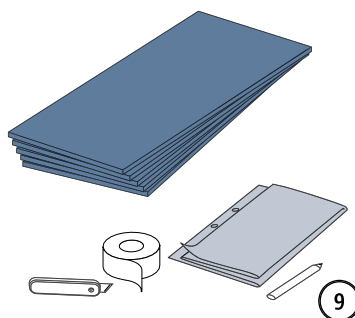


x (mm)	1 × tip F	2 × tip F	3 × tip F	...
<b>L900</b>	750–900	1500–1800	2250–2700	...
<b>L1000</b>	900–1000	1800–2000	2700–3000	...
<b>L1100</b>	1000–1100	2000–2200	3000–3300	...
<b>L1200</b>	1100–1200	2200–2400	3300–3600	...
<b>L1300</b>	1200–1300	2400–2600	3600–3900	...
<b>L1500</b>	1300–1500	2600–3000	3900–4500	...

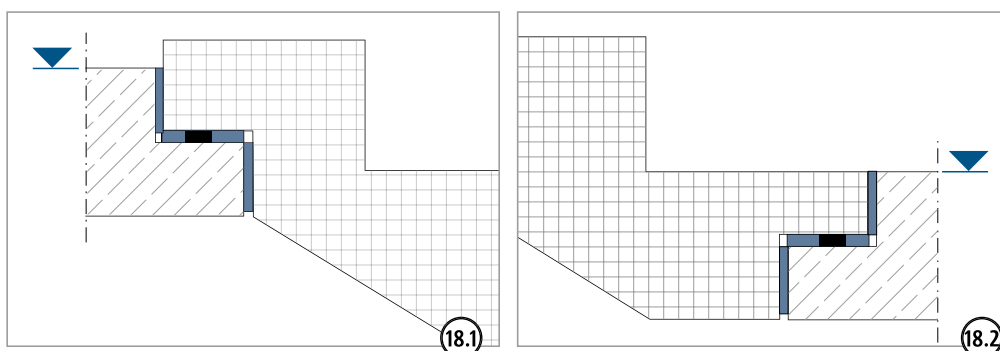
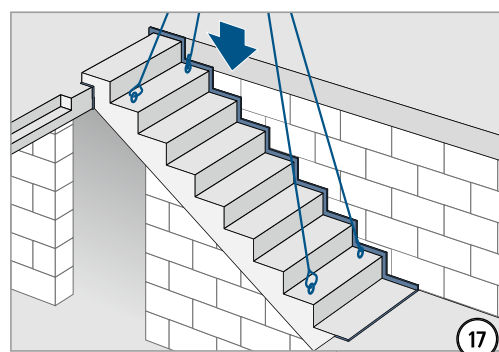
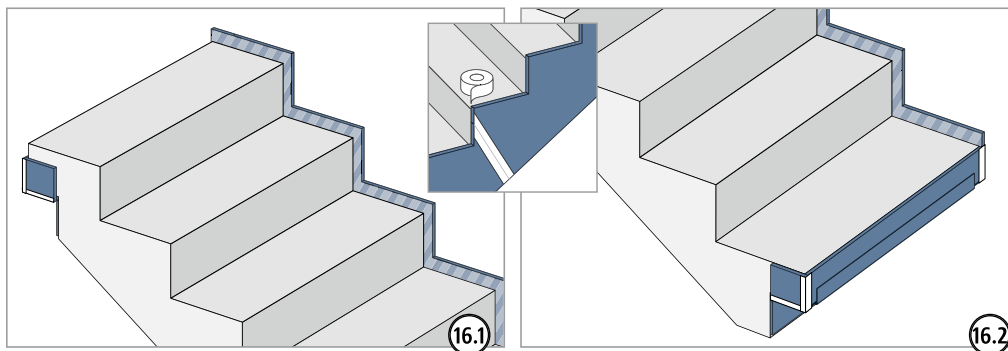
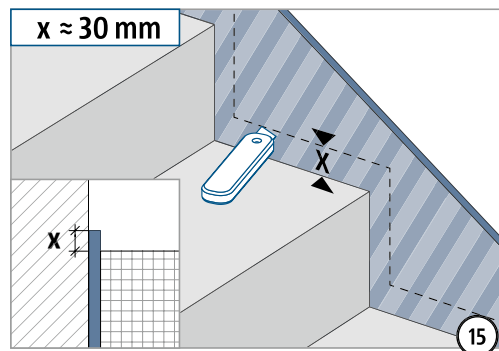
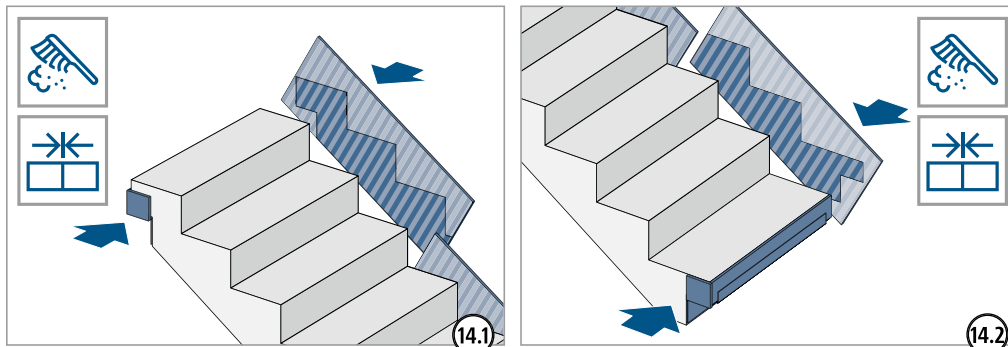


## Navodilo za vgrajevanje – montažni element na gradbišču

### tip L

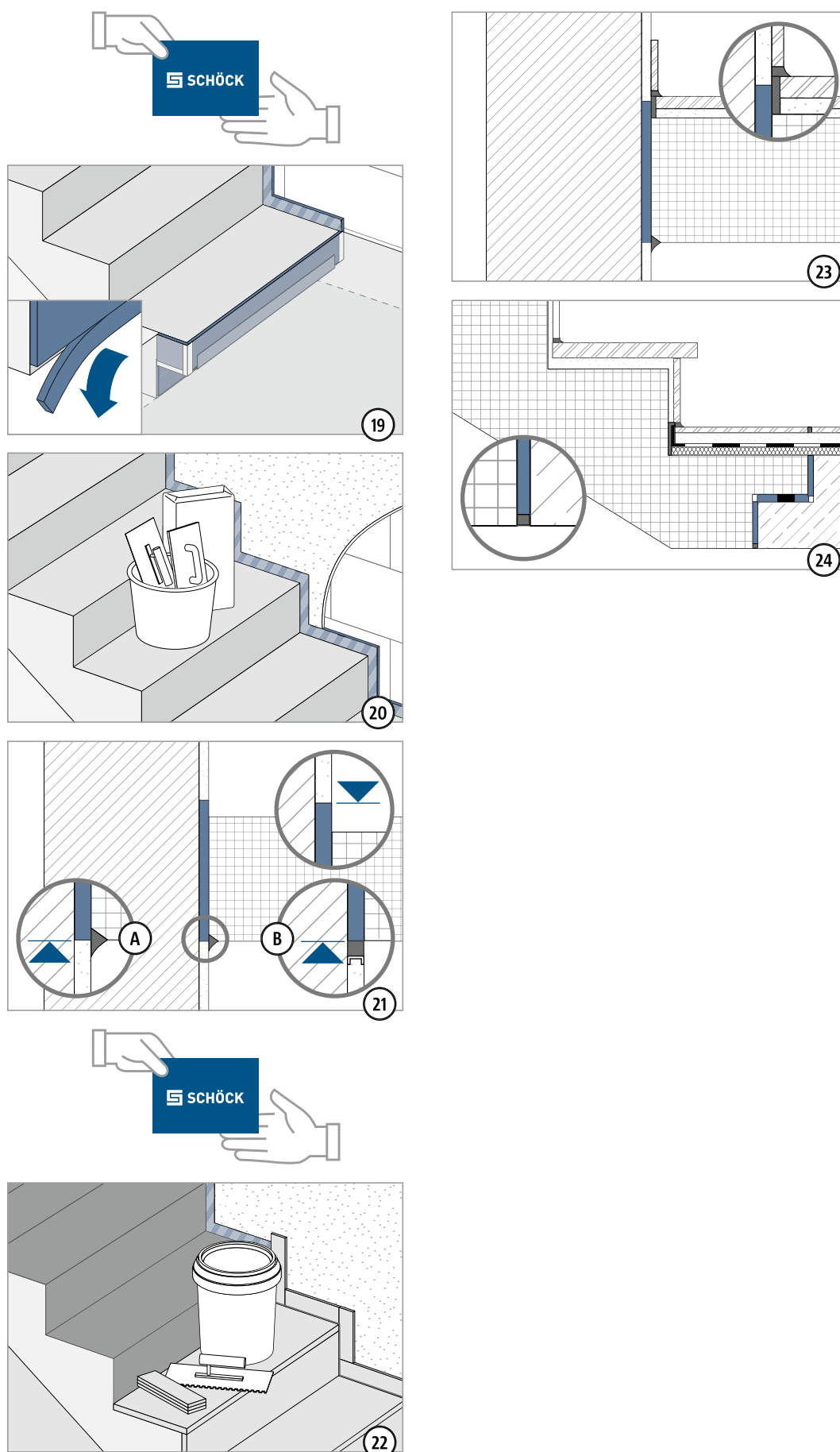


## Navodilo za vgrajevanje – montažni element na gradbišču

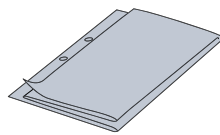
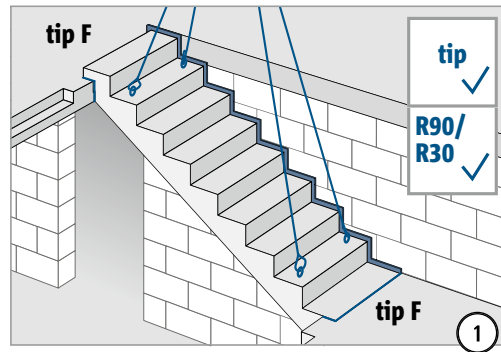




## Navodilo za vgrajevanje – montažni element na gradbišču

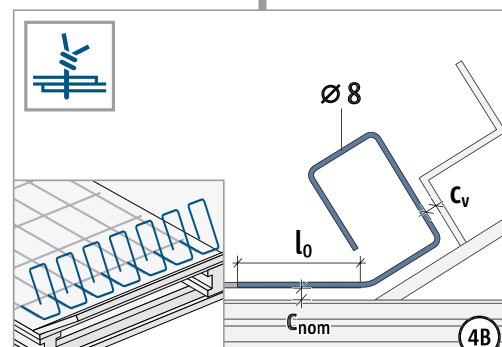
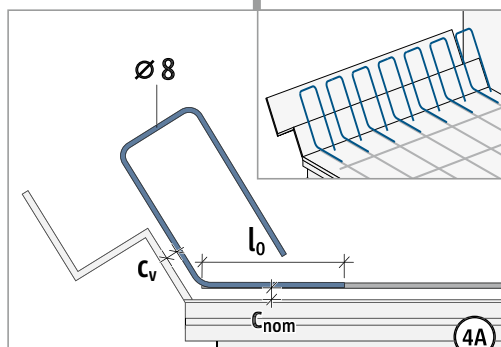
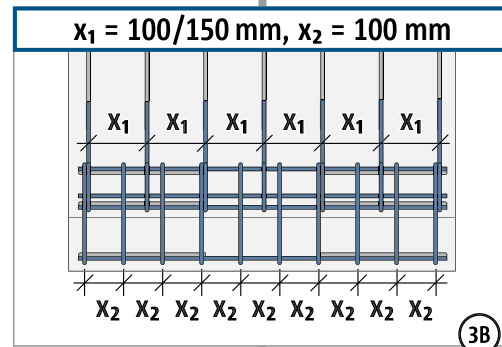
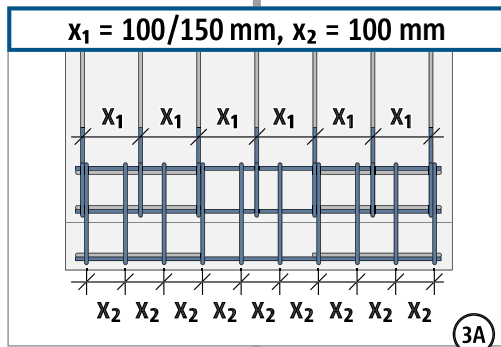
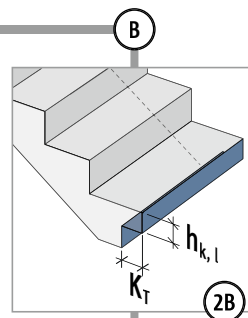
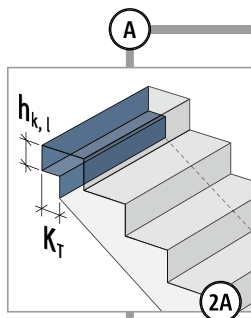


## Navodilo za vgrajevanje – v obratu montažnih elementov



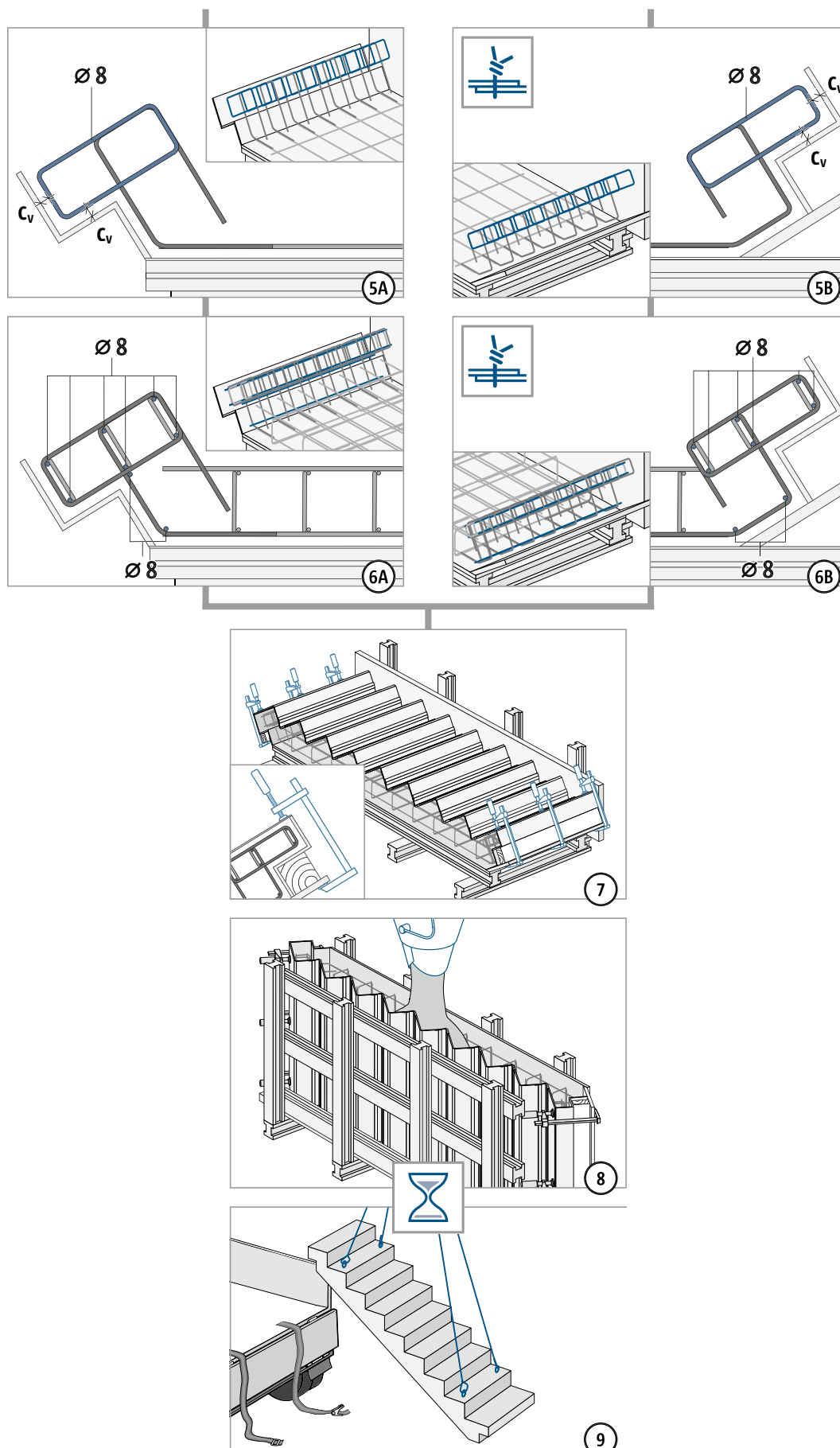
$h_{k,l} \geq 80 \text{ mm}$   
 $K_T: 130\text{--}160 \text{ mm}$   
 $c_v: 15 \text{ mm}$

Tronsole® tip F	V1	V2	V3
R30	$x_1 = 150 \text{ mm}$	$x_1 = 150 \text{ mm}$	$x_1 = 150 \text{ mm}$
R90	$x_1 = 150 \text{ mm}$	$x_1 = 100 \text{ mm}$	$x_1 = 100 \text{ mm}$



F

## Navodilo za vgrajevanje – v obratu montažnih elementov



F

## ☑ Kontrolni seznam

- Ali so dimenzije Schöck Tronsole® usklajene z geometrijo akustično ločenih gradbenih elementov?
- Ali je izračunano delovanje sil na Schöck Tronsole® na nivoju dimenzioniranja?
- Ali so pri tipu F upoštevane minimalne trdnosti betona za podest  $\geq C25/30$  in stopniščno ramo  $\geq C30/37$ ?
- Ali je pri tipu F stopniščna rama koncipirana kot montažni element z razredom izpostavljenosti XC1, debelino pokrivnega betona  $c_{nom} = 15$  mm in razredom požarne odpornosti R 0?
- Ali je pri tipu F stopniščni podest projektiran z razredom izpostavljenosti XC1, debelino pokrivnega betona  $c_{nom} = 20$  mm in razredom požarne odpornosti R 0?
- Ali so razčiščene in razpisane zahteve za požarno zaščito?
- Ali so zaradi zahtev požarne zaščite upoštevane večje debeline pokrivnega betona in večje višine gradbenih elementov?
- Ali je globina konzole določena v območju med 130 mm in 160 mm?
- Ali je pri  $V_{Ed}$  na neizstopajočem robu plošč podesta ali stopniščne rame preverjena vsakokratna mejna vrednost nosilnosti plošč?
- Ali so upoštevane v projektu predvidene vodoravne obremenitve, ki se lahko prenašajo preko tipa F?

## Schöck Tronsole® tip B s tipom D



### Schöck Tronsole® tip B

Nosilen element za izolacijo udarnega zvoka za priključek stopniščne rame na talno ploščo. Element prenaša pozitivne prečne sile.

### Schöck Tronsole® tip D

Nosilen element za izolacijo udarnega zvoka za konstrukcijsko zagotovitev lege pri priključku stopniščne rame na talno ploščo. Element je opsijski.

B  
D

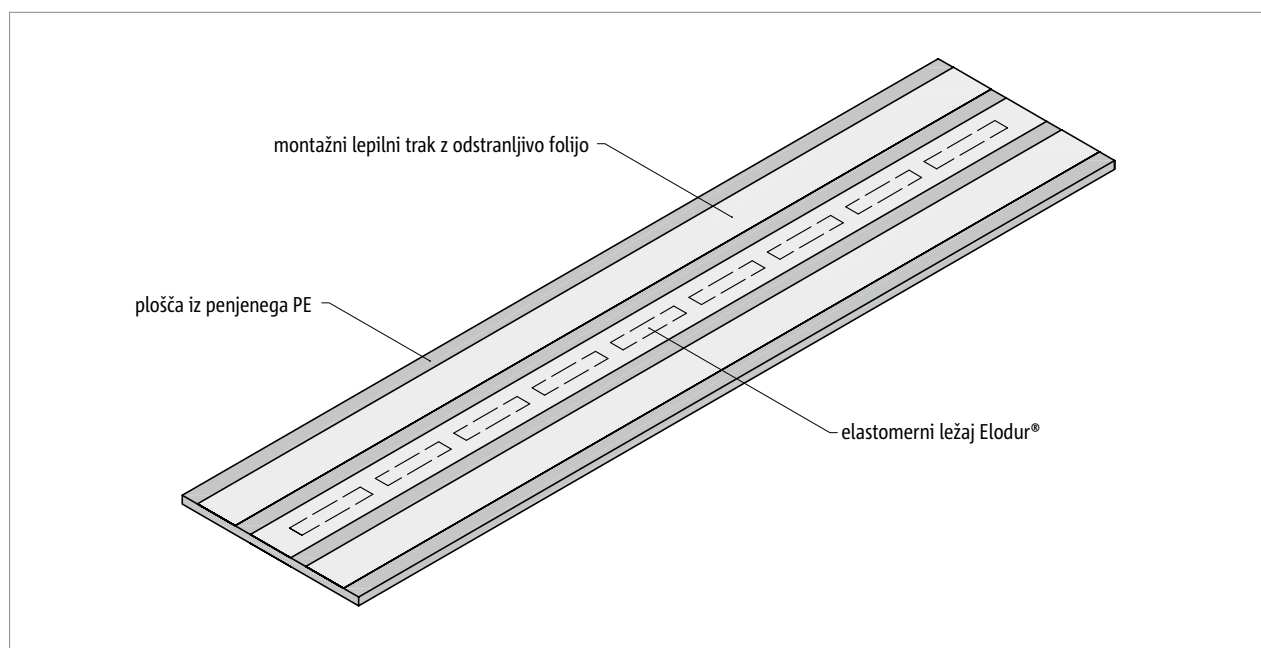
## Karakteristike proizvoda | Dizajn proizvoda

### ■ Karakteristike proizvoda Tronsole® tipa B

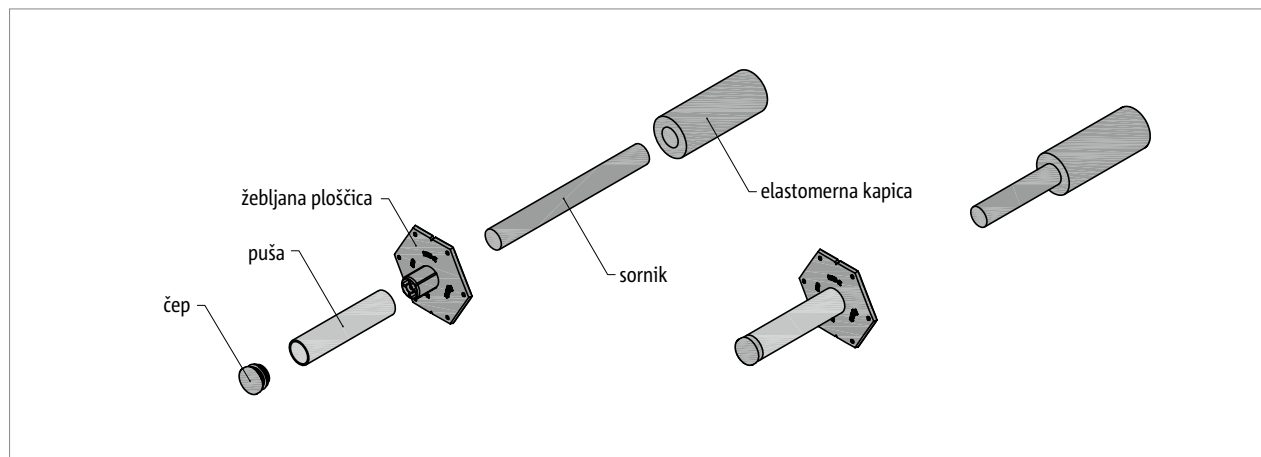
- Ovrednotena razlika ravni udarnega zvoka  $\Delta L_{w,rama}^* \geq 28$  dB pri tipu B-V1;  $\Delta L_{w,rama}^* \geq 26$  dB pri tipu B-V2;  $\Delta L_{w,rama}^* \geq 23$  dB pri tipu B-V3, preizkušena pri maksimalni dovoljeni lastni obremenitvi po DIN 7396; poročila o preizkušanju št. 91386-04 do 91386-06;
- Zelo kakovosten in učinkovit elastomerni ležaj Elodur®
- Zanesljiva pritrditev na montažno stopniščno ramo z montažnim lepilnim trakom
- Zelo kakovostna in za prerezovanje enostavna plošča iz penjenega PE

### ■ Karakteristike proizvoda Tronsole® tipa D

- Vpliv na izolacijo udarnega zvoka je vsebovan že v akustičnih karakterističnih vrednostih tipa B
- Sornik za konstrukcijsko zagotovitev lege med stopniščno ramo in talno ploščo.
- Iz visoko kakovostnega legiranega jekla z elastomerno kapico.
- Opcijska puša za vgrajevanje.



Sl. 160: Schöck Tronsole® tip B



Sl. 161: Schöck Tronsole® tip D-H

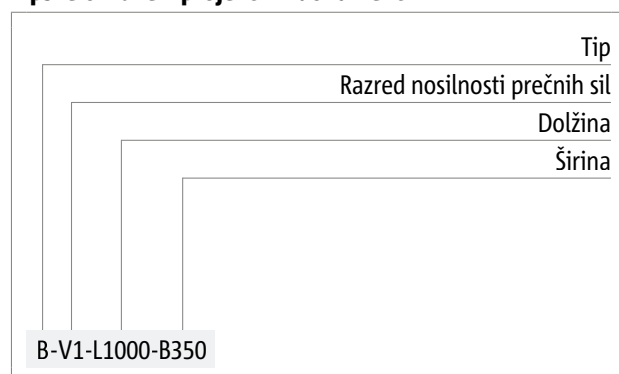
## Različice proizvodov | Tipske oznake | Posebne konstrukcije

### Različice Schöck Tronsole® tipa B

Izvedba Schöck Tronsole® tipa B se lahko spreminja na naslednji način:

- Razred nosilnosti prečnih sil:
  - V1, V2, V3: Širina elastomernega ležaja  $b = 35 \text{ mm}$
  - Posebni tipi na zahtevo
- Dolžina:
  - Dolžina  $L = 900 \text{ mm}, 1000 \text{ mm}, 1100 \text{ mm}, 1200 \text{ mm}, 1300 \text{ mm}$  in  $1500 \text{ mm}$
- Širina:
  - Širina  $B = 350 \text{ mm}$  in  $600 \text{ mm}$

### Tipске oznake v projektnih dokumentih



### Različice Schöck Tronsole® tipa D

Izvedba Schöck Tronsole® tipa D se lahko spreminja na naslednji način:

- Puša:
  - Schöck Tronsole® tip D se opcijsko ponuja s pušo.

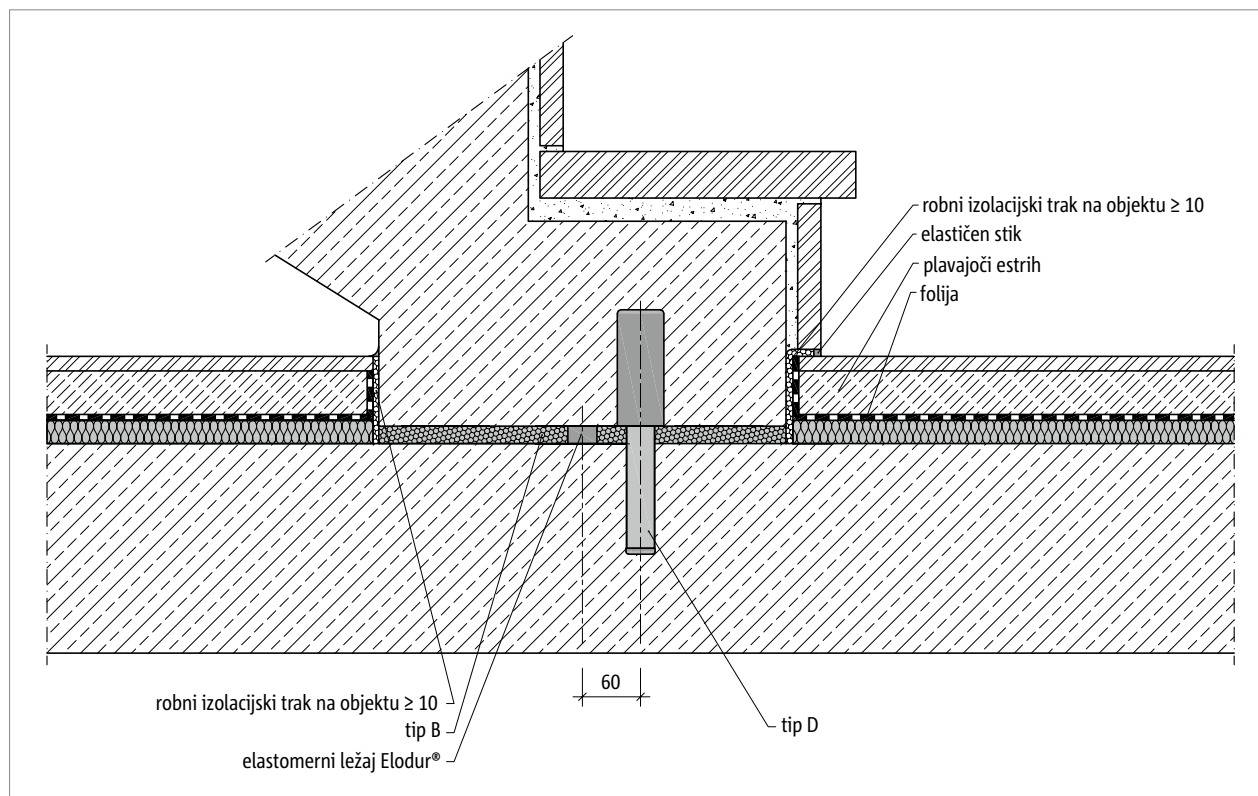
### Tipске oznake v projektnih dokumentih



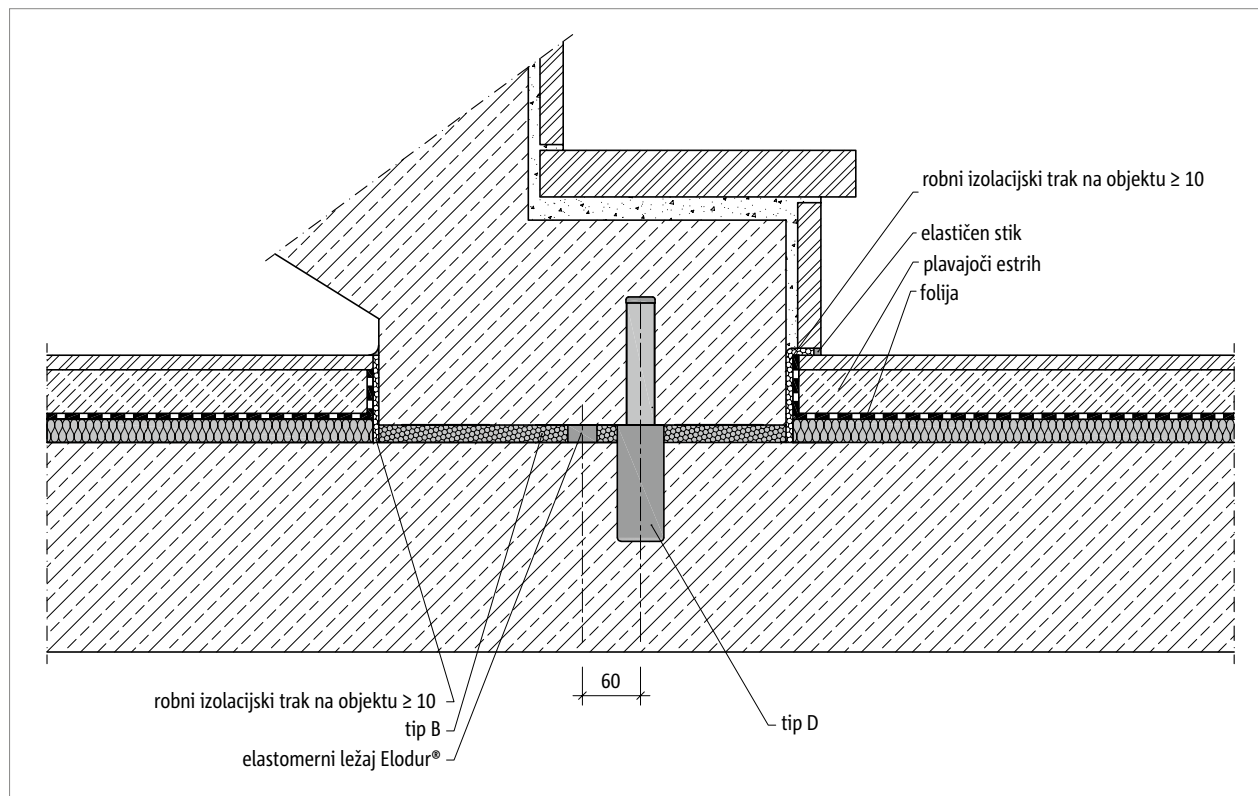
### **i** Posebne konstrukcije

Schöck Tronsole® tip B se lahko odreže na dolžino na objektu. Poleg tega pa lahko po posebnih dimenzijah Tronsole®, ki odstopajo od standardnih različic proizvoda, povprašate pri tehničnih svetovalcih.

## Prerez pri vgrajevanju



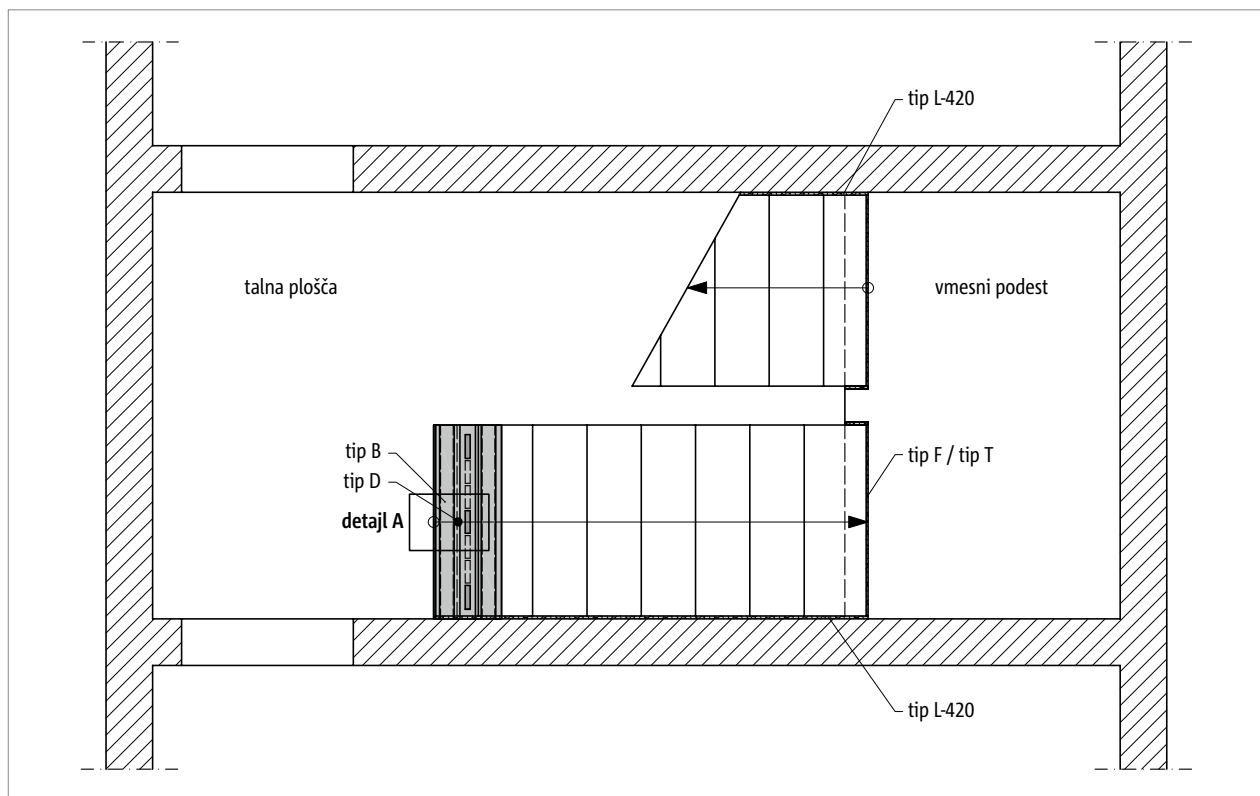
Sl. 162: Schöck Tronsole® tip B + tip D: prerez pri vgrajevanju



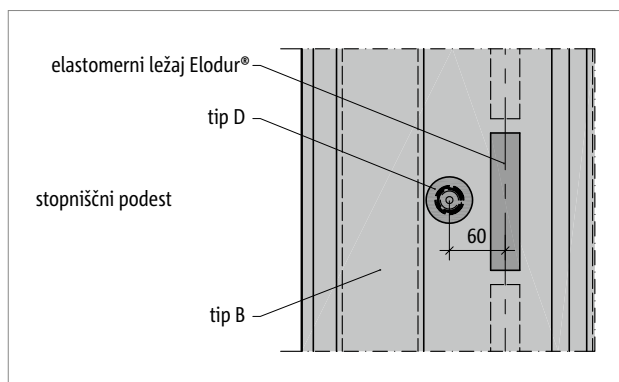
Sl. 163: Schöck Tronsole® tip B + tip D: alternativna montaža



## Razvrstitev elementov



Sl. 164: Schöck Tronsole® tip B + tip D: razporeditev elementov v tlorisu

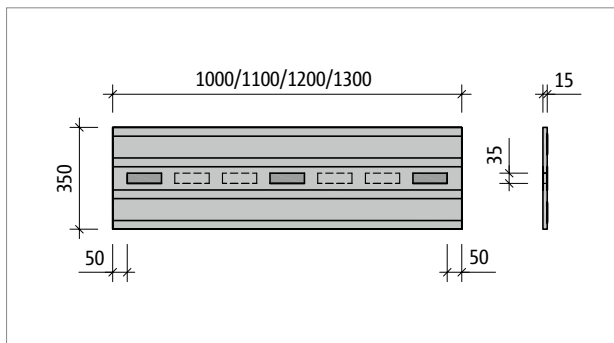


Sl. 165: Schöck Tronsole® tip B + tip D: detajl A

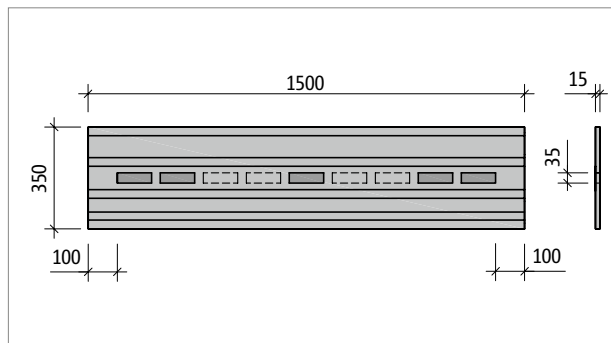
### **i** Razporeditev elementov

- Navedene vrednosti zvočne izolacije veljajo v kombinaciji s Schöck Tronsole® tipom L-420 ali z dovolj širokim zračnim stikom (50 mm).
- Za akustično ločevanje stopniščne rame in podesta/etažnega stropa je primerna uporaba Schöck Tronsole® tipa T, medtem ko je pri konzolni izvedbi primernejša uporaba tipa F. Tronsole® tipi F, T in B se lahko na stopniščni rami uporabijo kombinirano.
- Schöck Tronsole® tip D nudi konstrukcijsko zagotovitev lege vznožne točke stopnic. Kombinira se s Schöck Tronsole® tipom B.

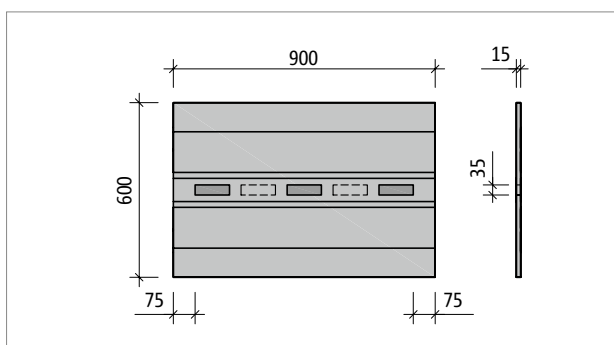
## Opis proizvoda



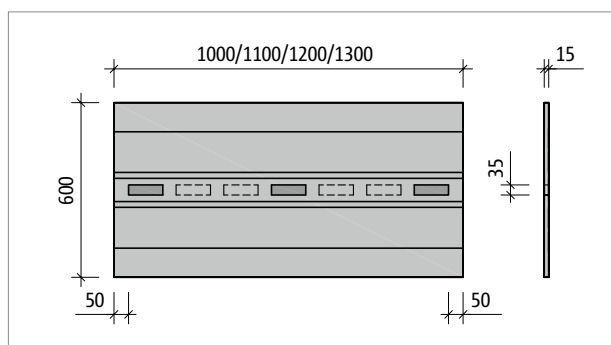
Sl. 166: Schöck Tronsole® tip B-V1...-B350: tloris proizvodna



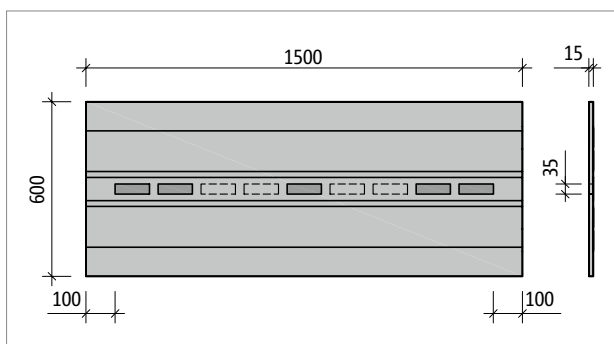
Sl. 167: Schöck Tronsole® tip B-V1...-B350: tloris proizvodna



Sl. 168: Schöck Tronsole® tip B-V1...-B600: tloris proizvodna



Sl. 169: Schöck Tronsole® tip B-V1...-B600: tloris proizvodna

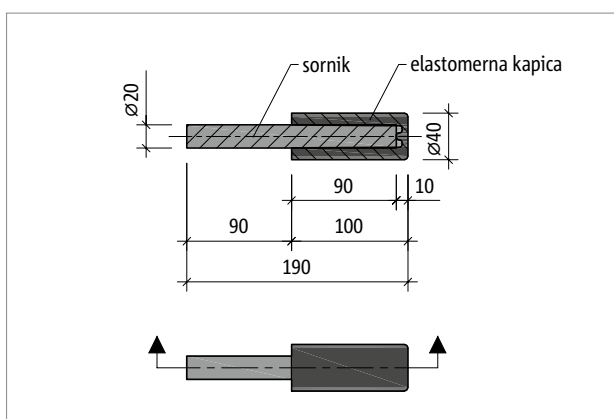


Sl. 170: Schöck Tronsole® tip B-V1...-B600: tloris proizvodna

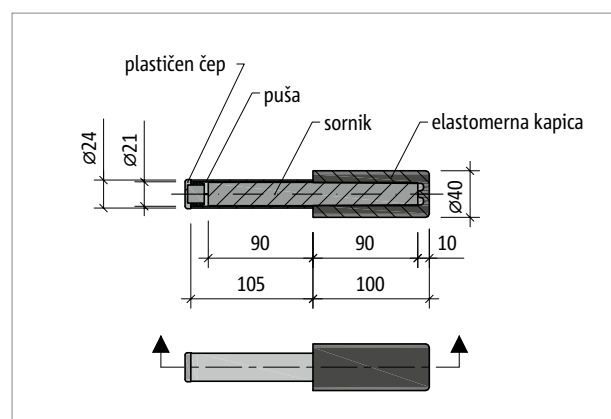
B  
D

### **i** Elastomerni ležaj Elodur®

Informacije o točnem pozicioniranju elastomernega ležaja v Schöck Tronsole® po potrebi dobite pri Schöckovih tehničnih svetovalcih.



Sl. 171: Schöck Tronsole® tip D: tloris proizvodna



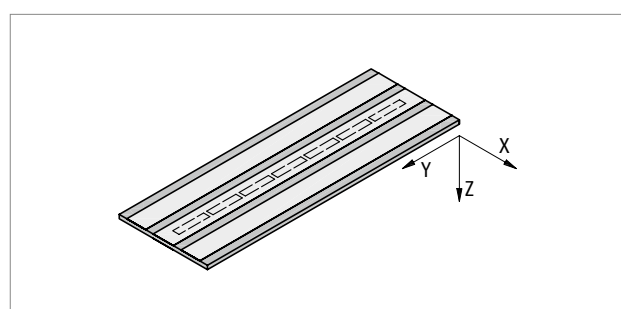
Sl. 172: Schöck Tronsole® tip D-H: tloris proizvodna

## Dimenzioniranje

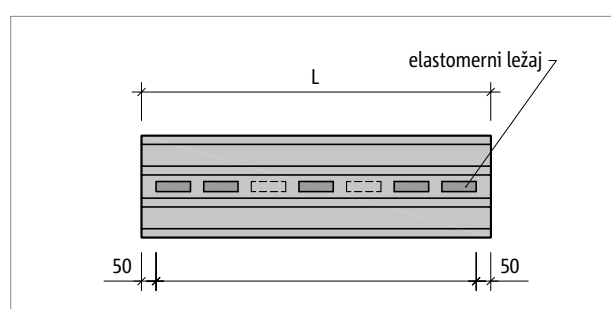
Tabela za dimenzioniranje

Schöck Tronsole® tip B	V1	V2	V3
$v_{Rd,z}$ [kN/m]	43,0	61,0	85,0
$v_{Rd,y}$ [kN/m]	±3,8	±3,8	±3,8

Schöck Tronsole® tipi B-V1, -V2, -V3	
Dolžina elementa L [mm]	900, 1000, 1100, 1200, 1300, 1500
Debelina elementa [mm]	15
Elastomerni ležaj Elodur®, širina [mm]	35
Elastomerni ležaj Elodur®, debelina [mm]	15



Sl. 173: Schöck Tronsole® tip B: pravilo predznaka pri dimenzioniranju

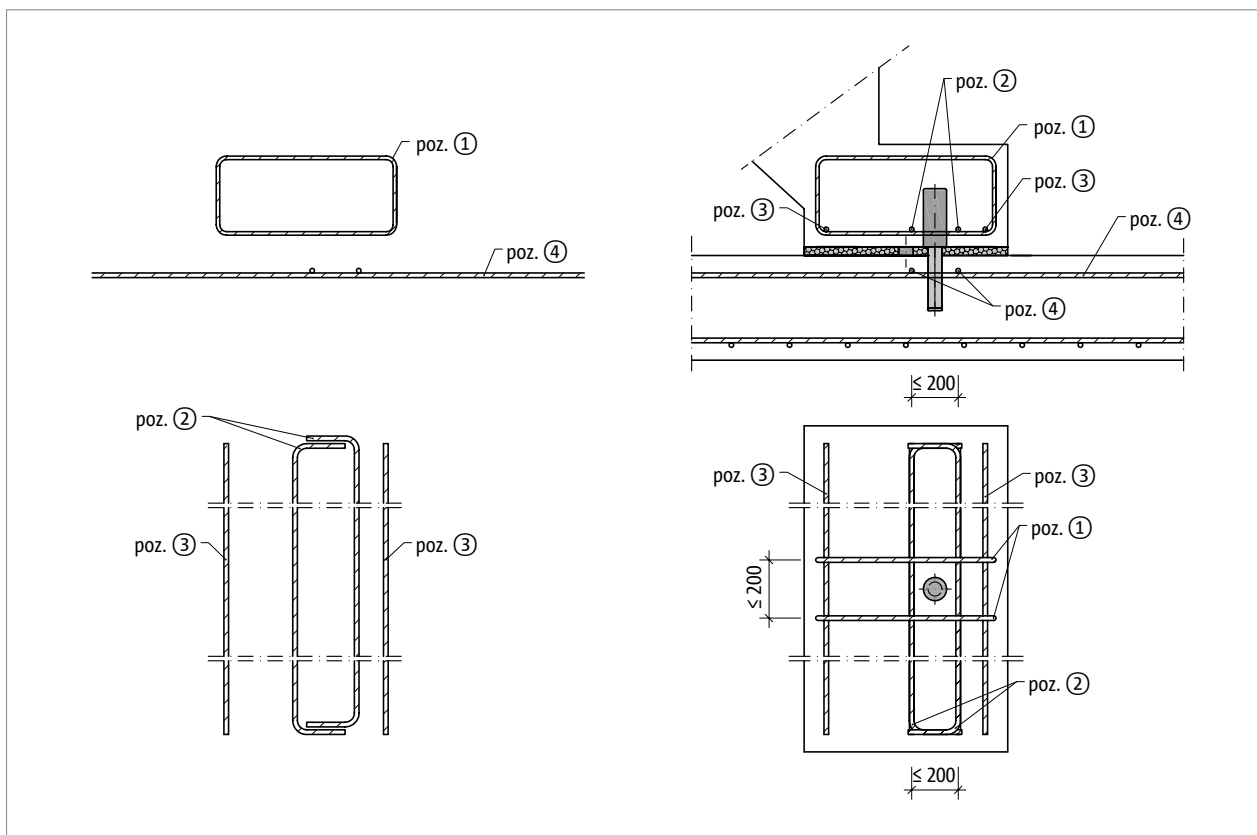


Sl. 174: Schöck Tronsole® tip B: prikaz dolžin L in  $L_E$ ; dolžina elastomernega ležaja Elodur® je vedno za 10 cm krajša od dolžine Tronsole®

### i Navodila za dimenzioniranje

- Elastomerni ležaj Elodur® služi samo za prenašanje navpičnih sil in majhnih vodoravnih sil.
- Pri strokovnem vgrajevanju Tronsole® tipa B določa plošča iz penjenega PE srednjo lego elastomernega ležaja Elodur®. Upoštevanje slednjega predstavlja osnovo za dimenzioniranje.

## Armatura na objektu



Sl. 175: Schöck Tronsole® tip D: armatura na objektu

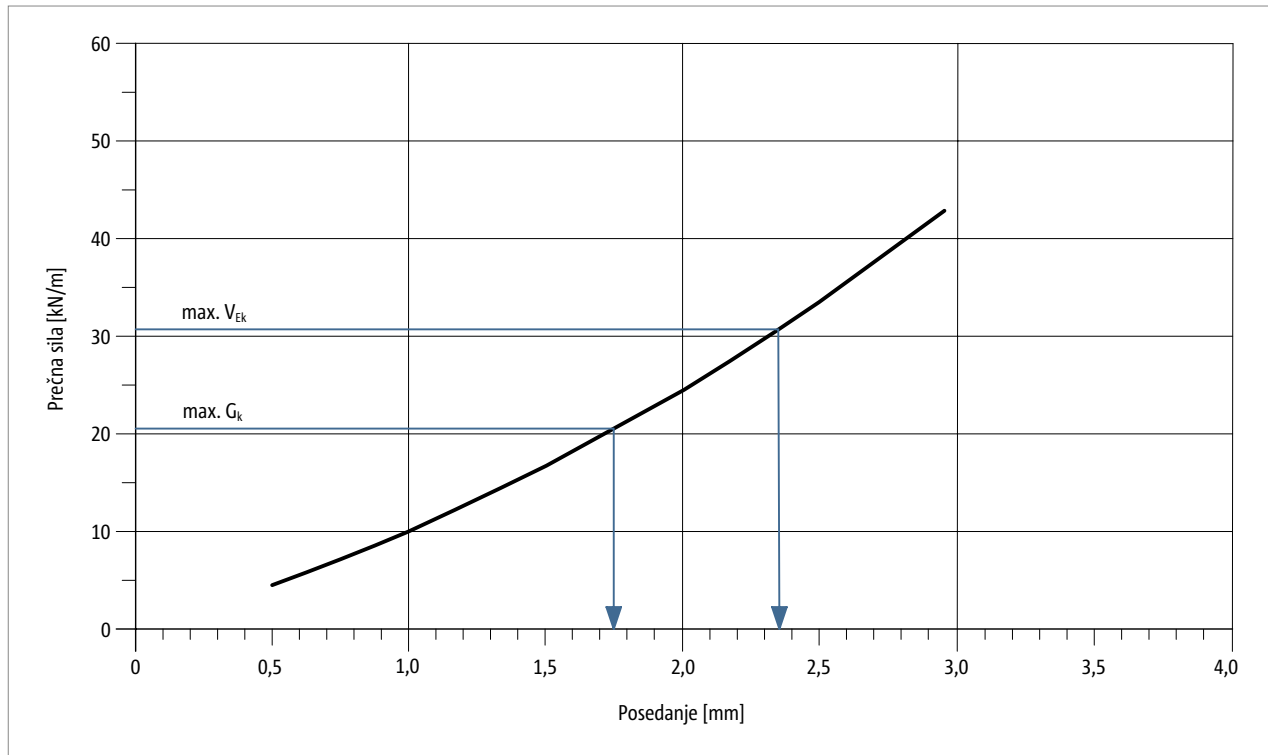
Schöck Tronsole® tip		D
Armatura na objektu	Mesto	Razred izpostavljenosti XC1, trdnost betona $\geq$ C25/30
<b>Zaprto streme</b>		
Poz. 1	na strani stopnic	2 $\varnothing$ 8
<b>Prečna armatura z obojestranskim končnim kavljem</b>		
Poz. 2	na strani stopnic	2 $\varnothing$ 8
<b>Jeklene palice v smeri prečno na stopnice</b>		
Poz. 3	na strani stopnic	2 $\varnothing$ 8
<b>Jeklene palice vzporedno in prečno na stopniščno ramo</b>		
Poz. 4	talna plošča, zgoraj	2 x 2 $\varnothing$ 8

### Armatura na objektu

- Armaturu na objektu poz. 1, poz. 2 in poz. 4 je treba vsakokrat razporediti paroma okoli Tronsole® tipa D. V tlorisu mora znašati razmak stremen oziroma palic pozicije največ 200 mm.
- Obstoječa zgornja armatura plošče se lahko računa k poz. 4.

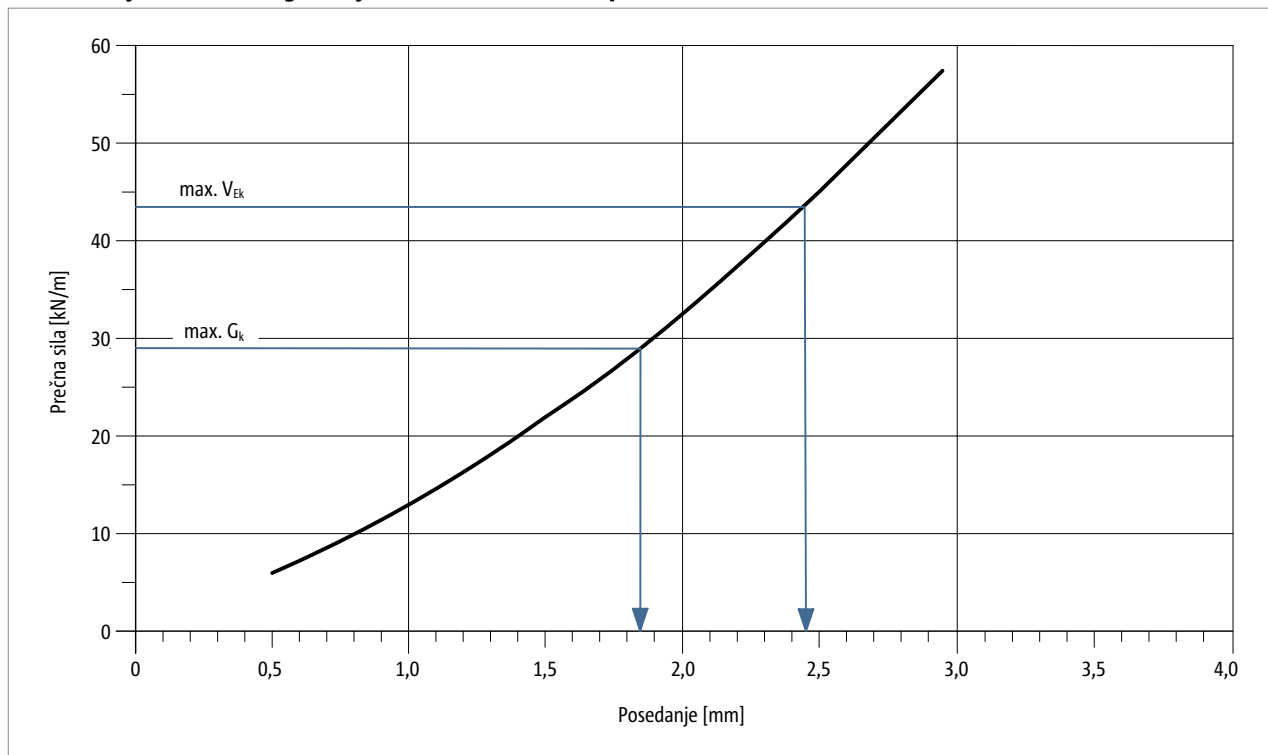
## Deformacije

### Deformiranje elastomernega ležaja Elodur® v Tronsole® tipu B-V1



Sl. 176: Schöck Tronsole® tip F-V1: deformacije elastomernega ležaja Elodur®

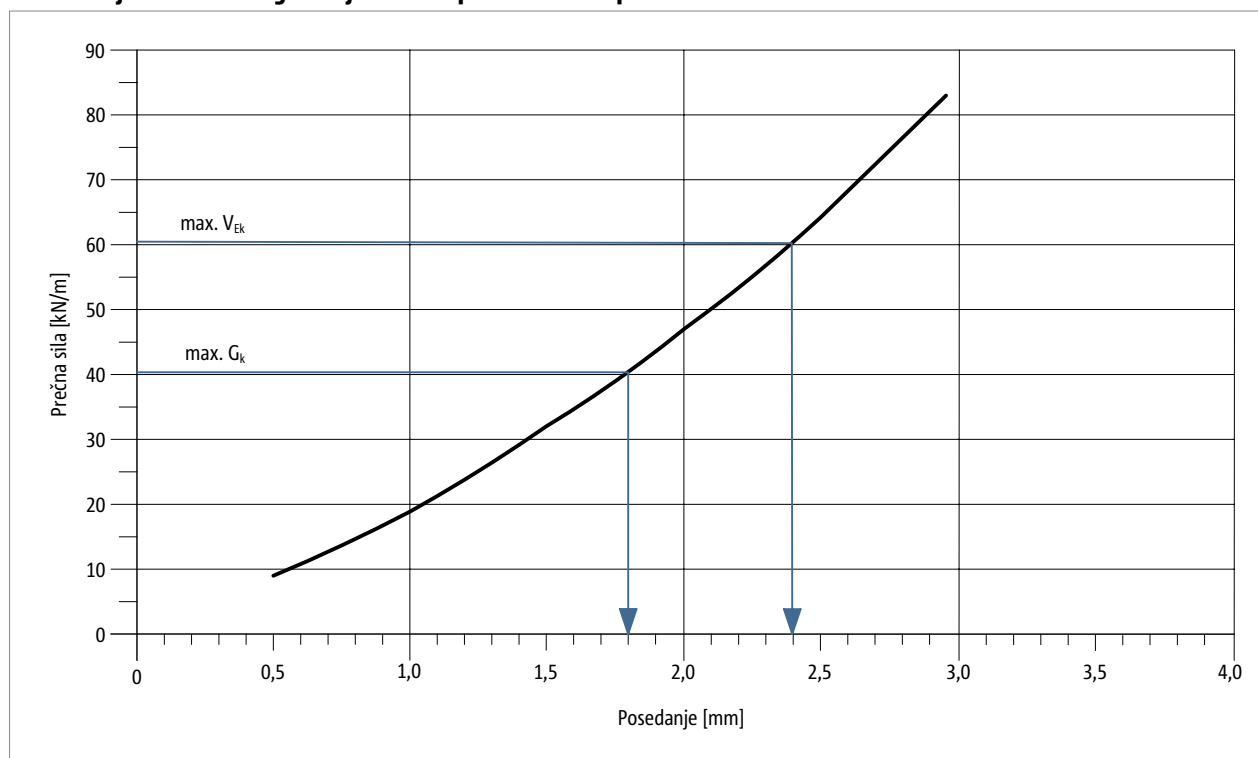
### Deformiranje elastomernega ležaja Elodur® v Tronsole® tipu B-V2



Sl. 177: Schöck Tronsole® tip B-V2: deformacije elastomernega ležaja Elodur®

## Deformacije

### Deformacije elastomernega ležaja Elodur® pri Tronsole® tipu B-V3



Sl. 178: Schöck Tronsole® tip F-V3: deformacije elastomernega ležaja Elodur®

#### Navodila k deformiranju

- S posedanjem je mišljena navpična deformacija elastomernega ležaja Elodur® pod navpično obremenitvijo s prečno silo.
- Upoštevati je treba tudi lezenje s 50 % posedanja zaradi stalne obremenitve  $G_k$ .
- $\text{Max. } V_{Ek} = \text{Max. } V_{Ed} / \gamma$ , pri čemer  $\gamma = 1,4$
- $\gamma = 1,4$  velja pod predpostavko, da je  $\text{Max. } V_{Ed}$  sestavljen dve tretjini iz lastne teže in eno tretjino iz prometne obremenitve.
- Tako je  $\text{Max. } V_{Ek}$  maksimalna uporabna obremenitev in maksimalna lastna teža je  $\text{Max. } G_k = 2/3 \cdot \text{Max. } V_{Ek}$ .

## Požarna zaščita | Materiali | Vgrajevanje

### Požarna zaščita

Pri Schöck Tronsole® tipu B gre za element za izolacijo udarnega zvoka, ki ni statično pomemben. Posledično se razred požarne odpornosti nanaša na stranske železobetonske gradbene elemente.

### Material in gradiva

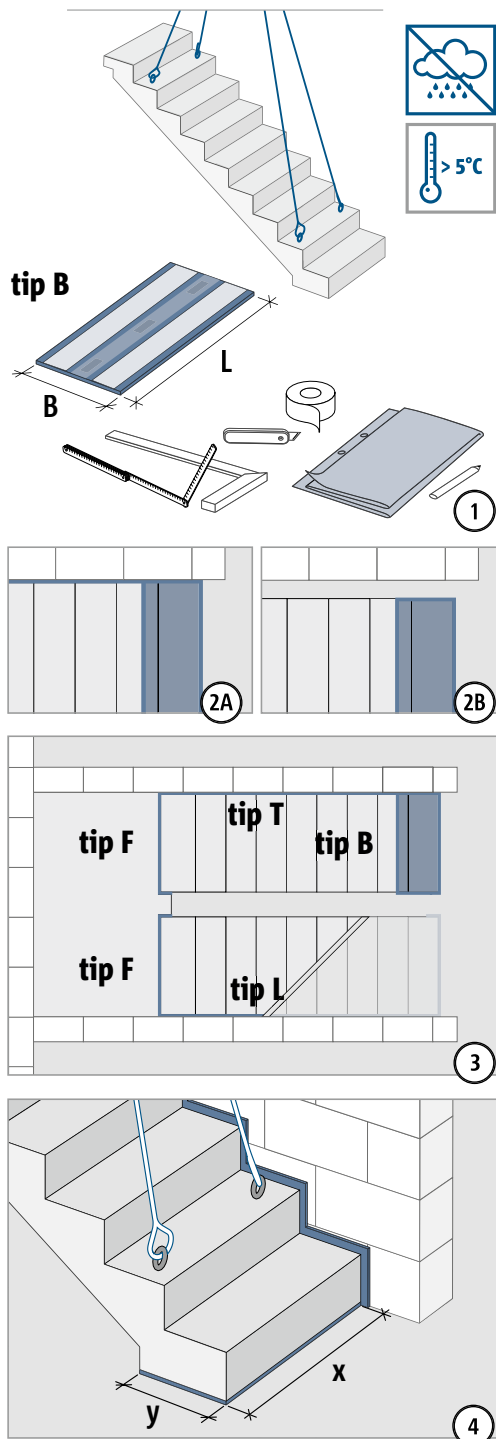
Schöck Tronsole® tip B	
Sestavni del proizvoda	Material
Plošča iz penjenega PE	penjeni PE po DIN EN 14313
Elastomerni ležaj	poliuretan po DIN EN 13165

Schöck Tronsole® tip D	
Sestavni del proizvoda	Material
Sornik, legirano jeklo	S690, kvaliteta št. 1.4362
Elastomerna kapica	poliuretan po DIN EN 13165
Tulec	polipropilen

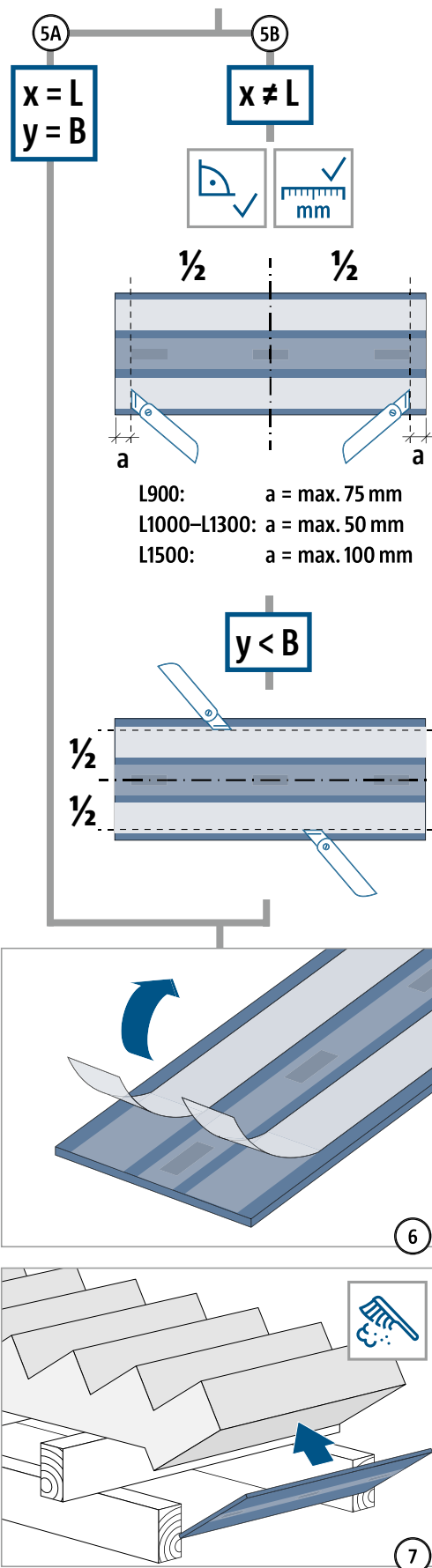
### **i** Vgrajevanje

- Schöck Tronsole® tip B ima dvostransko lepljive montažne trakove za pritrjevanje na peto montažne stopniščne rame, ki mora biti suha in brez prahu.
- Pri stopnicah iz betona na gradbišču se Tronsole® tip B položi med robni opaž na talno ploščo.
- Plošče iz penjenega PE se lahko prirezujejo ročno z enostavnim rezalnim orodjem. Ker plošča iz penjenega PE na obeh koncih podolgovatega elastomernega ležaja sega ven za 50 mm ali 100 mm, se lahko Tronsole® tip B enostavno krajša, ne da bi to vplivalo na elastomerni ležaj.
- Pri skrajševanju Tronsole® tipa B je treba paziti na to, da se odvečni del plošč iz penjenega PE na obeh koncih elastomernega ležaja odreže v enakih dolžinah zaradi ohranjanja sredinske lege.
- Pogoj za izvedbo brez zvočnih mostov je uporaba robnih izolacijskih trakov na strani objekta ob straneh stopniščne noge.
- Opcijsko dobavljiva puša k Tronsole® tipu D se lahko uporablja kot izgubljeni opaž v montažni stopniščni rami ali tleh.
- Tronsole® tip D (brez puše) zahteva izrez ali uvrtnje sornika v otrdeli beton talne plošče.

## Navodilo za vgrajevanje – v obratu montažnih elementov



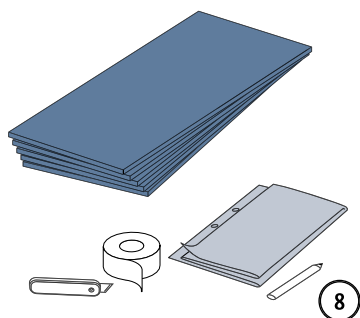
x (mm)	1 × tip B	2 × tip B	3 × tip B	...
<b>L900</b>	750–900	1500–1800	2250–2700	...
<b>L1000</b>	900–1000	1800–2000	2700–3000	...
<b>L1100</b>	1000–1100	2000–2200	3000–3300	...
<b>L1200</b>	1100–1200	2200–2400	3300–3600	...
<b>L1300</b>	1200–1300	2400–2600	3600–3900	...
<b>L1500</b>	1300–1500	2600–3000	3900–4500	...



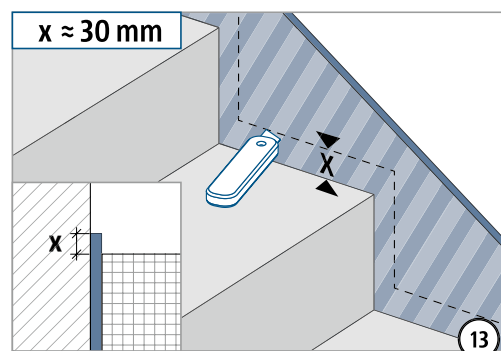


## Navodilo za vgrajevanje – v obratu montažnih elementov

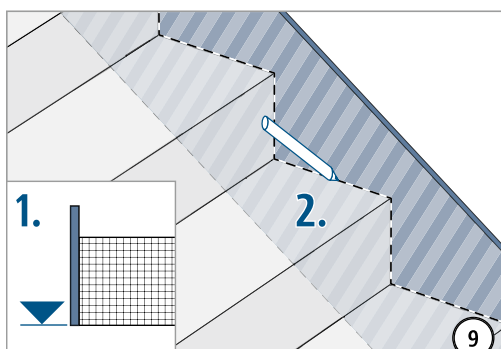
tip L



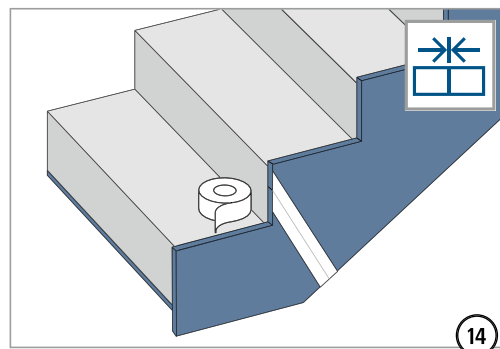
8



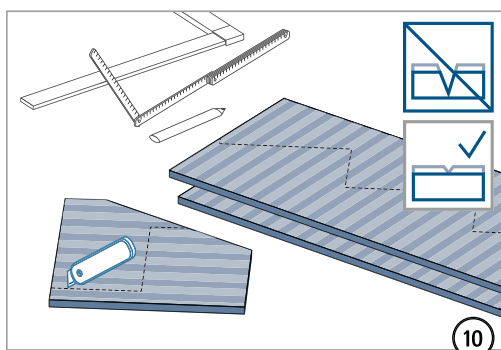
13



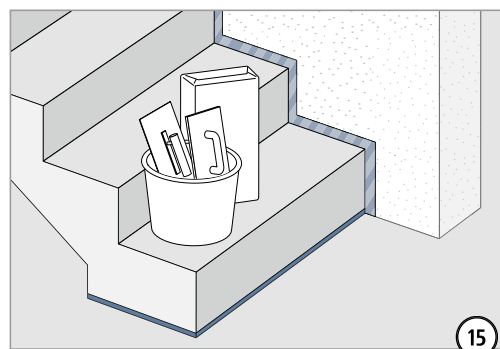
9



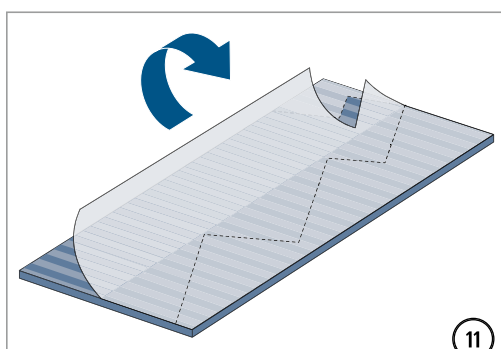
14



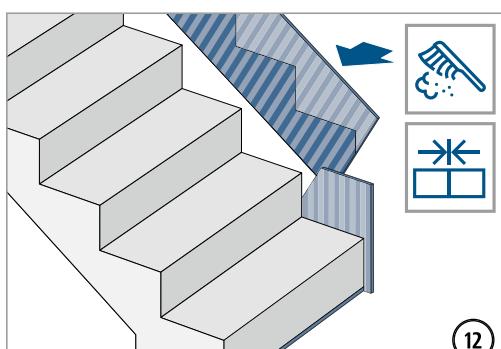
10



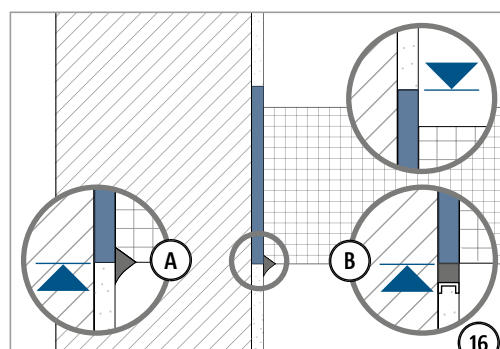
15



11



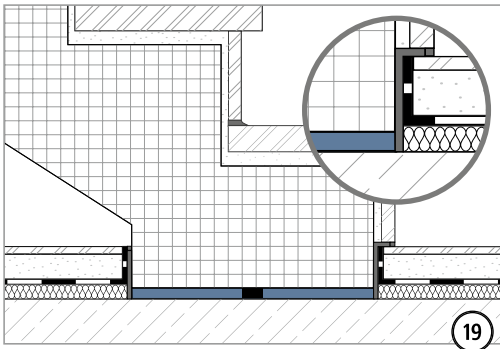
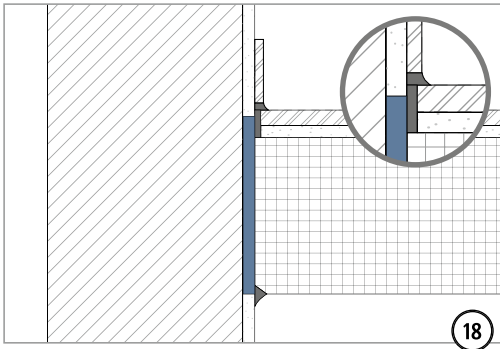
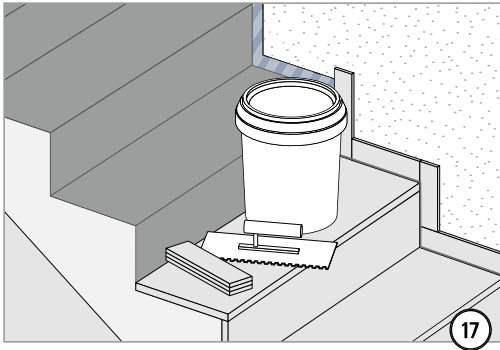
12



16

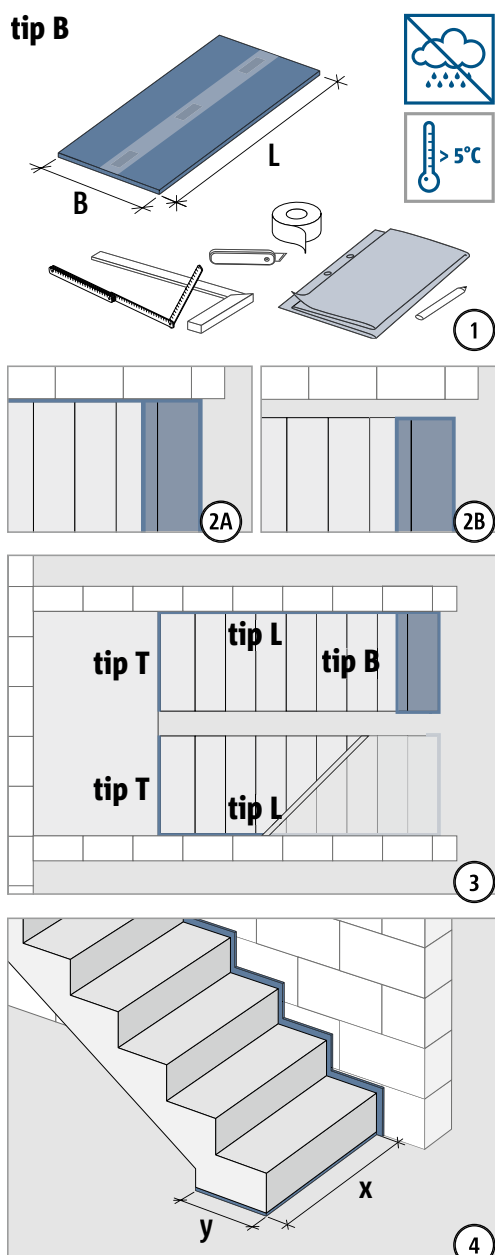
B  
D

## Navodilo za vgrajevanje – v obratu montažnih elementov

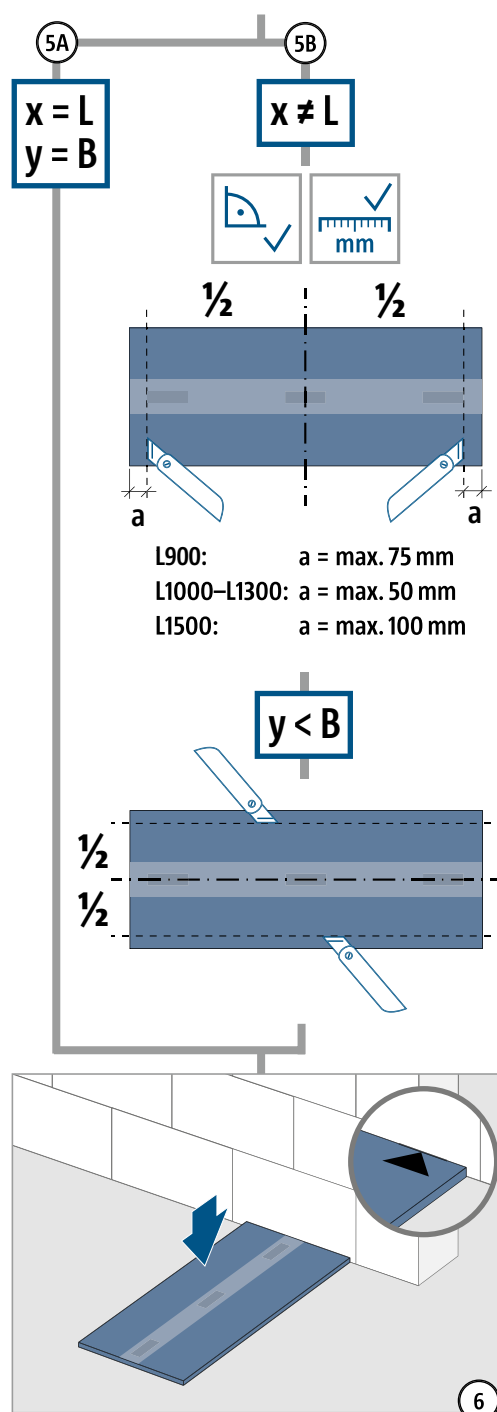


B  
D

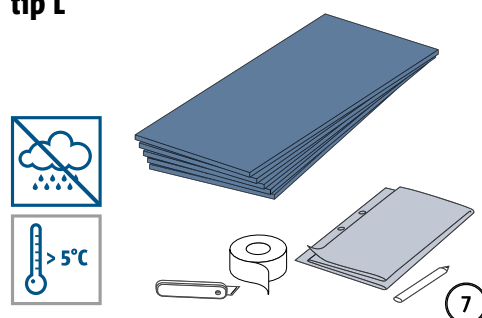
## Navodilo za vgrajevanje – z betonom na gradbišču



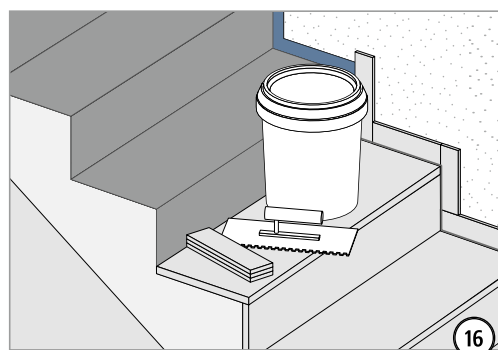
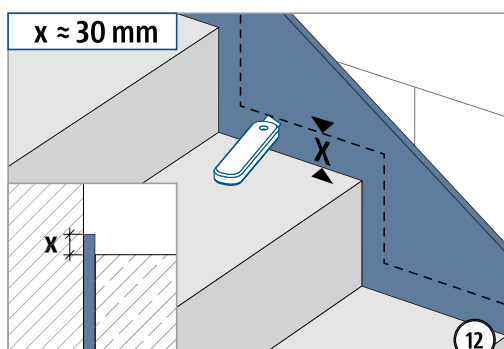
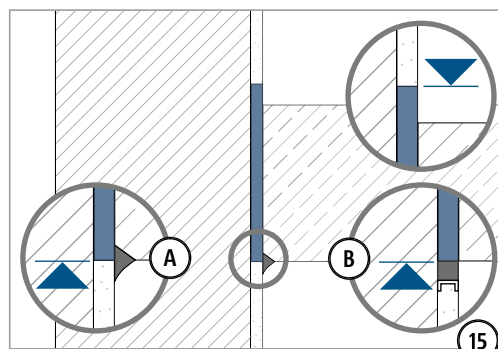
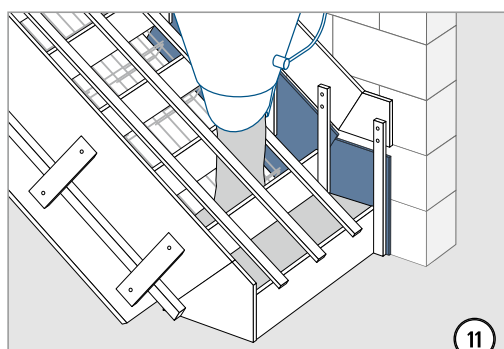
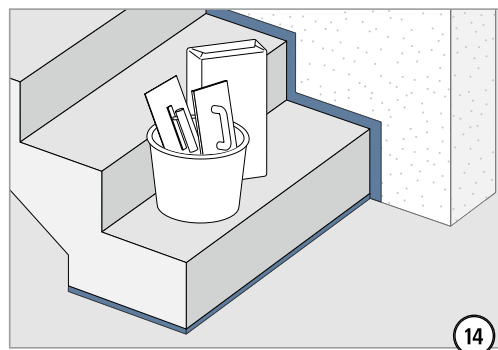
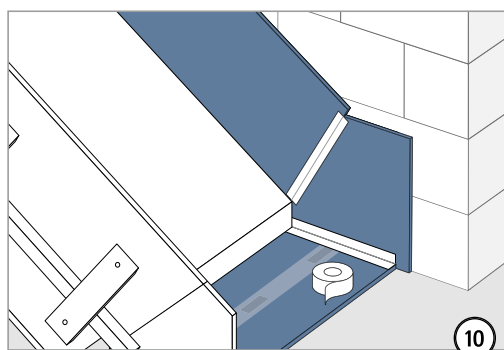
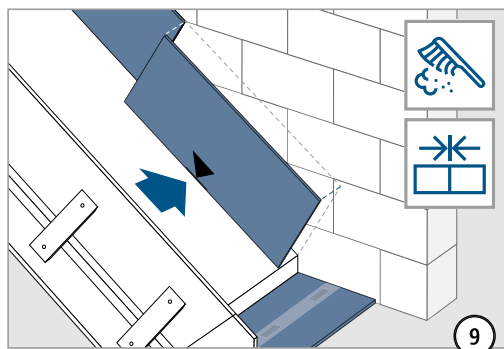
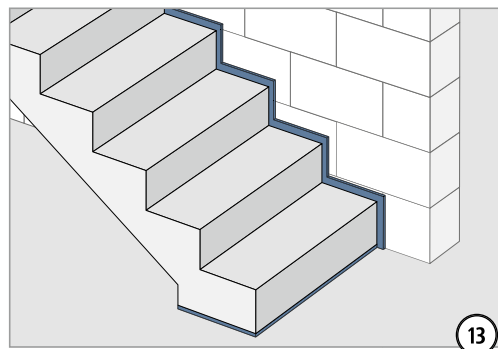
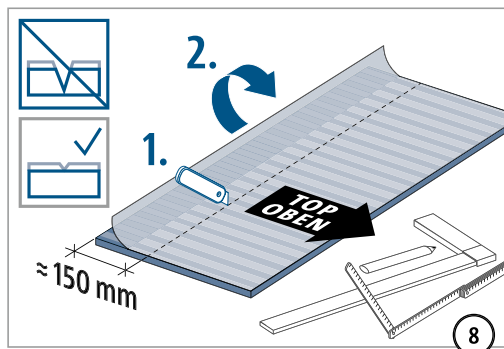
x (mm)	1 × tip B	2 × tip B	3 × tip B	...
<b>L900</b>	750–900	1500–1800	2250–2700	...
<b>L1000</b>	900–1000	1800–2000	2700–3000	...
<b>L1100</b>	1000–1100	2000–2200	3000–3300	...
<b>L1200</b>	1100–1200	2200–2400	3300–3600	...
<b>L1300</b>	1200–1300	2400–2600	3600–3900	...
<b>L1500</b>	1300–1500	2600–3000	3900–4500	...



### tip L

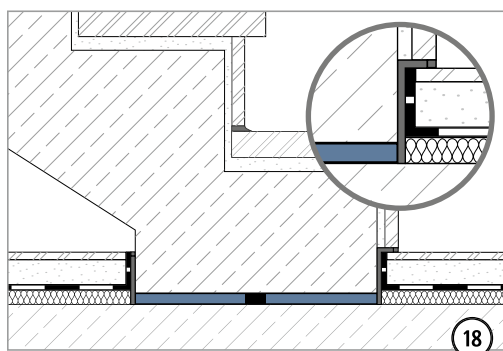
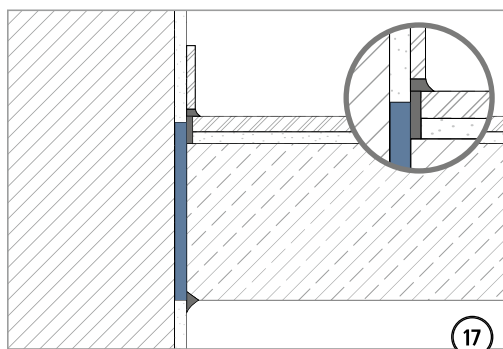


## Navodilo za vgrajevanje – z betonom na gradbišču

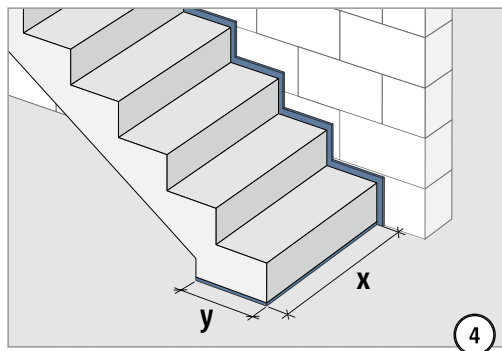
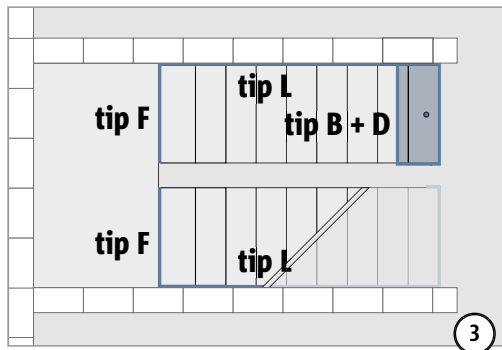
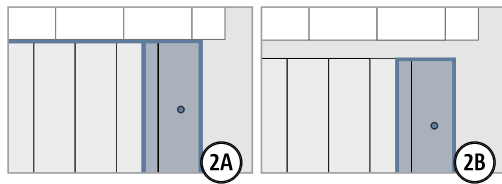
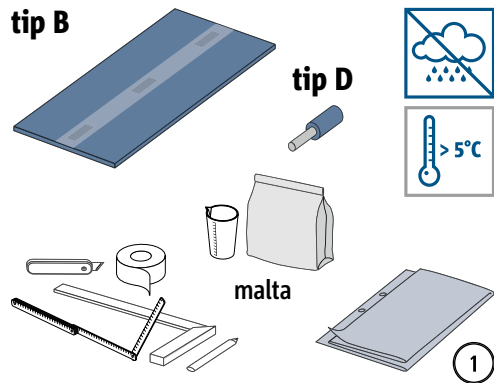


B  
D

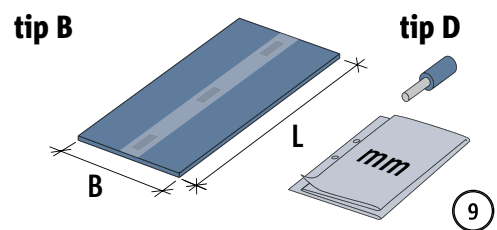
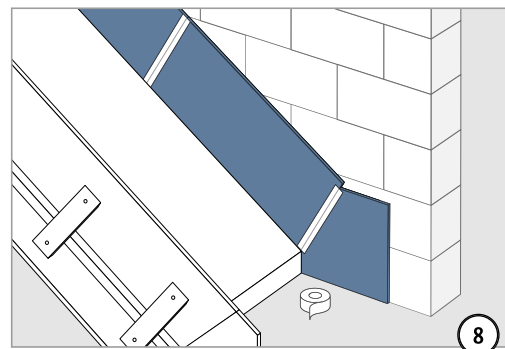
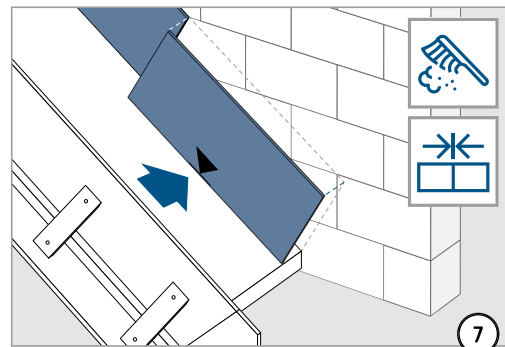
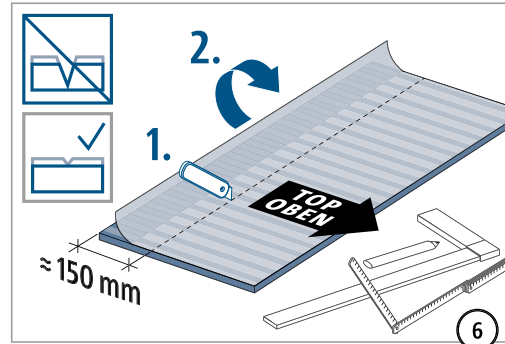
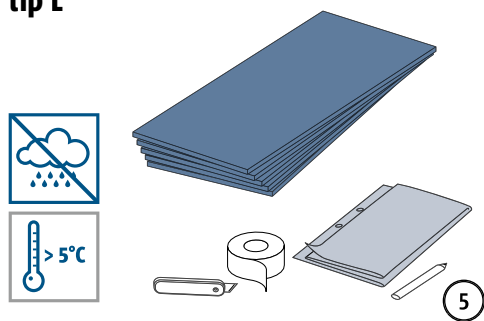
## Navodilo za vgrajevanje – z betonom na gradbišču



## Navodilo za vgrajevanje – z betonom na gradbišču

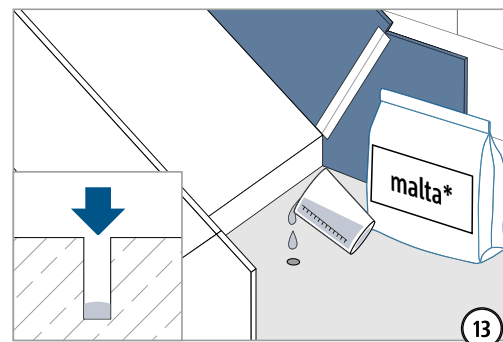
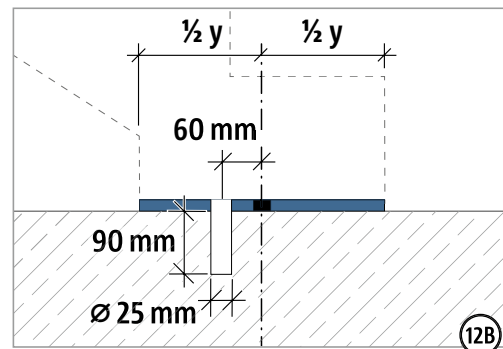
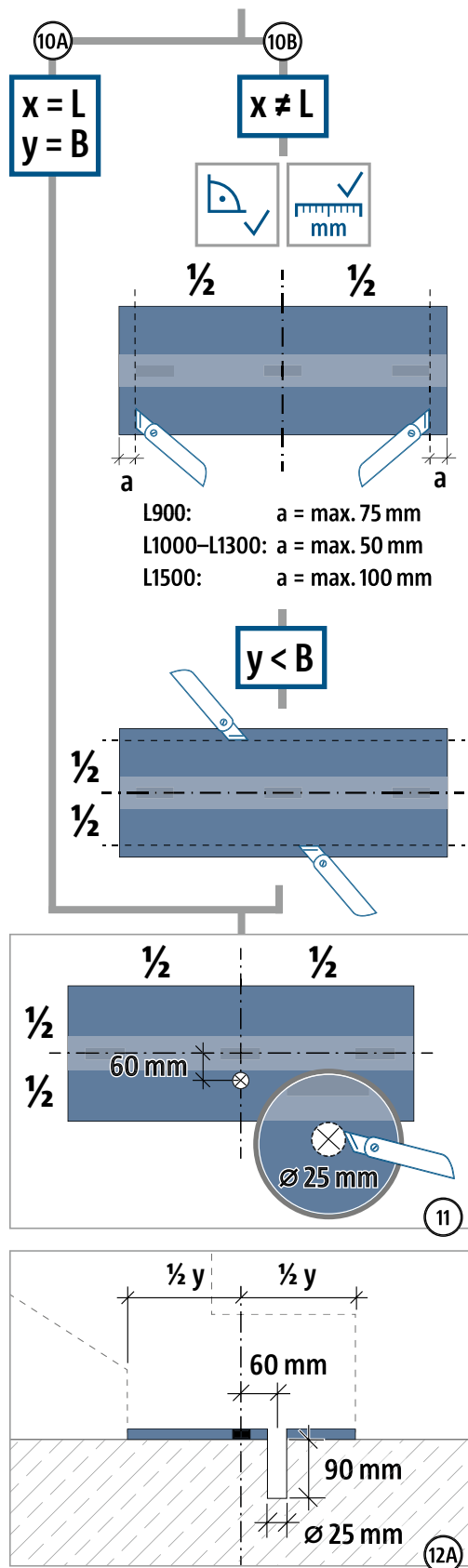


### tip L

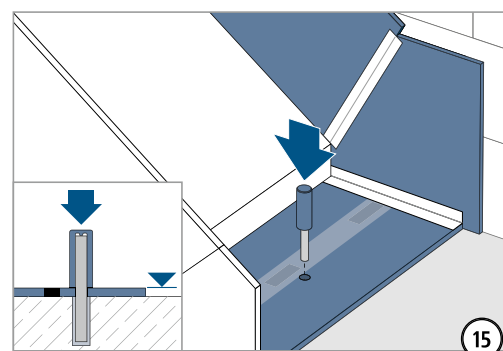
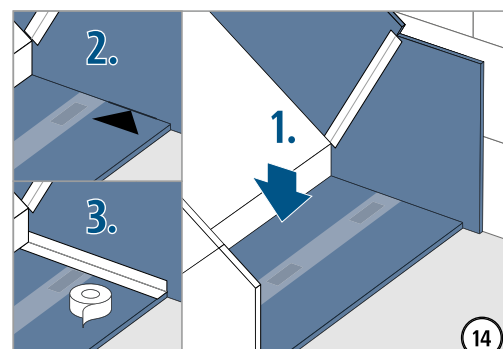


x (mm)	1 × tip B	2 × tip B	3 × tip B	...
L900	750–900	1500–1800	2250–2700	...
L1000	900–1000	1800–2000	2700–3000	...
L1100	1000–1100	2000–2200	3000–3300	...
L1200	1100–1200	2200–2400	3300–3600	...
L1300	1200–1300	2400–2600	3600–3900	...
L1500	1300–1500	2600–3000	3900–4500	...

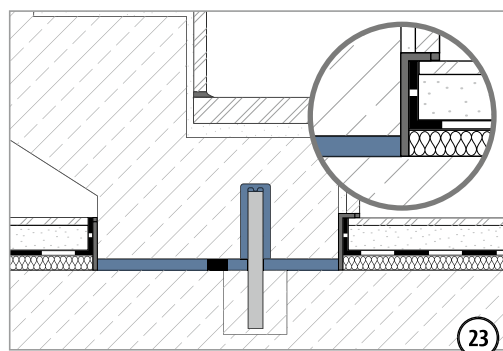
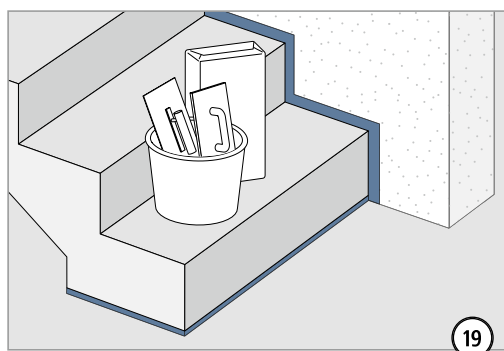
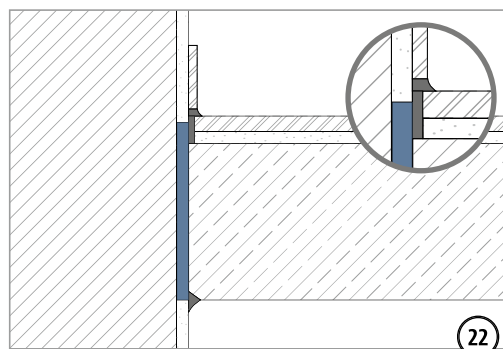
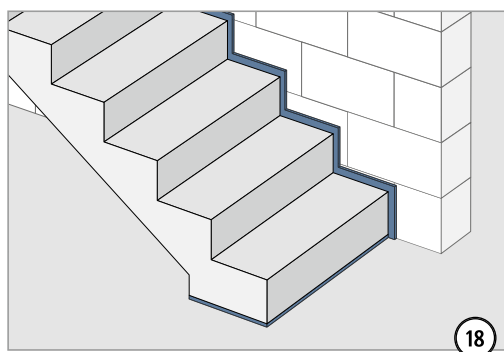
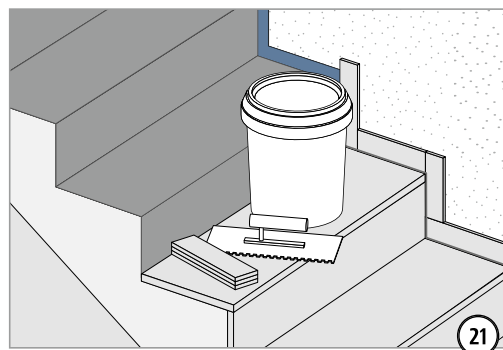
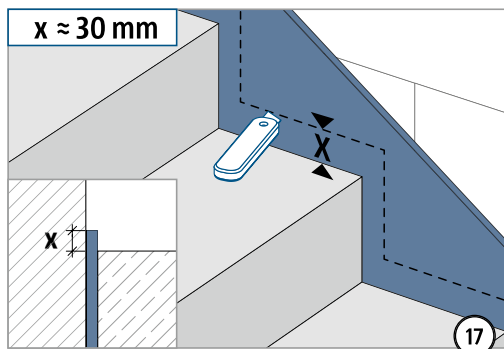
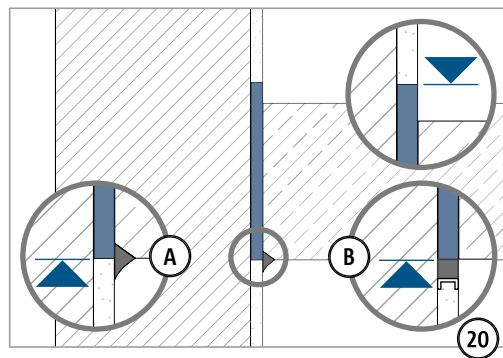
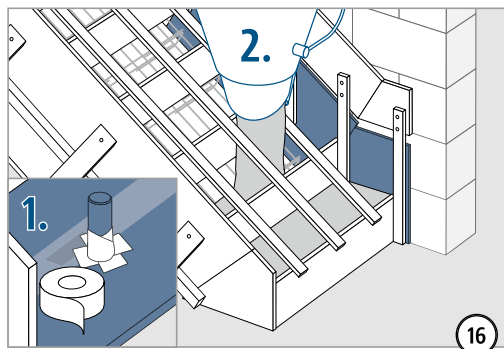
## Navodilo za vgrajevanje – z betonom na gradbišču



\*Paziti je treba na dovolj tekočo konsistenco!



## Navodilo za vgrajevanje – z betonom na gradbišču

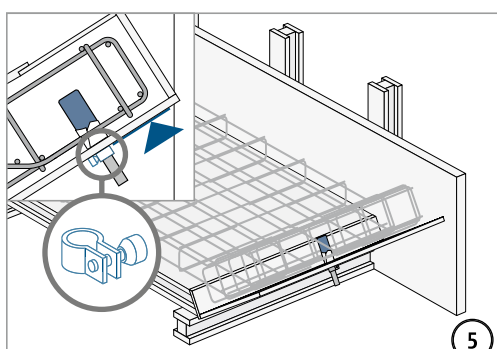
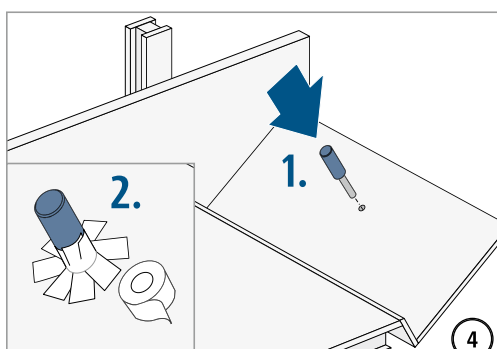
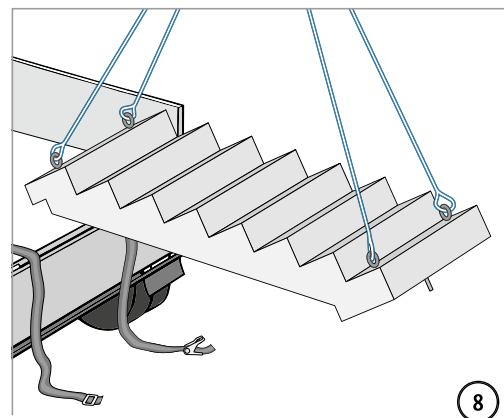
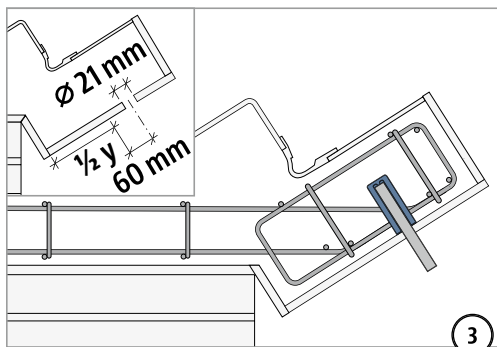
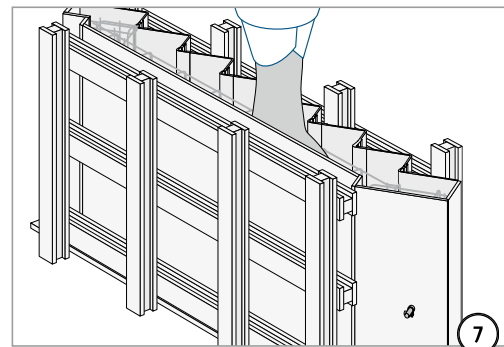
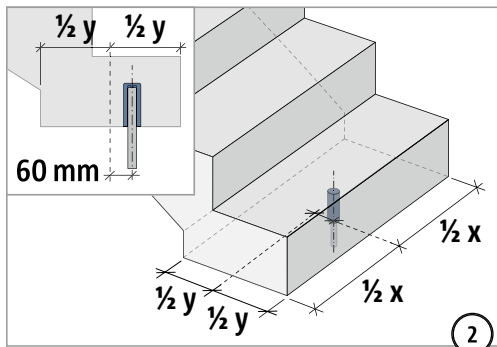
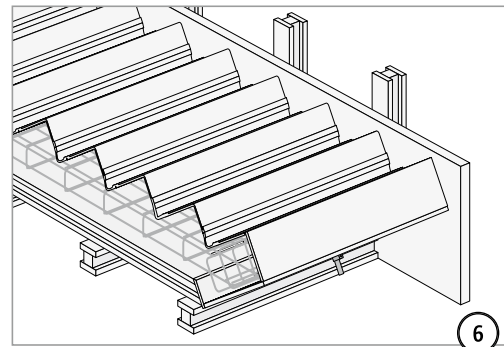
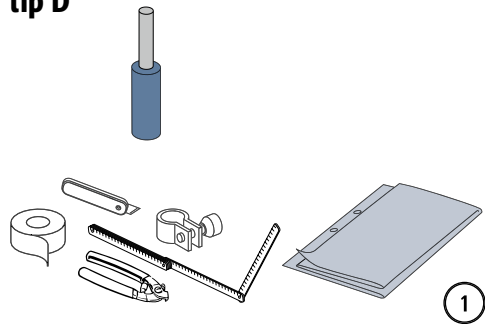


B  
D



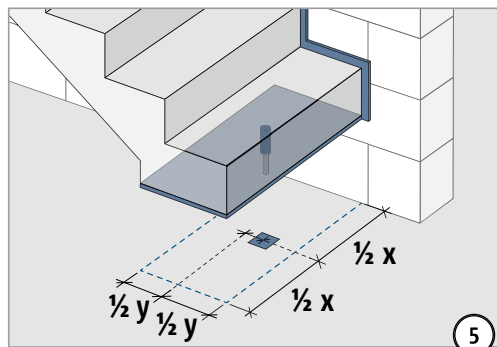
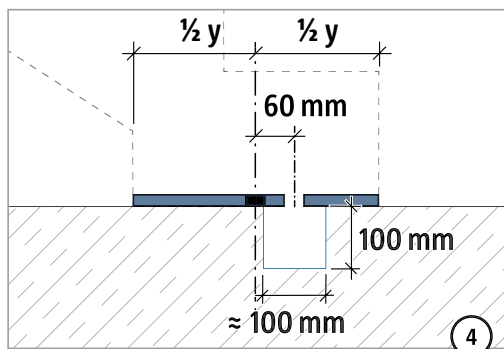
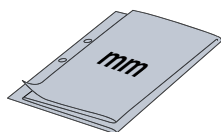
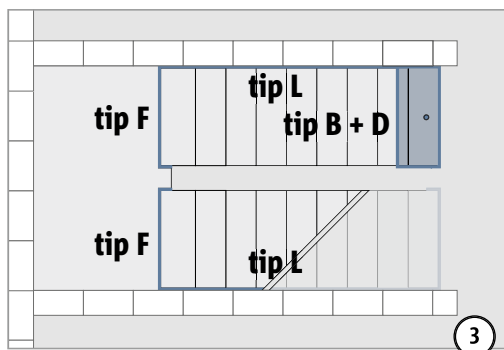
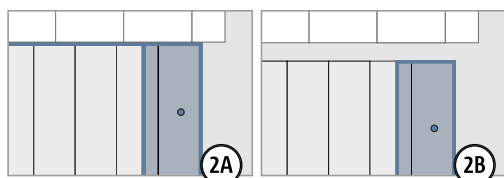
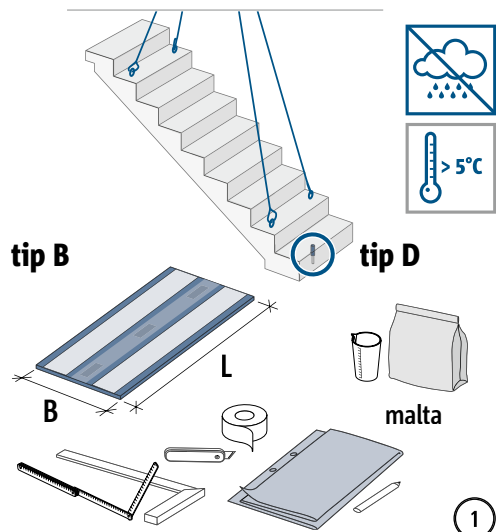
## Navodilo za vgrajevanje – v obratu montažnih elementov

tip D

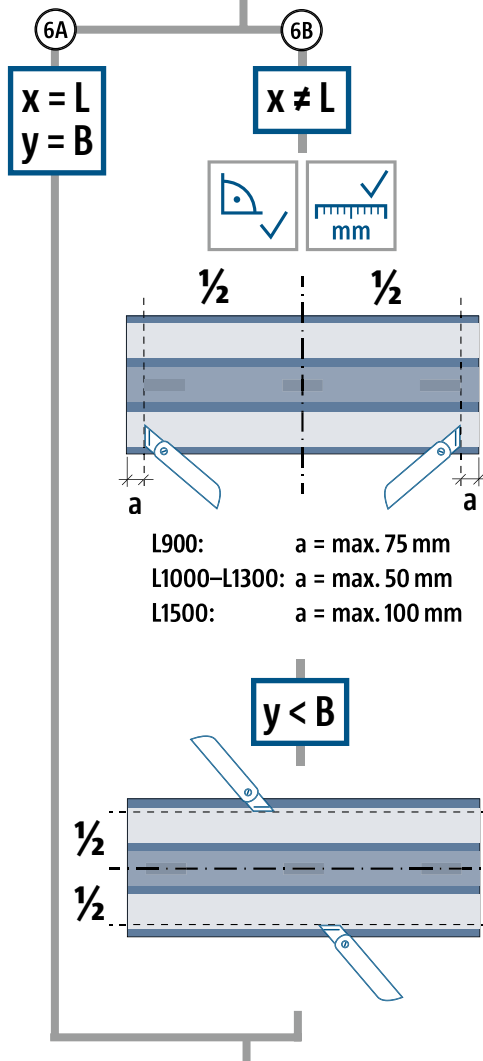


B  
D

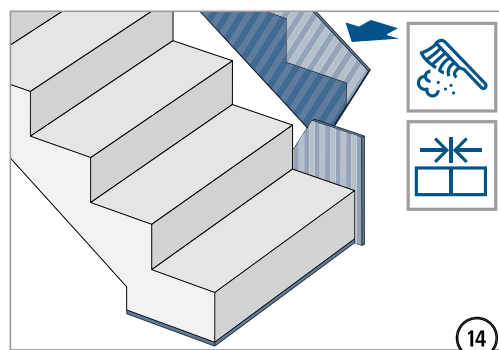
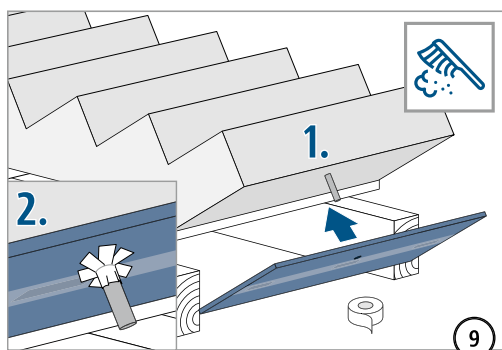
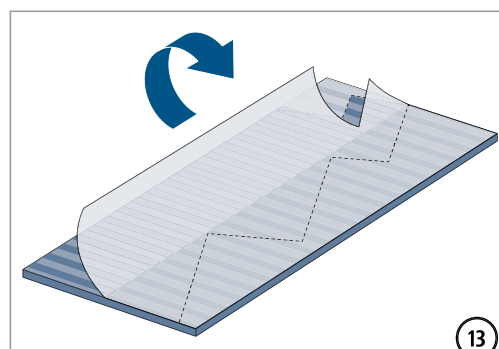
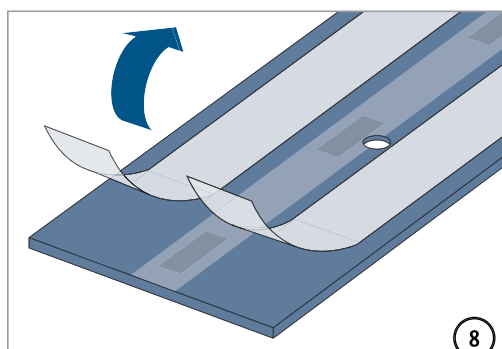
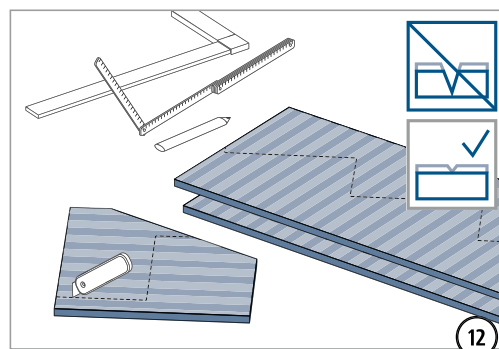
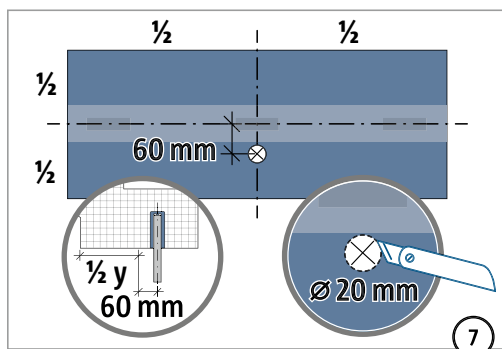
## Navodilo za vgrajevanje – montažni element na gradbišču



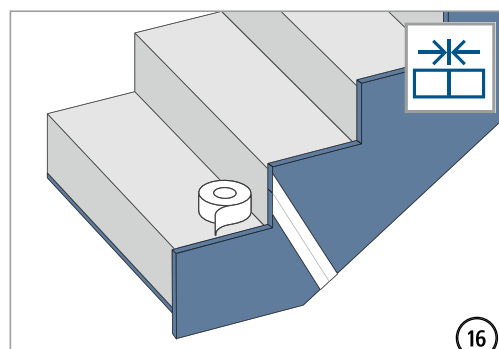
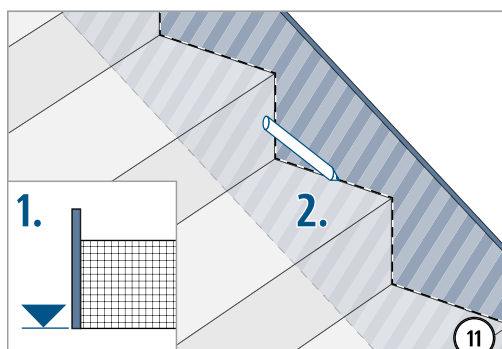
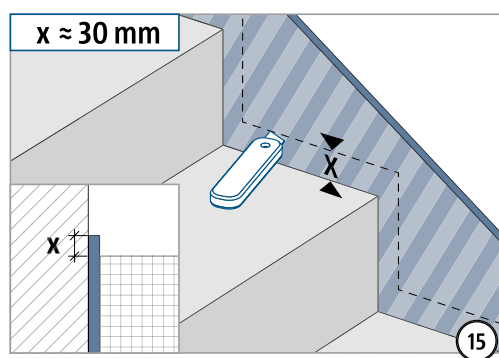
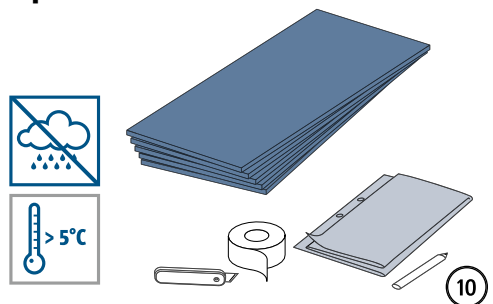
x (mm)	1 × tip B	2 × tip B	3 × tip B	...
<b>L900</b>	750–900	1500–1800	2250–2700	...
<b>L1000</b>	900–1000	1800–2000	2700–3000	...
<b>L1100</b>	1000–1100	2000–2200	3000–3300	...
<b>L1200</b>	1100–1200	2200–2400	3300–3600	...
<b>L1300</b>	1200–1300	2400–2600	3600–3900	...
<b>L1500</b>	1300–1500	2600–3000	3900–4500	...



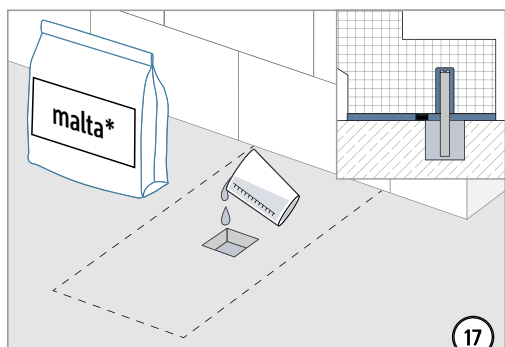
## Navodilo za vgrajevanje – montažni element na gradbišču



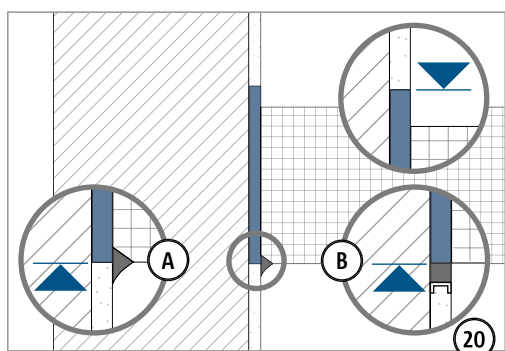
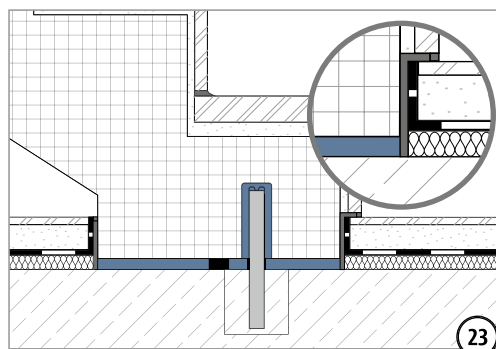
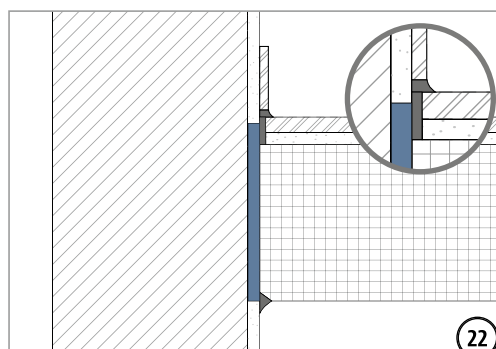
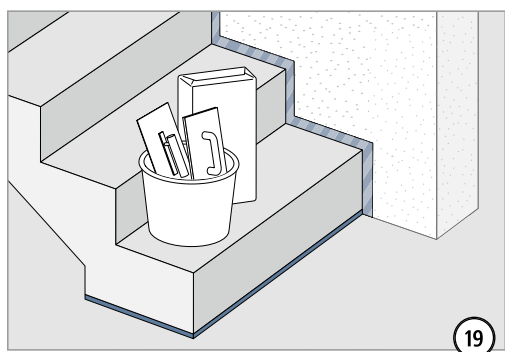
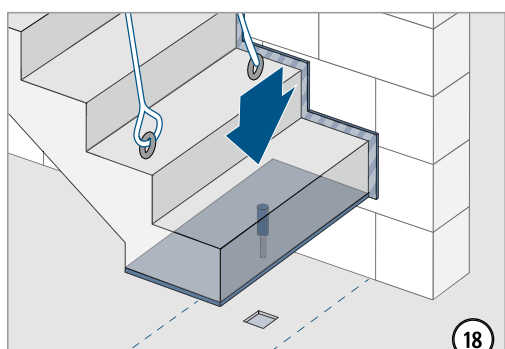
### tip L



## Navodilo za vgrajevanje – montažni element na gradbišču



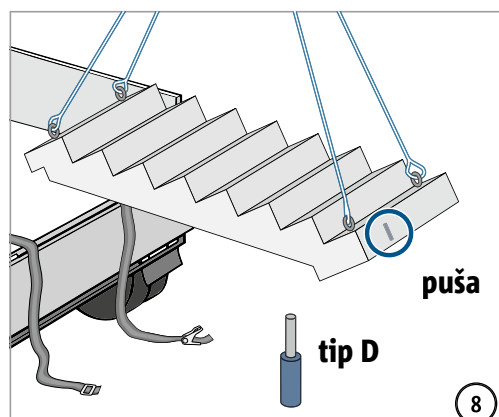
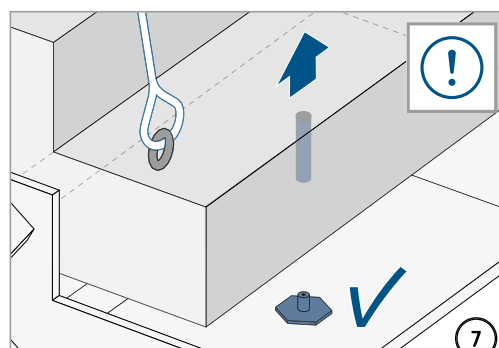
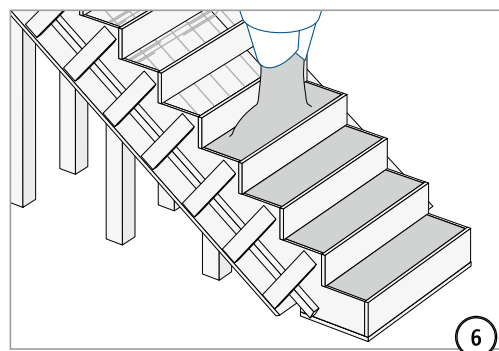
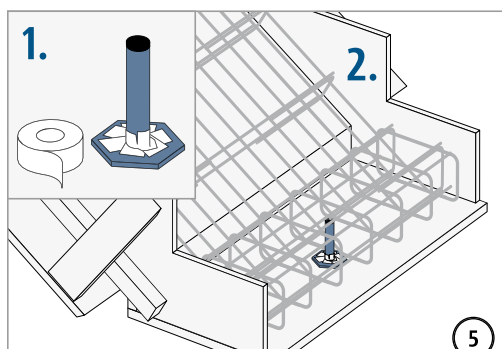
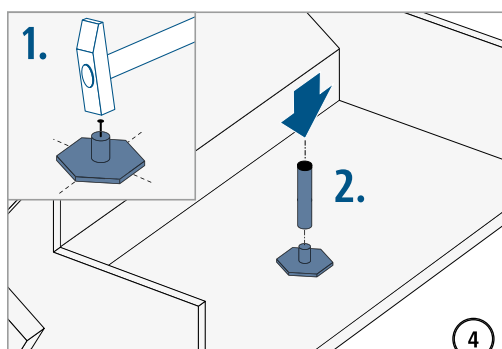
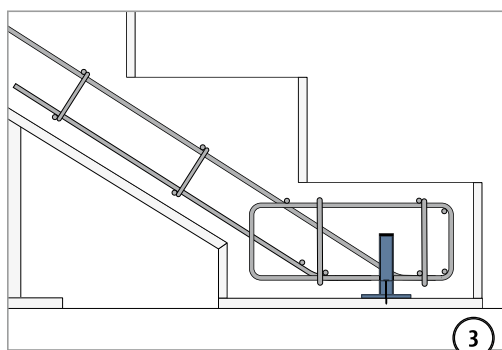
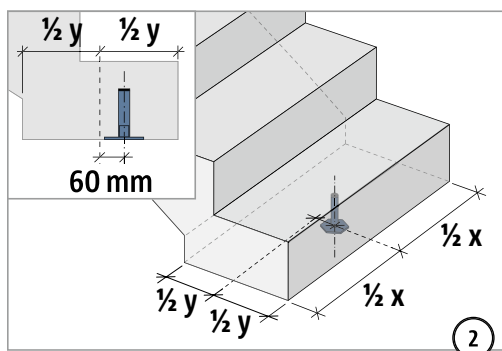
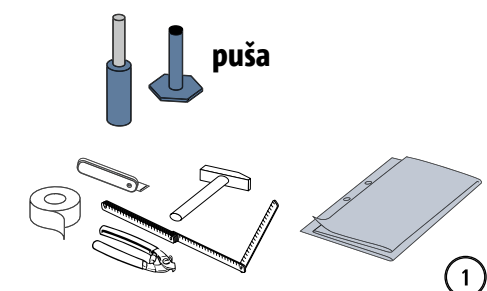
\*Paziti je treba na dovolj tekočo konsistenco!



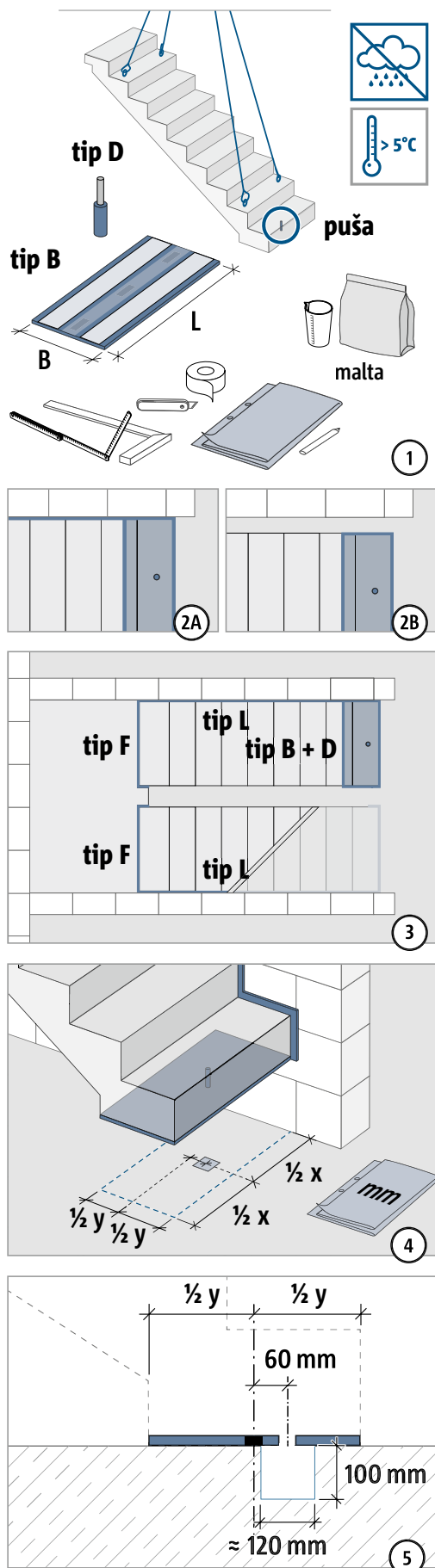
B  
D

## Navodilo za vgrajevanje – v obratu montažnih elementov, pozitivna izdelava

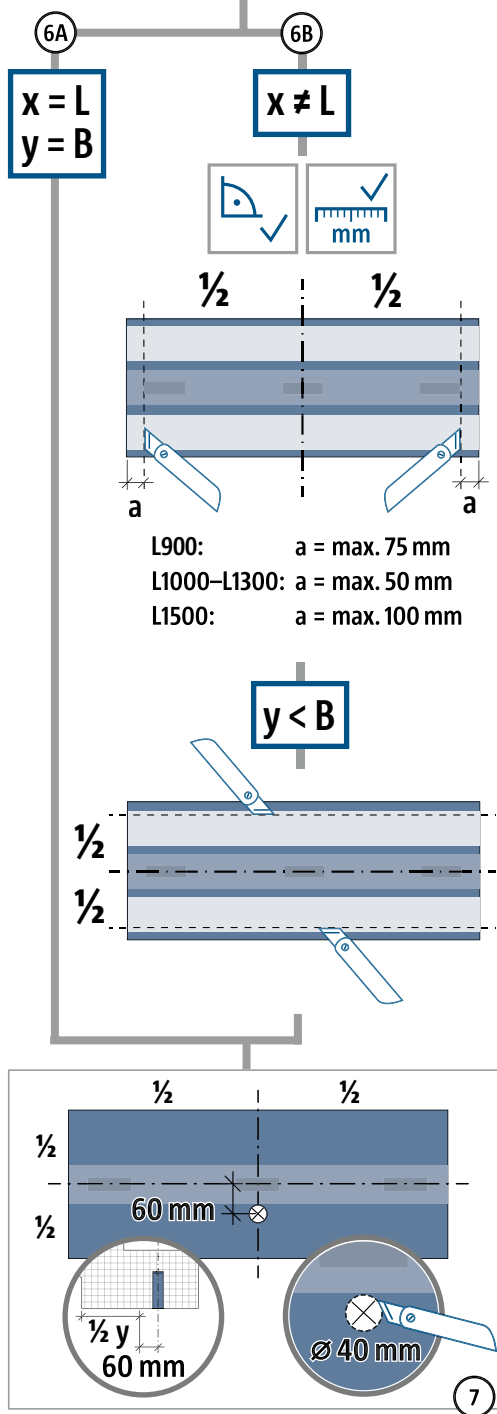
### tip D-H



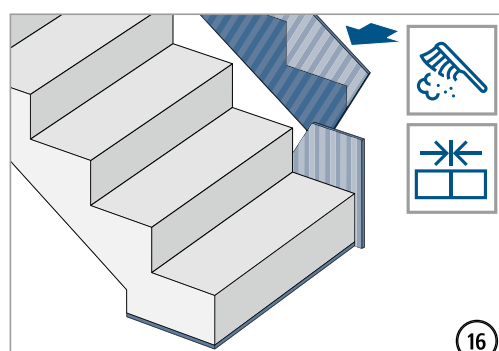
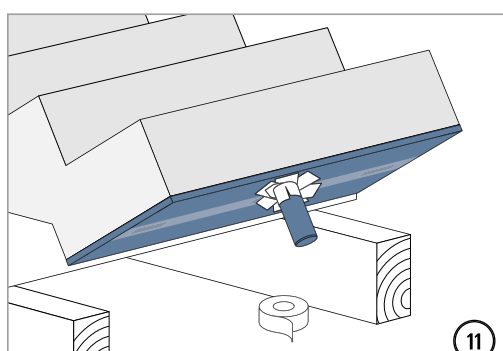
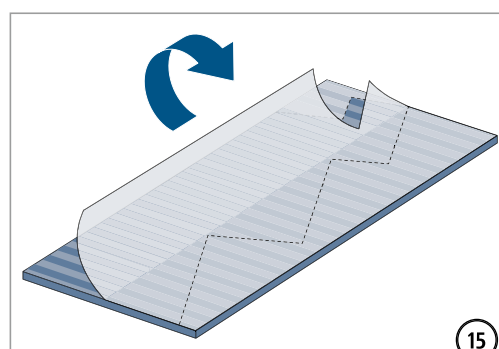
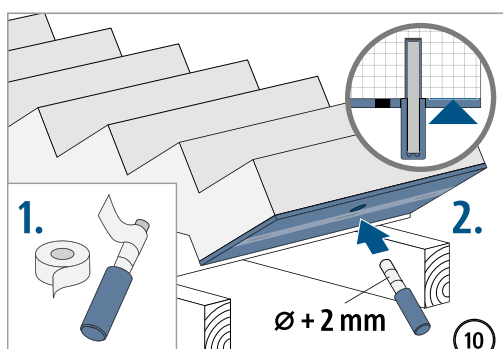
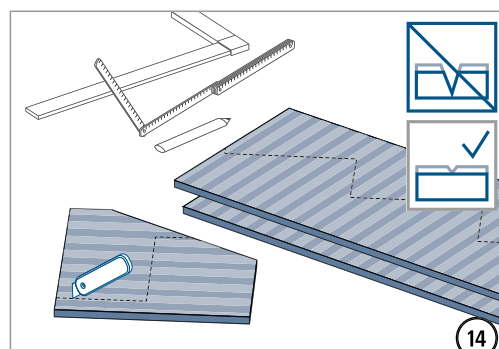
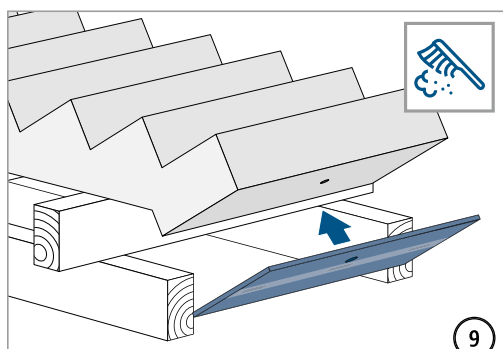
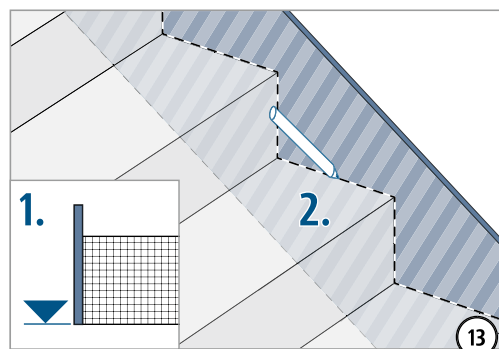
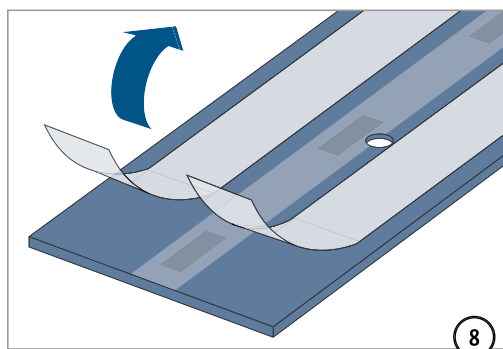
## Navodilo za vgrajevanje – montažni element na gradbišču



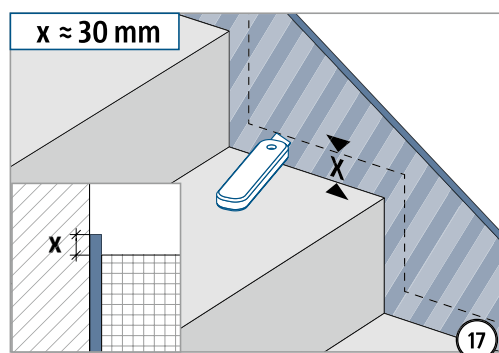
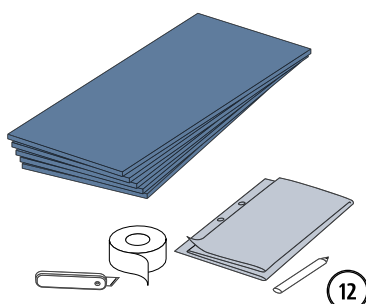
x (mm)	1 × tip B	2 × tip B	3 × tip B	...
L900	750–900	1500–1800	2250–2700	...
L1000	900–1000	1800–2000	2700–3000	...
L1100	1000–1100	2000–2200	3000–3300	...
L1200	1100–1200	2200–2400	3300–3600	...
L1300	1200–1300	2400–2600	3600–3900	...
L1500	1300–1500	2600–3000	3900–4500	...



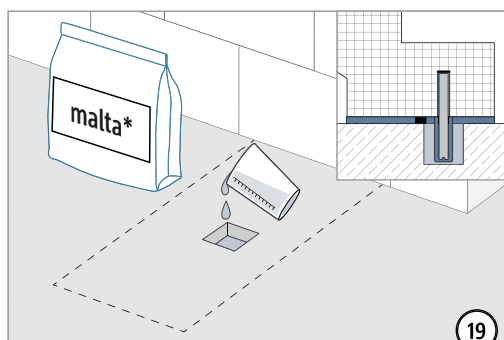
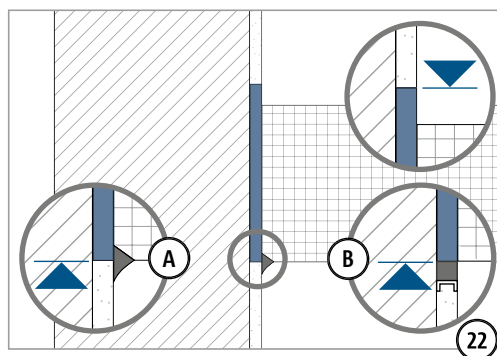
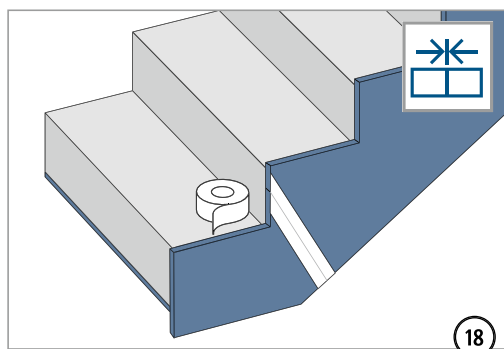
## Navodilo za vgrajevanje – montažni element na gradbišču



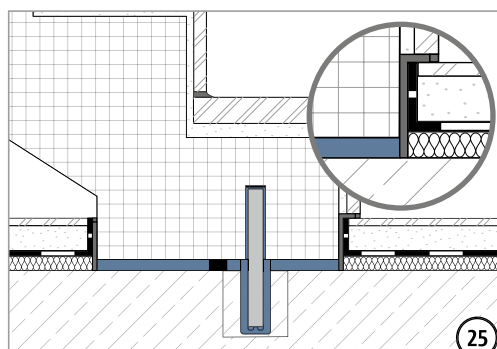
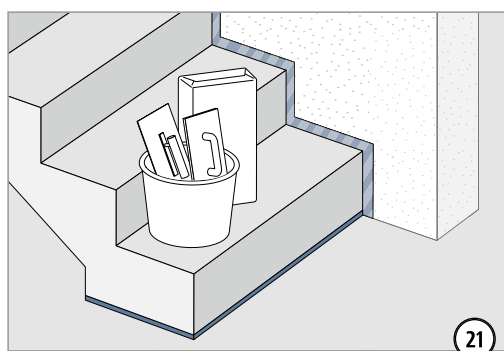
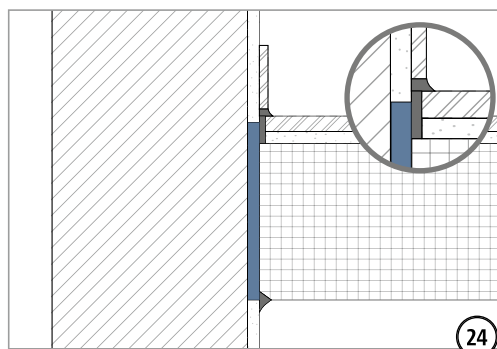
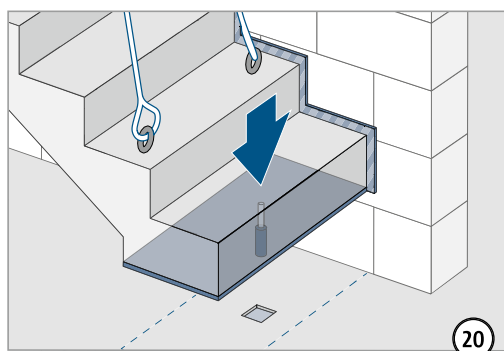
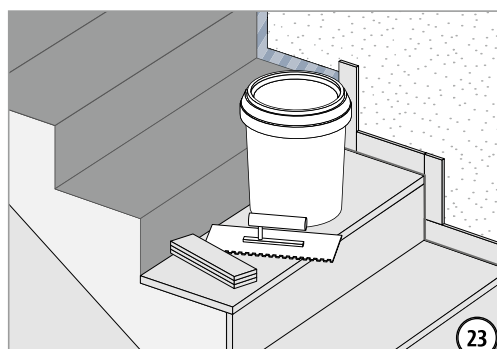
### tip L



## Navodilo za vgrajevanje – montažni element na gradbišču



\*Paziti je treba na dovolj tekočo konsistenco!



B  
D

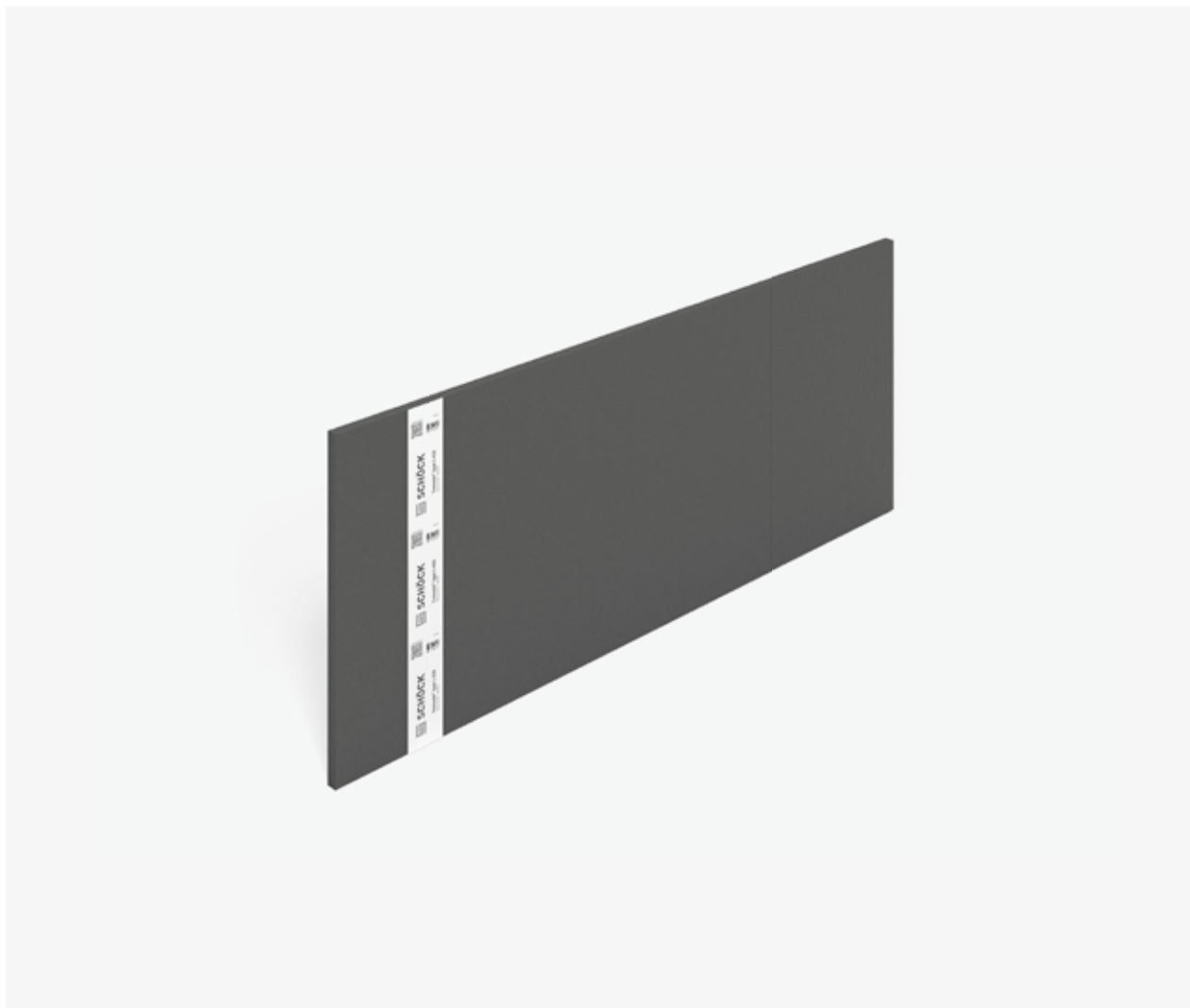


## ✓ Kontrolni seznam

- Ali so dimenzije Schöck Tronsole® usklajene z geometrijo akustično ločenih gradbenih elementov?
- Ali je izračunano delovanje sil na Schöck Tronsole® na nivoju dimenzioniranja?
- Ali so razčiščene in razpisane zahteve za požarno zaščito?
- Ali so upoštevane projektno predvidene vodoravne obremenitve, ki se lahko prenašajo preko Tronsole® tipa B?



## Schöck Tronsole® tip L



### Schöck Tronsole® tip L

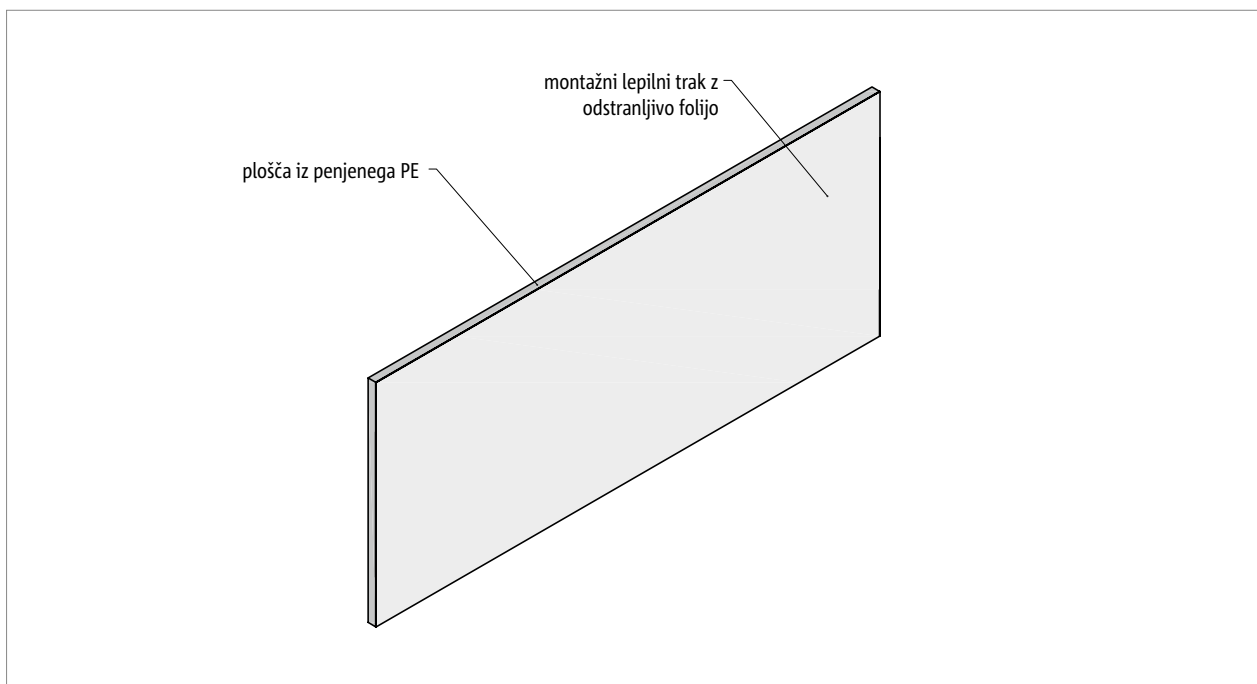
Element za izolacijo udarnega zvoka za preprečevanje zvočnih mostov med stopniščno ramo/stopniščnim podestom in stopniščno steno.

L

## Karakteristike proizvoda | Različice proizvodov | Tipske oznake

### **I** Karakteristike proizvoda

- Optimalna zaščita pred udarnim zvokom s preprečevanjem zvočnih mostov v stikih
- Tronsole® tip L ustreza razredu gradbenega materiala E po DIN EN 13501-1.
- Zelo kakovostne in za prerezovanje enostavne plošče iz penjenega PE
- Stabilen material, brez poškodb med potekom gradnje
- Zanesljivo pritrjevanje z montažnim lepilnim trakom



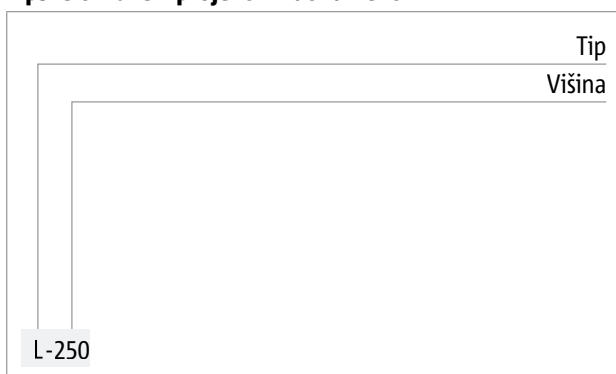
Sl. 179: Schöck Tronsole® tip L

### **Različice Schöck Tronsole® tipa L**

Izvedba Schöck Tronsole® tip L se lahko spreminja na naslednji način:

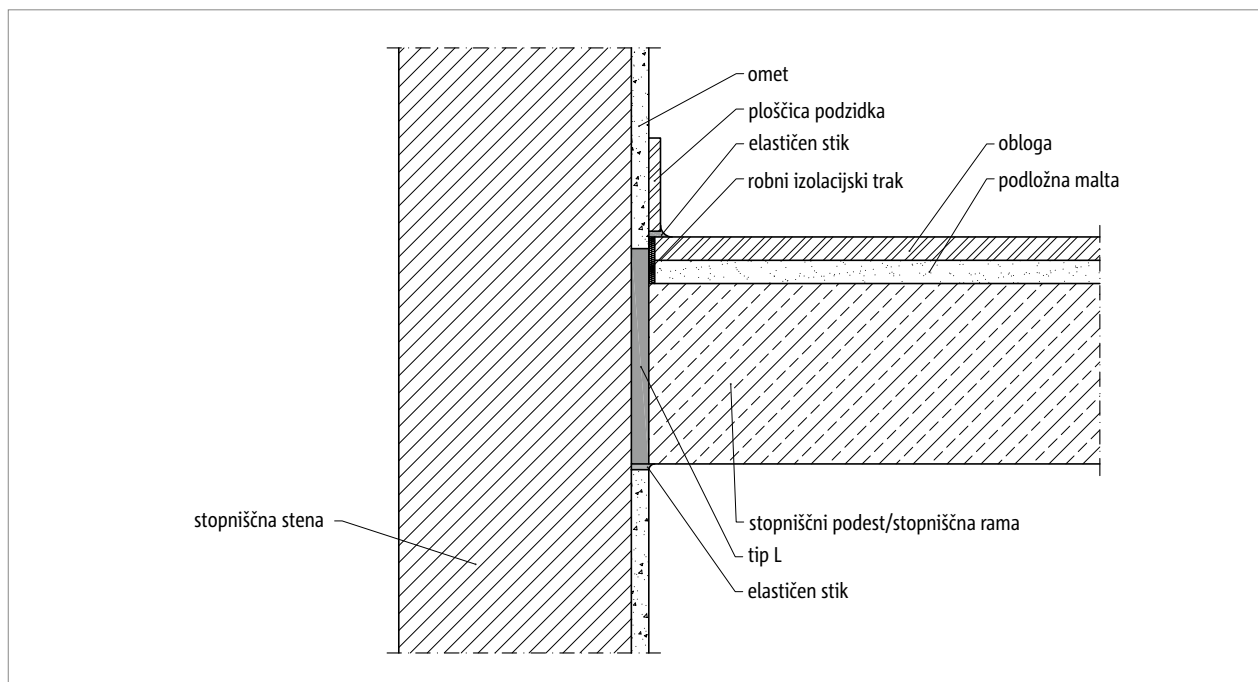
- Višina:  
za podeste: H = 250 mm in za stopniščne rame H = 420 mm

### **Tipske oznake v projektnih dokumentih**

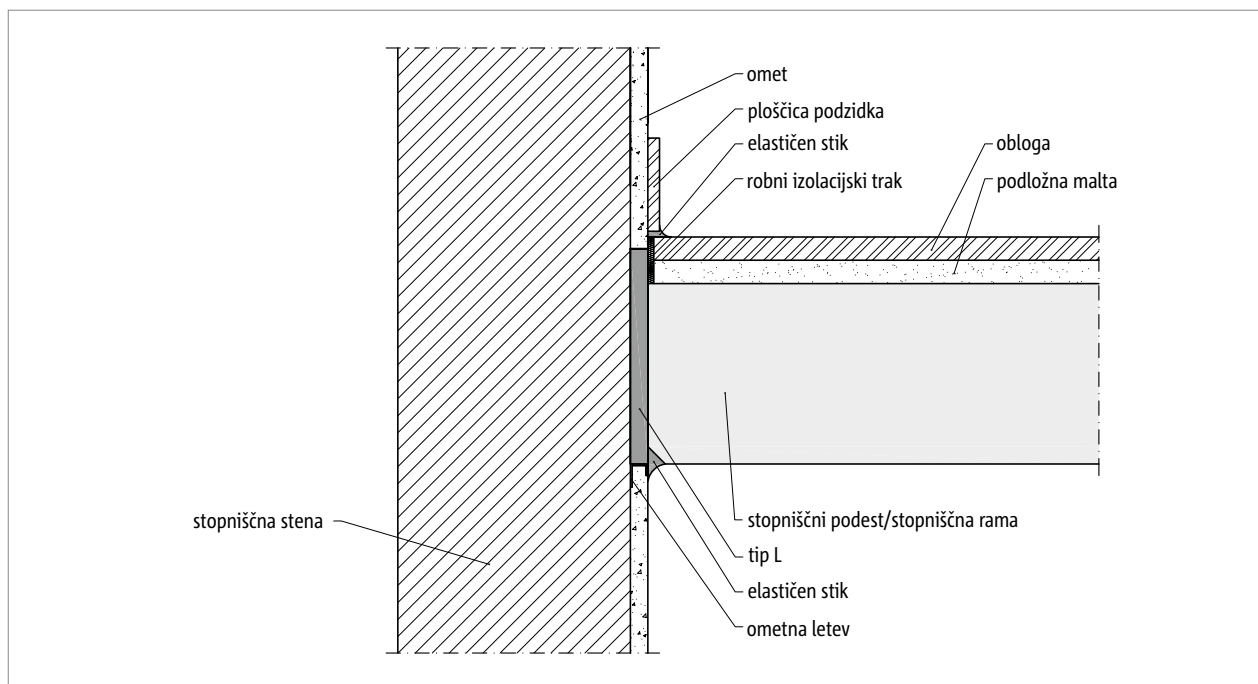


L

## Prerezi pri vgrajevanju

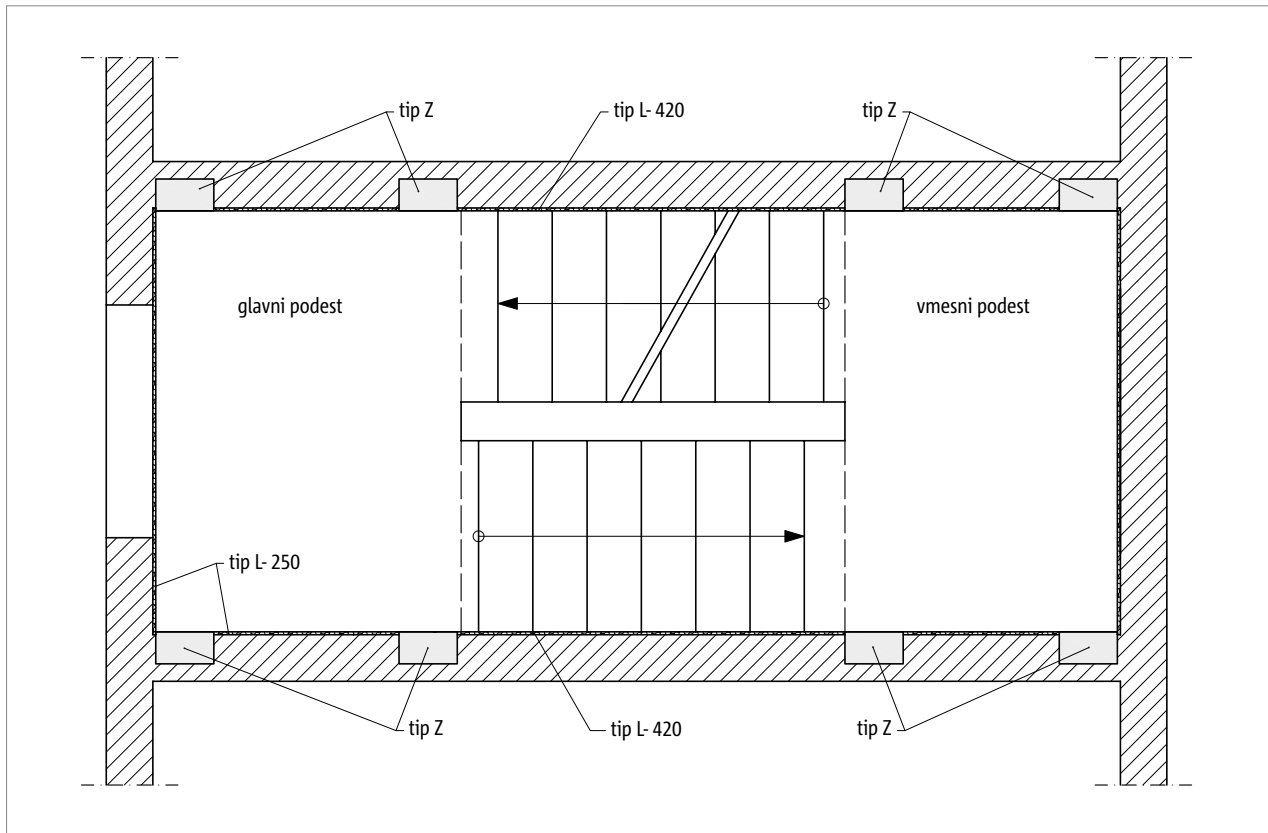


Sl. 180: Schöck Tronsole® tip L: prerez pri vgrajevanju stopnic iz betona na gradbišču



Sl. 181: Schöck Tronsole® tip L: prerez pri vgrajevanju stopnic iz betona na gradbišču

## Razvrstitev elementov

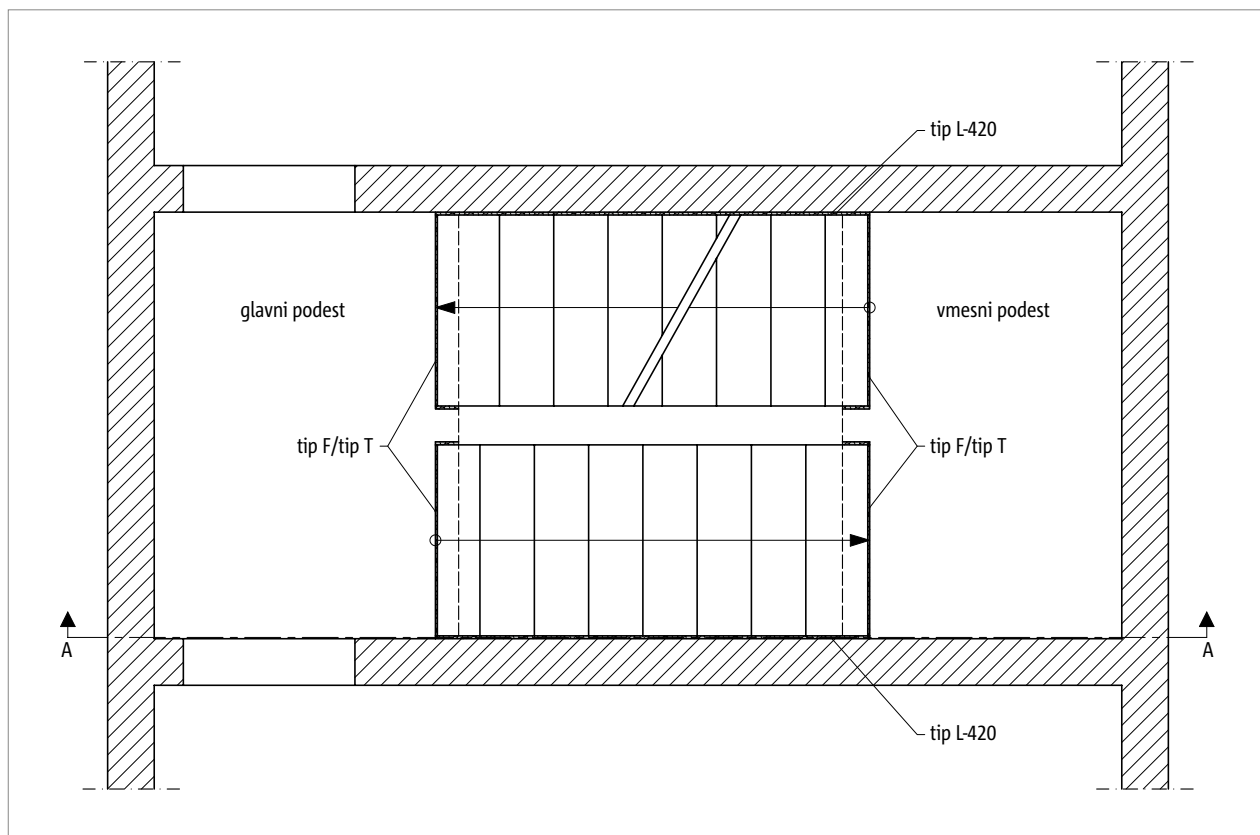


Sl. 182: Schöck Tronsole® tipa L-250 in L-420: rešitev zvočne zaščite pri stopniščnih ramenih in podestih z uporabo Tronsole® tipa Z

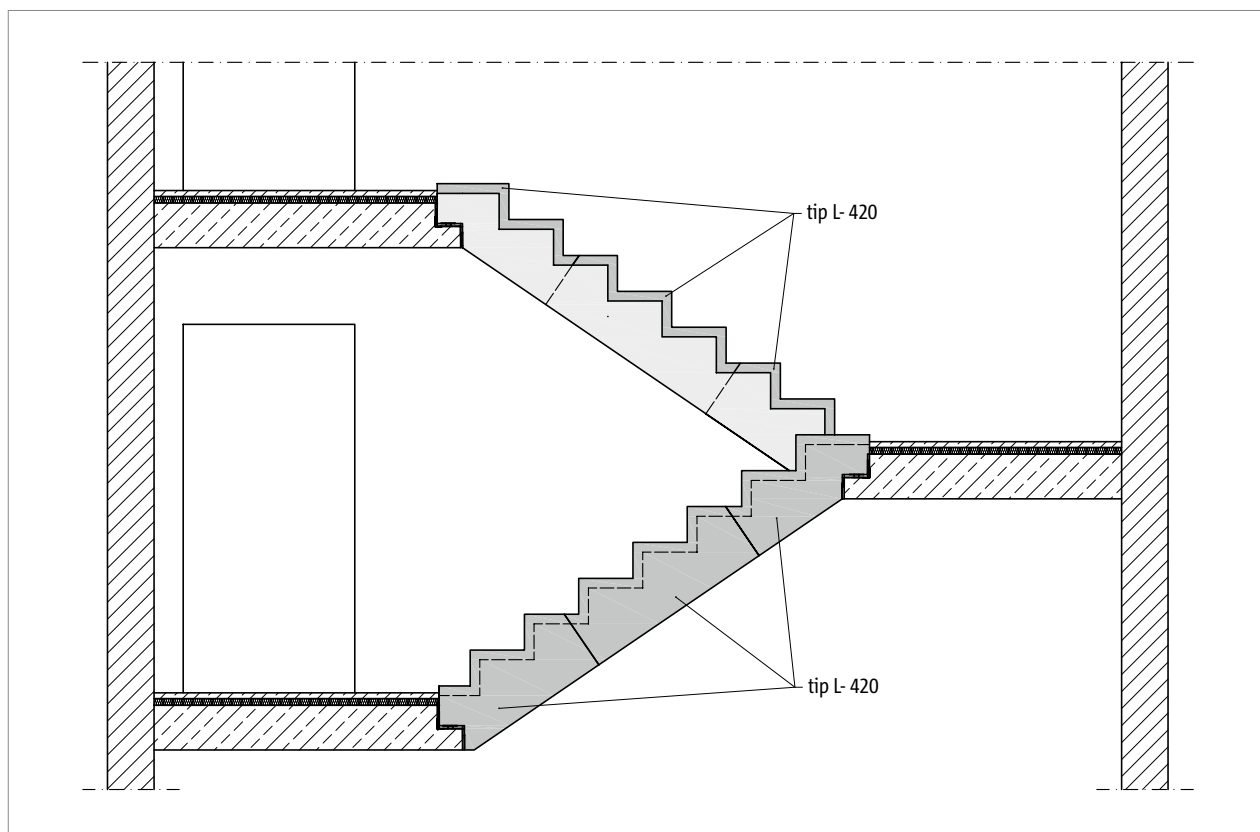
### **i** Razporeditev elementov

- Schöck Tronsole® tip L se lahko kombinira z vsemi tipi Schöck Tronsole®.

## Razvrstitev elementov

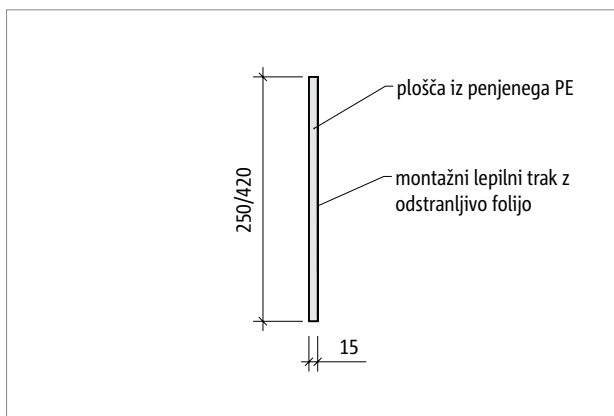


Sl. 183: Schöck Tronsole® tip L-420: rešitev zvočne zaščite pri stopniških ramenih z uporabo Tronsole® tipa F ali T

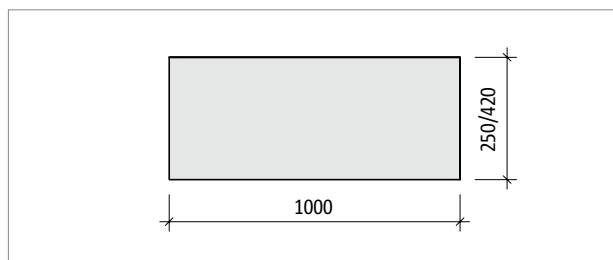


Sl. 184: Schöck Tronsole® tip L-420: razvrstitev elementov, prerez A-A

## Opis proizvoda | Gradnja z montažnimi elementi



Sl. 185: Schöck Tronsole® tip L-250 oziroma L-420: prerez proizvoda



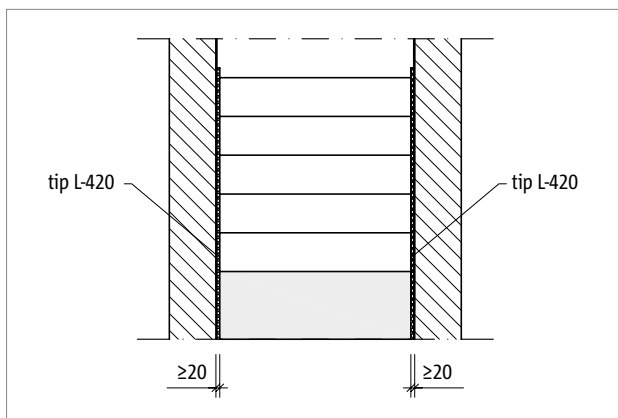
Sl. 186: Schöck Tronsole® tip L-250 oziroma L-420: pogled na proizvod

### **i** Informacija o proizvodu

- Schöck Tronsole® tip L se dobi tudi v kompletu.
- Tronsole® tip L ne prenaša statično pomembnih sil.
- Schöck Tronsole® tip L je na voljo v dolžini L = 1000 mm.

### Gradnja z montažnimi elementi

Kadar je treba montažna stopniščna ramena vgrajevati med nasprotnima stenama, mora projektant določiti dovoljeno odstopanje dimenzij pri vgrajevanju. Da bi omogočili vgradnjo montažnih stopniščnih ramen z nalepljenim Tronsole® tipa L brez drgnjenja, je potrebno ustrezno projektirati razdaljo med stopničnimi stranicami in bližnjimi stenami (če se npr. ena stena nahaja ob stopniščnem jašku, naj znaša razdalja med stopničnimi stranicami in bližnjimi stenami 20 mm, kljub temu da debelina Tronsole® tipa L znaša samo 15 mm).



Sl. 187: Schöck Tronsole® tip L-420: upoštevanje dovoljenih odstopanj pri vgrajevanju



## Požarna zaščita | Materiali | Paket za zvočno zaščito | Navodilo za vgrajevanje | Vgrajevanje

### Požarna zaščita

Schöck Tronsole® tip L je statično nepomemben element za izolacijo udarnega zvoka. Posledično se razred požarne odpornosti naša na stranske železobetonske gradbene elemente.

#### **i** Požarna zaščita

- Tronsole® tip L ustreza razredu gradbenega materiala E po DIN EN 13501-1.

### Material in gradiva

Schöck Tronsole® tip L	
Sestavni del proizvoda	Material
Plošča iz penjenega PE	penjeni PE po DIN EN 14313

Schöck Tronsole® tip L	
Fizikalna lastnost	Vrednost
Dinamična togost po DIN EN 29052-1	90 MN/m <sup>3</sup>
Prostorninska masa po DIN EN ISO 845	28 kg/m <sup>3</sup>
Vpijanjanje vode po 7 dneh	< 1 Vol.-%

### Komplet Tronsole® tipov L

Komplet Tronsole® tipov L je namenski sistemski paket z vsemi potrebnimi pripomočki za vgrajevanje. Dobavljeni lepilni trak za tesno oblepljanje stičnih mest med ploščami v stikih poenostavlja vgrajevanje Schöck Tronsole® tipa L brez zvočnih mostov. Paket dopolnjuje rešitve izolacije udarnega zvoka v stopnišču in je sestavni del sistemov zvočne zaščite.

Komplet Tronsole® tipov L sestavljajo:

- 15 kosov Schöck Tronsole® tipov L-250 ali L-420
- 20 m lepilnega traku v zvitku

#### **i** Navodilo za vgrajevanje

Schöck Tronsole® tip L se kombinira s tipi Tronsole®, ki prenašajo sile, zato so navodila za vgrajevanje predstavljena v drugih poglavjih teh tehničnih informacij.

#### **i** Vgrajevanje

- Schöck Tronsole® tip L se lepi na suh gradbeni element brez prahu s pomočjo dvostransko lepljivega, proizvodu ustreznega montažnega lepilnega traku. Pri tem gre za montažno stopniščno ramo ali pri stopnicah iz betona na gradbišču za stopniščno steno.
- Plošče iz penjenega PE se lahko prirezujejo ročno z enostavnim rezalnim orodjem.
- Tronsole® tip L zapira stik med stranico stopnic oziroma stopniščnim podestom in steno ob upoštevanju širine stika 15 mm.

## Kontrolni seznam

- Ali je za Tronsole® tip L pri projektiranju montažnih elementov predviden prostor za dovolj širok stik med stopniščno ramo ali podestom in stopniščno steno?
- Ali so dimenzije Schöck Tronsole® usklajene z geometrijo akustično ločenih gradbenih elementov?
- Ali so razčiščene in razpisane zahteve za požarno zaščito?
- Ali so zaradi zahtev požarne zaščite upoštewane večje debeline pokrivnega betona in večje višine gradbenih elementov?





**Impresum**

Izdajatelj: Schöck Bauteile Ges.m.b.H.  
Argentinierstraße 22/1/7  
1040 Wien  
Telefon: 0043 1 7865760

**Copyright:**

© 2024, Schöck Bauteile Ges.m.b.H.

Vsebine tega dokumenta, kot tudi posameznih izvlečkov, brez pisnega soglasja družbe Schöck Bauteile Ges.m.b.H. ni dovoljeno posredovati tretjim osebam. Vse tehnične navedbe, risbe itd. varuje Zakon o zaščiti avtorskih pravic.

Pridržujemo si pravico do tehničnih sprememb

Datum objave: Februar 2025



Schöck Bauteile Ges.m.b.H.  
Argentinierstraße 22/1/7  
1040 Wien  
Telefon: +386 31 807 077  
info-si@schoeck.com  
www.schoeck.com