



SCHÖCK ISOLINK®

Energiahatékony Betonhomlokzatok.



Üvegszálas kompozit anyagból készült összekötő
elemek előregyártott szendvicsfalak külső rétegének
hőhidmentes csatlakozáshoz.

Sokoldalú betonhomlokzatok.

Az előregyártott betonhomlokzatok fontos szerepet játszanak az épületek energiahatékonyságában, ezáltal a fenntarthatóságában is, mivel ezek a szerkezetek gyakorlatilag hőhidak nélkül építhetők meg. A látszóbeton felületek egyediséget és sokszínűséget kölcsönöznek a szerkezetnek, és megnövelik a tervezési szabadságot.

Előnyök

Időálló

Az előregyártott betonhomlokzatok robusztusak és tartósak. Előnyük továbbá, hogy megjelenésük az építészeti koncepcióhoz igazíthatók - akár a szín, felületképzés, vagy egyéb optikai igény tekintetében.

Egyedi megoldás

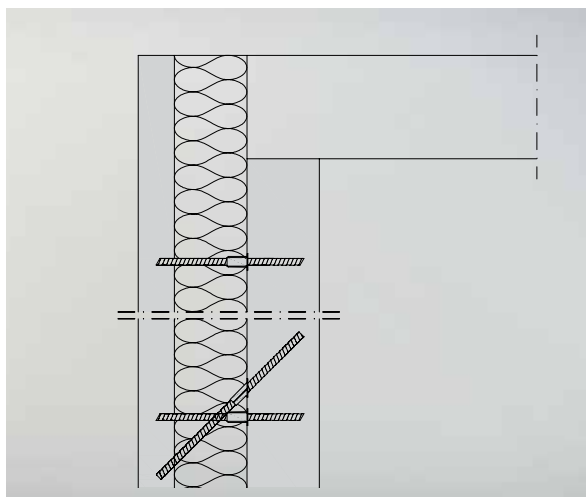
A betonhomlokzatokat a felületi kialakítás, a szín, a tapintás és a forma nagyfokú sokoldalúsága jellemzi. A beton szabad formálhatóságának köszönhetően a megfelelő zsalurendszer segítségével bármilyen felület, forma és minőség alakítható ki.

Gazdaságosság

A nagyméretű elemek a szerkezeti funkcionalitásnak köszönhetően gazdaságos megoldást jelentenek.

Kiváló minőség

A betonhomlokzatok magas szintű hangszigetelést és tűzvédelemet nyújtanak. Ezen kívül a kompozit anyagból készült rögzítés minimalizálja a hőhidakat a szigetelésen keresztül, ami optimális U-értéket eredményez. A beton szendvicsfalak nagy tömege szintén magas szintű komfortot biztosít a lakótérben.



TERMÉK

Egyedülálló megoldás.

A fenntarthatóság és a klímavédelem kérdései új kihívások elé állítják az építőipart is. 2021-től minden új épületnek a legalacsonyabb energiaszintű szabványnak kell megfelelnie. A külső épületburok az egyik olyan épületrész, aminek nagy figyelmet kell szentelni.

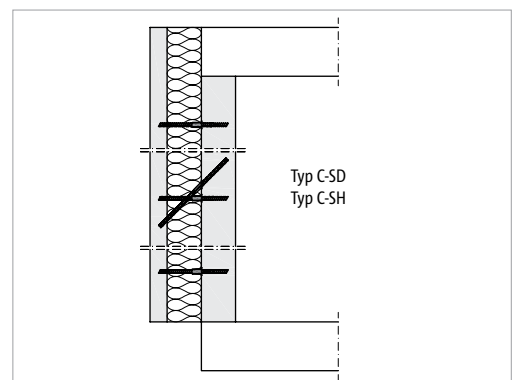
Energiahatékony megoldás

A Schöck Isolink® C elem hőhídmentes rögzítést biztosít minden szendvics szerkezetű betonfal és homlokzat esetében. A DIBt által 2009 óta jóváhagyott Isolink® elemet számos helyen alkalmazzák: az ipari és raktárépületektől kezdve az irodaházakon át a lakóépületekig.

Egy termék minden alkalmazáshoz

Szendvicsfalak

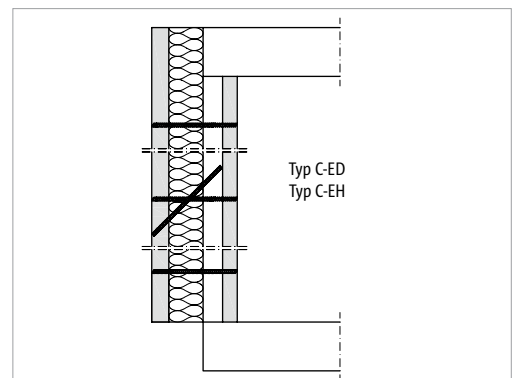
Az Isolink® C-SH elem előregyártott szendvicsfalak esetén alkalmazható. Szabadon függő (nem alátámasztott) külső homlokzati betonréteg esetén ezt az Isolink® C-SD típussal kell kombinálni. A távtartók lehetővé teszik a látszóbetonra vonatkozó követelmények teljesülését.



Szendvicstestfal metszete szabadon felfüggesztett (nem alátámasztott) külső réteg esetén

Kéregfalak

Az Isolink® C-EH elem középen szigetelt kéregfalakhoz alkalmazható. Szabadon függő (nem alátámasztott) külső kéreg esetén ezt, az Isolink® C-ED típussal kell kombinálni.



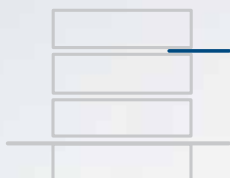
Középen szigetelt kéregfal metszete szabadon felfüggesztett (nem alátámasztott) külső réteg esetén

ÁTFOGÓ KOMPETENCIA

Megbízható megoldás.

Innovatív termék-, és rendszer megoldásaink teljesítik az új és meglévő épületekre vonatkozó legszigorúbb szerkezeti és épületfizikai követelményeket. Termékeink fejlesztése során a hőhidak csökkentése, a lépéshangszigetelés és a teherhordó szerkezeti megoldások állnak középpontban.

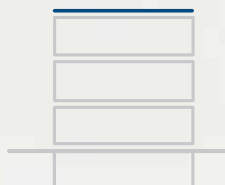
Erkély, előtető



Fal, oszlop



Attika



Homlokzat



Födém



Lépcső



Schöck Hungária Kft.
2040 Budaörs,
Szabadság u. 117. A.
Telefon: +36 23 50 72 72
info-hu@schoeck.com
www.schoeck.com