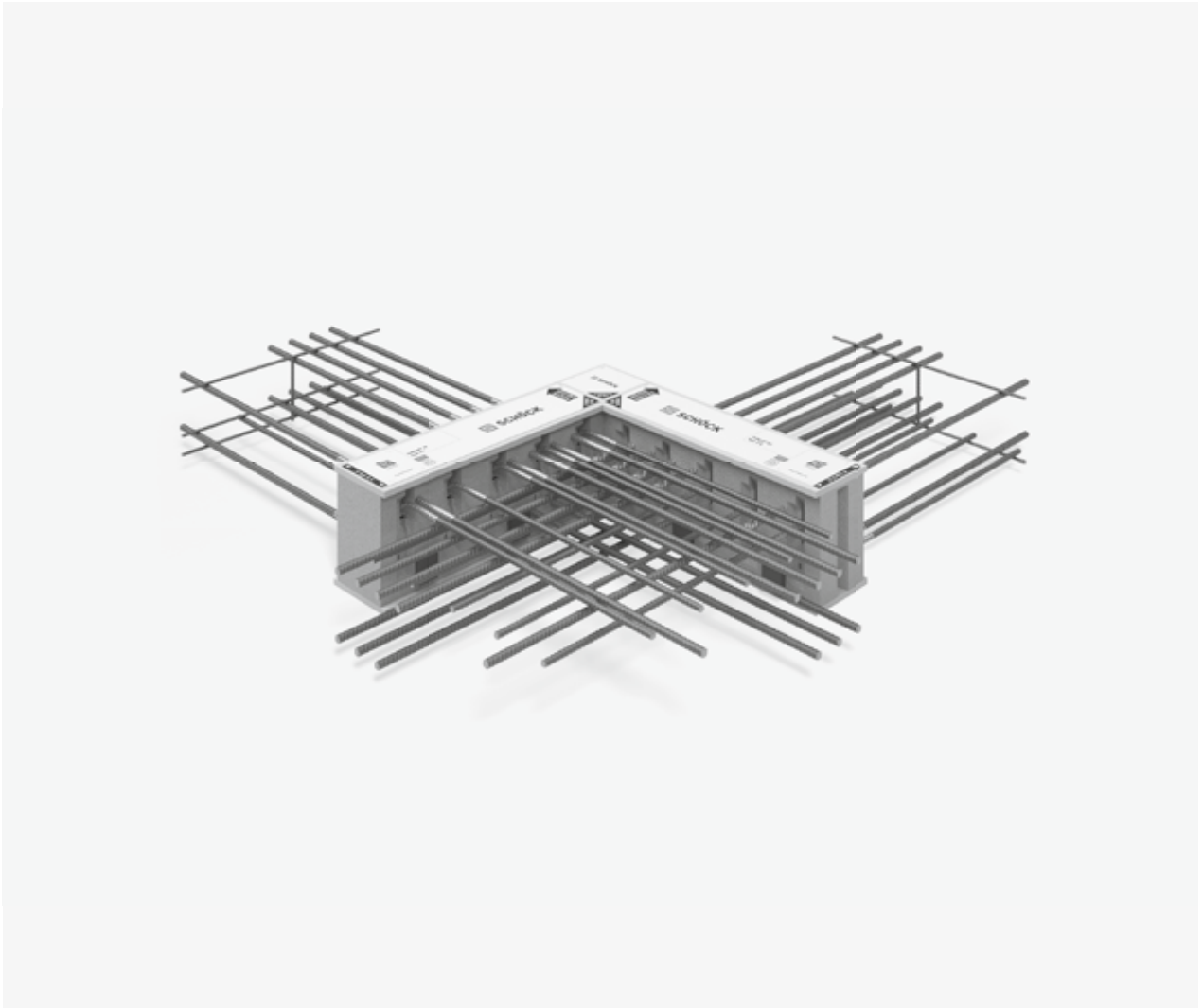


Schöck Isokorb® XT Typ CL



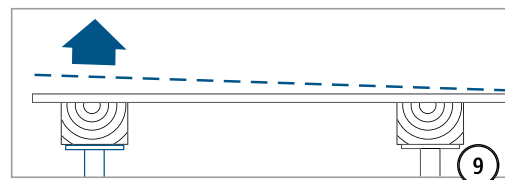
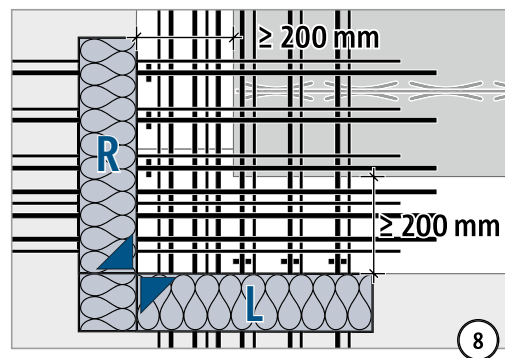
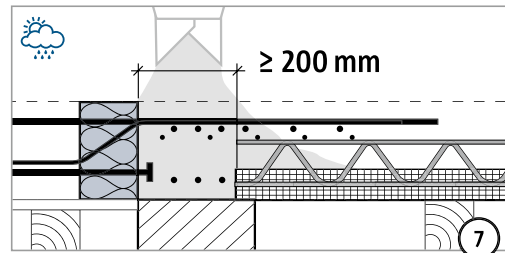
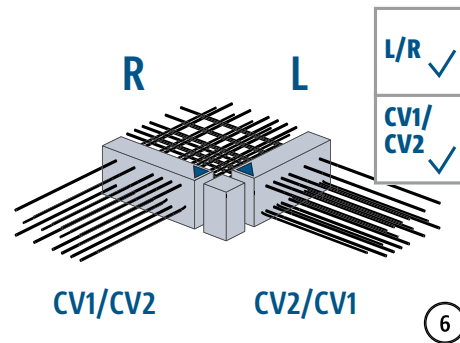
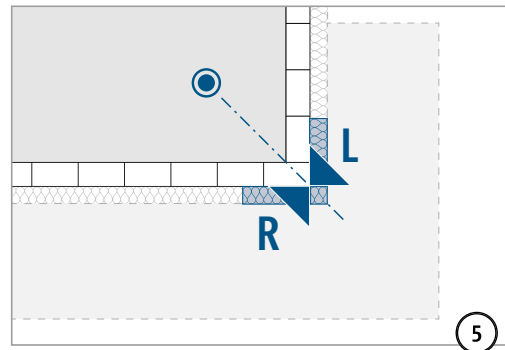
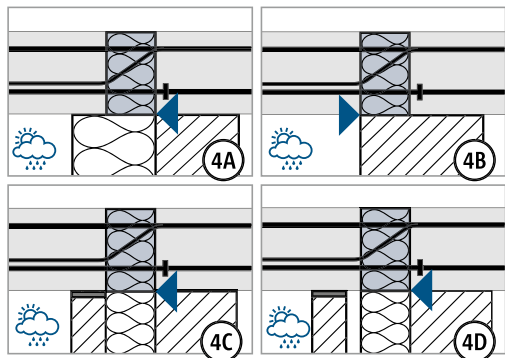
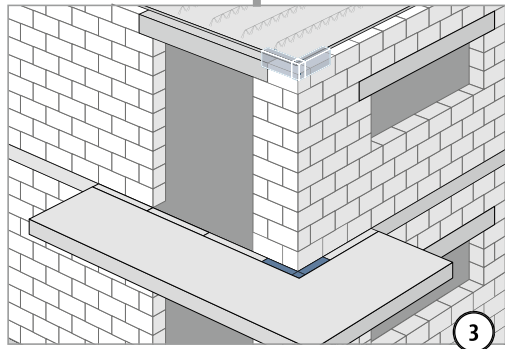
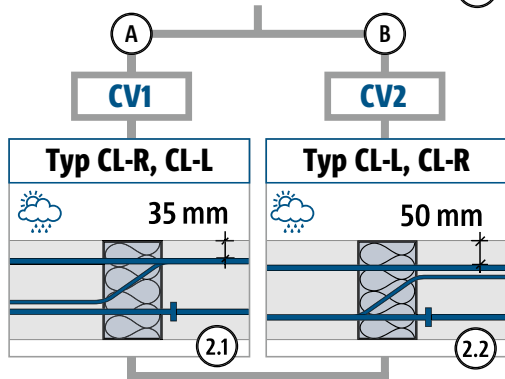
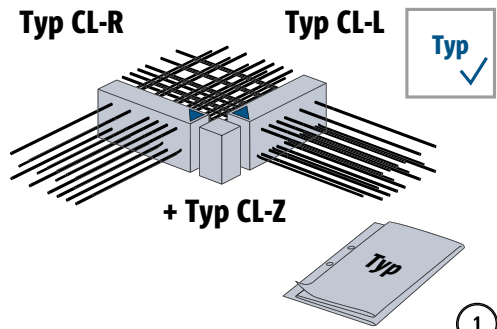
XT
Typ CL

Stahlbeton – Stahlbeton

Einbauanleitung – Anschluss über Eck

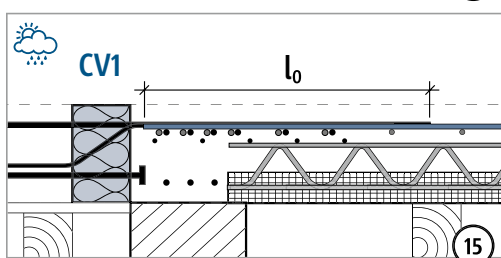
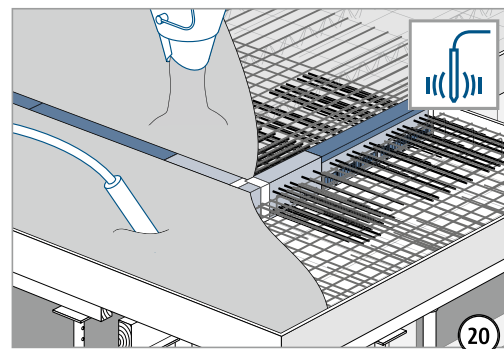
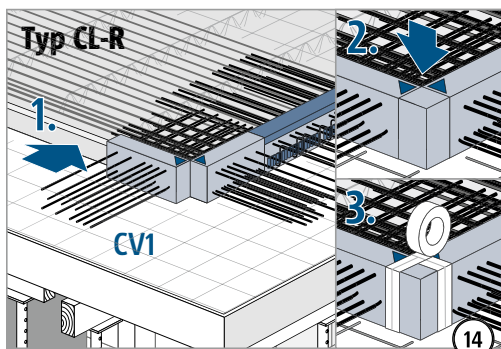
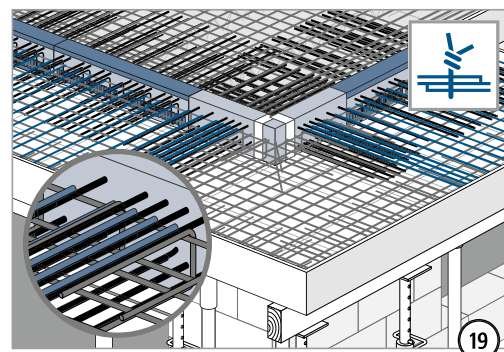
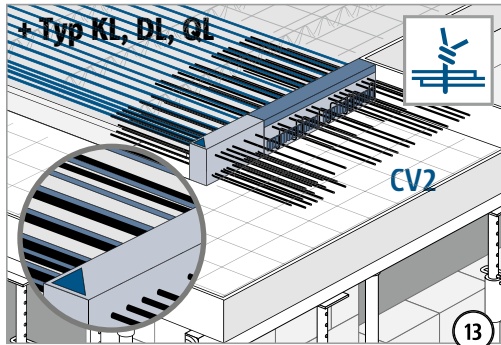
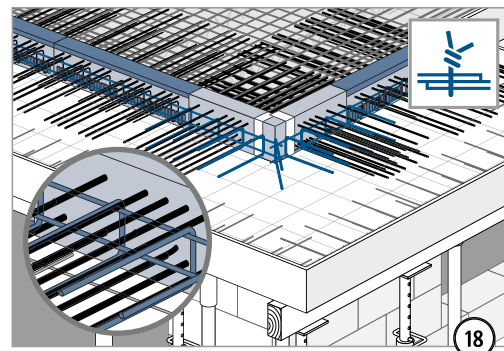
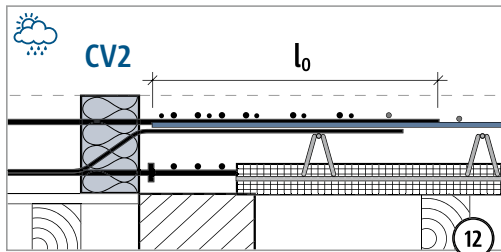
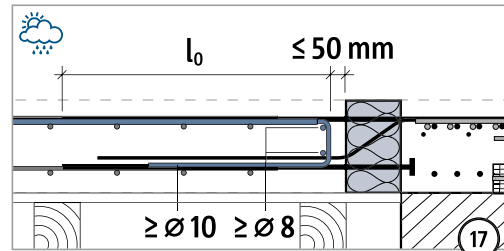
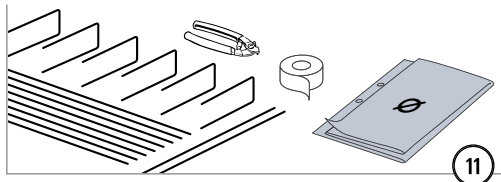
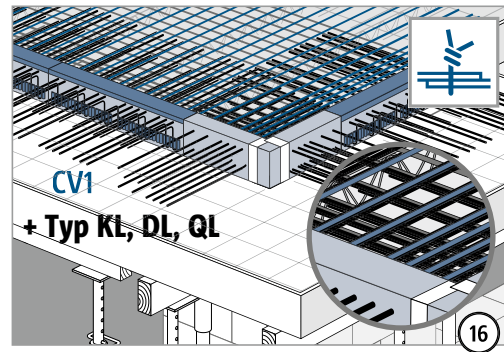
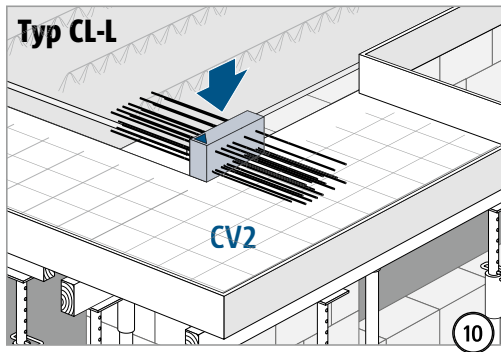
XT
Typ CL

Stahlbeton – Stahlbeton



Schalung gemäß Werkplan überhöhen.

Einbauanleitung – Anschluss über Eck

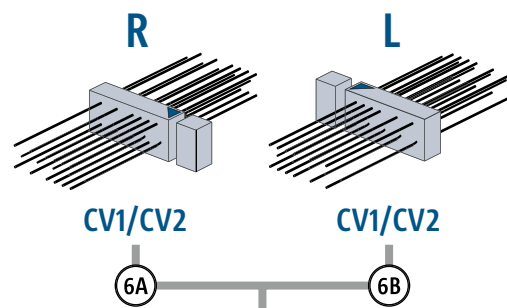
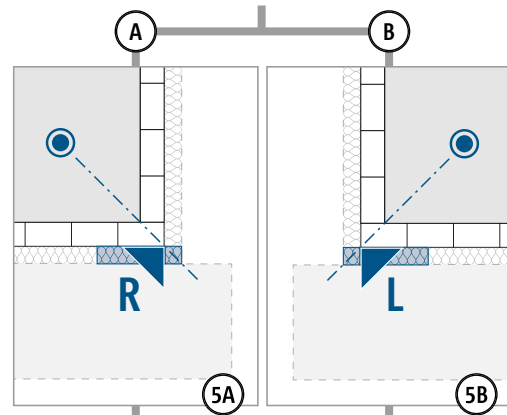
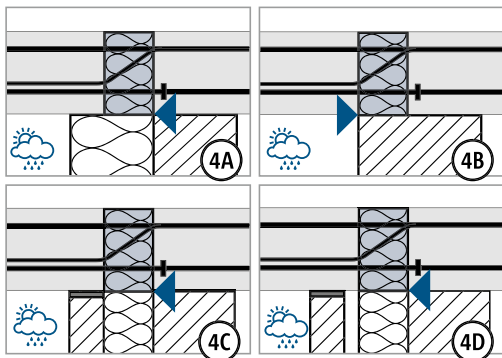
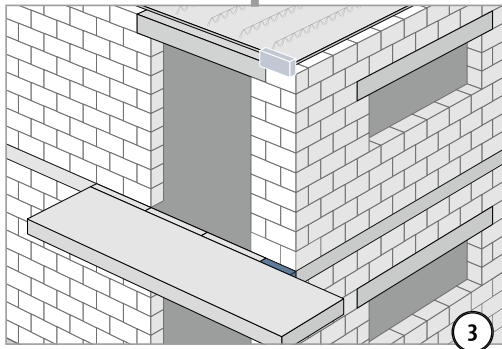
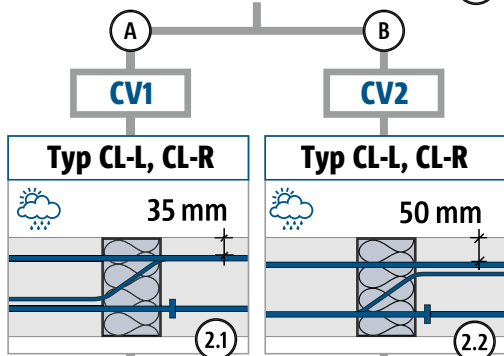
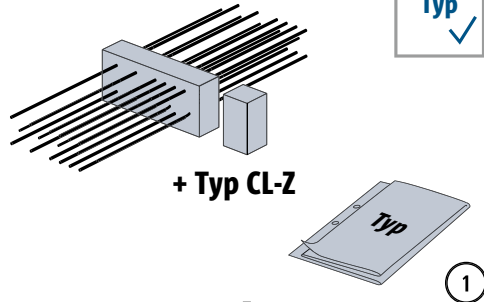


XT
Typ CL

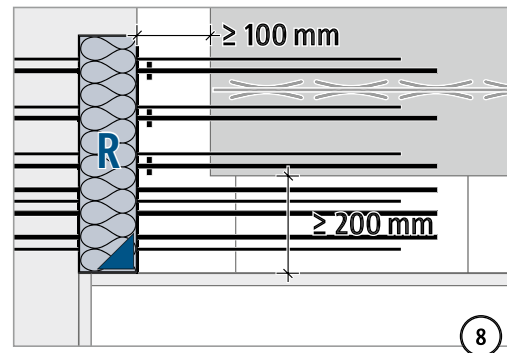
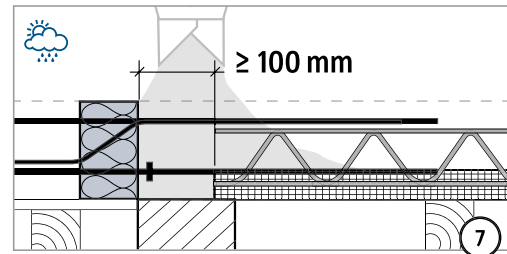
Stahlbeton – Stahlbeton

Einbauanleitung – Anschluss in Linie

Typ CL-L, CL-R



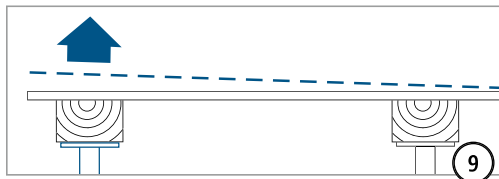
L/R ✓
CV1/
CV2 ✓



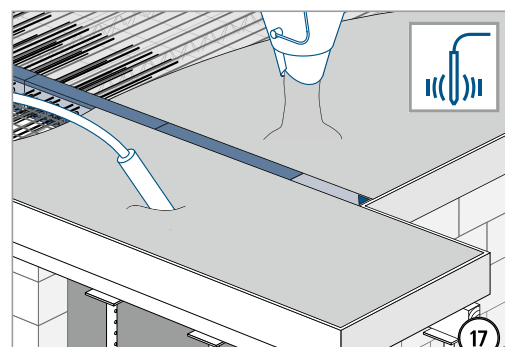
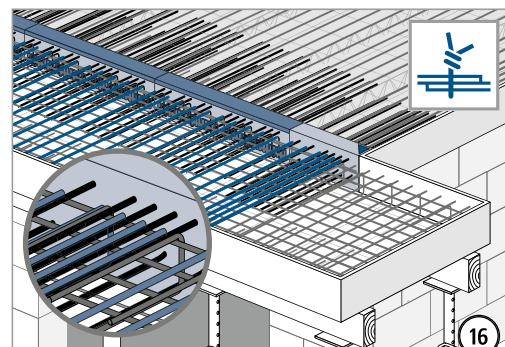
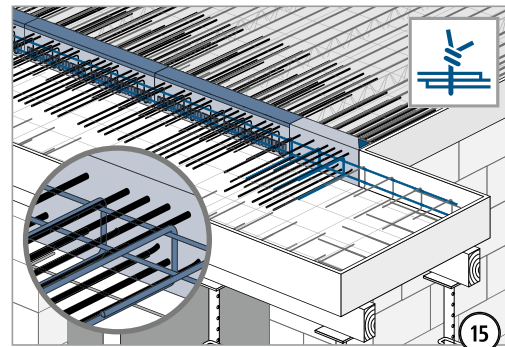
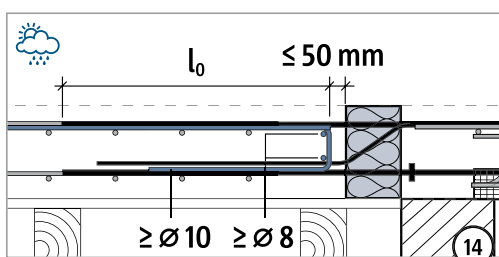
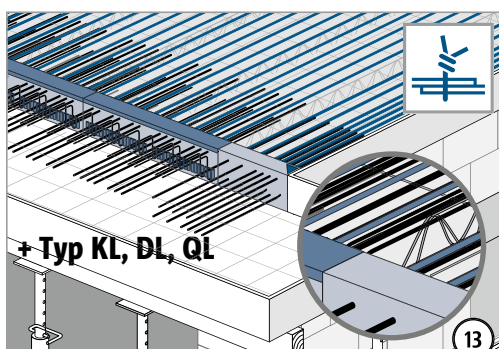
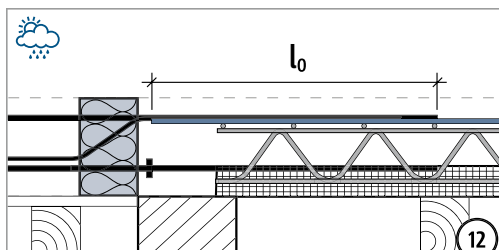
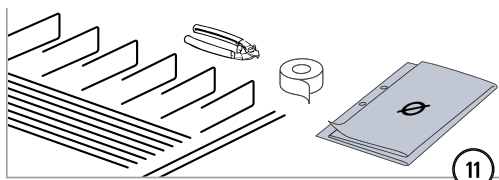
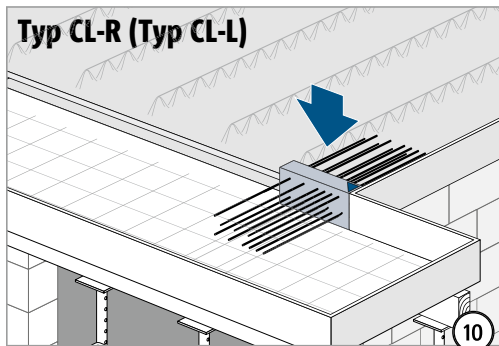
XT
Typ CL

Stahlbeton – Stahlbeton

Einbauanleitung – Anschluss in Linie



Schalung gemäß Werkplan überhöhen.



XT
Typ CL

Stahlbeton – Stahlbeton