

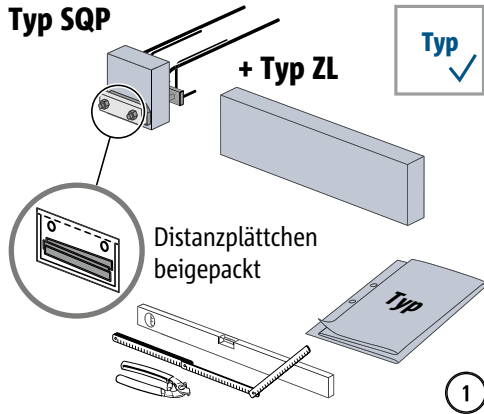
Schöck Isokorb® XT/T Typ SQP




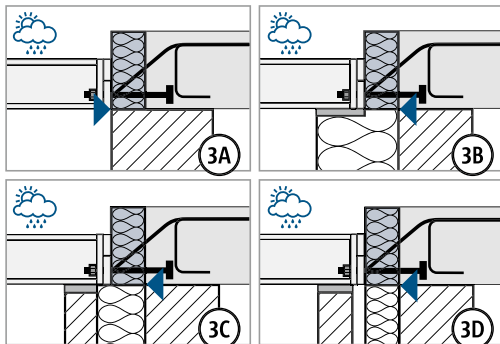
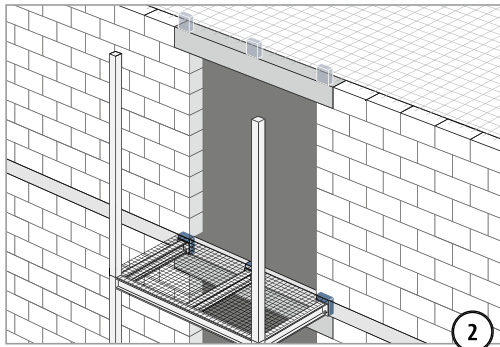
XT/T
Typ SQP


Stahl – Stahlbeton

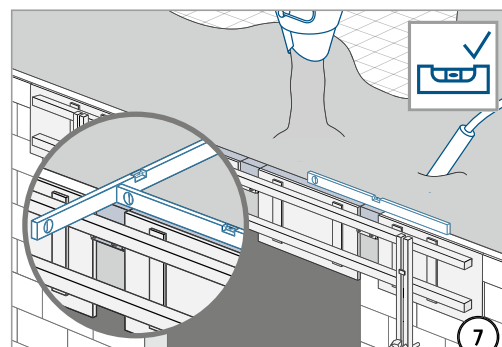
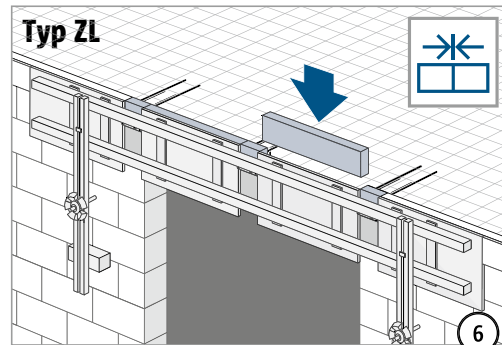
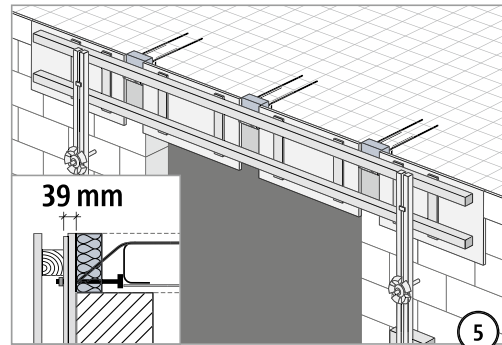
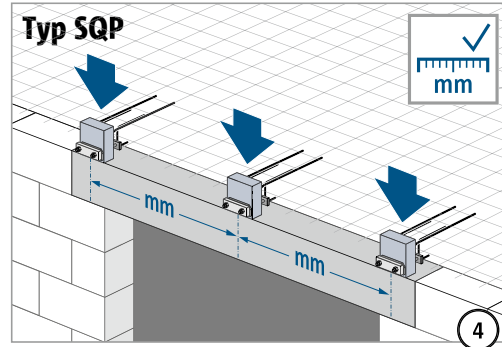
Einbauanleitung – Betonbau




 Check: die mitgelieferten Distanzplättchen, Holzklötze und Muttern müssen sicher befestigt sein.



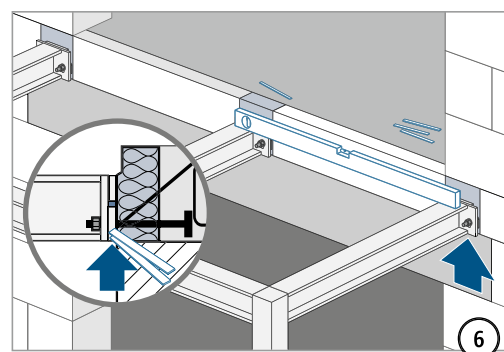
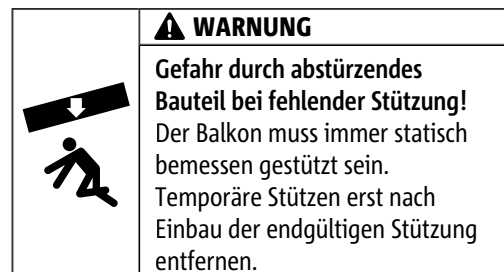
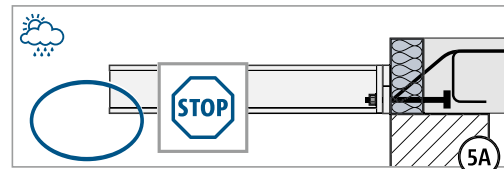
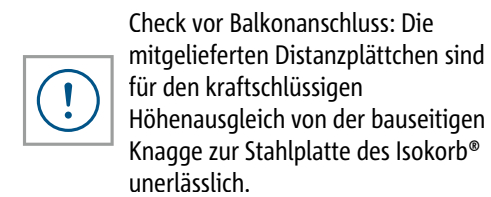
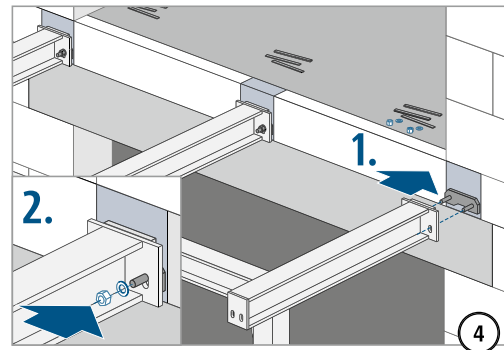
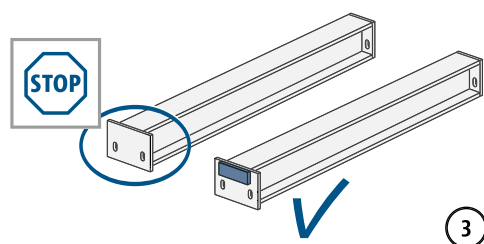
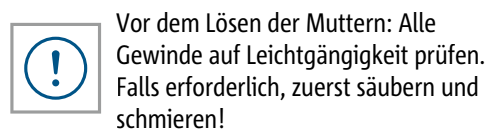
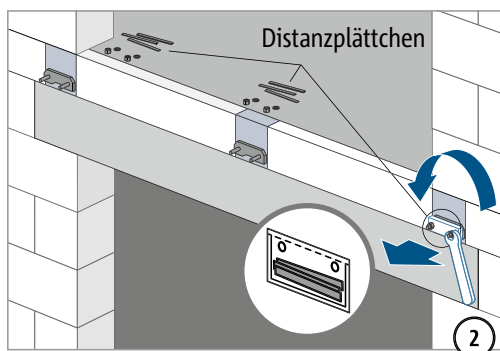
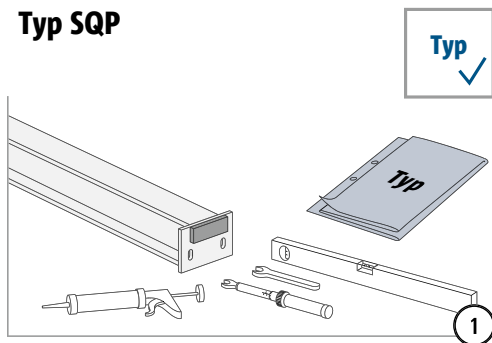
 **WARNUNG**
 Gefahr durch herabfallende Teile bei fehlender Sicherung! Der Plastikbeutel mit den Distanzplättchen muss mit Holzklötzen und Muttern gesichert sein. Verwendung der Distanzplättchen nur durch Stahlbauer/Balkonbauer.



 Check nach dem Ausschalen: Die mitgelieferten Distanzplättchen, Holzklötze und Muttern müssen sicher befestigt sein.

Einbauanleitung – gestützter Stahlträger

Typ SQP



Einbauanleitung – gestützter Stahlträger

Typ	Gewinde	Schlüsselweite
SQP-V1	M16	24 mm
SQP-V2	M16	24 mm
SQP-V3	M16	24 mm

