

Stahl – Stahlbeton

Zulassung | Baustoffe | Korrosionsschutz

Zulassung Schöck Isokorb® XT Typ SK, SQ und T Typ SK, SQ

Schöck Isokorb® Allgemeine bauaufsichtliche Zulassung / Allgemeine Bauartgenehmigung Z-15.7-292

Baustoffe Schöck Isokorb®

Betonstahl	B500B nach DIN 488-1, BSt 500 NR nach allgemeiner bauaufsichtlicher Zulassung
Drucklager im Beton	S 235 JRG2 nach DIN EN 10025-2 für die Druckplatten
Nichtrostender Stahl	Werkstoff-Nr.: 1.4401, 1.4404, 1.4362, 1.4462 und 1.4571, nach Zulassung-Nr.: Z-30.3-6 Bauteile und Verbindungsmittel aus nichtrostenden Stählen bzw. BSt 500 NR glatter Stabstahl S690 für die Zug- und Druckstäbe
Lastaufnahmeplatte	Werkstoff-Nr.: 1.4404, 1.4362 und 1.4571 oder höherwertig z. B. 1.4462
Distanzplättchen	Werkstoff-Nr.: 1.4401 S 235, Dicke 2 mm und 3 mm, Länge 180 mm, Breite 15 mm
Dämmstoff	Neopor® – Polystyrol-Hartschaum (EPS) nach DIN EN 13163, Klasse E nach DIN EN 13501-1, eingetragene Marke der BASF, $\lambda = 0,032 \text{ W}/(\text{m}\cdot\text{K})$ Die Ausführung des Dämmmaterials in Steinwolle ist auf Anfrage erhältlich.

Anschließende Bauteile

Betonstahl	B500A oder B500B nach DIN 488-1, bzw. DIN EN 1992-1-1 (EC2) und DIN EN 1992-1-1/NA
Beton	deckenseitig Normalbeton; Betonfestigkeitsklasse $\geq \text{C}20/25$ Schöck Isokorb® XT Typ SK, XT Typ SQ: Die Bemessung C25/30 ist in dieser Technischen Information dargestellt. Die Bemessung C20/25 kann bei der Anwendungstechnik (Kontakt siehe Seite 3) angefragt werden.
Baustahl	balkonseitig mindestens S 235; Festigkeitsklasse, statischer Nachweis und Korrosionsschutz laut Tragwerksplaner

Korrosionsschutz

Der beim Schöck Isokorb® XT Typ SK, SQ und T Typ SK, SQ verwendete nichtrostende Stahl entspricht der Werkstoff-Nummer 1.4362, 1.4401, 1.4404 oder 1.4571. Diese Stähle sind laut der allgemeinen bauaufsichtlichen Zulassung Z-30.3-6 Anlage 1 „Bauteile und Verbindungselemente aus nichtrostenden Stählen“ in die Widerstandsklasse III/mittel eingestuft.

Der Anschluss des Schöck Isokorb® XT Typ SK, SQ und T Typ SK, SQ in Verbindung mit einer verzinkten bzw. mit Korrosionsschutzanstrich versehenen Stirnplatte ist hinsichtlich Kontakt-Korrosionsbeständigkeit unbedenklich (siehe Zulassung Z-30.3-6, Abschnitt 2.1.6.5). Bei Anschlüssen mit Schöck Isokorb® ist die Fläche des unedleren Metalls (Stirnplatte aus Stahl) wesentlich größer als die des Edelstahls (Bolzen, Unterlegscheiben und Lastaufnahmeplatte), so dass ein Versagen des Anschlusses infolge Kontaktkorrosion ausgeschlossen ist.

i Hinweis zum Kürzen von Gewindestangen

Die Gewindestangen dürfen bauseits gekürzt werden, unter der Voraussetzung, dass nach Montage der bauseitigen Stirnplatte, der Unterlegscheiben und der Muttern noch mindestens 2 Gewindegänge stehen bleiben.

Einbaugenauigkeit

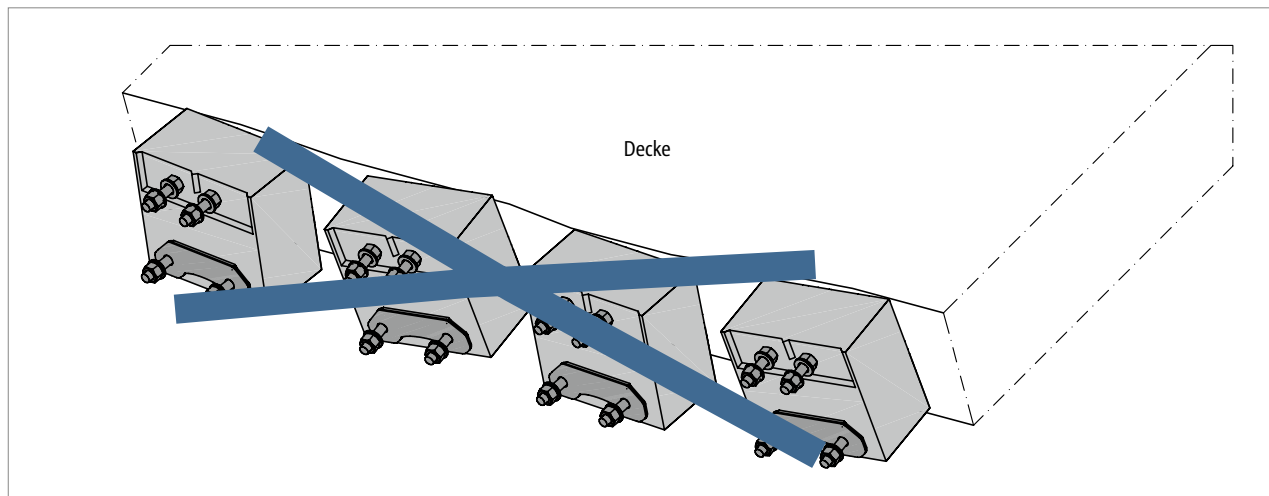


Abb. 16: Schöck Isokorb®: Verdrehte und verschobene Elemente durch mangelhafte Lagesicherung während des Betonierens

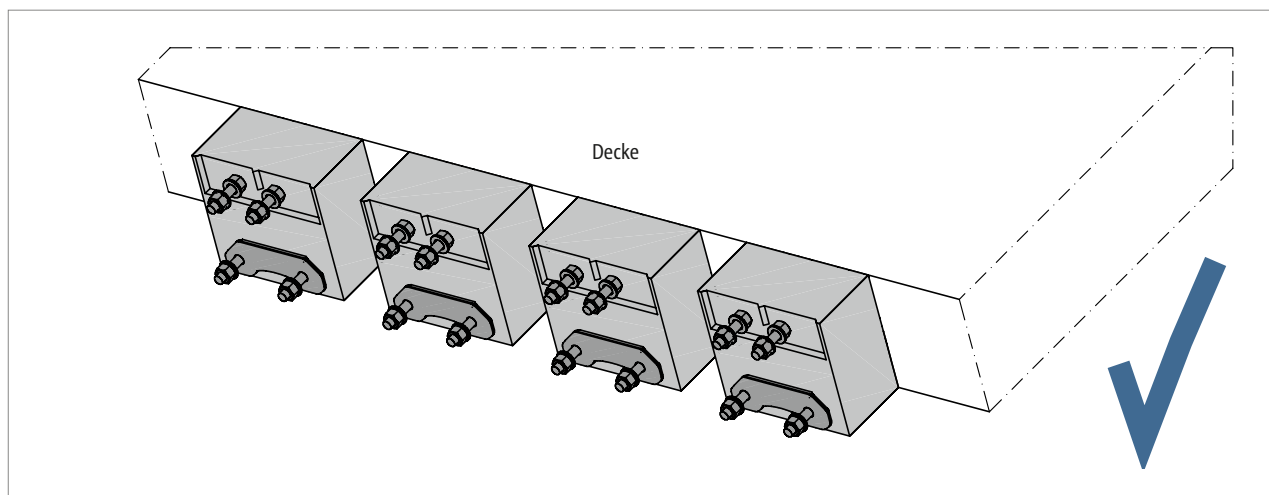


Abb. 17: Schöck Isokorb®: Zuverlässige Lagesicherung während des Betonierens ermöglicht das Erreichen der erforderlichen Einbaugenauigkeit

Wenn der Schöck Isokorb® die Verbindung zwischen einem Stahlbauteil und einem Stahlbetonbauteil herstellt, ist die Frage nach der erforderlichen Einbaugenauigkeit besonders wichtig. In diesem Zusammenhang ist DIN 18202:2013-04 „Toleranzen im Hochbau - Bauwerke“ zu beachten! Daraus abgeleitet sind unbedingt Grenzwerte zur erforderlichen Einbaulage des Schöck Isokorb® in Rohbau-Ausführungspläne aufzunehmen, die sowohl beim Rohbauer als auch beim Stahlbauer Akzeptanz finden. Dies ist im Vorfeld der Planung abzusprechen. Gleichzeitig ist zu bedenken, dass der Stahlbauer zu große Maßabweichungen nicht oder nur mit erheblichem Mehraufwand ausgleichen kann.

Höhenjustierung des Stahlträgers – tiefste Lage

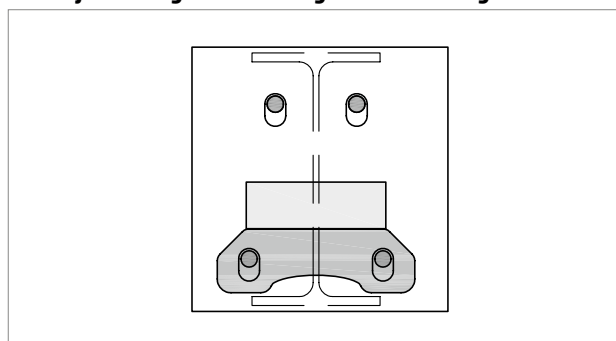


Abb. 18: Schöck Isokorb®: Anschluss Stahl – Stahlbeton; die bauseitige Knagge liegt direkt auf der Lastaufnahmeplatte auf

Höhenjustierung des Stahlträgers – höchste Lage

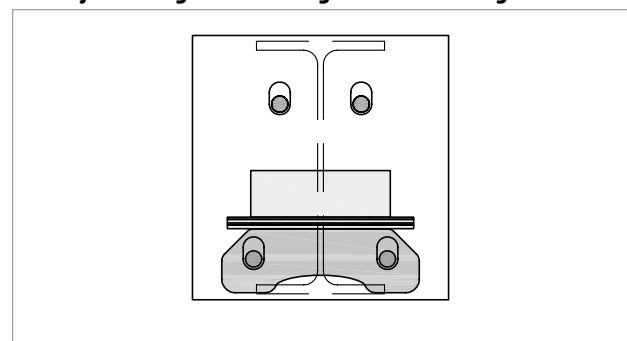


Abb. 19: Schöck Isokorb®: Anschluss Stahl – Stahlbeton; Distanzplättchen auf der Lastaufnahmeplatte erhöhen die Lage des Stahlträgers um bis zu 20 mm

Einbaugenauigkeit

i Info Einbaugenauigkeit

- Konstruktionsbedingt lassen sich durch den Schöck Isokorb® für den Anschluss Stahl – Stahlbeton nur Maßabweichungen in vertikaler Richtung ausgleichen.
- In horizontaler Richtung müssen sowohl Grenzabweichungen für die Achsabstände des Schöck Isokorb® entlang des Deckenrands als auch Grenzabweichungen von der Flucht festgelegt werden. Ebenso sind Grenzwerte für Verdrehungen festzulegen.
- Zum maßhaltigen Einbau und zur Lagesicherung des Schöck Isokorb® während des Betoniervorgangs wird dringend die Verwendung einer bauseitig erstellten Schablone empfohlen.
- Die vereinbarte Einbaugenauigkeit des Schöck Isokorb® für den Anschluss Stahl – Stahlbeton ist durch die Bauleitung rechtzeitig zu kontrollieren!
- Die Einbauhilfe Isokorb® XT Typ SK Part M H180–280 ist zusätzlich für den Schöck Isokorb® XT Typ SQ anwendbar.
- Die Einbauhilfe Isokorb® T Typ SK Part M H180–280 ist zusätzlich für den Schöck Isokorb® T Typ SQ anwendbar.

Einbaugenaugkeit

Einbauhilfe (optional)

Zur Verbesserung der Einbaugenaugkeit ist von Schöck eine Einbauhilfe optional erhältlich:

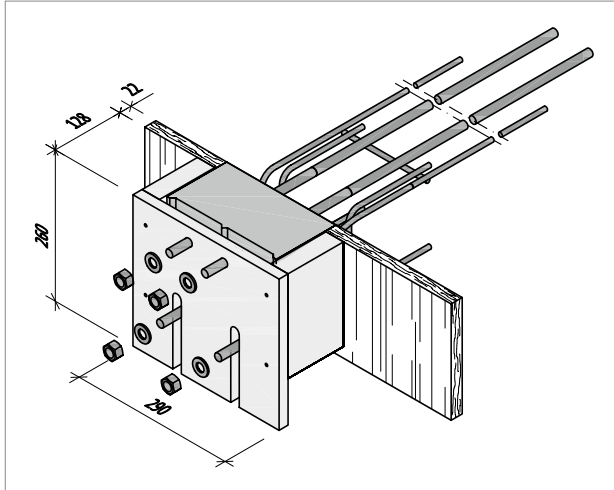


Abb. 20: Schöck Isokorb® XT Typ SK: Darstellung mit Einbauhilfe

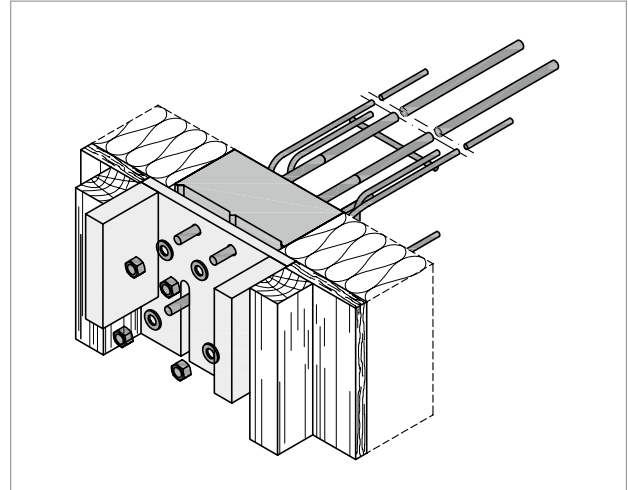


Abb. 21: Schöck Isokorb® XT Typ SK: Einbauhilfe umgekehrt eingebaut, um bei monolithischer Wand die lückenlose Deckenranddämmung zu ermöglichen

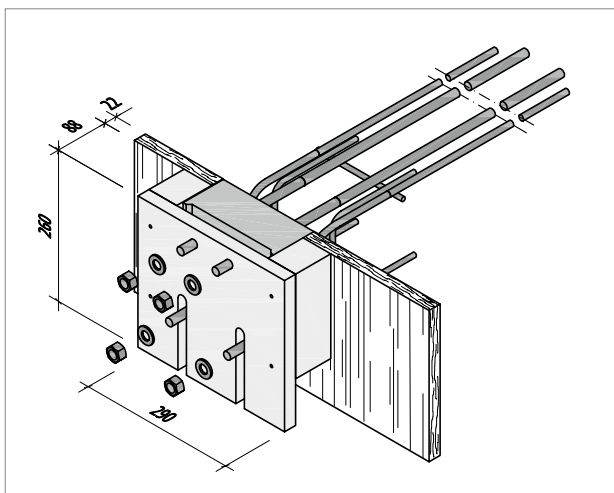


Abb. 22: Schöck Isokorb® T Typ SK: Darstellung mit Einbauhilfe

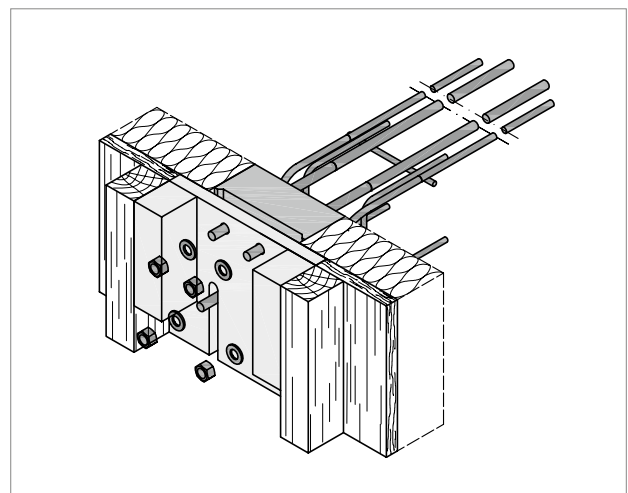


Abb. 23: Schöck Isokorb® T Typ SK: Einbauhilfe umgekehrt eingebaut, um bei monolithischer Wand die lückenlose Deckenranddämmung zu ermöglichen

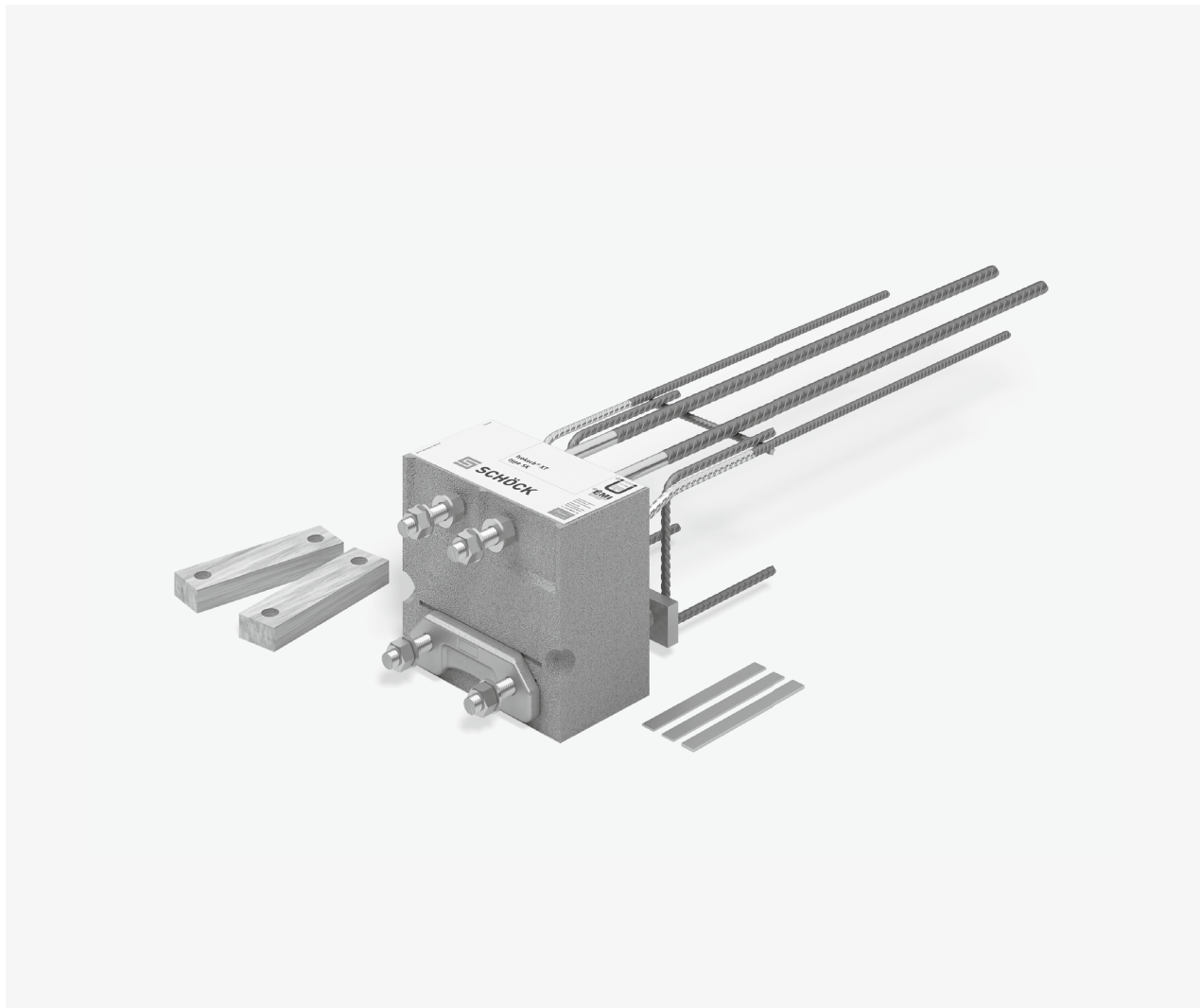
Die optionale Einbauhilfe zum Schöck Isokorb® für den Anschluss Stahl – Stahlbeton ist werkmäßig aus einer Holzplatte und zwei Kanthölzern zusammengebaut. Sie dient zur Lagesicherung des Schöck Isokorb® vor und während des Betoniervorgangs. Beim Einbau in „Positivlage“ ist sie auf eine 22 mm dicke Standardschalung abgestimmt, siehe Abbildung. Für eine abweichende Dicke der Schalung muss die Einbauhilfe bauseitig nachgearbeitet werden.

Einbaugenauigkeit

i Hinweise zur Einbauhilfe

- Die Schöck Einbauhilfe gibt es in vier Versionen, jeweils passend für den Schöck Isokorb® XT Typ SK-M1/MM1 und Typ SK-MM2 beziehungsweise Schöck Isokorb® T Typ SK-M1/MM1 und Typ SK-MM2.
- Die Höhe der Schöck Einbauhilfe ist 260 mm, passend zu Isokorb® in H180–H280.
- Die Einbauhilfe Isokorb® XT Typ SK Part M H180–280 ist zusätzlich für den Schöck Isokorb® XT Typ SQ anwendbar.
- Die Einbauhilfe Isokorb® T Typ SK Part M H180–280 ist zusätzlich für den Schöck Isokorb® T Typ SQ anwendbar.
- Die Schöck Einbaumeister beantworten Fragen zum Einbau, oder kommen auf die Baustelle.
(Kontakt: www.schoeck.com/kontakt/de).
- Die Schöck Einbauhilfe und die bauseitige Schalung lassen sich zu Schablonen zusammenfügen, die den maßhaltigen Einbau des Schöck Isokorb® ermöglichen.

Schöck Isokorb® XT Typ SK



XT
Typ SK

Stahl – Stahlbeton

Schöck Isokorb® XT Typ SK

Tragendes Wärmedämmelement für frei auskragende Stahlkonstruktionen mit Anschluss an Stahlbetondecken. Das Element überträgt negative Momente und positive Querkkräfte. Ein Element mit der Tragstufe MM überträgt zusätzlich positive Momente und negative Querkkräfte.

i Info

Der Schöck Isokorb® XT Typ SK-MM2 mit Betondeckung CV28 ersetzt den Vorgängertypen XT Typ SK-MM2 mit Betondeckung CV26.

Elementanordnung | Einbauschritte

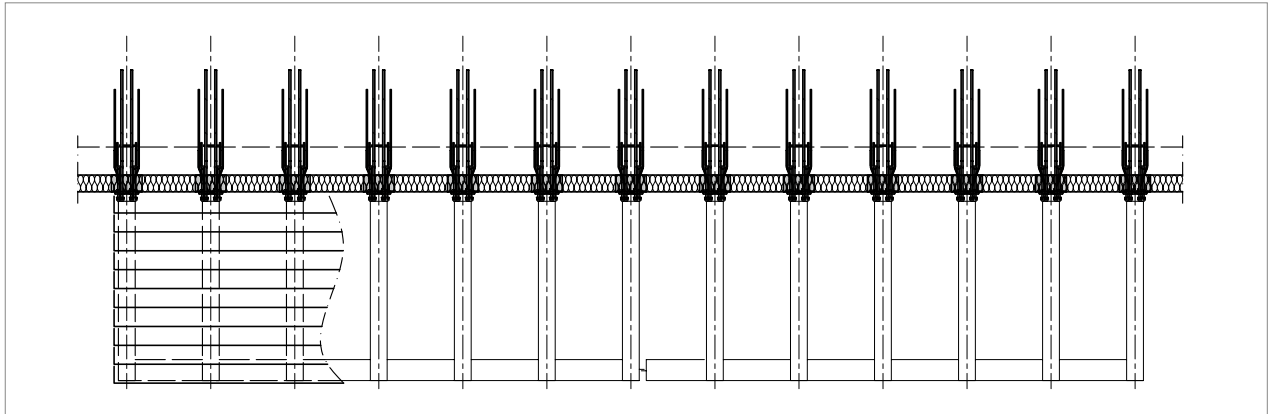


Abb. 24: Schöck Isokorb® XT Typ SK: Balkon frei auskragend

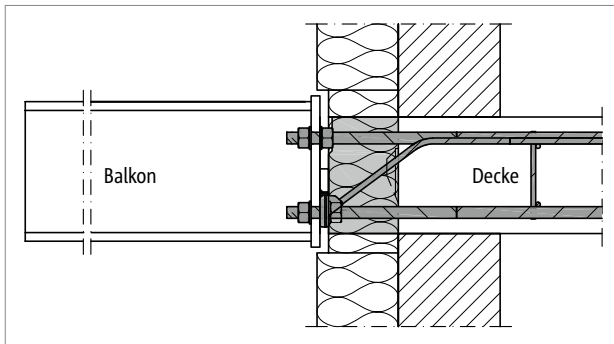


Abb. 25: Schöck Isokorb® XT Typ SK: Anschluss an die Stahlbetondecke; Dämmkörper innerhalb der Außendämmung

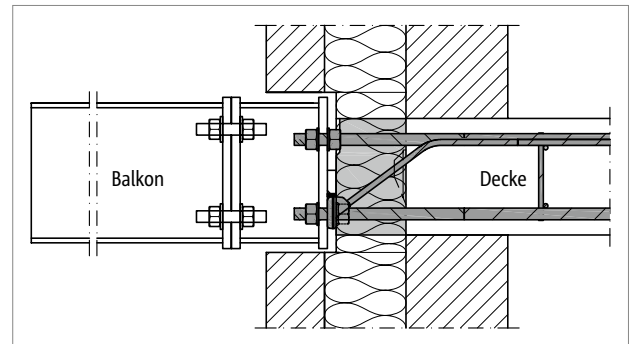


Abb. 26: Schöck Isokorb® XT Typ SK: Dämmkörper innerhalb der Kerndämmung; bauseitiges Verbindungsstück zwischen dem Isokorb® und dem Balkon schafft Flexibilität im Bauablauf

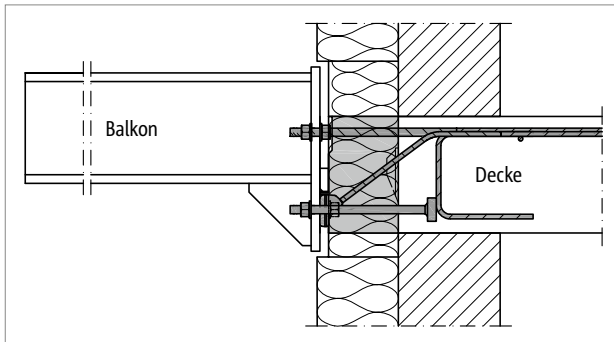


Abb. 27: Schöck Isokorb® XT Typ SK: Barrierefreier Übergang durch Höhenversatz

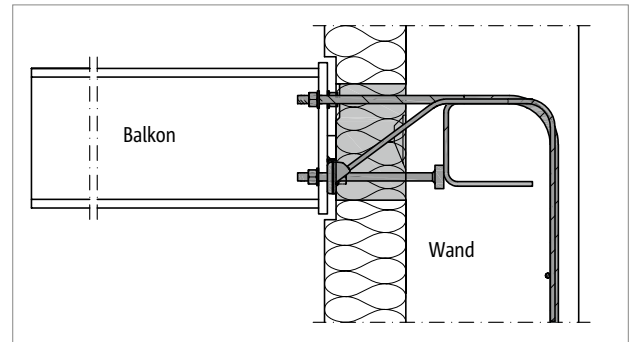


Abb. 28: Schöck Isokorb® XT Typ SK-WU-M1: Sonderkonstruktion für Wandanschluss auf Basis der Haupttragstufe M1 für Wandstärken ab 200 mm

Hinweis

- Umlaufend ist die Abdichtung des Anschlusses zu berücksichtigen, zu planen und auszuführen.

Einbauschnitte

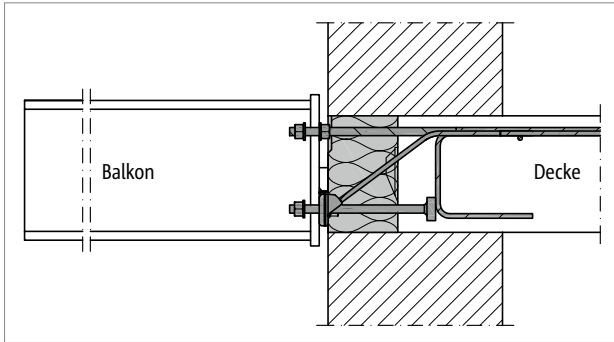


Abb. 29: Schöck Isokorb® XT Typ SK: Anschluss an die Stahlbetondecke; monolithische Konstruktion der Wand

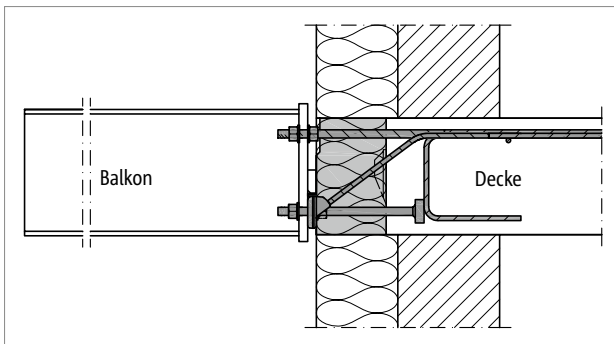


Abb. 30: Schöck Isokorb® XT Typ SK: Dämmkörper schließt mit Hilfe des Deckenvorsprungs außen bündig mit der Dämmung der Wand ab, dabei sind die seitlichen Randabstände zu beachten

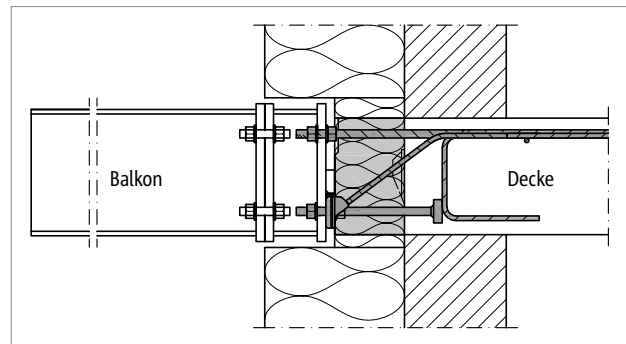


Abb. 31: Schöck Isokorb® XT Typ SK: Anschluss des Stahlträgers an einen Adapter, der die Dicke der Außendämmung ausgleicht

Hinweis

- Umlaufend ist die Abdichtung des Anschlusses zu berücksichtigen, zu planen und auszuführen.

Sonderkonstruktionen

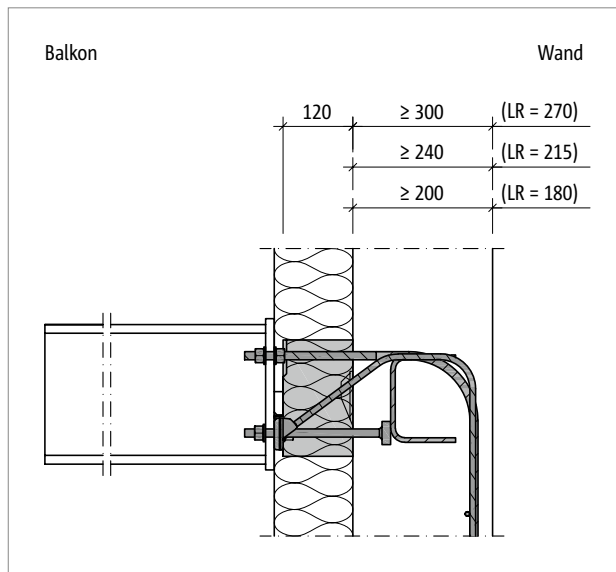


Abb. 32: Schöck Isokorb® XT Typ SK-WU-M1: Sonderkonstruktion für Wandanschluss

i Sonderkonstruktionen

Anschlussituationen, die mit den in dieser Technischen Information dargestellten Standard-Produktvarianten nicht realisierbar sind, können bei der Anwendungstechnik (Kontakt siehe Seite 3) angefragt werden.

- Die dargestellten geometrischen Abmessungen können mit Sonderkonstruktionen ausgeführt werden. Ansprechpartner ist die Anwendungstechnik.
- Die Einbindelänge LR ist für die Sonderkonstruktionen in der Typenbezeichnung mitzuführen:
XT Typ SK-WU-M1-V1-R0-LR270-X120-CV20-H200-L220-D16-2.0

Produktvarianten | Typenbezeichnung

Varianten Schöck Isokorb® XT Typ SK

Die Ausführung des Schöck Isokorb® XT Typ SK kann wie folgt variiert werden:

- Haupttragstufe:
 - Momententragstufe M1, MM1, MM2
- Nebentragstufe:
 - Bei Haupttragstufe M1: Querkrafttragstufe V1, V2
 - Bei Haupttragstufe MM1: Querkrafttragstufe VV1
 - Bei Haupttragstufe MM2: Querkrafttragstufe VV1, VV2
- Feuerwiderstandsklasse:
 - R 0
- Dämmkörperdicke:
 - X120 = 120 mm
- Betondeckung (Einfluss auf das Lochbild der Stirnplatte beachten, siehe Seite 110):
 - CV20 = 20 mm bei Haupttragstufe M1, MM1
 - CV28 = 28 mm bei Haupttragstufe MM2
- Isokorb® Höhe:
 - Laut Zulassung H = 180 mm bis H = 280 mm, abgestuft in 10-mm-Schritten
- Isokorb® Länge:
 - L220 = 220 mm
- Gewindedurchmesser:
 - D16 = M16 bei Haupttragstufe M1, MM1
 - D22 = M22 bei Haupttragstufe MM2
- Generation:
 - 2.0

Varianten Einbauhilfe Isokorb® XT Typ SK Part M

Die Ausführung der Schöck Einbauhilfe Isokorb® XT Typ SK Part M kann wie folgt variiert werden:

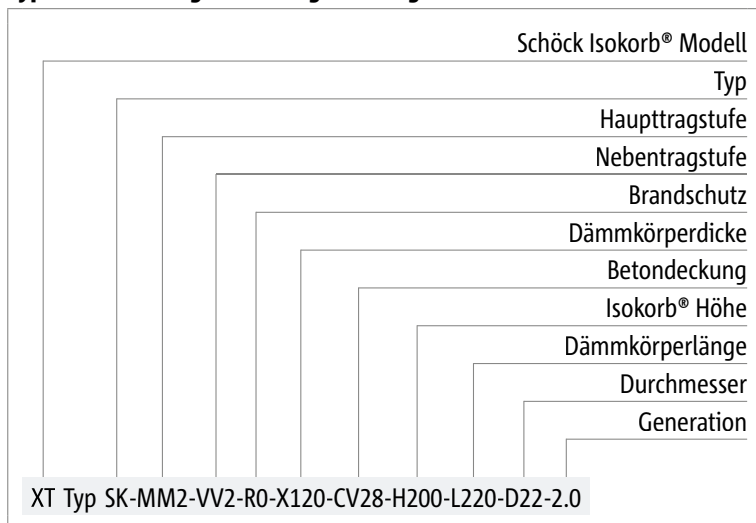
Haupttragstufe:

Momententragstufe XT Typ SK-M1, XT Typ SK-MM1

Momententragstufe XT Typ SK-MM2

Die Einbauhilfen Isokorb® XT Typ SK-M1/MM1 Part M H180–280 beziehungsweise Isokorb® XT Typ SK-MM2 Part M H180–280 gibt es jeweils nur in der Bauhöhe h = 260 mm, Darstellung siehe Seite 25. Damit kann der Schöck Isokorb® XT Typ SK in den Ausführungen H180 bis H280 installiert werden.

Typenbezeichnung in Planungsunterlagen



Vorzeichenregel | Bemessung

Vorzeichenregel für die Bemessung

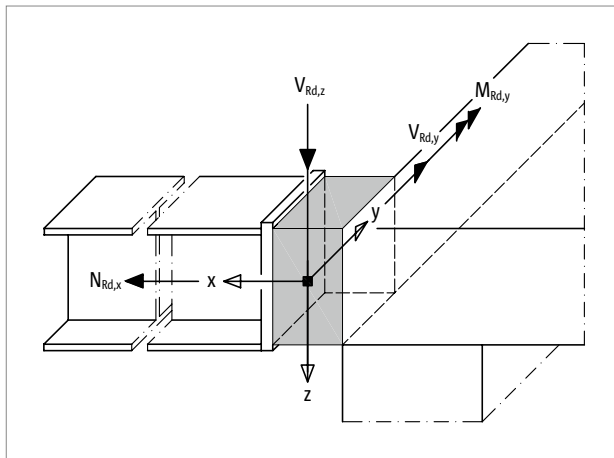


Abb. 33: Schöck Isokorb® XT Typ SK: Vorzeichenregel für die Bemessung

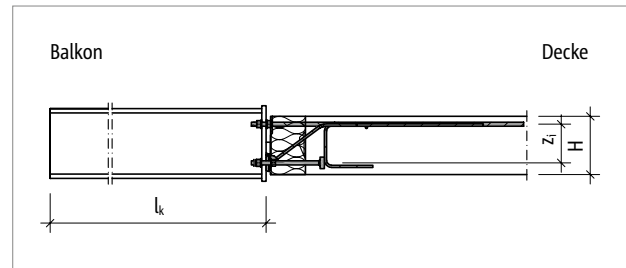


Abb. 34: Schöck Isokorb® XT Typ SK: Statisches System; Bemessungswerte beziehen sich auf die dargestellte Kraglänge l_k

i Hinweise zur Bemessung

- Der Anwendungsbereich des Schöck Isokorb® erstreckt sich auf Decken- und Balkonkonstruktionen mit vorwiegend ruhenden, gleichmäßig verteilten Verkehrslasten nach DIN EN 1991-1-1/NA, Tabelle 6.1DE.
- Für die beiderseits des Isokorb® anschließenden Bauteile ist ein statischer Nachweis vorzulegen.
- Je anzuschließender Stahlkonstruktion sind mindestens zwei Schöck Isokorb® XT Typ SK anzuordnen. Diese sind so untereinander zu verbinden, dass sie gegen Verdrehen in ihrer Lage gesichert sind, da der einzelne Isokorb® rechnerisch keine Torsion (also kein Moment $M_{Ed,x}$) aufnehmen kann.
- Bei der indirekten Lagerung des Schöck Isokorb® XT Typ SK ist insbesondere die Lastweiterleitung im Stahlbetonteil durch den Tragwerksplaner nachzuweisen.
- Die Bemessungswerte werden auf die Hinterkante der Stirnplatte bezogen.
- Das Nennmaß c_{nom} der Betondeckung nach DIN EN 1992-1-1 (EC2), 4.4.1 und DIN EN 1992-1-1/NA beträgt im Innenbereich 20 mm.
- Für die Berücksichtigung der abhebenden Kräfte reichen bei Stahlbalkonen oder -vordächern oft zwei Schöck Isokorb® XT Typ SK-MM1-VV1 aus, selbst wenn für die Gesamtbemessung weitere XT Typ SK erforderlich sind.
- Das aufnehmbare Moment $M_{Rd,y}$ hängt von den aufnehmbaren Querkraften $V_{Rd,z}$ und $V_{Rd,y}$ ab. Für negative Momente $M_{Rd,y}$ können Zwischenwerte linear interpoliert werden. Eine Extrapolation in den Bereich kleinerer aufnehmbarer Querkraften ist nicht zulässig.
- Die maximalen Bemessungswerte der einzelnen Querkrafttragstufen sind zu beachten:

MM1, M1:	V1, VV1:	max. $V_{Rd,z} = 25,1$ kN
M1:	V2:	max. $V_{Rd,z} = 39,2$ kN
MM2:	VV1:	max. $V_{Rd,z} = 39,2$ kN
MM2:	VV2:	max. $V_{Rd,z} = 56,4$ kN
- Rand- und Achsabstände sind zu beachten, siehe Seiten 41 und 42.

Innerer Hebelarm

Schöck Isokorb® XT Typ SK 2.0	M1, MM1	MM2
Innerer Hebelarm bei	z_i [mm]	
Isokorb® Höhe H [mm]	180	113
	200	133
	220	153
	240	173
	260	193
	280	213
		104
		124
		144
		164
		184
		204

Bemessung C25/30

Bemessung bei positiver Querkraft und negativem Moment

Schöck Isokorb® XT Typ SK 2.0		M1-V1, MM1-VV1			M1-V2		
Bemessungswerte bei		Betonfestigkeitsklasse \geq C25/30					
		$V_{Rd,z}$ [kN/Element]					
		10	15	25	25	30	39
		$M_{Rd,y}$ [kNm/Element]					
Isokorb® Höhe H [mm]	180	-12,9	-12,2	-10,7	-10,7	-10,0	-8,6
	200	-15,2	-14,4	-12,6	-12,6	-11,7	-10,2
	220	-17,5	-16,5	-14,5	-14,5	-13,5	-11,7
	240	-19,8	-18,7	-16,4	-16,4	-15,3	-13,2
	260	-22,1	-20,9	-18,3	-18,3	-17,0	-14,7
	280	-24,4	-23,0	-20,2	-20,2	-18,8	-16,3
	$V_{Rd,y}$ [kN/Element]						
	180–280	$\pm 2,5$			$\pm 4,0$		
$N_{Rd,x}$ [kN/Element]							
180–280	Bemessung mit Normalkraft siehe Seite 36						

Bemessung bei negativer Querkraft und positivem Moment

Schöck Isokorb® XT Typ SK 2.0		MM1-VV1	
Bemessungswerte bei		Betonfestigkeitsklasse \geq C25/30	
		$M_{Rd,y}$ [kNm/Element]	
Isokorb® Höhe H [mm]	180	11,1	
	200	13,1	
	220	15,1	
	240	17,0	
	260	19,0	
	280	21,0	
		$V_{Rd,z}$ [kN/Element]	
		180–280	-12,0
		$V_{Rd,y}$ [kN/Element]	
		180–280	$\pm 2,5$
		$N_{Rd,x}$ [kN/Element]	
		180–280	Bemessung mit Normalkraft siehe Seite 36

Schöck Isokorb® XT Typ SK 2.0		M1-V1, MM1-VV1		M1-V2	
Bestückung bei		Isokorb® Länge [mm]			
		220		220	
Zugstäbe		2 \varnothing 14		2 \varnothing 14	
Querkraftstäbe		2 \varnothing 8		2 \varnothing 10	
Drucklager / Druckstäbe		2 \varnothing 14		2 \varnothing 14	
Gewinde		M16		M16	

i Hinweise zur Bemessung

- Statisches System und Hinweise zur Bemessung siehe Seite 33

Bemessung C25/30

Bemessung bei positiver Querkraft und negativem Moment

Schöck Isokorb® XT Typ SK 2.0		MM2-VV1			MM2-VV2			
Bemessungswerte bei		Betonfestigkeitsklasse \geq C25/30						
		$V_{Rd,z}$ [kN/Element]						
		20	25	39	39	47	56	
Isokorb® Höhe H [mm]		$M_{Rd,y}$ [kNm/Element]						
		180	-25,6	-24,9	-23,0	-23,0	-21,8	-20,6
		200	-30,5	-29,7	-27,4	-27,4	-26,0	-24,6
		220	-35,4	-34,5	-31,8	-31,8	-30,3	-28,5
		240	-40,3	-39,3	-36,2	-36,2	-34,5	-32,5
		260	-45,3	-44,0	-40,6	-40,6	-38,7	-36,4
		280	-50,2	-48,8	-45,0	-45,0	-42,9	-40,4
		$V_{Rd,y}$ [kN/Element]						
		180–280	$\pm 4,0$			$\pm 6,5$		
		$N_{Rd,x}$ [kN/Element]						
180–280	Bemessung mit Normalkraft siehe Seite 36							

Bemessung bei negativer Querkraft und positivem Moment

Schöck Isokorb® XT Typ SK 2.0		MM2-VV1			MM2-VV2		
Bemessungswerte bei		Betonfestigkeitsklasse \geq C25/30					
		$M_{Rd,y}$ [kNm/Element]					
Isokorb® Höhe H [mm]	180	12,9			12,7		
	200	15,4			15,1		
	220	17,8			17,6		
	240	20,3			20,0		
	260	22,8			22,5		
	280	25,3			24,9		
	$V_{Rd,z}$ [kN/Element]						
180–280	-12,0						
$V_{Rd,y}$ [kN/Element]							
180–280	$\pm 4,0$			$\pm 6,5$			
$N_{Rd,x}$ [kN/Element]							
180–280	Bemessung mit Normalkraft siehe Seite 36						

Schöck Isokorb® XT Typ SK 2.0		MM2-VV1			MM2-VV2		
Bestückung bei		Isokorb® Länge [mm]					
		220			220		
Zugstäbe		2 \varnothing 20			2 \varnothing 20		
Querkraftstäbe		2 \varnothing 10			2 \varnothing 12		
Druckstäbe		2 \varnothing 20			2 \varnothing 20		
Gewinde		M22			M22		

i Hinweise zur Bemessung

- Statisches System und Hinweise zur Bemessung siehe Seite 33

Bemessung mit Normalkraft

Vorzeichenregel für die Bemessung

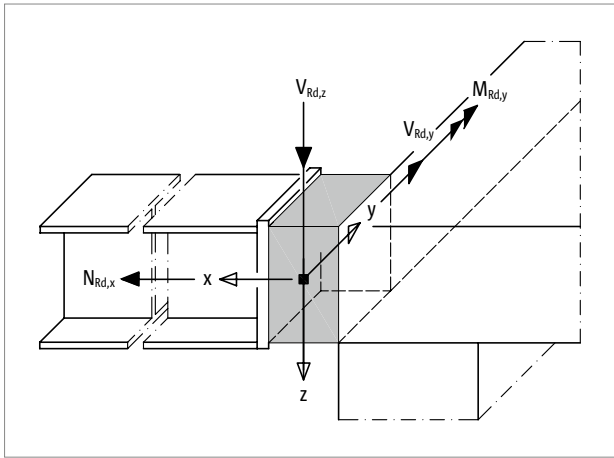


Abb. 35: Schöck Isokorb® XT Typ SK: Vorzeichenregel für die Bemessung

Bemessung mit Normalkraft bei positiver Querkraft und negativem Moment

Die Berücksichtigung einer aufnehmbaren Normalkraft $N_{Rd,x}$ bei der Bemessung des Schöck Isokorb® XT Typ SK erfordert eine Abminderung des aufnehmbaren Moments $M_{Rd,y}$. $M_{Rd,y}$ wird nachfolgend auf der Grundlage von Randbedingungen ermittelt. Festgelegte Randbedingungen:

Moment	$M_{Ed,y} < 0$
Normalkraft	$ N_{Rd,x} = N_{Ed,x} \leq B$ [kN]
Querkraft	$0 < V_{Ed,z} \leq \max. V_{Rd,z}$ [kN], siehe Hinweise zur Bemessung Seite 34 bis Seite 35.

Daraus folgt für das aufnehmbare Moment $M_{Rd,y}$ des Schöck Isokorb® XT Typ SK:

Bei $N_{Ed,x} < 0$ (Druck):

$$M_{Rd,y} = -[\min(A \cdot z_i \cdot 10^{-3}; (B - |N_{Ed,x}| / 2 - 1,342 \cdot V_{Ed,z}) \cdot z_i \cdot 10^{-3})] \text{ [kNm/Element]}$$

Bei $N_{Ed,x} > 0$ (Zug):

$$M_{Rd,y} = -[\min((A - N_{Ed,x} / 2) \cdot z_i \cdot 10^{-3}; (B - 1,342 \cdot V_{Ed,z}) \cdot z_i \cdot 10^{-3})] \text{ [kNm/Element]}$$

Bemessung bei Betonfestigkeitsklasse $\geq C25/30$:

XT Typ SK-MM1 und -MM1:	A = 114,5;	B = 128,7;
XT Typ SK-MM2:	A = 246,0;	B = 273,3;

A: Aufnehmbare Kraft in den Zugstäben des Isokorb® [kN]

B: Aufnehmbare Kraft in den Drucklagern/Druckstäben des Isokorb® [kN]

z_i = Innerer Hebelarm [mm], siehe Tabelle S. 33

1 Bemessung mit Normalkraft

- $N_{Ed,x} > 0$ (Zug) ist bei XT Typ SK nur für die Haupttragstufen MM1 und MM2 zulässig.
- Für die aufnehmbare Querkraft $V_{Rd,y}$ gelten die Bemessungswerte gemäß der Tabellen Seite 34 bis Seite 35.
- Der Einfluss der Normalkraft $N_{Ed,x}$ auf das aufnehmbare Moment $M_{Rd,y}$ bei $V_{Ed,z} < 0$ kann bei der Anwendungstechnik erfragt werden.

Verformung/Überhöhung

Verformung

Die in der Tabelle angegebenen Verformungsfaktoren ($\tan \alpha$ [%]) resultieren allein aus der Verformung des Schöck Isokorb® im Grenzzustand der Tragfähigkeit infolge einer Momentenbeanspruchung des Isokorb®. Sie dienen zur Abschätzung der erforderlichen Überhöhung. Die rechnerische Überhöhung des Balkons ergibt sich aus der Verformung der Stahlkonstruktion zuzüglich der Verformung aus dem Schöck Isokorb®. Die vom Tragwerksplaner/Konstrukteur in den Ausführungsplänen zu nennende Überhöhung des Balkons (Basis: errechnete Gesamtverformung aus Kragplatte + Deckendrehwinkel + Schöck Isokorb®) sollte so gerundet werden, dass die planmäßige Entwässerungsrichtung eingehalten wird (aufrunden: bei Entwässerung zur Gebäudefassade, abrunden: bei Entwässerung zum Kragplattenende).

Verformung ($w_{\ddot{u}}$) infolge des Schöck Isokorb®

$$w_{\ddot{u}} = \tan \alpha \cdot l_k \cdot (M_{Ed,GZG} / M_{Rd}) \cdot 10 \text{ [mm]}$$

Einzusetzende Faktoren:

$\tan \alpha$ = Tabellenwert einsetzen

l_k = Auskragungslänge [m]

$M_{Ed,GZG}$ = Maßgebendes Biegemoment [kNm] im Grenzzustand der Gebrauchstauglichkeit (GZG) für die Ermittlung der Verformung $w_{\ddot{u}}$ [mm] aus dem Schöck Isokorb®. Die für die Verformung anzusetzende Lastkombination wird vom Tragwerksplaner festgelegt.

(Empfehlung: Lastkombination für die Ermittlung der Überhöhung $w_{\ddot{u}}$: $g + 0,3 \cdot q$; $M_{Ed,GZG}$ im Grenzzustand der Gebrauchstauglichkeit ermitteln)

M_{Rd} = Maximales Bemessungsmoment [kNm] des Schöck Isokorb®

10 = Umrechnungsfaktor für Einheiten

Berechnungsbeispiel siehe Seite 61

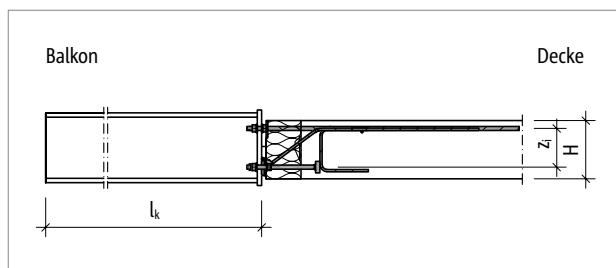


Abb. 36: Schöck Isokorb® XT Typ SK: Statisches System; Bemessungswerte beziehen sich auf die dargestellte Kraglänge l_k

Schöck Isokorb® XT Typ SK 2.0	M1	MM1	MM2	
Verformungsfaktoren bei	$\tan \alpha$ [%]			
Isokorb® Höhe H [mm]	180	1,3	1,8	2,4
	200	1,1	1,5	2,0
	220	0,9	1,3	1,7
	240	0,8	1,1	1,5
	260	0,7	1,0	1,3
	280	0,7	0,9	1,2

Drehfedersteifigkeit

Drehfedersteifigkeit

Für die Nachweise im Grenzzustand der Gebrauchstauglichkeit ist die Drehfedersteifigkeit des Schöck Isokorb® zu berücksichtigen. Sofern eine Untersuchung des Schwingungsverhaltens der anzuschließenden Stahlkonstruktion erforderlich ist, sind die aus dem Schöck Isokorb® resultierenden zusätzlichen Verformungen zu berücksichtigen.

Schöck Isokorb® XT Typ SK 2.0		M1-V1	M1-V2	MM1-VV1	MM2-VV1	MM2-VV2
Drehfedersteifigkeit bei		C [kNm/rad]				
Isokorb® Höhe H [mm]	180	900	700	600	1000	900
	200	1300	1100	900	1400	1300
	220	1700	1400	1200	1900	1800
	240	2200	1800	1500	2500	2300
	260	2700	2300	1900	3200	2900
	280	3300	2800	2300	3900	3600

XT
Typ SK

Stahl – Stahlbeton

Schwingung

Biegeschlankheit und Trägerabstände

Zur Sicherstellung der Gebrauchstauglichkeit empfehlen wir die Begrenzung der Biegeschlankheit auf folgende maximale Auskrümmungslängen l_k [m]:

Schöck Isokorb® XT Typ SK 2.0		M1							
Maximale Auskrümmungslänge bei		Trägerabstand a [m]							
		0,80	0,90	1,00	1,10	1,20	1,30	1,40	1,50
		$l_{k,max}$ [m]							
Isokorb® Höhe H [mm]	180	1,84	1,77	1,71	1,66	1,62	1,57	1,54	1,50
	200	2,04	1,97	1,90	1,85	1,80	1,75	1,71	1,67
	220	2,24	2,16	2,09	2,02	1,97	1,92	1,87	1,83
	240	2,44	2,35	2,27	2,20	2,14	2,09	2,04	1,99
	260	2,63	2,53	2,45	2,38	2,31	2,25	2,20	2,15
	280	2,78	2,67	2,59	2,51	2,44	2,38	2,32	2,27

Schöck Isokorb® XT Typ SK 2.0		MM1							
Maximale Auskrümmungslänge bei		Trägerabstand a [m]							
		0,80	0,90	1,00	1,10	1,20	1,30	1,40	1,50
		$l_{k,max}$ [m]							
Isokorb® Höhe H [mm]	180	1,64	1,58	1,52	1,48	1,44	1,40	1,37	1,33
	200	1,82	1,75	1,69	1,64	1,60	1,56	1,52	1,49
	220	2,00	1,92	1,86	1,80	1,75	1,71	1,67	1,63
	240	2,17	2,09	2,02	1,96	1,90	1,86	1,81	1,77
	260	2,34	2,25	2,18	2,11	2,05	2,00	1,95	1,91
	280	2,48	2,39	2,31	2,24	2,18	2,12	2,07	2,03

Schöck Isokorb® XT Typ SK 2.0		MM2							
Maximale Auskrümmungslänge bei		Trägerabstand a [m]							
		0,80	0,90	1,00	1,10	1,20	1,30	1,40	1,50
		$l_{k,max}$ [m]							
Isokorb® Höhe H [mm]	180	1,81	1,75	1,69	1,64	1,60	1,55	1,52	1,48
	200	2,05	1,97	1,91	1,86	1,81	1,76	1,72	1,68
	220	2,26	2,18	2,11	2,05	1,99	1,94	1,89	1,85
	240	2,47	2,38	2,30	2,23	2,17	2,12	2,07	2,02
	260	2,68	2,57	2,49	2,42	2,35	2,29	2,24	2,19
	280	2,84	2,74	2,65	2,57	2,50	2,44	2,39	2,33

Maximale Auskrümmungslänge

Die Tabellenwerte beruhen auf den folgenden Annahmen:

- Begehbarer Balkon
- Träger mit IPE-Profil
- Trägerhöhe passend zur Höhe des Schöck Isokorb® gemäß Empfehlung, siehe Tabelle Seite 58
- Balkoneigengewicht $g = 2,0 \text{ kN/m}^2$ beinhaltet das Eigengewicht der Stahlträger, des Bodenbelags, der Unterkonstruktion, sowie eines Geländers
- Nutzlast $q = 4,0 \text{ kN/m}^2$ mit dem Beiwert $\psi_{2,i} = 0,3$ für die quasi-ständige Kombination
- Eigenfrequenz $f_e \approx 7,5 \text{ Hz}$

Maximale Auskrümmungslänge

- Die maximale Auskrümmungslänge zur Sicherstellung der Gebrauchstauglichkeit ist ein Richtwert. Sie kann beim Einsatz des Schöck Isokorb® XT Typ SK durch die Tragfähigkeit begrenzt werden.

Dehnfugenabstand

Maximaler Dehnfugenabstand

Im außenliegenden Bauteil sind Dehnfugen anzuordnen. Maßgebend für die Längenänderung aus der Temperaturverformung ist der maximale Abstand e der Achse des äußersten Schöck Isokorb® XT Typ SK. Hierbei kann das Außenbauteil über den Schöck Isokorb® seitlich überstehen. Bei Fixpunkten wie z. B. Ecken gilt die halbe maximale Länge e vom Fixpunkt aus. Der Ermittlung der zulässigen Fugenabstände ist eine mit den Stahlträgern fest verbundene Balkonplatte aus Stahlbeton zugrunde gelegt. Sind konstruktive Maßnahmen zur Verschieblichkeit zwischen der Balkonplatte und den einzelnen Stahlträgern ausgeführt, so sind nur die Abstände der unverschieblich ausgebildeten Anschlüsse maßgebend, siehe Detail.

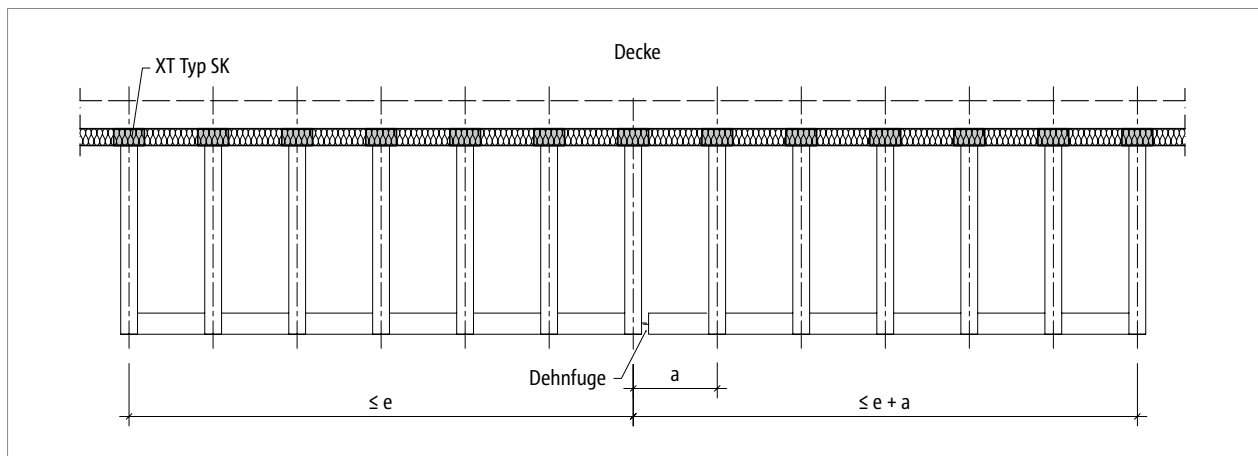


Abb. 37: Schöck Isokorb® XT Typ SK: Maximaler Dehnfugenabstand e

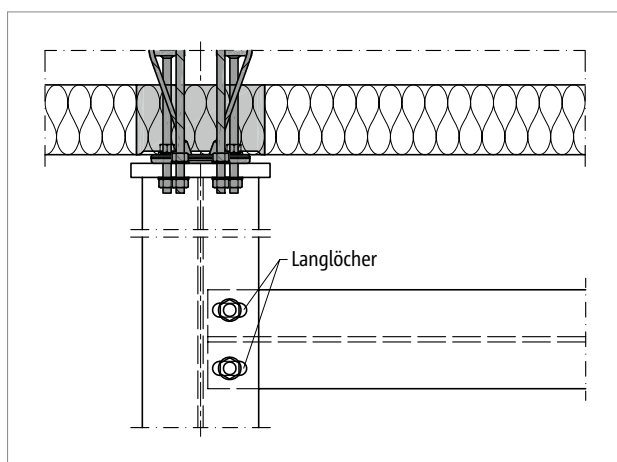


Abb. 38: Schöck Isokorb® XT Typ SK: Dehnfugendetail zur Ermöglichung der Verschieblichkeit bei Temperaturdehnung

Schöck Isokorb® XT Typ SK 2.0		M1, MM1	MM2
Maximaler Dehnfugenabstand bei		e [m]	
Dämmkörperdicke [mm]	120	8,6	5,3

i Dehnfugen

- Wenn das Dehnfugendetail temperaturbedingte Verschiebungen des Querträgerüberstands der Länge a dauerhaft zulässt, darf der Dehnfugenabstand auf maximal $e + a$ erweitert werden.

Randabstände

Randabstände

Der Schöck Isokorb® XT Typ SK muss so positioniert werden, dass Mindestrandabstände in Bezug zum inneren Stahlbetonbauteil eingehalten werden:

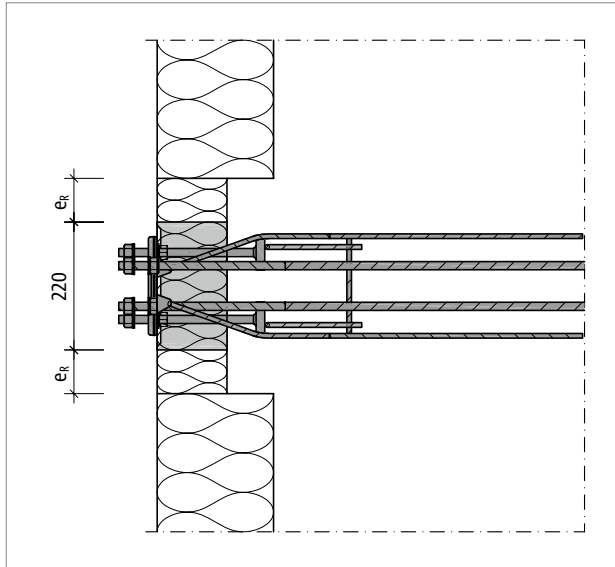


Abb. 39: Schöck Isokorb® XT Typ SK: Randabstände

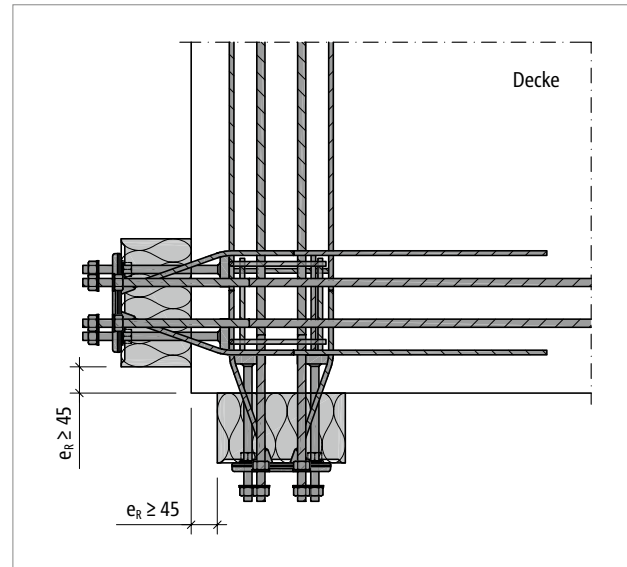


Abb. 40: Schöck Isokorb® XT Typ SK: Randabstände an der Außenecke bei senkrecht zueinander angeordneten Isokorb®

Aufnehmbare Querkraft $V_{Rd,z}$ in Abhängigkeit des Randabstands

Schöck Isokorb® XT Typ SK 2.0		M1-V1	M1-V2	MM1-VV1	MM2-VV1	MM2-VV2
Bemessungswerte bei		Betonfestigkeitsklasse $\geq C25/30$				
Isokorb® Höhe H [mm]	Randabstand e_R [mm]	$V_{Rd,z}$ [kN/Element]				
180–190	$30 \leq e_R < 67$	14,3	20,7	14,3	21,8	29,3
200–210	$30 \leq e_R < 76$					
220–230	$30 \leq e_R < 86$					
240–280	$30 \leq e_R < 95$					
180–190	$e_R \geq 67$	keine Abminderung erforderlich				
200–210	$e_R \geq 76$					
220–230	$e_R \geq 86$					
240–280	$e_R \geq 95$					

i Randabstände

- Randabstände $e_R < 30$ mm sind nicht zulässig!
- Wenn zwei Schöck Isokorb® XT Typ SK senkrecht zueinander an einer Außenecke angeordnet werden, sind Randabstände $e_R \geq 45$ mm erforderlich.

Achsabstände

Achsabstände

Der Schöck Isokorb® XT Typ SK muss so positioniert werden, dass Mindestachsabstände von Isokorb® zu Isokorb® eingehalten werden:

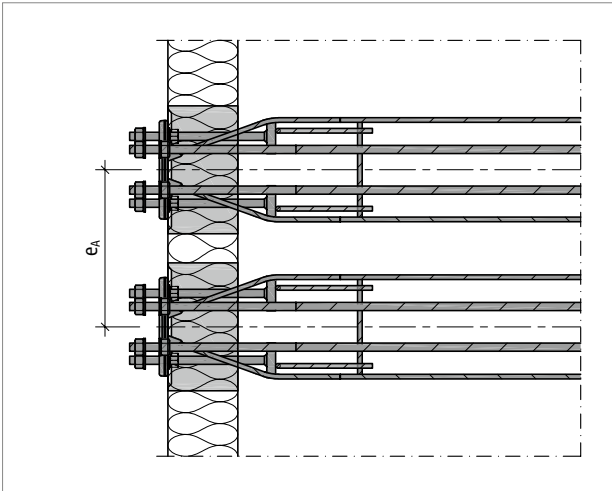


Abb. 41: Schöck Isokorb® XT Typ SK: Achsabstand

Bemessungsschnittgrößen in Abhängigkeit des Achsabstands

Schöck Isokorb® XT Typ SK 2.0		M1, MM1, MM2
Bemessungswerte bei		Betonfestigkeitsklasse \geq C25/30
Isokorb® Höhe H [mm]	Achsabstand e_A [mm]	$V_{Rd,z}$ [kN/Element], $M_{Rd,y}$ [kNm/Element]
180–190	$e_A \geq 260$	keine Abminderung erforderlich
200–210	$e_A \geq 275$	
220–230	$e_A \geq 290$	
240–280	$e_A \geq 310$	

i Achsabstände

- Die Tragfähigkeit des Schöck Isokorb® XT Typ SK ist bei Unterschreitung der dargestellten Mindestwerte für den Achsabstand e_A abzumindern. Die abgeminderten Bemessungswerte können bei der Anwendungstechnik abgerufen werden. Kontakt siehe Seite 3.

Außenecke

Höhenversatz bei Außenecke

An einer Außenecke werden Schöck Isokorb® XT Typ SK senkrecht zueinander angeordnet. Die Zug-, Druck- und Querkraftstäbe überschneiden sich. Deshalb sind die Schöck Isokorb® XT Typ SK höhenversetzt anzuordnen. Dazu werden bauseitig 20 mm Dämmstreifen jeweils direkt unter beziehungsweise direkt über dem Dämmkörper des Schöck Isokorb® angeordnet.

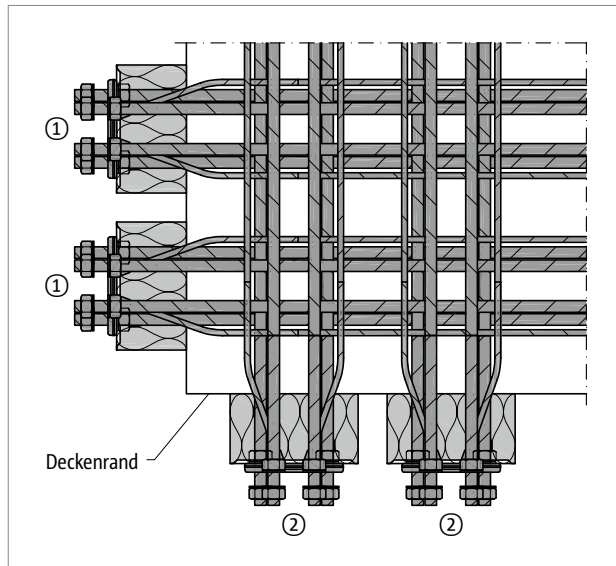


Abb. 42: Schöck Isokorb® XT Typ SK: Außenecke

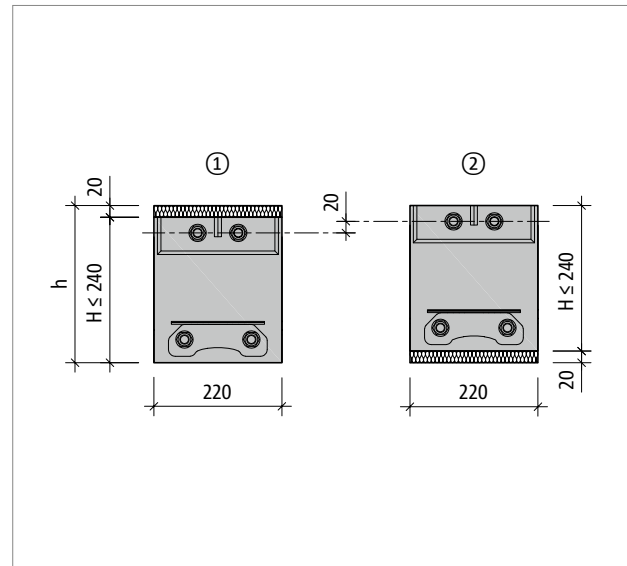


Abb. 43: Schöck Isokorb® XT Typ SK: Anordnung mit Höhenversatz

■ Außenecke

- Die Ecklösung mit XT Typ SK erfordert eine Deckendicke von $h \geq 200$ mm und eine Schöck Isokorb® Höhe von $H \leq 240$ mm!
- Bei der Ausführung eines Eckbalkons ist darauf zu achten, dass die 20 mm Höhendifferenz im Eckbereich auch bei den bauseitigen Stirnplatten zu berücksichtigen sind!
- Die Achs-, Element- und Randabstände des Schöck Isokorb® XT Typ SK sind einzuhalten.

Produktbeschreibung

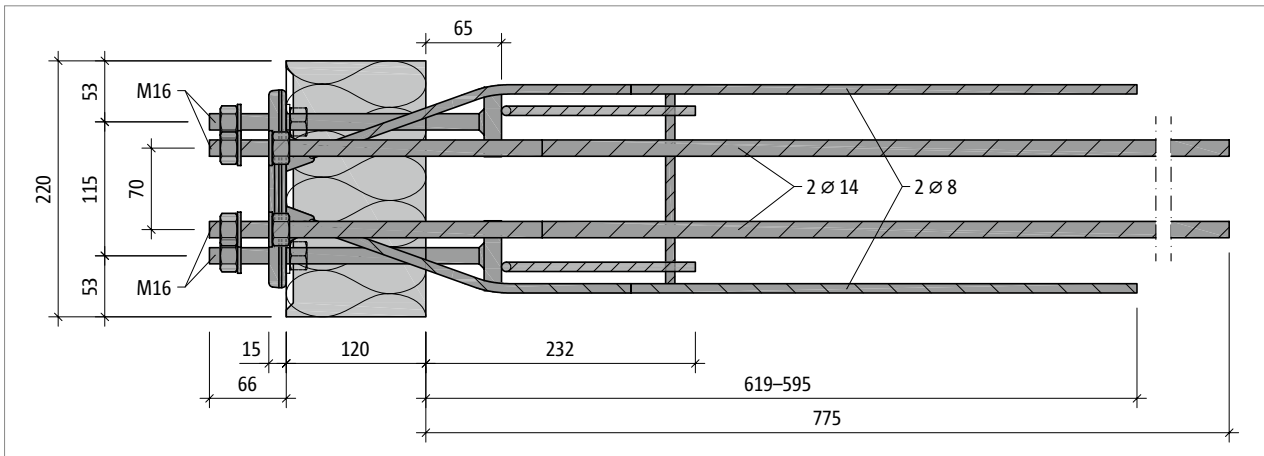


Abb. 44: Schöck Isokorb® XT Typ SK-M1-V1: Grundriss

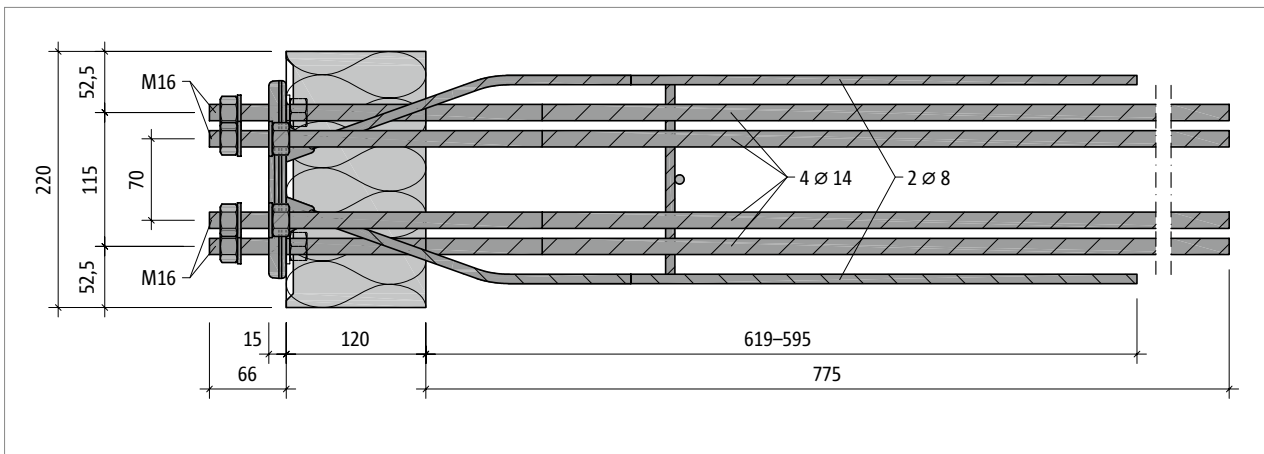


Abb. 45: Schöck Isokorb® XT Typ SK-MM1-VV1: Grundriss

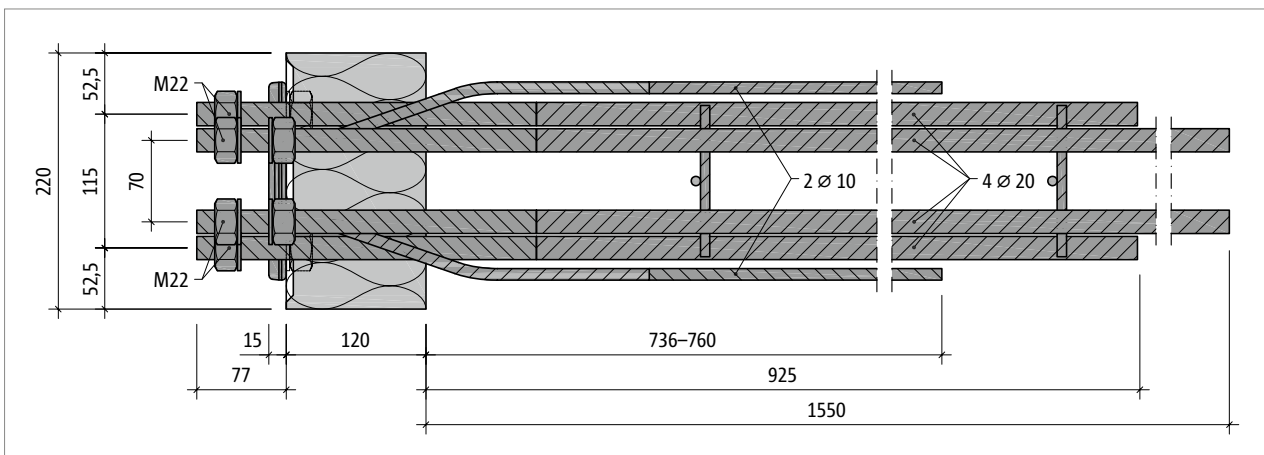


Abb. 46: Schöck Isokorb® XT Typ SK-MM2-VV1: Grundriss

Produktinformationen

- Download weiterer Grundrisse und Schnitte unter <https://cad.schoeck.de>
- XT Typ SK: Die freie Klemmlänge beträgt 30 mm bei den Haupttragstufen M1, MM1 und 35 mm bei MM2.

Produktbeschreibung

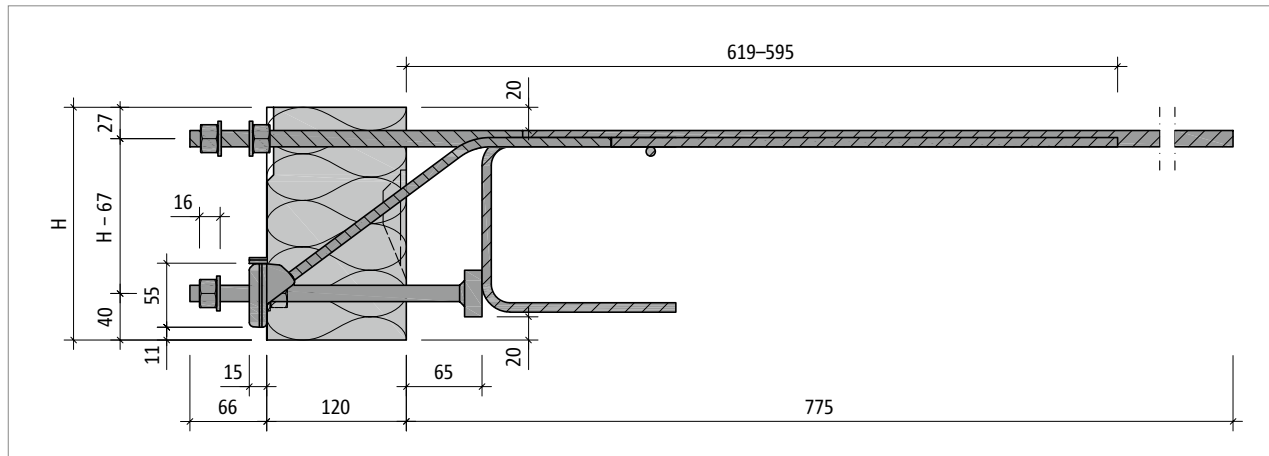


Abb. 47: Schöck Isokorb® XT Typ SK-M1: Produktschnitt

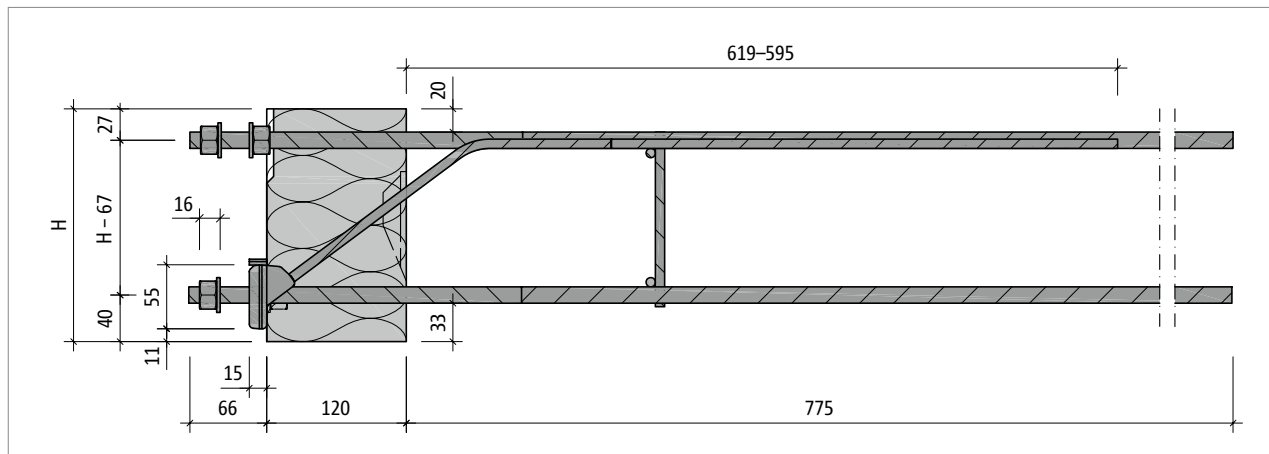


Abb. 48: Schöck Isokorb® XT Typ SK-MM1-VV1: Produktschnitt

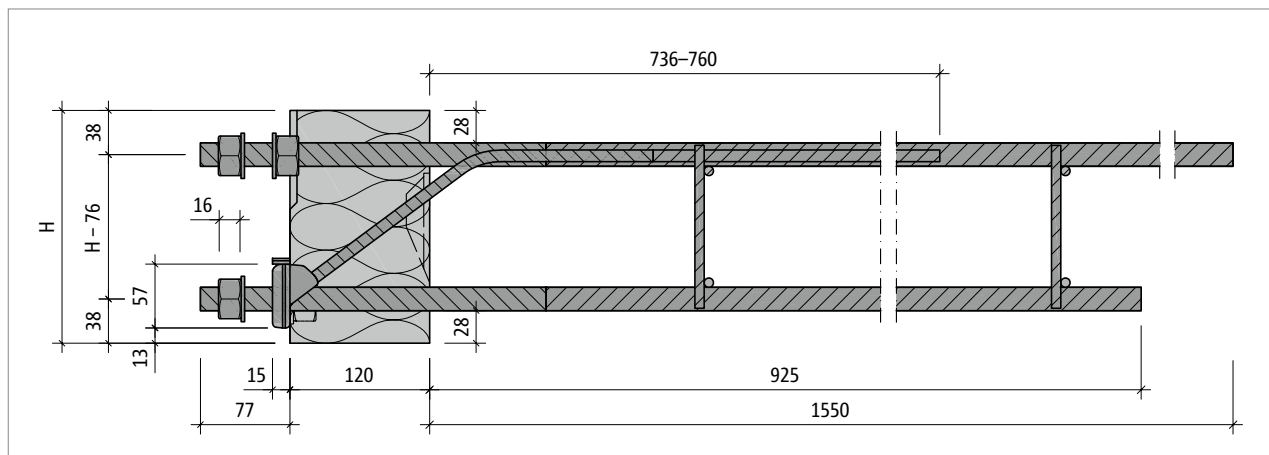


Abb. 49: Schöck Isokorb® XT Typ SK-MM2: Produktschnitt

Produktinformationen

- Download weiterer Grundrisse und Schnitte unter <https://cad.schoeck.de>
- XT Typ SK: Die freie Klemmlänge beträgt 30 mm bei den Haupttragstufen M1, MM1 und 35 mm bei MM2.

XT
Typ SK

Stahl – Stahlbeton

Bauseitige Brandschutzausführung

Brandschutz

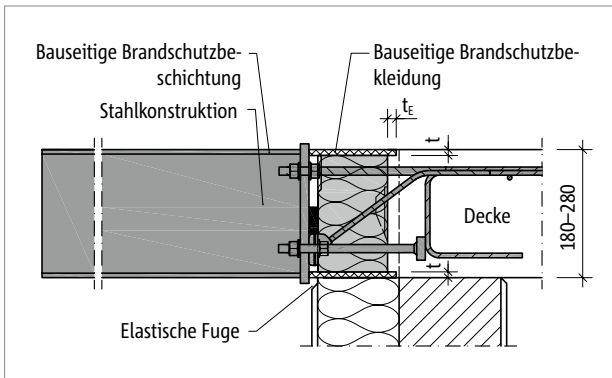


Abb. 50: Schöck Isokorb® XT Typ SK: Bauseitige Brandschutzbekleidung für den Isokorb®, brandschutzbeschichtete Stahlkonstruktion; Schnitt

i Brandschutz

- Der Schöck Isokorb® ist nur als Variante ohne Brandschutzausführung (-R0) zu erhalten.
- Die Brandschutzverkleidung des Schöck Isokorb® ist bauseitig zu planen und einzubauen. Hierbei gelten die gleichen bauseitigen Brandschutzmaßnahmen, die für die Gesamttragkonstruktion erforderlich sind.
- Siehe Erläuterungen Seite 17.

Bauseitige Bewehrung – Ortbetonbauweise

Schöck Isokorb® XT Typ SK-M1

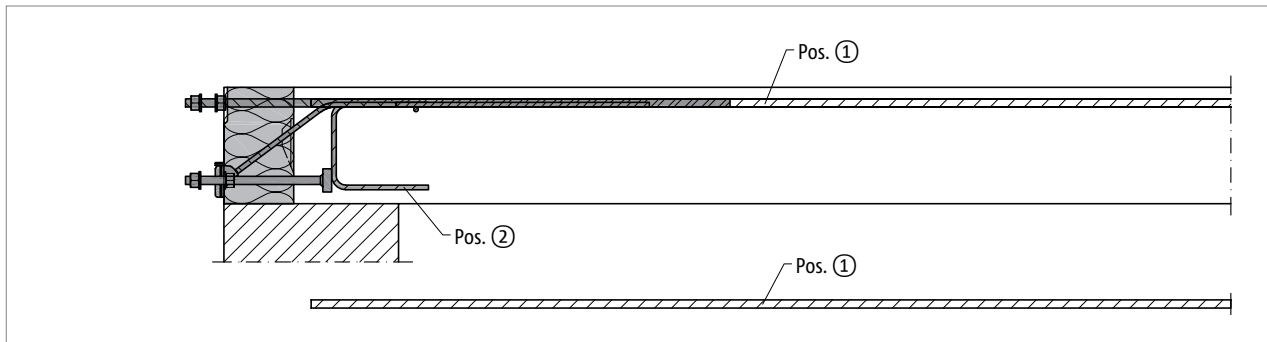


Abb. 51: Schöck Isokorb® XT Typ SK-M1: Bauseitige Bewehrung, Schnitt

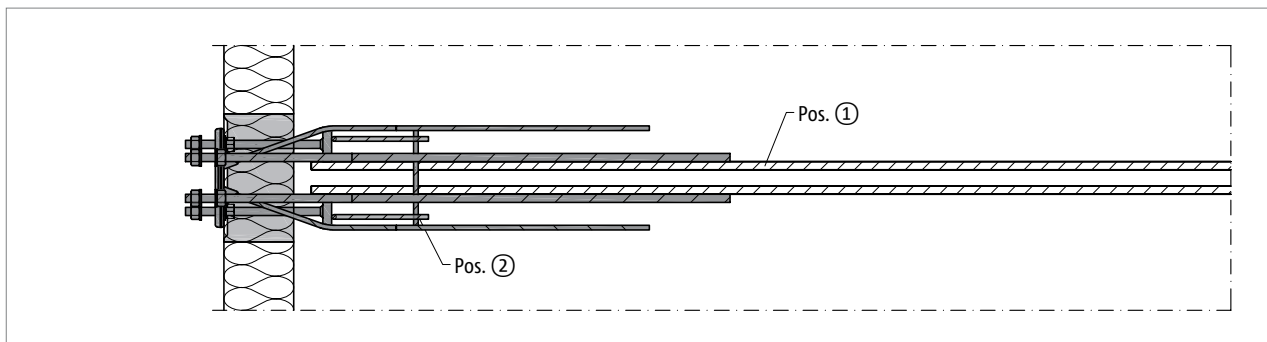


Abb. 52: Schöck Isokorb® XT Typ SK-M1: Bauseitige Bewehrung, Grundriss

Schöck Isokorb® XT Typ SK 2.0			M1
Bauseitige Bewehrung	Art der Lagerung	Höhe H [mm]	Decke (XC1) Betonfestigkeitsklasse \geq C25/30 Balkon Stahlkonstruktion
Übergreifungsbewehrung			
Pos. 1	direkt/indirekt	180–280	2 \varnothing 14
Rand- und Spaltzugbewehrung			
Pos. 2	direkt/indirekt	180–280	produktseitig vorhanden

i Info bauseitige Bewehrung

- Die Bewehrung der anschließenden Stahlbetonbauteile ist unter Berücksichtigung der erforderlichen Betondeckung möglichst dicht an den Dämmkörper des Schöck Isokorb® heranzuführen.
- Übergreifungsstöße gemäß DIN EN 1992-1-1 (EC2) und DIN EN 1992-1-1/NA.
- Der XT Typ SK-M1 erfordert konstruktive Querbewehrung gemäß DIN EN 1992-1-1 (EC2) und DIN EN 1992-1-1/NA.

Bauseitige Bewehrung – Ortbetonbauweise

Schöck Isokorb® XT Typ SK-MM1

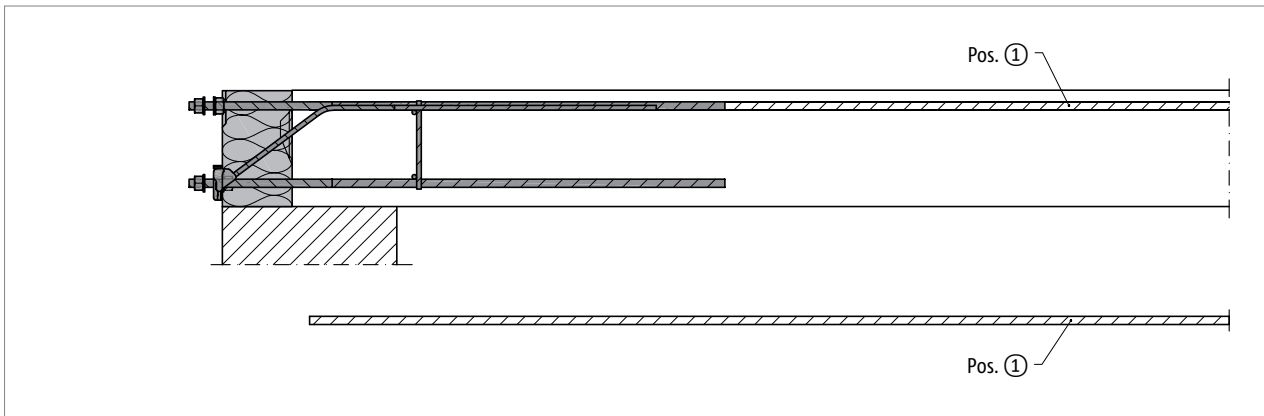


Abb. 53: Schöck Isokorb® XT Typ SK-MM1-VV1: Bauseitige Bewehrung, Schnitt

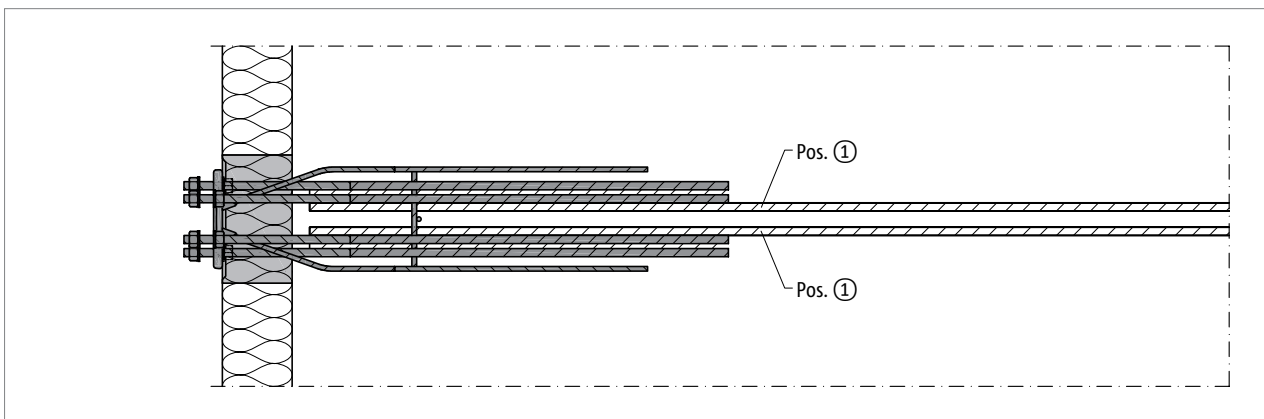


Abb. 54: Schöck Isokorb® XT Typ SK-MM1-VV1: Bauseitige Bewehrung, Grundriss

Schöck Isokorb® XT Typ SK 2.0			MM1
Bauseitige Bewehrung	Art der Lagerung	Höhe H [mm]	Decke (XC1) Betonfestigkeitsklasse \geq C25/30 Balkon Stahlkonstruktion
Übergreifungsbewehrung			
Pos. 1	direkt/indirekt	180–280	2 \varnothing 14

i Info bauseitige Bewehrung

- XT Typ SK-MM1: Bei planmäßiger Einwirkung aus abhebenden Lasten ($+M_{Ed}$) kann zur Deckung der Zugkraftlinie ein Übergreifungsstoß mit der unteren Bewehrung des Isokorb® erforderlich werden. Diese Übergreifungsbewehrung wird gegebenenfalls vom Tragwerksplaner angegeben.
- Der XT Typ SK-M1 erfordert konstruktive Querbewehrung gemäß DIN EN 1992-1-1 (EC2) und DIN EN 1992-1-1/NA.

Bauseitige Bewehrung – Ortbetonbauweise

Schöck Isokorb® XT Typ SK-MM2

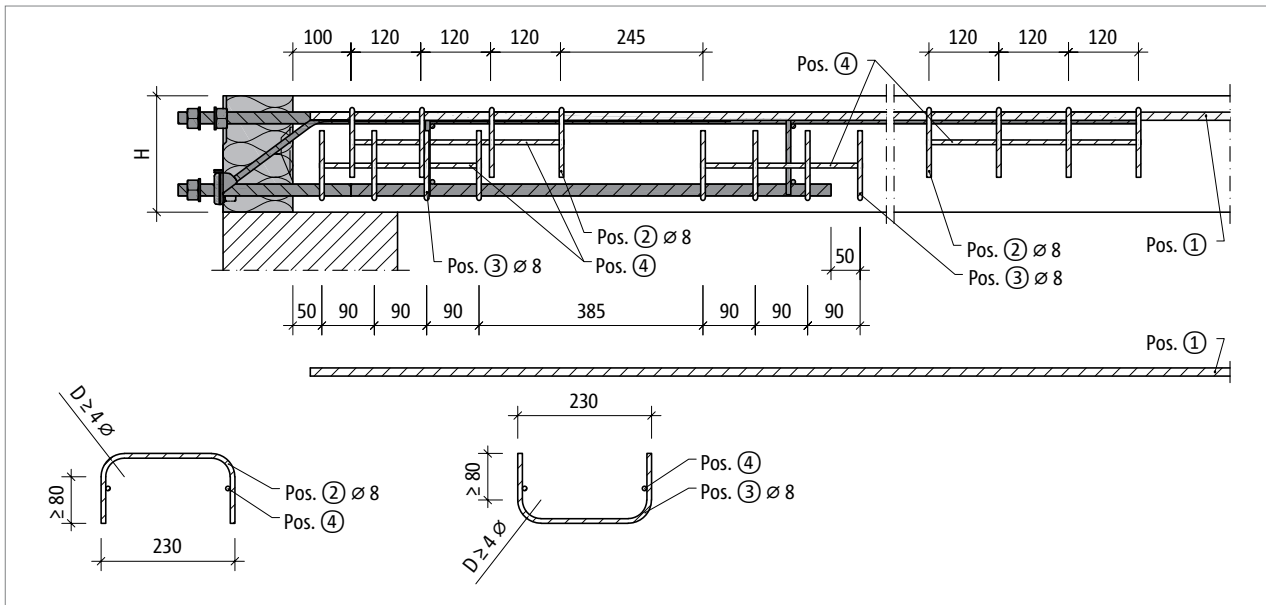


Abb. 55: Schöck Isokorb® XT Typ SK-MM2: Bauseitige Bewehrung mit Bügel $\emptyset 8$ mm; Schnitt

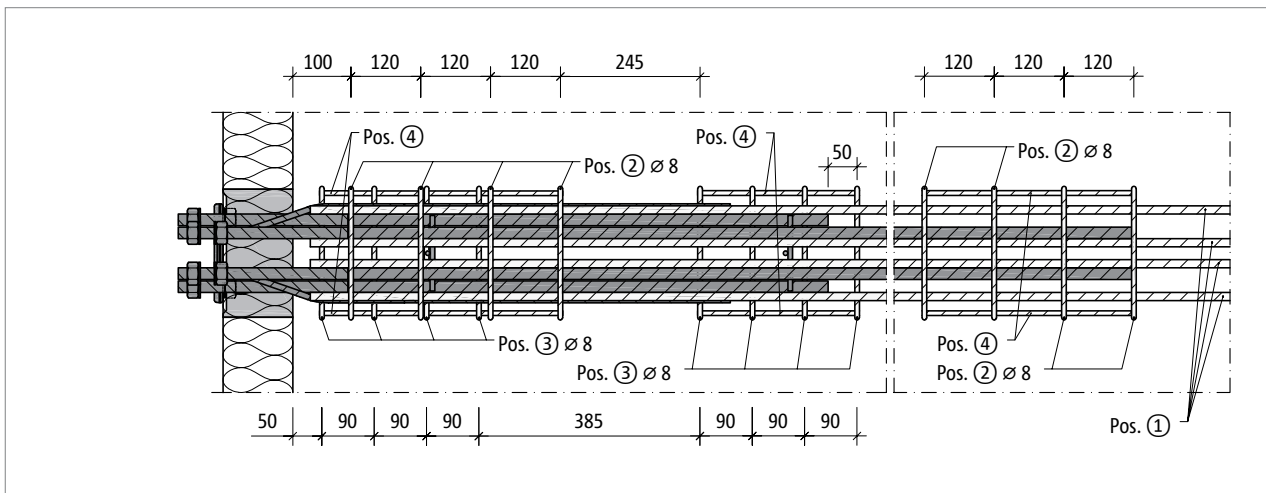


Abb. 56: Schöck Isokorb® XT Typ SK-MM2: Bauseitige Bewehrung, Grundriss

Bauseitige Bewehrung – Ortbetonbauweise

Schöck Isokorb® XT Typ SK 2.0			MM2
Bauseitige Bewehrung	Art der Lagerung	Höhe H [mm]	Decke (XC1) Betonfestigkeitsklasse \geq C25/30 Balkon Stahlkonstruktion
Übergreifungsbewehrung			
Pos. 1	direkt/indirekt	180–280	4 \varnothing 14
Bügel als Querbewehrung			
Pos. 2	direkt/indirekt	180–280	8 \varnothing 8
Bügel als Querbewehrung (nach Angaben des Tragwerksplaners)			
Pos. 3	direkt/indirekt	180–280	8 \varnothing 8
Montagestäbe			
Pos. 4	direkt/indirekt	180–280	Montagestäbe zur Lagesicherung, nach Angaben des Tragwerksplaners

Info bauseitige Bewehrung

- XT Typ SK-MM2: Bei planmäßiger Einwirkung aus abhebenden Lasten (+ME_d) kann zur Deckung der Zugkraftlinie ein Übergreifungsstoß mit der unteren Bewehrung des Isokorb® erforderlich werden. Diese Übergreifungsbewehrung wird gegebenenfalls vom Tragwerksplaner mit Bügel Pos. 3 als Querbewehrung angegeben.
- XT Typ SK-MM2: außenliegende Querbewehrung in Form von Bügeln. Bei Verwendung von Stabdurchmesser \varnothing 10 mm für die Steckbügel ist speziell zu prüfen ob die Betondeckung c_{nom} ausreicht. Gegebenenfalls ist die Plattendicke zu erhöhen.
- XT Typ SK-MM2: Die Bügel Pos. 2 und Pos. 3 sind bemessen für den Fall, dass die gestoßenen Stäbe nebeneinander in derselben Bewehrungslage liegen.
- XT Typ SK-MM2: Bei mehrlagiger Stoßbewehrung sind geschlossene Bügel nach Angaben des Tragwerksplaners erforderlich.

Bauseitige Bewehrung – Fertigteilbauweise

Schöck Isokorb® XT Typ SK-M1

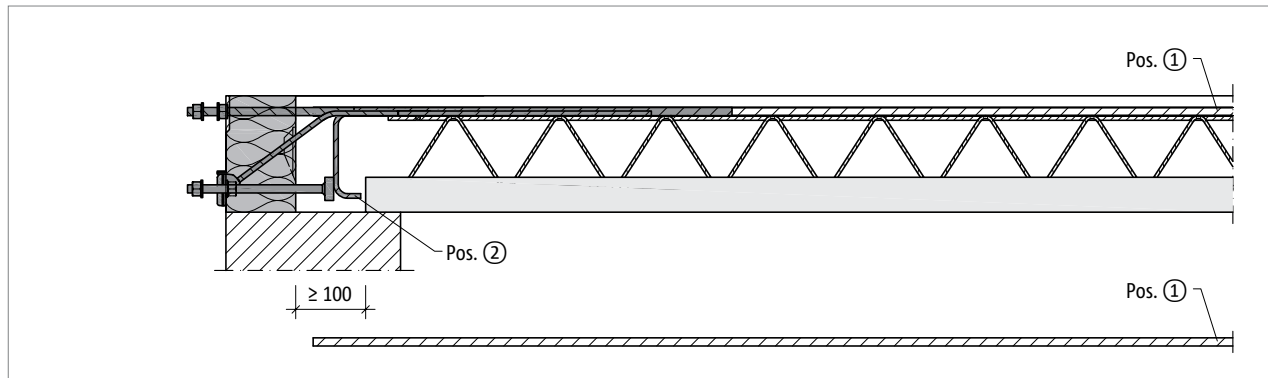


Abb. 57: Schöck Isokorb® XT Typ SK-M1: Bauseitige Bewehrung bei Halfertigteilbauweise, Schnitt

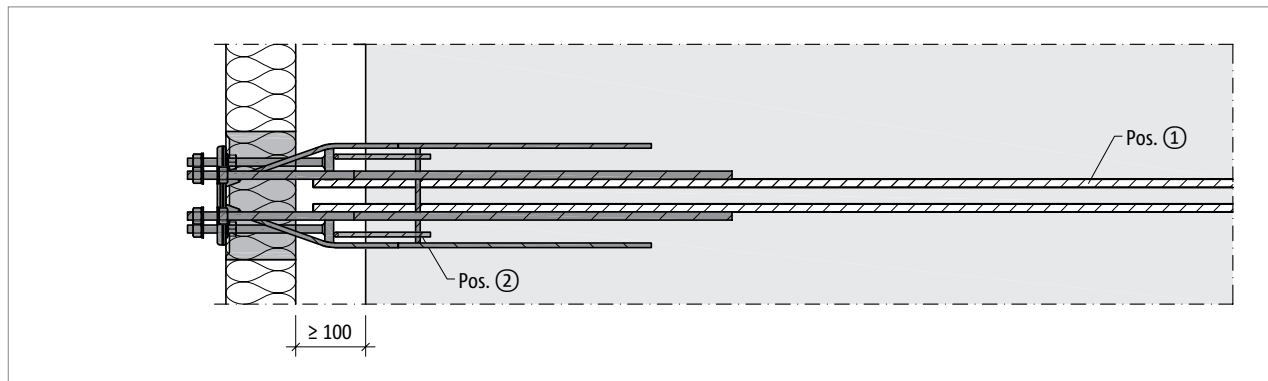


Abb. 58: Schöck Isokorb® XT Typ SK-M1: Bauseitige Bewehrung bei Halfertigteilbauweise, Grundriss

Schöck Isokorb® XT Typ SK 2.0			M1
Bauseitige Bewehrung	Art der Lagerung	Höhe H [mm]	Decke (XC1) Betonfestigkeitsklasse \geq C25/30 Balkon Stahlkonstruktion
Übergreifungsbewehrung			
Pos. 1	direkt/indirekt	180–280	2 \varnothing 14
Rand- und Spaltzugbewehrung			
Pos. 2	direkt/indirekt	180–280	produktseitig vorhanden, alternative Ausführung mit bauseitigen Steckbügeln 2 \varnothing 8

i Info bauseitige Bewehrung

- Der XT Typ SK-M1 erfordert konstruktive Querbewehrung gemäß DIN EN 1992-1-1 (EC2) und DIN EN 1992-1-1/NA.
- Beim Einsatz von Halfertigteilplatten können die unteren Schenkel der werkseitigen Bügel bauseitig gekürzt und durch zwei passende Steckbügel \varnothing 8 mm ersetzt werden.

Bauseitige Bewehrung – Fertigteilbauweise

Schöck Isokorb® XT Typ SK-MM1

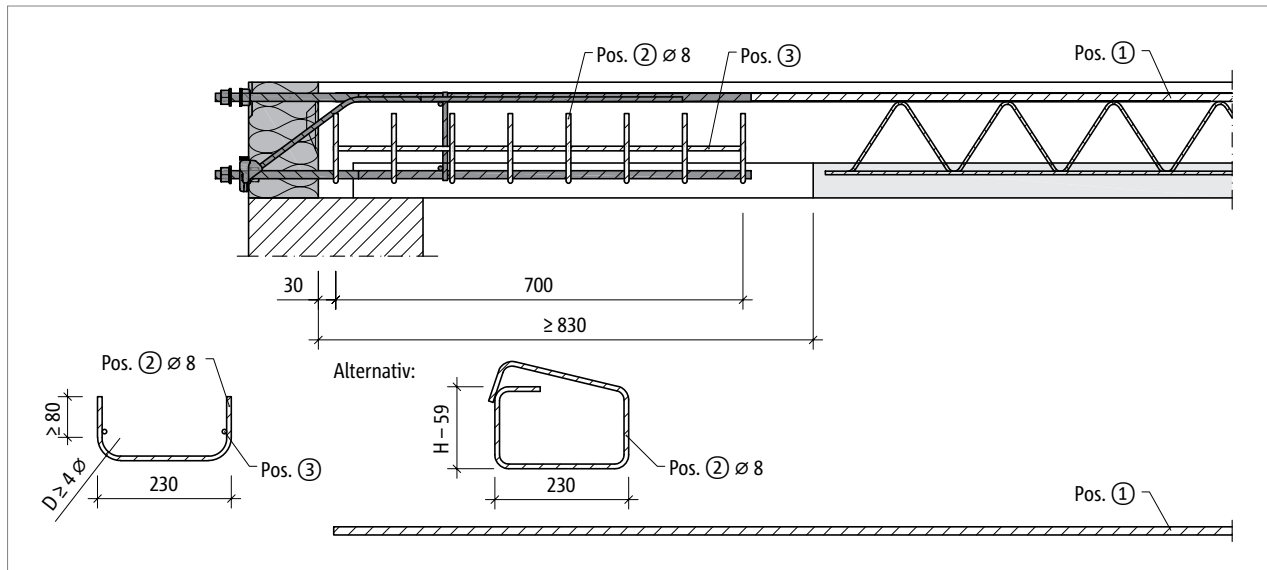


Abb. 59: Schöck Isokorb® XT Typ SK-MM1-VV1: Bauseitige Bewehrung bei Fertigteilbauweise, Schnitt. Bügelvarianten als konstruktive Querbewehrung in der unteren Deckenbewehrung.

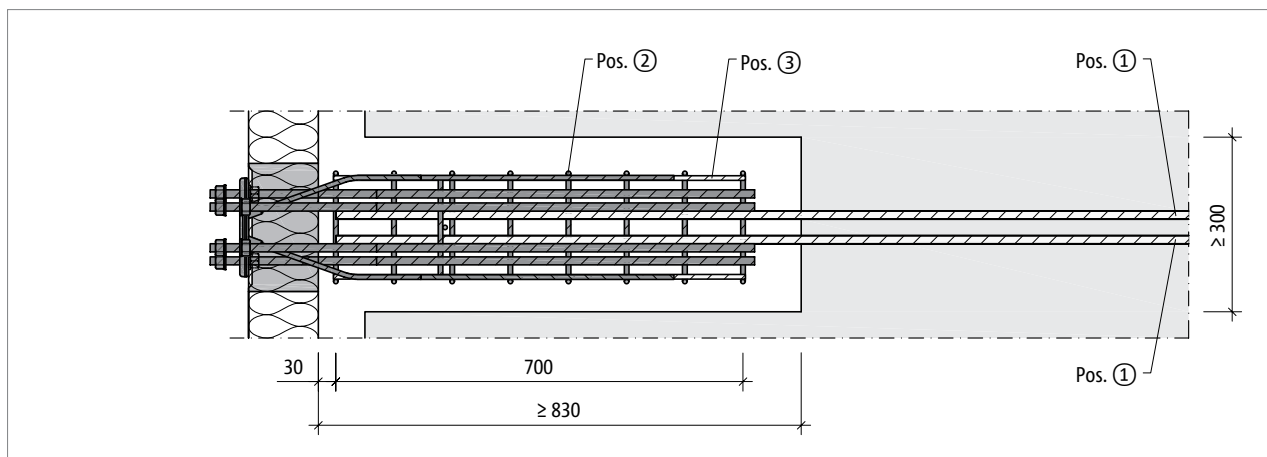


Abb. 60: Schöck Isokorb® XT Typ SK-MM1-VV1: Bauseitige Bewehrung bei Fertigteilbauweise, Grundriss

Schöck Isokorb® XT Typ SK 2.0			MM1
Bauseitige Bewehrung	Art der Lagerung	Höhe H [mm]	Decke (XC1) Betonfestigkeitsklasse \geq C25/30 Balkon Stahlkonstruktion
Übergreifungsbewehrung			
Pos. 1	direkt/indirekt	180–280	2 \varnothing 14
Bügel als konstruktive Querbewehrung			
Pos. 2	direkt/indirekt	180–280	8 \varnothing 8/100 mm
Montagestäbe			
Pos. 3	direkt/indirekt	180–280	Montagestäbe zur Lagesicherung, nach Angaben des Tragwerksplaners

Info bauseitige Bewehrung

- XT Typ SK-MM1: Bei planmäßiger Einwirkung aus abhebenden Lasten ($+M_{Ed}$) kann zur Deckung der Zugkraftlinie ein Übergreifungsstoß mit der unteren Bewehrung des Isokorb® erforderlich werden. Diese Übergreifungsbewehrung wird gegebenenfalls vom Tragwerksplaner angegeben.
- XT Typ SK-MM1: Erfordert konstruktive Querbewehrung gemäß DIN EN 1992-1-1 (EC2) und DIN EN 1992-1-1/NA.

Bauseitige Bewehrung – Fertigteilbauweise

Schöck Isokorb® XT Typ SK-MM2

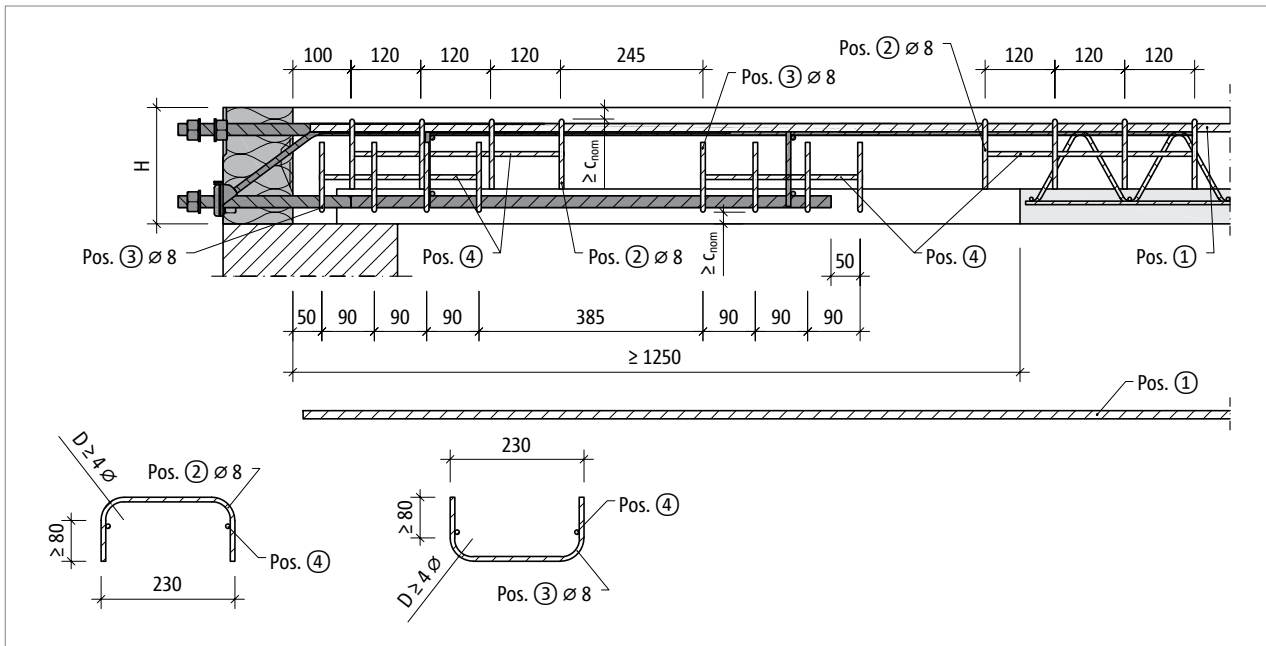


Abb. 61: Schöck Isokorb® XT Typ SK-MM2: Bauseitige Bewehrung bei Fertigteilbauweise mit Bügel $\varnothing 8$ mm; Schnitt

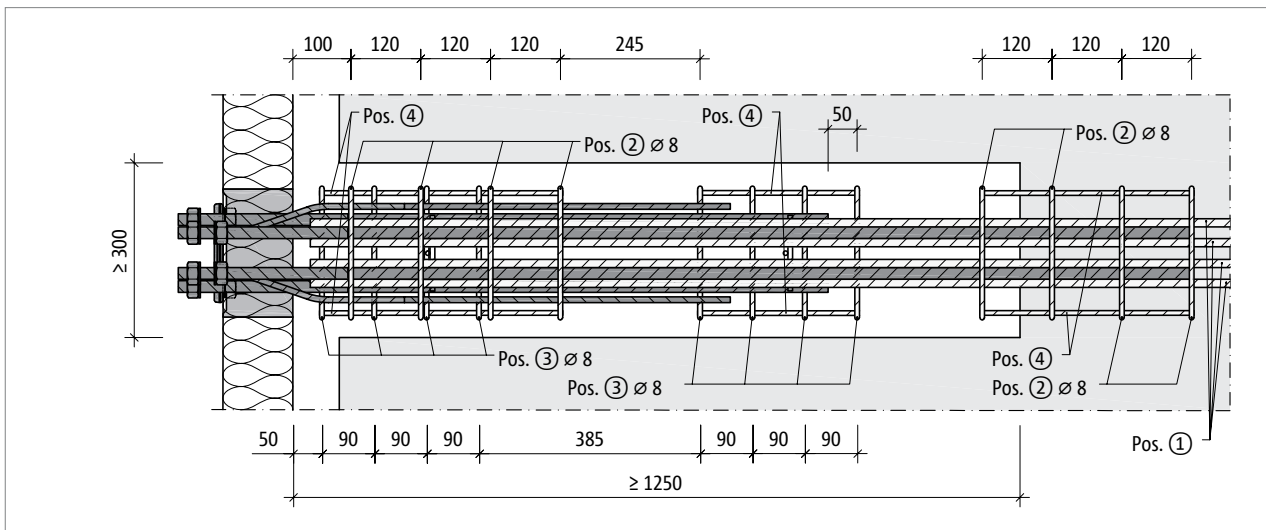


Abb. 62: Schöck Isokorb® XT Typ SK-MM2: Bauseitige Bewehrung bei Fertigteilbauweise, Grundriss

XT
Typ SK

Stahl – Stahlbeton

Bauseitige Bewehrung – Fertigteilbauweise

Schöck Isokorb® XT Typ SK 2.0			MM2
Bauseitige Bewehrung	Art der Lagerung	Höhe H [mm]	Decke (XC1) Betonfestigkeitsklasse \geq C25/30 Balkon Stahlkonstruktion
Übergreifungsbewehrung			
Pos. 1	direkt/indirekt	180–280	4 \varnothing 14
Bügel als Querbewehrung			
Pos. 2	direkt/indirekt	180–280	8 \varnothing 8
Bügel als Querbewehrung (nach Angaben des Tragwerksplaners)			
Pos. 3	direkt/indirekt	180–280	8 \varnothing 8
Montagestäbe			
Pos. 4	direkt/indirekt	180–280	Montagestäbe zur Lagesicherung, nach Angaben des Tragwerksplaners

Info bauseitige Bewehrung

- XT Typ SK-MM2: außenliegende Querbewehrung in Form von Bügeln. Bei Verwendung von Stabdurchmesser \varnothing 10 mm für die Steckbügel ist speziell zu prüfen ob die Betondeckung c_{nom} ausreicht. Gegebenenfalls ist die Plattendicke zu erhöhen.
- XT Typ SK-MM2: Bei planmäßiger Einwirkung aus abhebenden Lasten ($+M_{Ed}$) kann zur Deckung der Zugkraftlinie ein Übergreifungsstoß mit der unteren Bewehrung des Isokorb® erforderlich werden. Diese Übergreifungsbewehrung wird gegebenenfalls vom Tragwerksplaner mit Bügel Pos. 3 als Querbewehrung angegeben.
- XT Typ SK-MM2: Die Bügel Pos. 2 und Pos. 3 sind bemessen für den Fall, dass die gestoßenen Stäbe nebeneinander in derselben Bewehrungslage liegen.
- XT Typ SK-MM2: Bei mehrlagiger Stoßbewehrung sind geschlossene Bügel nach Angaben des Tragwerksplaners erforderlich.
- Bei dicken Halffertigteildecken kann die Aussparung des Halffertigteils entfallen, wenn der Schöck Isokorb® komplett in den Aufbeton eingebaut werden kann.
- Nach dem Einbau des Schöck Isokorb® XT Typ SK auf der Schalung muss der Beton in der Aussparung und um die Bügelbewehrung herum ordnungsgemäß verdichtet werden.

Stirnplatte

XT Typ SK-M1 für die Übertragung eines Momentes und positiver Querkraft

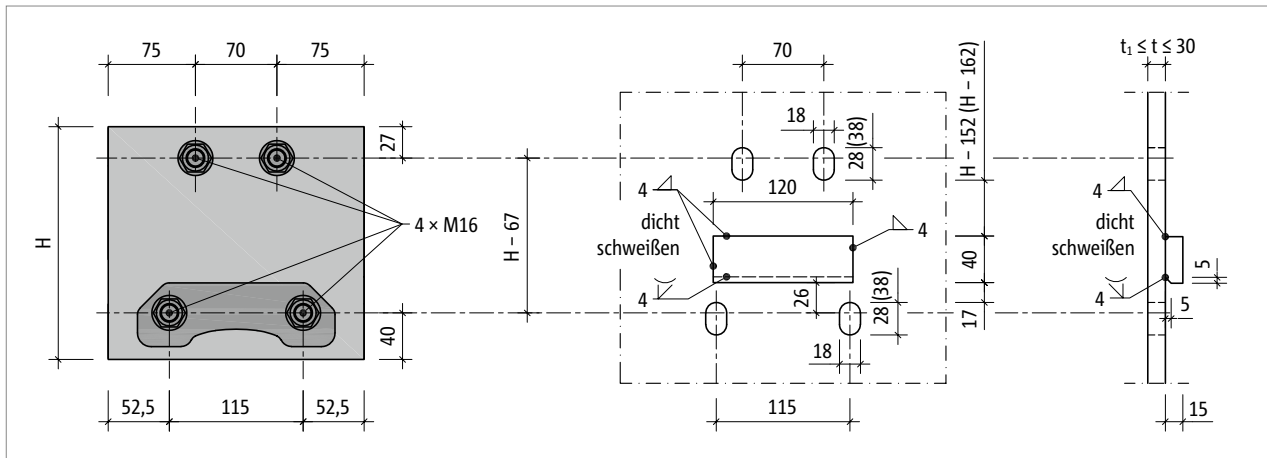


Abb. 63: Schöck Isokorb® XT Typ SK-M1: Konstruktion des Stirnplattenanschlusses

XT Typ SK-MM1 für die Übertragung eines Momentes und positiver oder negativer Querkraft

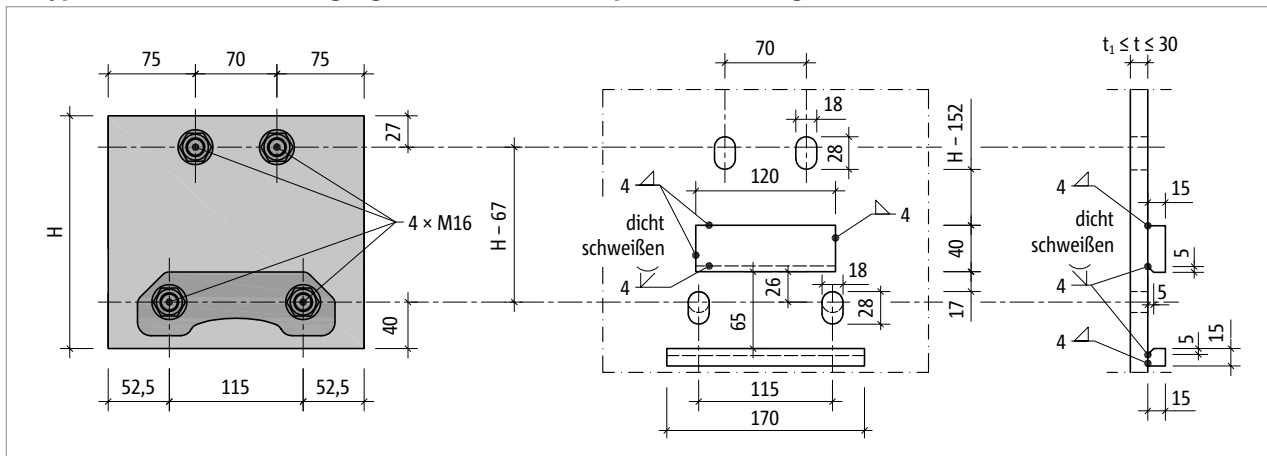


Abb. 64: Schöck Isokorb® XT Typ SK-MM1-VV1: Konstruktion des Stirnplattenanschlusses; Rundlöcher unten, alternativ Langlöcher und eine zweite Knagge zur Übertragung der negativen Querkraft

Die Auswahl der Stirnplattendicke t richtet sich nach der vom Tragwerksplaner festgelegten Mindestplattendicke t_1 . Gleichzeitig darf die Stirnplattendicke t nicht größer sein als die freie Klemmlänge des Schöck Isokorb® XT Typ SK.

i Stirnplatte

- Die dargestellten Langlöcher erlauben eine Anhebung der Stirnplatte um bis zu 10 mm. Die Maßangaben in den Klammern ermöglichen eine Vergrößerung der Toleranz auf 20 mm.
- Die Flanschabstände der Langlöcher sind zu prüfen.
- Bei planmäßigem Auftreten einer abhebenden Last ist zwischen zwei Ausführungsmöglichkeiten zu wählen:
Ohne Höhenjustierung: Die Stirnplatte im unteren Bereich mit Rundlöchern (statt Langlöchern) ausbilden.
Mit Höhenjustierung: Die zusätzliche zweite Knagge in der Kombination mit Langlöchern verwenden.
- Treten parallel zur Dämmfuge Horizontalkräfte $V_{Ed,y} > 0,488 \cdot \min. V_{Ed,z}$ auf, ist es ebenfalls zur Weiterleitung der Lasten erforderlich, die Stirnplatte im unteren Bereich mit Rundlöchern statt Langlöchern auszubilden.
- Die äußeren Abmessungen der Stirnplatte sind vom Tragwerksplaner festzulegen.
- Im Ausführungsplan ist das Anzugsmoment der Muttern einzutragen; es gilt folgendes Anzugsmoment:
XT Typ SK-M1, XT Typ SK-MM1 (Gewindestange M16 - Schlüsselweite $s = 24$ mm): $M_r = 50$ Nm
- Bevor die Stirnplatten gefertigt werden, sind vor Ort die einbetonierten Schöck Isokorb® aufzumessen.

Stirnplatte

XT Typ SK-MM2 mit Betondeckung CV28 für die Übertragung eines Momentes und positiver Querkraft

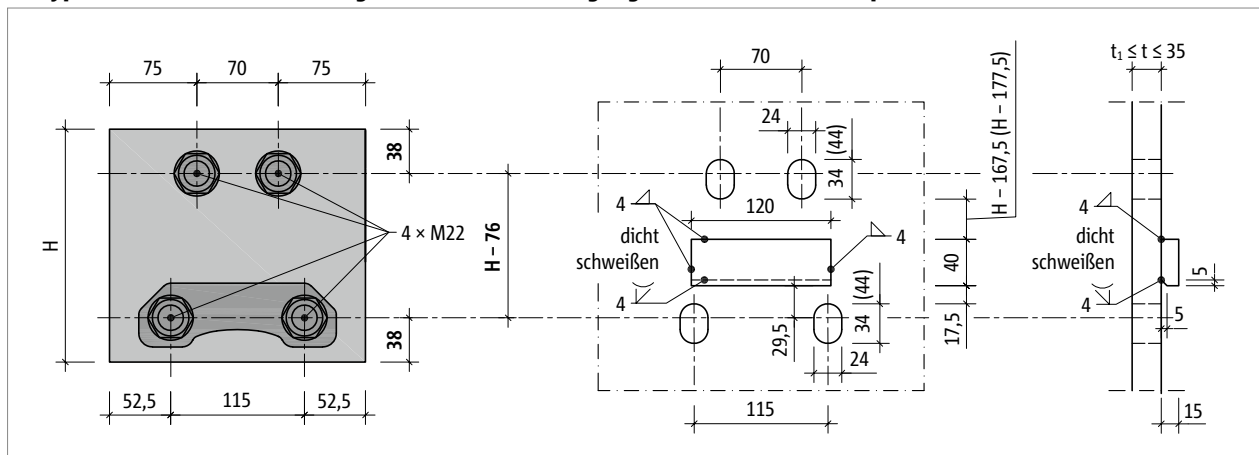


Abb. 65: Schöck Isokorb® XT Typ SK-MM2...-CV28: Konstruktion des Stirnplattenanschlusses mit Betondeckung CV28

XT Typ SK-MM2 mit Betondeckung CV28 für die Übertragung eines Momentes und positiver oder negativer Querkraft

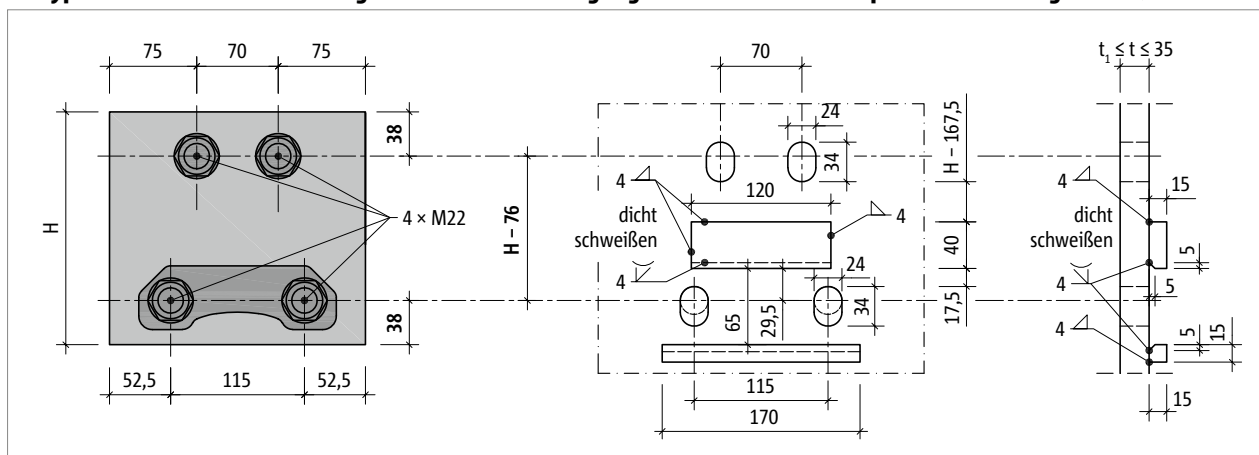


Abb. 66: Schöck Isokorb® XT Typ SK-MM2...-CV28: Konstruktion des Stirnplattenanschlusses mit Betondeckung CV28; Rundlöcher unten, alternativ Langlöcher und eine zweite Knagge zur Übertragung der negativen Querkraft

Die Auswahl der Stirnplattendicke t richtet sich nach der vom Tragwerksplaner festgelegten Mindestplattendicke t_1 . Gleichzeitig darf die Stirnplattendicke t nicht größer sein als die freie Klemmlänge des Schöck Isokorb® XT Typ SK.

Stirnplatte

- Die dargestellten Langlöcher erlauben eine Anhebung der Stirnplatte um bis zu 10 mm. Die Maßangaben in den Klammern ermöglichen eine Vergrößerung der Toleranz auf 20 mm.
- Die Flanschabstände der Langlöcher sind zu prüfen.
- Bei planmäßigem Auftreten einer abhebenden Last ist zwischen zwei Ausführungsmöglichkeiten zu wählen:
Ohne Höhenjustierung: Die Stirnplatte im unteren Bereich mit Rundlöchern (statt Langlöchern) ausbilden.
Mit Höhenjustierung: Die zusätzliche zweite Knagge in der Kombination mit Langlöchern verwenden.
- Treten parallel zur Dämmfuge Horizontalkräfte $V_{Ed,y} > 0,488 \cdot \min. V_{Ed,z}$ auf, ist es ebenfalls zur Weiterleitung der Lasten erforderlich, die Stirnplatte im unteren Bereich mit Rundlöchern statt Langlöchern auszubilden.
- Die äußeren Abmessungen der Stirnplatte sind vom Tragwerksplaner festzulegen.
- Im Ausführungsplan ist das Anzugsmoment der Muttern einzutragen; es gilt folgendes Anzugsmoment:
XT Typ SK-MM2 (Gewindestange M22 - Schlüsselweite $s = 32$ mm): $M_r = 80$ Nm
- Bevor die Stirnplatten gefertigt werden, sind vor Ort die einbetonierten Schöck Isokorb® aufzumessen.
- Schöck Isokorb® XT Typ SK-MM2 in H180: Maximal 10 mm Toleranz für die Höhenjustierung möglich. Maßgebend ist der Abstand der oberen Langlöcher von der bauseitigen Knagge.

Stirnplatte

Vorgängertyp: XT Typ SK-MM2 mit Betondeckung CV26 für die Übertragung eines Momentes und positiver Querkraft

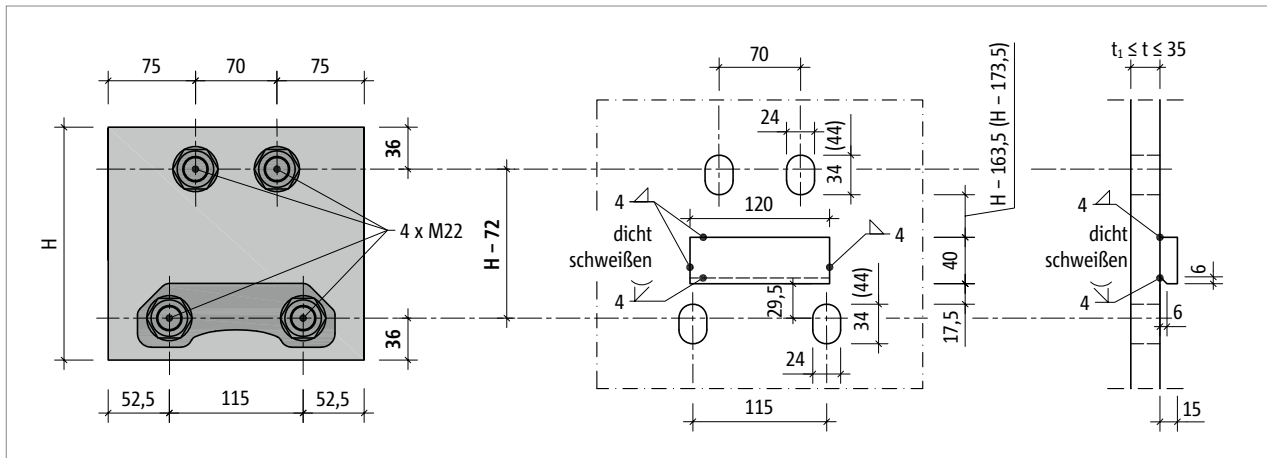


Abb. 67: Schöck Isokorb® XT Typ SK-MM2 mit CV26: Konstruktion des Stirnplattenanschlusses mit Betondeckung CV26 (ersetzt durch XT Typ SK-MM2...-CV28)

Vorgängertyp: XT Typ SK-MM2 mit Betondeckung CV26 für die Übertragung eines Momentes und positiver oder negativer Querkraft

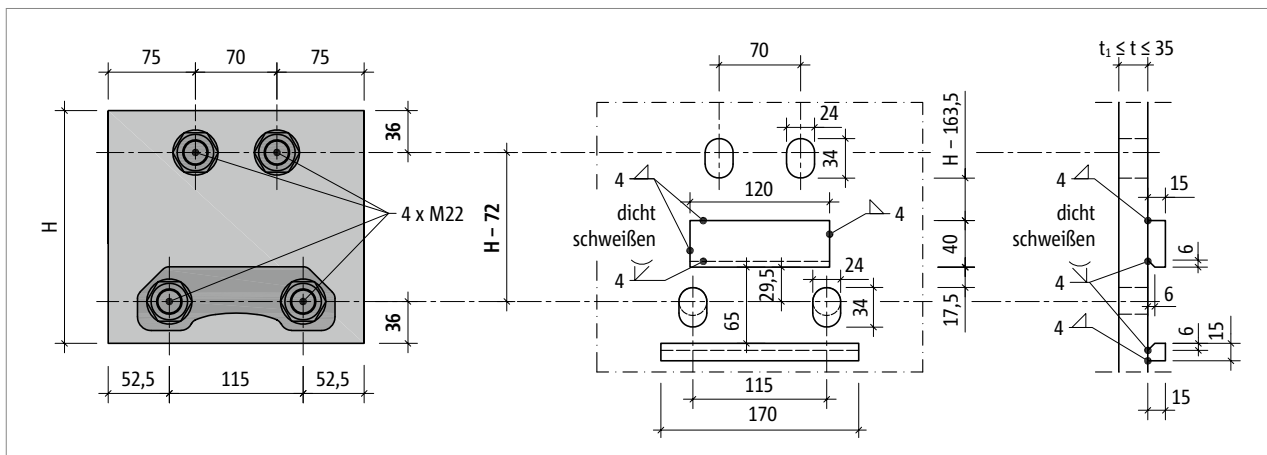


Abb. 68: Schöck Isokorb® XT Typ SK-MM2 mit CV26: Konstruktion des Stirnplattenanschlusses mit Betondeckung CV26; Rundlöcher unten, alternativ Langlöcher und eine zweite Knagge zur Übertragung der negativen Querkraft (ersetzt durch XT Typ SK-MM2...-CV28)

Die Auswahl der Stirnplattendicke t richtet sich nach der vom Tragwerksplaner festgelegten Mindestplattendicke t_1 . Gleichzeitig darf die Stirnplattendicke t nicht größer sein als die freie Klemmlänge des Schöck Isokorb® XT Typ SK.

i Stirnplatte

- Die dargestellten Langlöcher erlauben eine Anhebung der Stirnplatte um bis zu 10 mm. Die Maßangaben in den Klammern ermöglichen eine Vergrößerung der Toleranz auf 20 mm.
- Die Flanschabstände der Langlöcher sind zu prüfen.
- Bei planmäßigem Auftreten einer abhebenden Last ist zwischen zwei Ausführungsmöglichkeiten zu wählen:
Ohne Höhenjustierung: Die Stirnplatte im unteren Bereich mit Rundlöchern (statt Langlöchern) ausbilden.
Mit Höhenjustierung: Die zusätzliche zweite Knagge in der Kombination mit Langlöchern verwenden.
- Treten parallel zur Dämmfuge Horizontalkräfte $V_{Ed,y} > 0,488 \cdot \min. V_{Ed,z}$ auf, ist es ebenfalls zur Weiterleitung der Lasten erforderlich, die Stirnplatte im unteren Bereich mit Rundlöchern statt Langlöchern auszubilden.
- Die äußeren Abmessungen der Stirnplatte sind vom Tragwerksplaner festzulegen.
- Im Ausführungsplan ist das Anzugsmoment der Muttern einzutragen; es gilt folgendes Anzugsmoment:
XT Typ SK-MM2 (Gewindestange M22 - Schlüsselweite $s = 32$ mm): $M_r = 80$ Nm
- Bevor die Stirnplatten gefertigt werden, sind vor Ort die einbetonierten Schöck Isokorb® aufzumessen.
- Schöck Isokorb® XT Typ SK-MM2 in H180: Maximal 10 mm Toleranz für die Höhenjustierung möglich. Maßgebend ist der Abstand der oberen Langlöcher von der bauseitigen Knagge.

Entwurfshilfen – Stahlbau

Freie Klemmlänge

Die maximale Dicke der Stirnplatte ist durch die freie Klemmlänge der Gewindestangen am Schöck Isokorb® XT Typ SK begrenzt.

i Info freie Klemmlänge

- XT Typ SK: Die freie Klemmlänge beträgt 30 mm bei den Haupttragstufen M1, MM1 und 35 mm bei MM2.

Wahl von Profilträgern

Für die Dimensionierung der Stahlprofile sind für die Anschlusssituationen gemäß Abbildung unten die in der Tabelle angegebenen Mindestgrößen zu empfehlen.

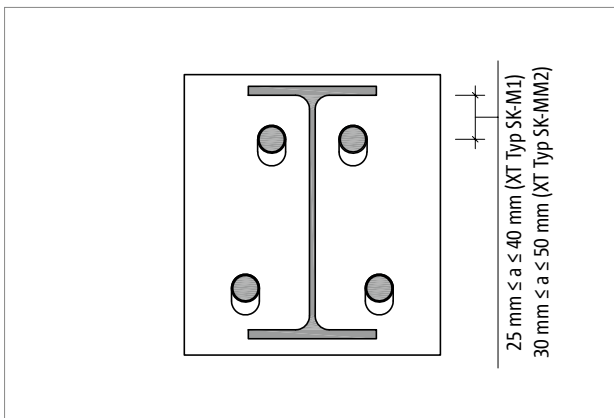


Abb. 69: Schöck Isokorb® XT Typ SK-MM2: Stirnplattenanschluss an Träger IPE220 mit Isokorb® Höhe H200

Schöck Isokorb® XT Typ SK 2.0		M1, MM1		MM2	
Empfohlene Mindestträgergrößen bei		a = 25 mm		a = 30 mm	
		IPE	HEA/HEB	IPE	HEA/HEB
Isokorb® Höhe H [mm]	180	200	200	200	200
	200	220	220	220	220
	220	240	240	240	260
	240	270	280	270	280
	260	300	300	300	300
	280	300	320	300	320

i Empfohlene Mindestträgergröße

- Die dargestellten Nennhöhen der Stahlprofile ermöglichen den Stirnplattenanschluss zwischen den Flanschen.
- Langlöcher in der Stirnplatte ermöglichen die Toleranz für die Höhenjustierung des Stahlträgers, siehe Seiten 55, 56.
- Für die Höhenjustierung ist mit der empfohlenen Mindestträgergröße bis zu 20 mm Toleranz möglich. Die Hinweise zu Toleranzeinschränkungen für einzelne Kombinationen der Mindestträgergrößen mit dem Schöck Isokorb® sind zu beachten.
- Schöck Isokorb® XT Typ SK-M1, -MM1, in Höhe H180, H200, H220: Mit den empfohlenen Mindestträgergrößen für HEA/HEB ist 10 mm Toleranz möglich. Darüber hinaus erfordert eine Vergrößerung der Langlöcher höhere Träger.
- Schöck Isokorb® XT Typ SK-MM2 in H180: Maximal 10 mm Toleranz für die Höhenjustierung möglich. Maßgebend ist der Abstand der oberen Langlöcher von der bauseitigen Knagge.
- Schöck Isokorb® XT Typ SK-MM2 in H200: Mit den empfohlenen Mindestträgergrößen für HEA/HEB ist 10 mm Toleranz möglich. Darüber hinaus erfordert eine Vergrößerung der Langlöcher höhere Träger.

Bauseitige Knagge

Bauseitige Knagge

Zur Übertragung der Querkraften von der bauseitigen Stirnplatte auf den Isokorb® XT Typ SK ist die bauseitige Knagge zwingend erforderlich! Die von Schöck mitgelieferten Distanzplättchen dienen zum höhengerechten Formschluss zwischen Knagge und Schöck Isokorb®.

Bauseitige Knagge für die Übertragung positiver Querkraft

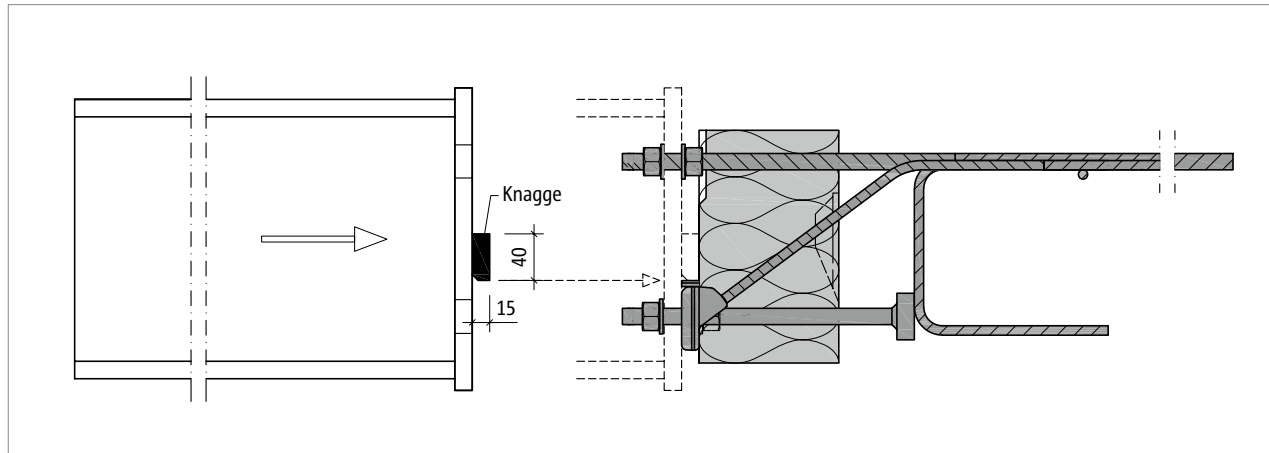


Abb. 70: Schöck Isokorb® XT Typ SK: Montage des Stahlträgers

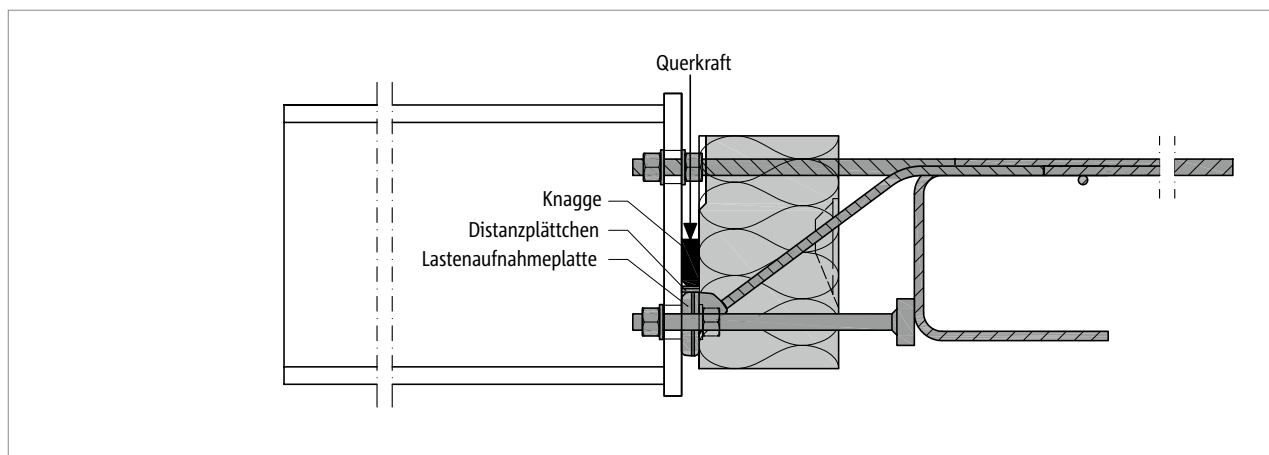


Abb. 71: Schöck Isokorb® XT Typ SK: Bauseitige Knagge zur Übertragung der Querkraft

i Bauseitige Knagge

- Stahlsorte nach statischen Erfordernissen.
- Korrosionsschutz nach dem Schweißen durchführen.
- Stahlbau: Maßabweichungen des Rohbaus sind unbedingt zu prüfen!

i Distanzplättchen

- Maße und Materialangaben, siehe Seite 22
- Beim Einbau auf Gratfreiheit und Ebenheit achten.
- Lieferumfang: 2 · 2 mm + 1 · 3 mm Dicke pro Schöck Isokorb®

Bauseitige Knagge

2 bauseitige Knaggen für die Übertragung positiver oder negativer Querkraft

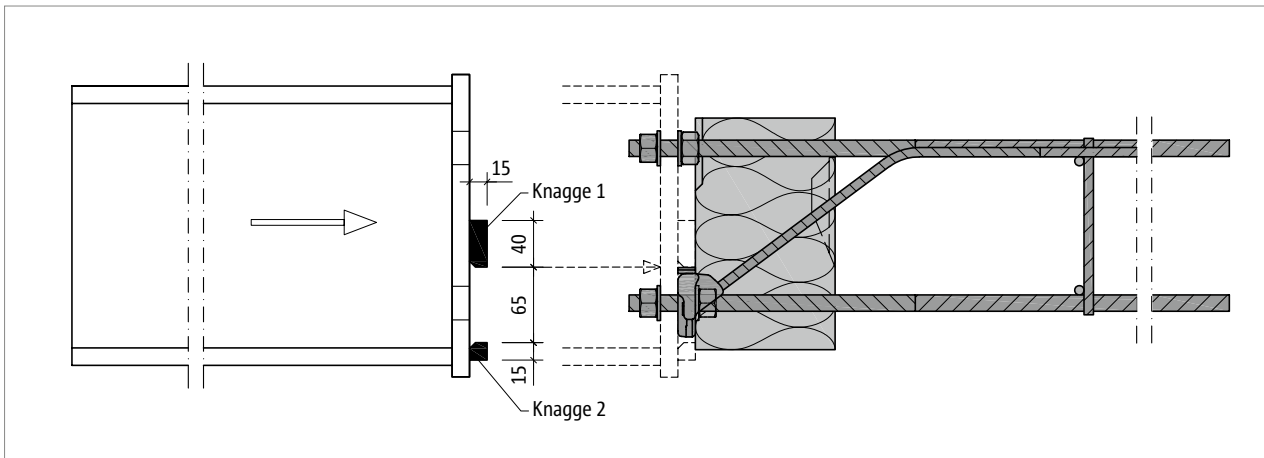


Abb. 72: Schöck Isokorb® XT Typ SK: Montage des Stahlträgers

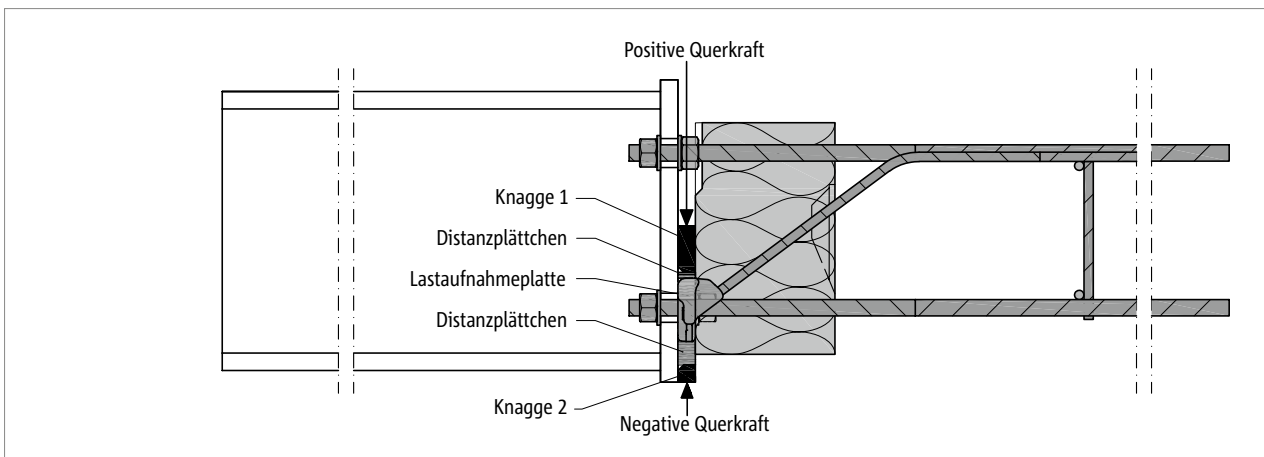


Abb. 73: Schöck Isokorb® XT Typ SK: Bauseitige Knaggen zur Übertragung der Querkraft

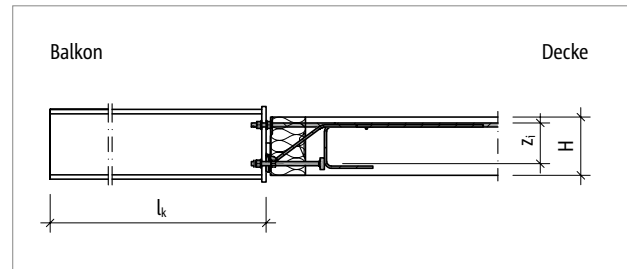
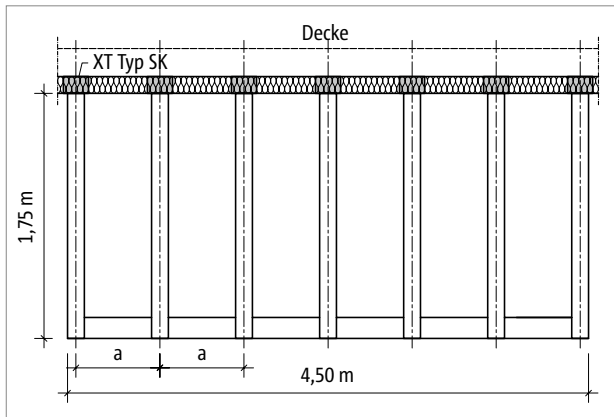
i Bauseitige Knagge

- Stahlsorte nach statischen Erfordernissen.
- Korrosionsschutz nach dem Schweißen durchführen.
- Stahlbau: Maßabweichungen des Rohbaus sind unbedingt zu prüfen!

i Distanzplättchen

- Maße und Materialangaben, siehe Seite 22
- Beim Einbau auf Gratfreiheit und Ebenheit achten.
- Lieferumfang: 2 · 2 mm + 1 · 3 mm Dicke pro Schöck Isokorb®

Bemessungsbeispiel



Statisches System und Lastannahmen

Geometrie:	Ausragungslänge	$l_k = 1,75 \text{ m}$
	Balkonbreite	$b = 4,50 \text{ m}$
	Dicke der inneren Stahlbetondecke	$h = 200 \text{ mm}$
	Für die Bemessung gewählter Achsabstand der Anschlüsse	$a = 0,8 \text{ m}$

Lastannahmen:	Eigengewicht mit leichtem Belag	$g = 0,6 \text{ kN/m}^2$
	Nutzlast	$q = 4,0 \text{ kN/m}^2$
	Eigengewicht Geländer	$F_G = 0,75 \text{ kN/m}$
	Horizontallast auf Geländer in der Holmhöhe 1,0 m	$H_G = 0,5 \text{ kN/m}$

Expositionsklasse: innen XC 1

Gewählt: Betonfestigkeitsklasse C25/30 für die Decke
Betondeckung $c_t = 20 \text{ mm}$ für Isokorb® Zugstäbe

Anschlussgeometrie: kein Höhenversatz, kein Deckenrandunterzug, keine Balkonaufkantung

Lagerung Decke: Deckenrand indirekt gelagert

Lagerung Balkon: Einspannung der Kragarme mit Schöck Isokorb® XT Typ SK

Empfehlung zur Biegeschlankheit

Geometrie:	Ausragungslänge	$l_k = 1,75 \text{ m}$
	maximale Ausragungslänge	siehe Erläuterung Seite 39

Nachweise im Grenzzustand der Tragfähigkeit (Momentenbeanspruchung und Querkraft)

$$\begin{aligned} \text{Schnittgrößen:} \quad M_{Ed} &= -[(\gamma_G \cdot g_B + \gamma_Q \cdot q) \cdot l_k^2 / 2 \cdot a + \gamma_G \cdot F_G \cdot a \cdot l_k + \gamma_Q \cdot \psi_0 \cdot H_G \cdot 1,0 \cdot a] \\ M_{Ed} &= -[(1,35 \cdot 0,6 + 1,5 \cdot 4,0) \cdot 1,75^2 / 2 \cdot 0,8 + 1,35 \cdot 0,75 \cdot 0,8 \cdot 1,75 + 1,5 \cdot 0,7 \cdot 0,5 \cdot 1,0 \\ &\quad \cdot 0,8] \\ &= -10,2 \text{ kNm} \\ V_{Ed} &= (\gamma_G \cdot g_B + \gamma_Q \cdot q) \cdot a \cdot l_k + \gamma_G \cdot F_G \cdot a \\ V_{Ed} &= (1,35 \cdot 0,6 + 1,5 \cdot 4,0) \cdot 0,8 \cdot 1,75 + 1,35 \cdot 0,75 \cdot 0,8 = +10,3 \text{ kN} \end{aligned}$$

Erforderliche Anzahl der Anschlüsse: $n = (b/a) + 1 = 6,6 = 7$ Stück

Achsabstand der Anschlüsse: $((4,50 - 0,18)/6) = 0,72 \text{ m}$, wobei Trägerbreite = Breite Schöck Isokorb® = 0,18 m

Gewählt: **7 Stück Schöck Isokorb® XT Typ SK-M1-V1-R0-X120-CV20-H200-L220-D16-2.0**

$$\begin{aligned} M_{Rd} &= -14,4 \text{ kNm} > M_{Ed} = -10,2 \text{ kNm} \\ V_{Rd} &= +15,0 \text{ kN (siehe Seite 34)} > V_{Ed} = +10,3 \text{ kN} \end{aligned}$$

Bemessungsbeispiel | Einbauanleitung

Nachweise im Grenzzustand der Gebrauchstauglichkeit (Verformung/Überhöhung)

Verformungsfaktor:	$\tan \alpha$	= 1,1 (aus Tabelle, siehe Seite 37)
gewählte Lastkombination:	$g + 0,3 \cdot q$	(Empfehlung für die Ermittlung der Überhöhung aus Schöck Isokorb®)
	$M_{Ed,GZG}$	im Grenzzustand der Gebrauchstauglichkeit ermitteln
	$M_{Ed,GZG}$	= $-[(g_B + \psi_{2,i} \cdot q) \cdot l_k^2 / 2 \cdot a + F_G \cdot a \cdot l_k + \psi_{2,i} \cdot H_G \cdot 1,0 \cdot a]$
	$M_{Ed,GZG}$	= $-[(0,6 + 0,3 \cdot 4,0) \cdot 1,75^2 / 2 \cdot 0,8 + 0,75 \cdot 0,8 \cdot 1,75 + 0,3 \cdot 0,5 \cdot 1,0 \cdot 0,8] = -3,38 \text{ kNm}$
Verformung:	$w_{\bar{u}}$	= $[\tan \alpha \cdot l_k \cdot (M_{Ed,GZG} / M_{Rd})] \cdot 10 \text{ [mm]}$
	$w_{\bar{u}}$	= $[1,1 \cdot 1,75 \cdot (-3,38 / -14,4)] \cdot 10 = 5 \text{ mm}$
Anordnung von Dehnfugen	Länge Balkon :	4,50 m < 8,60 m
		=> keine Dehnfugen erforderlich

Einbauanleitung

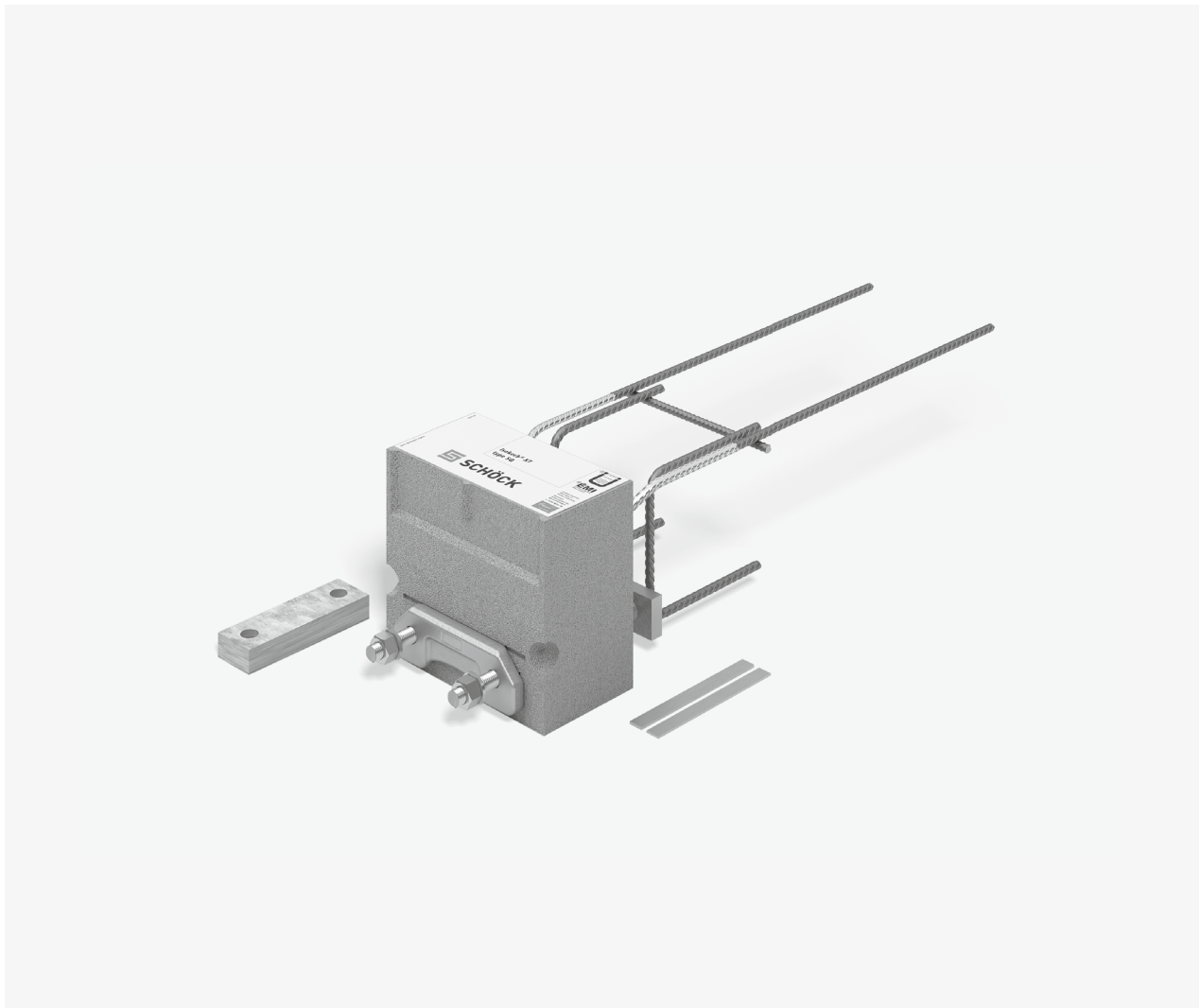
Die aktuelle Einbauanleitung finden Sie online unter:

www.schoeck.com/view/6506

✓ Checkliste

- Sind die Einwirkungen am Schöck Isokorb® Anschluss auf Bemessungsniveau ermittelt?
- Sind die Anforderungen an die Gesamttragkonstruktion hinsichtlich Brandschutz geklärt? Sind die bauseitigen Maßnahmen in den Ausführungsplänen eingetragen?
- Wirken am Schöck Isokorb® Anschluss abhebende Querkräfte in Verbindung mit positiven Anschlussmomenten?
- Ist wegen Anschluss an eine Wand oder mit Höhenversatz statt Schöck Isokorb® XT Typ SK der XT Typ SK-WU (siehe Seite 29) oder eine andere Sonderkonstruktion erforderlich?
- Ist bei der Verformungsberechnung der Gesamtkonstruktion die Überhöhung infolge Schöck Isokorb® berücksichtigt?
- Sind Temperaturverformungen direkt dem Isokorb® Anschluss zugewiesen und ist dabei der maximale Dehnfugenabstand berücksichtigt?
- Sind die Bedingungen und Maße der bauseitigen Stirnplatte eingehalten?
- Ist in den Ausführungsplänen auf die bauseitig zwingend erforderliche Knagge ausreichend hingewiesen?
- Ist beim Einsatz des Schöck Isokorb® XT Typ SK-MM1 oder XT Typ SK-MM2 in Halbfertigteilplatten die deckenseitige Aussparung berücksichtigt?
- Ist die jeweils erforderliche bauseitige Anschlussbewehrung definiert?
- Ist mit dem Rohbauer und dem Stahlbauer eine sinnvolle Vereinbarung erreicht im Hinblick auf die vom Rohbauer zu erzielende Einbaugenauigkeit des Schöck Isokorb® XT Typ SK?
- Sind die Hinweise für Bauleitung bzw. Rohbauer in Bezug auf die erforderliche Einbaugenauigkeit in die Schalpläne übernommen?
- Sind die Anzugsmomente der Schraubenverbindung im Ausführungsplan vermerkt?

Schöck Isokorb® XT Typ SQ

XT
Typ SQ

Stahl – Stahlbeton

Schöck Isokorb® XT Typ SQ

Tragendes Wärmedämmelement für gestützte Stahlkonstruktionen mit Anschluss an Stahlbetondecken. Das Element überträgt positive Querkkräfte.

Elementanordnung | Einbauschnitte

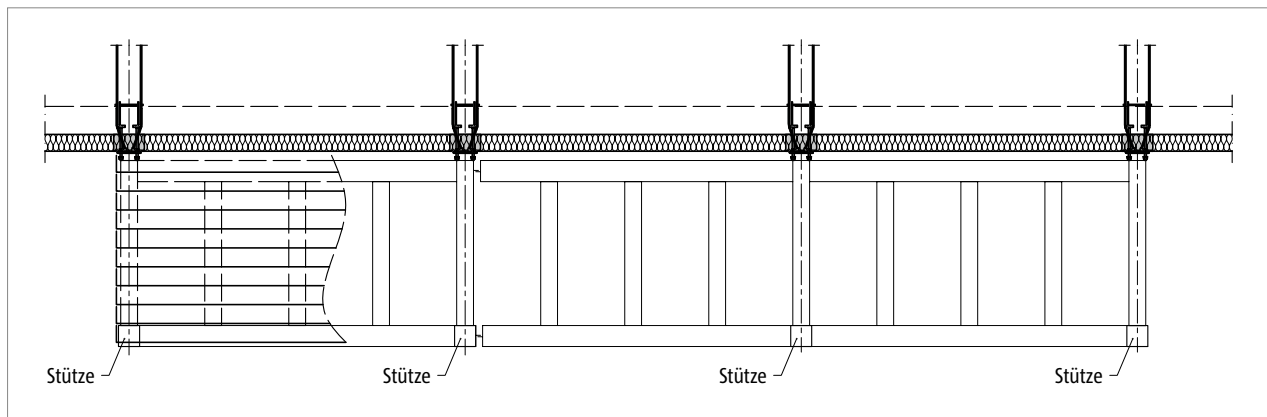


Abb. 74: Schöck Isokorb® XT Typ SQ: Balkon mit Stützenlagerung

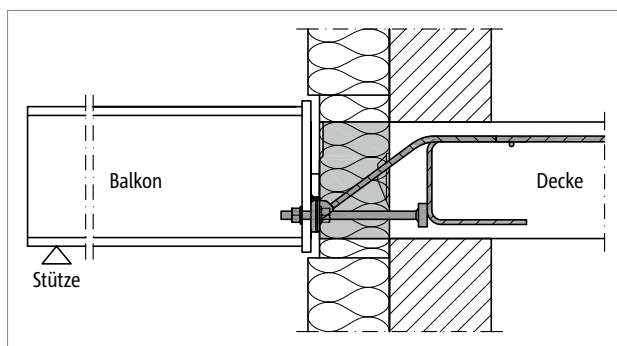


Abb. 75: Schöck Isokorb® XT Typ SQ: Anschluss an die Stahlbetondecke; Dämmkörper innerhalb der Außendämmung

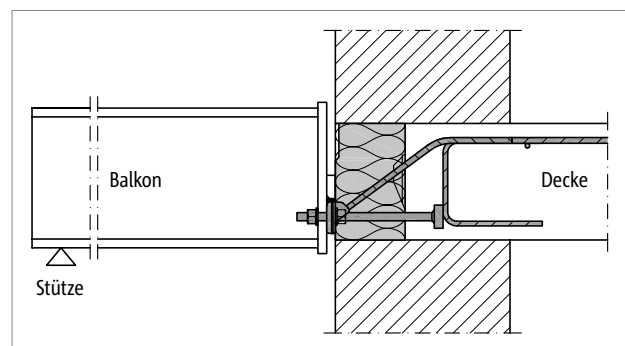


Abb. 76: Schöck Isokorb® XT Typ SQ: Anschluss an die Stahlbetondecke; monolithische Konstruktion der Wand

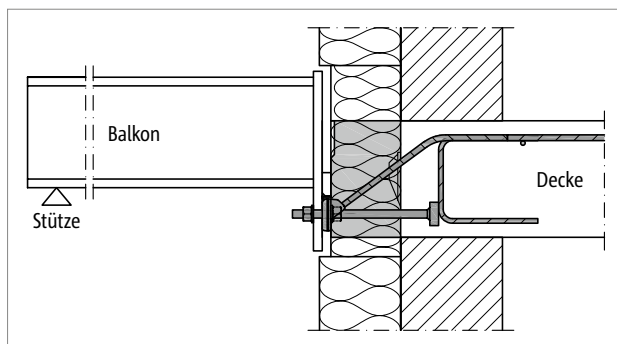


Abb. 77: Schöck Isokorb® XT Typ SQ: Barrierefreier Übergang durch Höhenversatz

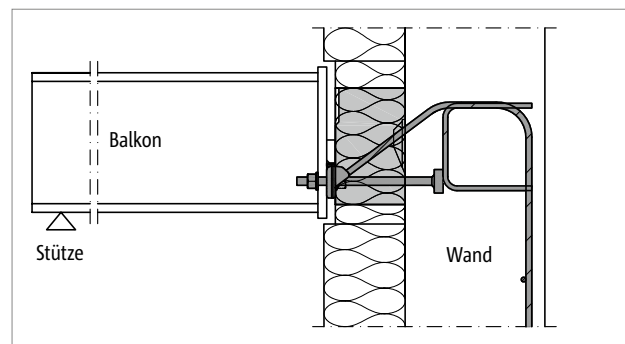


Abb. 78: Schöck Isokorb® XT Typ SQ-WU: Sonderkonstruktion; erforderlich bei Anschluss an eine Stahlbetonwand mit einer Wandstärke ab 175 mm

i Hinweis

- Umlaufend ist die Abdichtung des Anschlusses zu berücksichtigen, zu planen und auszuführen.

Einbauschnitte | Sonderkonstruktionen

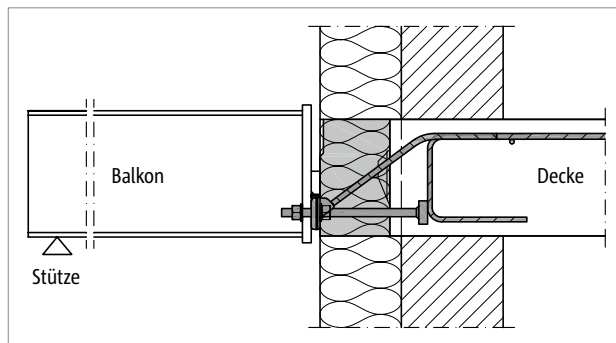


Abb. 79: Schöck Isokorb® XT Typ SQ: Dämmkörper schließt mit Hilfe des Deckenvorsprungs außen bündig mit der Dämmung der Wand ab, dabei sind die seitlichen Randabstände zu beachten

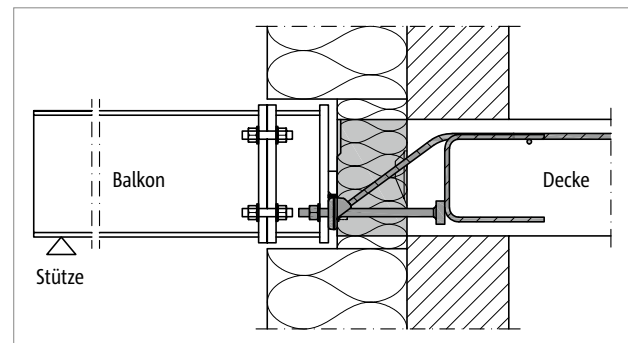


Abb. 80: Schöck Isokorb® XT Typ SQ: Anschluss des Stahlträgers an einen Adapter, der die Dicke der Außendämmung ausgleicht

Hinweis

- Umlaufend ist die Abdichtung des Anschlusses zu berücksichtigen, zu planen und auszuführen.

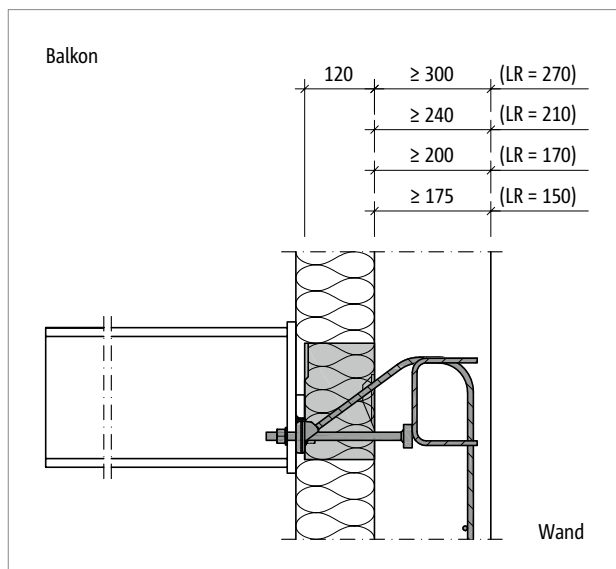


Abb. 81: Schöck Isokorb® XT Typ SQ-WU-M1: Sonderkonstruktion für Wandanschluss

Sonderkonstruktionen

Anschlussituationen, die mit den in dieser Technischen Information dargestellten Standard-Produktvarianten nicht realisierbar sind, können bei der Anwendungstechnik (Kontakt siehe Seite 3) angefragt werden.

- Die dargestellten geometrischen Abmessungen können mit Sonderkonstruktionen ausgeführt werden. Ansprechpartner ist die Anwendungstechnik.
- Die Einbindelänge LR ist für die Sonderkonstruktionen in der Typenbezeichnung mitzuführen: XT Typ SQ-WU-V3-R0-LR270-X120-H200-L220-D16-2.0

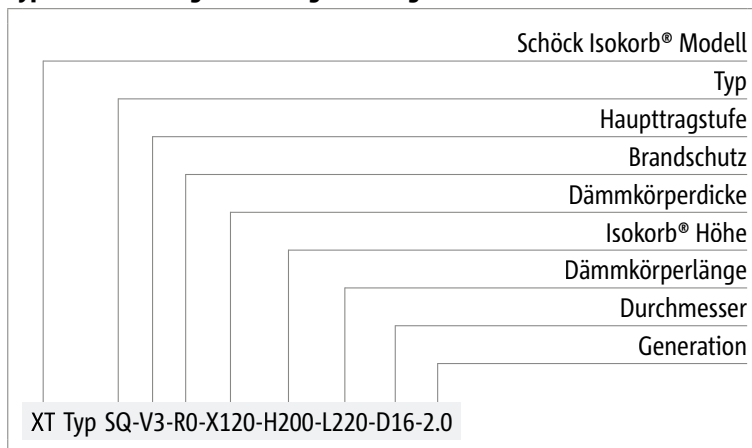
Produktvarianten | Typenbezeichnung | Vorzeichenregel

Varianten Schöck Isokorb® XT Typ SQ

Die Ausführung des Schöck Isokorb® XT Typ SQ kann wie folgt variiert werden:

- Haupttragstufe:
Querkrafttragstufe V1, V2, V3
- Feuerwiderstandsklasse:
R 0
- Dämmkörperdicke:
X120 = 120 mm
- Isokorb® Höhe:
Laut Zulassung H = 180 mm bis H = 280 mm, abgestuft in 10-mm-Schritten
- Isokorb® Länge:
L220 = 220 mm
- Gewindedurchmesser:
D16 = M16
- Generation:
2.0

Typenbezeichnung in Planungsunterlagen



Vorzeichenregel für die Bemessung

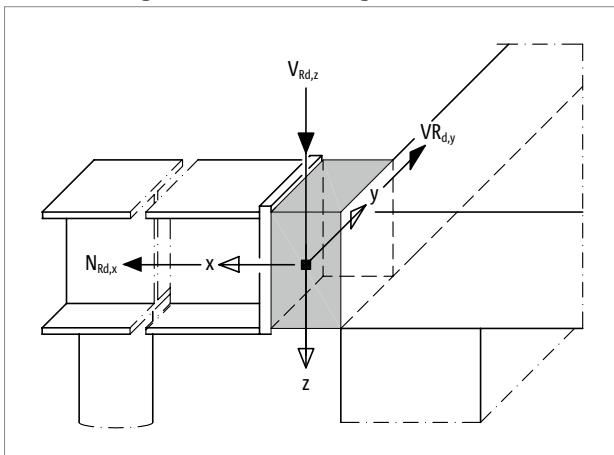


Abb. 82: Schöck Isokorb® XT Typ SQ: Vorzeichenregel für die Bemessung

Bemessung

Bemessung Schöck Isokorb® XT Typ SQ

Der Anwendungsbereich des Schöck Isokorb® XT Typ SQ erstreckt sich auf Decken- und Balkonkonstruktionen mit vorwiegend ruhenden, gleichmäßig verteilten Verkehrslasten nach DIN EN 1991-1-1/NA, Tabelle 6.1DE. Für die beiderseits des Isokorb® anschließenden Bauteile ist ein statischer Nachweis vorzulegen. Alle Varianten des Schöck Isokorb® XT Typ SQ können positive Querkräfte parallel zur z-Achse übertragen. Für negative (abhebende) Querkräfte gibt es Lösungen mit dem Schöck Isokorb® XT Typ SK.

Schöck Isokorb® XT Typ SQ 2.0	V1	V2	V3
Bemessungswerte bei	$V_{Rd,z}$ [kN/Element]		
	25,1	39,2	56,4
Betonfestigkeitsklasse $\geq C25/30$	$V_{Rd,y}$ [kN/Element]		
	$\pm 2,5$	$\pm 4,0$	$\pm 6,5$

Schöck Isokorb® XT Typ SQ 2.0	V1	V2	V3
Bestückung bei	Isokorb® Länge [mm]		
	220	220	220
Querkraftstäbe	2 \varnothing 8	2 \varnothing 10	2 \varnothing 12
Drucklager / Druckstäbe	2 \varnothing 14	2 \varnothing 14	2 \varnothing 14
Gewinde	M16	M16	M16

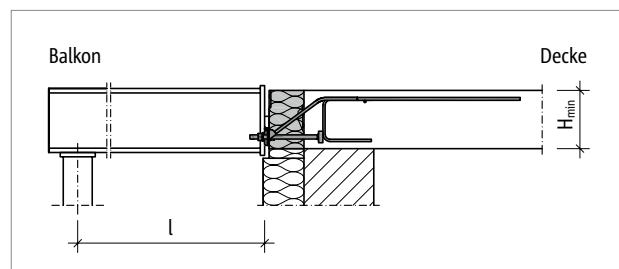


Abb. 83: Schöck Isokorb® XT Typ SQ: Statisches System

i Hinweise zur Bemessung

- Die Bemessungswerte werden auf die Hinterkante der Stirnplatte bezogen.
- Bei der indirekten Lagerung des Schöck Isokorb® XT Typ SQ ist insbesondere die Lastweiterleitung im Stahlbetonteil durch den Tragwerksplaner nachzuweisen.
- Das Nennmaß c_{nom} der Betondeckung nach DIN EN 1992-1-1 (EC2), 4.4.1 und DIN EN 1992-1-1/NA beträgt im Innenbereich 20 mm.
- Rand- und Achsabstände sind zu beachten, siehe Seiten 72 und 73.
- Bemessung mit Normalkraft, siehe Seite 70.

Bemessung mit Normalkraft

Bemessung mit Normalkraft

Eine auf den Schöck Isokorb® XT Typ SQ einwirkende Normaldruckkraft $N_{Ed,x} < 0$ ist begrenzt durch die aufnehmbare Kraft in den Drucklagern abzüglich der Druckkomponenten aus der Querkraft. Eine einwirkende Normalzugkraft $N_{Ed,x} > 0$ ist begrenzt durch die Druckkomponente des Mindestwerts der einwirkenden Querkraft $V_{Ed,z}$.

Festgelegte Randbedingungen:

$$\begin{array}{ll} \text{Normalkraft} & |N_{Ed,x}| = |N_{Rd,x}| \text{ [kN]} \\ \text{Querkraft} & 0 < V_{Ed,z} \leq V_{Rd,z} \text{ [kN]} \end{array}$$

Bei $N_{Ed,x} < 0$ (Druck) gilt:

$$|N_{Ed,x}| \leq B - 1,342 \cdot V_{Ed,z} - 2,747 \cdot |V_{Rd,y}| \text{ [kN/Element]}$$

Bei $N_{Ed,x} > 0$ (Zug) gilt:

$$N_{Ed,x} \leq 1,342 \cdot \min. V_{Ed,z} / 1,1 \text{ [kN/Element]}$$

Bemessung bei Betonfestigkeitsklasse $\geq C25/30$: $B = 128,7$;

B: Aufnehmbare Kraft in den Drucklagern des Isokorb® [kN]

Dehnfugenabstand

Maximaler Dehnfugenabstand

Im außenliegenden Bauteil sind Dehnfugen anzuordnen. Maßgebend für die Längenänderung aus der Temperaturverformung ist der maximale Abstand e der Achse des äußersten Schöck Isokorb® XT Typ SQ. Hierbei kann das Außenbauteil über den Schöck Isokorb® seitlich überstehen. Bei Fixpunkten wie z. B. Ecken gilt die halbe maximale Länge e vom Fixpunkt aus. Der Ermittlung der zulässigen Fugenabstände ist eine mit den Stahlträgern fest verbundene Balkonplatte aus Stahlbeton zugrunde gelegt. Sind konstruktive Maßnahmen zur Verschieblichkeit zwischen der Balkonplatte und den einzelnen Stahlträgern ausgeführt, so sind nur die Abstände der unverschieblich ausgebildeten Anschlüsse maßgebend, siehe Detail.

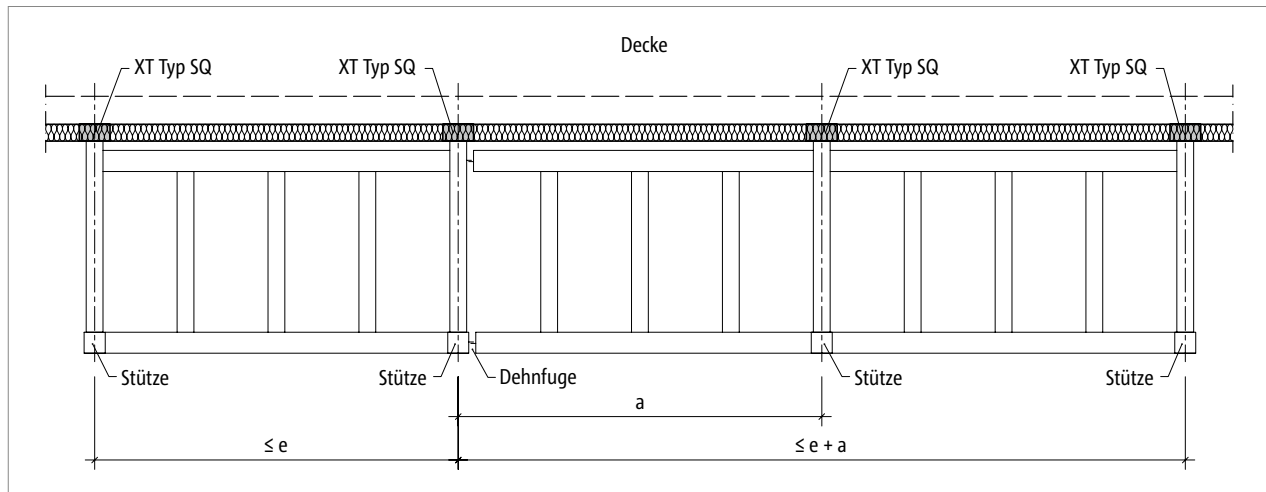


Abb. 84: Schöck Isokorb® XT Typ SQ: Maximaler Dehnfugenabstand e

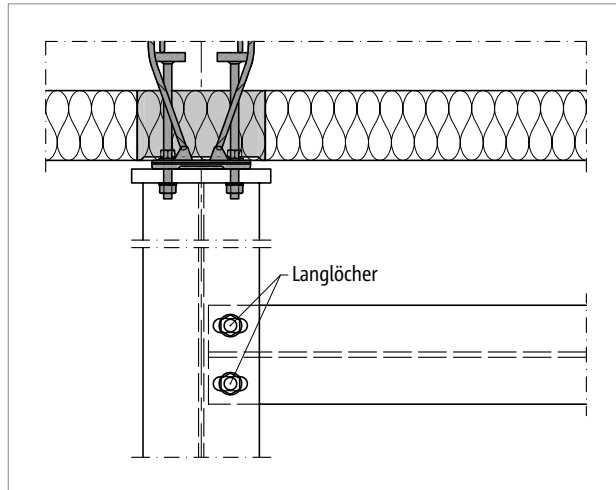


Abb. 85: Schöck Isokorb® XT Typ SQ: Dehnfugendetail zur Ermöglichung der Verschieblichkeit bei Temperaturdehnung

Schöck Isokorb® XT Typ SQ 2.0		V1 – V3
Maximaler Dehnfugenabstand bei		e [m]
Dämmkörperdicke [mm]	120	8,6

i Dehnfugen

- Wenn das Dehnfugendetail temperaturbedingte Verschiebungen des Querträgers der Länge a dauerhaft zulässt, darf der Dehnfugenabstand auf maximal $e + a$ erweitert werden.

Randabstände

Randabstände

Der Schöck Isokorb® XT Typ SQ muss so positioniert werden, dass Mindestrandabstände in Bezug zum inneren Stahlbetonbauteil eingehalten werden:

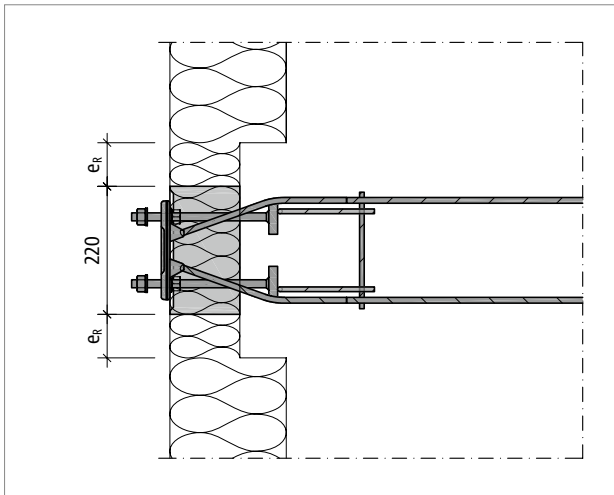


Abb. 86: Schöck Isokorb® XT Typ SQ: Randabstände

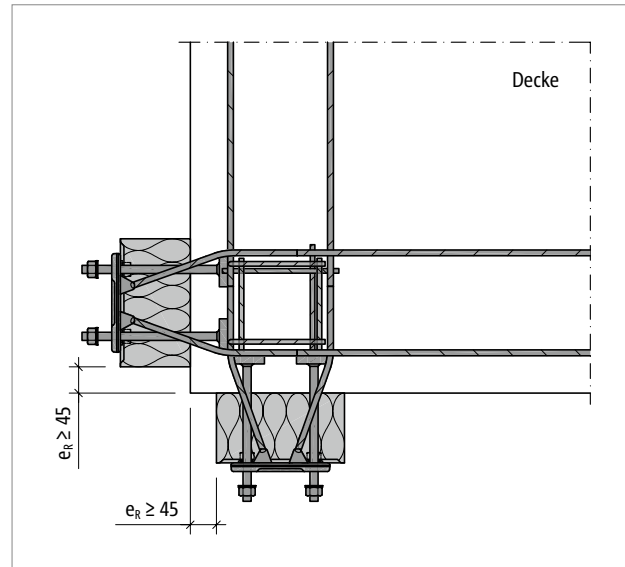


Abb. 87: Schöck Isokorb® XT Typ SQ: Randabstände an der Außenecke bei zwei senkrecht zueinander angeordneten Isokorb®

Aufnehmbare Querkraft $V_{Rd,z}$ in Abhängigkeit des Randabstands

Schöck Isokorb® XT Typ SQ 2.0		V1	V2	V3
Bemessungswerte bei		Betonfestigkeitsklasse $\geq C25/30$		
Isokorb® Höhe H [mm]	Randabstand e_R [mm]	$V_{Rd,z}$ [kN/Element]		
180–190	$30 \leq e_R < 67$	14,3	20,7	29,3
200–210	$30 \leq e_R < 76$			
220–230	$30 \leq e_R < 86$			
240–280	$30 \leq e_R < 95$			
180–190	$e_R \geq 67$	keine Abminderung erforderlich		
200–210	$e_R \geq 76$			
220–230	$e_R \geq 86$			
240–280	$e_R \geq 95$			

i Randabstände

- Randabstände $e_R < 30$ mm sind nicht zulässig!
- Wenn zwei Schöck Isokorb® XT Typ SQ senkrecht zueinander an einer Außenecke angeordnet werden, sind Randabstände $e_R \geq 45$ mm erforderlich.

Achsabstände | Betondeckung

Achsabstände

Der Schöck Isokorb® XT Typ SQ muss so positioniert werden, dass Mindestachsabstände von Isokorb® zu Isokorb® eingehalten werden:

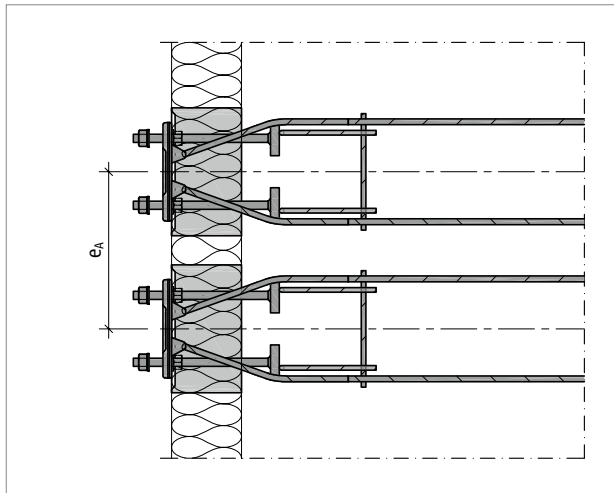


Abb. 88: Schöck Isokorb® XT Typ SQ: Achsabstand

Bemessungsschnittgrößen in Abhängigkeit des Achsabstands

Schöck Isokorb® XT Typ SQ 2.0		V1 – V3	
Bemessungswerte bei		Betonfestigkeitsklasse \geq C25/30	
Isokorb® Höhe H [mm]	Achsabstand e_A [mm]	$V_{Rd,z}$ [kN/Element]	
180–190	$e_A \geq 260$	keine Abminderung erforderlich	
200–210	$e_A \geq 275$		
220–230	$e_A \geq 290$		
240–280	$e_A \geq 310$		

Obere Betondeckung

Schöck Isokorb® XT Typ SQ 2.0		V1	V2	V3
Betondeckung bei		CV [mm]		
Isokorb® Höhe H [mm]	180	26	24	34
	190	36	34	44
	200	26	24	34
	210	36	34	44
	220	26	24	34
	230	36	34	44
	240	26	24	34
	250	36	34	44
	260	46	44	54
	270	56	54	64
	280	66	64	74

Produktbeschreibung

XT
Typ SQ

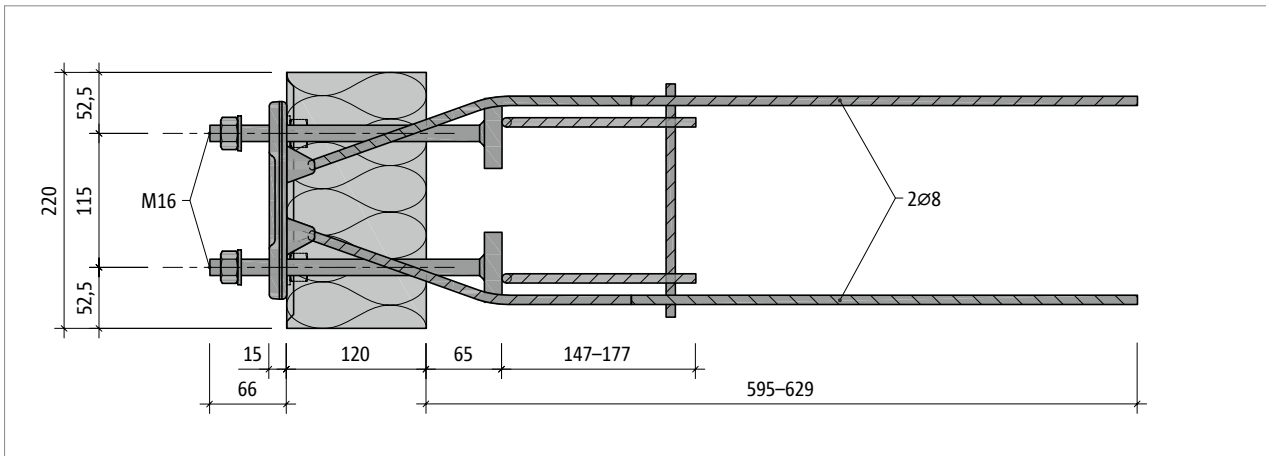


Abb. 89: Schöck Isokorb® XT Typ SQ-V1: Grundriss

Stahl – Stahlbeton

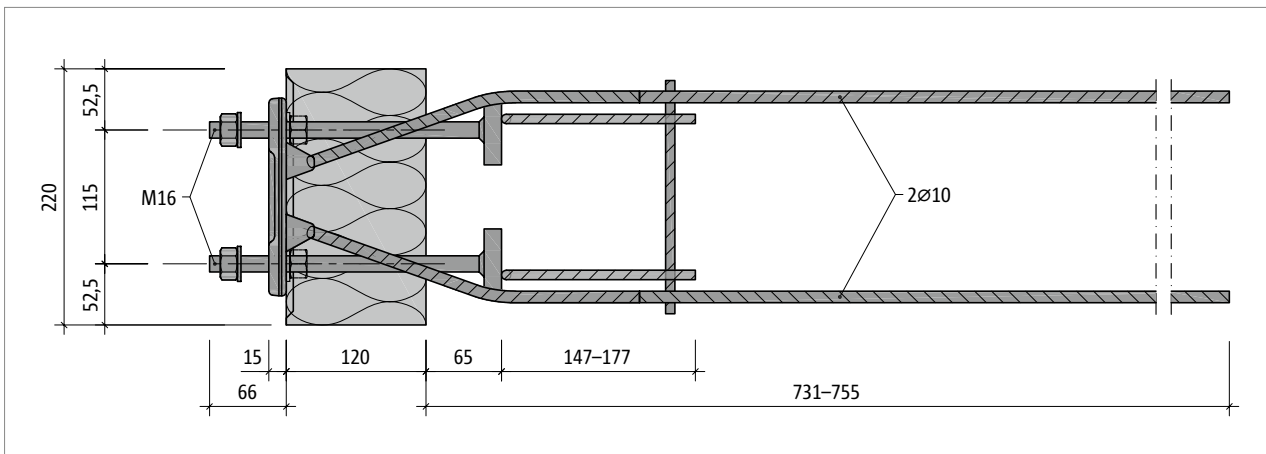


Abb. 90: Schöck Isokorb® XT Typ SQ-V2: Grundriss

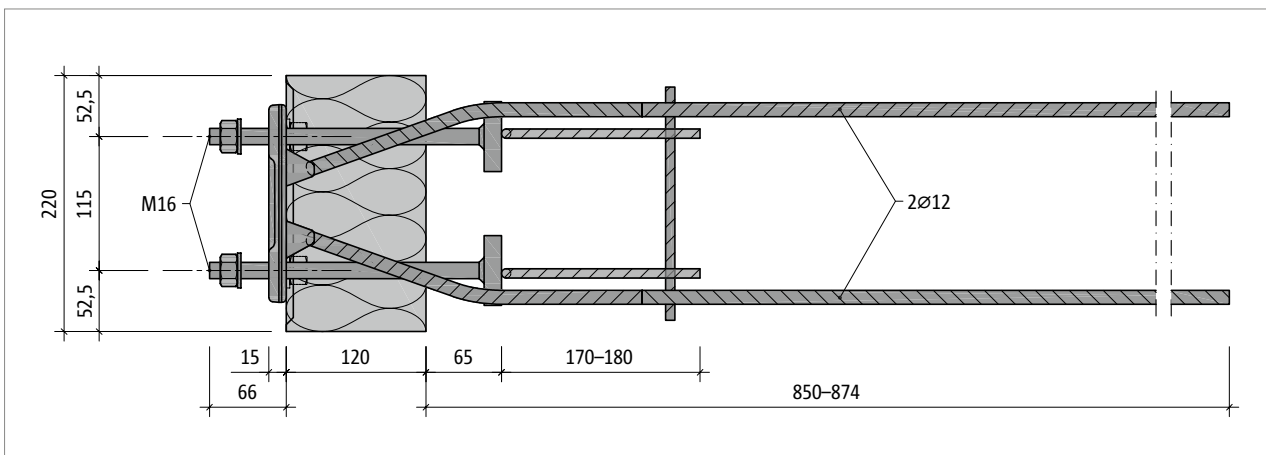


Abb. 91: Schöck Isokorb® XT Typ SQ-V3: Grundriss

Produktinformationen

- Download weiterer Grundrisse und Schnitte unter <https://cad.schoeck.de>
- Die freie Klemmlänge beträgt 30 mm bei XT Typ SQ.

Produktbeschreibung

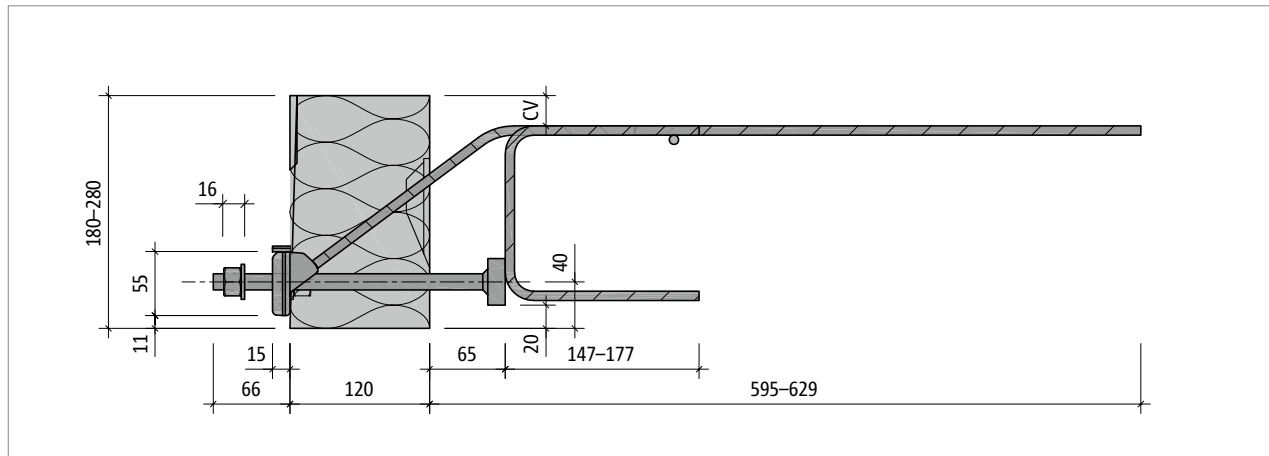


Abb. 92: Schöck Isokorb® XT Typ SQ-V1: Produktschnitt

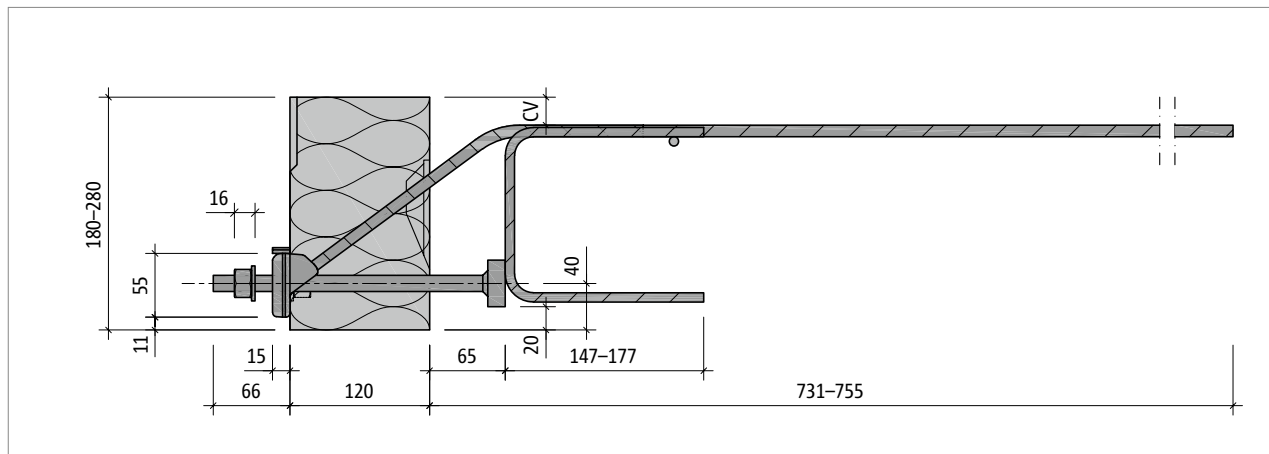


Abb. 93: Schöck Isokorb® XT Typ SQ-V2: Produktschnitt

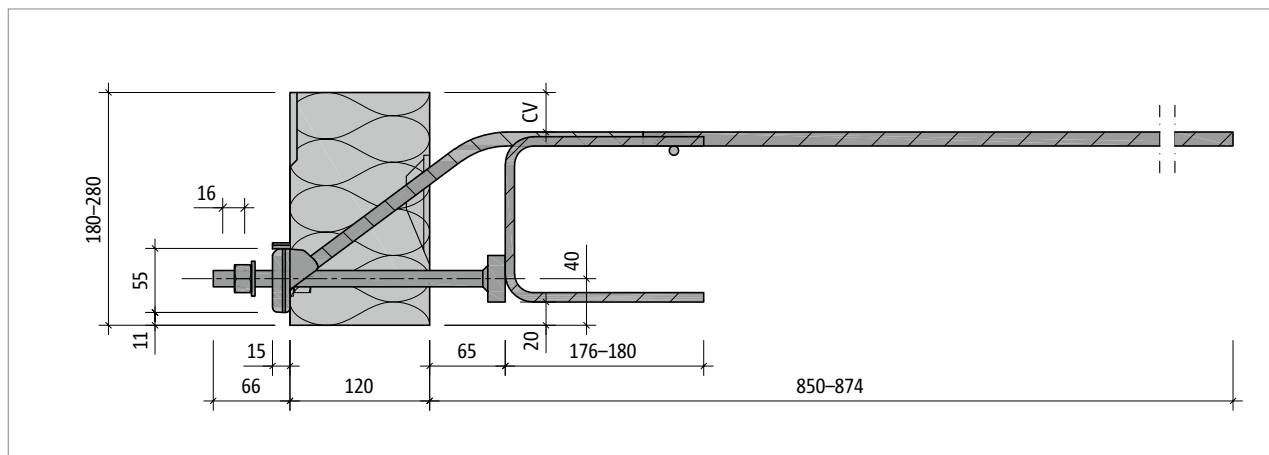


Abb. 94: Schöck Isokorb® XT Typ SQ-V3: Produktschnitt

Produktinformationen

- Download weiterer Grundrisse und Schnitte unter <https://cad.schoeck.de>
- Die freie Klemmlänge beträgt 30 mm bei XT Typ SQ.
- Betondeckung der Querkraftstäbe CV, siehe Seite 73.

XT
Typ SQ

Stahl – Stahlbeton

Bauseitige Brandschutzausführung

Brandschutz

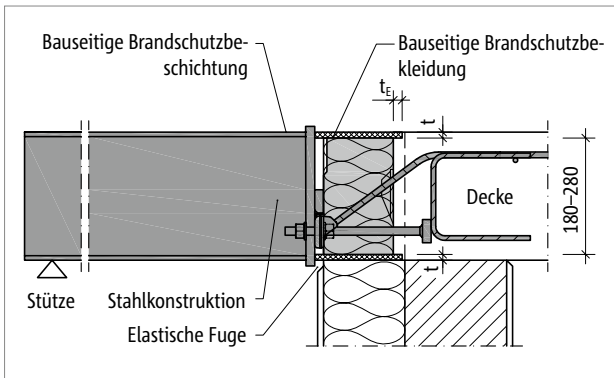


Abb. 95: Schöck Isokorb® XT Typ SQ: Bauseitige Brandschutzbekleidung für den Isokorb®, brandschutzbeschichtete Stahlkonstruktion; Schnitt

i Brandschutz

- Der Schöck Isokorb® ist nur als Variante ohne Brandschutzausführung (-R0) zu erhalten.
- Die Brandschutzverkleidung des Schöck Isokorb® ist bauseitig zu planen und einzubauen. Hierbei gelten die gleichen bauseitigen Brandschutzmaßnahmen, die für die Gesamttragkonstruktion erforderlich sind.
- Siehe Erläuterungen Seite 17.

Bauseitige Bewehrung – Ortbetonbauweise

Schöck Isokorb® XT Typ SQ

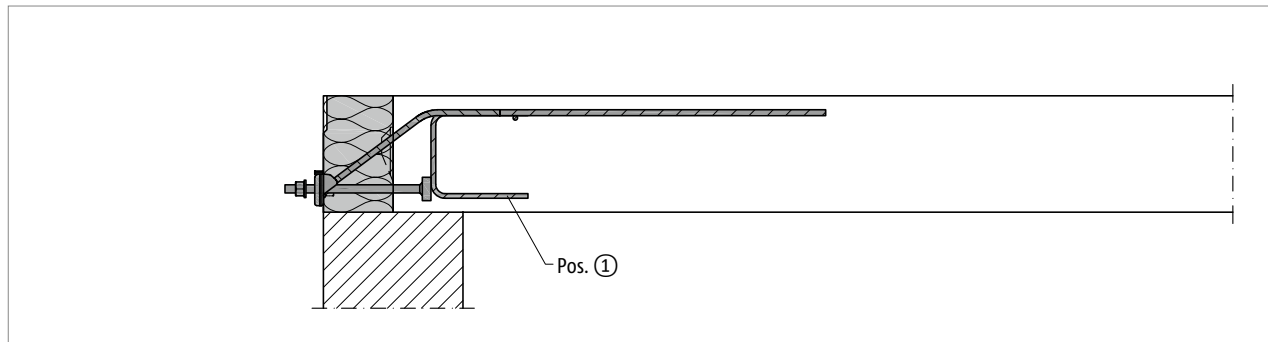


Abb. 96: Schöck Isokorb® XT Typ SQ: Bauseitige Bewehrung, Schnitt

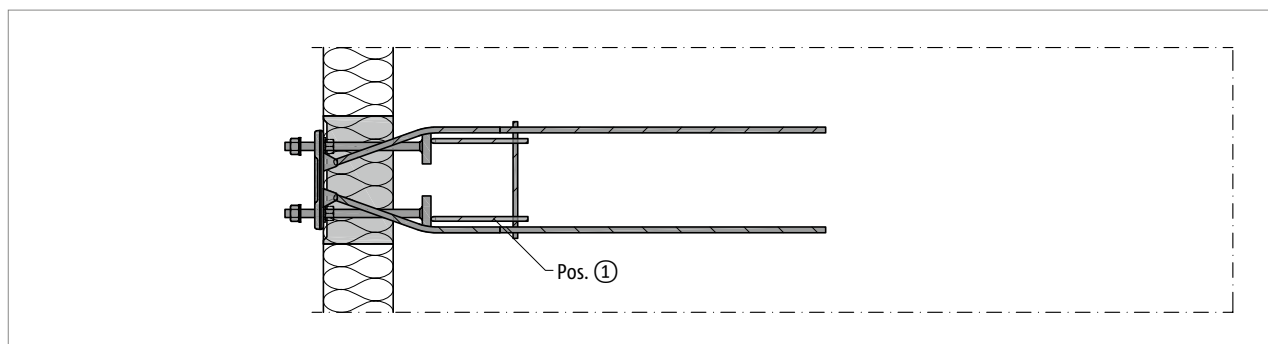


Abb. 97: Schöck Isokorb® XT Typ SQ: Bauseitige Bewehrung, Grundriss

Schöck Isokorb® XT Typ SQ 2.0			V1	V2	V3
Bauseitige Bewehrung	Art der Lagerung	Höhe H [mm]	Decke (XC1) Betonfestigkeitsklasse \geq C25/30 Balkon Stahlkonstruktion		
Rand- und Spaltzugbewehrung					
Pos. 1	direkt/indirekt	180–280	produktseitig vorhanden		

i Info bauseitige Bewehrung

- Die Querkraftstäbe sind mit ihren geraden Schenkeln im Stahlbetonbauteil zu verankern. Dafür sind die Verankerungslängen nach DIN EN 1992-1-1 (EC2), Abschnitt 8.4, zu ermitteln.

Bauseitige Bewehrung – Fertigteilbauweise

Schöck Isokorb® XT Typ SQ

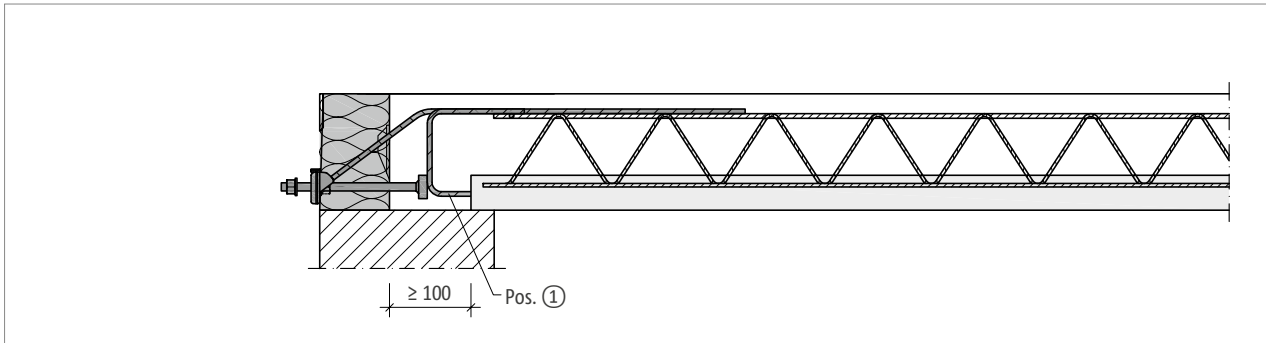


Abb. 98: Schöck Isokorb® XT Typ SQ: Bauseitige Bewehrung bei Halbfertigteilbauweise, Schnitt

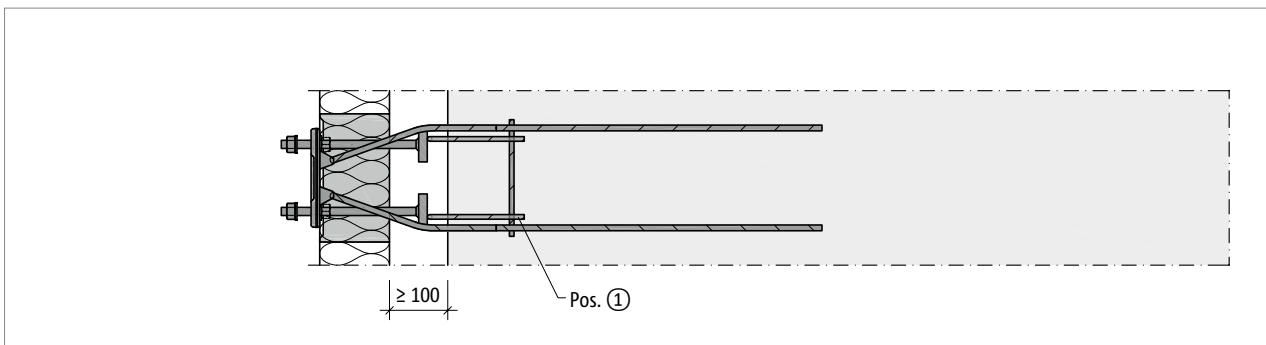


Abb. 99: Schöck Isokorb® XT Typ SQ: Bauseitige Bewehrung bei Halbfertigteilbauweise, Grundriss

Schöck Isokorb® XT Typ SQ 2.0			V1	V2	V3
Bauseitige Bewehrung	Art der Lagerung	Höhe H [mm]	Decke (XC1) Betonfestigkeitsklasse \geq C25/30 Balkon Stahlkonstruktion		
Rand- und Spaltzugbewehrung					
Pos. 1	direkt/indirekt	180–280	produktseitig vorhanden, alternative Ausführung mit bauseitigen Steckbügeln 2 \varnothing 8		

i Info bauseitige Bewehrung

- Die Querkraftstäbe sind mit ihren geraden Schenkeln im Stahlbetonbauteil zu verankern. Dafür sind die Verankerungslängen nach DIN EN 1992-1-1 (EC2), Abschnitt 8.4, zu ermitteln.
- Beim Einsatz von Halbfertigteilplatten können die unteren Schenkel der werkseitigen Bügel bauseitig gekürzt und durch zwei passende Steckbügel \varnothing 8 mm ersetzt werden.

Stirnplatte

XT Typ SQ für die Übertragung positiver Querkraft

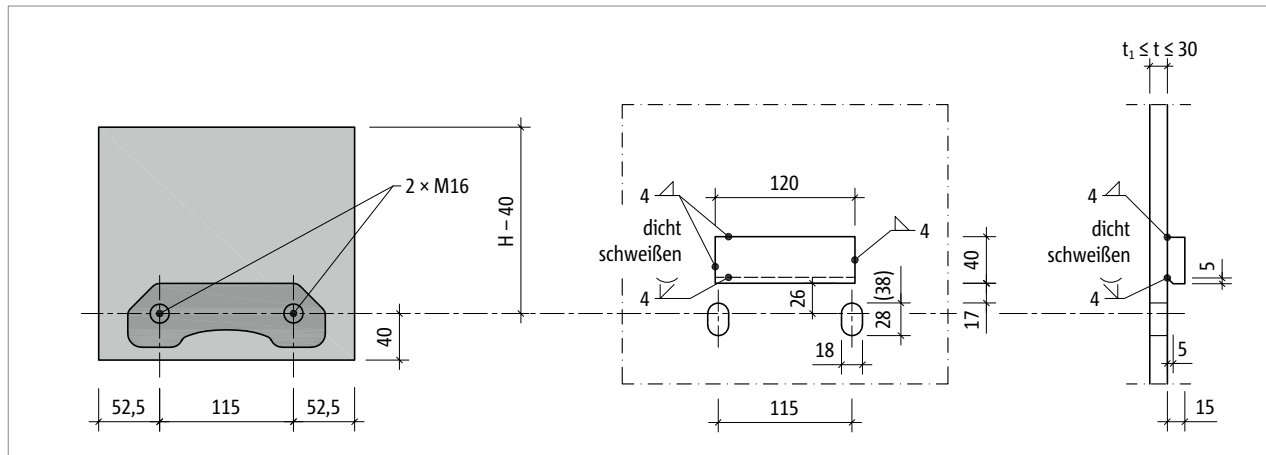


Abb. 100: Schöck Isokorb® XT Typ SQ: Konstruktion des Stirnplattenanschlusses

Die Auswahl der Stirnplattendicke t richtet sich nach der vom Tragwerksplaner festgelegten Mindestplattendicke t_1 . Gleichzeitig darf die Stirnplattendicke t nicht größer sein als die freie Klemmlänge des Schöck Isokorb® XT Typ SQ. Diese beträgt 30 mm.

i Stirnplatte

- Die dargestellten Langlöcher erlauben eine Anhebung der Stirnplatte um bis zu 10 mm. Die Maßangaben in den Klammern ermöglichen eine Vergrößerung der Toleranz auf 20 mm.
- Treten parallel zur Dämmfuge Horizontalkräfte $V_{Ed,y} > 0,488 \cdot \min. V_{Ed,z}$ auf, ist es zur Weiterleitung der Lasten erforderlich, die Stirnplatte mit Rundlöchern $\varnothing 18$ mm statt Langlöchern auszubilden.
- Die äußeren Abmessungen der Stirnplatte sind vom Tragwerksplaner festzulegen.
- Im Ausführungsplan ist das Anzugsmoment der Muttern einzutragen; es gilt folgendes Anzugsmoment:
XT Typ SQ (Gewindestange M16 - Schlüsselweite $s = 24$ mm): $M_r = 50$ Nm
- Bevor die Stirnplatten gefertigt werden, sind vor Ort die einbetonierten Schöck Isokorb® aufzumessen.

Bauseitige Knagge

Bauseitige Knagge

Zur Übertragung der Querkkräfte von der bauseitigen Stirnplatte auf den Isokorb® XT Typ SQ ist die bauseitige Knagge zwingend erforderlich! Die von Schöck mitgelieferten Distanzplättchen dienen zum höhengerechten Formschluss zwischen Knagge und Schöck Isokorb®.

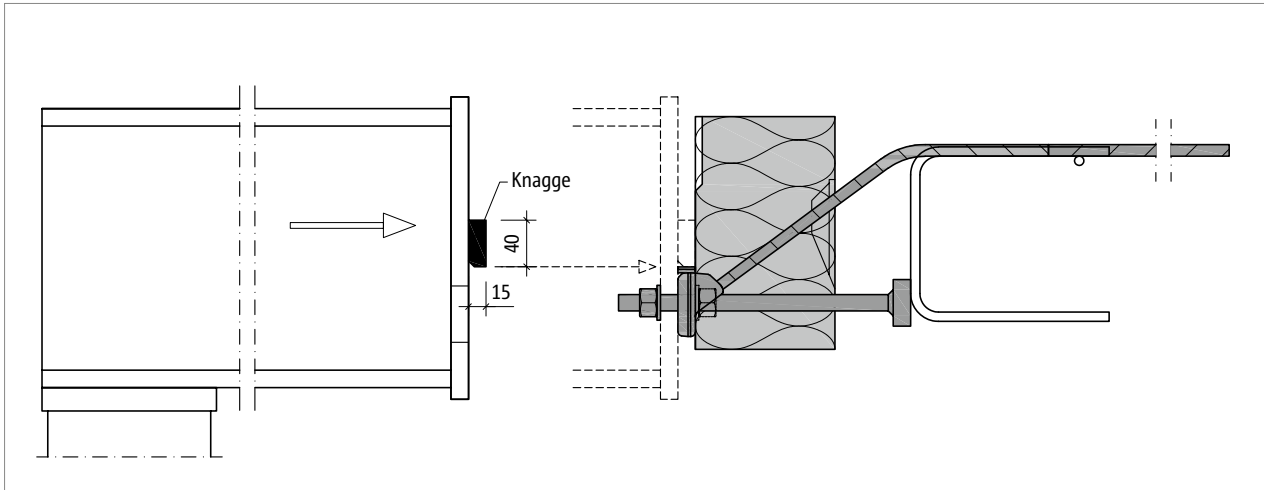


Abb. 101: Schöck Isokorb® XT Typ SQ: Montage des Stahlträgers

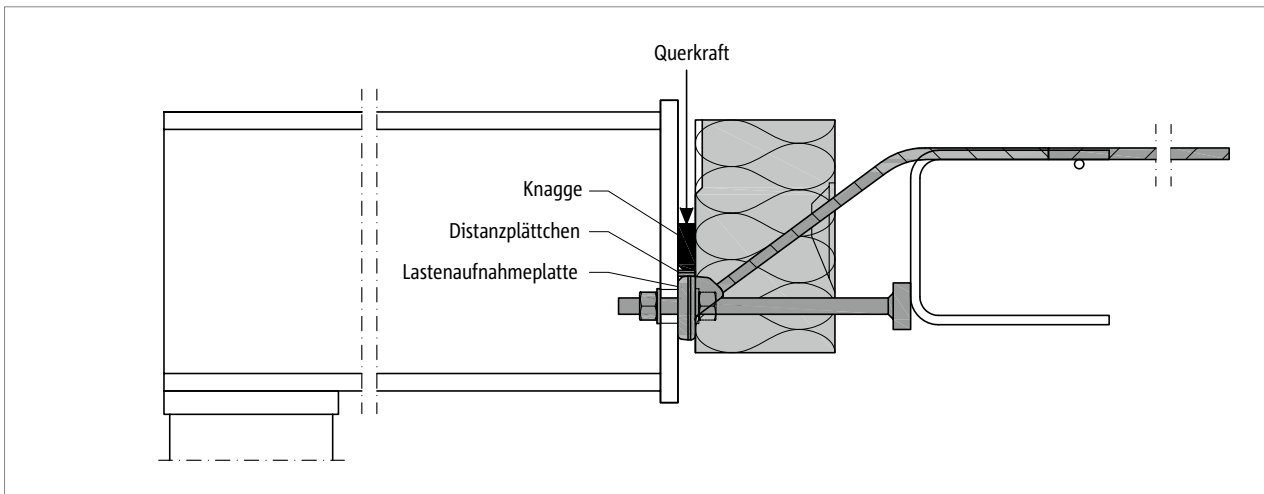


Abb. 102: Schöck Isokorb® XT Typ SQ: Bauseitige Knagge zur Übertragung der Querkraft

i Bauseitige Knagge

- Stahlsorte nach statischen Erfordernissen.
- Korrosionsschutz nach dem Schweißen durchführen.
- Stahlbau: Maßabweichungen des Rohbaus sind unbedingt zu prüfen!

i Distanzplättchen

- Maße und Materialangaben, siehe Seite 22
- Beim Einbau auf Gratfreiheit und Ebenheit achten.
- Lieferumfang: 2 · 2 mm + 1 · 3 mm Dicke pro Schöck Isokorb®

Auflagerart gestützt | Einbauanleitung

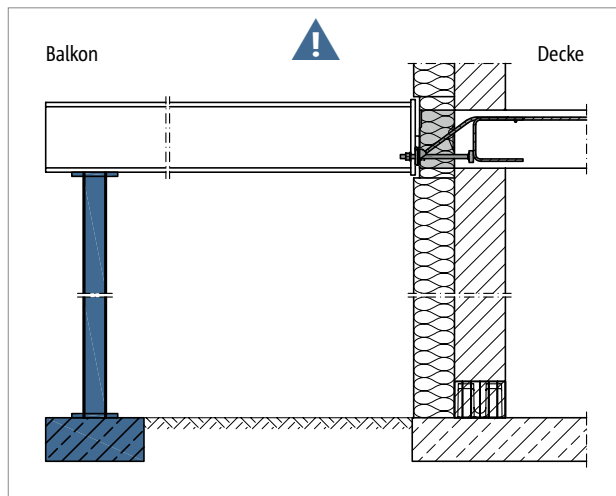


Abb. 103: Schöck Isokorb® XT Typ SQ: Stützung durchgängig erforderlich

i Gestützter Balkon

Der Schöck Isokorb® XT Typ SQ ist für gestützte Balkone entwickelt. Er überträgt ausschließlich Querkräfte, keine Biegemomente.

⚠ Gefahrenhinweis – fehlende Stützen

- Ohne Stützung wird der Balkon abstürzen.
- Der Balkon muss in allen Bauzuständen mit statisch bemessenen Stützen oder Auflagern gestützt sein.
- Der Balkon muss auch im Endzustand mit statisch bemessenen Stützen oder Auflagern gestützt sein.
- Ein Entfernen der temporären Stützen ist erst nach Einbau der endgültigen Stützung zulässig.

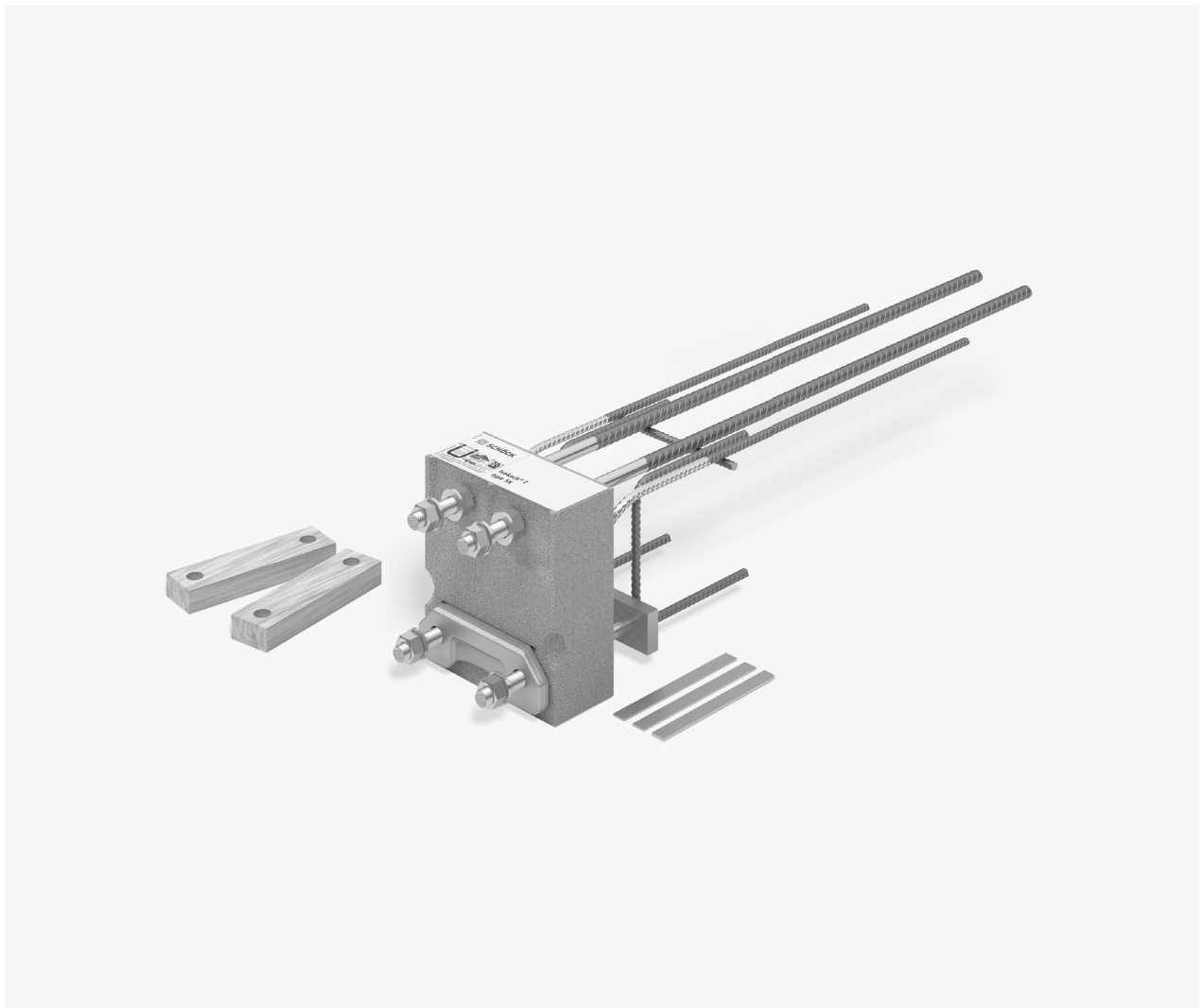
i Einbauanleitung

Die aktuelle Einbauanleitung finden Sie online unter:
www.schoeck.com/view/6529

☑ Checkliste

- Ist der zum statischen System passende Schöck Isokorb® gewählt? Der XT Typ SQ gilt als reiner Querkraftanschluss (Momentengelenk).
- Sind die Einwirkungen am Schöck Isokorb® Anschluss auf Bemessungsniveau ermittelt?
- Sind die Anforderungen an die Gesamttragkonstruktion hinsichtlich Brandschutz geklärt? Sind die bauseitigen Maßnahmen in den Ausführungsplänen eingetragen?
- Ist wegen Anschluss an eine Wand oder mit Höhenversatz statt Isokorb® XT Typ SQ der XT Typ SQ-WU (siehe Seite 66) oder eine andere Sonderkonstruktion erforderlich?
- Sind Temperaturverformungen direkt dem Isokorb® Anschluss zugewiesen und ist dabei der maximale Dehnfugenabstand berücksichtigt?
- Sind die Bedingungen und Maße der bauseitigen Stirnplatte eingehalten?
- Ist in den Ausführungsplänen auf die bauseitig zwingend erforderliche Knagge ausreichend hingewiesen?
- Ist beim Einsatz des Schöck Isokorb® XT Typ SQ in Halbfertigteilplatten die deckenseitige Aussparung berücksichtigt?
- Ist mit dem Rohbauer und dem Stahlbauer eine sinnvolle Vereinbarung erreicht im Hinblick auf die vom Rohbauer zu erzielende Einbaugenauigkeit des Schöck Isokorb® XT Typ SQ?
- Sind die Hinweise für Bauleitung bzw. Rohbauer in Bezug auf die erforderliche Einbaugenauigkeit in die Schalpläne übernommen?
- Sind die Anzugsmomente der Schraubenverbindung im Ausführungsplan vermerkt?

Schöck Isokorb® T Typ SK

T
Typ SK

Stahl – Stahlbeton

Schöck Isokorb® T Typ SK

Tragendes Wärmedämmelement für frei auskragende Stahlkonstruktionen mit Anschluss an Stahlbetondecken. Das Element überträgt negative Momente und positive Querkkräfte. Ein Element mit der Tragstufe MM überträgt zusätzlich positive Momente und negative Querkkräfte.

i Info

Der Schöck Isokorb® T Typ SK-MM2 mit Betondeckung CV28 ersetzt den Vorgängertypen T Typ SK-MM2 mit Betondeckung CV26.

Elementanordnung | Einbauschnitte

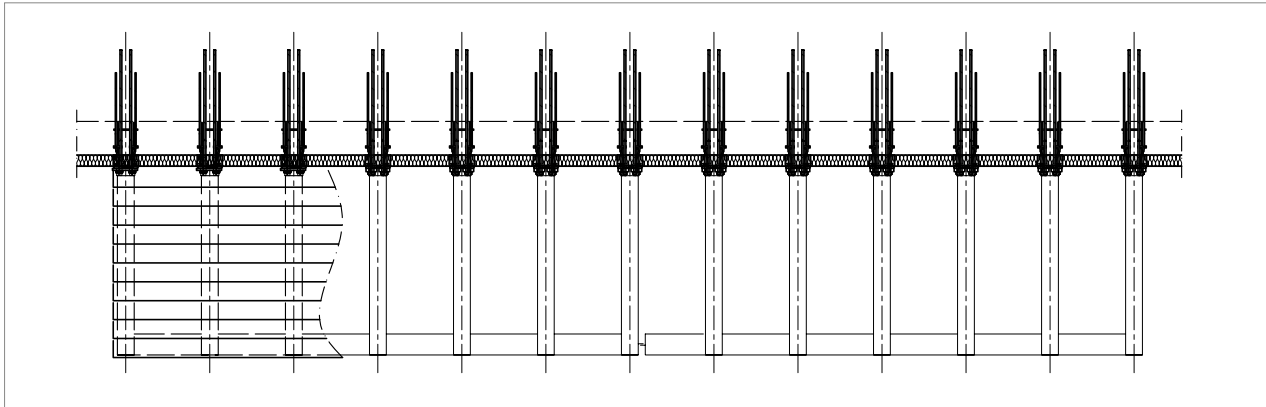


Abb. 104: Schöck Isokorb® T Typ SK: Balkon frei ausragend

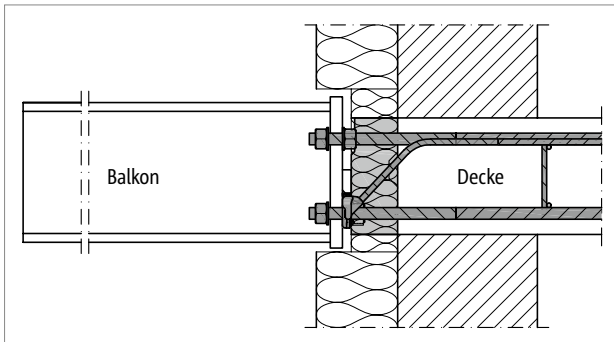


Abb. 105: Schöck Isokorb® T Typ SK: Anschluss an die Stahlbetondecke; Dämmkörper innerhalb der Außendämmung

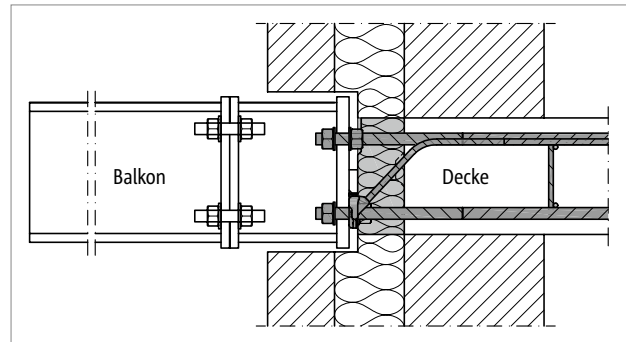


Abb. 106: Schöck Isokorb® T Typ SK: Dämmkörper innerhalb der Kerndämmung; bauseitiges Verbindungsstück zwischen dem Isokorb® und dem Balkon schafft Flexibilität im Bauablauf

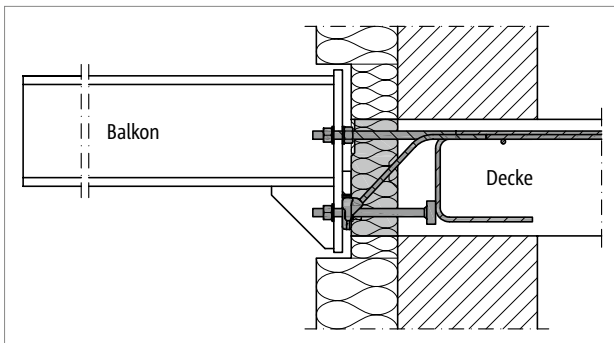


Abb. 107: Schöck Isokorb® T Typ SK: Barrierefreier Übergang durch Höhenversatz

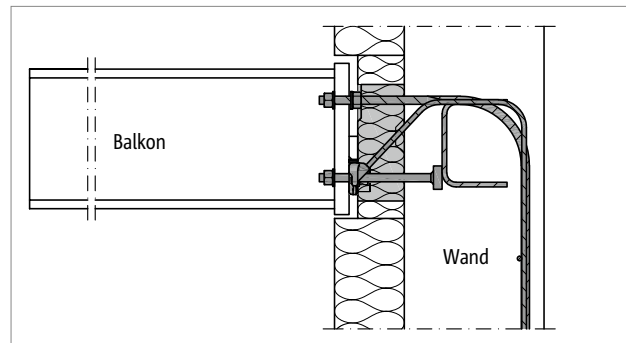


Abb. 108: Schöck Isokorb® T Typ SK-WU-M1: Sonderkonstruktion für Wandanschluss auf Basis der Haupttragstufe M1 für Wandstärken ab 200 mm

i Hinweis

- Umlaufend ist die Abdichtung des Anschlusses zu berücksichtigen, zu planen und auszuführen.

Einbauschritte

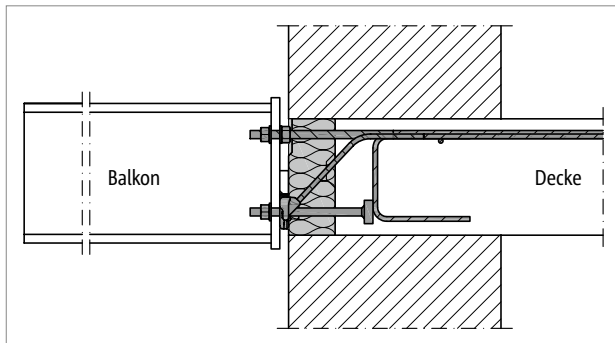


Abb. 109: Schöck Isokorb® T Typ SK: Anschluss an die Stahlbetondecke; monolithische Konstruktion der Wand

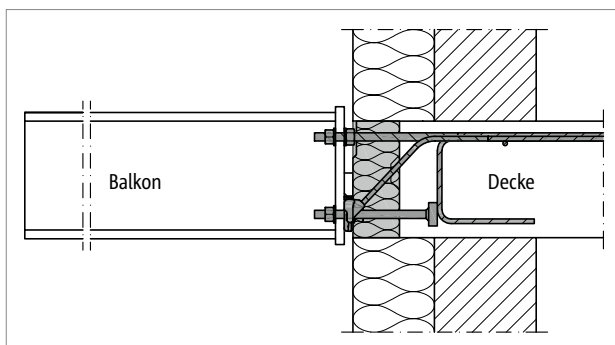


Abb. 110: Schöck Isokorb® T Typ SK: Dämmkörper schließt mit Hilfe des Deckenvorsprungs außen bündig mit der Dämmung der Wand ab, dabei sind die seitlichen Randabstände zu beachten

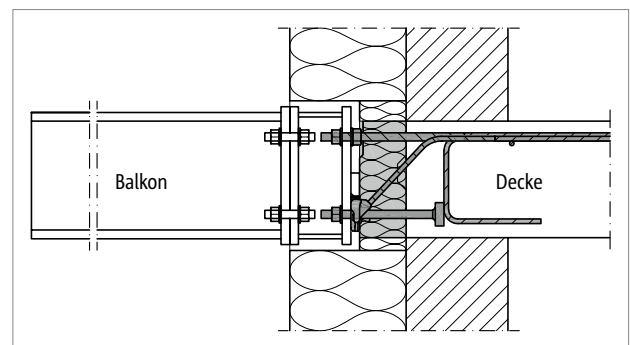


Abb. 111: Schöck Isokorb® T Typ SK: Anschluss des Stahlträgers an einen Adapter, der die Dicke der Außendämmung ausgleicht

Hinweis

- Umlaufend ist die Abdichtung des Anschlusses zu berücksichtigen, zu planen und auszuführen.

Sonderkonstruktionen

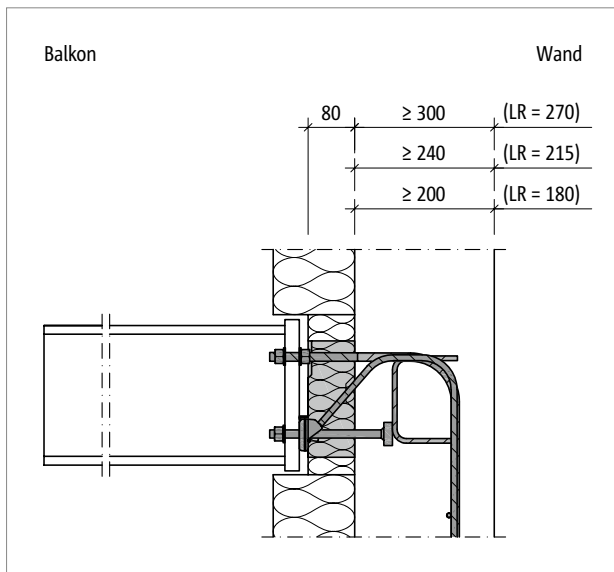


Abb. 112: Schöck Isokorb® T Typ SK-WU-M1: Sonderkonstruktion für Wandanschluss

i Sonderkonstruktionen

Anschlussituationen, die mit den in dieser Technischen Information dargestellten Standard-Produktvarianten nicht realisierbar sind, können bei der Anwendungstechnik (Kontakt siehe Seite 3) angefragt werden.

- Die dargestellten geometrischen Abmessungen können mit Sonderkonstruktionen ausgeführt werden.
Ansprechpartner ist die Anwendungstechnik.
- Die Einbindelänge LR ist für die Sonderkonstruktionen in der Typenbezeichnung mitzuführen:
T Typ SK-WU-M1-V1-R0-LR270-X80-CV20-H200-L180-D16-1.0

Produktvarianten | Typenbezeichnung

Varianten Schöck Isokorb® T Typ SK

Die Ausführung des Schöck Isokorb® T Typ SK kann wie folgt variiert werden:

- Haupttragstufe:
Momententragstufe M1, MM1, MM2
- Nebentragstufe:
Bei Haupttragstufe M1: Querkrafttragstufe V1, V2
Bei Haupttragstufe MM1: Querkrafttragstufe VV1
Bei Haupttragstufe MM2: Querkrafttragstufe VV1, VV2
- Feuerwiderstandsklasse:
R 0
- Dämmkörperdicke:
X80 = 80 mm
- Betondeckung (Einfluss auf das Lochbild der Stirnplatte beachten, siehe Seite 110):
CV20 = 20 mm bei Haupttragstufe M1, MM1
CV28 = 28 mm bei Haupttragstufe MM2
- Isokorb® Höhe:
Laut Zulassung H = 180 mm bis H = 280 mm, abgestuft in 10-mm-Schritten
- Isokorb® Länge:
L180 = 180 mm
- Gewindedurchmesser:
D16 = M16 bei Haupttragstufe M1, MM1
D22 = M22 bei Haupttragstufe MM2
- Generation:
1.0

Varianten Einbauhilfe Isokorb® T Typ SK Part M

Die Ausführung der Schöck Einbauhilfe Isokorb® T Typ SK Part M kann wie folgt variiert werden:

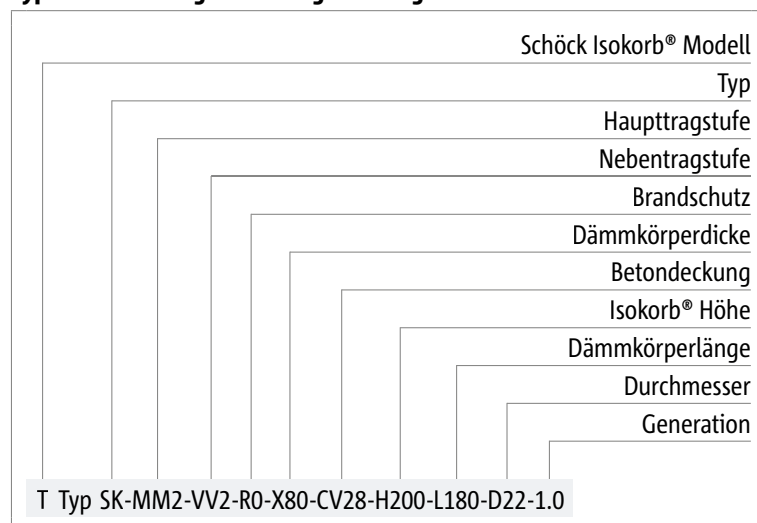
Haupttragstufe:

Momententragstufe T Typ SK-M1, T Typ SK-MM1

Momententragstufe T Typ SK-MM2

Die Einbauhilfen Isokorb® T Typ SK-M1/MM1 Part M H180–280 beziehungsweise Isokorb® T Typ SK-MM2 Part M H180–280 gibt es jeweils nur in der Bauhöhe h = 260 mm, Darstellung siehe Seite 25. Damit kann der Schöck Isokorb® T Typ SK in den Ausführungen H180 bis H280 installiert werden.

Typenbezeichnung in Planungsunterlagen



Vorzeichenregel | Bemessung

Vorzeichenregel für die Bemessung

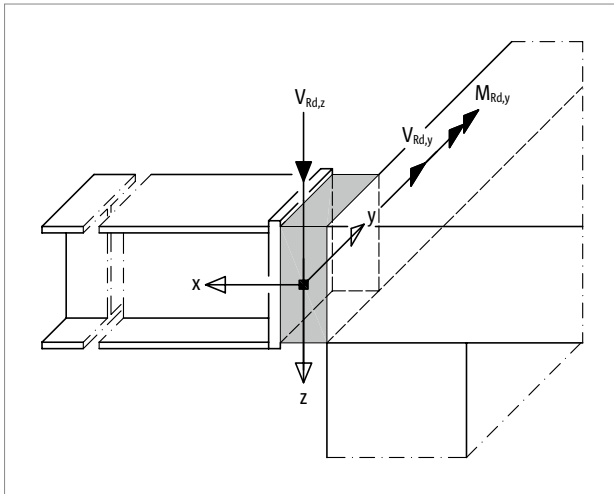


Abb. 113: Schöck Isokorb® T Typ SK: Vorzeichenregel für die Bemessung

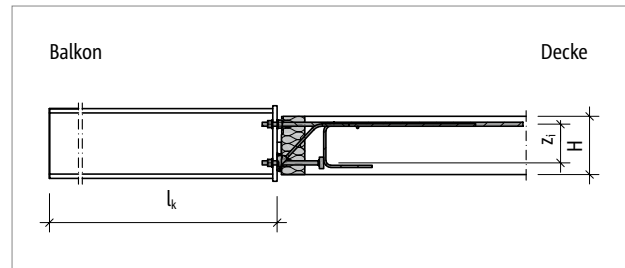


Abb. 114: Schöck Isokorb® T Typ SK: Statisches System; Bemessungswerte beziehen sich auf die dargestellte Kraglänge l_k

Innerer Hebelarm

Schöck Isokorb® T Typ SK 1.0		M1, MM1	MM2
Innerer Hebelarm bei		z_i [mm]	
Isokorb® Höhe H [mm]	180	113	104
	200	133	124
	220	153	144
	240	173	164
	260	193	184
	280	213	204

i Hinweise zur Bemessung

- Der Anwendungsbereich des Schöck Isokorb® erstreckt sich auf Decken- und Balkonkonstruktionen mit vorwiegend ruhenden, gleichmäßig verteilten Verkehrslasten nach DIN EN 1991-1-1/NA, Tabelle 6.1DE.
- Für die beiderseits des Isokorb® anschließenden Bauteile ist ein statischer Nachweis vorzulegen.
- Je anzuschließender Stahlkonstruktion sind mindestens zwei Schöck Isokorb® T Typ SK anzuordnen. Diese sind so untereinander zu verbinden, dass sie gegen Verdrehen in ihrer Lage gesichert sind, da der einzelne Isokorb® rechnerisch keine Torsion (also kein Moment $M_{Ed,x}$) aufnehmen kann.
- Bei der indirekten Lagerung des Schöck Isokorb® T Typ SK ist insbesondere die Lastweiterleitung im Stahlbetonteil durch den Tragwerksplaner nachzuweisen.
- Die Bemessungswerte werden auf die Hinterkante der Stirnplatte bezogen.
- Das Nennmaß c_{nom} der Betondeckung nach DIN EN 1992-1-1 (EC2), 4.4.1 und DIN EN 1992-1-1/NA beträgt im Innenbereich 20 mm.
- Alle Varianten des Schöck Isokorb® T Typ SK können positive Querkräfte übertragen. Für negative (abhebende) Querkräfte sind die Haupttragstufen MM1 oder MM2 zu wählen.
- Für die Berücksichtigung der abhebenden Kräfte reichen bei Stahlbalkonen oder -vordächern oft zwei Schöck Isokorb® T Typ SK-MM1-VV1 aus, selbst wenn für die Gesamtbemessung weitere T Typ SK erforderlich sind.
- Das aufnehmbare Moment $M_{Rd,y}$ hängt von den aufnehmbaren Querkräften $V_{Rd,z}$ und $V_{Rd,y}$ ab. Für negative Momente $M_{Rd,y}$ können Zwischenwerte linear interpoliert werden. Eine Extrapolation in den Bereich kleinerer aufnehmbarer Querkräfte ist nicht zulässig.
- Die maximalen Bemessungswerte der einzelnen Querkrafttragstufen sind zu beachten:

M1, MM1:	V1, VV1:	max. $V_{Rd,z}$ = 30,9 kN
M1:	V2:	max. $V_{Rd,z}$ = 48,3 kN
MM2:	VV1:	max. $V_{Rd,z}$ = 48,3 kN
MM2:	VV2:	max. $V_{Rd,z}$ = 69,5 kN
- Rand- und Achsabstände sind zu beachten, siehe Seiten 95 und 96.

Bemessung

Bemessung bei positiver Querkraft und negativem Moment

Schöck Isokorb® T Typ SK 1.0		M1-V1, MM1-VV1			M1-V2			
Bemessungswerte bei		Betonfestigkeitsklasse \geq C25/30						
		$V_{Rd,z}$ [kN/Element]						
		19	25	30	30	40	48	
Isokorb® Höhe H [mm]		$M_{Rd,y}$ [kNm/Element]						
		180	-12,9	-12,3	-11,8	-11,8	-10,8	-10,0
		200	-15,2	-14,5	-13,9	-13,9	-12,7	-11,7
		220	-17,5	-16,7	-16,0	-16,0	-14,6	-13,5
		240	-19,8	-18,9	-18,1	-18,1	-16,5	-15,2
		260	-22,1	-21,1	-20,2	-20,2	-18,4	-17,0
		280	-24,4	-23,3	-22,3	-22,3	-20,3	-18,7
		$V_{Rd,y}$ [kN/Element]						
180–280	$\pm 2,5$			$\pm 4,0$				
		$N_{Rd,x}$ [kN/Element]						
180–280	Bemessung mit Normalkraft siehe Seite 91							

Bemessung bei negativer Querkraft und positivem Moment

Schöck Isokorb® T Typ SK 1.0		MM1-VV1	
Bemessungswerte bei		Betonfestigkeitsklasse \geq C25/30	
		$M_{Rd,y}$ [kNm/Element]	
Isokorb® Höhe H [mm]	180	11,7	
	200	13,7	
	220	15,8	
	240	17,9	
	260	19,9	
	280	22,0	
		$V_{Rd,z}$ [kN/Element]	
180–280	-12,0		
		$V_{Rd,y}$ [kN/Element]	
180–280	$\pm 2,5$		
		$N_{Rd,x}$ [kN/Element]	
180–280	Bemessung mit Normalkraft siehe Seite 91		

Schöck Isokorb® T Typ SK 1.0		M1-V1, MM1-VV1		M1-V2	
Bestückung bei		Isokorb® Länge [mm]			
		180		180	
Zugstäbe		2 \varnothing 14		2 \varnothing 14	
Querkraftstäbe		2 \varnothing 8		2 \varnothing 10	
Drucklager / Druckstäbe		2 \varnothing 14		2 \varnothing 14	
Gewinde		M16		M16	

i Hinweise zur Bemessung

- Statisches System und Hinweise zur Bemessung siehe Seite 88

Bemessung

Bemessung bei positiver Querkraft und negativem Moment

Schöck Isokorb® T Typ SK 1.0		MM2-VV1			MM2-VV2			
Bemessungswerte bei		Betonfestigkeitsklasse \geq C25/30						
		$V_{Rd,z}$ [kN/Element]						
		29	35	45	45	55	65	
		$M_{Rd,y}$ [kNm/Element]						
Isokorb® Höhe H [mm]	180	-25,6	-25,0	-24,0	-24,0	-23,0	-22,1	
	200	-30,5	-29,8	-28,6	-28,6	-27,5	-26,3	
	220	-35,4	-34,6	-33,3	-33,3	-31,9	-30,6	
	240	-40,3	-39,4	-37,9	-37,9	-36,3	-34,8	
	260	-45,3	-44,2	-42,5	-42,5	-40,8	-39,1	
	280	-50,2	-49,0	-47,1	-47,1	-45,2	-43,3	
			$V_{Rd,y}$ [kN/Element]					
	180–280	$\pm 4,0$			$\pm 6,5$			
			$N_{Rd,x}$ [kN/Element]					
180–280	Bemessung mit Normalkraft siehe Seite 91							

Bemessung bei negativer Querkraft und positivem Moment

Schöck Isokorb® T Typ SK 1.0		MM2-VV1		MM2-VV2	
Bemessungswerte bei		Betonfestigkeitsklasse \geq C25/30			
		$M_{Rd,y}$ [kNm/Element]			
Isokorb® Höhe H [mm]	180	13,4		12,7	
	200	16,0		15,1	
	220	18,5		17,6	
	240	21,1		20,0	
	260	23,7		22,5	
	280	26,2		24,9	
		$V_{Rd,z}$ [kN/Element]			
180–280	-12,0				
		$V_{Rd,y}$ [kN/Element]			
180–280	$\pm 4,0$		$\pm 6,5$		
		$N_{Rd,x}$ [kN/Element]			
180–280	Bemessung mit Normalkraft siehe Seite 91				

Schöck Isokorb® T Typ SK 1.0		MM2-VV1	MM2-VV2
Bestückung bei		Isokorb® Länge [mm]	
		180	180
Zugstäbe		2 \varnothing 20	2 \varnothing 20
Querkraftstäbe		2 \varnothing 10	2 \varnothing 12
Drucklager / Druckstäbe		2 \varnothing 20	2 \varnothing 20
Gewinde		M22	M22

i Hinweise zur Bemessung

- Statisches System und Hinweise zur Bemessung siehe Seite 88

Bemessung mit Normalkraft

Vorzeichenregel für die Bemessung

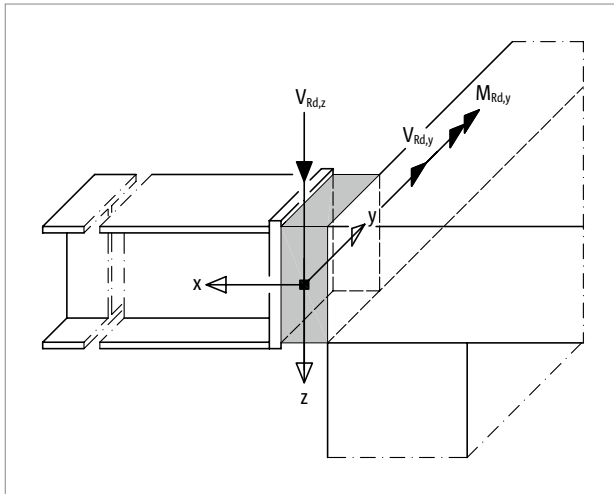


Abb. 115: Schöck Isokorb® T Typ SK: Vorzeichenregel für die Bemessung

Bemessung mit Normalkraft bei positiver Querkraft und negativem Moment

Die Berücksichtigung einer aufnehmbaren Normalkraft $N_{Rd,x}$ bei der Bemessung des Schöck Isokorb® T Typ SK erfordert eine Abminderung des aufnehmbaren Moments $M_{Rd,y}$. $M_{Rd,y}$ wird nachfolgend auf der Grundlage von Randbedingungen ermittelt. Festgelegte Randbedingungen:

Moment	$M_{Ed,y} < 0$
Normalkraft	$ N_{Rd,x} = N_{Ed,x} \leq B$ [kN]
Querkraft	$0 < V_{Ed,z} \leq \max. V_{Rd,z}$ [kN], siehe Hinweise zur Bemessung Seite 89 bis Seite 90.

Daraus folgt für das aufnehmbare Moment $M_{Rd,y}$ des Schöck Isokorb® T Typ SK:

Bei $N_{Ed,x} < 0$ (Druck):

$$M_{Rd,y} = -[\min(A \cdot z_i \cdot 10^{-3}; (B - |N_{Ed,x}| / 2 - 0,94 \cdot V_{Ed,z}) \cdot z_i \cdot 10^{-3})] \text{ [kNm/Element]}$$

Bei $N_{Ed,x} > 0$ (Zug):

$$M_{Rd,y} = -[\min((A - N_{Ed,x} / 2) \cdot z_i \cdot 10^{-3}; (B - 0,94 \cdot V_{Ed,z}) \cdot z_i \cdot 10^{-3})] \text{ [kNm/Element]}$$

Bemessung bei Betonfestigkeitsklasse $\geq C25/30$:

T Typ SK-M1:	A = 114,5;	B = 133,2
T Typ SK-MM1:	A = 114,5;	B = 133,9
T Typ SK-MM2:	A = 246,0;	B = 273,3

A: Aufnehmbare Kraft in den Zugstäben des Isokorb® [kN]

B: Aufnehmbare Kraft in den Drucklagern/Druckstäben des Isokorb® [kN]

z_i = Innerer Hebelarm [mm], siehe Tabelle Seite 88

■ Bemessung mit Normalkraft

- $N_{Ed,x} > 0$ (Zug) ist bei T Typ SK nur für die Haupttragstufen MM1 und MM2 zulässig.
- Für die aufnehmbare Querkraft $V_{Rd,y}$ gelten die Bemessungswerte gemäß der Tabellen Seite 89 bis Seite 90.
- Der Einfluss der Normalkraft $N_{Ed,x}$ auf das aufnehmbare Moment $M_{Rd,y}$ bei $V_{Ed,z} < 0$ kann bei der Anwendungstechnik erfragt werden.

Verformung/Überhöhung

Verformung

Die in der Tabelle angegebenen Verformungsfaktoren ($\tan \alpha$ [%]) resultieren aus der Verformung des Schöck Isokorb® im Grenzzustand der Tragfähigkeit infolge einer Momentenbeanspruchung des Isokorb®. Sie dienen zur Abschätzung der erforderlichen Überhöhung. Die rechnerische Überhöhung des Balkons ergibt sich aus der Verformung der Stahlkonstruktion zuzüglich der Verformung aus dem Schöck Isokorb®. Die vom Tragwerksplaner/Konstrukteur in den Ausführungsplänen zu nennende Überhöhung des Balkons (Basis: errechnete Gesamtverformung aus Kragplatte + Deckendrehwinkel + Schöck Isokorb®) sollte so gerundet werden, dass die planmäßige Entwässerungsrichtung eingehalten wird (aufrunden: bei Entwässerung zur Gebäudefassade, abrunden: bei Entwässerung zum Kragplattenende).

Verformung ($w_{\bar{u}}$) infolge des Schöck Isokorb®

$$w_{\bar{u}} = \tan \alpha \cdot l_k \cdot (M_{Ed,GZG} / M_{Rd}) \cdot 10 \text{ [mm]}$$

Einzusetzende Faktoren:

$\tan \alpha$ = Tabellenwert einsetzen

l_k = Auskragungslänge [m]

$M_{Ed,GZG}$ = Maßgebendes Biegemoment [kNm] im Grenzzustand der Gebrauchstauglichkeit (GZG) für die Ermittlung der Verformung $w_{\bar{u}}$ [mm] aus dem Schöck Isokorb®.
Die für die Verformung anzusetzende Lastkombination wird vom Tragwerksplaner festgelegt.

(Empfehlung: Lastkombination für die Ermittlung der Überhöhung $w_{\bar{u}}$: $g + 0,3 \cdot q$; $M_{Ed,GZG}$ im Grenzzustand der Gebrauchstauglichkeit ermitteln)

M_{Rd} = Maximales Bemessungsmoment [kNm] des Schöck Isokorb®

10 = Umrechnungsfaktor für Einheiten

Berechnungsbeispiel siehe Seite 116

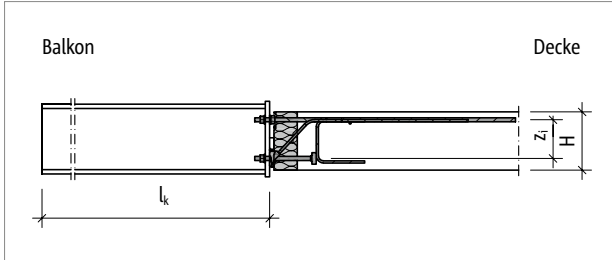


Abb. 116: Schöck Isokorb® T Typ SK: Statisches System; Bemessungswerte beziehen sich auf die dargestellte Kraglänge l_k

Schöck Isokorb® T Typ SK 1.0	M1-V1	M1-V2	MM1-VV1	MM2-VV1	MM2-VV2
Verformungsfaktoren bei	$\tan \alpha$ [%]				
Isokorb® Höhe H [mm]	180	0,9	0,9	1,3	1,8
	200	0,8	0,8	1,1	1,5
	220	0,7	0,7	1,0	1,3
	240	0,6	0,6	0,9	1,1
	260	0,5	0,5	0,8	1,0
	280	0,5	0,5	0,7	0,9

Drehfedersteifigkeit

Drehfedersteifigkeit

Für die Nachweise im Grenzzustand der Gebrauchstauglichkeit ist die Drehfedersteifigkeit des Schöck Isokorb® zu berücksichtigen. Sofern eine Untersuchung des Schwingungsverhaltens der anzuschließenden Stahlkonstruktion erforderlich ist, sind die aus dem Schöck Isokorb® resultierenden zusätzlichen Verformungen zu berücksichtigen.

Schöck Isokorb® T Typ SK 1.0	M1-V1	M1-V2	MM1-VV1	MM2-VV1	MM2-VV2
Drehfedersteifigkeit bei	C [kNm/rad]				
Isokorb® Höhe H [mm]	180	1400	1200	900	1300
	200	1900	1700	1300	1900
	220	2600	2300	1700	2500
	240	3300	3000	2200	3300
	260	4100	3700	2800	4200
	280	5000	4500	3400	5500

T
Typ SK

Stahl – Stahlbeton

Dehnfugenabstand

Maximaler Dehnfugenabstand

Im außenliegenden Bauteil sind Dehnfugen anzuordnen. Maßgebend für die Längenänderung aus der Temperaturverformung ist der maximale Abstand e der Achse des äußersten Schöck Isokorb® T Typ SK. Hierbei kann das Außenbauteil über den Schöck Isokorb® seitlich überstehen. Bei Fixpunkten wie z. B. Ecken gilt die halbe maximale Länge e vom Fixpunkt aus. Der Ermittlung der zulässigen Fugenabstände ist eine mit den Stahlträgern fest verbundene Balkonplatte aus Stahlbeton zugrunde gelegt. Sind konstruktive Maßnahmen zur Verschieblichkeit zwischen der Balkonplatte und den einzelnen Stahlträgern ausgeführt, so sind nur die Abstände der unverschieblich ausgebildeten Anschlüsse maßgebend, siehe Detail.

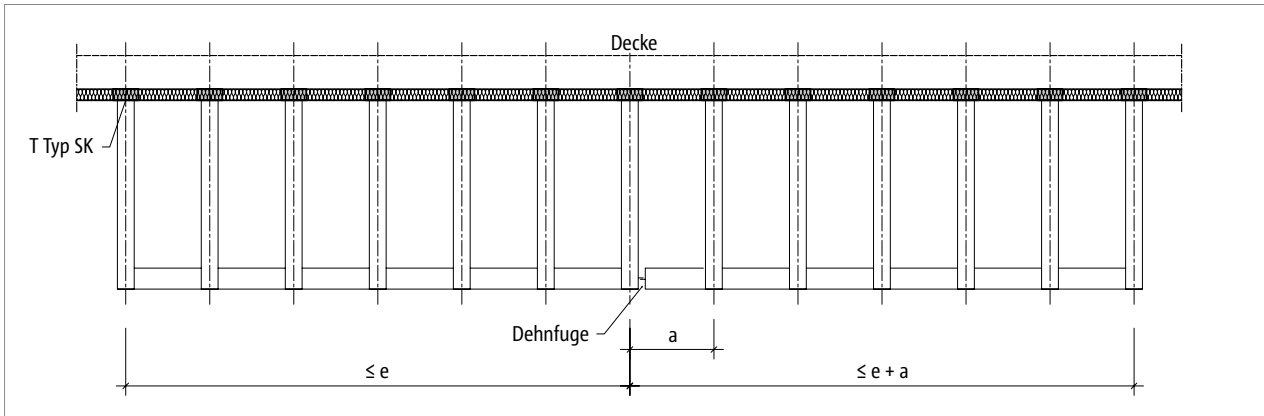


Abb. 117: Schöck Isokorb® T Typ SK: Maximaler Dehnfugenabstand e

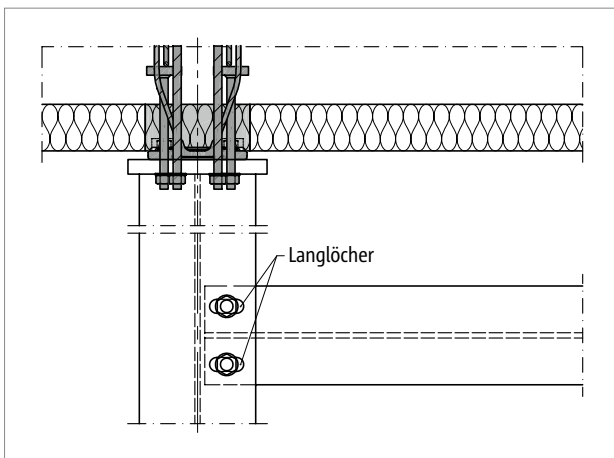


Abb. 118: Schöck Isokorb® T Typ SK: Dehnfugendetail zur Ermöglichung der Verschieblichkeit bei Temperaturdehnung

Schöck Isokorb® T Typ SK 1.0		M1, MM1	MM2
Maximaler Dehnfugenabstand bei		e [m]	
Dämmkörperdicke [mm]	80	5,7	3,5

i Dehnfugen

- Wenn das Dehnfugendetail temperaturbedingte Verschiebungen des Querträgerüberstands der Länge a dauerhaft zulässt, darf der Dehnfugenabstand auf maximal $e + a$ erweitert werden.

Randabstände

Randabstände

Der Schöck Isokorb® T Typ SK muss so positioniert werden, dass Mindestrandabstände in Bezug zum inneren Stahlbetonbauteil eingehalten werden:

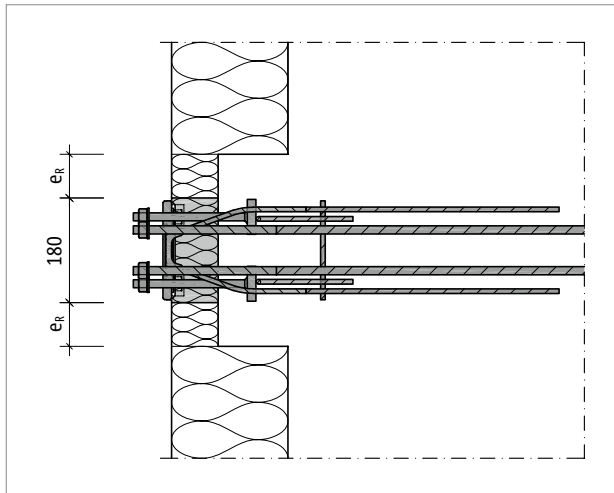


Abb. 119: Schöck Isokorb® T Typ SK: Randabstände

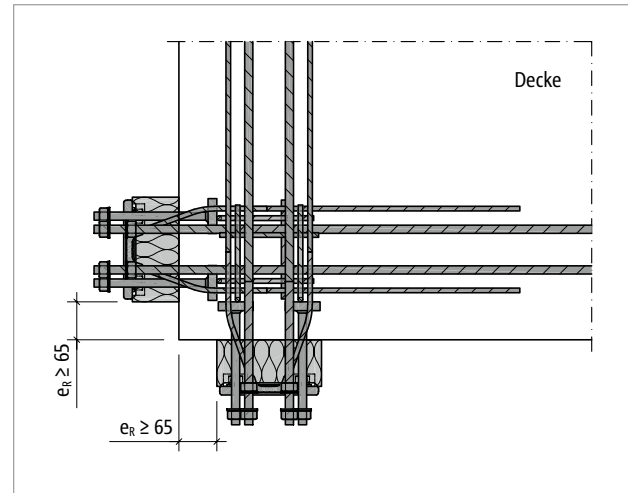


Abb. 120: Schöck Isokorb® T Typ SK: Randabstände an der Außenecke bei senkrecht zueinander angeordneten Isokorb®

Aufnehmbare Querkraft $V_{Rd,z}$ in Abhängigkeit des Randabstands

Schöck Isokorb® T Typ SK 1.0		M1-V1	M1-V2	MM1-VV1	MM2-VV1	MM2-VV2
Bemessungswerte bei		Betonfestigkeitsklasse $\geq C25/30$				
Isokorb® Höhe H [mm]	Randabstand e_R [mm]	$V_{Rd,z}$ [kN/Element]				
180–190	$30 \leq e_R < 74$	17,8	25,6	17,8	26,7	35,7
200–210	$30 \leq e_R < 81$					
220–230	$30 \leq e_R < 88$					
240–280	$30 \leq e_R < 95$					
180–190	$e_R \geq 74$	keine Abminderung erforderlich				
200–210	$e_R \geq 81$					
220–230	$e_R \geq 88$					
240–280	$e_R \geq 95$					

i Randabstände

- Randabstände $e_R < 30$ mm sind nicht zulässig!
- Wenn zwei Schöck Isokorb® T Typ SK senkrecht zueinander an einer Außenecke angeordnet werden, sind Randabstände $e_R \geq 65$ mm erforderlich.

Achsabstände

Achsabstände

Der Schöck Isokorb® T Typ SK muss so positioniert werden, dass Mindestachsabstände von Isokorb® zu Isokorb® eingehalten werden:

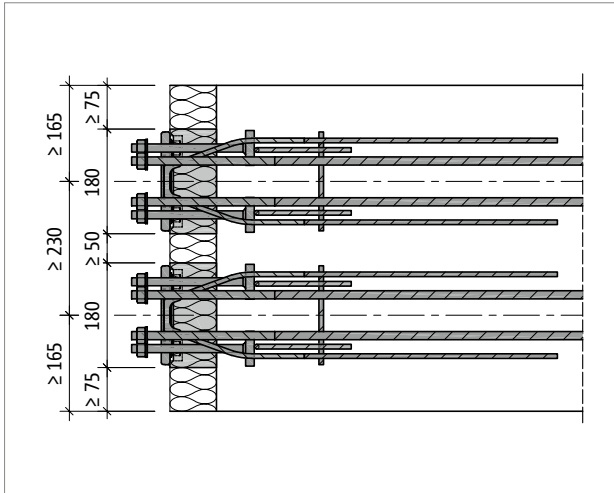


Abb. 121: Schöck Isokorb® T Typ SK: Achsabstand

Bemessungsschnittgrößen in Abhängigkeit des Achsabstands

Schöck Isokorb® T Typ SK 1.0		M1, MM1, MM2
Bemessungswerte bei		Betonfestigkeitsklasse $\geq C25/30$
Isokorb® Höhe H [mm]	Achsabstand e_A [mm]	$V_{Rd,z}$ [kN/Element], $M_{Rd,y}$ [kNm/Element]
180–190	$e_A \geq 230$	keine Abminderung erforderlich
200–210	$e_A \geq 245$	
220–230	$e_A \geq 255$	
240–280	$e_A \geq 270$	

i Achsabstände

- Die Tragfähigkeit des Schöck Isokorb® T Typ SK ist bei Unterschreitung der dargestellten Mindestwerte für den Achsabstand e_A abzumindern.
- Die abgeminderten Bemessungswerte können bei der Anwendungstechnik abgerufen werden. Kontakt siehe Seite 3.

Außenecke

Höhenversatz bei Außenecke

An einer Außenecke werden Schöck Isokorb® T Typ SK senkrecht zueinander angeordnet. Die Zug-, Druck- und Querkraftstäbe überschneiden sich. Deshalb sind die Schöck Isokorb® T Typ SK höhenversetzt anzuordnen. Dazu werden bauseitig 20 mm Dämmstreifen jeweils direkt unter beziehungsweise direkt über dem Dämmkörper des Schöck Isokorb® T Typ SK angeordnet.

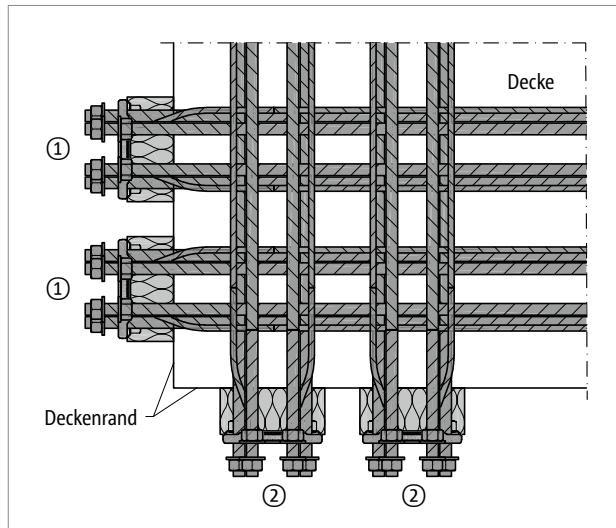


Abb. 122: Schöck Isokorb® T Typ SK: Außenecke

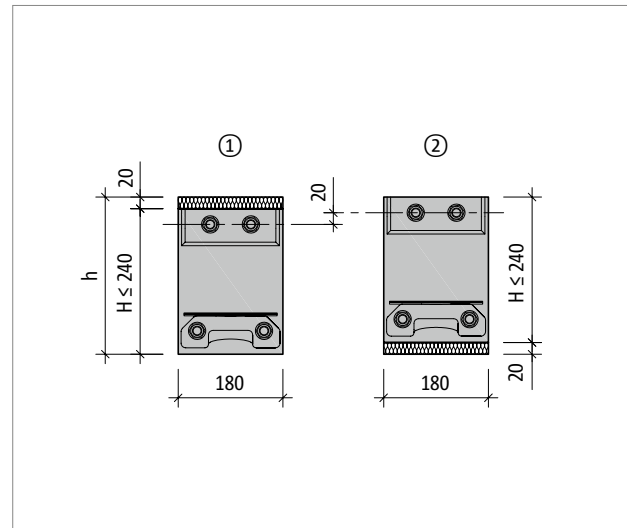


Abb. 123: Schöck Isokorb® T Typ SK: Anordnung mit Höhenversatz

i Außenecke

- Die Ecklösung mit T Typ SK erfordert eine Deckendicke von $h \geq 200$ mm und eine Schöck Isokorb® Höhe von $H \leq 240$ mm!
- Bei der Ausführung eines Eckbalkons ist darauf zu achten, dass die 20 mm Höhendifferenz im Eckbereich auch bei den bauseitigen Stirnplatten zu berücksichtigen sind!
- Die Achs-, Element- und Randabstände des Schöck Isokorb® T Typ SK sind einzuhalten.

Produktbeschreibung

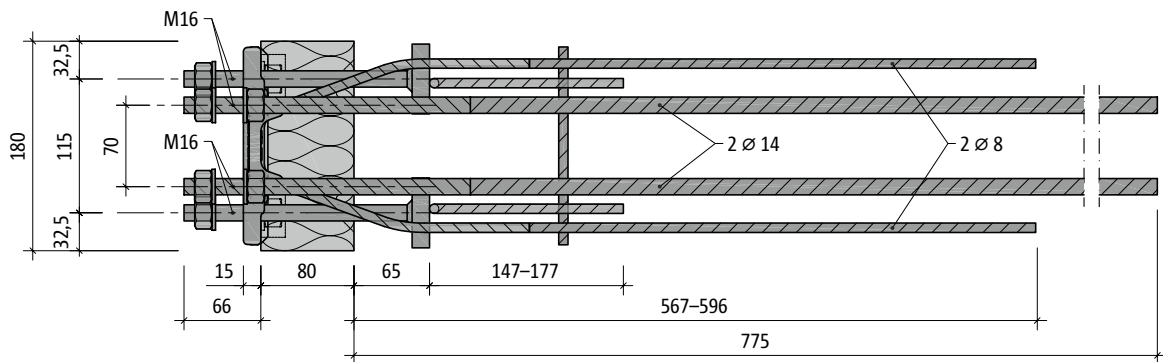


Abb. 124: Schöck Isokorb® T Typ SK-M1-V1: Grundriss

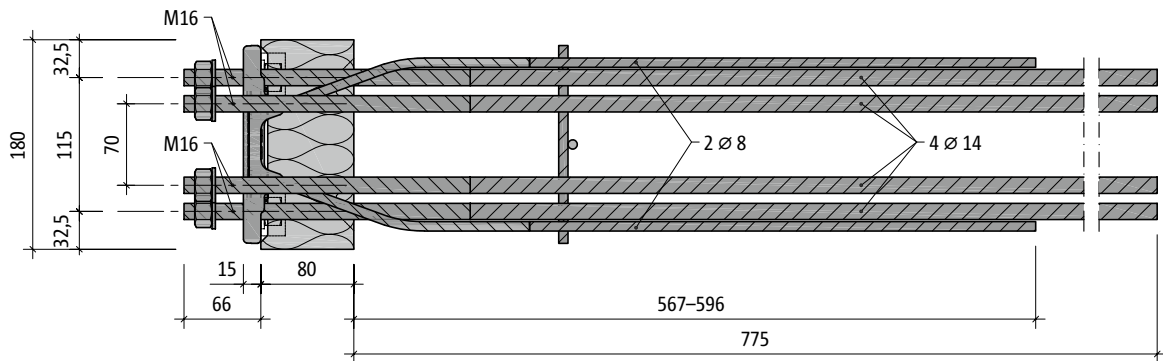


Abb. 125: Schöck Isokorb® T Typ SK-MM1-VV1: Grundriss

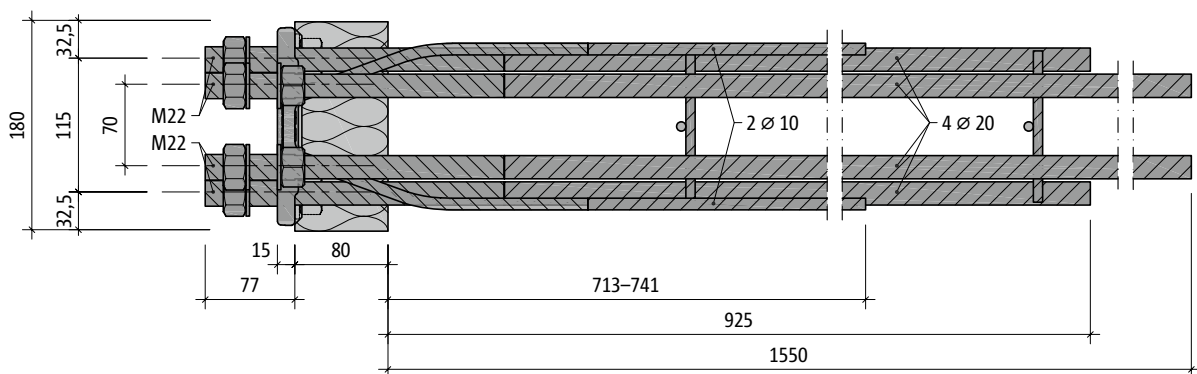


Abb. 126: Schöck Isokorb® T Typ SK-MM2-VV1: Grundriss

Produktinformationen

- Download weiterer Grundrisse und Schnitte unter <https://cad.schoeck.de>
- T Typ SK: Die freie Klemmlänge beträgt 30 mm bei den Haupttragstufen M1, MM1 und 35 mm bei MM2.

Produktbeschreibung

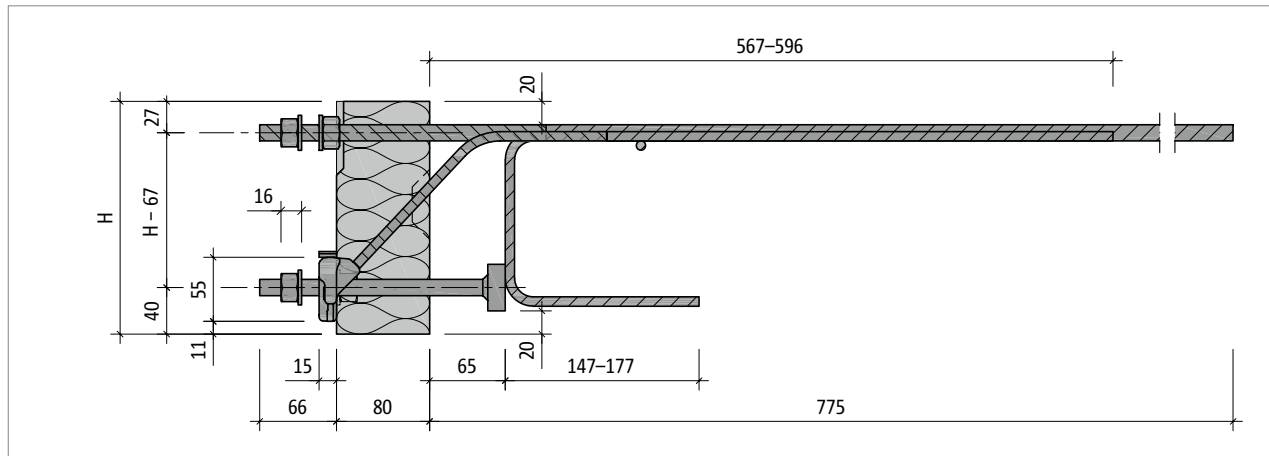


Abb. 127: Schöck Isokorb® T Typ SK-M1-V1: Produktschnitt

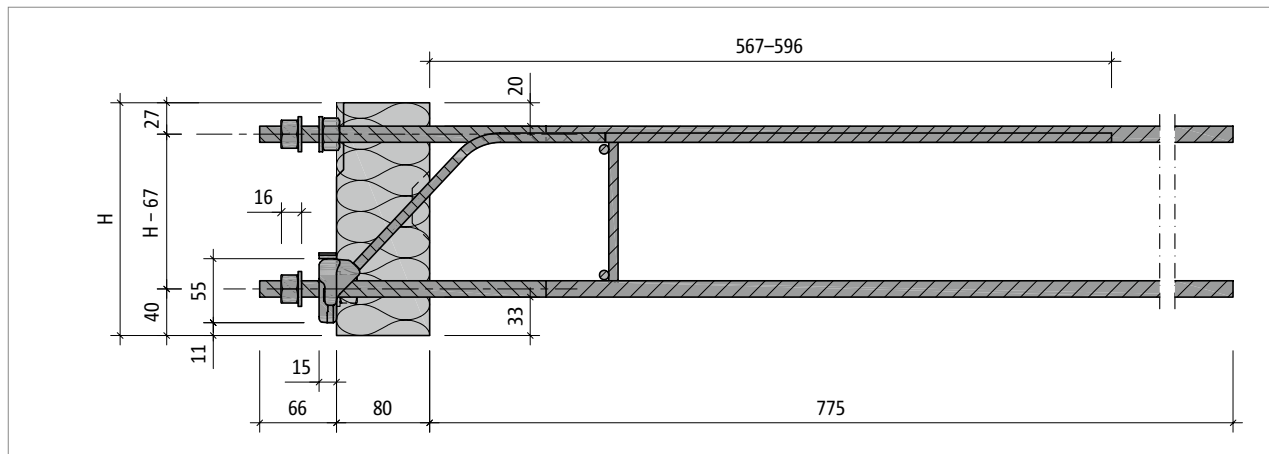


Abb. 128: Schöck Isokorb® T Typ SK-MM1-VV1: Produktschnitt

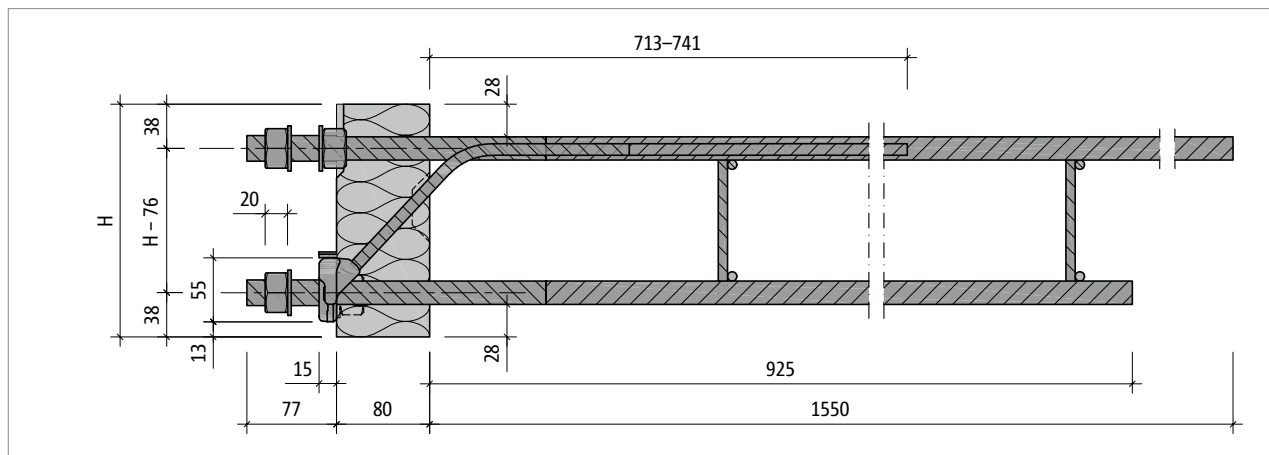


Abb. 129: Schöck Isokorb® T Typ SK-MM2-VV1: Produktschnitt

i Produktinformationen

- Download weiterer Grundrisse und Schnitte unter <https://cad.schoeck.de>
- T Typ SK: Die freie Klemmlänge beträgt 30 mm bei den Haupttragstufen M1, MM1 und 35 mm bei MM2.

Bauseitige Brandschutzausführung

Brandschutz

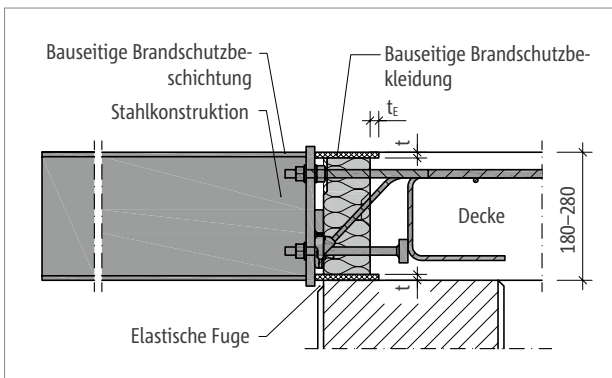


Abb. 130: Schöck Isokorb® T Typ SK: Bauseitige Brandschutzbekleidung T Typ SK, brandschutzbeschichtete Stahlkonstruktion; Schnitt

i Brandschutz

- Der Schöck Isokorb® ist nur als Variante ohne Brandschutzausführung (-R0) zu erhalten.
- Die Brandschutzverkleidung des Schöck Isokorb® ist bauseitig zu planen und einzubauen. Hierbei gelten die gleichen bauseitigen Brandschutzmaßnahmen, die für die Gesamttragkonstruktion erforderlich sind.
- Siehe Erläuterungen Seite 17.

Bauseitige Bewehrung – Ortbetonbauweise

Schöck Isokorb® T Typ SK-M1

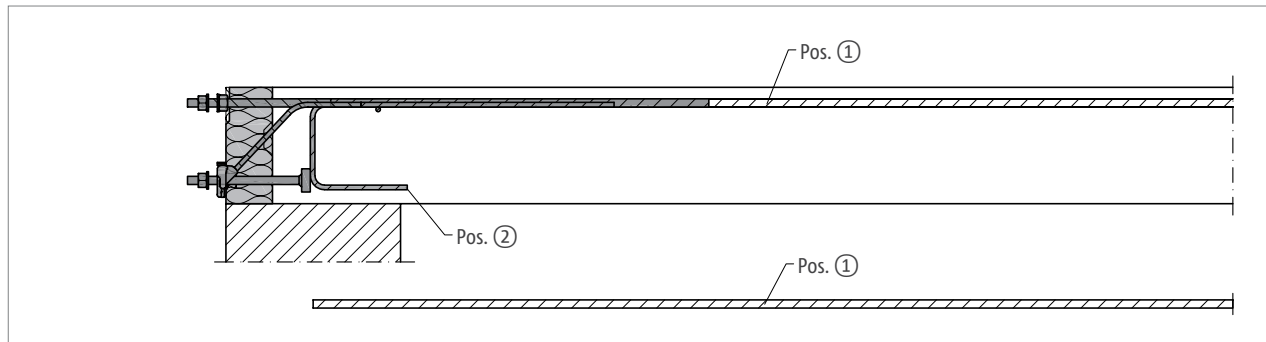


Abb. 131: Schöck Isokorb® T Typ SK-M1: Bauseitige Bewehrung, Schnitt

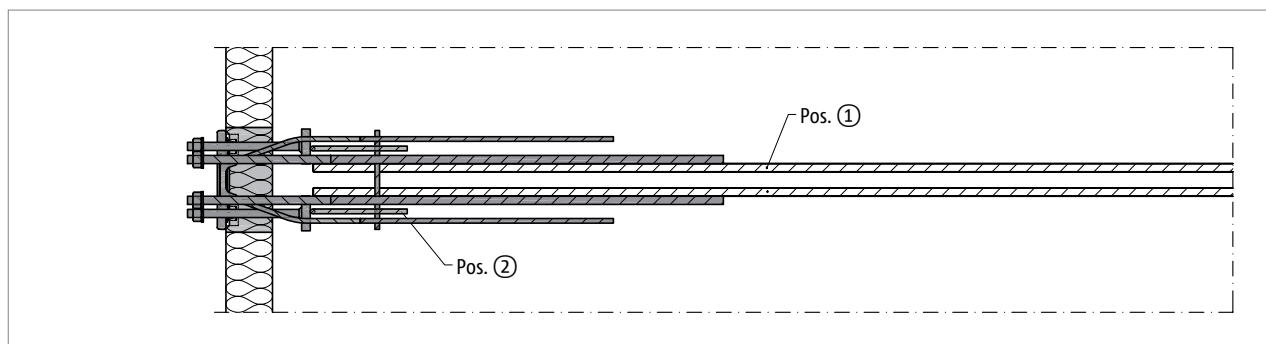


Abb. 132: Schöck Isokorb® T Typ SK-M1: Bauseitige Bewehrung, Grundriss

Schöck Isokorb® T Typ SK 1.0			M1
Bauseitige Bewehrung	Art der Lagerung	Höhe H [mm]	Decke (XC1) Betonfestigkeitsklasse \geq C25/30 Balkon Stahlkonstruktion
Übergreifungs- und Spaltzugbewehrung			
Pos. 1	direkt/indirekt	180–280	2 \varnothing 14
Rand- und Spaltzugbewehrung			
Pos. 2	direkt/indirekt	180–280	produktseitig vorhanden

i Info bauseitige Bewehrung

- Die Bewehrung der anschließenden Stahlbetonbauteile ist unter Berücksichtigung der erforderlichen Betondeckung möglichst dicht an den Dämmkörper des Schöck Isokorb® heranzuführen.
- Übergreifungsstöße gemäß DIN EN 1992-1-1 (EC2) und DIN EN 1992-1-1/NA.
- Der T Typ SK-M1 erfordert konstruktive Querbewehrung gemäß DIN EN 1992-1-1 (EC2) und DIN EN 1992-1-1/NA.

Bauseitige Bewehrung – Ortbetonbauweise

Schöck Isokorb® T Typ SK-MM1

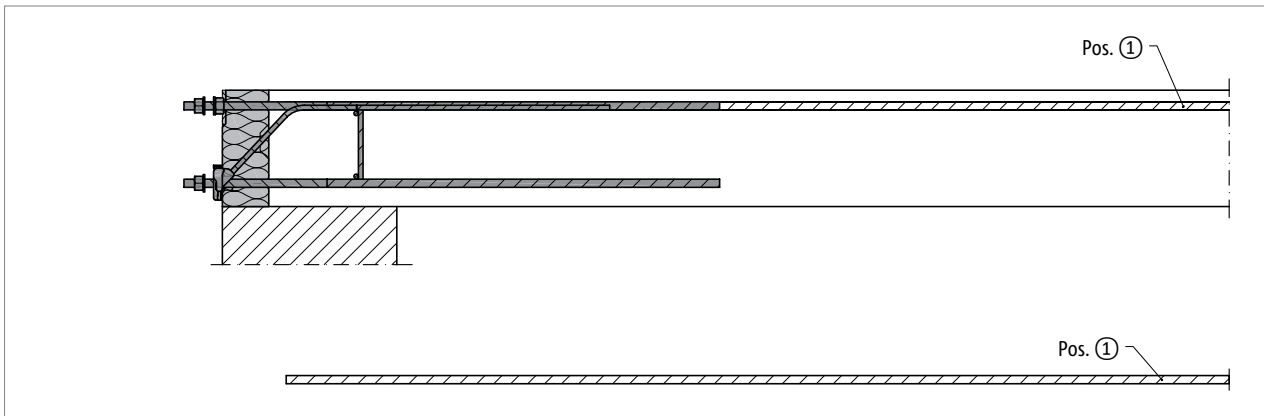


Abb. 133: Schöck Isokorb® T Typ SK-MM1-VV1: Bauseitige Bewehrung, Schnitt

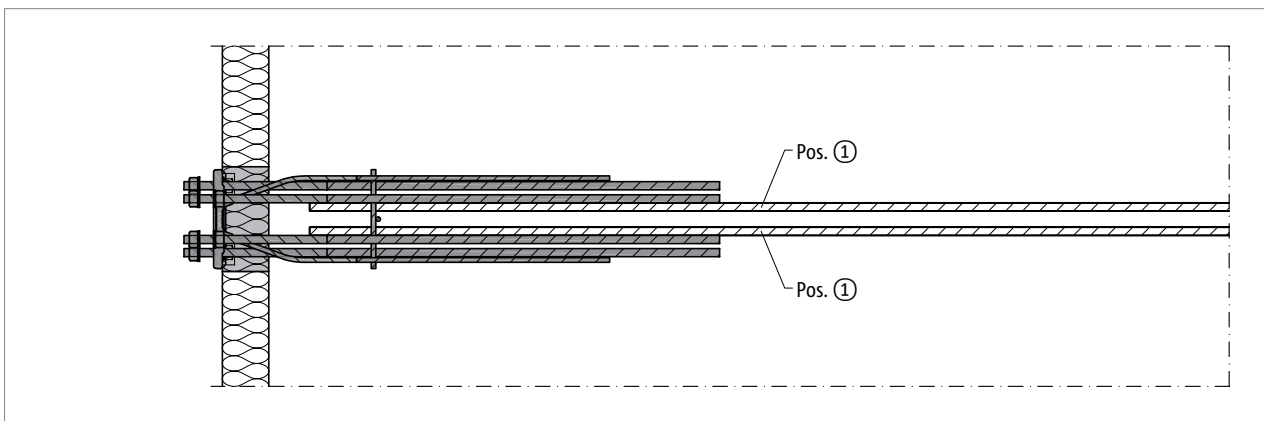


Abb. 134: Schöck Isokorb® T Typ SK-MM1-VV1: Bauseitige Bewehrung, Grundriss

Schöck Isokorb® T Typ SK 1.0			MM1
Bauseitige Bewehrung	Art der Lagerung	Höhe H [mm]	Decke (XC1) Betonfestigkeitsklasse \geq C25/30 Balkon Stahlkonstruktion
Übergreifungsbewehrung			
Pos. 1	direkt/indirekt	180–280	2 \varnothing 14

Info bauseitige Bewehrung

- T Typ SK-MM1: Bei planmäßiger Einwirkung aus abhebenden Lasten ($+M_{Ed}$) kann zur Deckung der Zugkraftlinie ein Übergreifungsstoß mit der unteren Bewehrung des Isokorb® erforderlich werden. Diese Übergreifungsbewehrung wird gegebenenfalls vom Tragwerksplaner angegeben.
- T Typ SK-MM1: Erfordert konstruktive Querbewehrung gemäß DIN EN 1992-1-1 (EC2) und DIN EN 1992-1-1/NA.

Bauseitige Bewehrung – Ortbetonbauweise

Schöck Isokorb® T Typ SK-MM2

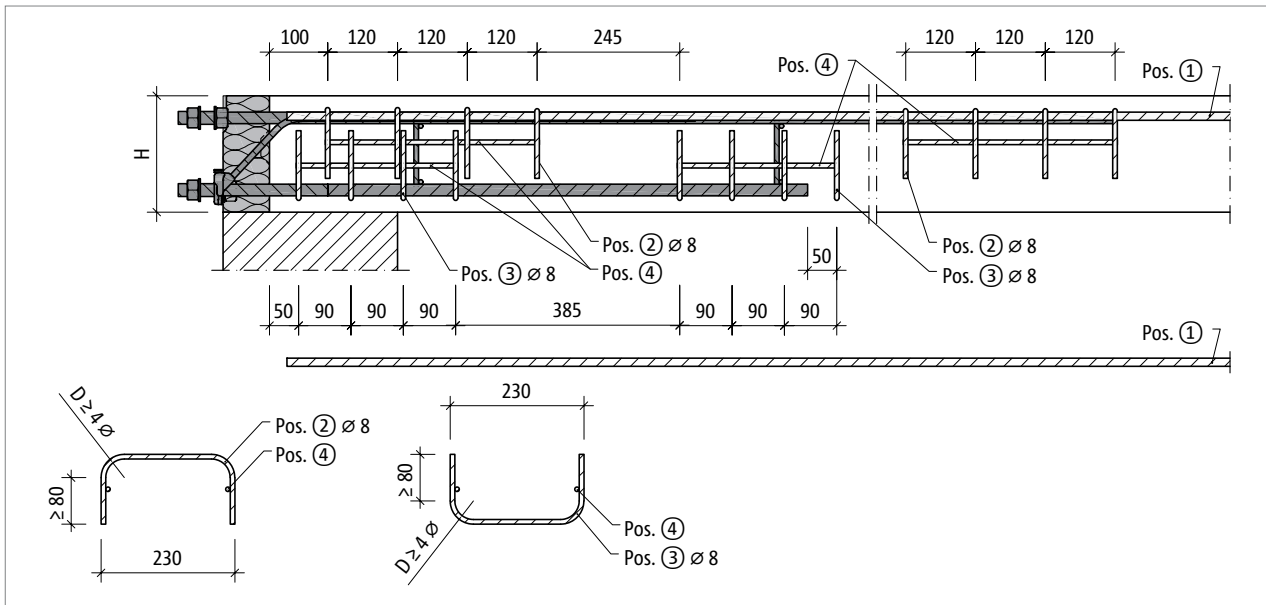


Abb. 135: Schöck Isokorb® T Typ SK-MM2: Bauseitige Bewehrung mit Bügel $\varnothing 8$ mm; Schnitt

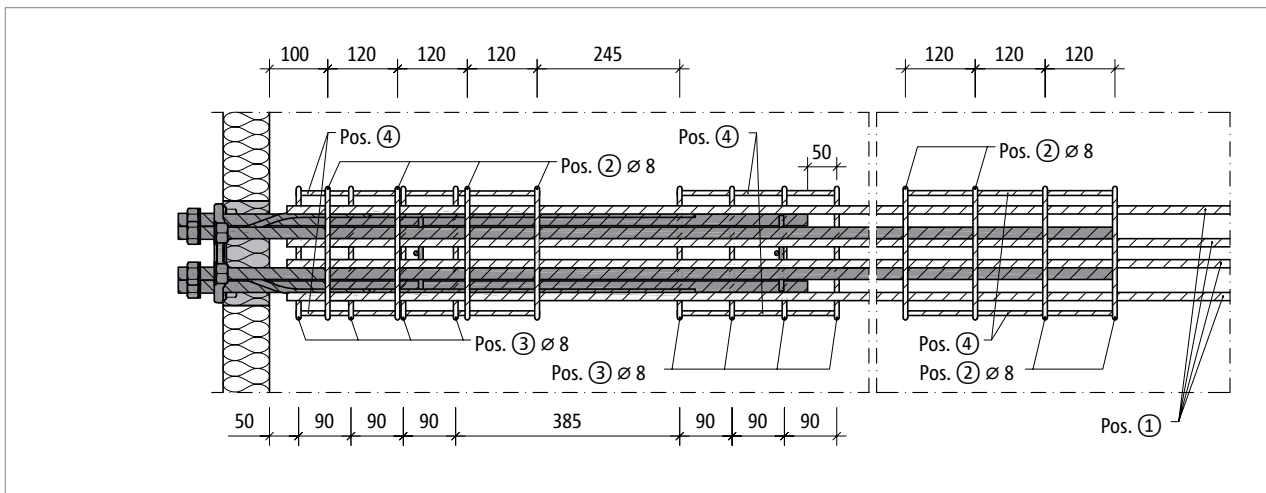


Abb. 136: Schöck Isokorb® T Typ SK-MM2: Bauseitige Bewehrung, Grundriss

Bauseitige Bewehrung – Ortbetonbauweise

Schöck Isokorb® T Typ SK 1.0			MM2
Bauseitige Bewehrung	Art der Lagerung	Höhe H [mm]	Decke (XC1) Betonfestigkeitsklasse \geq C25/30 Balkon Stahlkonstruktion
Übergreifungsbewehrung			
Pos. 1	direkt/indirekt	180–280	4 \varnothing 14
Bügel als Querbewehrung			
Pos. 2	direkt/indirekt	180–280	8 \varnothing 8
Bügel als Querbewehrung (nach Angaben des Tragwerksplaners)			
Pos. 3	direkt/indirekt	180–280	8 \varnothing 8
Montagestäbe			
Pos. 4	direkt/indirekt	180–280	Montagestäbe zur Lagesicherung, nach Angaben des Tragwerksplaners

Info bauseitige Bewehrung

- T Typ SK-MM2: Bei planmäßiger Einwirkung aus abhebenden Lasten ($+M_{Ed}$) kann zur Deckung der Zugkraftlinie ein Übergreifungsstoß mit der unteren Bewehrung des Isokorb® erforderlich werden. Diese Übergreifungsbewehrung wird gegebenenfalls vom Tragwerksplaner mit Bügel Pos. 3 als Querbewehrung angegeben.
- T Typ SK-MM2: außenliegende Querbewehrung in Form von Bügeln. Bei Verwendung von Stabdurchmesser $\varnothing 10$ mm für die Steckbügel ist speziell zu prüfen ob die Betondeckung c_{nom} ausreicht. Gegebenenfalls ist die Plattendicke zu erhöhen.
- T Typ SK-MM2: Die Bügel Pos. 2 und Pos. 3 sind bemessen für den Fall, dass die gestoßenen Stäbe nebeneinander in derselben Bewehrungslage liegen.
- T Typ SK-MM2: Bei mehrlagiger Stoßbewehrung sind geschlossene Bügel nach Angaben des Tragwerksplaners erforderlich.

Bauseitige Bewehrung – Fertigteilbauweise

Schöck Isokorb® T Typ SK-M1

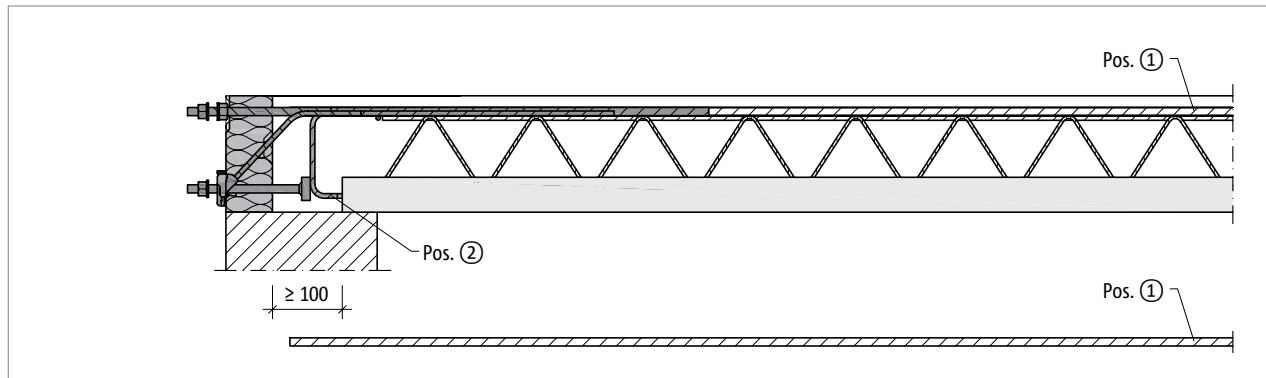


Abb. 137: Schöck Isokorb® T Typ SK-M1: Bauseitige Bewehrung bei Halffertigteilbauweise, Schnitt

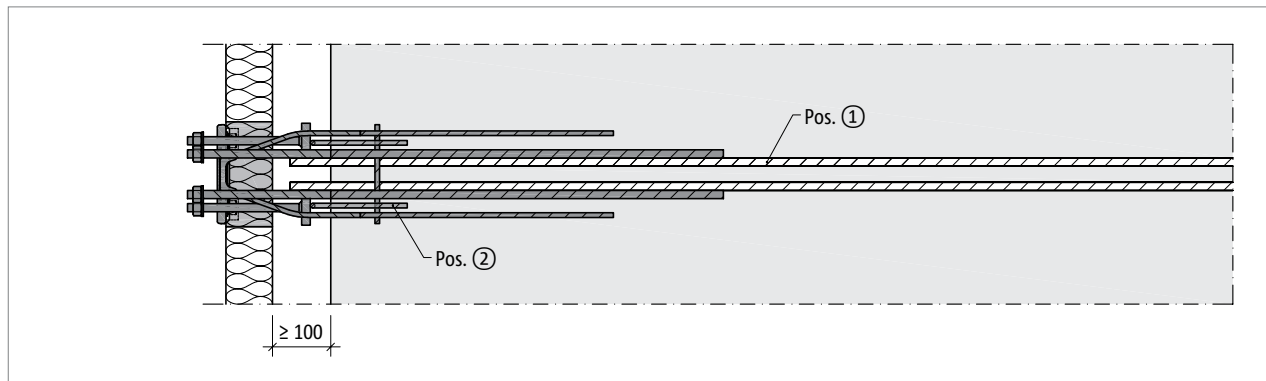


Abb. 138: Schöck Isokorb® T Typ SK-M1: Bauseitige Bewehrung bei Halffertigteilbauweise, Grundriss

Schöck Isokorb® T Typ SK 1.0			M1
Bauseitige Bewehrung	Art der Lagerung	Höhe H [mm]	Decke (XC1) Betonfestigkeitsklasse \geq C25/30 Balkon Stahlkonstruktion
Übergreifungsbewehrung			
Pos. 1	direkt/indirekt	180–280	2 \varnothing 14
Rand- und Spaltzugbewehrung			
Pos. 2	direkt/indirekt	180–280	produktseitig vorhanden

I Info bauseitige Bewehrung

- Der T Typ SK-M1 erfordert konstruktive Querbewehrung gemäß DIN EN 1992-1-1 (EC2) und DIN EN 1992-1-1/NA.
- Beim Einsatz von Halffertigteilplatten können die unteren Schenkel der werkseitigen Bügel bauseitig gekürzt und durch zwei passende Steckbügel \varnothing 8 mm ersetzt werden.

Bauseitige Bewehrung – Fertigteilbauweise

Schöck Isokorb® T Typ SK-MM1

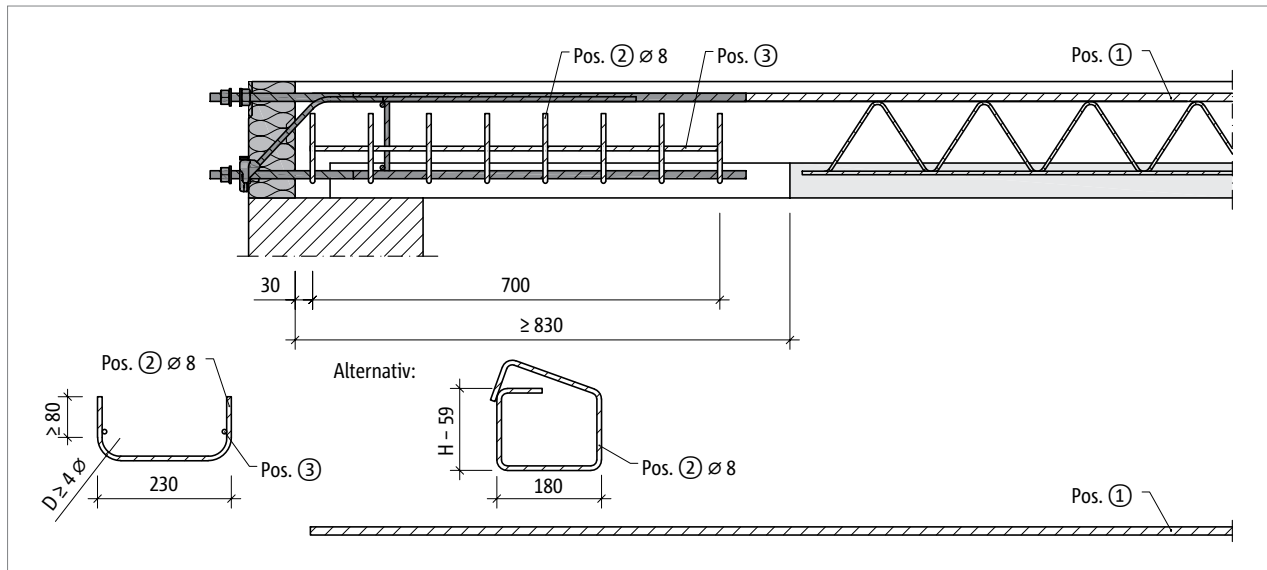


Abb. 139: Schöck Isokorb® T Typ SK-MM1-VV1: Bauseitige Bewehrung bei Halbfertigteilbauweise, Schnitt. Bügelvarianten als konstruktive Querbewehrung in der unteren Deckenbewehrung.

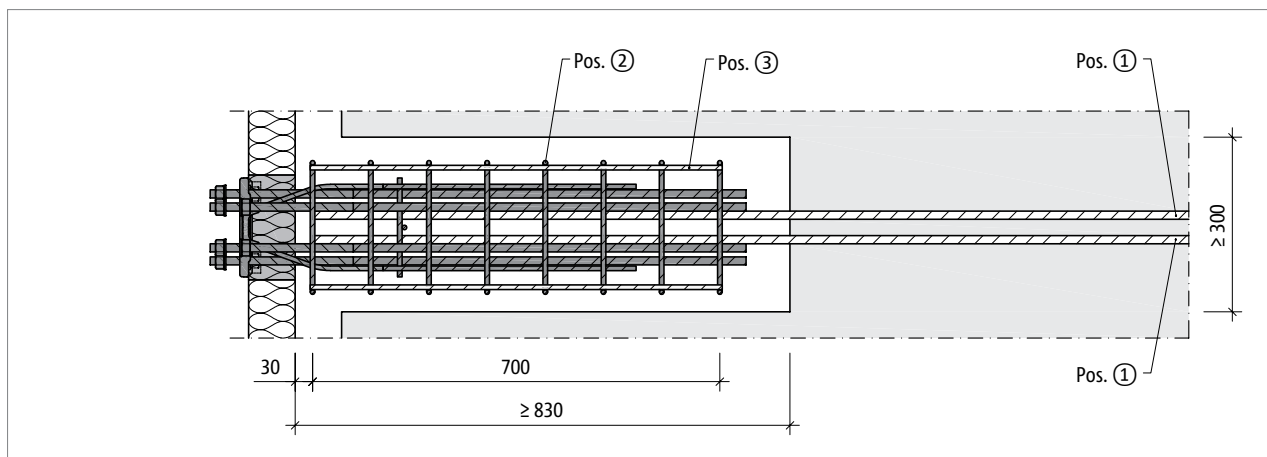


Abb. 140: Schöck Isokorb® T Typ SK-MM1-VV1: Bauseitige Bewehrung bei Halbfertigteilbauweise, Grundriss

Schöck Isokorb® T Typ SK 1.0			MM1
Bauseitige Bewehrung	Art der Lagerung	Höhe H [mm]	Decke (XC1) Betonfestigkeitsklasse \geq C25/30 Balkon Stahlkonstruktion
Übergreifungsbewehrung			
Pos. 1	direkt/indirekt	180–280	2 \varnothing 14
Bügel als konstruktive Querbewehrung			
Pos. 2	direkt/indirekt	180–280	8 \varnothing 8/100 mm
Montagestäbe			
Pos. 3	direkt/indirekt	180–280	Montagestäbe zur Lagesicherung, nach Angaben des Tragwerksplaners

Info bauseitige Bewehrung

- T Typ SK-MM1: Bei planmäßiger Einwirkung aus abhebenden Lasten ($+M_{Ed}$) kann zur Deckung der Zugkraftlinie ein Übergreifungsstoß mit der unteren Bewehrung des Isokorb® erforderlich werden. Diese Übergreifungsbewehrung wird gegebenenfalls vom Tragwerksplaner angegeben.
- T Typ SK-MM1: Erfordert konstruktive Querbewehrung gemäß DIN EN 1992-1-1 (EC2) und DIN EN 1992-1-1/NA.

Bauseitige Bewehrung – Fertigteilbauweise

Schöck Isokorb® T Typ SK-MM2

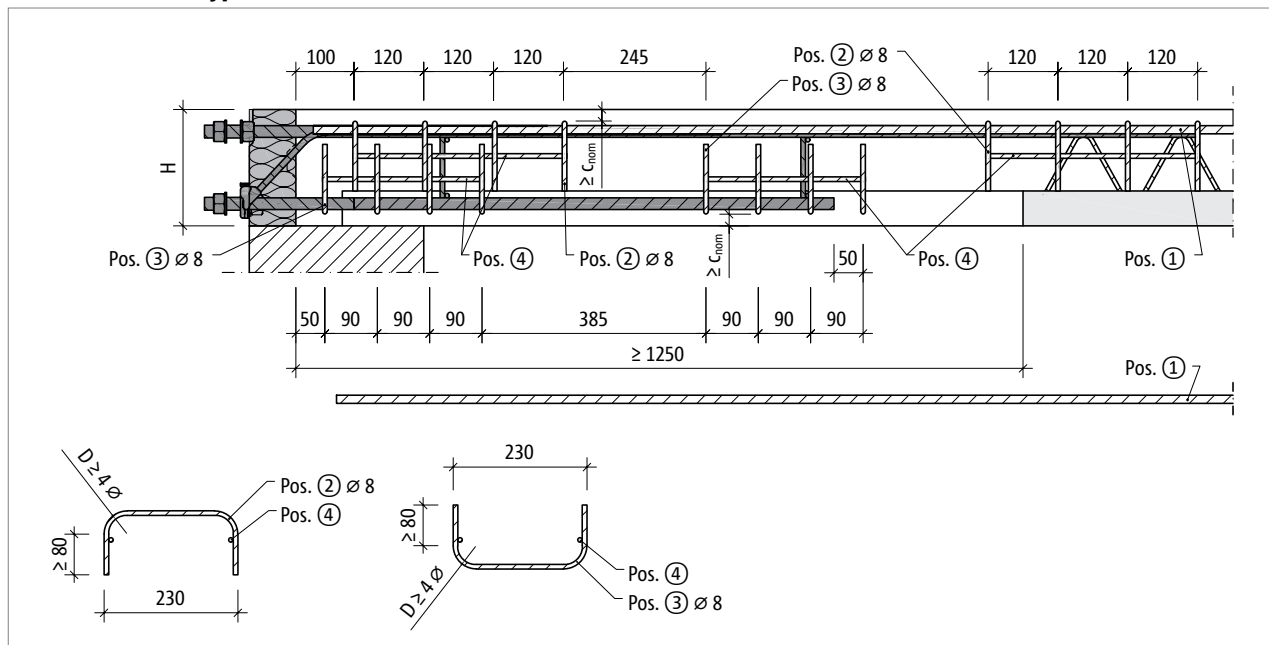


Abb. 141: Schöck Isokorb® T Typ SK-MM2: Bauseitige Bewehrung bei Fertigteilbauweise mit Bügel $\varnothing 8$ mm; Schnitt

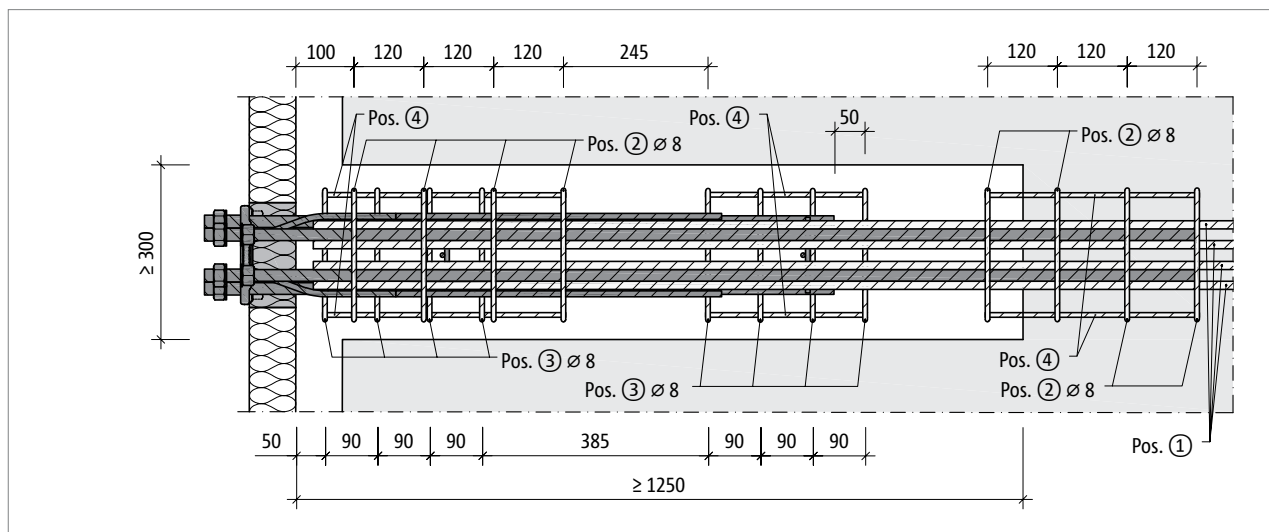


Abb. 142: Schöck Isokorb® T Typ SK-MM2: Bauseitige Bewehrung bei Fertigteilbauweise, Grundriss

T
Typ SK

Stahl – Stahlbeton

Bauseitige Bewehrung – Fertigteilbauweise

Schöck Isokorb® T Typ SK 1.0			MM2
Bauseitige Bewehrung	Art der Lagerung	Höhe H [mm]	Decke (XC1) Betonfestigkeitsklasse \geq C25/30 Balkon Stahlkonstruktion
Übergreifungsbewehrung			
Pos. 1	direkt/indirekt	180–280	4 \varnothing 14
Bügel als Querbewehrung			
Pos. 2	direkt/indirekt	180–280	8 \varnothing 8
Bügel als Querbewehrung (nach Angaben des Tragwerksplaners)			
Pos. 3	direkt/indirekt	180–280	8 \varnothing 8
Montagestäbe			
Pos. 4	direkt/indirekt	180–280	Montagestäbe zur Lagesicherung, nach Angaben des Tragwerksplaners

Info bauseitige Bewehrung

- T Typ SK-MM2: außenliegende Querbewehrung in Form von Bügeln. Bei Verwendung von Stabdurchmesser \varnothing 10 mm für die Steckbügel ist speziell zu prüfen ob die Betondeckung c_{nom} ausreicht. Gegebenenfalls ist die Plattendicke zu erhöhen.
- T Typ SK-MM2: Bei planmäßiger Einwirkung aus abhebenden Lasten ($+M_{Ed}$) kann zur Deckung der Zugkraftlinie ein Übergreifungsstoß mit der unteren Bewehrung des Isokorb® erforderlich werden. Diese Übergreifungsbewehrung wird gegebenenfalls vom Tragwerksplaner mit Bügel Pos. 3 als Querbewehrung angegeben.
- T Typ SK-MM2: Die Bügel Pos. 2 und Pos. 3 sind bemessen für den Fall, dass die gestoßenen Stäbe nebeneinander in derselben Bewehrungslage liegen.
- T Typ SK-MM2: Bei mehrlagiger Stoßbewehrung sind geschlossene Bügel nach Angaben des Tragwerksplaners erforderlich.
- Bei dicken Halffertigteildecken kann die Aussparung des Halffertigteils entfallen wenn der Isokorb® T Typ SK komplett in den Aufbeton eingebaut werden kann.
- Nach dem Einbau des Schöck Isokorb® T Typ SK auf der Schalung muss der Beton in der Aussparung und um die Bügelbewehrung herum ordnungsgemäß verdichtet werden.

Stirnplatte

T Typ SK-M1 für die Übertragung eines Momentes und positiver Querkraft

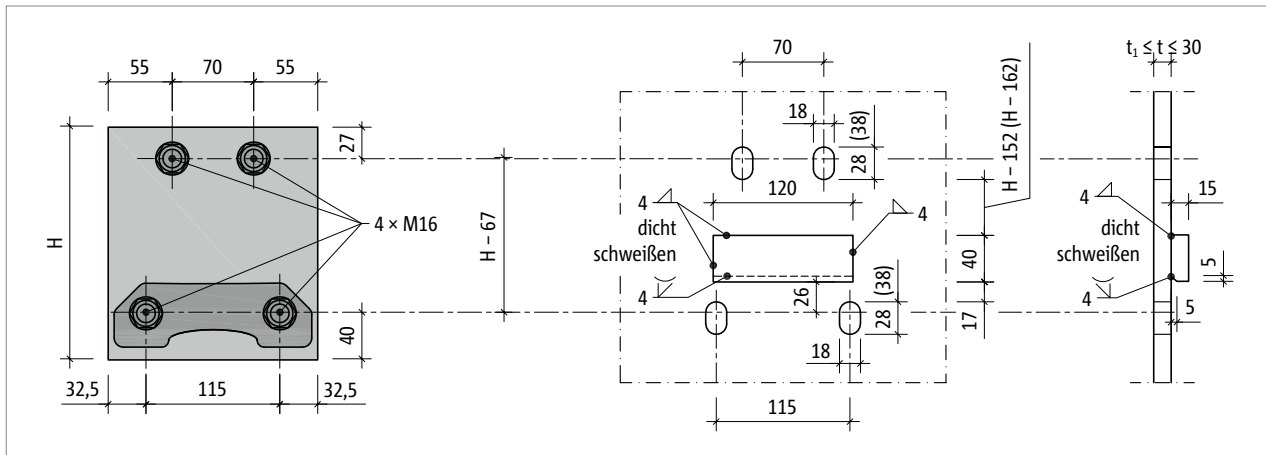


Abb. 143: Schöck Isokorb® T Typ SK-M1: Konstruktion des Stirnplattenanschlusses

T Typ SK-MM1 für die Übertragung eines Momentes und positiver oder negativer Querkraft

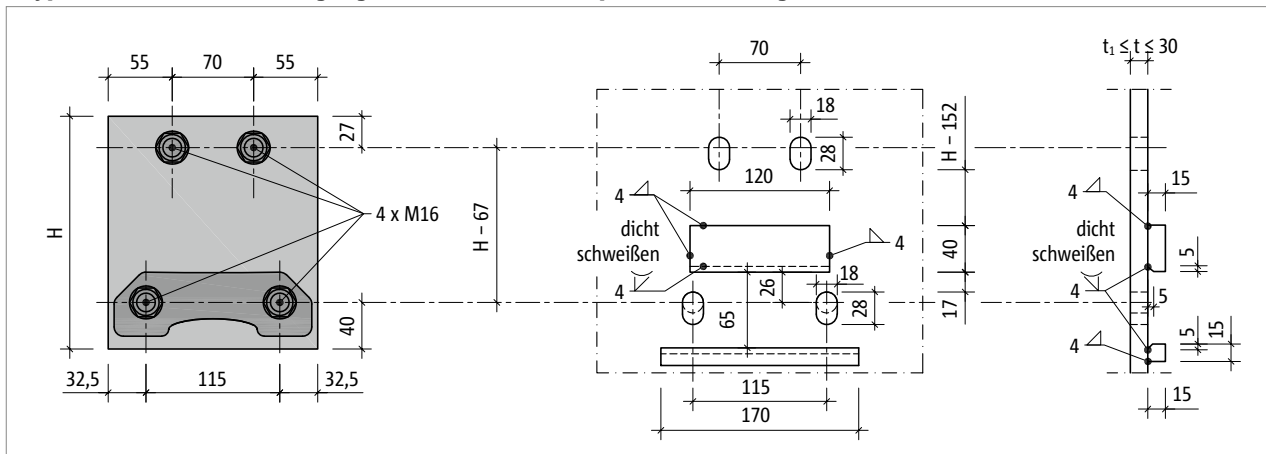


Abb. 144: Schöck Isokorb® T Typ SK-MM1: Konstruktion des Stirnplattenanschlusses; Rundlöcher unten, alternativ Langlöcher und eine zweite Knagge zur Übertragung der negativen Querkraft

Die Auswahl der Stirnplattendicke t richtet sich nach der vom Tragwerksplaner festgelegten Mindestplattendicke t_1 . Gleichzeitig darf die Stirnplattendicke t nicht größer sein als die freie Klemmlänge des Schöck Isokorb® T Typ SK.

i Stirnplatte

- Die dargestellten Langlöcher erlauben eine Anhebung der Stirnplatte um bis zu 10 mm. Die Maßangaben in den Klammern ermöglichen eine Vergrößerung der Toleranz auf 20 mm.
- Die Flanschabstände der Langlöcher sind zu prüfen.
- Bei planmäßigem Auftreten einer abhebenden Last ist zwischen zwei Ausführungsmöglichkeiten zu wählen:
Ohne Höhenjustierung: Die Stirnplatte im unteren Bereich mit Rundlöchern (statt Langlöchern) ausbilden.
Mit Höhenjustierung: Die zusätzliche zweite Knagge in der Kombination mit Langlöchern verwenden.
- Treten parallel zur Dämmfuge Horizontalkräfte $V_{Ed,y} > 0,342 \cdot \min. V_{Ed,z}$ auf, ist es ebenfalls zur Weiterleitung der Lasten erforderlich, die Stirnplatte im unteren Bereich mit Rundlöchern statt Langlöchern auszubilden.
- Die äußeren Abmessungen der Stirnplatte sind vom Tragwerksplaner festzulegen.
- Im Ausführungsplan ist das Anzugsmoment der Muttern einzutragen; es gilt folgendes Anzugsmoment:
T Typ SK-M1, T Typ SK-MM1 (Gewindestange M16 - Schlüsselweite $s = 24$ mm): $M_r = 50$ Nm
- Bevor die Stirnplatten gefertigt werden, sind vor Ort die einbetonierten Schöck Isokorb® aufzumessen.

Stirnplatte

T Typ SK-MM2 mit Betondeckung CV28 für die Übertragung eines Momentes und positiver Querkraft

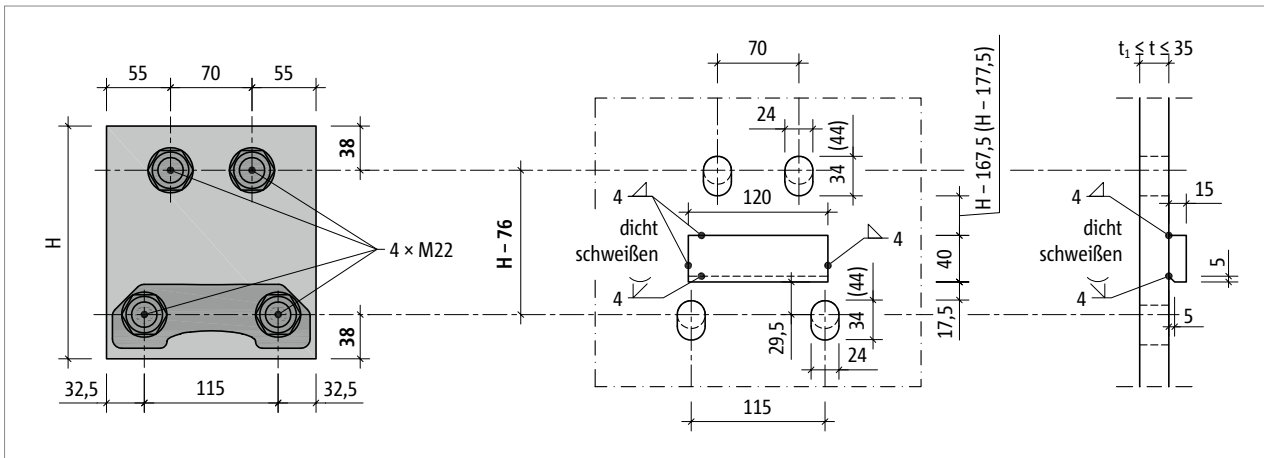


Abb. 145: Schöck Isokorb® T Typ SK-MM2-...-CV28: Konstruktion des Stirnplattenanschlusses mit Betondeckung CV28

T Typ SK-MM2 mit Betondeckung CV28 für die Übertragung eines Momentes und positiver oder negativer Querkraft

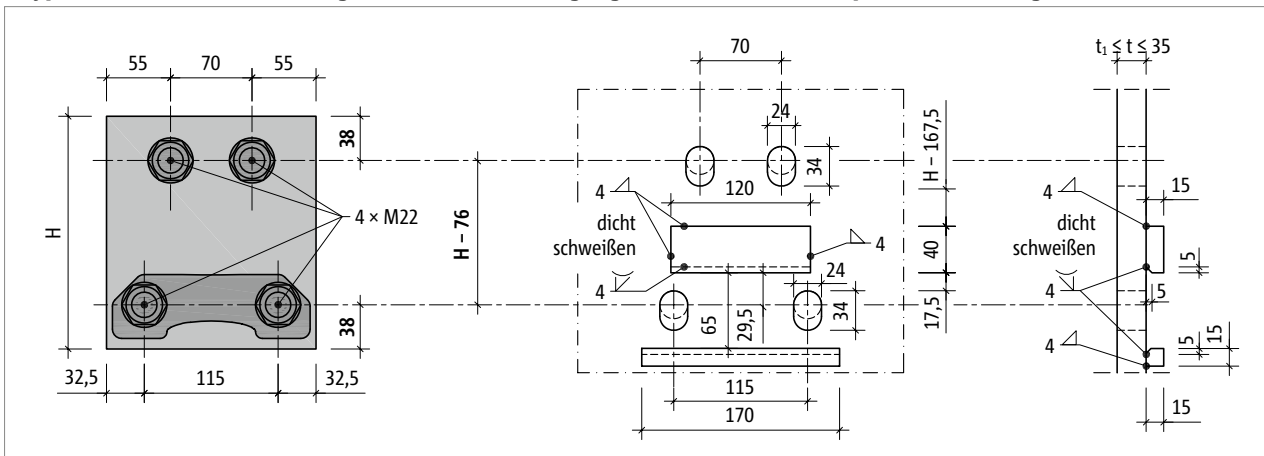


Abb. 146: Schöck Isokorb® T Typ SK-MM2-...-CV28: Konstruktion des Stirnplattenanschlusses mit Betondeckung CV28; Rundlöcher unten, alternativ Langlöcher und eine zweite Knagge zur Übertragung der negativen Querkraft

Die Auswahl der Stirnplattendicke t richtet sich nach der vom Tragwerksplaner festgelegten Mindestplattendicke t_1 . Gleichzeitig darf die Stirnplattendicke t nicht größer sein als die freie Klemmlänge des Schöck Isokorb® T Typ SK.

Stirnplatte

- Die dargestellten Langlöcher erlauben eine Anhebung der Stirnplatte um bis zu 10 mm. Die Maßangaben in den Klammern ermöglichen eine Vergrößerung der Toleranz auf 20 mm.
- Die Flanschabstände der Langlöcher sind zu prüfen.
- Bei planmäßigem Auftreten einer abhebenden Last ist zwischen zwei Ausführungsmöglichkeiten zu wählen:
Ohne Höhenjustierung: Die Stirnplatte im unteren Bereich mit Rundlöchern (statt Langlöchern) ausbilden.
Mit Höhenjustierung: Die zusätzliche zweite Knagge in der Kombination mit Langlöchern verwenden.
- Treten parallel zur Dämmfuge Horizontalkräfte $V_{Ed,y} > 0,342 \cdot \min. V_{Ed,z}$ auf, ist es ebenfalls zur Weiterleitung der Lasten erforderlich, die Stirnplatte im unteren Bereich mit Rundlöchern statt Langlöchern auszubilden.
- Die äußeren Abmessungen der Stirnplatte sind vom Tragwerksplaner festzulegen.
- Im Ausführungsplan ist das Anzugsmoment der Muttern einzutragen; es gilt folgendes Anzugsmoment:
T Typ SK-MM2 (Gewindestange M22 - Schlüsselweite $s = 32$ mm): $M_r = 80$ Nm
- Bevor die Stirnplatten gefertigt werden, sind vor Ort die einbetonierten Schöck Isokorb® aufzumessen.
- Schöck Isokorb® T Typ SK-MM2 in H180: Maximal 10 mm Toleranz für die Höhenjustierung möglich. Maßgebend ist der Abstand der oberen Langlöcher von der bauseitigen Knagge.

Stirnplatte

Vorgängertyp: T Typ SK-MM2 mit Betondeckung CV26 für die Übertragung eines Momentes und positiver Querkraft

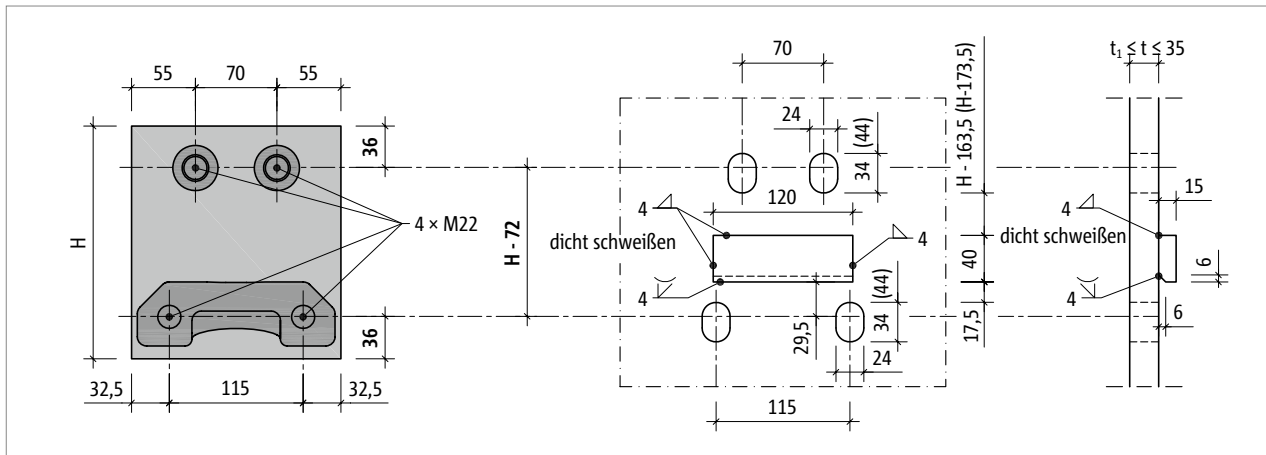


Abb. 147: Schöck Isokorb® T Typ SK-MM2 mit CV26: Konstruktion des Stirnplattenanschlusses mit Betondeckung CV26 (ersetzt durch T Typ SK-MM2-...-CV28)

Vorgängertyp: T Typ SK-MM2 mit Betondeckung CV26 für die Übertragung eines Momentes und positiver oder negativer Querkraft

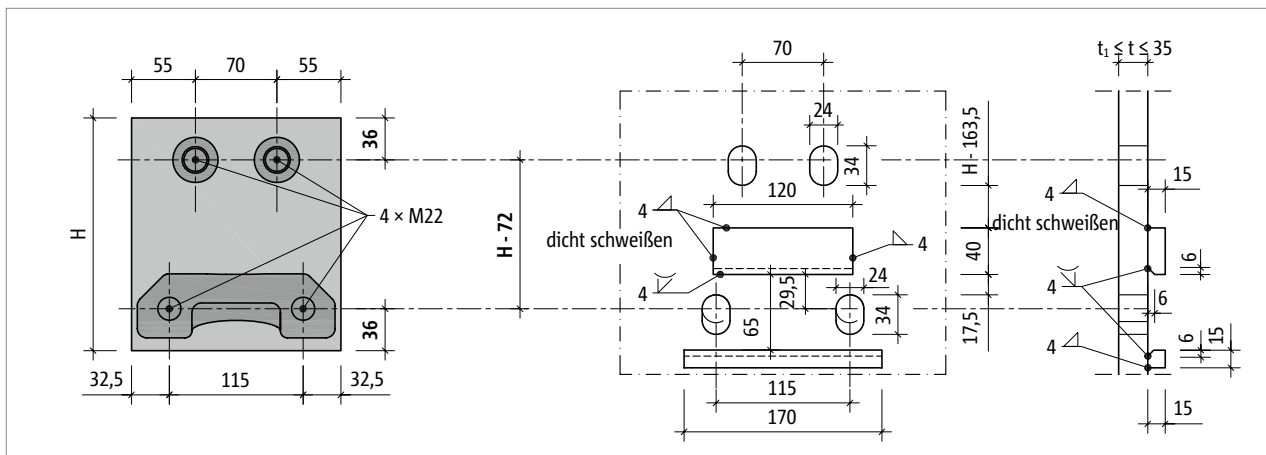


Abb. 148: Schöck Isokorb® T Typ SK-MM2 mit CV26: Konstruktion des Stirnplattenanschlusses mit Betondeckung CV26; Rundlöcher unten, alternativ Langlöcher und eine zweite Knagge zur Übertragung der negativen Querkraft (ersetzt durch T Typ SK-MM2-...-CV28)

Die Auswahl der Stirnplattendicke t richtet sich nach der vom Tragwerksplaner festgelegten Mindestplattendicke t_1 . Gleichzeitig darf die Stirnplattendicke t nicht größer sein als die freie Klemmlänge des Schöck Isokorb® T Typ SK.

i Stirnplatte

- Die dargestellten Langlöcher erlauben eine Anhebung der Stirnplatte um bis zu 10 mm. Die Maßangaben in den Klammern ermöglichen eine Vergrößerung der Toleranz auf 20 mm.
- Die Flanschabstände der Langlöcher sind zu prüfen.
- Bei planmäßigem Auftreten einer abhebenden Last ist zwischen zwei Ausführungsmöglichkeiten zu wählen:
Ohne Höhenjustierung: Die Stirnplatte im unteren Bereich mit Rundlöchern (statt Langlöchern) ausbilden.
Mit Höhenjustierung: Die zusätzliche zweite Knagge in der Kombination mit Langlöchern verwenden.
- Treten parallel zur Dämmfuge Horizontalkräfte $V_{Ed,y} > 0,342 \cdot \min. V_{Ed,z}$ auf, ist es ebenfalls zur Weiterleitung der Lasten erforderlich, die Stirnplatte im unteren Bereich mit Rundlöchern statt Langlöchern auszubilden.
- Die äußeren Abmessungen der Stirnplatte sind vom Tragwerksplaner festzulegen.
- Im Ausführungsplan ist das Anzugsmoment der Muttern einzutragen; es gilt folgendes Anzugsmoment:
T Typ SK-MM2 (Gewindestange M22 - Schlüsselweite $s = 32$ mm): $M_t = 80$ Nm
- Bevor die Stirnplatten gefertigt werden, sind vor Ort die einbetonierten Schöck Isokorb® aufzumessen.
- Schöck Isokorb® T Typ SK-MM2 in H180: Maximal 10 mm Toleranz für die Höhenjustierung möglich. Maßgebend ist der Abstand der oberen Langlöcher von der bauseitigen Knagge.

Entwurfshilfen – Stahlbau

Freie Klemmlänge

Die maximale Dicke der Stirnplatte ist durch die freie Klemmlänge der Gewindestangen am Schöck Isokorb® T Typ SK begrenzt.

Info freie Klemmlänge

- T Typ SK: Die freie Klemmlänge beträgt 30 mm bei den Haupttragstufen M1, MM1 und 35 mm bei MM2.

Wahl von Profilträgern

Für die Dimensionierung der Stahlprofile sind für die Anschlusssituationen gemäß Abbildung unten die in der Tabelle angegebenen Mindestgrößen zu empfehlen.

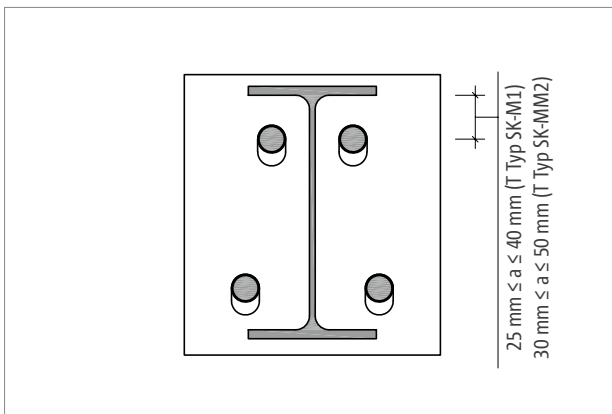


Abb. 149: Schöck Isokorb® T Typ SK-MM2...-H200: Stirnplattenanschluss an Träger IPE220

Schöck Isokorb® T Typ SK 1.0		M1, MM1		MM2	
Empfohlene Mindestträgergrößen bei		a = 25 mm		a = 30 mm	
		IPE	HEA/HEB	IPE	HEA/HEB
Isokorb® Höhe H [mm]	180	200	200	200	200
	200	220	220	220	220
	220	240	240	240	260
	240	270	280	270	280
	260	300	300	300	300
	280	300	320	300	320

Empfohlene Mindestträgergröße

- Die dargestellten Nennhöhen der Stahlprofile ermöglichen den Stirnplattenanschluss zwischen den Flanschen.
- Langlöcher in der Stirnplatte ermöglichen die Toleranz für die Höhenjustierung des Stahlträgers, siehe Seiten 109, 110.
- Für die Höhenjustierung ist mit der empfohlenen Mindestträgergröße bis zu 20 mm Toleranz möglich. Die Hinweise zu Toleranzeinschränkungen für einzelne Kombinationen der Mindestträgergrößen mit dem Schöck Isokorb® sind zu beachten.
- Schöck Isokorb® T Typ SK-M1, -MM1, in Höhe H180, H200, H220: Mit den empfohlenen Mindestträgergrößen für HEA/HEB ist 10 mm Toleranz möglich. Darüber hinaus erfordert eine Vergrößerung der Langlöcher höhere Träger.
- Schöck Isokorb® T Typ SK-MM2 in H180: Maximal 10 mm Toleranz für die Höhenjustierung möglich. Maßgebend ist der Abstand der oberen Langlöcher von der bauseitigen Knagge.
- Schöck Isokorb® T Typ SK-MM2 in H200: Mit den empfohlenen Mindestträgergrößen für HEA/HEB ist 10 mm Toleranz möglich. Darüber hinaus erfordert eine Vergrößerung der Langlöcher höhere Träger.

Bauseitige Knagge

Bauseitige Knagge

Zur Übertragung der Querkraft von der bauseitigen Stirnplatte auf den Schöck Isokorb® T Typ SK ist die bauseitige Knagge zwingend erforderlich! Die von Schöck mitgelieferten Distanzplättchen dienen zum höhengerechten Formschluss zwischen Knagge und Schöck Isokorb®.

Bauseitige Knagge für die Übertragung positiver Querkraft

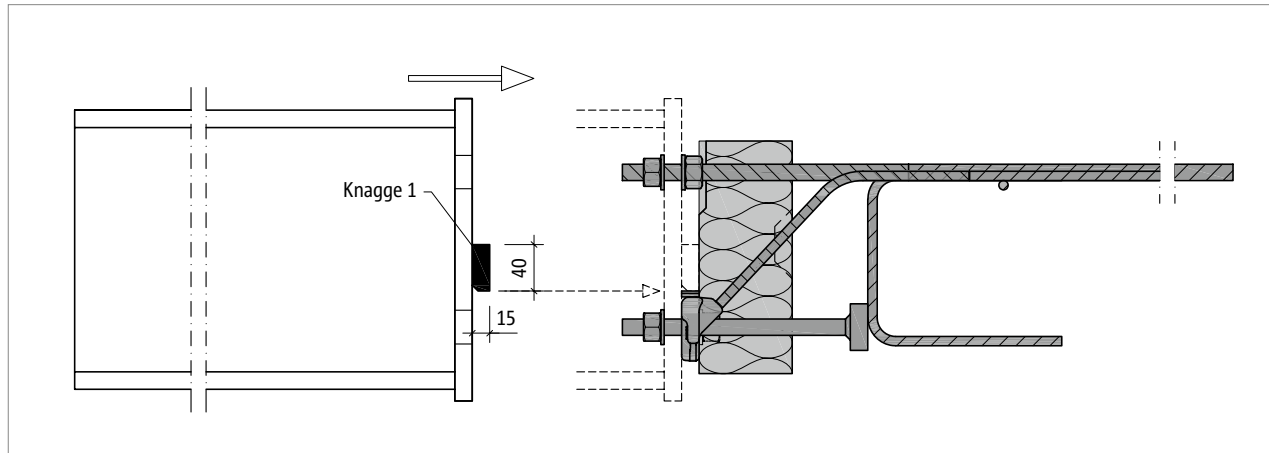


Abb. 150: Schöck Isokorb® T Typ SK: Montage des Stahlträgers

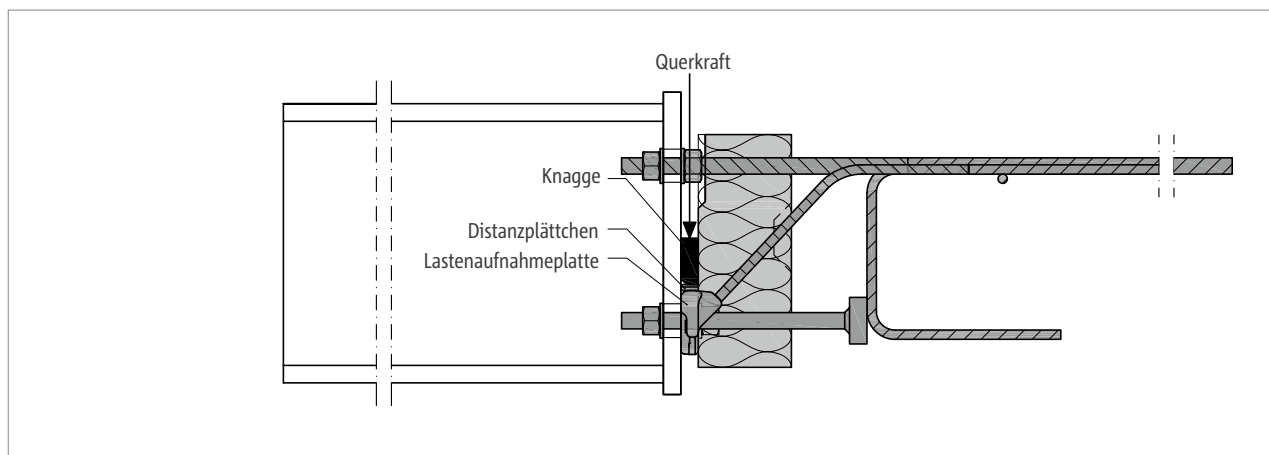


Abb. 151: Schöck Isokorb® T Typ SK: Bauseitige Knagge zur Übertragung der Querkraft

i Bauseitige Knagge

- Stahlsorte nach statischen Erfordernissen.
- Korrosionsschutz nach dem Schweißen durchführen.
- Stahlbau: Maßabweichungen des Rohbaus sind unbedingt zu prüfen!

i Distanzplättchen

- Maße und Materialangaben, siehe Seite 22
- Beim Einbau auf Gratfreiheit und Ebenheit achten.
- Lieferumfang: 2 · 2 mm + 1 · 3 mm Dicke pro Schöck Isokorb®

Bauseitige Knagge

2 bauseitige Knaggen für die Übertragung positiver oder negativer Querkraft

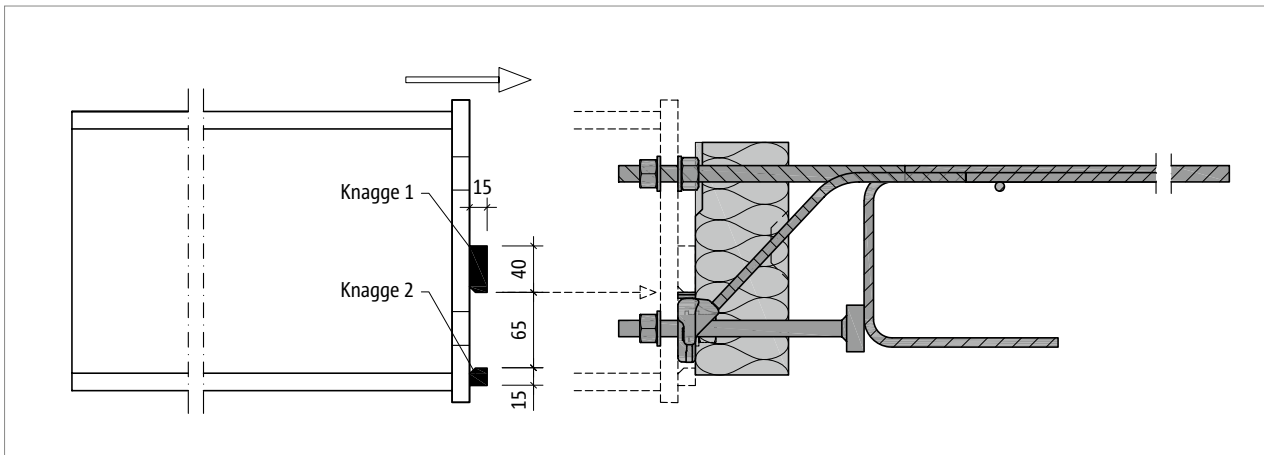


Abb. 152: Schöck Isokorb® T Typ SK: Montage des Stahlträgers

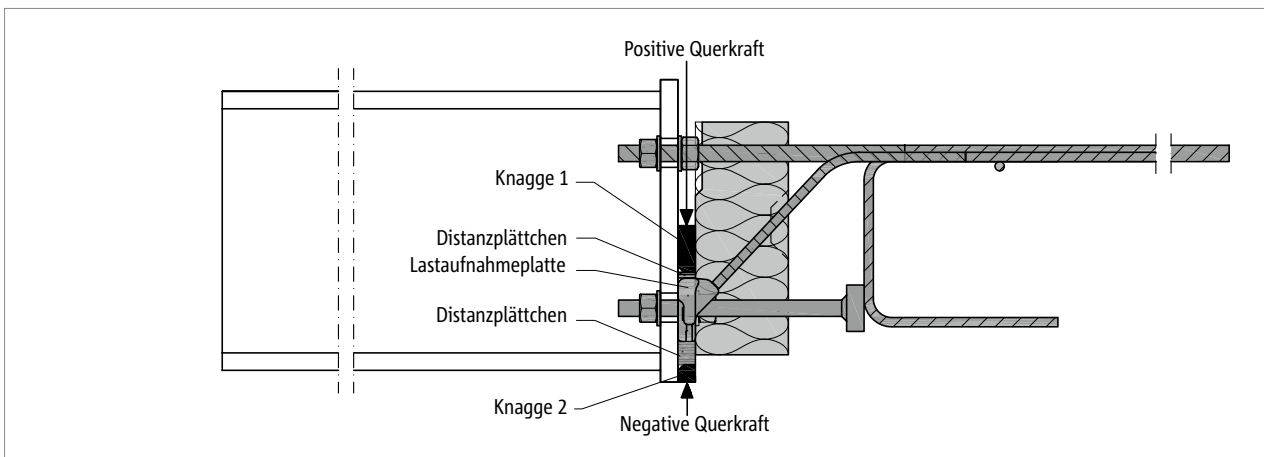


Abb. 153: Schöck Isokorb® T Typ SK: Bauseitige Knaggen zur Übertragung der Querkraft

i Bauseitige Knagge

- Stahlsorte nach statischen Erfordernissen.
- Korrosionsschutz nach dem Schweißen durchführen.
- Stahlbau: Maßabweichungen des Rohbaus sind unbedingt zu prüfen!

i Distanzplättchen

- Maße und Materialangaben, siehe Seite 22
- Beim Einbau auf Gratfreiheit und Ebenheit achten.
- Lieferumfang: 2 · 2 mm + 1 · 3 mm Dicke pro Schöck Isokorb®

Bemessungsbeispiel

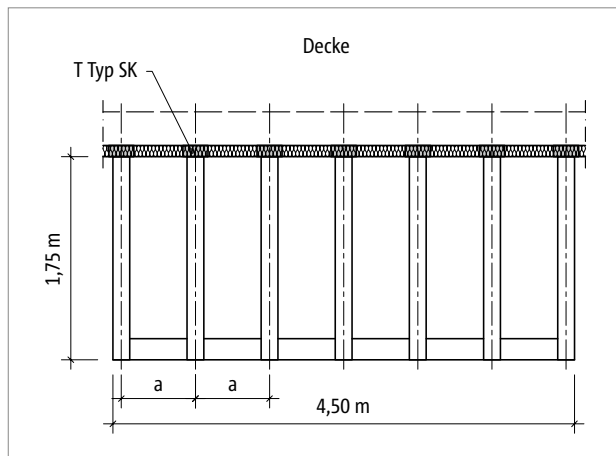


Abb. 154: Schöck Isokorb® T Typ SK: Grundriss

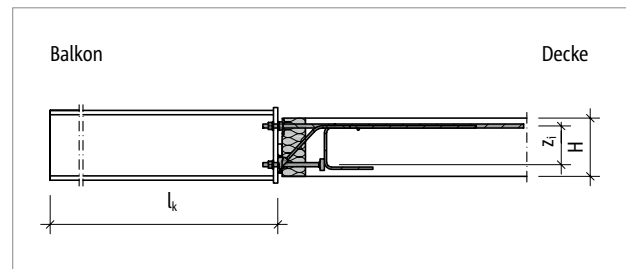


Abb. 155: Schöck Isokorb® T Typ SK: Statisches System; Bemessungswerte beziehen sich auf die dargestellte Kraglänge l_k

Statisches System und Lastannahmen

Geometrie:	Auskrügelungslänge	$l_k = 1,75 \text{ m}$
	Balkenbreite	$b = 4,50 \text{ m}$
	Dicke der inneren Stahlbetondecke	$h = 200 \text{ mm}$
	Für die Bemessung gewählter Achsabstand der Anschlüsse	$a = 0,7 \text{ m}$
Lastannahmen:	Eigengewicht mit leichtem Belag	$g = 0,6 \text{ kN/m}^2$
	Nutzlast	$q = 4,0 \text{ kN/m}^2$
	Eigengewicht Geländer	$F_G = 0,75 \text{ kN/m}$
	Horizontallast auf Geländer in der Holmhöhe 1,0 m	$H_G = 0,5 \text{ kN/m}$
Expositionsklasse:	innen XC 1	
Gewählt:	Betonfestigkeitsklasse C25/30 für die Decke	
	Betondeckung $c_t = 20 \text{ mm}$ für Isokorb® Zugstäbe	
Anschlussgeometrie:	kein Höhenversatz, kein Deckenrandunterzug, keine Balkenaufkantung	
Lagerung Decke:	Deckenrand direkt gelagert	
Lagerung Balkon:	Einspannung der Kragarme mit T Typ SK	

Nachweise im Grenzzustand der Tragfähigkeit (Momentenbeanspruchung und Querkraft)

Schnittgrößen:	M_{Ed}	$= -[(\gamma_G \cdot g_B + \gamma_Q \cdot q) \cdot l_k^2 / 2 \cdot a + \gamma_G \cdot F_G \cdot a \cdot l_k + \gamma_Q \cdot \psi_0 \cdot H_G \cdot 1,0 \cdot a]$
	M_{Ed}	$= -[(1,35 \cdot 0,6 + 1,5 \cdot 4,0) \cdot 1,75^2 / 2 \cdot 0,7 + 1,35 \cdot 0,75 \cdot 0,7 \cdot 1,75 + 1,5 \cdot 0,7 \cdot 0,5 \cdot 1,0 \cdot 0,7]$ $= -8,9 \text{ kNm}$
	V_{Ed}	$= (\gamma_G \cdot g_B + \gamma_Q \cdot q) \cdot a \cdot l_k + \gamma_G \cdot F_G \cdot a$
	V_{Ed}	$= (1,35 \cdot 0,6 + 1,5 \cdot 4,0) \cdot 0,7 \cdot 1,75 + 1,35 \cdot 0,75 \cdot 0,7 = +9,1 \text{ kN}$

Erforderliche Anzahl der Anschlüsse: $n = (b/a) + 1 = 7,4 = 8$ Stück

Achsabstand der Anschlüsse: $((4,50 - 0,18)/7) = 0,617 \text{ m}$, wobei Trägerbreite = Breite Schöck Isokorb® = 0,18 m

Gewählt: **8 Stück Schöck Isokorb® T Typ SK-M1-V1-R0-X80-CV20-H200-L180-1.0**

M_{Rd}	$= -12,9 \text{ kNm} > M_{Ed} = -8,9 \text{ kNm}$
V_{Rd}	$= +19,0 \text{ kN (siehe Seite 89)} > V_{Ed} = +9,1 \text{ kN}$

Bemessungsbeispiel | Einbauanleitung

Nachweise im Grenzzustand der Gebrauchstauglichkeit (Verformung/Überhöhung)

Verformungsfaktor: $\tan \alpha = 0,8$ (aus Tabelle, siehe Seite 92)

Gewählte Lastkombination: $g + 0,3 \cdot q$

(Empfehlung für die Ermittlung der Überhöhung aus Schöck Isokorb®)

$M_{Ed,GZG}$ im Grenzzustand der Gebrauchstauglichkeit ermitteln

$$M_{Ed,GZG} = -[(g_B + \psi_{2,i} \cdot q) \cdot l_k^2 / 2 \cdot a + F_G \cdot a \cdot l_k + \psi_{2,i} \cdot H_G \cdot 1,0 \cdot a]$$

$$M_{Ed,GZG} = -[(0,6 + 0,3 \cdot 4,0) \cdot 1,75^2 / 2 \cdot 0,7 + 0,75 \cdot 0,7 \cdot 1,75 + 0,3 \cdot 0,5 \cdot 1,0 \cdot 0,7] = -2,95 \text{ kNm}$$

Verformung:

$$w_{\bar{u}} = [\tan \alpha \cdot l_k \cdot (M_{Ed,GZG} / M_{Rd})] \cdot 10 \text{ [mm]}$$

$$w_{\bar{u}} = [0,8 \cdot 1,75 \cdot (-2,95 / -12,9)] \cdot 10 = 3 \text{ mm}$$

Anordnung von Dehnfugen

Länge Balkon: $4,50 \text{ m} < 5,70 \text{ m}$

=> keine Dehnfugen erforderlich

Einbauanleitung

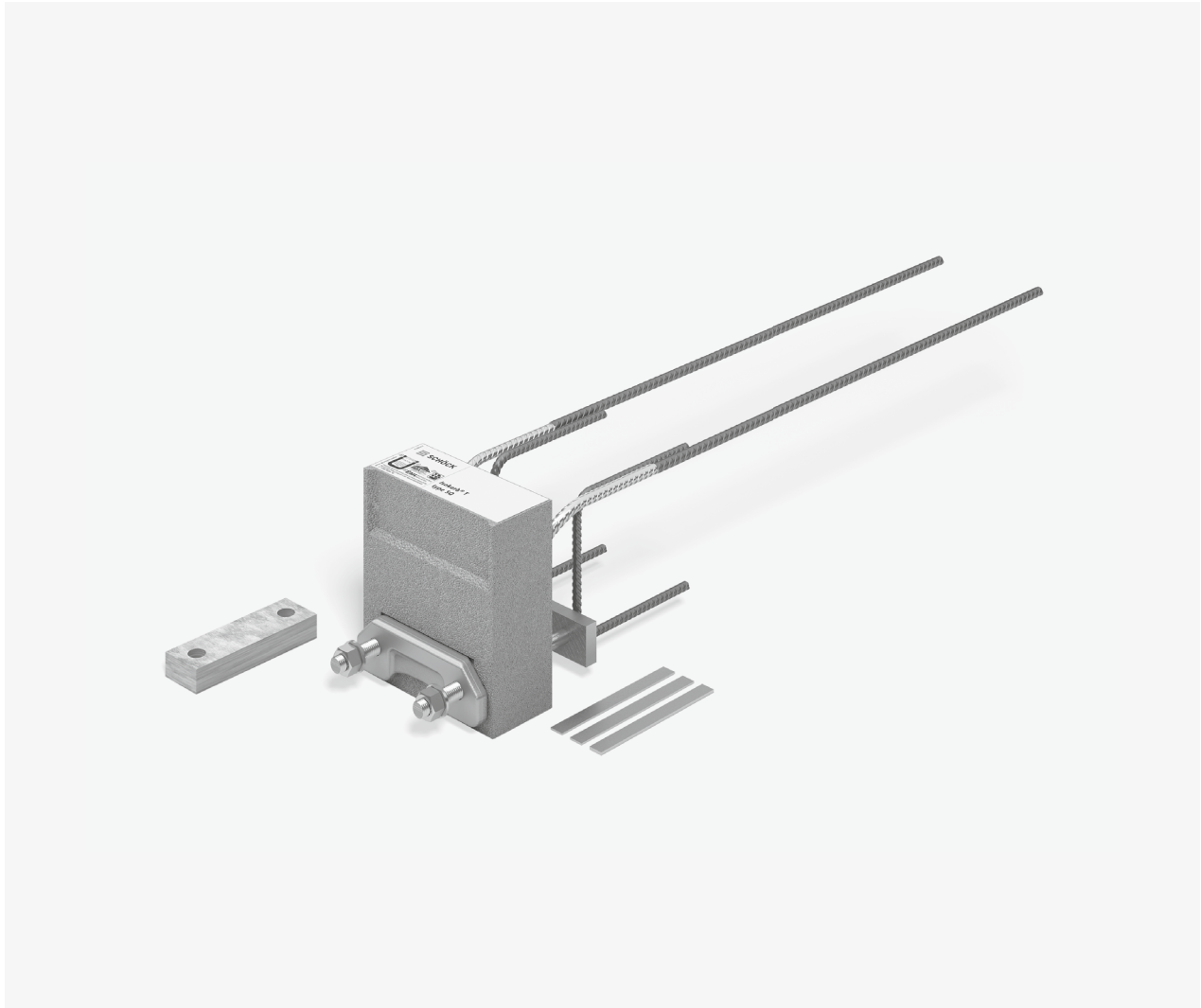
Die aktuelle Einbauanleitung finden Sie online unter:

www.schoeck.com/view/6506

✓ Checkliste

- Sind die Einwirkungen am Schöck Isokorb® Anschluss auf Bemessungsniveau ermittelt?
- Gibt es eine Situation, in der die Konstruktion während der Bauphase für einen Notfall oder eine spezielle Belastung bemessen werden muss?
- Sind die Anforderungen an die Gesamttragkonstruktion hinsichtlich Brandschutz geklärt? Sind die bauseitigen Maßnahmen in den Ausführungsplänen eingetragen?
- Wirken am Schöck Isokorb® Anschluss abhebende Querkräfte in Verbindung mit positiven Anschlussmomenten?
- Ist wegen Anschluss an eine Wand oder mit Höhenversatz statt Schöck Isokorb® T Typ SK der T Typ SK-WU (siehe Seite 84) oder eine andere Sonderkonstruktion erforderlich?
- Ist bei der Verformungsberechnung der Gesamtstruktur die Überhöhung infolge Schöck Isokorb® berücksichtigt?
- Sind Temperaturverformungen direkt dem Isokorb® Anschluss zugewiesen und ist dabei der maximale Dehnfugenabstand berücksichtigt?
- Sind die Bedingungen und Maße der bauseitigen Stirnplatte eingehalten?
- Ist in den Ausführungsplänen auf die bauseitig zwingend erforderliche Knagge ausreichend hingewiesen?
- Ist beim Einsatz des Schöck Isokorb® T Typ SK-MM1 oder T Typ SK-MM2 in Halbfertigteileplatten die deckenseitige Aussparung berücksichtigt?
- Ist die jeweils erforderliche bauseitige Anschlussbewehrung definiert?
- Ist mit dem Rohbauer und dem Stahlbauer eine sinnvolle Vereinbarung erreicht im Hinblick auf die vom Rohbauer zu erzielende Einbaugenauigkeit des Schöck Isokorb® T Typ SK?
- Sind die Hinweise für Bauleitung bzw. Rohbauer in Bezug auf die erforderliche Einbaugenauigkeit in die Schalpläne übernommen?
- Sind die Anzugsmomente der Schraubenverbindung im Ausführungsplan vermerkt?

Schöck Isokorb® T Typ SQ

T
Typ SQ

Stahl – Stahlbeton

Schöck Isokorb® T Typ SQ

Tragendes Wärmedämmelement für gestützte Stahlkonstruktionen mit Anschluss an Stahlbetondecken. Das Element überträgt positive Querkräfte.

Elementanordnung | Einbauschnitte

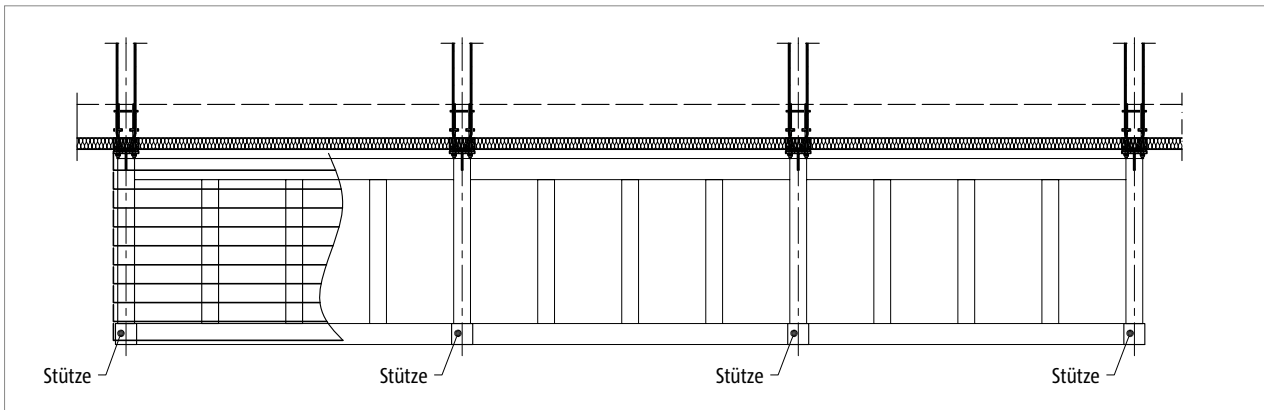


Abb. 156: Schöck Isokorb® T Typ SQ: Balkon mit Stützenlagerung

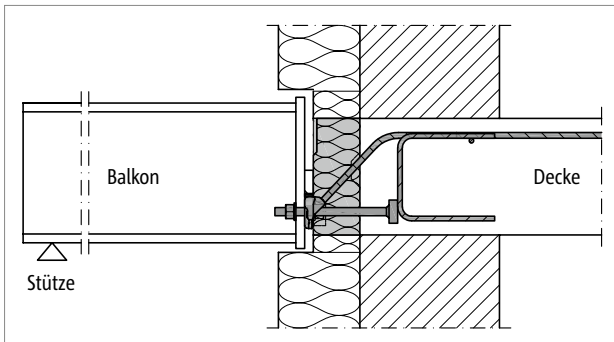


Abb. 157: Schöck Isokorb® T Typ SQ: Anschluss an die Stahlbetondecke; Dämmkörper innerhalb der Außendämmung

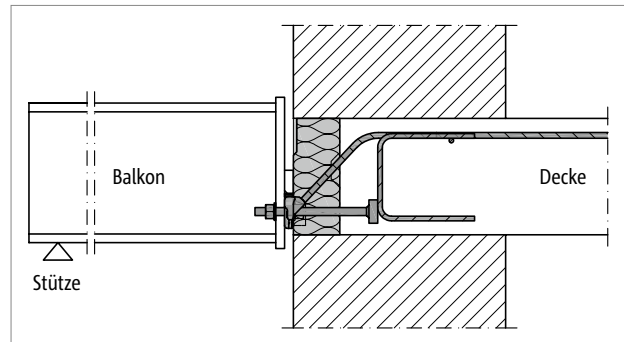


Abb. 158: Schöck Isokorb® T Typ SQ: Anschluss an die Stahlbetondecke; monolithische Konstruktion der Wand

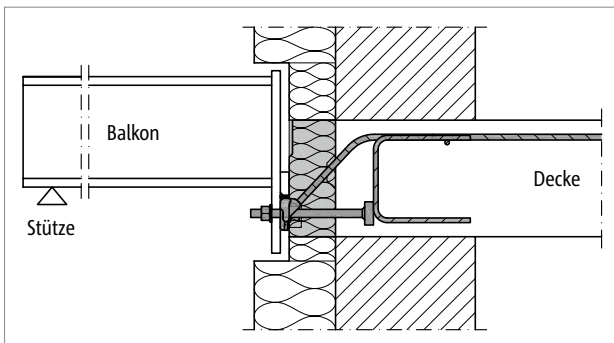


Abb. 159: Schöck Isokorb® T Typ SQ: Barrierefreier Übergang durch Höhenversatz

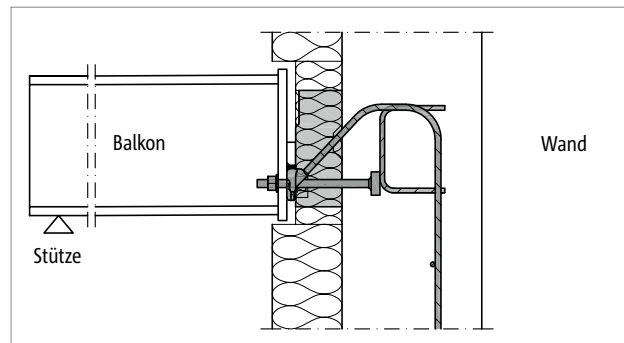


Abb. 160: Schöck Isokorb® T Typ SQ-WU: Sonderkonstruktion; erforderlich bei Anschluss an eine Stahlbetonwand mit einer Wandstärke ab 175 mm

Hinweis

- Umlaufend ist die Abdichtung des Anschlusses zu berücksichtigen, zu planen und auszuführen.

Einbauschnitte | Sonderkonstruktionen

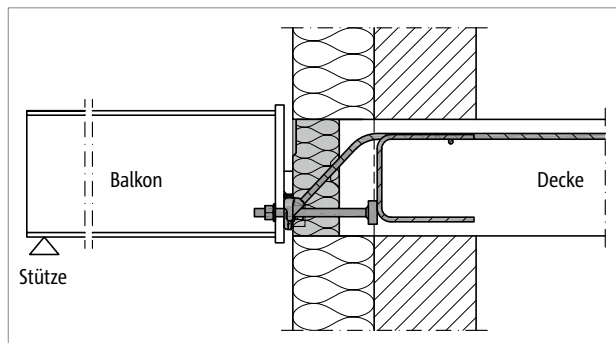


Abb. 161: Schöck Isokorb® T Typ SQ: Dämmkörper schließt mit Hilfe des Deckenvorsprungs außen bündig mit der Dämmung der Wand ab, dabei sind die seitlichen Randabstände zu beachten

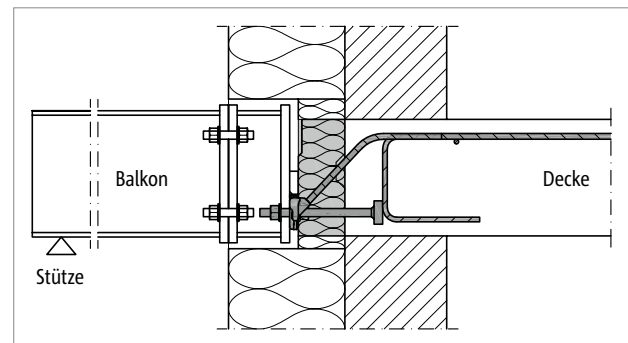


Abb. 162: Schöck Isokorb® T Typ SQ: Anschluss des Stahlträgers an einen Adapter, der die Dicke der Außendämmung ausgleicht

i Hinweis

- Umlaufend ist die Abdichtung des Anschlusses zu berücksichtigen, zu planen und auszuführen.

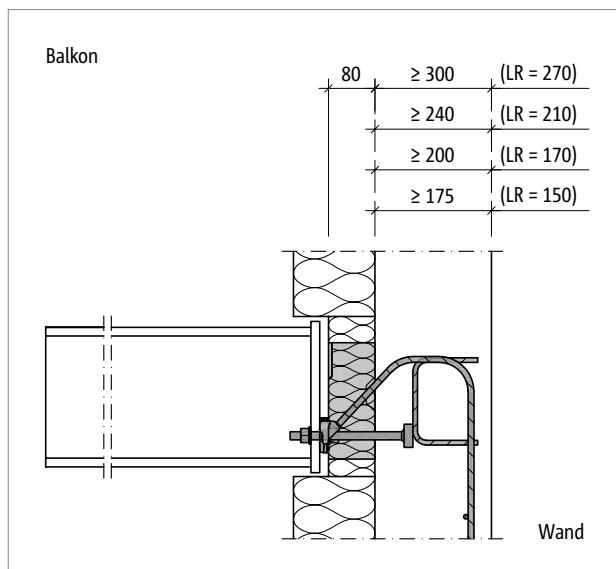


Abb. 163: Schöck Isokorb® T Typ SQ-WU-M1: Sonderkonstruktion für Wandanschluss

Anschlussituationen, die mit den in dieser Technischen Information dargestellten Standard-Produktvarianten nicht realisierbar sind, können bei der Anwendungstechnik (Kontakt siehe Seite 3) angefragt werden.

i Sonderkonstruktionen

- Die dargestellten geometrischen Abmessungen können mit Sonderkonstruktionen ausgeführt werden. Ansprechpartner ist die Anwendungstechnik.
- Die Einbindelänge LR ist für die Sonderkonstruktionen in der Typenbezeichnung mitzuführen:
T Typ SQ-WU-V2-R0-LR270-X80-H200-L180-D16-1.0

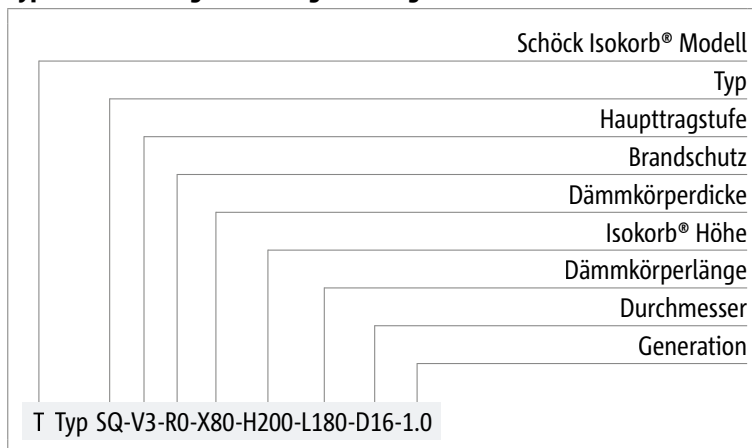
Produktvarianten | Typenbezeichnung | Vorzeichenregel

Varianten Schöck Isokorb® T Typ SQ

Die Ausführung des Schöck Isokorb® T Typ SQ kann wie folgt variiert werden:

- Haupttragstufe:
Querkrafttragstufe V1, V2, V3
- Feuerwiderstandsklasse:
R 0
- Dämmkörperdicke:
X80 = 80 mm
- Isokorb® Höhe:
Laut Zulassung H = 180 mm bis H = 280 mm, abgestuft in 10-mm-Schritten
- Isokorb® Länge:
L180 = 180 mm
- Gewindedurchmesser:
D16 = M16
- Generation:
1.0

Typenbezeichnung in Planungsunterlagen



Vorzeichenregel für die Bemessung

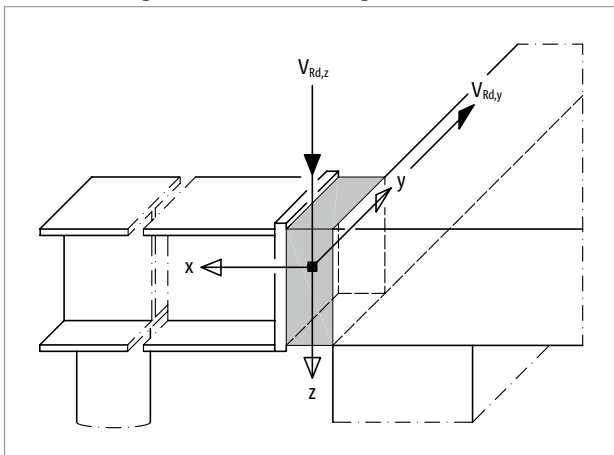


Abb. 164: Schöck Isokorb® T Typ SQ: Vorzeichenregel für die Bemessung

Bemessung | Bemessung mit Normalkraft

Bemessung Schöck Isokorb® T Typ SQ

Der Anwendungsbereich des Schöck Isokorb® T Typ SQ erstreckt sich auf Decken- und Balkonkonstruktionen mit vorwiegend ruhenden, gleichmäßig verteilten Verkehrslasten nach DIN EN 1991-1-1/NA, Tabelle 6.1DE. Für die beiderseits des Isokorb® anschließenden Bauteile ist ein statischer Nachweis vorzulegen. Alle Varianten des Schöck Isokorb® T Typ SQ können positive Querkraft parallel zur z-Achse übertragen. Für negative (abhebende) Querkraft gibt es Lösungen mit dem Schöck Isokorb® T Typ SK.

Schöck Isokorb® T Typ SQ 1.0	V1	V2	V3
Bemessungswerte bei	$V_{Rd,z}$ [kN/Element]		
	30,9	48,3	69,6
Betonfestigkeitsklasse \geq C25/30	$V_{Rd,y}$ [kN/Element]		
	$\pm 4,0$	$\pm 4,0$	$\pm 6,5$

Schöck Isokorb® T Typ SQ 1.0	V1	V2	V3
Bestückung bei	Isokorb® Länge [mm]		
	180	180	180
Querkraftstäbe	2 \varnothing 8	2 \varnothing 10	2 \varnothing 12
Drucklager / Druckstäbe	2 \varnothing 14	2 \varnothing 14	2 \varnothing 14
Gewinde	M16	M16	M16

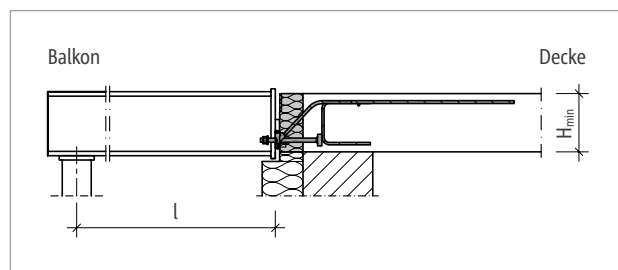


Abb. 165: Schöck Isokorb® T Typ SQ: Statisches System

Hinweise zur Bemessung

- Die Bemessungswerte werden auf die Hinterkante der Stirnplatte bezogen.
- Bei der indirekten Lagerung des Schöck Isokorb® T Typ SQ ist insbesondere die Lastweiterleitung im Stahlbetonteil durch den Tragwerksplaner nachzuweisen.
- Das Nennmaß c_{nom} der Betondeckung nach DIN EN 1992-1-1 (EC2), 4.4.1 und DIN EN 1992-1-1/NA beträgt im Innenbereich 20 mm.
- Rand- und Achsabstände sind zu beachten, siehe Seiten 125 und 126.

Bemessung mit Normalkraft

Eine auf den Schöck Isokorb® T Typ SQ einwirkende Normalkraft $N_{Ed,x} < 0$ ist begrenzt durch die aufnehmbare Kraft in den Drucklagern abzüglich der Druckkomponenten aus der Querkraft. Eine einwirkende Normalkraft $N_{Ed,x} > 0$ ist begrenzt durch die Druckkomponente des Mindestwerts der einwirkenden Querkraft $V_{Ed,z}$.
Festgelegte Randbedingungen:

$$\begin{aligned} \text{Normalkraft} & \quad |N_{Ed,x}| = |N_{Rd,x}| \text{ [kN]} \\ \text{Querkraft} & \quad 0 < V_{Ed,z} \leq V_{Rd,z} \text{ [kN]} \end{aligned}$$

Bei $N_{Ed,x} < 0$ (Druck) gilt:

$$|N_{Ed,x}| \leq B \cdot 0,94 \cdot V_{Ed,z} - 2,747 \cdot |V_{Rd,y}| \text{ [kN/Element]}$$

Bei $N_{Ed,x} > 0$ (Zug) gilt:

$$N_{Ed,x} \leq 0,94 \cdot \min. V_{Ed,z} / 1,1 \text{ [kN/Element]}$$

Bemessung bei Betonfestigkeitsklasse \geq C25/30: $B = 133,2$;

B: Aufnehmbare Kraft in den Drucklagern des Isokorb® [kN]

Dehnfugenabstand

Maximaler Dehnfugenabstand

Im außenliegenden Bauteil sind Dehnfugen anzuordnen. Maßgebend für die Längenänderung aus der Temperaturverformung ist der maximale Abstand e der Achse des äußersten Schöck Isokorb® T Typ SQ. Hierbei kann das Außenbauteil über den Schöck Isokorb® seitlich überstehen. Bei Fixpunkten wie z. B. Ecken gilt die halbe maximale Länge e vom Fixpunkt aus. Der Ermittlung der zulässigen Fugenabstände ist eine mit den Stahlträgern fest verbundene Balkonplatte aus Stahlbeton zugrunde gelegt. Sind konstruktive Maßnahmen zur Verschieblichkeit zwischen der Balkonplatte und den einzelnen Stahlträgern ausgeführt, so sind nur die Abstände der unverschieblich ausgebildeten Anschlüsse maßgebend, siehe Detail.

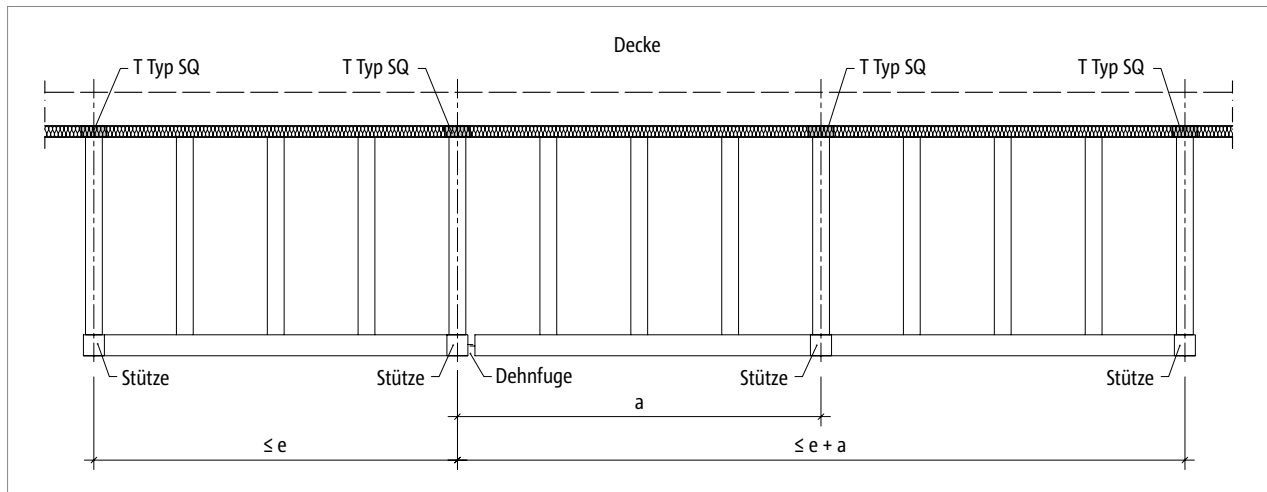


Abb. 166: Schöck Isokorb® T Typ SQ: Maximaler Dehnfugenabstand e und seitlicher Überstand a

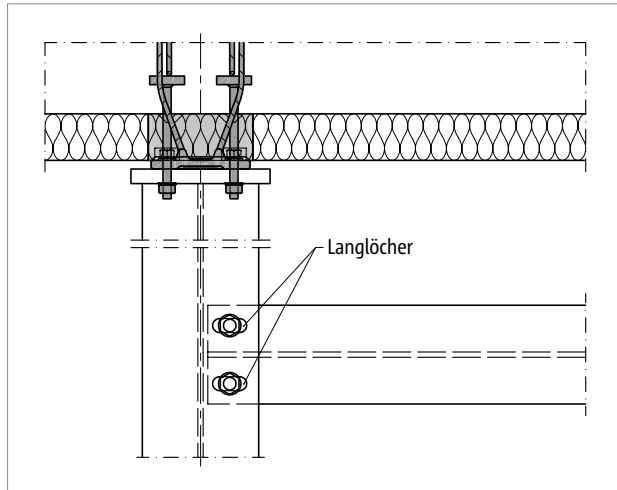


Abb. 167: Schöck Isokorb® T Typ SQ: Dehnfugendetail zur Ermöglichung der Verschieblichkeit bei Temperaturdehnung

Schöck Isokorb® T Typ SQ 1.0		V1 – V3
Maximaler Dehnfugenabstand bei		e [m]
Dämmkörperdicke [mm]	80	5,7

i Dehnfugen

- Wenn das Dehnfugendetail temperaturbedingte Verschiebungen des Querträgers der Länge a dauerhaft zulässt, darf der Dehnfugenabstand auf maximal $e + a$ erweitert werden.

Randabstände

Randabstände

Der Schöck Isokorb® T Typ SQ muss so positioniert werden, dass Mindestrandabstände in Bezug zum inneren Stahlbetonbauteil eingehalten werden:

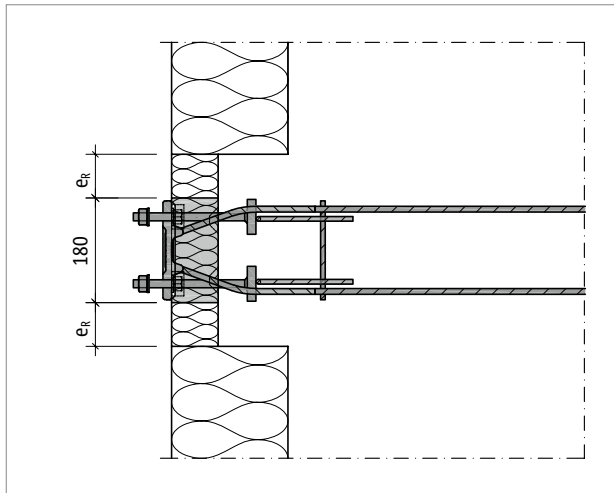


Abb. 168: Schöck Isokorb® T Typ SQ: Randabstände

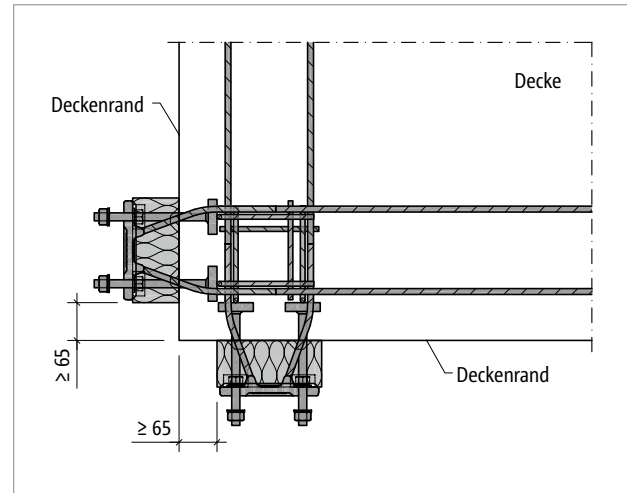


Abb. 169: Schöck Isokorb® T Typ SQ: Randabstände an der Außenecke bei senkrecht zueinander angeordneten Isokorb®

Aufnehmbare Querkraft $V_{Rd,z}$ in Abhängigkeit des Randabstands

Schöck Isokorb® T Typ SQ 1.0		V1	V2	V3
Bemessungswerte bei		Betonfestigkeitsklasse $\geq C25/30$		
Isokorb® Höhe H [mm]	Randabstand e_R [mm]	$V_{Rd,z}$ [kN/Element]		
180–190	$30 \leq e_R < 74$	17,8	25,6	35,7
200–210	$30 \leq e_R < 81$			
220–230	$30 \leq e_R < 88$			
240–280	$30 \leq e_R < 95$			
180–190	$e_R \geq 74$	keine Abminderung erforderlich		
200–210	$e_R \geq 81$			
220–230	$e_R \geq 88$			
240–280	$e_R \geq 95$			

i Randabstände

- Randabstände $e_R < 30$ mm sind nicht zulässig!
- Wenn zwei Schöck Isokorb® T Typ SQ senkrecht zueinander an einer Außenecke angeordnet werden, sind Randabstände $e_R \geq 65$ mm erforderlich.

Achsabstände | Betondeckung

Achsabstände

Der Schöck Isokorb® T Typ SQ muss so positioniert werden, dass Mindestachsabstände von Isokorb® zu Isokorb® eingehalten werden:

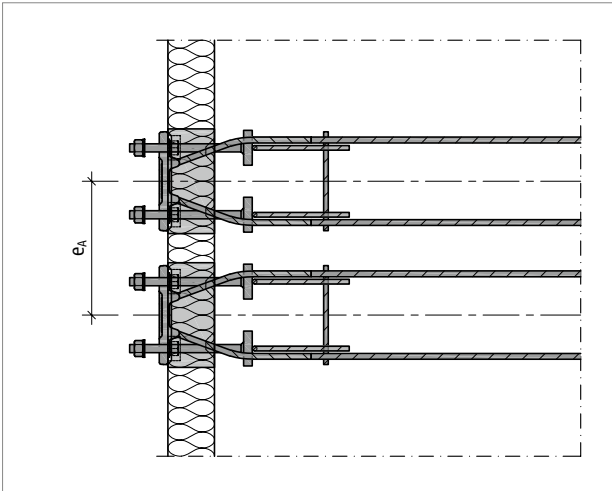


Abb. 170: Schöck Isokorb® T Typ SQ: Achsabstand

Bemessungsschnittgrößen in Abhängigkeit des Achsabstands

Schöck Isokorb® T Typ SQ 1.0		V1 – V3
Bemessungswerte bei		Betonfestigkeitsklasse \geq C25/30
Isokorb® Höhe H [mm]	Achsabstand e_A [mm]	$V_{Rd,z}$ [kN/Element]
180–190	$e_A \geq 230$	keine Abminderung erforderlich
200–210	$e_A \geq 245$	
220–230	$e_A \geq 255$	
240–280	$e_A \geq 270$	

i Achsabstände

- Die Tragfähigkeit des Schöck Isokorb® T Typ SQ ist bei Unterschreitung der dargestellten Mindestwerte für den Achsabstand e_A abzumindern.
- Die abgeminderten Bemessungswerte können bei der Anwendungstechnik abgerufen werden. Kontakt siehe Seite 3.

Obere Betondeckung

Schöck Isokorb® T Typ SQ 1.0		V1	V2	V3
Betondeckung bei		CV [mm]		
Isokorb® Höhe H [mm]	180	26	24	34
	190	36	34	44
	200	26	24	34
	210	36	34	44
	220	26	24	34
	230	36	34	44
	240	26	24	34
	250	36	34	44
	260	46	44	54
	270	56	54	64
	280	66	64	74

Produktbeschreibung

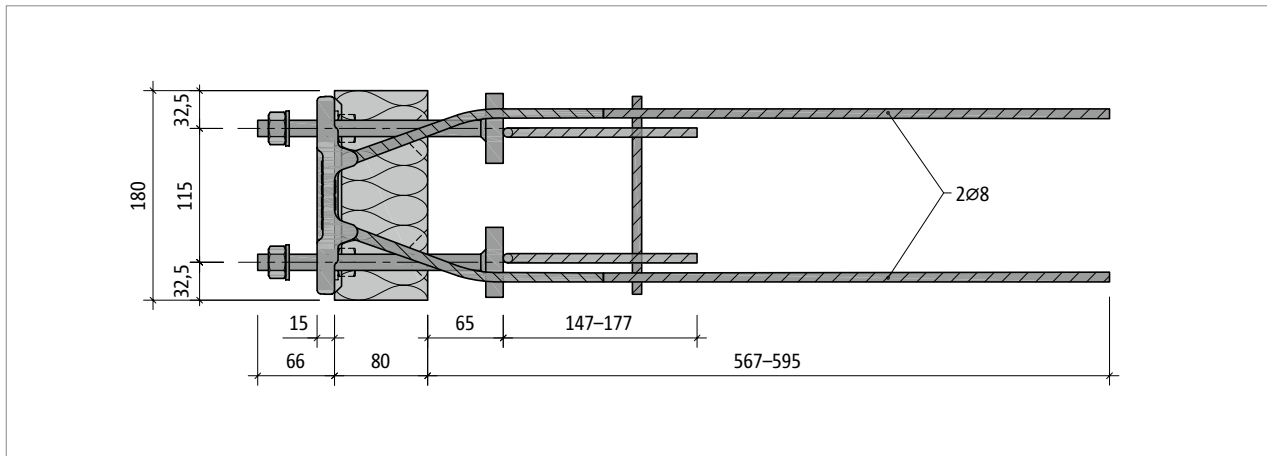


Abb. 171: Schöck Isokorb® T Typ SQ-V1: Grundriss

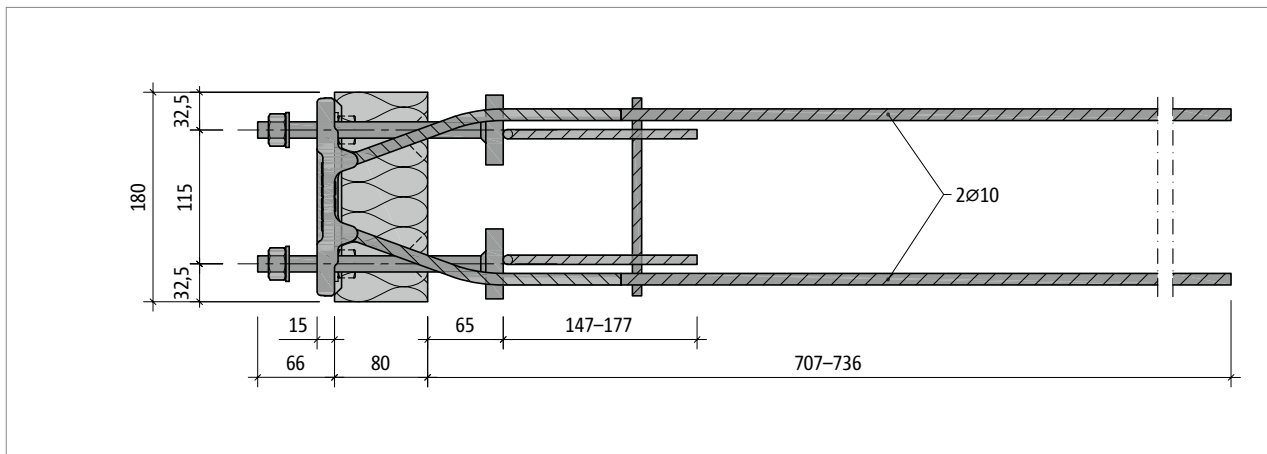


Abb. 172: Schöck Isokorb® T Typ SQ-V2: Grundriss

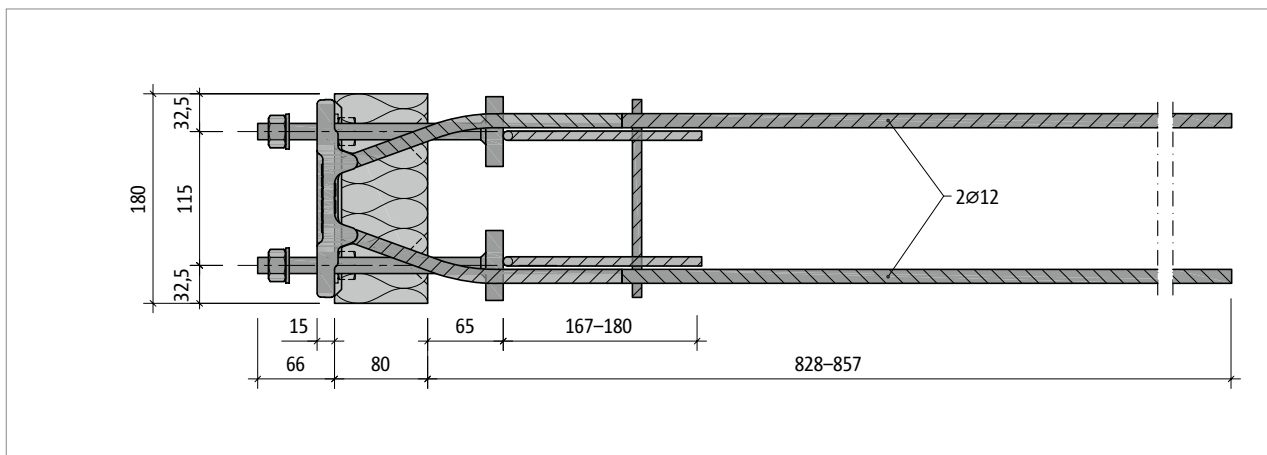


Abb. 173: Schöck Isokorb® T Typ SQ-V3: Grundriss

Produktinformationen

- Download weiterer Grundrisse und Schnitte unter <https://cad.schoeck.de>
- Die freie Klemmlänge beträgt 30 mm bei T Typ SQ.

T
Typ SQ

Stahl – Stahlbeton

Produktbeschreibung

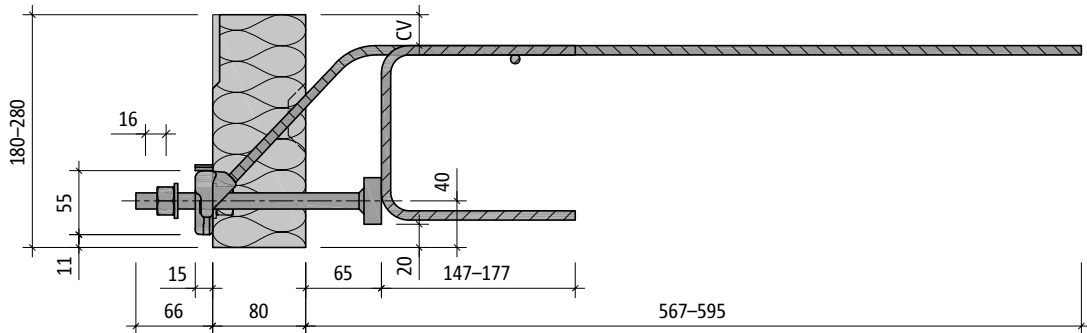


Abb. 174: Schöck Isokorb® T Typ SQ-V1: Produktschnitt

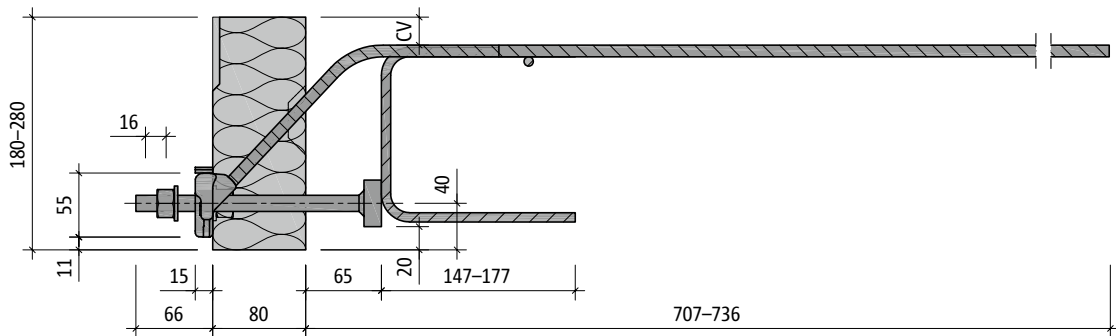


Abb. 175: Schöck Isokorb® T Typ SQ-V2: Produktschnitt

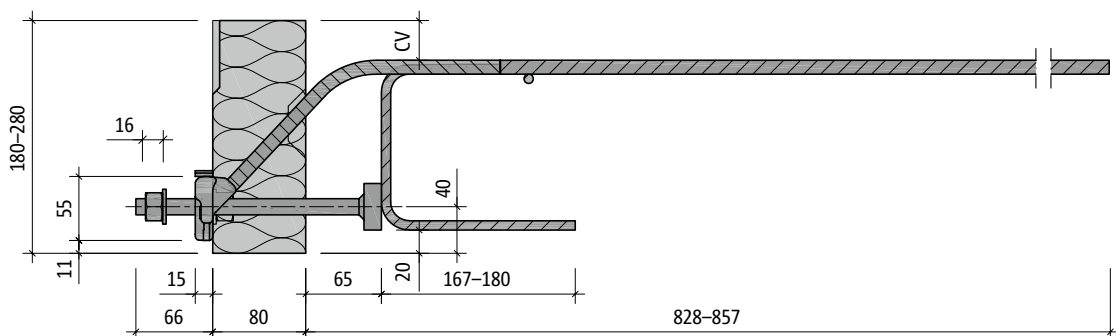


Abb. 176: Schöck Isokorb® T Typ SQ-V3: Produktschnitt

Produktinformationen

- Download weiterer Grundrisse und Schnitte unter <https://cad.schoeck.de>
- Die freie Klemmlänge beträgt 30 mm bei T Typ SQ.
- Betondeckung der Querkraftstäbe CV, siehe Seite 126.

Bauseitige Brandschutzausführung

Brandschutz

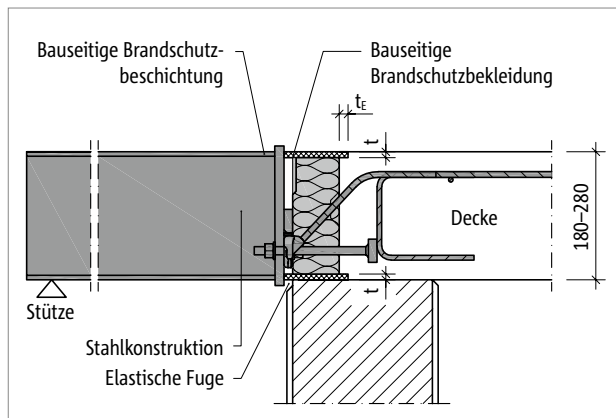


Abb. 177: Schöck Isokorb® T Typ SQ: Bauseitige Brandschutzbekleidung T Typ SQ, brandschutzbeschichtete Stahlkonstruktion; Schnitt

i Brandschutz

- Der Schöck Isokorb® ist nur als Variante ohne Brandschutzausführung (-R0) zu erhalten.
- Die Brandschutzverkleidung des Schöck Isokorb® ist bauseitig zu planen und einzubauen. Hierbei gelten die gleichen bauseitigen Brandschutzmaßnahmen, die für die Gesamttragkonstruktion erforderlich sind.
- Siehe Erläuterungen Seite 17.

Bauseitige Bewehrung – Ortbetonbauweise

Schöck Isokorb® T Typ SQ

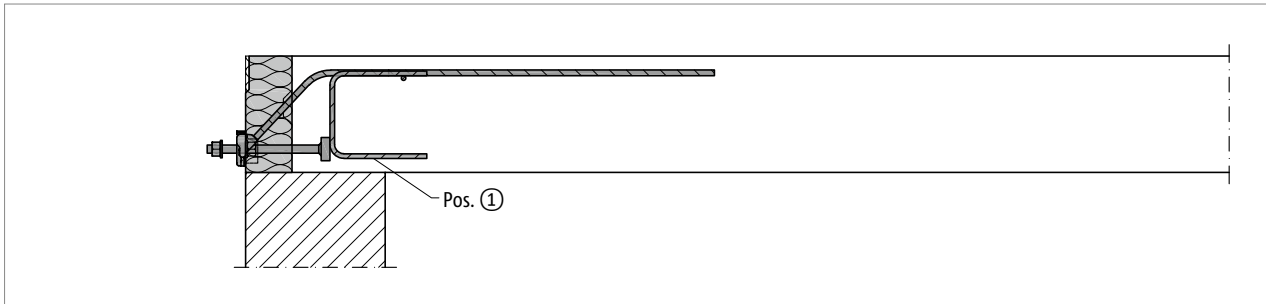


Abb. 178: Schöck Isokorb® T Typ SQ: Bauseitige Bewehrung, Schnitt

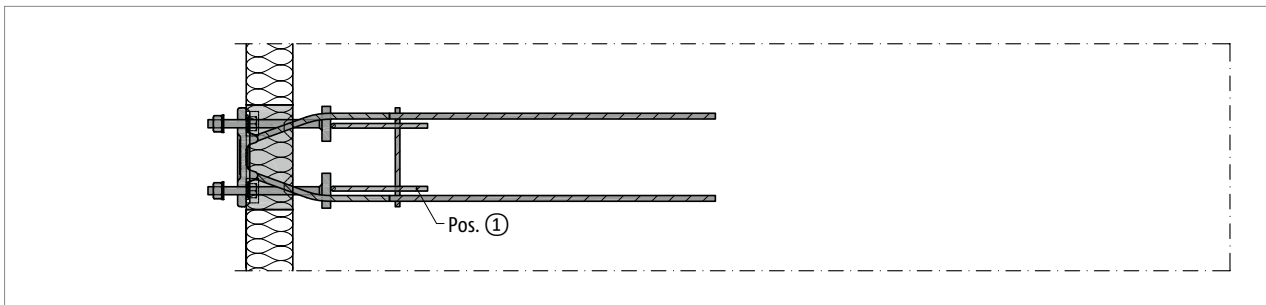


Abb. 179: Schöck Isokorb® T Typ SQ: Bauseitige Bewehrung, Grundriss

Schöck Isokorb® T Typ SQ 1.0			V1	V2	V3
Bauseitige Bewehrung	Art der Lagerung	Höhe H [mm]	Decke (XC1) Betonfestigkeitsklasse \geq C25/30 Balkon Stahlkonstruktion		
Rand- und Spaltzugbewehrung					
Pos. 1	direkt/indirekt	180–280	produktseitig vorhanden		

i Info bauseitige Bewehrung

- Die Querkraftstäbe sind mit ihren geraden Schenkeln im Stahlbetonbauteil zu verankern. Dafür sind die Verankerungslängen nach DIN EN 1992-1-1 (EC2), Abschnitt 8.4, zu ermitteln.

Bauseitige Bewehrung – Fertigteilbauweise

Schöck Isokorb® T Typ SQ

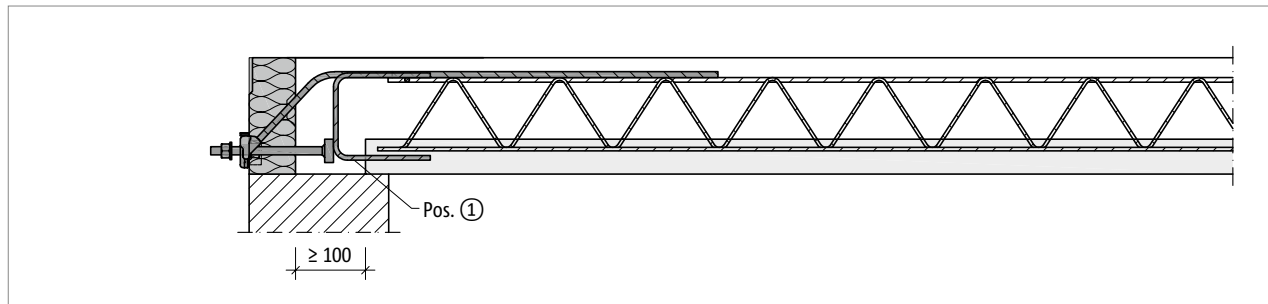


Abb. 180: Schöck Isokorb® T Typ SQ: Bauseitige Bewehrung bei Fertigteilbauweise, Schnitt

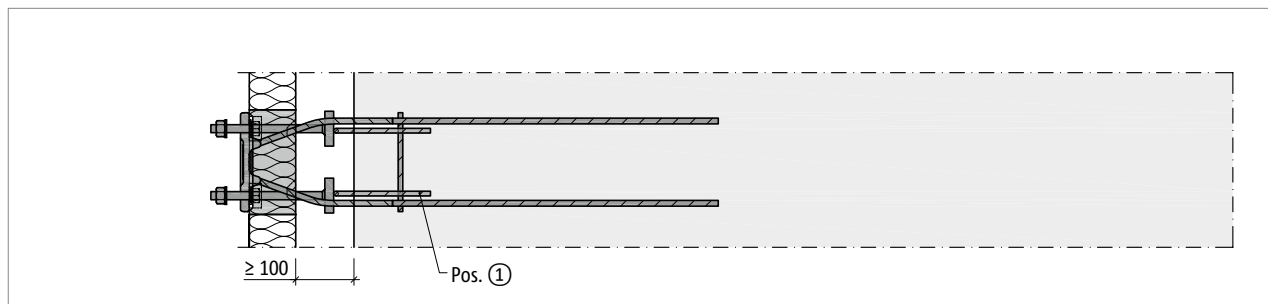


Abb. 181: Schöck Isokorb® T Typ SQ: Bauseitige Bewehrung bei Fertigteilbauweise, Grundriss

Schöck Isokorb® T Typ SQ 1.0		V1	V2	V3
Bauseitige Bewehrung	Art der Lagerung	Höhe H [mm]	Decke (XC1) Betonfestigkeitsklasse \geq C25/30 Balkon Stahlkonstruktion	
Rand- und Spaltzugbewehrung				
Pos. 1	direkt/indirekt	180–280	produktseitig vorhanden, alternative Ausführung mit bauseitigen Steckbügeln 2 \varnothing 8	

i Info bauseitige Bewehrung

- Die Querkraftstäbe sind mit ihren geraden Schenkeln im Stahlbetonbauteil zu verankern. Dafür sind die Verankerungslängen nach DIN EN 1992-1-1 (EC2), Abschnitt 8.4, zu ermitteln.
- Beim Einsatz von Fertigteilplatten können die unteren Schenkel der werkseitigen Bügel bauseitig gekürzt und durch zwei passende Steckbügel \varnothing 8 mm ersetzt werden.

Stirnplatte

T Typ SQ für die Übertragung positiver Querkraft

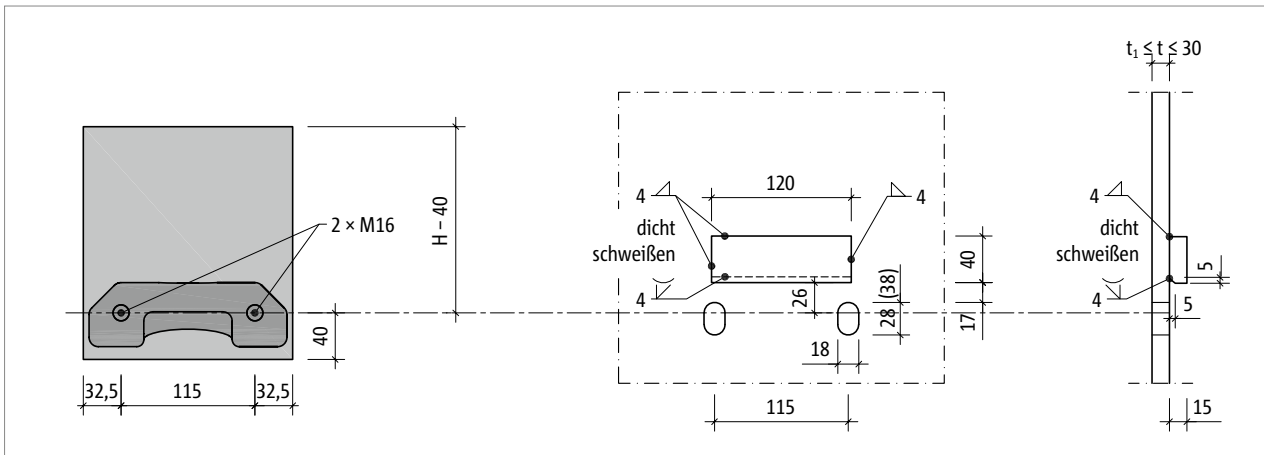


Abb. 182: Schöck Isokorb® T Typ SQ: Konstruktion des Stirnplattenanschlusses

Die Auswahl der Stirnplattendicke t richtet sich nach der vom Tragwerksplaner festgelegten Mindestplattendicke t_1 . Gleichzeitig darf die Stirnplattendicke t nicht größer sein als die freie Klemmlänge des Schöck Isokorb® T Typ SQ. Diese beträgt 30 mm.

i Stirnplatte

- Die dargestellten Langlöcher erlauben eine Anhebung der Stirnplatte um bis zu 10 mm. Die Maßangaben in den Klammern ermöglichen eine Vergrößerung der Toleranz auf 20 mm.
- Treten parallel zur Dämmfuge Horizontalkräfte $V_{Ed,y} > 0,342 \cdot \min. V_{Ed,z}$ auf, ist es zur Weiterleitung der Lasten erforderlich, die Stirnplatte mit Rundlöchern $\varnothing 18$ mm statt Langlöchern auszubilden.
- Die äußeren Abmessungen der Stirnplatte sind vom Tragwerksplaner festzulegen.
- Im Ausführungsplan ist das Anzugsmoment der Muttern einzutragen; es gilt folgendes Anzugsmoment:
T Typ SQ (Gewindestange M16 - Schlüsselweite $s = 24$ mm): $M_r = 50$ Nm
- Bevor die Stirnplatten gefertigt werden, sind vor Ort die einbetonierten Schöck Isokorb® aufzumessen.

Bauseitige Knagge

Bauseitige Knagge

Zur Übertragung der Querkraften von der bauseitigen Stirnplatte auf den Schöck Isokorb® T Typ SQ ist die bauseitige Knagge zwingend erforderlich! Die mitgelieferten Distanzplättchen dienen zum höhengerechten Formschluss zwischen Knagge und Schöck Isokorb®.

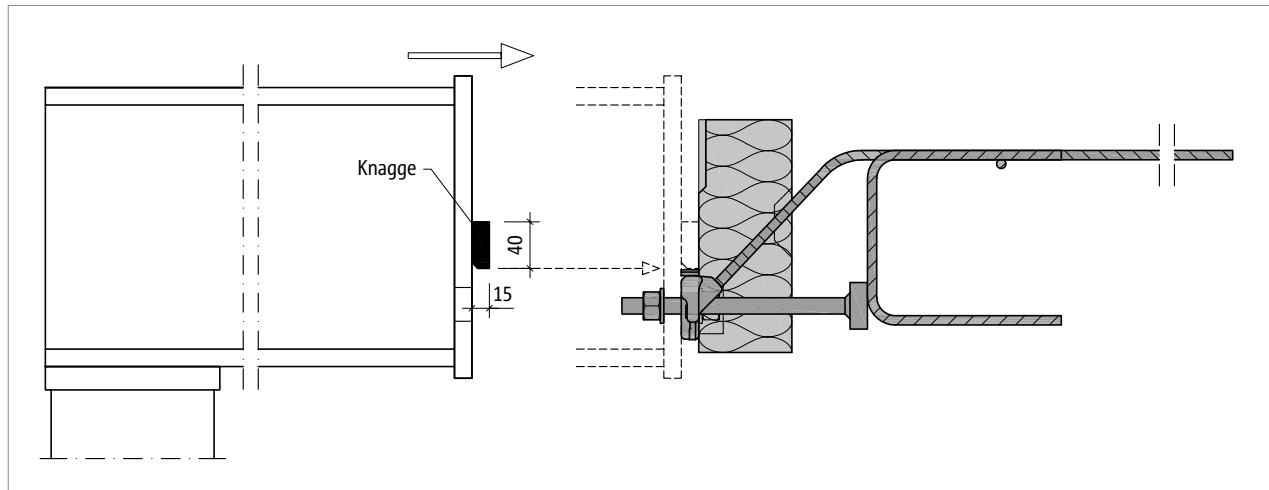


Abb. 183: Schöck Isokorb® T Typ SQ: Montage des Stahlträgers

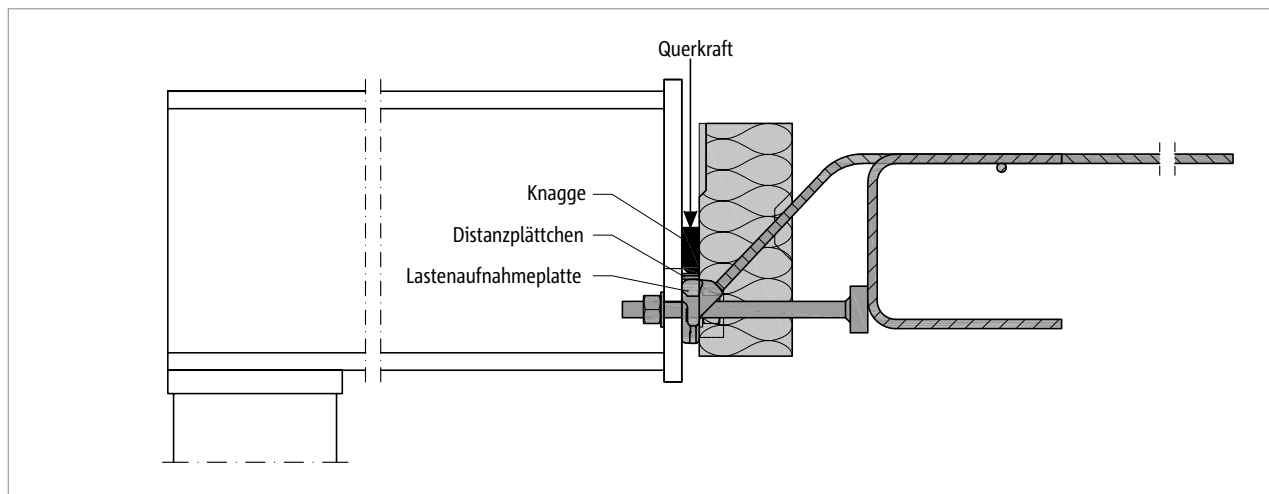


Abb. 184: Schöck Isokorb® T Typ SQ: Bauseitige Knagge zur Übertragung der Querkraft

i Bauseitige Knagge

- Stahlsorte nach statischen Erfordernissen.
- Korrosionsschutz nach dem Schweißen durchführen.
- Stahlbau: Maßabweichungen des Rohbaus sind unbedingt zu prüfen!

i Distanzplättchen

- Maße und Materialangaben, siehe Seite 22
- Beim Einbau auf Gratfreiheit und Ebenheit achten.
- Lieferumfang: 2 • 2 mm + 1 • 3 mm Dicke pro Schöck Isokorb®

Auflagerart gestützt | Einbauanleitung

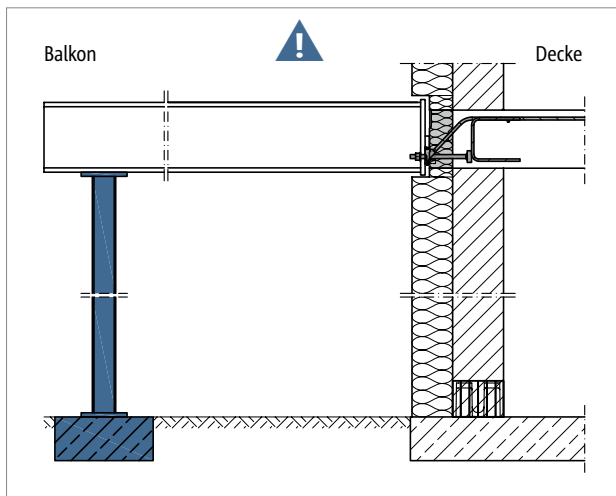


Abb. 185: Schöck Isokorb® T Typ SQ: Stützung durchgängig erforderlich

i Gestützter Balkon

Der Schöck Isokorb® T Typ SQ ist für gestützte Balkone entwickelt. Er überträgt ausschließlich Querkräfte, keine Biegemomente.

⚠ Gefahrenhinweis – fehlende Stützen

- Ohne Stützung wird der Balkon abstürzen.
- Der Balkon muss in allen Bauzuständen mit statisch bemessenen Stützen oder Auflagern gestützt sein.
- Der Balkon muss auch im Endzustand mit statisch bemessenen Stützen oder Auflagern gestützt sein.
- Ein Entfernen der temporären Stützen ist erst nach Einbau der endgültigen Stützung zulässig.

i Einbauanleitung

Die aktuelle Einbauanleitung finden Sie online unter:
www.schoeck.com/view/6529

✓ Checkliste

- Ist der zum statischen System passende Schöck Isokorb® gewählt? Der T Typ SQ gilt als reiner Querkraftanschluss (Momentengelenk).
- Sind die Einwirkungen am Schöck Isokorb® Anschluss auf Bemessungsniveau ermittelt?
- Gibt es eine Situation, in der die Konstruktion während der Bauphase für einen Notfall oder eine spezielle Belastung bemessen werden muss?
- Sind die Anforderungen an die Gesamttragkonstruktion hinsichtlich Brandschutz geklärt? Sind die bauseitigen Maßnahmen in den Ausführungsplänen eingetragen?
- Ist wegen Anschluss an eine Wand oder mit Höhenversatz statt Isokorb® T Typ SQ der T Typ SQ-WU (siehe Seite 120) oder eine andere Sonderkonstruktion erforderlich?
- Sind Temperaturverformungen direkt dem Isokorb® Anschluss zugewiesen und ist dabei der maximale Dehnfugenabstand berücksichtigt?
- Sind die Bedingungen und Maße der bauseitigen Stirnplatte eingehalten?
- Ist in den Ausführungsplänen auf die bauseitig zwingend erforderliche Knagge ausreichend hingewiesen?
- Ist beim Einsatz des Schöck Isokorb® T Typ SQ in Halbfertigteilplatten die deckenseitige Aussparung berücksichtigt?
- Ist mit dem Rohbauer und dem Stahlbauer eine sinnvolle Vereinbarung erreicht im Hinblick auf die vom Rohbauer zu erzielende Einbaugenauigkeit des Schöck Isokorb® T Typ SQ?
- Sind die Hinweise für Bauleitung bzw. Rohbauer in Bezug auf die erforderliche Einbaugenauigkeit in die Schalpläne übernommen?
- Sind die Anzugsmomente der Schraubenverbindung im Ausführungsplan vermerkt?