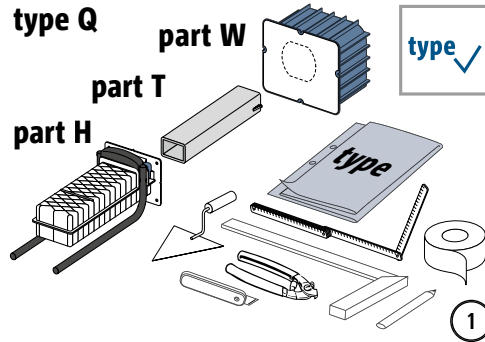
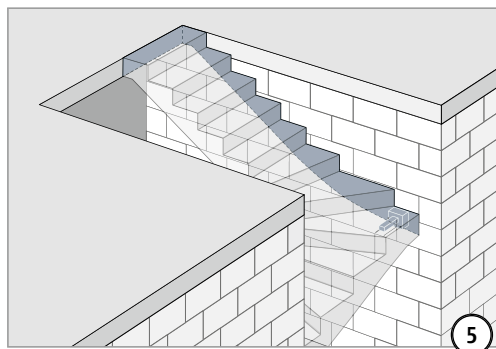
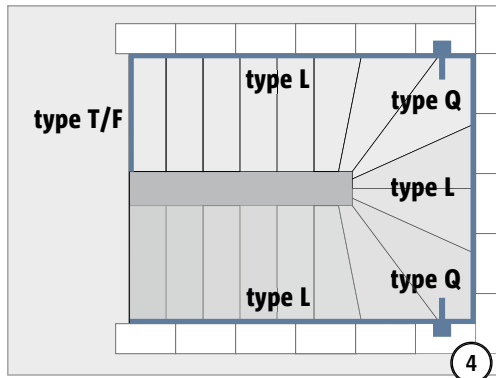
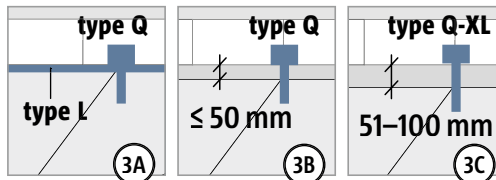
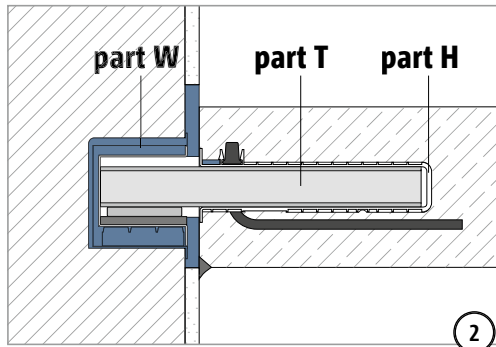


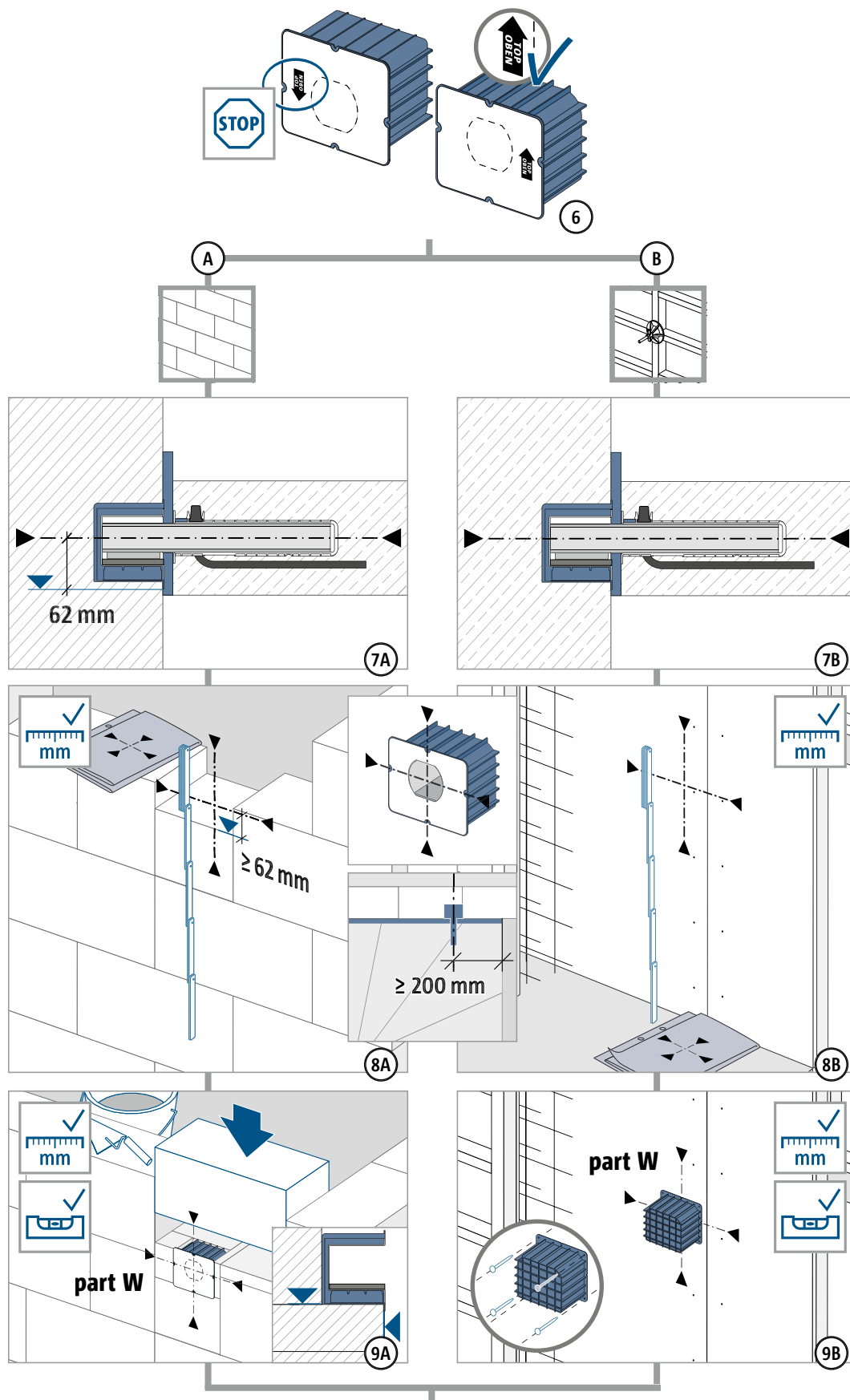
Einbauanleitung – Ort beton



WARNING Gefahr durch abstürzendes Bauteil bei unvollständigem Einbau! Es müssen alle Parts Tronsole® Typ Q (Parts W+T+H) verbaut werden.

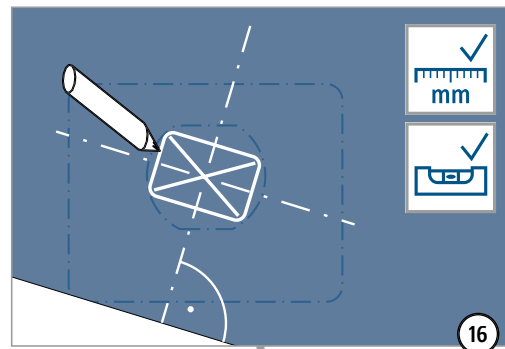
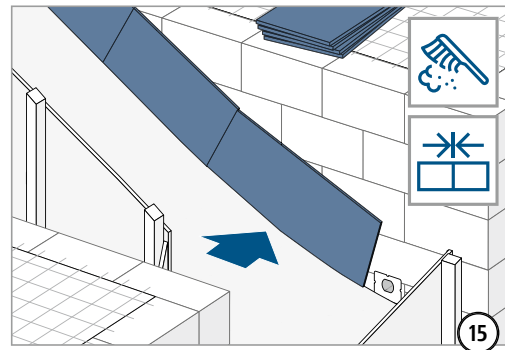
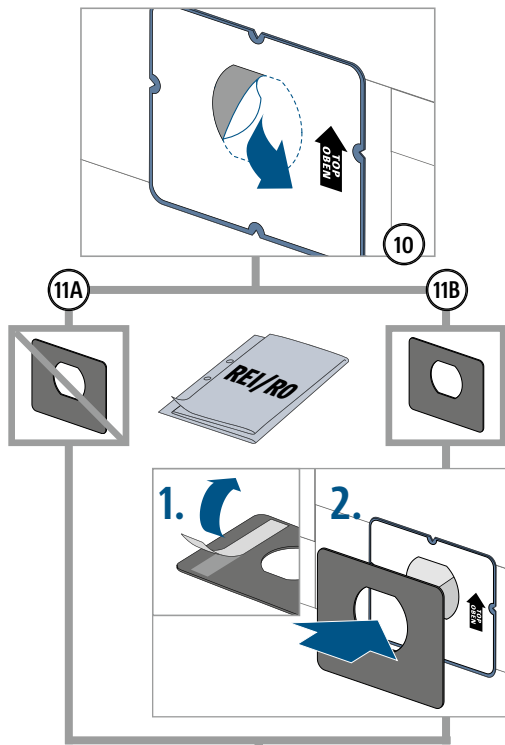


Einbauanleitung – Ortbeton

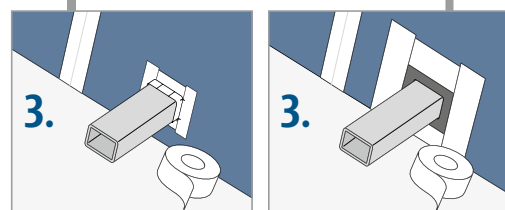
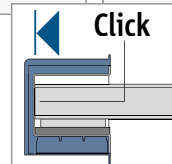
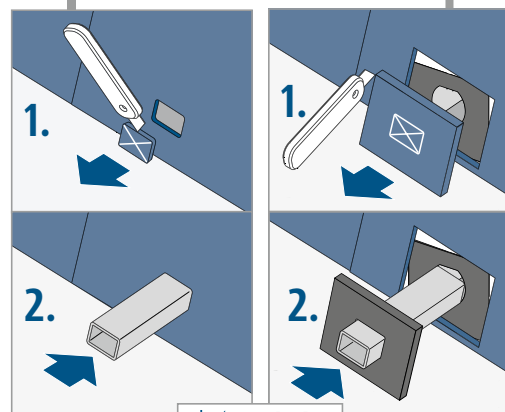
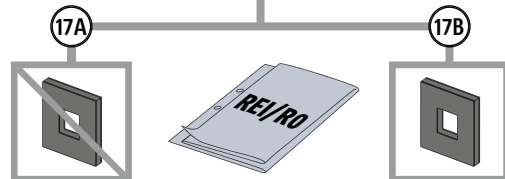
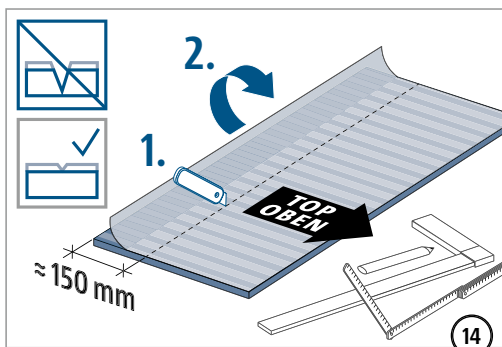
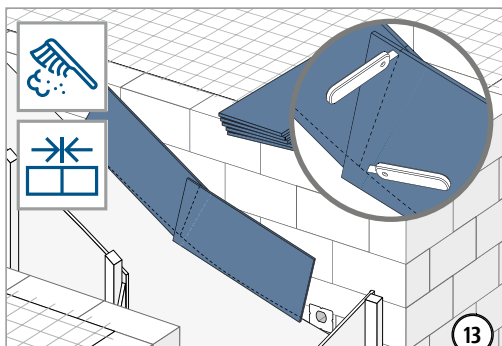
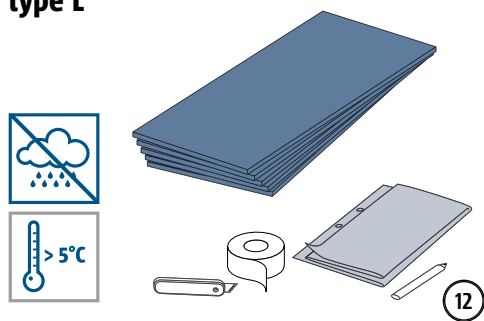


Q

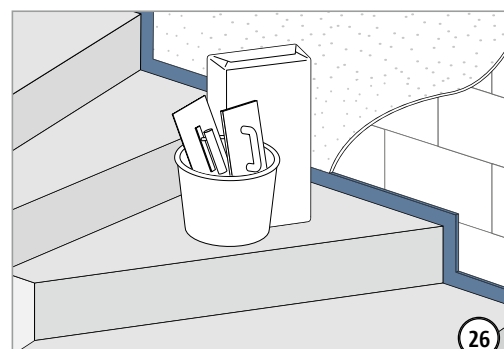
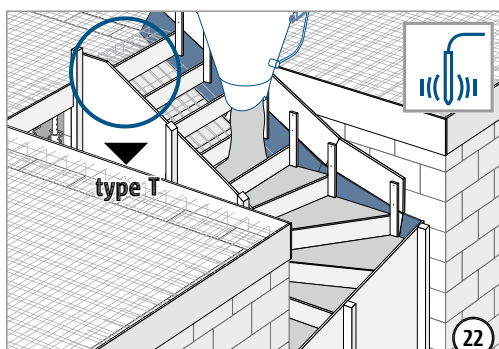
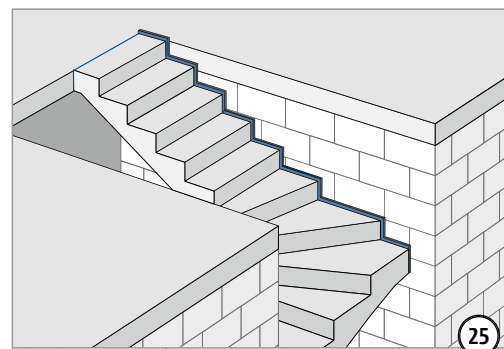
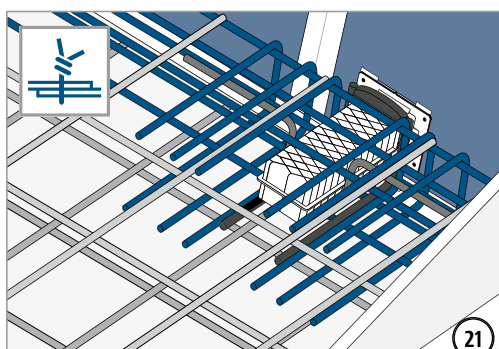
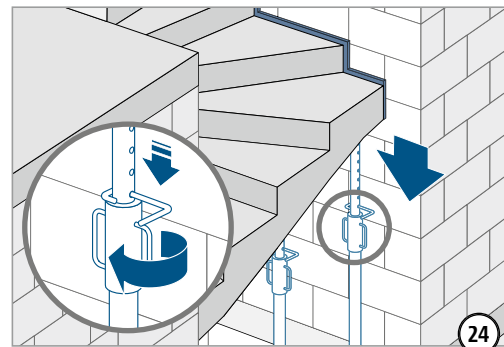
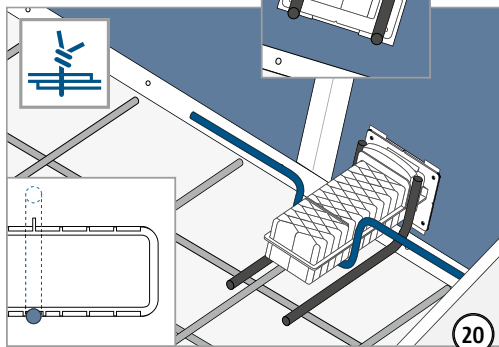
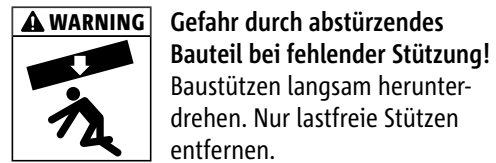
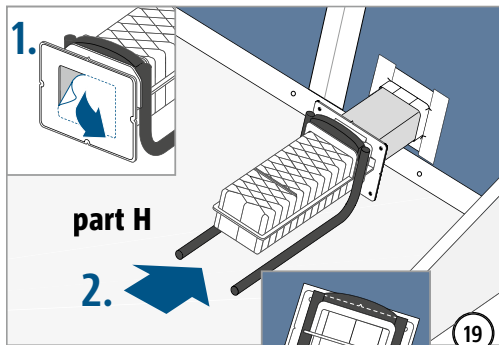
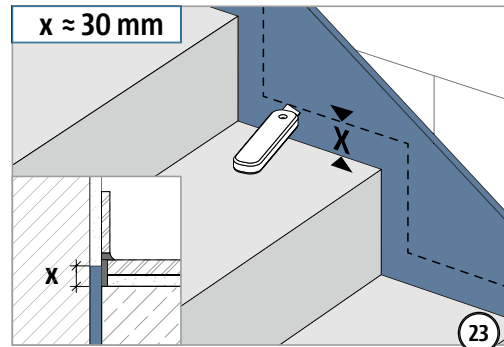
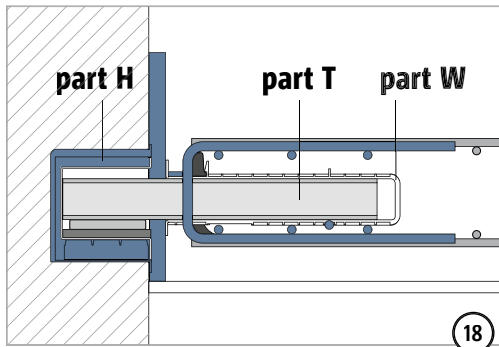
Einbauanleitung – Ortbeton



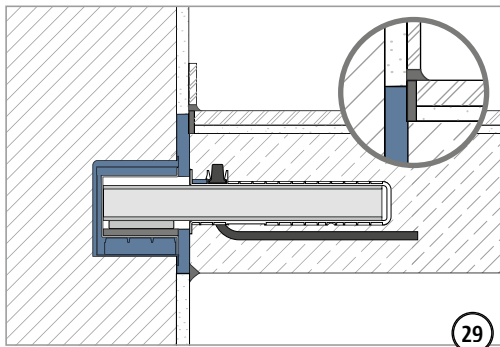
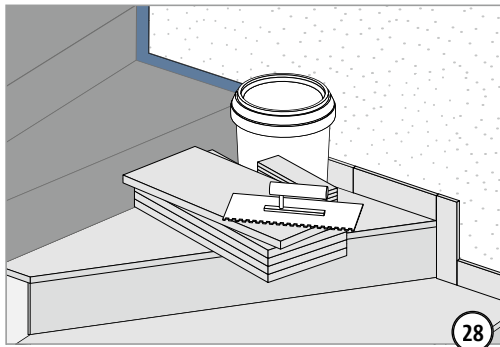
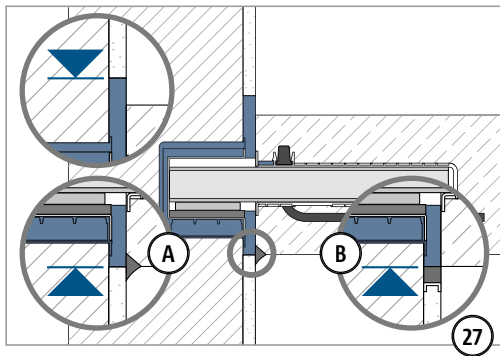
type L



Einbauanleitung – Ortbeton

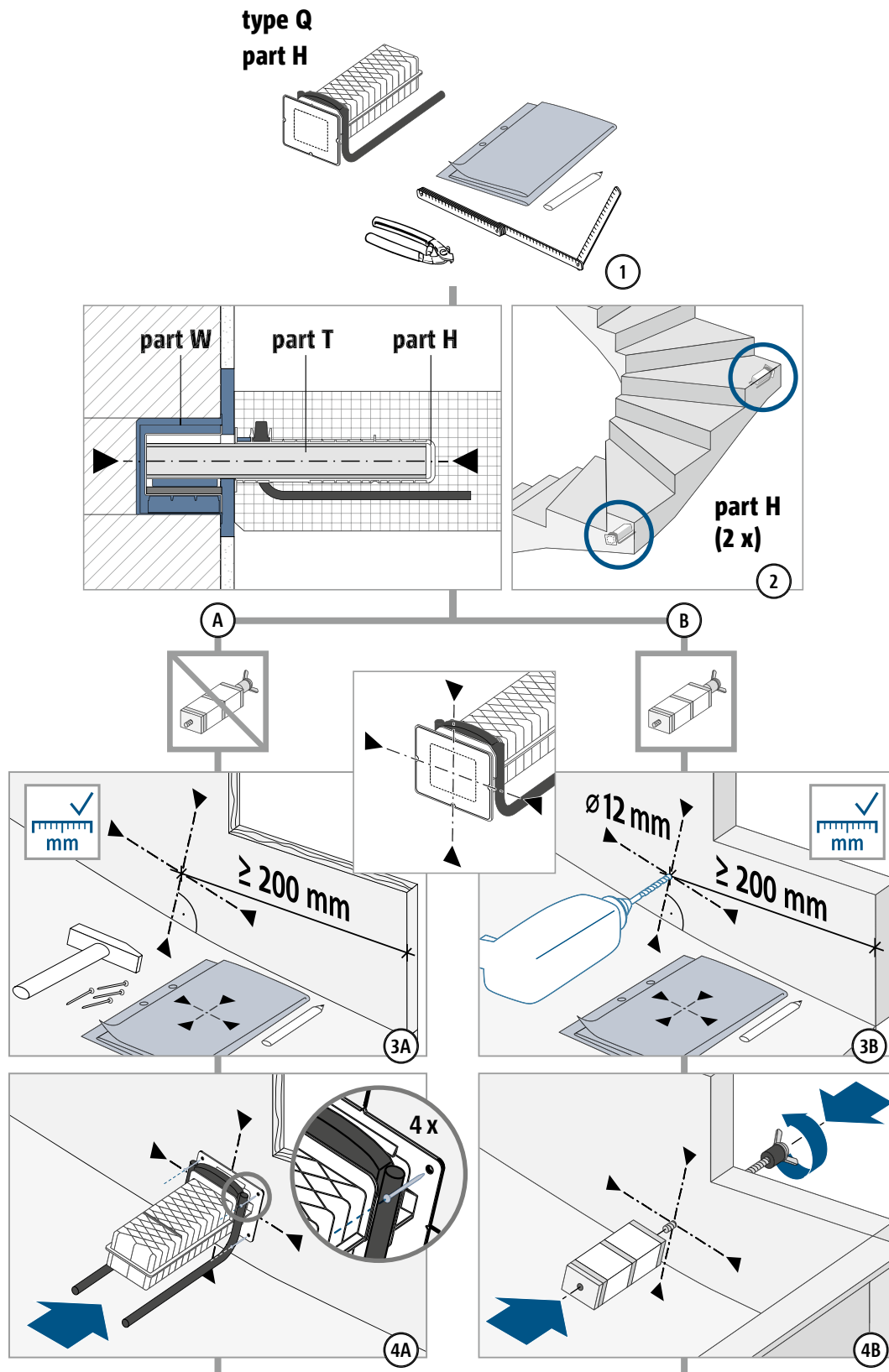


Einbauanleitung – Ortbeton

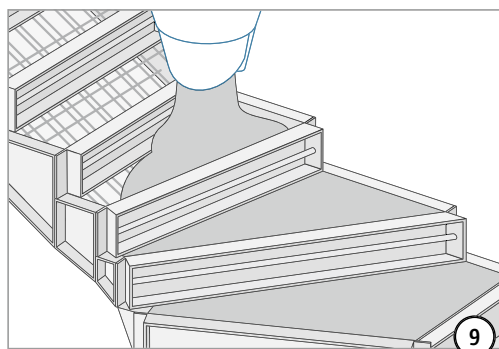
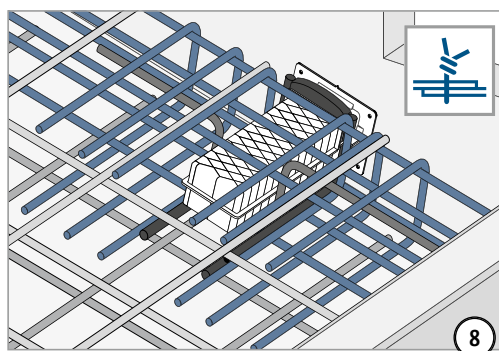
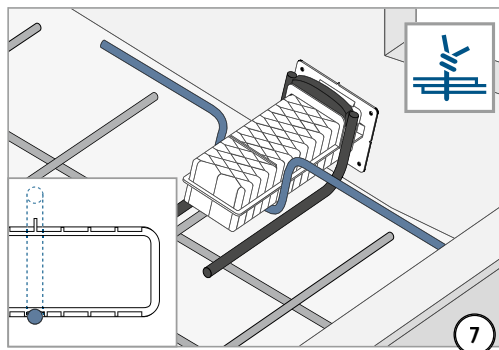
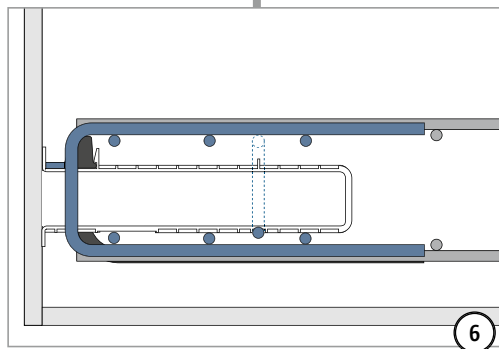
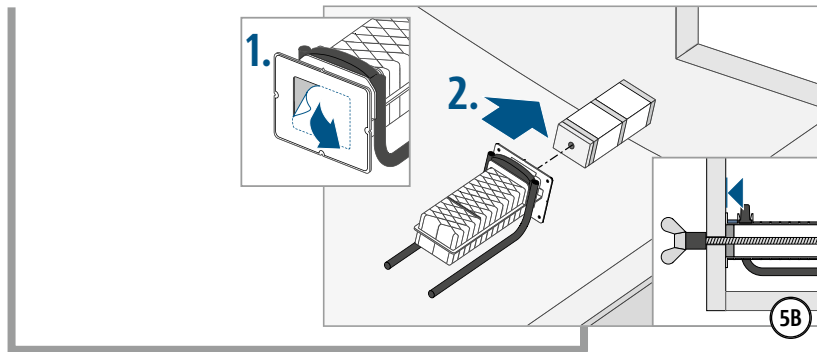


Q

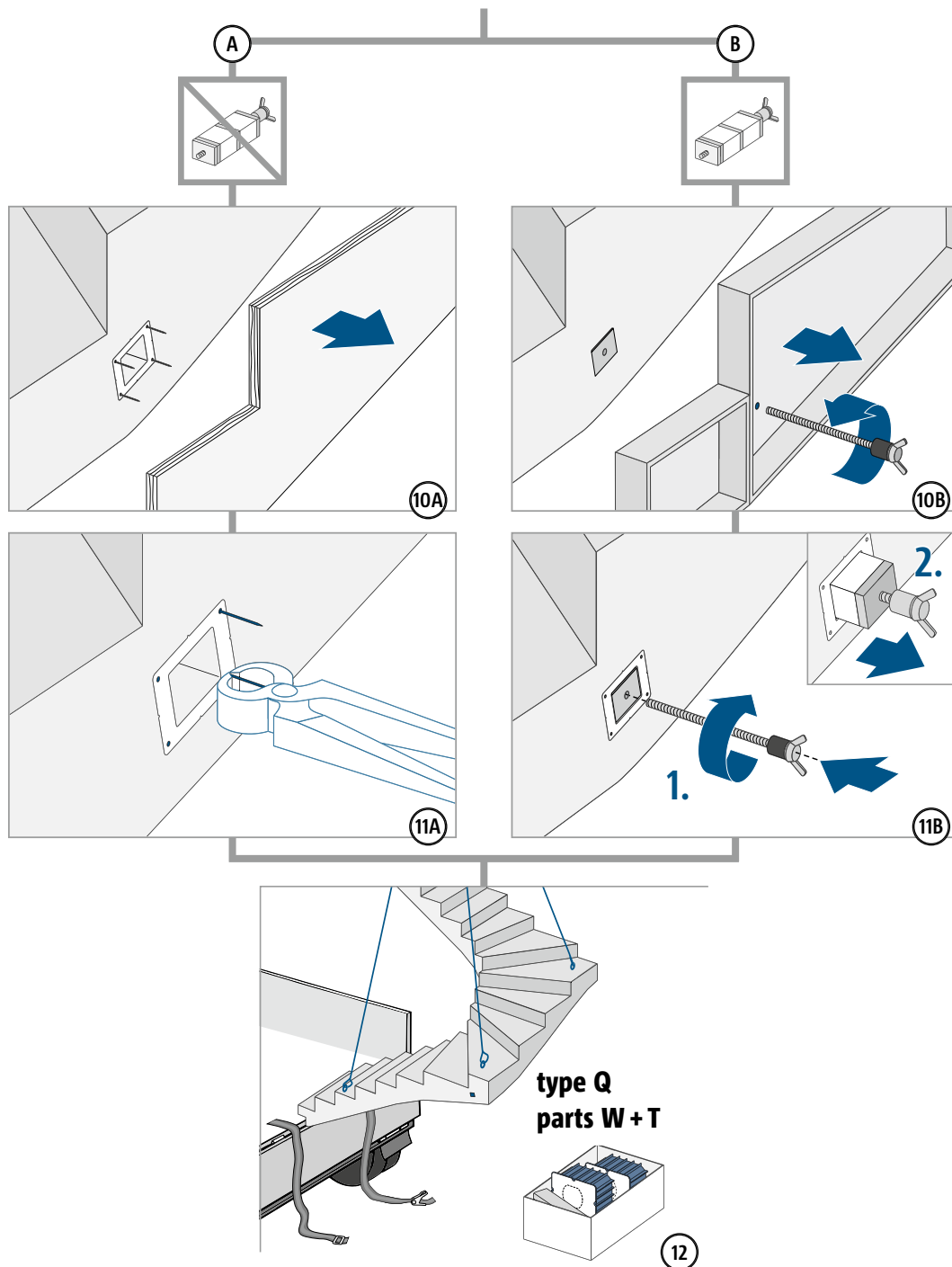
Einbauanleitung – Fertigteilwerk



Einbauanleitung – Fertigteilwerk

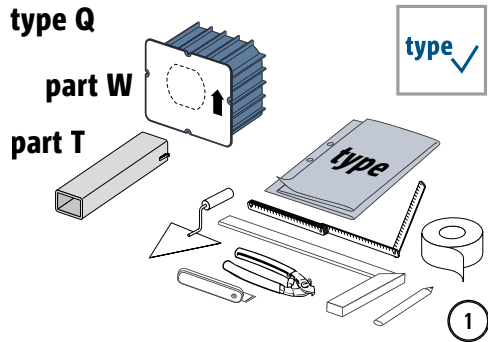


Einbauanleitung – Fertigteilwerk

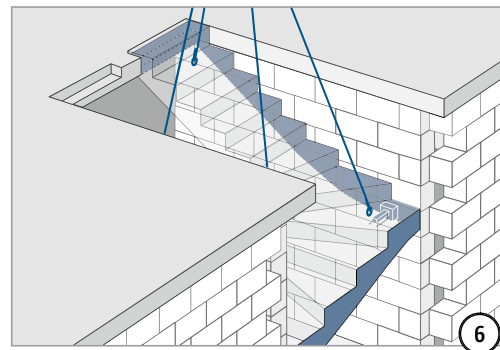
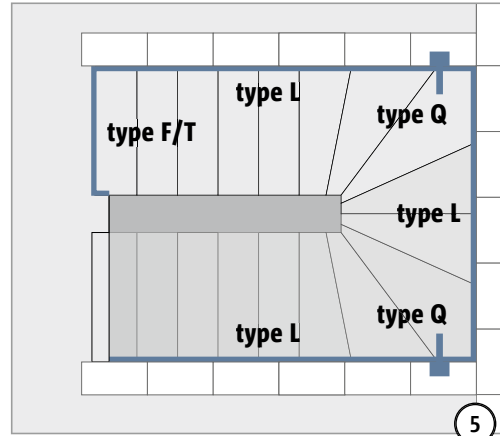
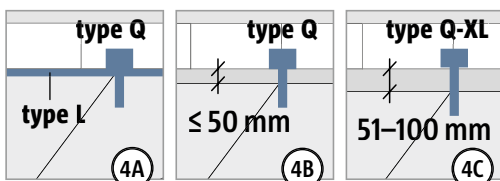
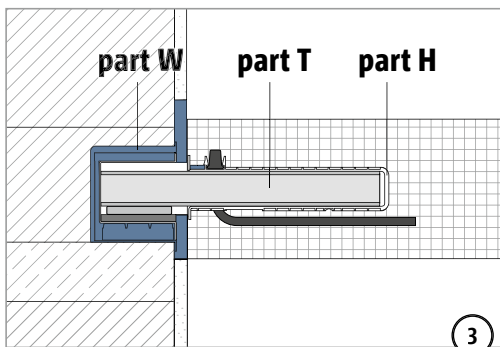
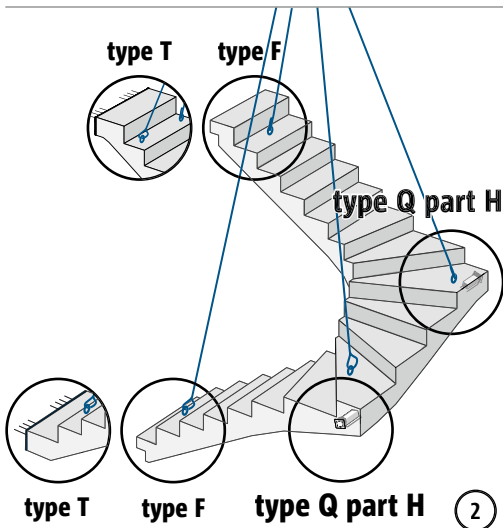


Q

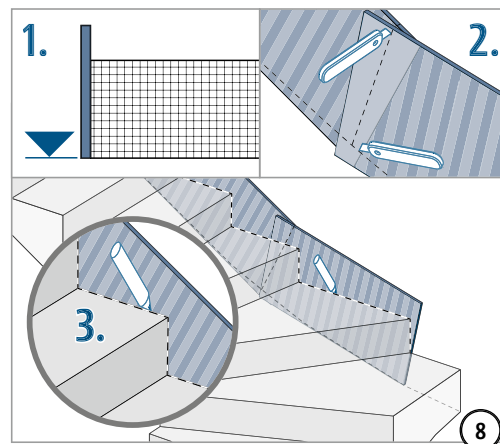
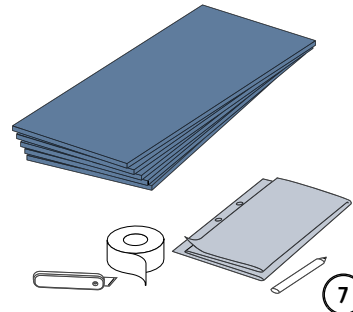
Einbauanleitung – Fertigteil Baustelle



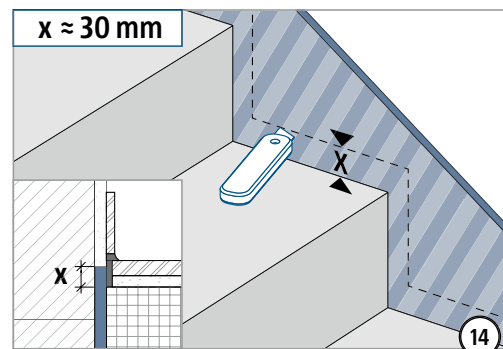
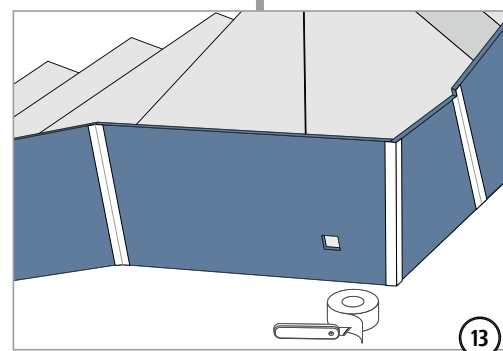
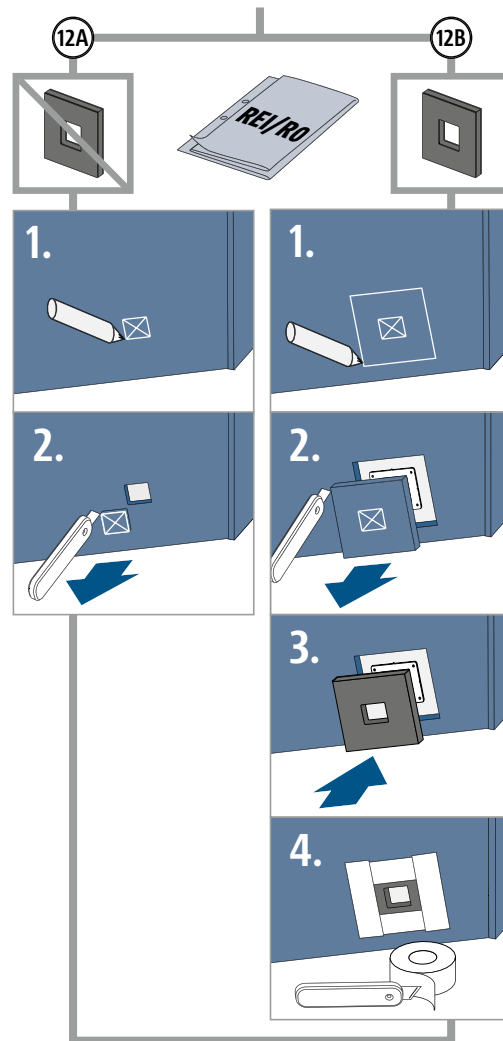
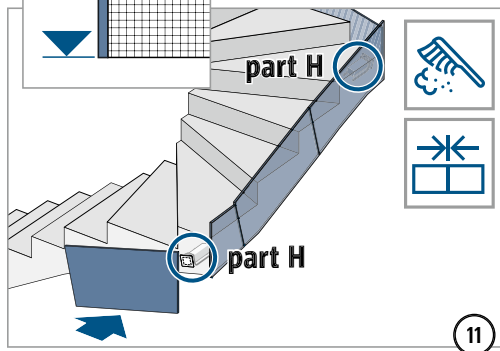
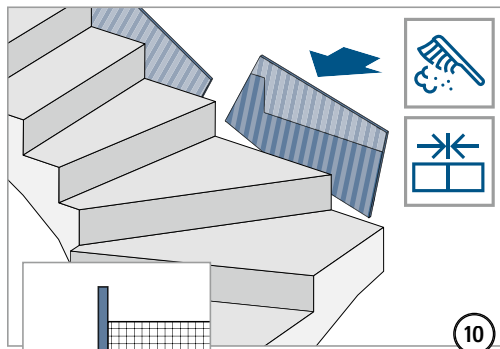
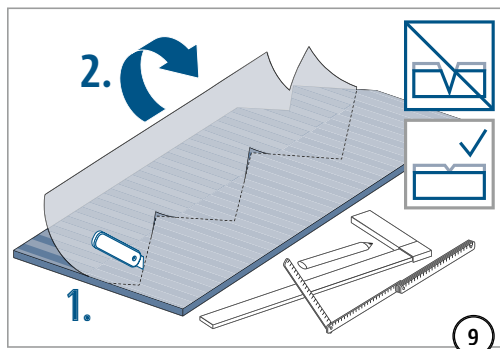
⚠ WARNING Gefahr durch abstürzendes Bauteil bei unvollständigem Einbau! Es müssen alle Parts Tronsole® Typ Q (Parts W + T) verbaut werden.



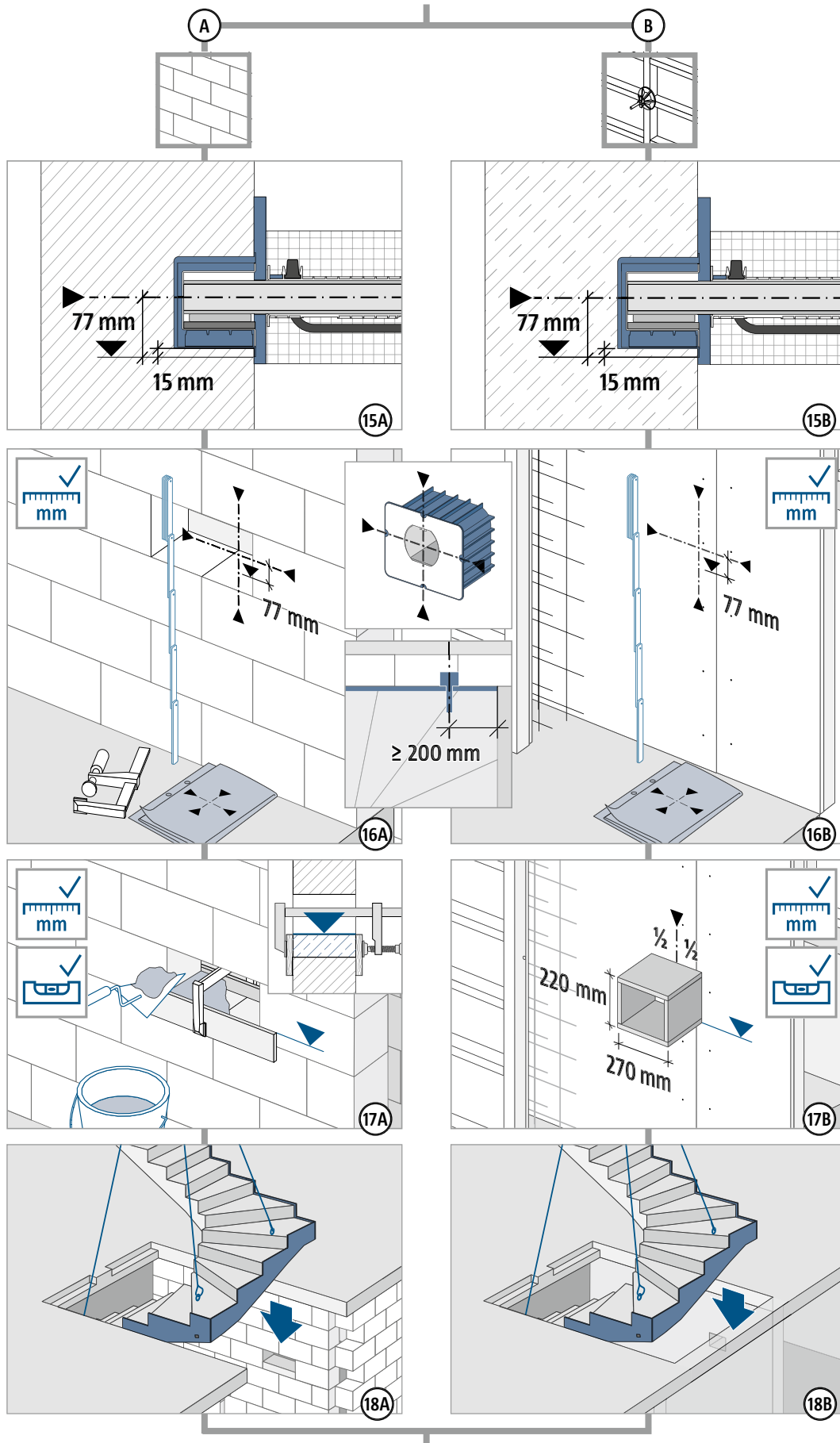
type L



Einbauanleitung – Fertigteil Baustelle

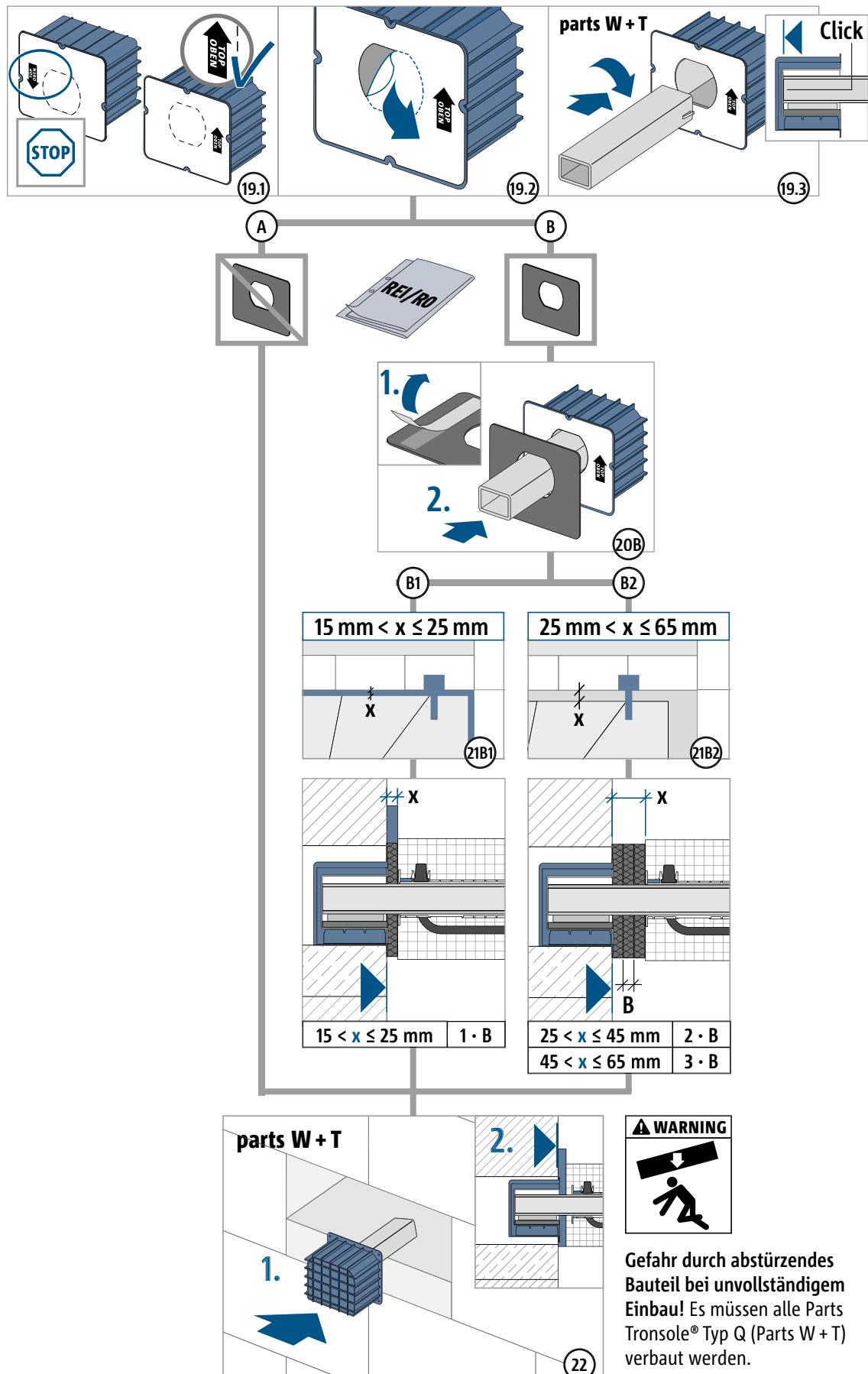


Einbauanleitung – Fertigteil Baustelle

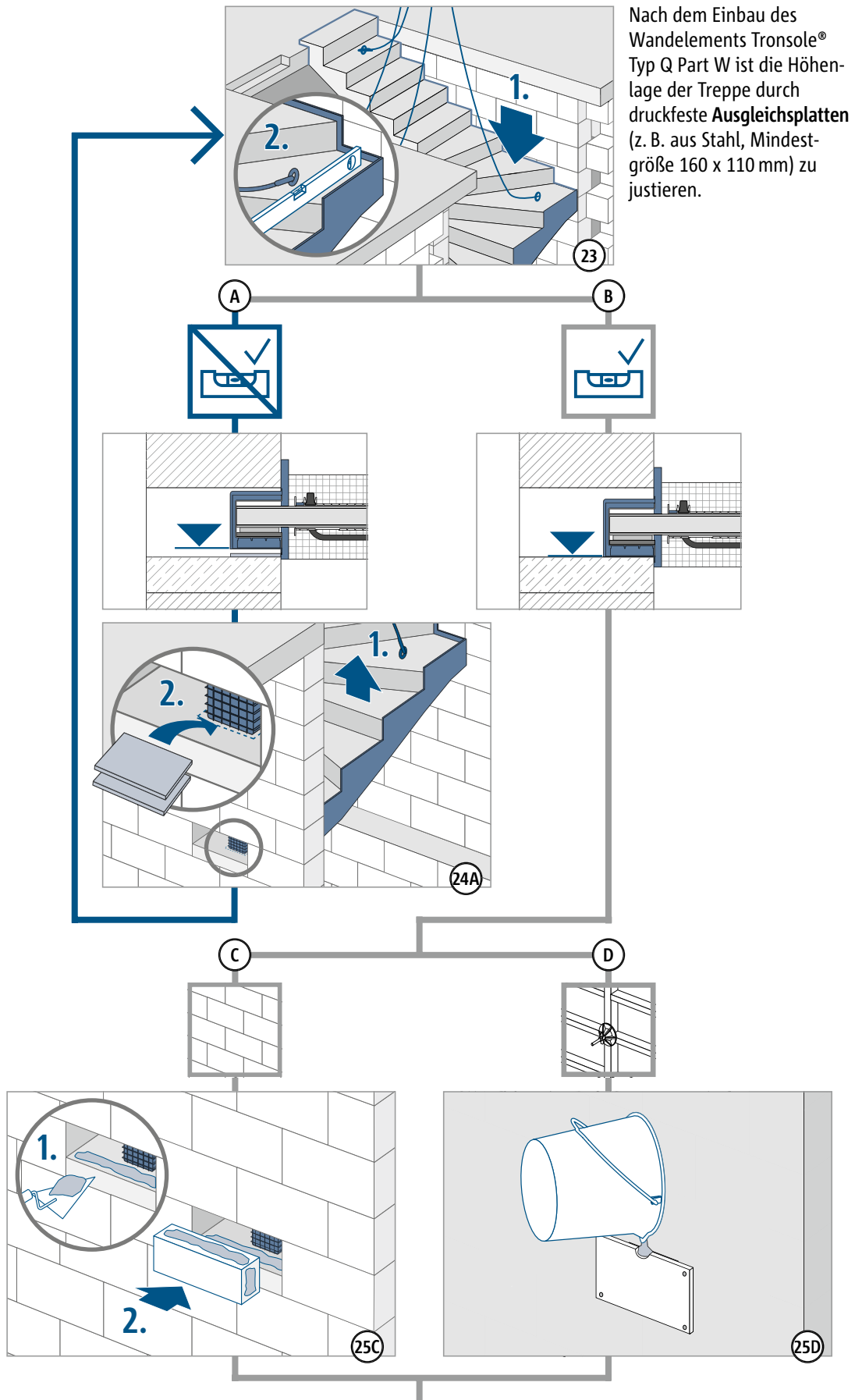


Q

Einbauanleitung – Fertigteil Baustelle



Einbauanleitung – Fertigteil Baustelle



Q

Einbauanleitung – Fertigteil Baustelle

