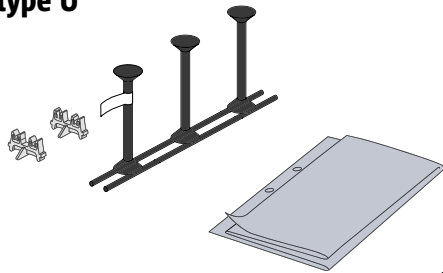
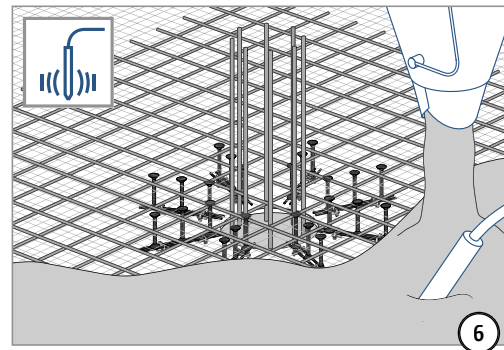


Einbauanleitung

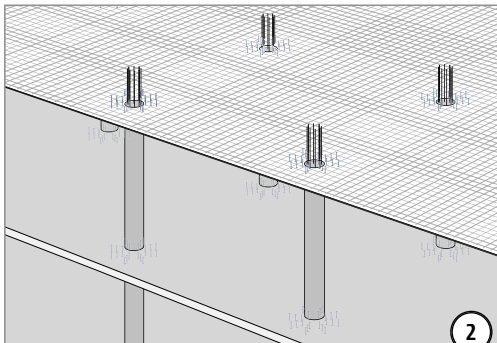
type U



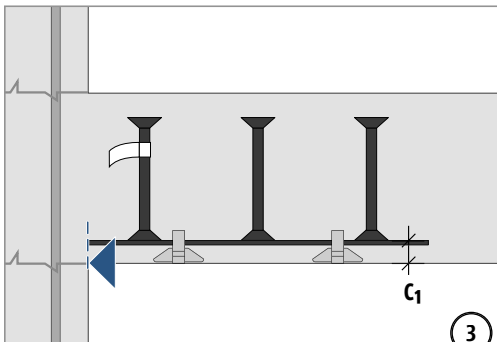
1



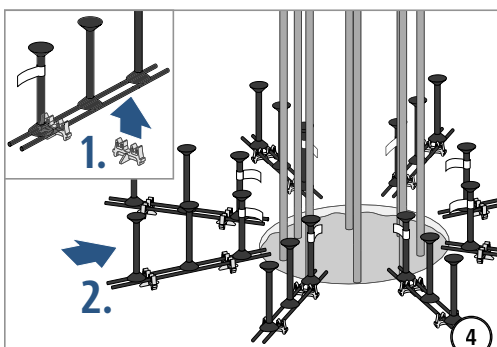
6



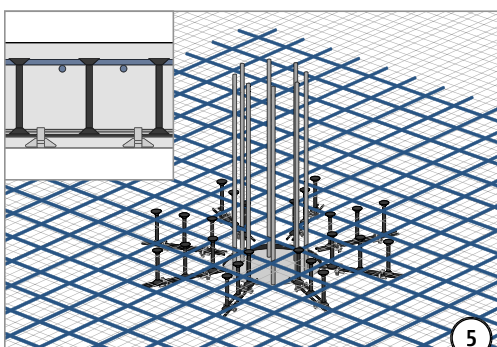
2



3



4



5