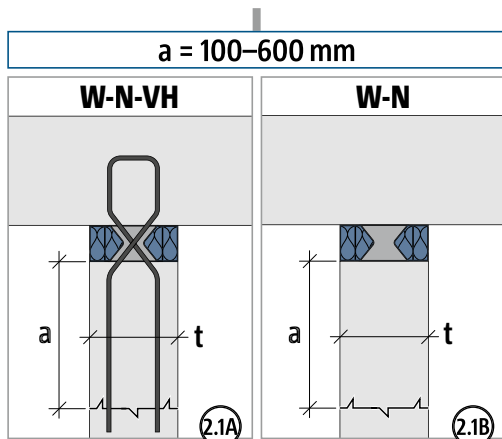
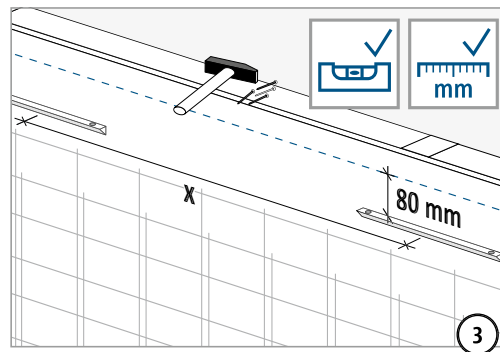
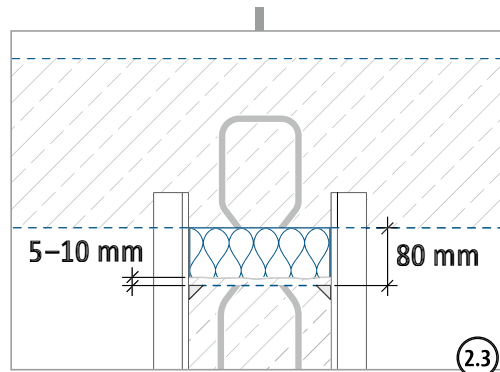
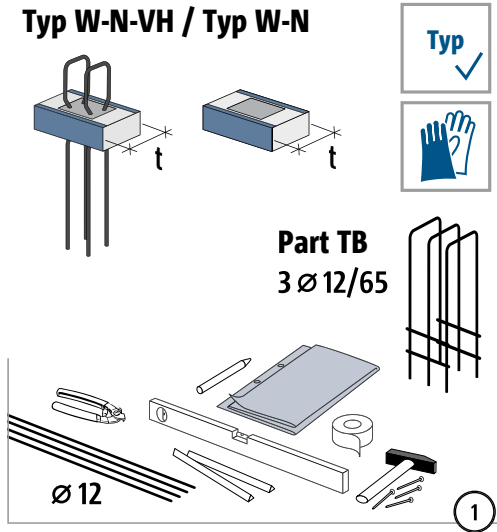
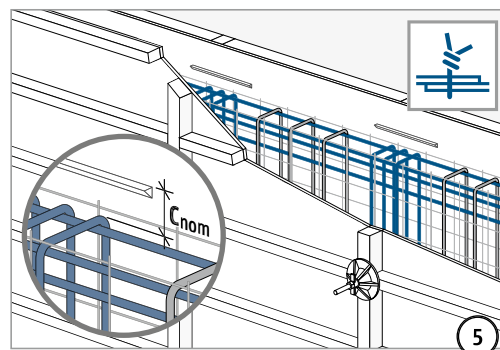
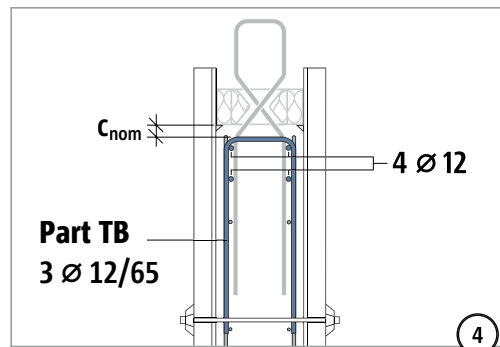
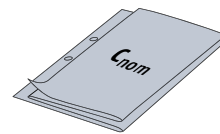
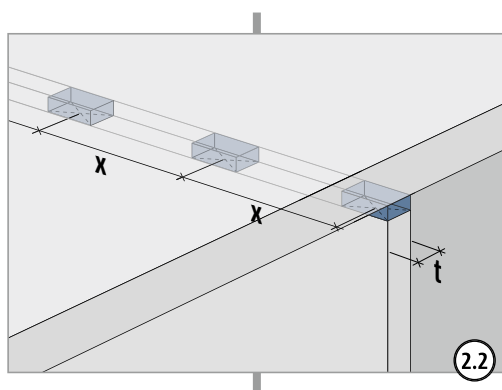


Einbauanleitung Wandkopf

Typ W-N-VH / Typ W-N



! Ab Unterkante Dämmkörper Scconnex® Typ W ist ein 2. Betonierabschnitt von 100–600 mm vorzusehen.



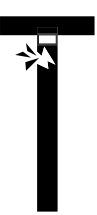
Typ W

Stahlbeton – Stahlbeton

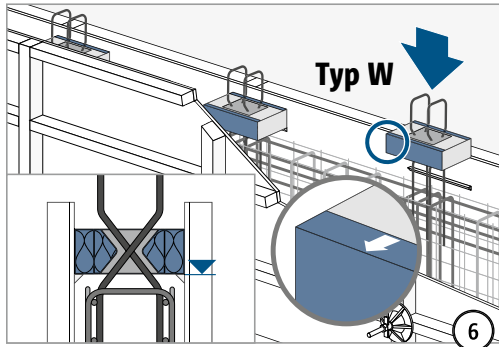
Einbauanleitung Wandkopf

⚠ VORSICHT

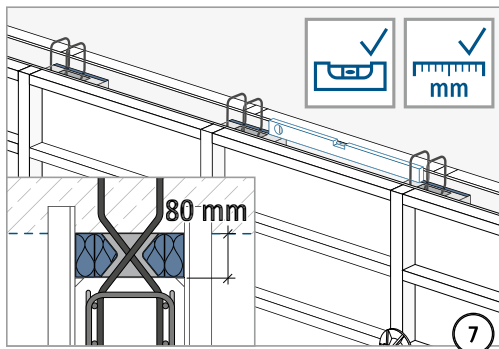
Bauteilversagen durch gestörte Druckzone! Keinerlei Gegenstände wie Abstandhalter, Leitungen, Rohre, etc. unter das Drucklager führen. Beton gut verdichten.



Typ W

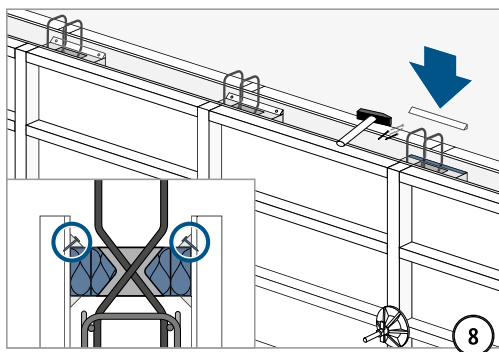


6



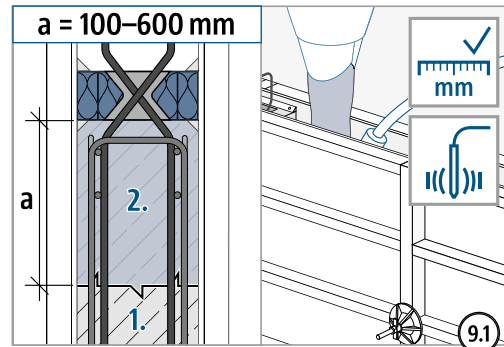
80 mm

7



8

a = 100–600 mm



a

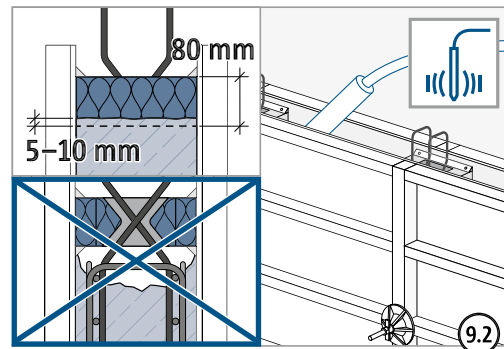
2.

1.

9.1

! Ab Unterkante Dämmkörper Scconnex® Typ W ist ein 2. Betonierabschnitt von 100–600 mm vorzusehen.

⌚ Zwischen 1. und 2. Betonierabschnitt ist eine Erstarrungszeit von mindestens 45–75 Minuten einzuhalten.

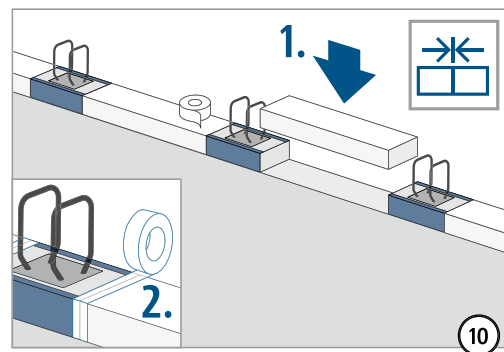


80 mm

5–10 mm

9.2

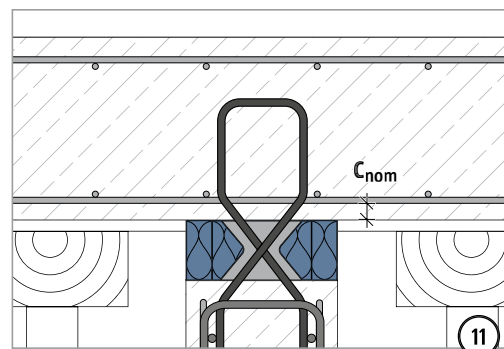
1.



1.

2.

10



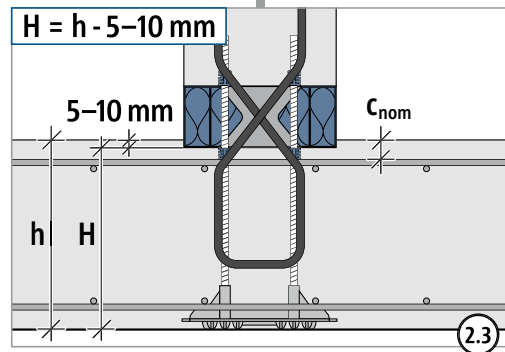
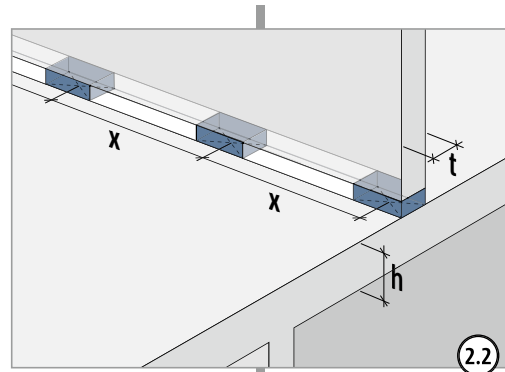
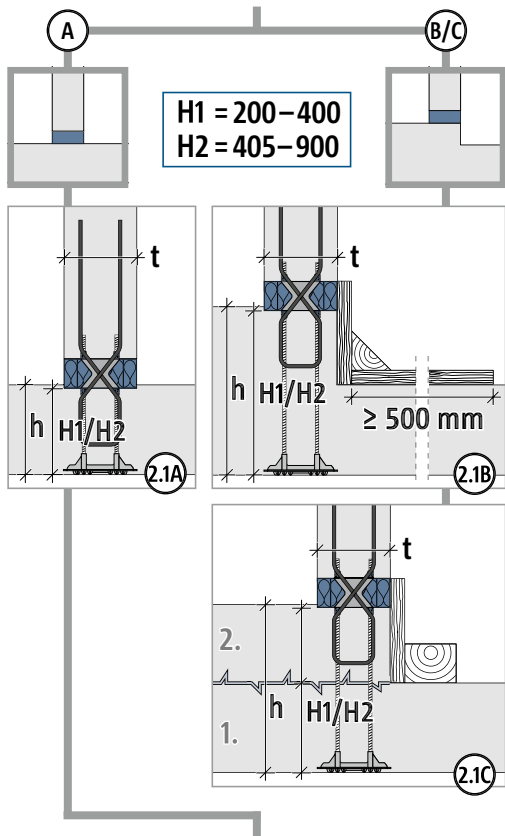
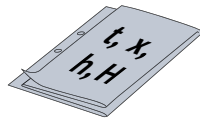
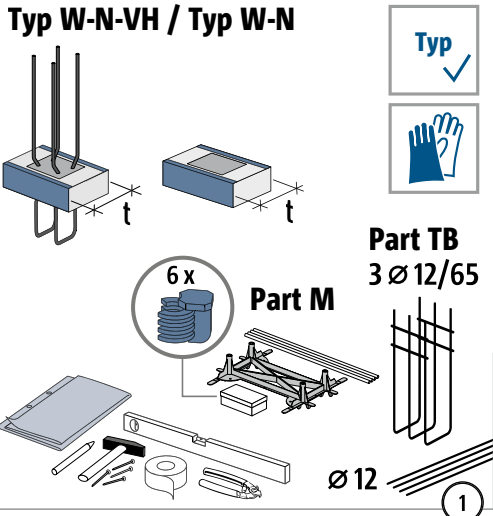
c_{nom}

11

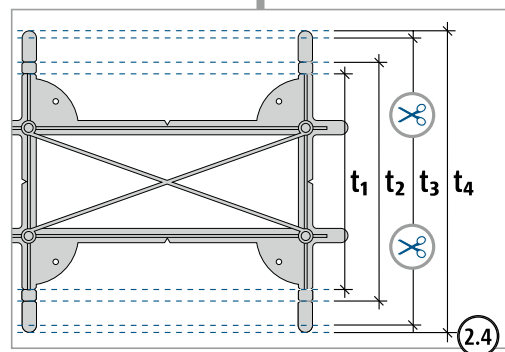
Typ W

Stahlbeton – Stahlbeton

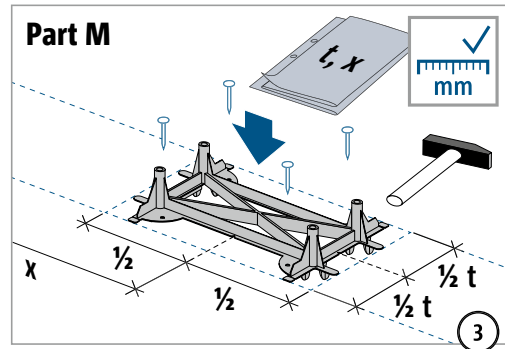
Einbauanleitung Wandfuß



! H > 600 mm: Ab Unterkante Dämmkörper Scconnex® Typ W ist ein 2. Betonierabschnitt von 100-600 mm vorzusehen.



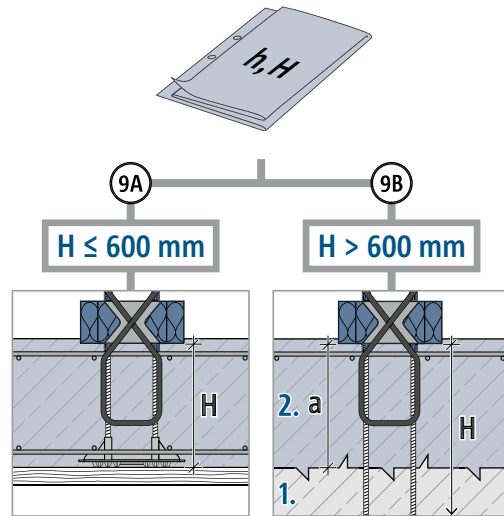
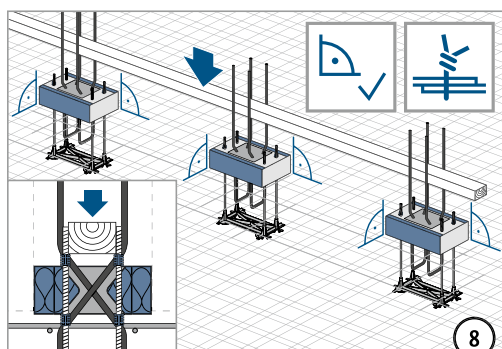
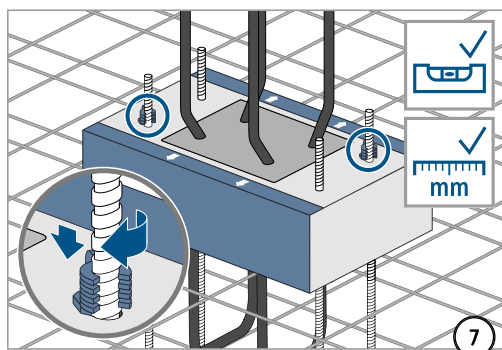
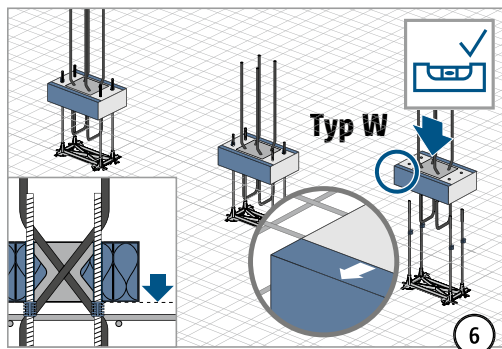
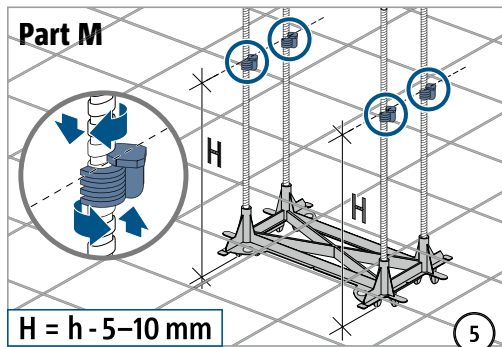
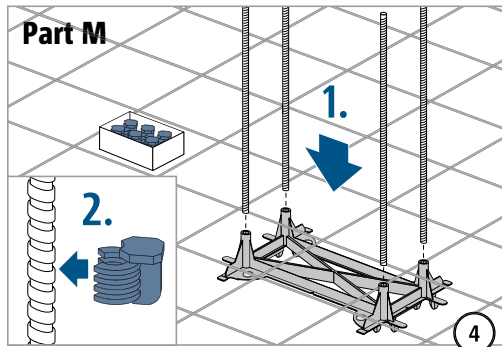
t₁ = 180 mm, t₂ = 200 mm, t₃ = 240 mm, t₄ = 250 mm



Typ W

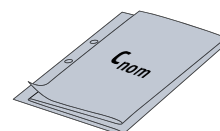
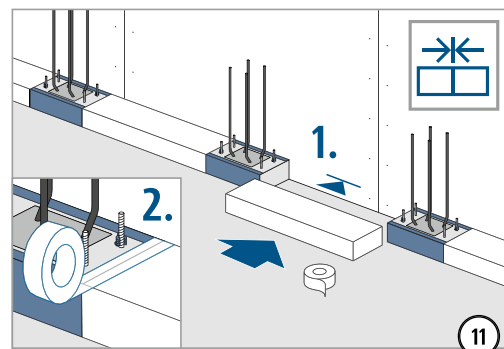
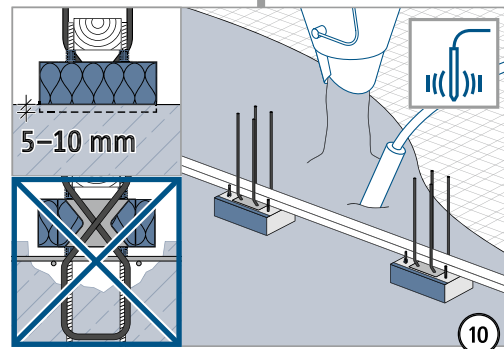
Stahlbeton – Stahlbeton

Einbauanleitung Wandfuß



Ab Unterkante Dämmkörper Sconnex® Typ W ist ein 2. Betonierabschnitt von $a = 100-600$ mm vorzusehen.

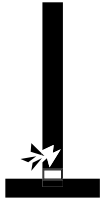
Zwischen 1. und 2. Betonierabschnitt ist eine Erstarrungszeit von mindestens 45-75 Minuten einzuhalten.

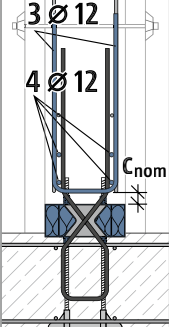



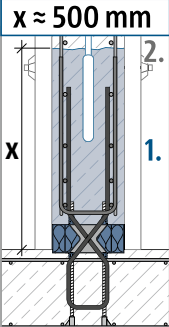

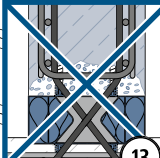
Typ W


Stahlbeton – Stahlbeton

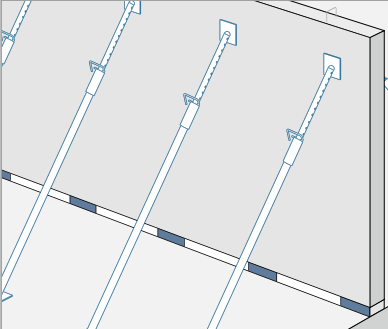

Einbauanleitung Wandfuß

	<p>⚠ VORSICHT</p> <p>Bauteilversagen durch gestörte Druckzone! Keinerlei Gegenstände wie Abstandhalter, Leitungen, Rohre, etc. über das Drucklager führen. Beton gut verdichten.</p>
---	---

	<p>Part TB 3 Ø 12/65</p>  <p>12</p>
---	---

	  <p>13</p>
--	--

	<p>⚠ WARNUNG</p> <p>Kippgefahr durch gelenkigen Anschluss am Wandfuß! Wände auf Sconnex® Typ W in allen Bauzuständen gegen Kippen sichern!</p>
---	---

	 <p>14</p>
---	---

Typ W

Stahlbeton – Stahlbeton