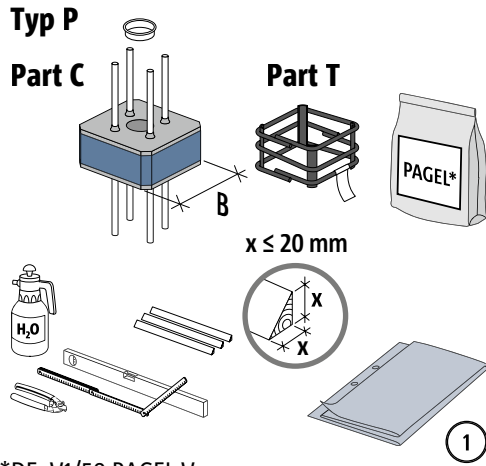
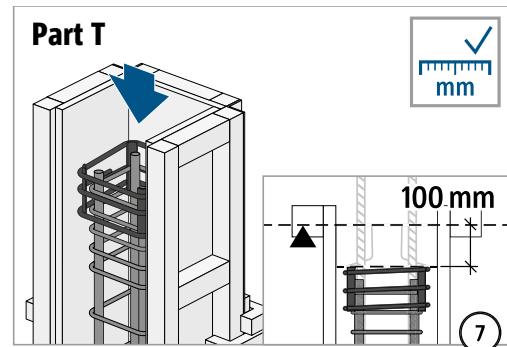
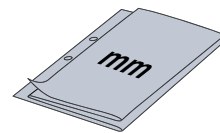
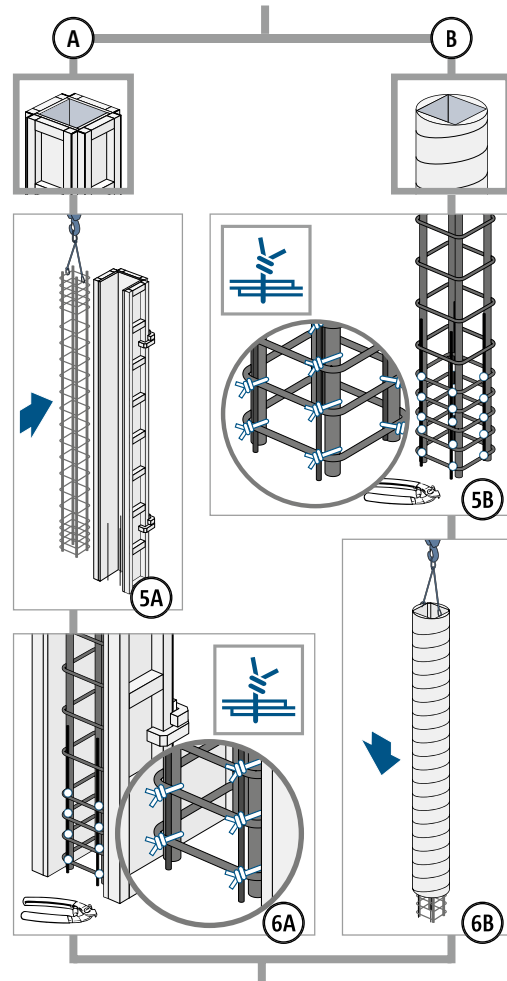
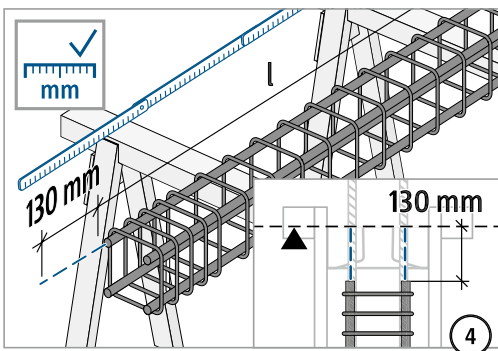
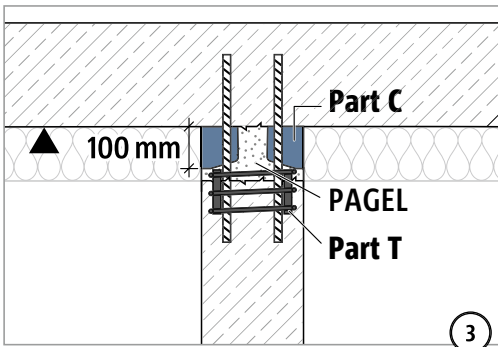
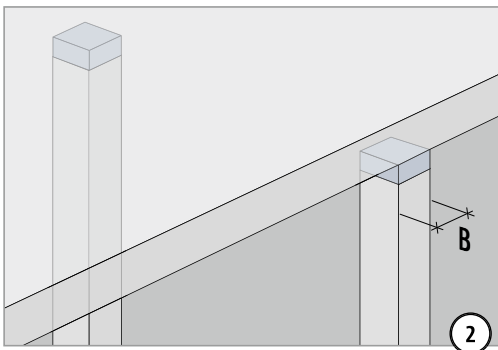


## Einbauanleitung – Baustelle Ortbeton



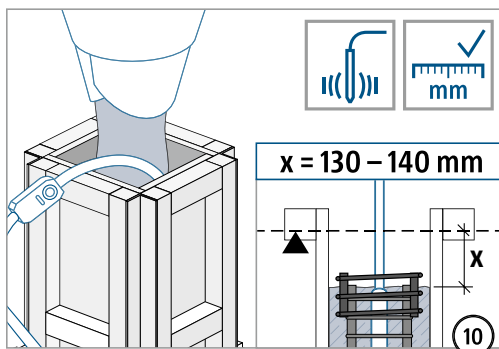
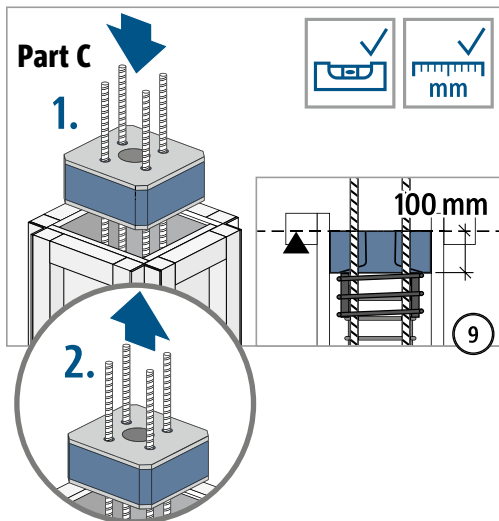
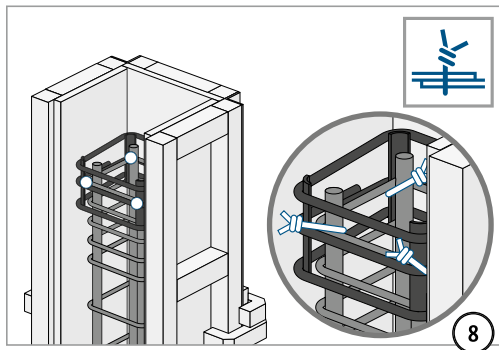
\*DE: V1/50 PAGEL-Verguss



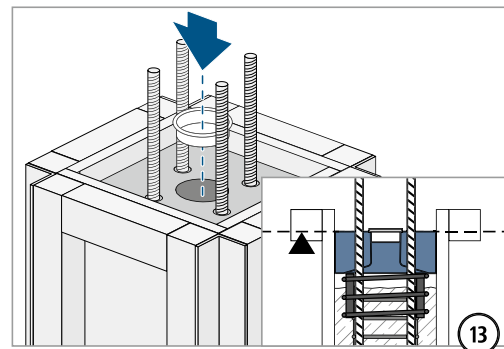
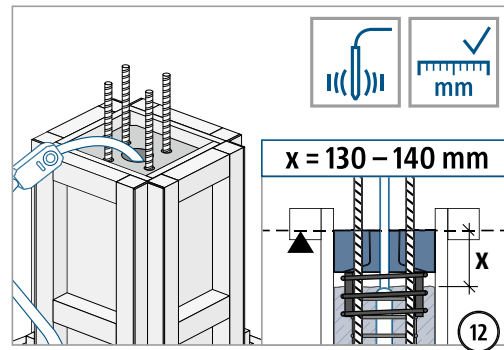
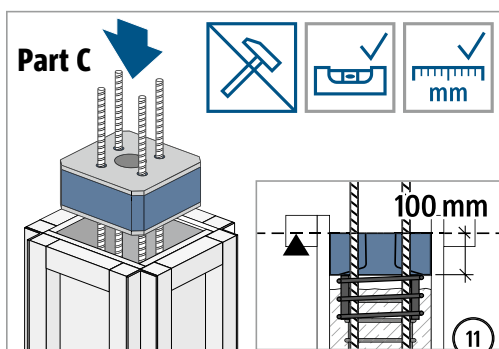
Typ P

Stahlbeton – Stahlbeton

## Einbauanleitung – Baustelle Ortbeton

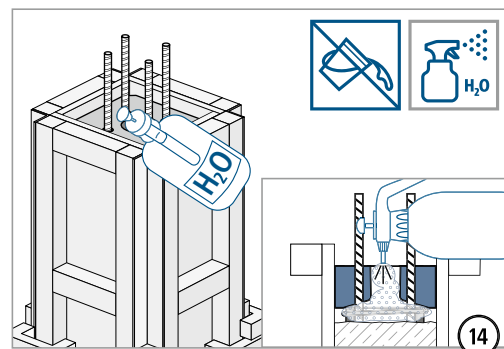


 max. 5 Min.



 bei 20 °C  
min. 24 h

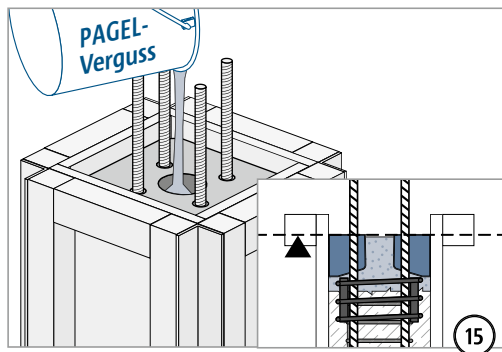
Temperatur (°C)	Wartezeit (h)
≥ 20	24
15	30
10	40
5	50



Typ P

Stahlbeton – Stahlbeton

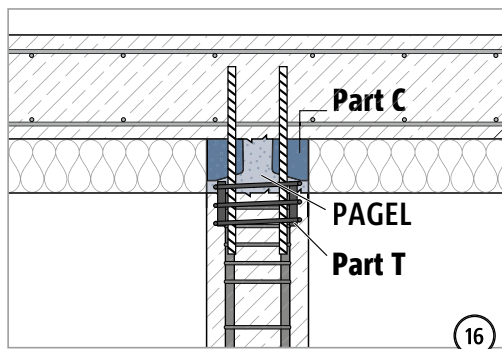
## Einbauanleitung – Baustelle Ortbeton



**B250:** Verguss mit ca. 3 Liter PAGEL V1/50  
**B300:** Verguss mit ca. 4 Liter PAGEL V1/50  
**B350:** Verguss mit ca. 5,5 Liter PAGEL V1/50  
**B400:** Verguss mit ca. 7 Liter PAGEL V1/50



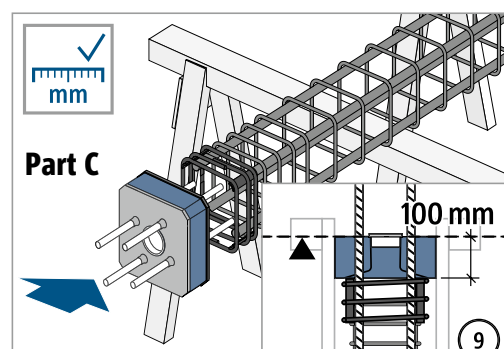
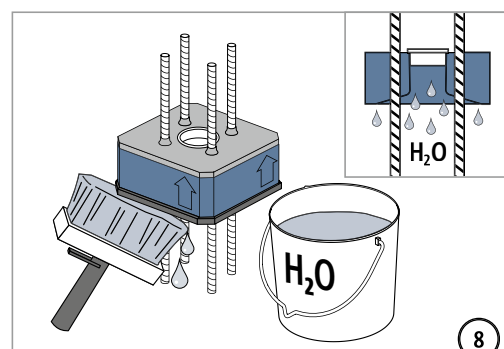
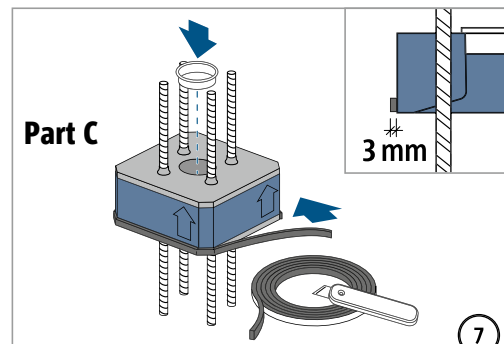
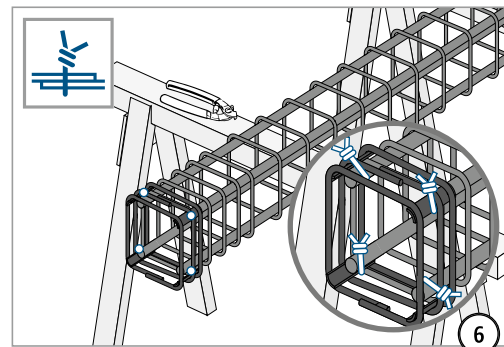
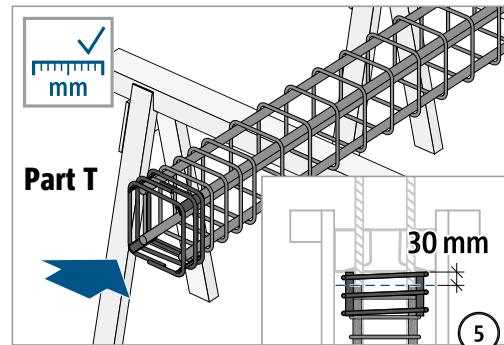
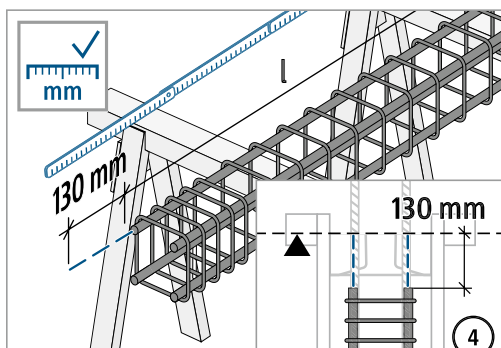
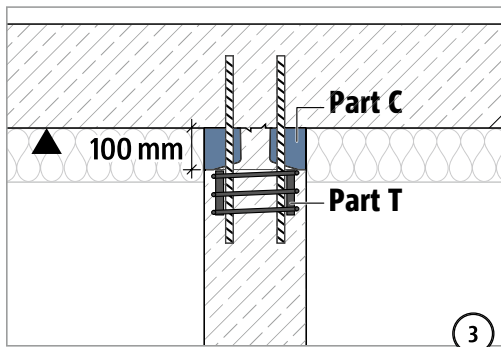
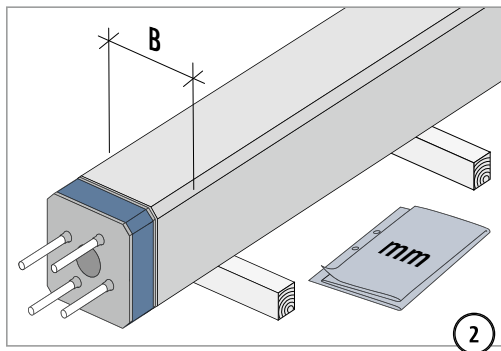
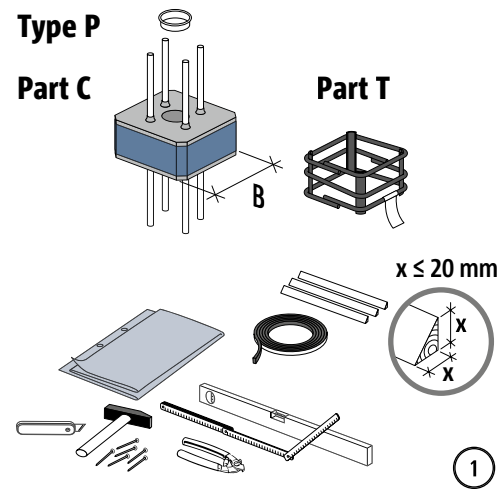
bei 20 °C  
min. 24 h



Typ P

Stahlbeton – Stahlbeton

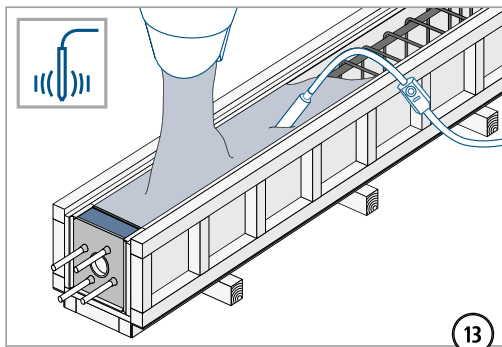
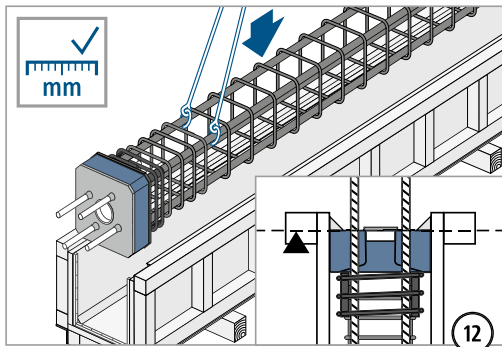
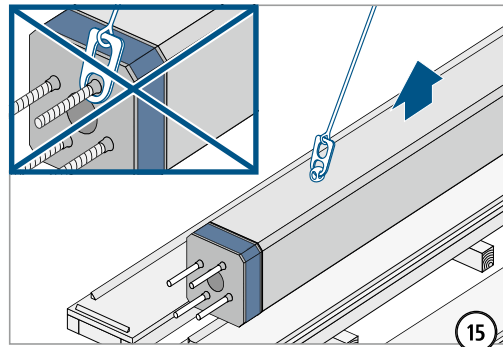
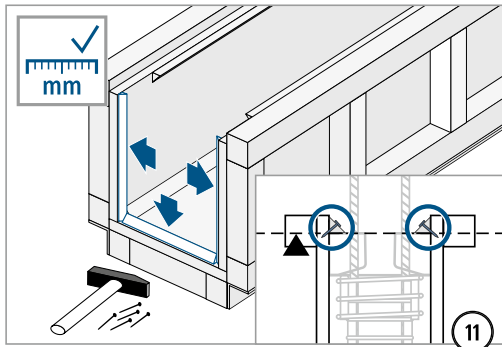
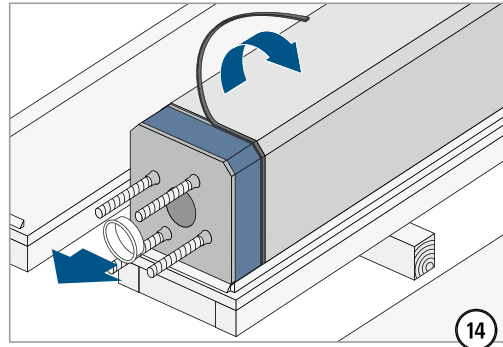
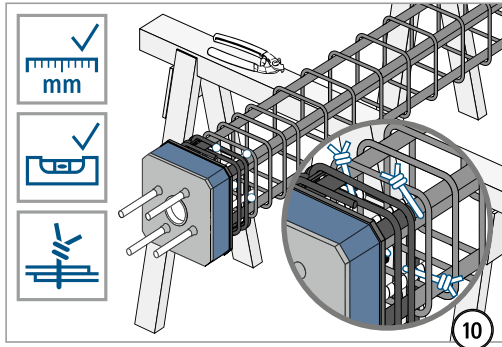
## Einbauanleitung – Fertigteilwerk



Typ P

Stahlbeton – Stahlbeton

## Einbauanleitung – Fertigteilwerk



 bei 20 °C  
min. 24 h

Temperatur (C°)	Wartezeit (h)
≥ 20	24
15	30
10	40
5	50

Typ P

Stahlbeton – Stahlbeton