

TECHNISCHE INFORMATION – JÄNNER 2024

Sconnex[®] für Wände und Stützen



Tragende Wärmedämmelemente für die effektive Reduktion von Wärmebrücken an Wänden und Stützen.

Planungs- und Beratungsservice

Die Ingenieure der Anwendungstechnik von Schöck beraten Sie gerne bei statischen, konstruktiven und bauphysikalischen Fragestellungen und erstellen für Sie Lösungsvorschläge mit Berechnungen und Detailzeichnungen.

Produktingenieur

Dipl.-Ing. (FH) Martina Macheiner
Gebiet: Wien, Niederösterreich
Telefon: 0660/923 48 96

Ing. Kurt Jocham
Gebiet: Steiermark, Kärnten, Burgenland, Osttirol
Telefon: 0664/854 58 81

Ing. Georg Aichinger
Gebiet: Oberösterreich, Salzburg, Tirol (exklusive Osttirol), Vorarlberg
Telefon: 0664/243 41 43

Ansprechpartner Verkauf

Peter Klingenberger
Gebiet: Wien, Niederösterreich (Wein- und Industrieviertel)
Telefon: 0664/543 25 59

Franz Schantl
Gebiet: Steiermark, Kärnten, Burgenland
Telefon: 0664/380 86 76

Hartmut Neugschwandtner
Gebiet: Oberösterreich, Niederösterreich (Wald- & Mostviertel)
Telefon: 0664/105 45 55

Martin Steinbacher
Gebiet: Salzburg, Tirol, Vorarlberg
Telefon: 0664/849 01 41

Anwendungstechnik

Telefon: 01 7865760-41
E-Mail: technik-at@schoeck.com

Dipl.-Ing. Sascha Gabriel
Gebiet: Oberösterreich, Niederösterreich (Wald- & Mostviertel)
Telefon: 0664/854 64 15

Dipl.-Ing. Marcel Janik
Gebiet: Steiermark, Kärnten, Burgenland
Telefon: 0660/822 46 39

Dipl.-Ing. Atitlan Hartmann
Gebiet: Salzburg, Tirol, Vorarlberg
Telefon: 0660/395 47 58

Einbaumeister

Beytullah Azman
Gebiet: Österreich
Telefon: 0660/208 62 63

Hinweise | Symbole

i Technische Information

- Diese Technische Information zu Schöck Sconnex® hat nur in ihrer Gesamtheit Gültigkeit und darf daher nur vollständig vervielfältigt werden. Bei lediglich auszugsweiser Veröffentlichung von Texten und Bildern besteht die Gefahr der Vermittlung unzureichender oder sogar verfälschter Informationen. Die Weitergabe liegt daher in der alleinigen Verantwortung des Nutzers bzw. Bearbeiters!
- Diese Technische Information ist ausschließlich für Österreich gültig und berücksichtigt die länderspezifischen Normen und produktspezifischen Zulassungen.
- Findet der Einbau in einem anderen Land statt, so ist die für das jeweilige Land gültige Technische Information anzuwenden.
- Es ist die jeweils aktuelle Technische Information anzuwenden. Eine aktuelle Version finden Sie unter: www.schoeck.com/download-technische-informationen/at

i Sonderkonstruktionen

Manche Anschlusssituationen sind mit den in dieser Technischen Information dargestellten Standard-Produktvarianten nicht realisierbar. In diesem Fall können bei der Technik (Kontakt siehe Seite 3) Sonderkonstruktionen angefragt werden.

i Biegen von Betonstählen

Werden Betonstähle des Schöck Sconnex® bauseitig gebogen oder hin- und zurückgebogen, liegt die Einhaltung und Überwachung der betreffenden Bedingungen außerhalb des Einflusses der Schöck Bauteile GmbH. Daher erlischt in solchen Fällen unsere Gewährleistung.

Hinweissymbole

⚠ Gefahrenhinweis

Das Dreieck mit Ausrufezeichen kennzeichnet einen Gefahrenhinweis. Bei Nichtbeachtung droht Gefahr für Leib und Leben!

i Info

Das Quadrat mit i kennzeichnet eine wichtige Information, die z. B. bei der Bemessung zu beachten ist.


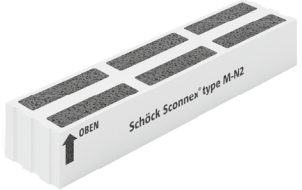

☑ Checkliste

Das Quadrat mit Haken kennzeichnet die Checkliste. Hier werden die wesentlichen Punkte der Bemessung kurz zusammengefasst.

Inhaltsverzeichnis

	Seite
Übersicht	6
Grundlagen	11
Wärmedämmung von Wänden und Stützen	13
Einsatzgebiete Schöck Sconnex®	14
Produkteigenschaften und Bestandteile	18
Anwendungsfälle	21
Bauphysik	31
Wärmeschutz allgemein	33
Wärmeschutz mit Schöck Sconnex® Typ W	38
Wärmeschutz mit Schöck Sconnex® Typ P	45
Wärmeschutz mit Schöck Sconnex® Typ M	48
Stahlbeton – Stahlbeton	53
Schöck Sconnex® Typ W	55
Schöck Sconnex® Typ P	101
Mauerwerk – Stahlbeton	141
Schöck Sconnex® Typ M	143

Typenübersicht

Bauteil	Bauteilmaterial	Schöck Scconnex® Typ
Wand	Stahlbeton	<p data-bbox="1193 459 1257 492">Typ W</p> 
	Mauerwerk	<p data-bbox="1193 873 1257 907">Typ M</p> 
Stütze	Stahlbeton	<p data-bbox="1193 1400 1257 1433">Typ P</p> 

Typenübersicht

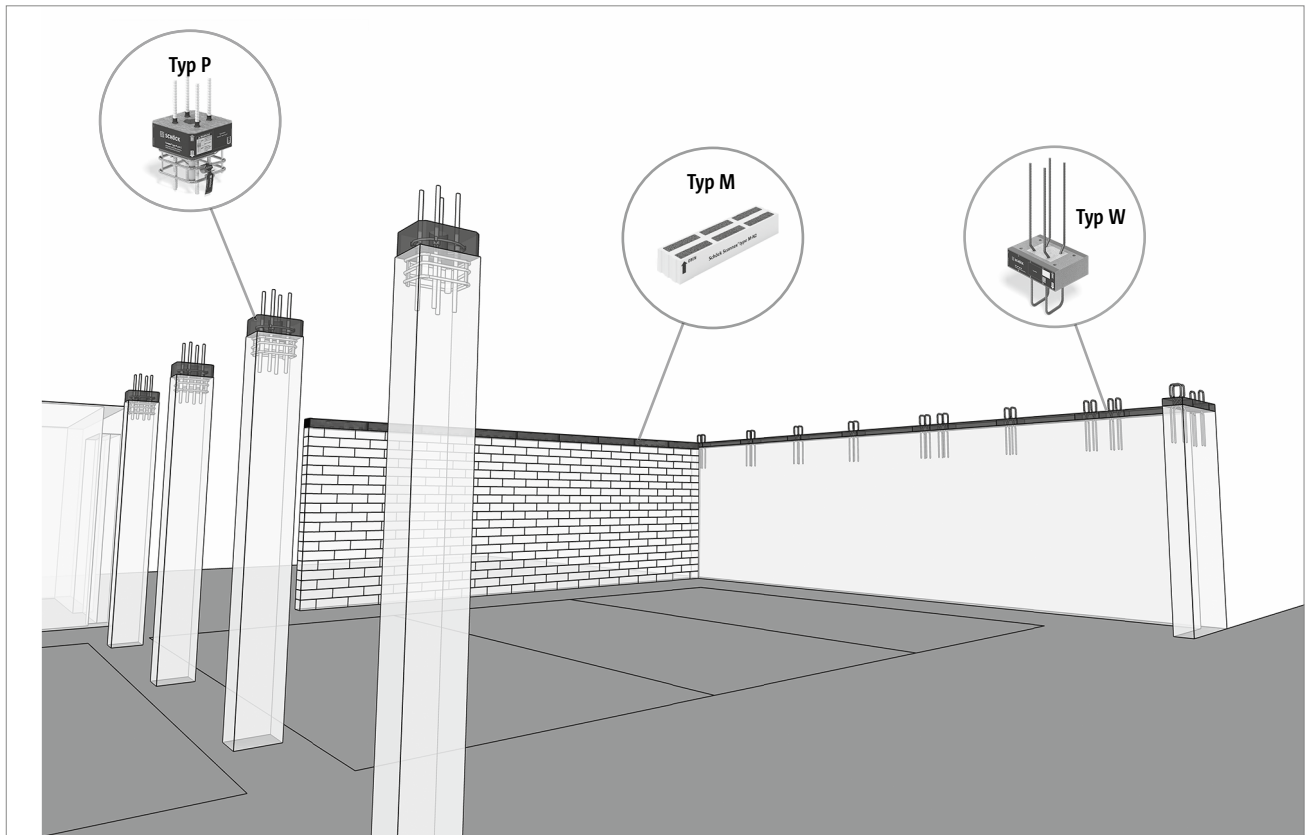


Abb. 1: Unterdeckendämmung mit Schöck Sconnex®

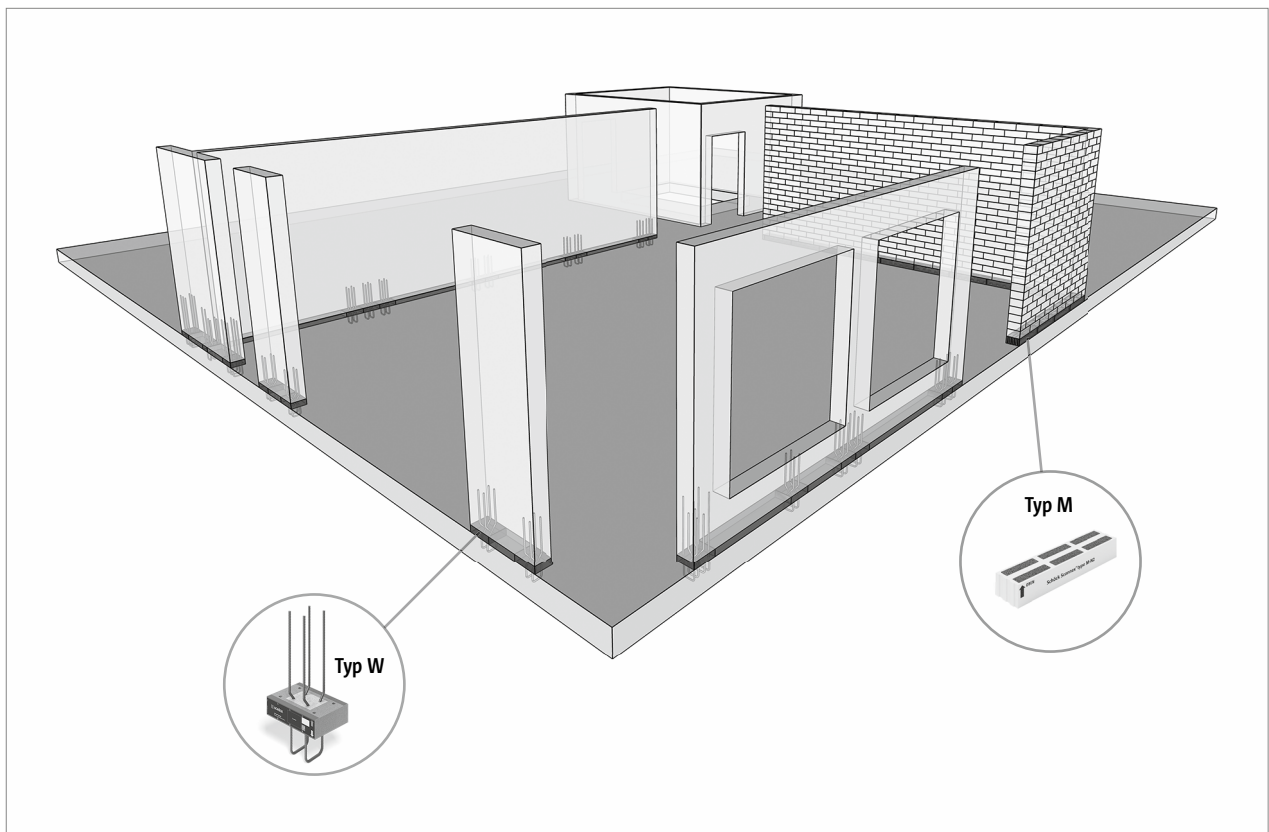
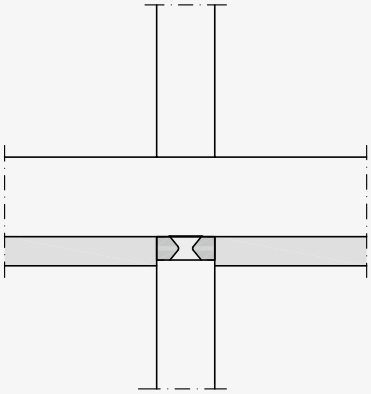
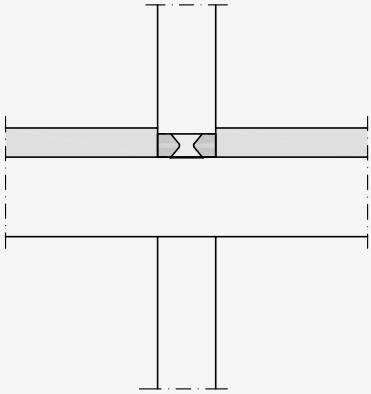
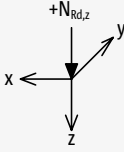
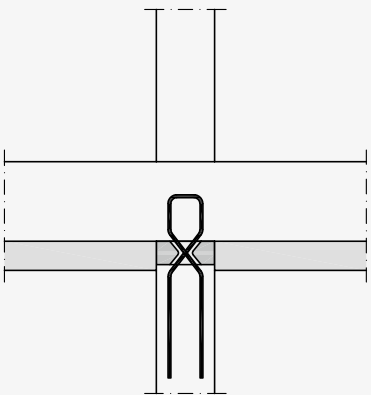
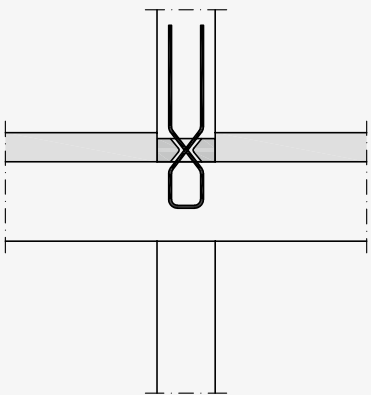
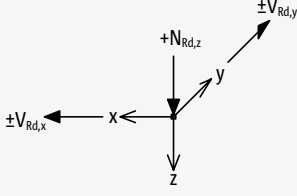
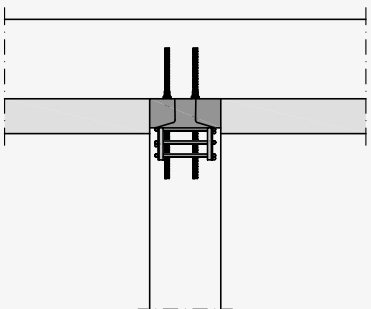
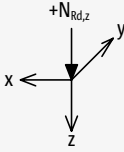


Abb. 2: Aufdeckendämmung mit Schöck Sconnex®

Typenübersicht

Unterdeckendämmung	Aufdeckendämmung	Kraftaufnahme
Anschluss von Wänden an Decken		
 <p data-bbox="316 857 384 887">Typ W-N</p>	 <p data-bbox="738 857 807 887">Typ W-N</p>	
Anschluss von Wänden an Decken		
 <p data-bbox="316 1411 384 1440">Typ W-N-VH</p>	 <p data-bbox="738 1411 807 1440">Typ W-N-VH</p>	
Anschluss von Stützen an Decken		
 <p data-bbox="327 1966 368 1995">Typ P</p>		

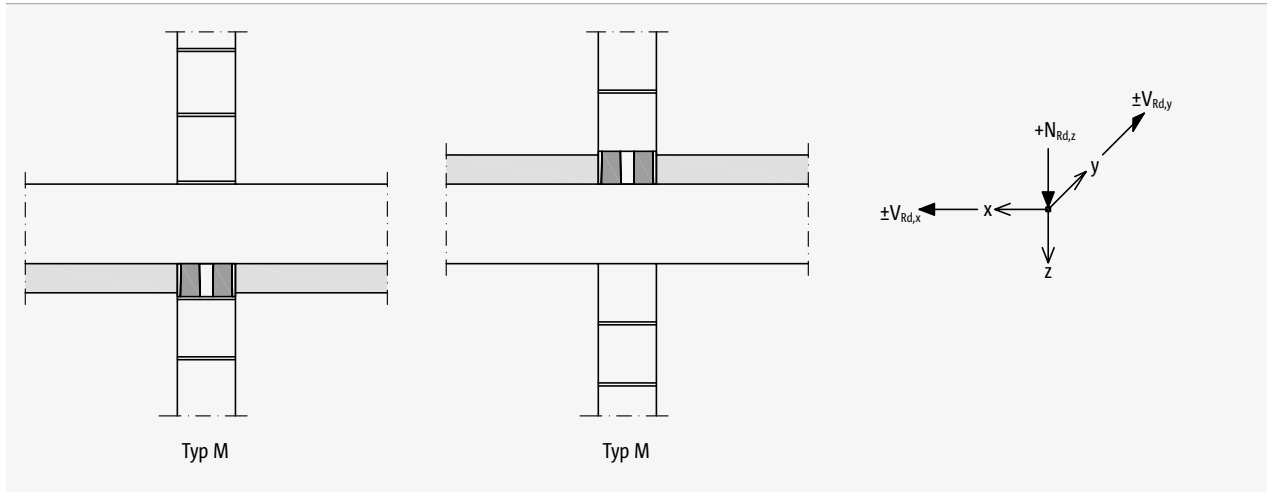
Typenübersicht

Unterdeckendämmung

Aufdeckendämmung

Kraftaufnahme

Anschluss von Wänden an Decken



Grundlagen

Wärmedämmung von Wänden und Stützen

Reduzieren Sie 40 % aller Wärmebrücken

Wärmebrücken zu Tiefgarage und Keller stellen bis zu 40 % aller im Gebäude vorhandenen konstruktiven Wärmebrücken dar und gehören somit zu den größten Verursachern von konstruktiv bedingten Energieverlusten. Nicht selten treten Bauschäden durch Tauwasser oder Schimmelpilz auf.

Jetzt gibt es eine Lösung, um die Wärmebrücke an Wänden und Stützen zu dämmen. Schöck Sconnex® bewirkt eine Reduktion der Transmissionswärmeverluste des gesamten Gebäudes von bis zu 10 % und eine bauschadenfreie Ausführung.

Wärmebrücken Gebäudesockel und Balkon sind vergleichbar

Das Energieeinsparpotential durch Schöck Sconnex® an einer Stahlbetonwand ist vergleichbar mit dem Energieeinsparpotential durch Schöck Isokorb® an einem Balkon. Wie am Beispielgebäude gezeigt, ist das Gesamtenergieeinsparpotential durch die in der Regel größere Anschlusslänge von Wänden und Stützen im Vergleich zur Anschlusslänge von Balkonen um ein Vielfaches höher. Das zeigt die Wichtigkeit der Optimierung der Wärmebrücken an Wänden und Stützen.

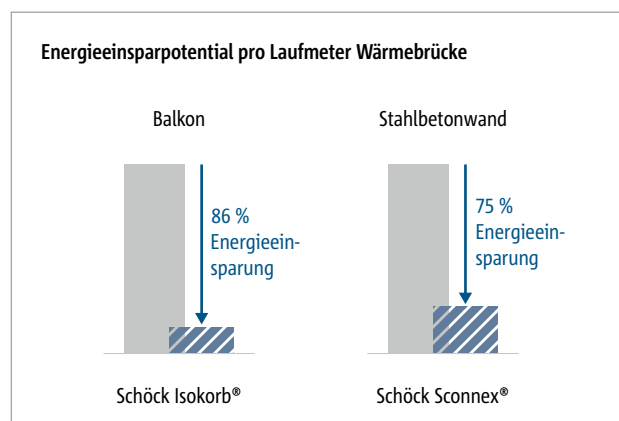


Abb. 3: Energieeinsparung an Balkonen und Stahlbetonwänden durch die Verwendung der Produkte von Schöck

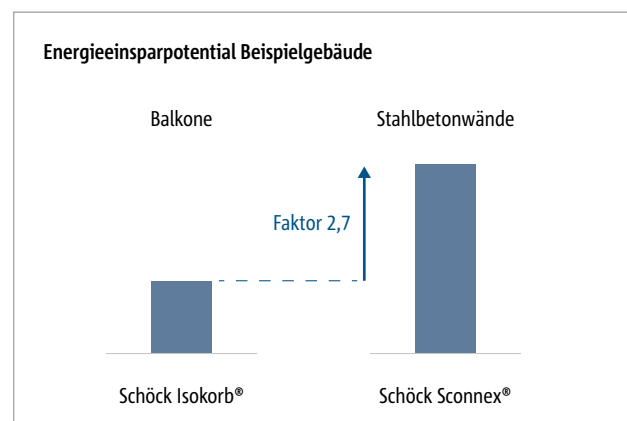


Abb. 4: Energieeinsparpotential von Stahlbetonwänden im Vergleich zu Balkonen an einem Beispielgebäude

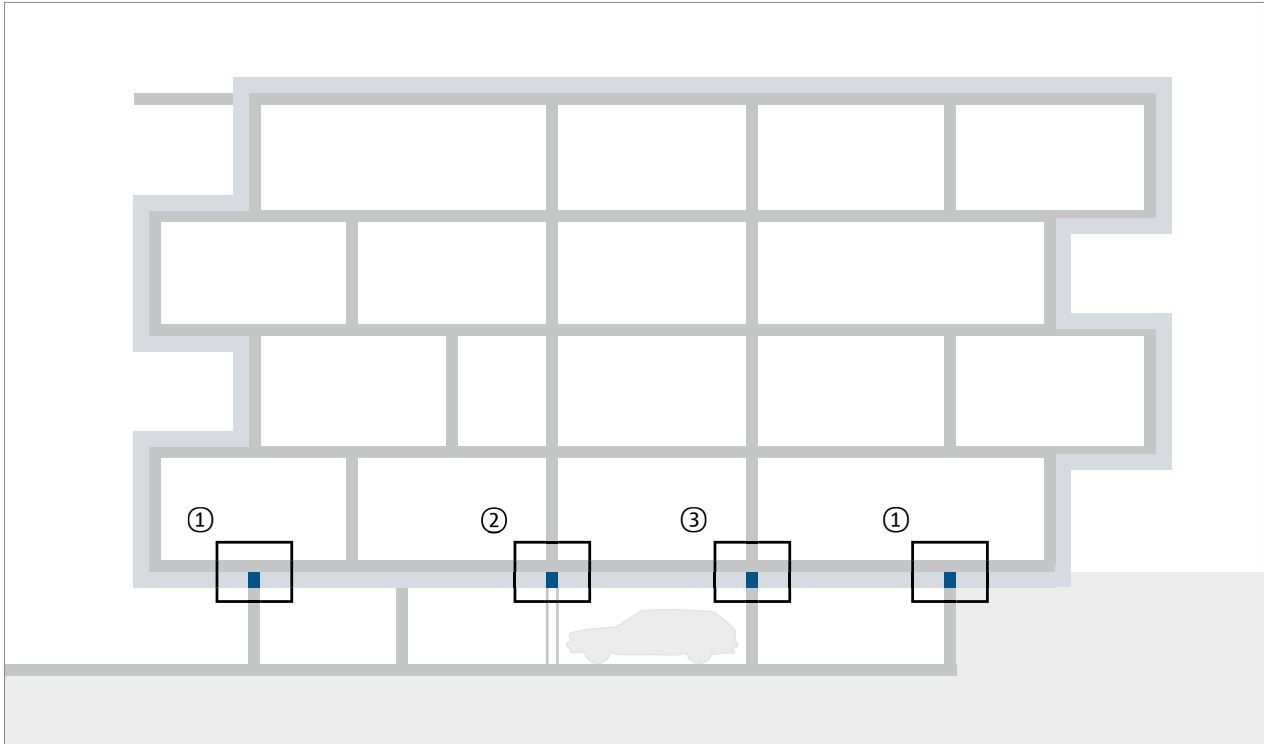
i Beispielgebäude Mehrfamilienhaus

- Wärmedämmverbundsystem Wand: $U = 0,21 \text{ W}/(\text{m}^2 \cdot \text{K})$
- Dämmdicke $d = 160 \text{ mm}$
- 4 Vollgeschosse, 11 Wohneinheiten, durchschnittlich 150 m^2 Wohnfläche pro Wohneinheit
- 115 m Stahlbetonwand
- 6 Balkone mit je 4 m Länge
- Vollständig unterkellert mit Tiefgarage

Einsatzgebiete Schöck Sconnex®

Die Forderung der Planerschaft nach einer Lösung zur Reduktion der Wärmebrücken an Wänden und Stützen steigt stetig. Mit der Produktfamilie Schöck Sconnex® können Wände und Stützen jetzt direkt im Anschlussdetail zu Bodenplatten und Geschossdecken gedämmt werden. Dies ermöglicht die Planung einer optisch ansprechenden und energetisch optimalen Lösung.

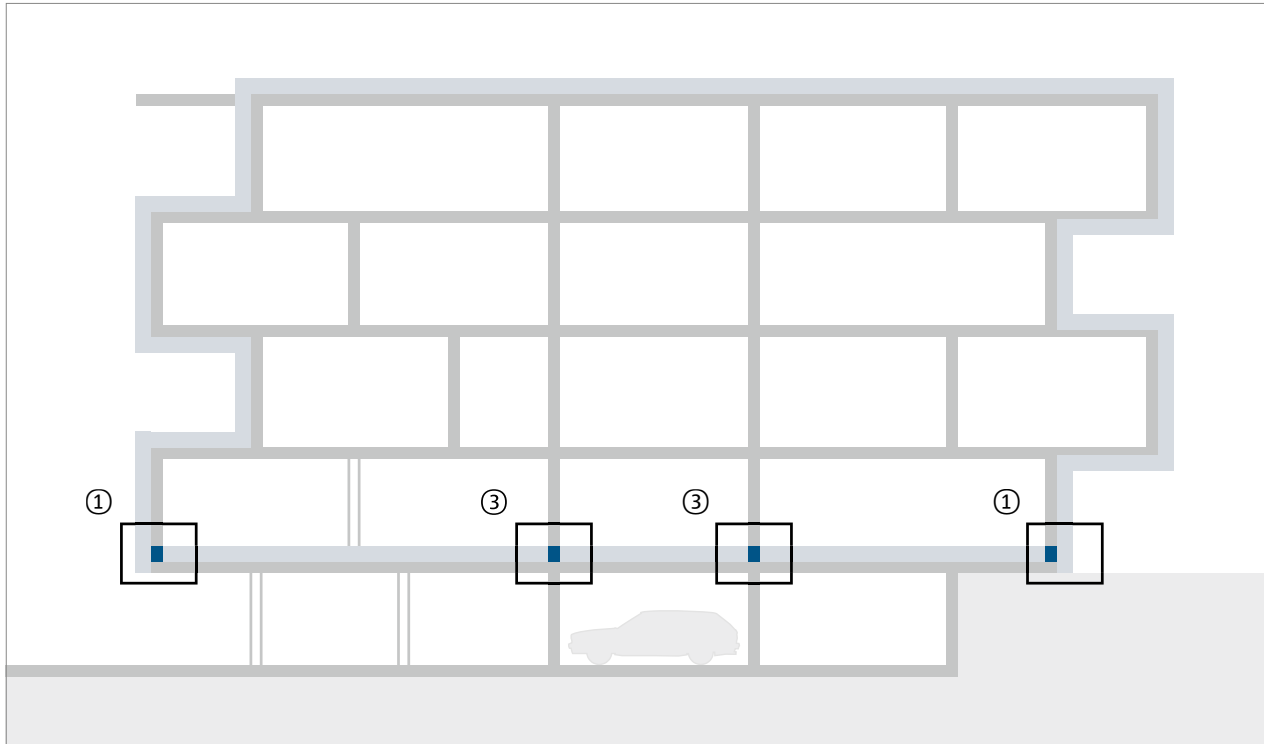
Anwendungsbeispiele Schöck Sconnex® bei Unterdeckendämmung



Bei der Verwendung von Schöck Sconnex® im Wand- oder Stützenkopf kann die Wärmebrücke effizient gedämmt werden. Die im Warmbereich liegende Decke und die durch Schöck Sconnex® minimierten Wärmebrücken an Wänden und Stützen führen zu einem bauphysikalisch optimalen Dämmkonzept, bei dem auf die Flankendämmung verzichtet und gleichzeitig Bauschäden durch Tauwasser und Schimmelpilzbildung vermieden werden.

Einsatzgebiete Schöck Sconnex®

Anwendungsbeispiele Schöck Sconnex® bei Aufdeckendämmung



Bei der Verwendung von Schöck Sconnex® am Wand- und Stützenfuß kann die Geschossdecke oder Bodenplatte bei einer Aufdeckendämmung effektiv gedämmt werden. Die direkte Dämmung der Wärmebrücke am Wand- und Stützenfuß durch Schöck Sconnex® eliminiert das Bauschadenrisiko auch bei schlechten Randbedingungen. Durch das Entfallen der Flankendämmung und Entfallen bzw. Reduktion der Unterdeckendämmung ermöglicht das Konzept eine optisch ansprechende Tiefgarage. Dabei ist dem Taupunkt, in Abhängigkeit von Umgebungsbedingungen und konstruktivem Fußbodenaufbau, besondere Beachtung zu schenken.

① Schöck Sconnex® Typ W



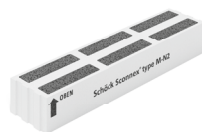
Tragendes Wärmedämmelement für Stahlbetonwände. Das Element überträgt je nach Tragstufe Druck- und Querkkräfte in Wandlängs- und Wandquerrichtung.

② Schöck Sconnex® Typ P



Tragendes Wärmedämmelement für Stahlbetonstützen. Das Element überträgt vornehmlich Druckkräfte.

③ Schöck Sconnex® Typ M



Tragendes, wasserabweisendes Wärmedämmelement zur Vermeidung von Wärmebrücken bei Mauerwerkswänden. Das Element überträgt vornehmlich Druckkräfte.

Einsatzgebiete Schöck Sconnex®

Thermisch exponierte Bauteile, die besonderen thermischen Beanspruchungen unterliegen, verursachen niedrige Oberflächentemperaturen. Zur Vermeidung von Bauschäden wird Flankendämmung eingesetzt. Die Folge sind Einschnitte in Bezug auf Optik und Gestaltungsfreiraum. Die Reduzierung dieser Wärmebrücken am Bauteil Wand und Stütze erhöht daher nicht nur die bauphysikalische Qualität, sondern auch den Gestaltungsfreiraum, speziell bei anspruchsvollen Gebäudegeometrien.

Unterfahrungen, Fassadenversprünge

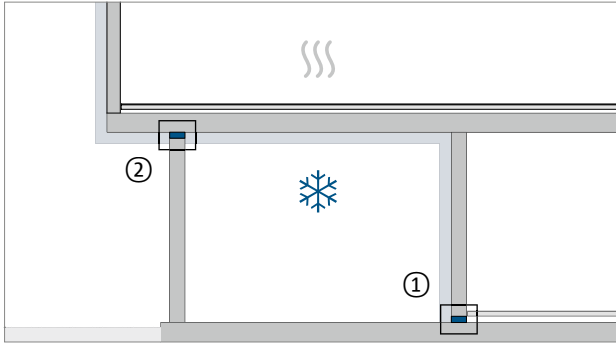


Abb. 5: Außenliegende Tiefgaragenwand und Stütze mit Schöck Sconnex®

Gerade außenliegende Stützen, wie sie z. B. bei Fassadenversprüngen üblich sind, profitieren von Schöck Sconnex®. Es entfällt die Flankendämmung und die Stütze wirkt optisch schlanker.

Bei Tiefgaragenwänden ist eine Flankendämmung meist nicht zufriedenstellend umsetzbar. Die direkte Trennung des Bauteils bietet auch hier große Vorteile.

Kalte Gebäudeteile auf Flachdach, z. B. Maschinenraum

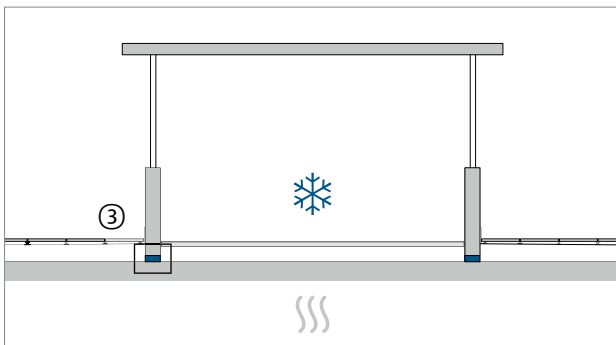


Abb. 6: Dachaufbau mit Schöck Sconnex®

Aus Aufbauten oder Stützkonstruktionen auf Flachdächern resultieren oft hohe Druckkräfte. Diese Druckkräfte können durch Schöck Sconnex® sicher auf die Decke übertragen werden, ohne dass eine Flankendämmung erforderlich ist.

Einfahrt Tiefgarage

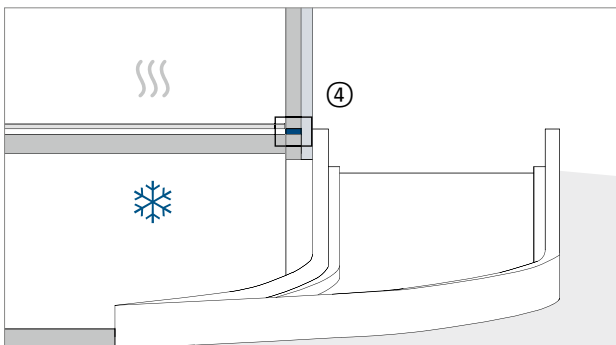


Abb. 7: Tiefgarageneinfahrt mit Schöck Sconnex®

Bei Einfahrten, vor allem verbunden mit Rolltorkonstruktionen, ist eine ausreichende Dämmung oft schwierig. Die Höhe wird durch die starken Dämmungen massiv reduziert, was zu Problemen führt. Mit Schöck Sconnex® können diese Bereiche elegant und platzsparend gelöst werden.

Einsatzgebiete Schöck Sconnex®

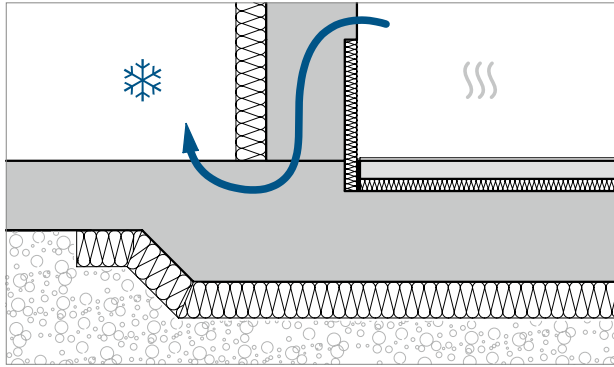


Abb. 8: Pos ①: Wärmefluss bei Tiefgaragenwand mit Flankendämmung

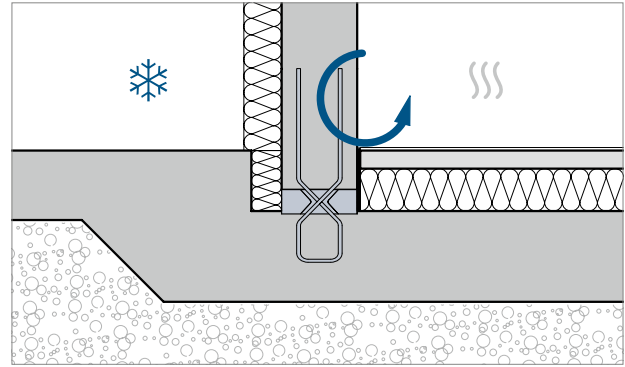


Abb. 9: Pos ①: Wärmefluss bei Tiefgaragenwand mit Schöck Sconnex® Typ W

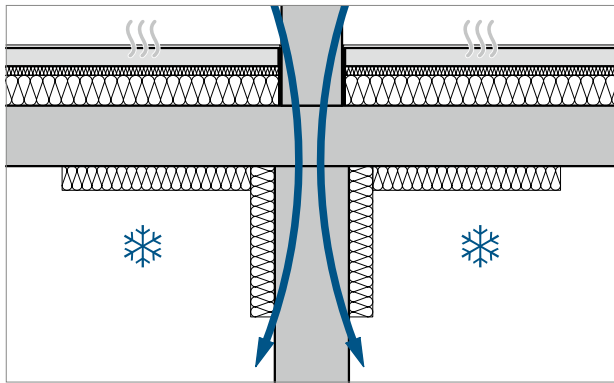


Abb. 10: Pos ②: Wärmefluss bei außenliegender Stütze mit Flankendämmung

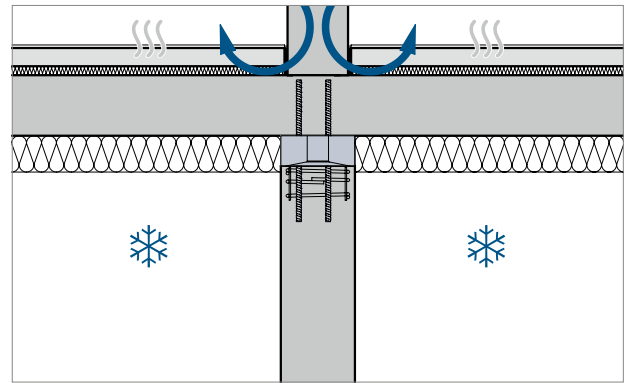


Abb. 11: Pos ②: Wärmefluss bei außenliegender Stütze mit Schöck Sconnex® Typ P

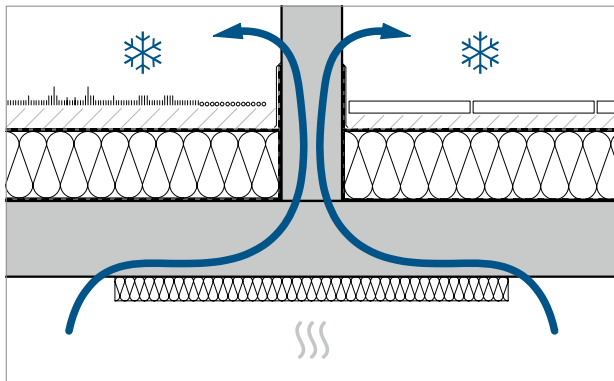


Abb. 12: Pos ③: Wärmefluss bei Dachaufbau mit Flankendämmung

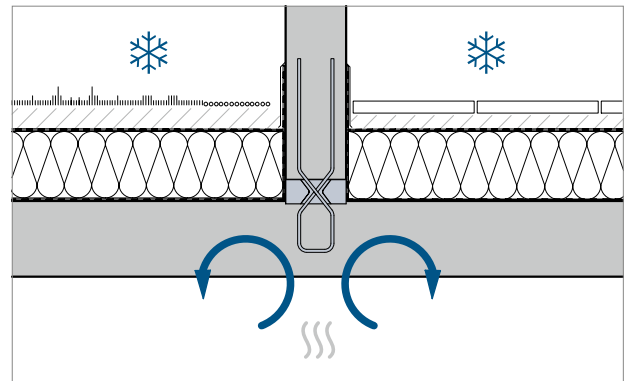


Abb. 13: Pos ③: Wärmefluss bei Dachaufbau mit Schöck Sconnex® Typ W

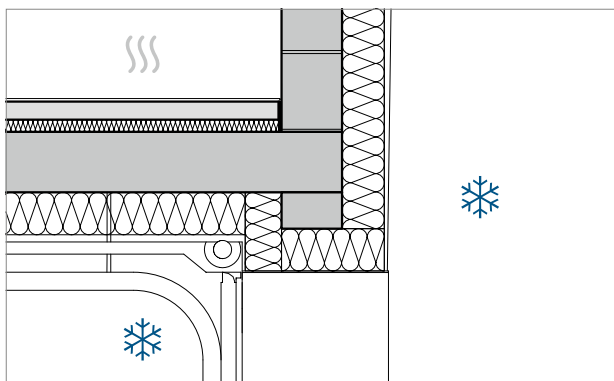


Abb. 14: Pos ④: Rolltorkonstruktion gedämmt

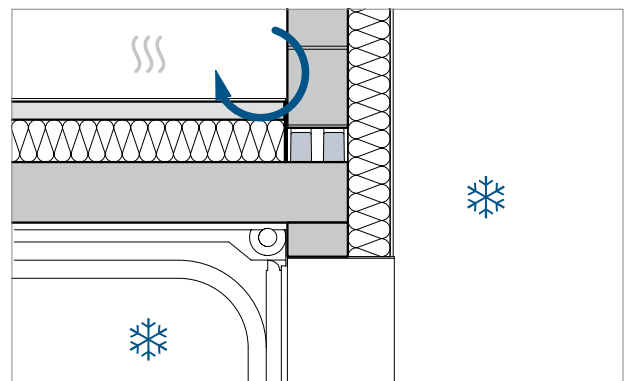


Abb. 15: Pos ④: Wärmefluss bei Rolltorkonstruktion mit Schöck Sconnex® Typ M

Produkteigenschaften und Bestandteile

Die große Herausforderung bei der Dämmung von Stahlbetonwänden und -stützen im Anschlussdetail zur Geschossdecke oder Bodenplatte ist die Übertragung der anfallenden Lasten. Dies wurde erst durch die Entwicklung und die spezifische Anpassung von Hochleistungsbeton auf die jeweiligen Anforderungen zur Kraftübertragung an Wand oder Stütze ermöglicht. Kombiniert mit dem bestehenden Wissen aus der klassischen Bewehrungsführung ist es jetzt möglich, Stahlbetonwände und -stützen sicher und unkompliziert zu dämmen.

Schöck Sconnex® Typ W

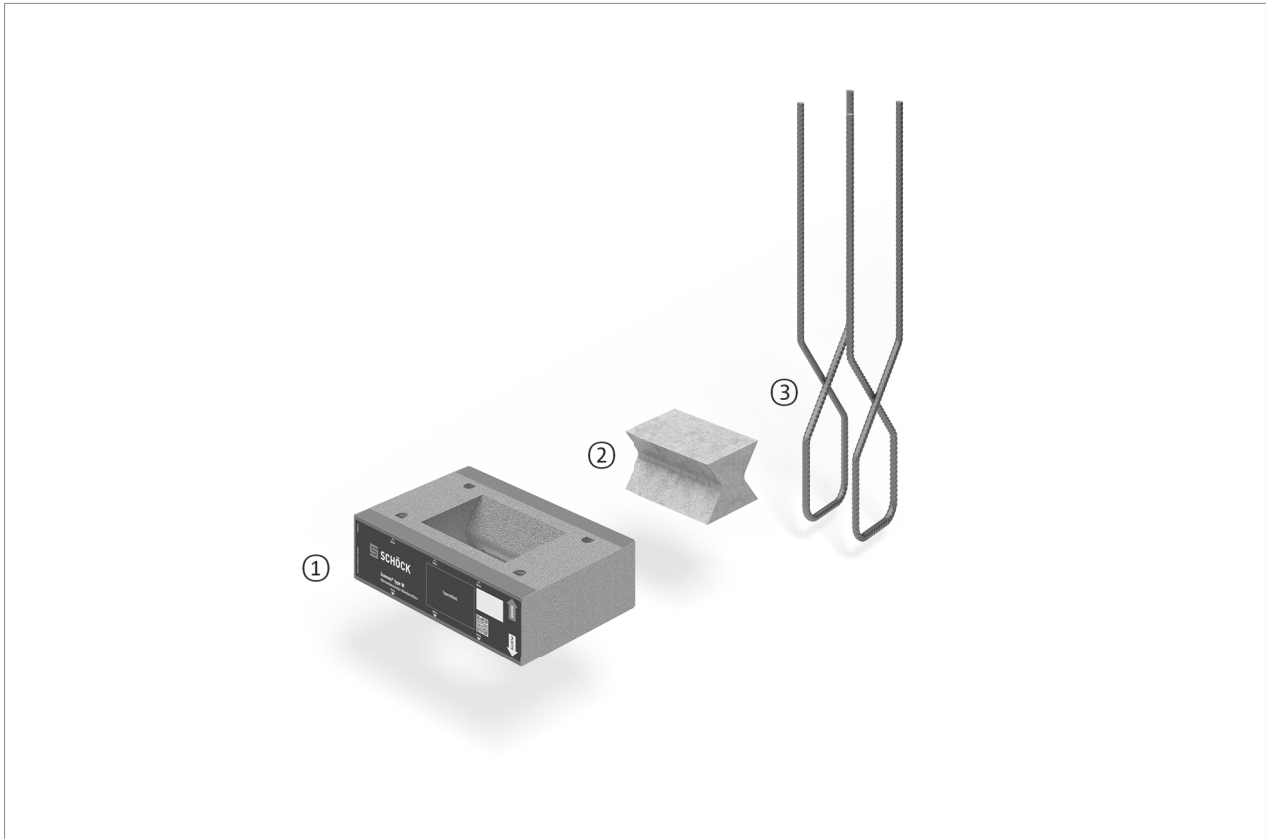


Abb. 16: Schöck Sconnex® Typ W-N-VH

- | | |
|-----------------------------------|---|
| ① Dämmkörper | Bei dem verwendeten Dämmmaterial um das Betondrucklager handelt es sich um Neopor®, eine eingetragene Marke der BASF. |
| ② Betondrucklager | Das Betondrucklager des Schöck Sconnex® Typ W besteht aus microfaserbewehrtem ultrahochfesten Beton (UHPC).
Dieses Material erreicht sehr hohe Druckfestigkeiten bei gleichzeitig hoher Biegezugfestigkeit. Die zugefügten Stahlfasern führen zudem zu einem hervorragenden Nachrissverhalten. Das Versagenskriterium des Systems liegt immer im angrenzenden Ort beton. |
| ③ Gekreuzte Querkraftstäbe | Die gekreuzten Querkraftstäbe zur Querkraftübertragung im Betondrucklager bestehen aus B500NR \varnothing 10 mm. |

Produkteigenschaften und Bestandteile

Schöck Sconnex® Typ P

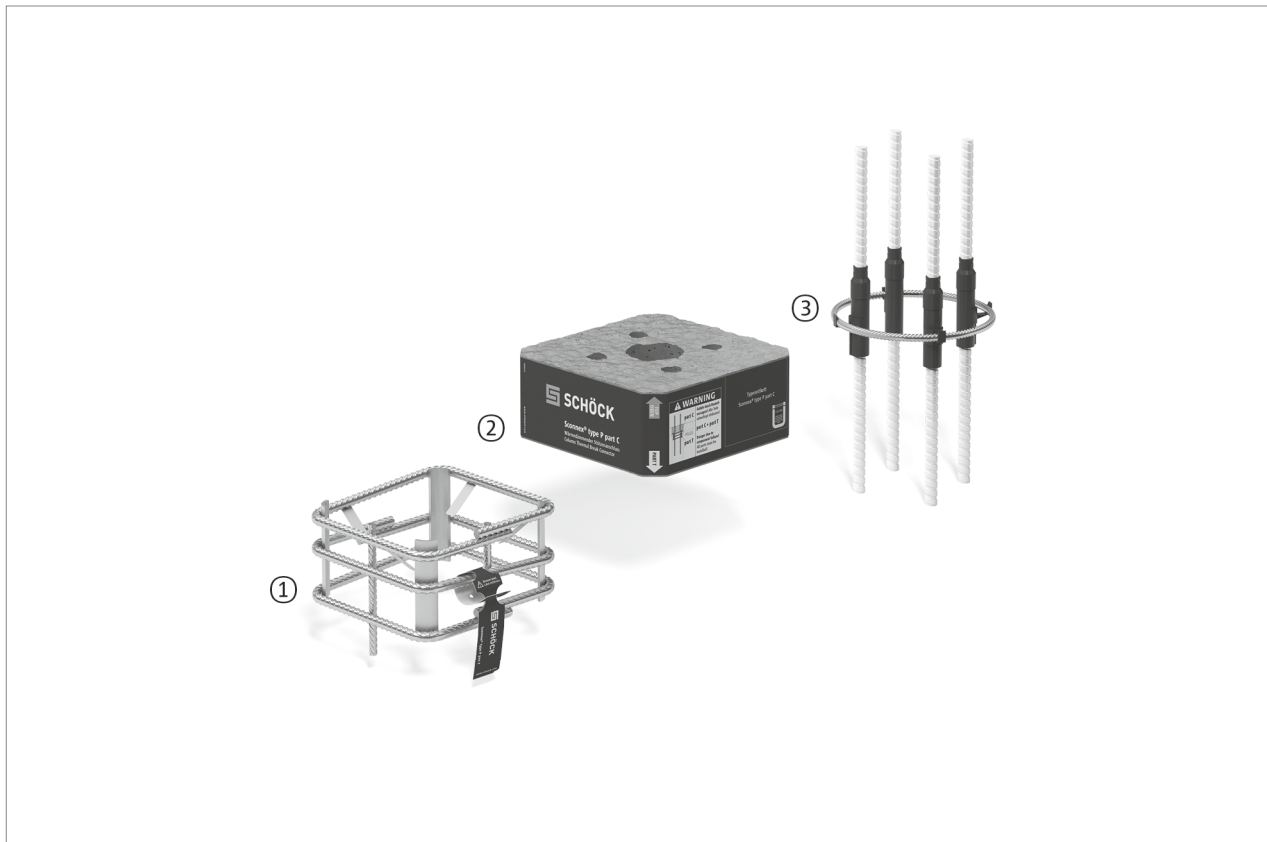


Abb. 17: Schöck Sconnex® Typ P-B250

- ① Bewehrungselement (Part T)** Das Bewehrungselement (Part T) besteht aus drei geschweißten Bügeln \varnothing 10 mm und vier Biegeformsegmenten aus nichtrostendem Stahl. Es wird unmittelbar unterhalb des Part C in den Bewehrungskorb eingebaut. Es erhöht durch seine Umschnürungswirkung die Tragfähigkeit des Anschlusses und ist daher zwingend gemäß den Herstellervorgaben zu verbauen.
- ② Dämmkörper (Part C) und PAGEL®-Verguss V1/50** Der Dämmkörper besitzt eine druckfeste Tragstruktur aus Leichtbeton mit PP-Fasern in einer Dämmstärke von 100 mm. Dessen besondere Eigenschaften reduzieren den Wärmestrom erheblich, sodass auf eine Flankendämmung verzichtet werden kann. Über die trichterförmige Öffnung in der Mitte des Leichtbetonelements wird der spätere Verguss mit PAGEL® V1/50 und somit eine fugenlose und kraftschlüssige Verbindung zwischen Schöck Sconnex® Typ P und der Stütze sichergestellt.
- ③ Bewehrung (Part C)** Die Glasfaserbewehrung des Part C besteht aus vier Stäben Schöck Combar® \varnothing 16 mm. Sie dient zusätzlich als Einbauhilfe.

Aufbau

Schöck Sconnex® Typ P ist eine aus zwei Teilen bestehende Systemlösung zur Reduzierung des Wärmestroms von Stahlbetonstützen am Stützenkopf. Das Produkt besteht aus Part C und Part T. Beide Parts sind zum Erreichen der angegebenen Traglasten zwingend erforderlich.

Produkteigenschaften und Bestandteile

Schöck Sconnex® Typ M

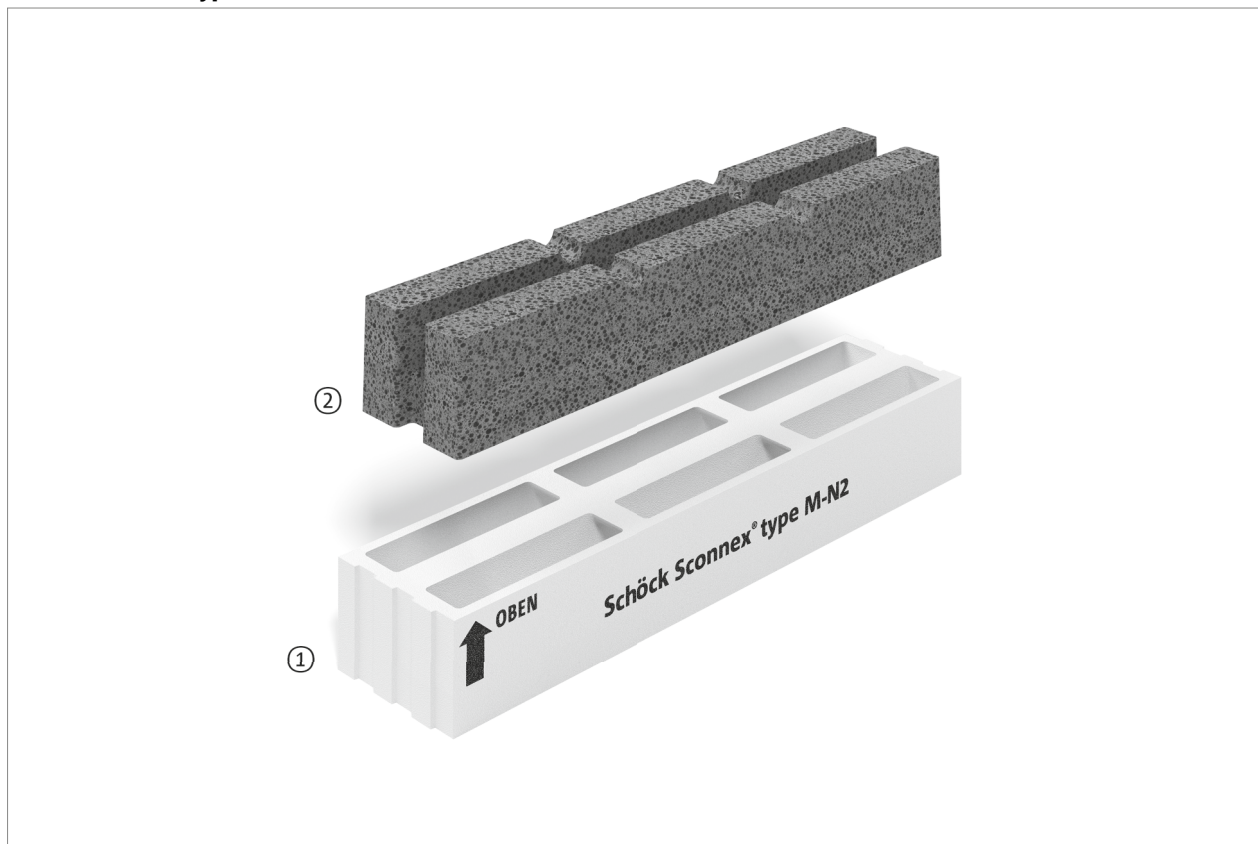


Abb. 18: Schöck Sconnex® Typ M-N2

- ① **Dämmkörper** Bei dem verwendeten Dämmmaterial um das Betondrucklager handelt es sich um Polystyrol-Hartschaum.
- ② **Betondrucklager** Das Betondrucklager des Schöck Sconnex® Typ M besitzt eine druckfeste Tragstruktur aus Leichtbeton. Dessen besondere Eigenschaften reduzieren den Wärmestrom erheblich, sodass auf eine Flankendämmung verzichtet werden kann.

Schöck Sconnex® Typ M darf in Mauerwerk aus den folgenden Materialien verwendet werden:

- Kalksand-Vollsteine und Kalksand-Blocksteine (Lochanteil $\leq 15\%$) nach DIN EN 771-2 in Verbindung mit DIN 20000-402 der Druckfestigkeitsklasse ≥ 12 oder
- Vollziegel nach DIN EN 771-1 in Verbindung mit DIN 20000-401 der Druckfestigkeitsklasse ≥ 12
- Normalmauermörtel der Mörtelklasse M 5 oder M 10 bzw. Dünnbettmörtel nach DIN EN 998-2 in Verbindung mit DIN 20000-412 bzw. DIN V 18580

Oder:

- Kalksand-Plansteine bzw. Kalksand-Planelemente (Lochanteil $\leq 15\%$) nach DIN EN 771-2 in Verbindung mit DIN 20000-402 der Druckfestigkeitsklasse ≥ 12 und
- Dünnbettmörtel nach DIN EN 998-2 in Verbindung mit DIN 20000-412 bzw. DIN V 18580; Anforderungen an den Dünnbettmörtel sind den Zulassungen zu entnehmen.

Anwendungsfälle bei Unterdeckendämmung

Anschluss einer Außenwand mit Schöck Sconnex® Typ W

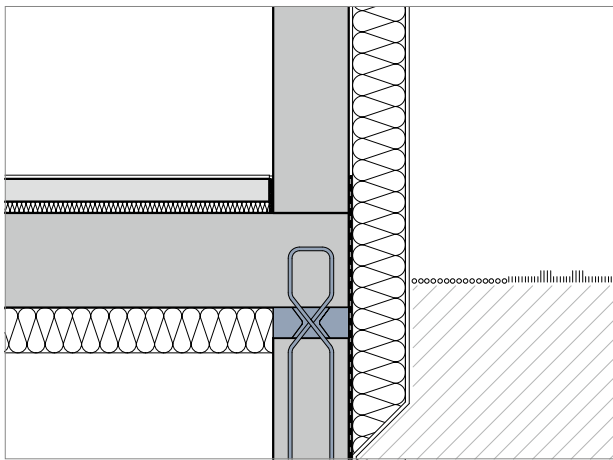


Abb. 19: Schöck Sconnex® Typ W bei Außenwand und Unterdeckendämmung

Bei der Außenwand gegen Erdreich ist darauf zu achten, dass die Fuge durch eine außenliegende Dichtungsbahn ausreichend gegen eindringende Feuchtigkeit (zum Beispiel durch Spritz- und Stauwasser) geschützt wird. Um den Brandschutzanforderungen gerecht zu werden, muss die Materialwahl und die Dicke der Dämmebene gemäß der Abbildung zum Anschluss der Innenwand ausgeführt werden. Die Dämmebene der Außenwand ist im Bereich der Fuge ebenfalls mit einer brandschutzsicheren Dämmung auszuführen. Um optimale Dämmwerte zu erzielen, ist es üblich, die Außenwanddämmung über den Bereich der Schöck Sconnex® Typ W in das Erdreich zu verlängern.

Anschluss einer Stütze mit Schöck Sconnex® Typ P

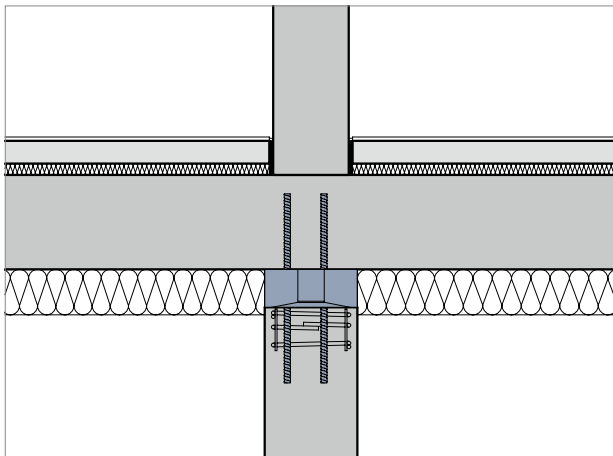


Abb. 20: Schöck Sconnex® Typ P bei Innenstützen und Unterdeckendämmung

Schöck Sconnex® Typ P Part C weist eine Dämmkörperdicke von 100 mm auf. Damit das Element nach Fertigstellung nicht mehr sichtbar ist, empfiehlt sich die Anordnung einer mindestens 100 mm dicken Unterdeckendämmung. Aufgrund des Vergusses der Pressungsfläche kann es direkt im Übergangsbereich vom Dämmelement zur Stütze zu einem schmalen Streifen mit unterschiedlicher Betonfärbung kommen. Somit wird für eine hohe Sichtbetonqualität der Stütze eine Dicke der Dämmebene von 120 mm empfohlen. In Abhängigkeit der Momenten-Normalkraftkombinationen und Ortbetonfestigkeitsklassen weist Schöck Sconnex® Typ P eine definierte Tragfähigkeit im Brandfall auf. Dieser Brandlastfall ist vom Ingenieur rechnerisch nachzuweisen.

Anschluss Schöck Sconnex® Typ M bei Mauerwerkswänden

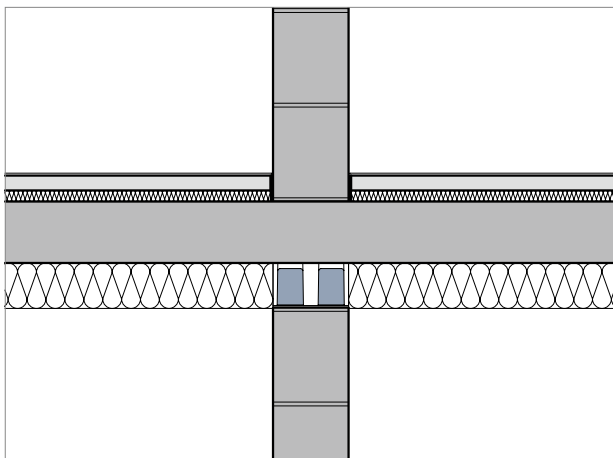


Abb. 21: Schöck Sconnex® Typ M in Mauerwerk bei Innenwand und Unterdeckendämmung

Bei einer Mauerwerkswand ist zu beachten, dass die Dämmung mindestens die Dicke des Schöck Sconnex® Typ M hat, um die beste Wärmedämmwirkung zu erzielen. Gerade bei Ziegelwänden bietet sich eine Trennung durch einen hoch energieeffizienten Dämmstein an. Um zusätzlich zum R-Kriterium auch das EI-Kriterium zu erfüllen, sind zusätzliche Maßnahmen erforderlich (siehe Seite 150).

Anwendungsfälle bei Aufdeckendämmung

Anschluss einer Außenwand mit Schöck Sconnex® Typ W

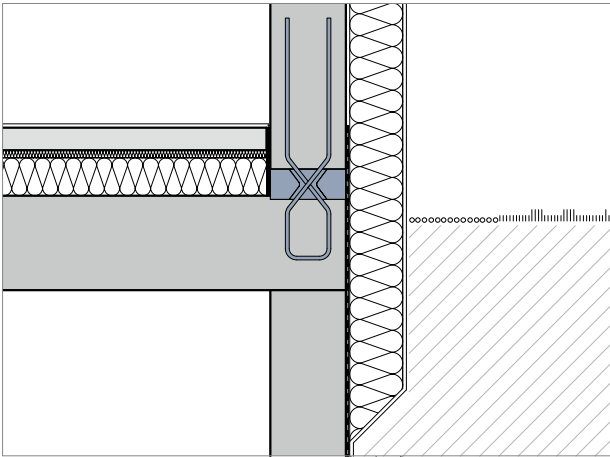


Abb. 22: Schöck Sconnex® Typ W bei Außenwand und Aufdeckendämmung

Bei der Außenwand gegen Erdreich ist darauf zu achten, dass die Fuge durch eine außenliegende Dichtungsbahn ausreichend gegen eindringende Feuchtigkeit geschützt wird. Im dargestellten Beispiel befindet sich das Element im Spritzwasserbereich. Um gleichzeitig eine Abschottung gegen Feuchte und Brand zu haben, empfiehlt sich in diesem Bereich die Nutzung von nichtbrennbaren, feuchtigkeitsresistenten und isolierenden Materialien.

Anschluss einer Außenwand mit Schöck Sconnex® Typ W über einer Garageneinfahrt

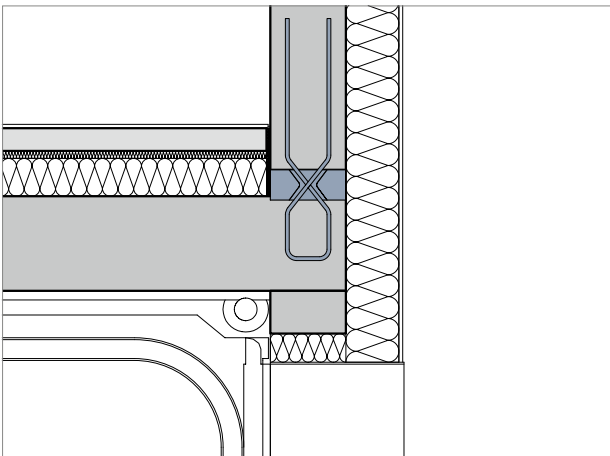


Abb. 23: Sconnex® Typ W bei Außenwand und Aufdeckendämmung über Tiefgarageneinfahrt

Schöck Sconnex® Typ W bietet sich vor allem in Bereichen an, in denen die Temperaturunterschiede zwischen Innen- und Außenluft sehr groß sind (zum Beispiel im Bereich der Tiefgarageneinfahrt). Um hier auf eine dicke Einfassung der Konstruktion mit Dämmmaterial zu verzichten, kann die Hauptdämmebene ins Innere verlegt und durch die Anordnung von Schöck Sconnex® Typ W die entstehende Wärmebrücke im Anschlussdetail der Außenwand direkt gelöst werden.

Anschluss einer Außenwand mit Schöck Sconnex® Typ W bei versetzten Wänden

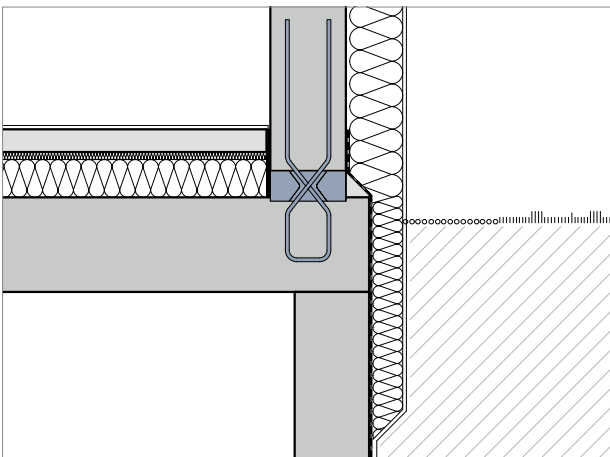


Abb. 24: Mögliche Reduktion des Dämmperimeters im Erdreich

Über den Versatz zwischen Keller- und Erdgeschoss-Außenwand kann eine Reduktion der Dämmdicke im Untergeschoss erfolgen. Dies reduziert die Kosten und führt zu einem Nutzflächengewinn im Untergeschoss.

Anwendungsfälle bei Aufdeckendämmung

Anschluss mit Schöck Sconnex® Typ M bei Mauerwerkswänden

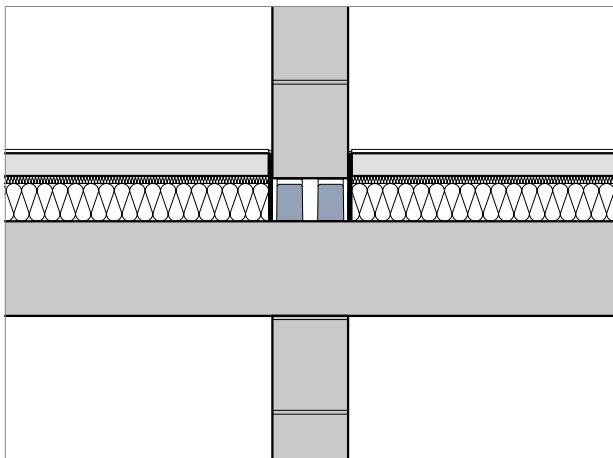


Abb. 25: Schöck Sconnex® Typ M in Mauerwerk bei Innenwand und Aufdeckendämmung

Zusätzlich zur thermischen Verbesserung verhindert Schöck Sconnex® Typ M das Durchfeuchten des Mauerwerks in der Bauphase. Aufgrund der geringen Durchfeuchtung des Steins wird in der späteren Nutzung die Schimmelpilzgefahr deutlich reduziert. Um die thermisch besten Ergebnisse zu erzielen, sollte der Schöck Sconnex® Typ M unter dem Estrich eingebettet in der Isolation liegen. Aus brandschutztechnischen Gründen muss die Oberkante des Schöck Sconnex® Typ M jedoch unterhalb der Oberkante des Estrichs liegen.

Anschluss mit Schöck Sconnex® Typ M bei Mauerwerksaußenwänden

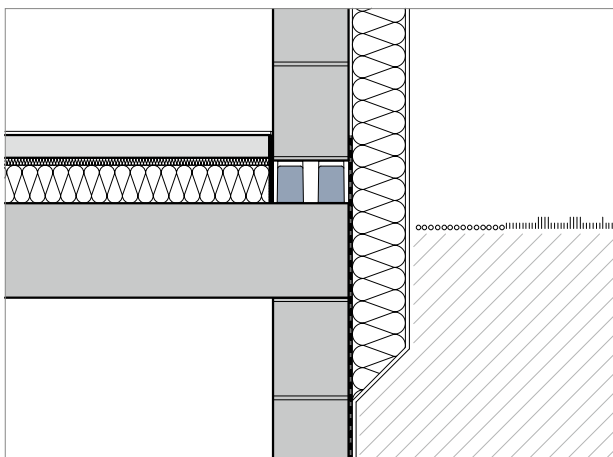


Abb. 26: Schöck Sconnex® Typ M in Mauerwerk bei Außenwand und Aufdeckendämmung

Im Bereich der Außenwand kann der Schöck Sconnex® Typ M analog zu den Innenwänden angewandt werden. Aus Gründen des Feuchteschutzes empfiehlt es sich auch hier eine Dichtungsbahn gegen Feuchte anzuordnen.

Anwendungsfälle bei Dämmung auf der Bodenplatte

Anschluss einer Außenwand mit Schöck Sconnex® Typ W auf einem Streifenfundament

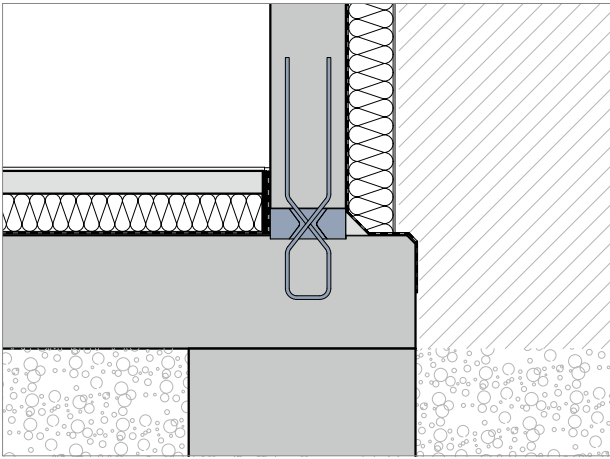


Abb. 27: Schöck Sconnex® Typ W Außenwand auf Streifenfundament/Frostriegel

Bei der Verwendung von Schöck Sconnex® Typ W in einer Außenwand auf einem Streifenfundament (oder Frostriegel) kann auf die notwendige Dämmung des Fundaments verzichtet werden. Zusätzlich kann durch einen konstruktiven Fundamentüberstand eine gleichmäßige Pressung erzielt und somit die Baugrundtragfähigkeit besser ausgenutzt werden. Die Abdichtung der Fuge zwischen Bodenplatte und Wand erfolgt mit außenliegenden Abdichtkonzepten (z. B. Flüssigkunststoffen), die ähnlich den Dehnfugen angeordnet und ausgeführt werden.

Anschluss einer Außenwand mit Schöck Sconnex® Typ W

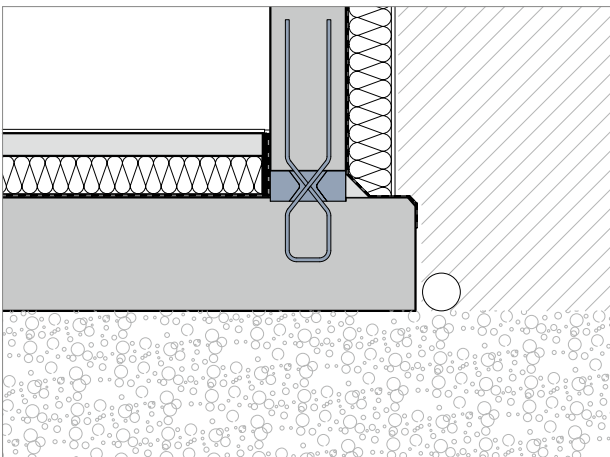


Abb. 28: Schöck Sconnex® Typ W Außenwand auf Bodenplatte

Bei guten Baugrundverhältnissen kann bei Verwendung einer Dämmung unterhalb der Bodenplatte die Baugrundfestigkeit nicht ausgenutzt werden. Besonders bei hohen Kräften ist ein Bodenplattenvorsprung für eine zentrische Kräfteinleitung notwendig. Durch Schöck Sconnex® Typ W entfällt die aufwendige Dämmung dieses Konstruktionsdetails. Eine Sickerleitung auf Höhe der Bodenplattensohle leitet anfallendes Wasser ab und verhindert stehendes Wasser.

Anwendungsfälle bei Dämmung auf der Bodenplatte

Anschluss Schöck Sconnex® Typ M bei Mauerwerkswänden

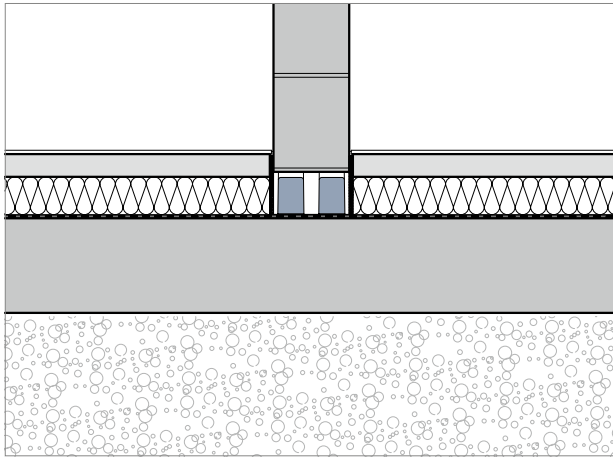


Abb. 29: Schöck Sconnex® Typ M Innenwand auf Gründungsbauteil

Ob auf einem Streifenfundament oder einer Bodenplatte, durch die Anordnung eines Schöck Sconnex® Typ M kann die druckfeste Dämmung unter der Bodenplatte entfallen. Somit kann die Bodenplatte oder das Fundament direkt auf dem Erdreich abgestellt werden und eine negative Beeinflussung der Gründung durch die Dämmlage entfällt. Vor allem bei sehr tragfähigen Baugründen kann dies zu sehr hohem Einsparpotential führen.

Anschluss Schöck Sconnex® Typ M bei Außenwanddetail

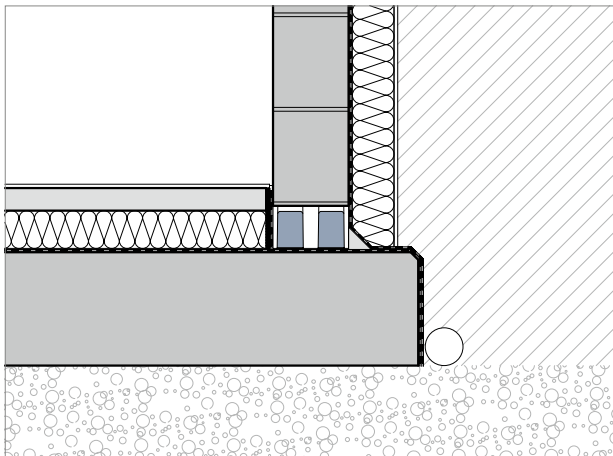


Abb. 30: Schöck Sconnex® Typ M Außenwand auf Gründungsbauteil

Gerade bei sehr guten Baugrundverhältnissen ist es erstrebenswert die Gründung nicht auf einer unter der Bodenplatte liegenden Dämmung vorzunehmen. Die thermische Trennung mit Schöck Sconnex® Typ M ermöglicht einen Bodenplattenvorsprung der nicht eingepackt werden muss. Eine auf Höhe der Bodenplattensohle liegende Sickerleitung leitet anfallendes Wasser ab und verhindert somit stehendes Wasser.

Anwendungsfälle Spezialanwendungen

Anschluss Schöck Sconnex® Typ M bei zweischaligem Mauerwerk

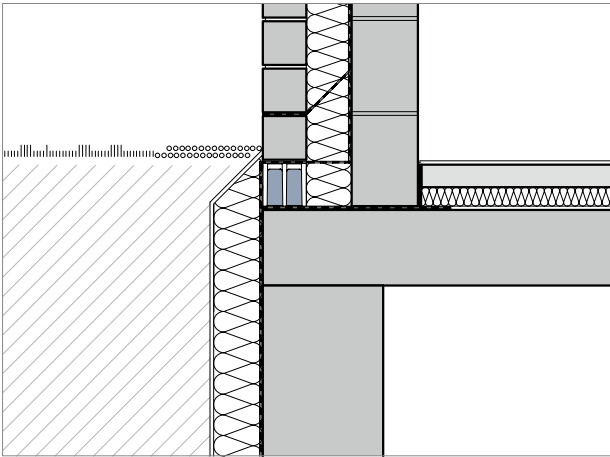


Abb. 31: Schöck Sconnex® Typ M bei zweischaligem Mauerwerk

Schöck Sconnex® Typ M kann auch bei zweischaligen Mauerwerkswänden als unterste Dämmlage eingesetzt werden. Im dargestellten Beispiel wurde die Vormauerschale thermisch von dem warmen Keller getrennt. In einem solchen Fall mit Kontakt zum Erdreich ist vor allem der Anordnung der Dichtungsbahnen besondere Aufmerksamkeit zu schenken.

Anschluss Schöck Sconnex® Typ M bei Attiken

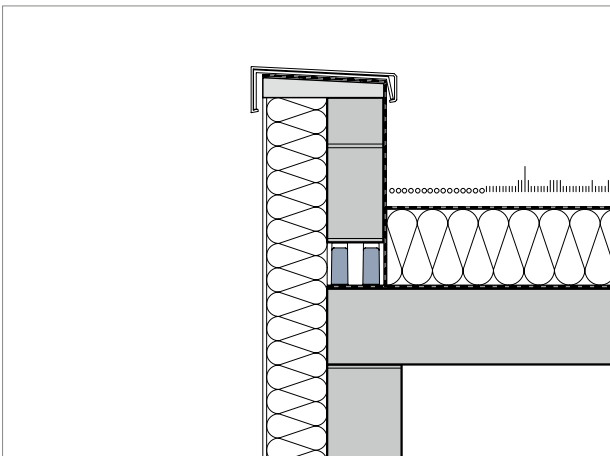


Abb. 32: Schöck Sconnex® Typ M in der Attika

Gemauerte Attiken sind prinzipiell möglich. Jedoch ist bei dieser Ausführungsart die Tragsicherheit infolge Biegemomente aus Absturzsicherung zu beachten. Auch ist bei der Ausführung von Attiken eine Dichtungsbahn gegen Feuchte anzuordnen, damit die Fugen zwischen Dämmung und Beton vor Eindringen von Wasser geschützt sind.

Anschluss Schöck Sconnex® Typ M bei Kelleraußenwänden

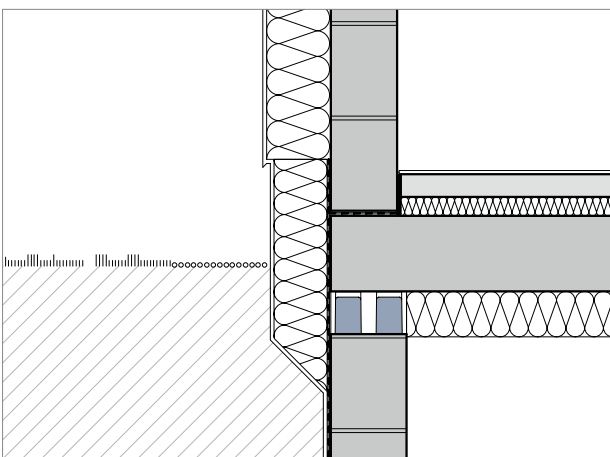


Abb. 33: Schöck Sconnex® Typ M unterhalb der Kellerdecke

Wird Schöck Sconnex® Typ M bei einer Unterdeckendämmung ausgeführt, sollte deren Dicke die der Produkthöhe nicht unterschreiten, um den optimalen Wärmeschutz zu gewährleisten.

Anwendungsfälle bei Halbfertigteilkonstruktionen

Doppelwände mit Schöck Sconnex® Typ W

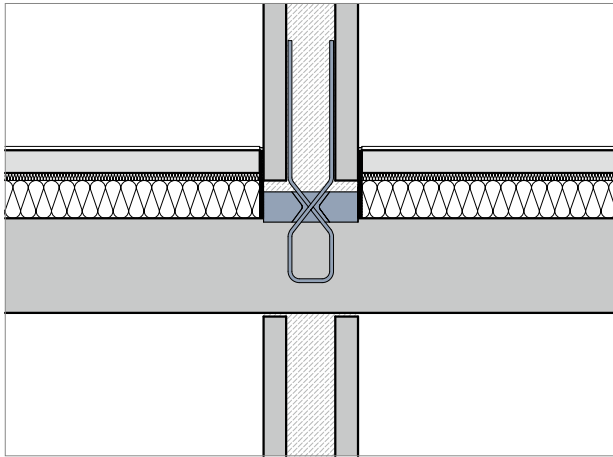


Abb. 34: Schematische Darstellung Schöck Sconnex® Typ W bei Doppelwänden und Aufdeckendämmung

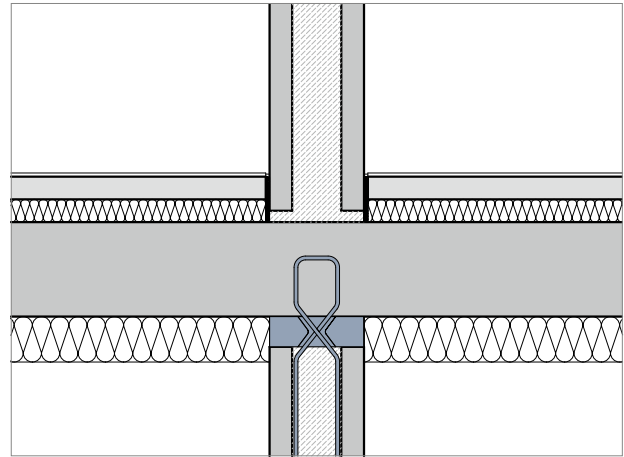


Abb. 35: Schematische Darstellung Schöck Sconnex® Typ W bei Doppelwänden und Unterdeckendämmung

Schöck Sconnex® Typ W kann auch zur Dämmung von Doppelwänden eingesetzt werden. Konstruktionsbedingt muss der Innenraum der Doppelwand ein liches Maß von mindestens 130 mm aufweisen. Bei den Elementwänden ist zusätzlich darauf zu achten, dass die Achse des Schöck Sconnex® Typ W in der Achse der Wand verläuft. Aus diesem Ansatz ergibt sich für die meisten Konstruktionen eine Mindestwandstärke von 250 mm. Detaillierte Planungshinweise zum Einsatz von Schöck Sconnex® Typ W bei Doppel- und Elementwänden siehe Seite 90.

Elementwände mit Schöck Sconnex® Typ W

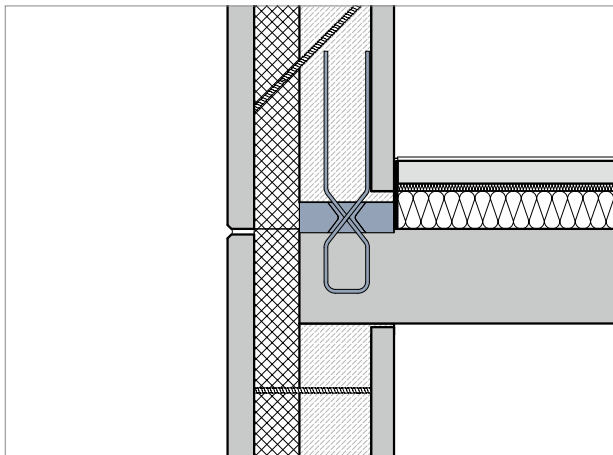


Abb. 36: Schematische Darstellung Schöck Sconnex® Typ W bei Elementwänden und Aufdeckendämmung

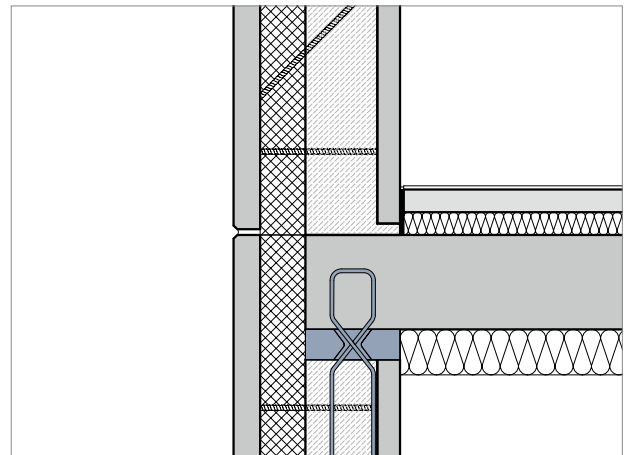


Abb. 37: Schematische Darstellung Schöck Sconnex® Typ W bei Elementwänden und Unterdeckendämmung

Anwendungsfälle bei Halbfertigteilkonstruktionen

Halbfertigteildecken mit Schöck Sconnex® Typ W

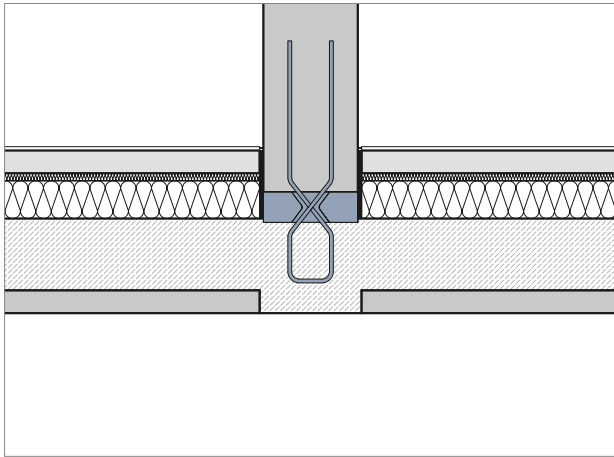


Abb. 38: Schematische Darstellung Schöck Sconnex® Typ W bei Halbfertigteildecken und Aufdeckendämmung

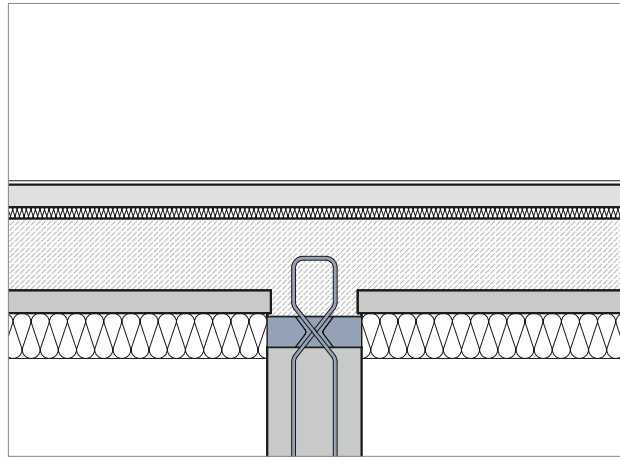


Abb. 39: Schematische Darstellung Schöck Sconnex® Typ W bei Halbfertigteildecken und Unterdeckendämmung

Bei Halbfertigteildecken sind der Einsatz und die Platzierung von Schöck Sconnex® Typ W im Vorfeld zu planen. Am Wandfuß empfiehlt sich eine Ausbildung mit durchlaufenden Aussparungen analog zu deckengleichen Unterzügen. Bei Anwendung am Wandkopf ist unter anderem auf die richtige Höhenpositionierung der Elementdecken zu achten. Detaillierte Planungshinweise zum Einsatz von Schöck Sconnex® Typ W bei Halbfertigteildecken siehe Seite 91.

Anwendungsfälle bei aufgesetzten Holzhausbauten

Anschluss eines Betonsockels mit Schöck Sconnex® Typ W

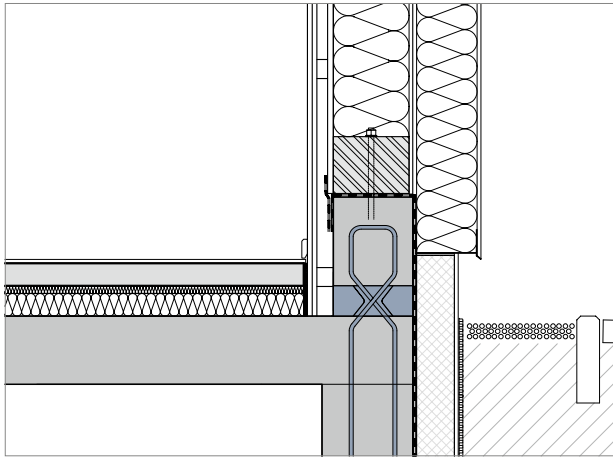


Abb. 40: Betonsockel mit Schöck Sconnex® Typ W

Im Bereich der Außenwand von Holzhäusern ist besonders darauf zu achten, dass die Holzkonstruktion im Spritzwasserbereich durch geeignete Maßnahmen geschützt wird. Aus diesem Grund wird die jeweils erforderliche Mindesthöhe gerne mit einem Betonsockel ausgeführt. Dabei ist darauf zu achten, dass die außenliegende Dichtungsbahn über den Betonsockel hinausgeführt wird. Die Holzkonstruktion ist biegesteif an die Betonaufkantung anzuschließen.

Anschluss einer Außenwand mit Schöck Sconnex® Typ W über einer Tiefgarage

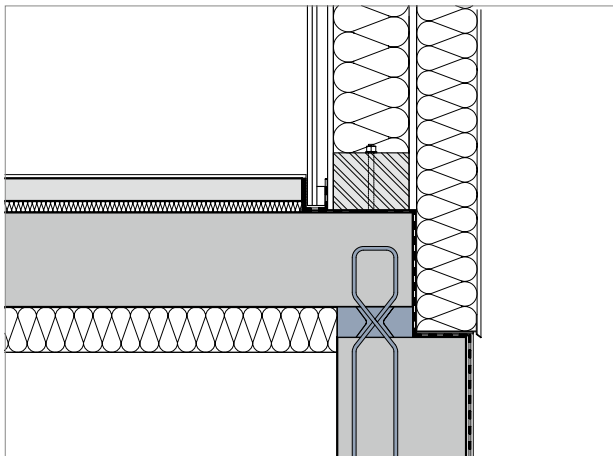


Abb. 41: Außenwand mit Schöck Sconnex® Typ W über einer Tiefgarage

Im Bereich von Tiefgaragen kann aufgrund von Brandschutzanforderungen die Materialwahl und die Dicke der Dämmebene im Innenbereich vorgegeben sein. Wegen des Feuchteschutzes (zum Beispiel wegen Spritz- und Stauwasser) empfiehlt es sich auch hier eine Dichtungsbahn anzuordnen.

Bauphysik

Wärmeschutz | Feuchteschutz | Anforderungen

Wärmeschutz am Gebäudesockel

Wände und Stützen stellen Durchdringungen der Gebäudehülle und damit der Dämmebene, sogenannte Wärmebrücken, dar. Wärmebrücken sind lokale Bauteilbereiche in der Gebäudehülle, bei denen ein erhöhter Wärmeverlust vorliegt. Hierbei entstehen auch niedrige Wandoberflächentemperaturen und die Gefahr von Schimmelpilzbildung und Tauwasserausfall. Die Wärmebrücke wird über die Wärmedurchgangskoeffizienten ψ und χ als Kenngrößen für den Energieverlust bewertet sowie durch den Temperaturfaktor f_{Rsi} , dem die warmseitige Wandoberflächentemperatur zugrunde liegt, und der das Maß für die Gefahr von Tauwasserausfall und Schimmelpilzbildung darstellt.

Feuchteschutz am Gebäudesockel

Feuchteschutz am Gebäude ist gleichbedeutend mit Bauschadenvermeidung. Daher ist das Gebäude bereits in der Planung auf potentielle Stellen von Tauwasserausfall zu prüfen. Besonderes Augenmerk muss auf gleichzeitiges Auftreten von materialbedingten und geometrischen Wärmebrücken gerichtet werden. Vor allem Außenecken neigen aufgrund dieser Kombination zu besonders geringen Wandoberflächentemperaturen. Auch Räume mit erhöhter Luftfeuchtigkeit (Schlafräume, Bad, Küche usw.), die an Außenwänden oder über kalten Bereichen wie zum Beispiel Tiefgaragen liegen, sind besonders gefährdet. Darüber hinaus kann es auch im Bauprozess zu großem Wassereintrag in den Gebäudesockel kommen, der in Kombination mit den Wärmebrücken eine erhöhte Gefahr für Schimmelpilzbildung birgt.

Neben der Gefahr von Tauwasserausfall und Schimmelpilzbildung verschlechtert sich auch die Wärmeleitfähigkeit feuchter Baustoffe: je feuchter der Baustoff ist, desto höher ist die Wärmeleitfähigkeit und desto geringer die Wärmedämmwirkung.

Prinzipiell ist die Vermeidung von Tauwasserausfall in Wärmebrücken zu Tiefgaragen und unbeheizten Kellern immer zu prüfen.

Auswirkungen von Wärmebrücken

- Gefahr von Schimmelpilzbildung
- Gefahr von gesundheitlichen Beeinträchtigungen (Allergien etc.)
- Gefahr von Tauwasserausfall
- Erhöhter Heizenergieverlust
- Bauschadensrisiko

Anforderungen an den Wärmeschutz

Regelungen zum Thema Wärmebrücken sind der OIB-Richtlinie 6 zu entnehmen. Darin ist folgend formuliert: „Generell sind Gebäude und Änderungen an solchen so zu planen und auszuführen, dass Wärmebrücken möglichst minimiert werden.“

Der dazugehörige Leitfaden „Energietechnisches Verhalten von Gebäuden“ regelt die Anforderungen im Detail und verweist auf die ÖNORM B 8110-6 zur Nutzenergieermittlung.

Die Ermittlung des Einflusses von Wärmebrücken auf den Wärmeverlust ist in ÖNORM B 8110-6 – Wärmeschutz im Hochbau Teil 6: Grundlagen und Nachweisverfahren – Heizwärmebedarf und Kühlbedarf, Ausgabe 2019-01-15 geregelt. Die Problematik Kondensat- und Schimmelbildung und das Nachweisverfahren dazu ist in ÖNORM B 8110-2 – Wärmeschutz im Hochbau Teil 2: Wasserdampfdiffusion und Kondensationsschutz, Ausgabe 2020-01-01 und den zugehörigen Beiblättern geregelt.

Die Mindestanforderung für den f_{Rsi} -Wert dient zur Vermeidung von Schädigungen der Bausubstanz durch Tauwasserausfall. Entweder können Wärmebrücken nach Wärmebrückenkatalogen ausgebildet werden, oder es muss ein $f_{Rsi} > 0,7$ an der ungünstigsten Stelle der Konstruktion numerisch nachgewiesen werden.

	ÖNORM B 8110-2 und -6	Passivhaus
Feuchteschutz		
Temperaturfaktor	$f_{Rsi} > 0,7$	$f_{Rsi} \geq 0,7^{1)}$
Wärmeschutz bei Wärmebrücken		
Variante 1 Pauschale Berechnung	ψ -Werte nach Anhaltswerten gemäß ÖNORM EN ISO 14683 bzw. einschlägigen Wärmebrückenkatalogen	nicht möglich
Variante 2 Detaillierte Berechnung	genauer Nachweis über ψ -Wert-Berechnung oder ψ -Werte-Tabelle aus ÖNORM B 8110-6	genauer Nachweis über ψ -Wert-Berechnung

Info

1) Für kühl-gemäßigtes Klima, variabel abhängig von der Klimazone

Produktkennwerte Wärmeschutz

Kenngößen zur Beschreibung von Wärmebrücken

Um die Auswirkungen einer Wärmebrücke zu beschreiben, existieren mehrere Kenngößen. Die Eigenschaft von Schöck Sconnex® Wärmetransport zu verhindern, wird durch die äquivalente Wärmeleitfähigkeit λ_{eq} beschrieben. Es handelt sich also um eine Produktkenngöße.

Des Weiteren gibt es Kenngößen, um die Anforderungen an den Feuchteschutz zu beschreiben: $\Theta_{si,min}$ und f_{Rsi} sind Anforderungen an die Temperatur der warmseitigen Wandoberflächentemperatur eines Gebäudes, um Tauwasser- und Schimmelpilzbildung auszuschließen.

Darüber hinaus bestehen Anforderungen an den Energieverlust durch eine Wärmebrücke. Dieser wird für lineare Wärmebrücken mit dem ψ -Wert (längenbezogener Wärmedurchgangskoeffizient) und für punktuelle Wärmebrücken mit dem χ -Wert (punktbezogener Wärmedurchgangskoeffizient) beschrieben.

Wärmetechnische Auswirkung	Kenngöße	Art der Wärmebrücke
Feuchteschutz		
Tauwasserausfall, Schimmelpilzbildung	f_{Rsi} $\Theta_{si,min}$	alle
Wärmeschutz bei Wärmebrücken		
Energieverlust	ψ	linienförmig
	χ	punktuell

Info

ψ , χ , $\Theta_{si,min}$ und f_{Rsi} werden immer für eine spezifische Wärmebrücke ermittelt – ein bestimmtes Konstruktionsdetail, in das Schöck Sconnex® eingebettet ist. Daher sind diese Werte konstruktionsabhängig. Während λ_{eq} und R_{eq} einzig die Wärmedämmwirkung von Schöck Sconnex® beschreiben. Ändert man also Eigenschaften der Konstruktion durch die Anpassung der Dämmdicke der Fußbodendämmung oder den verwendeten Schöck Sconnex® Typ, ändert sich auch der Wärmedurchgang durch die Wärmebrücke (und damit ψ , χ , $\Theta_{si,min}$ und f_{Rsi}).

Die Verwendung von λ_{eq} und die Ermittlung von ψ , χ , $\Theta_{si,min}$ und f_{Rsi} wird im Abschnitt Nachweisverfahren erläutert.

Äquivalente Wärmeleitfähigkeit λ_{eq}

Die äquivalente Wärmeleitfähigkeit λ_{eq} ist die Gesamtwärmeleitfähigkeit aller Komponenten eines Schöck Sconnex® und ist bei gleicher Dämmkörperdicke ein Maß für die Wärmedämmwirkung des Anschlusses. Je kleiner λ_{eq} , desto höher ist die Wärmedämmwirkung. Die λ_{eq} -Werte werden durch detaillierte Wärmebrückenberechnungen ermittelt. Da jedes Produkt eine individuelle Geometrie und Bestückung hat, ergibt sich für jeden Schöck Sconnex® ein individueller Wert.

Mit marktüblicher Wärmebrücken-Software kann mithilfe der thermischen Randbedingungen nach ÖNORM EN ISO 6946 eine Berechnung erfolgen. Damit können neben den Wärmeverlusten der Wärmebrücke (ψ -Wert) auch die Oberflächentemperaturen Θ_{si} und damit auch der Temperaturfaktor f_{Rsi} berechnet werden.

Die äquivalente Wärmeleitfähigkeit λ_{eq} kann für den Wärmeschutz- und Passivhaus-Nachweis verwendet werden.

Nachweisverfahren Feuchteschutz

Zur Einhaltung des Feuchteschutzes sind gemäß der ÖNORM B 8110-2 Grenzwerte für den Temperaturfaktor definiert, siehe Tabelle auf Seite 33. Die Nachweise sind wie folgt zu führen:

Pauschale Berücksichtigung von Wärmebrücken

Die Mindestanforderungen können durch Einhaltung von Wärmebrückenkatalogen oder durch detaillierte Nachweise erfolgen.

Detaillierter Wärmebrückennachweis

Wird eine Wärmebrücke im Detail untersucht, können bei der Berechnung von ψ - oder χ -Werten die Kenngrößen für den Feuchteschutz, $\Theta_{si,min}$ und f_{Rsi} , ermittelt und damit nachgewiesen werden. Das Vorgehen hierzu ist im Abschnitt Wärmeschutz-Nachweis für Wärmebrücken beschrieben.

Sondernutzung

Liegen besondere Nutzungsbedingungen mit sehr hoher Luftfeuchtigkeit vor, wie beispielsweise in Waschräumen oder Schwimmbädern, bedarf der Feuchteschutznachweis besonderer Beachtung. Hier müssen Wärmebrücken hohe Anforderungen erfüllen und ein detaillierter Nachweis ist für einen sicheren Feuchteschutz erforderlich.

Nachweisverfahren Wärmeschutz

Nachweisvariante wählen

Variante 1	Variante 2
Pauschale Berechnung nach ÖNORM B 8110-6	Detaillierte Berechnung nach ÖNORM B 8110-6
$\Delta U_{WB} = 0,03 \text{ W}/(\text{m}^2 \cdot \text{K})$	ψ_j
Gemäß ÖNORM B 8110-6 ψ -Werte nach Anhaltswerten gemäß ÖNORM EN ISO 14683 bzw. einschlägigen Wärmebrückenkatalogen.	Dieser Ansatz ist nur zulässig, wenn Wärmebrückendetails durch Angaben in Atlanten oder durch FE-Berechnung nachgewiesen werden.

Anschlüsse, die mit Schöck Scconnex® ausgeführt werden, können nach jeder dieser Stufen nachgewiesen werden. Somit können Wärmebrücken entweder pauschal über Wärmebrückenkataloge oder über einen genauen Nachweis mit einem FE-Programm nachgewiesen werden.

Je nach Dämmniveau und angestrebtem Energiestandard ist es vorteilhaft, einen genauen Nachweis zu führen und somit eine genaue Abbildung der Wärmeverluste über die Wärmebrücken zu berechnen. Auf diese Weise wird ein niedrigerer Wert als bei den pauschalen Zuschlägen erreicht. Je höher die energetischen Anforderungen an ein Gebäude, umso wirtschaftlicher ist ein detaillierter Nachweis.

Variante 1 – Pauschale Berechnung nach ÖNORM B 8110-6

Leitwertzuschläge für Wärmebrücken L_ψ und L_x sind entweder gemäß ÖNORM EN ISO 10211 detailliert zu ermitteln oder dürfen vereinfacht Katalogen entnommen werden.

Wärmebrücken wie Außenwände an Keller oder Zwischendecken und auskragende Bauteile wie Balkone oder Innenstützen im Freien müssen berücksichtigt werden. Die ψ -Werte müssen nach Anhaltswerten gemäß ÖNORM EN ISO 14683 gewählt bzw. einschlägigen Wärmebrückenkatalogen entnommen werden.

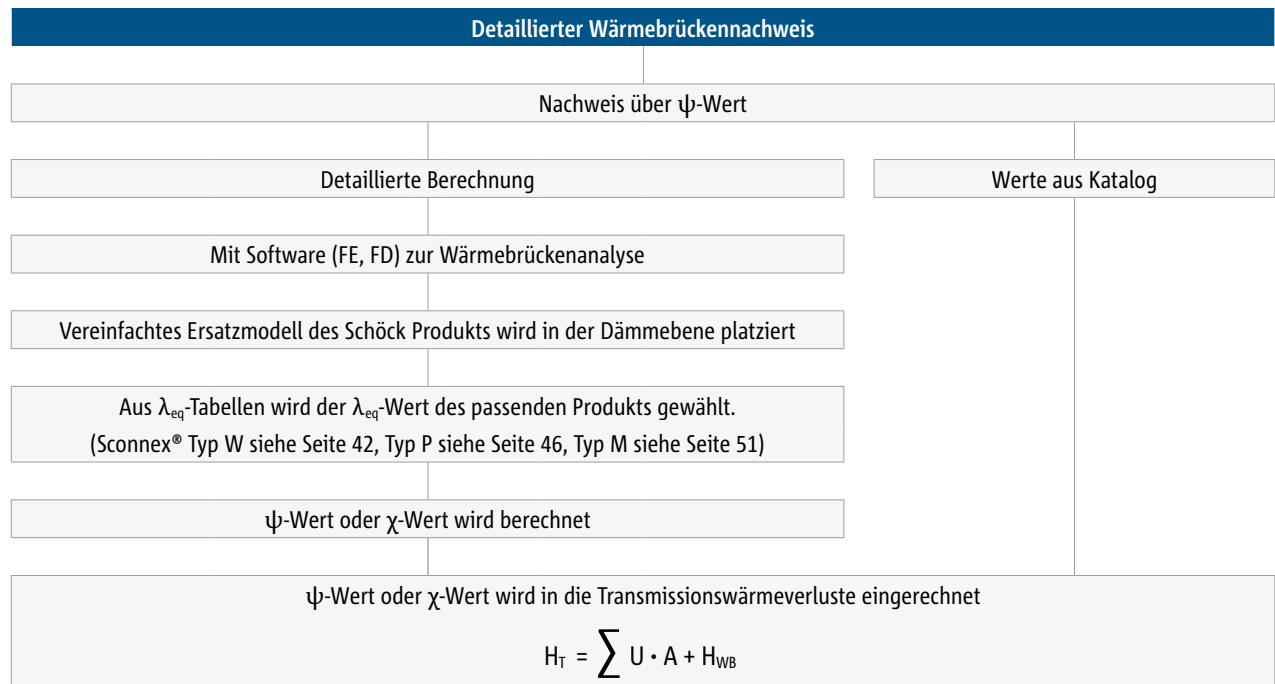
Innenwände an Keller dürfen unberücksichtigt bleiben (dies gilt jedoch nicht bei Innendämmung).

Nachweisverfahren Wärmeschutz

Variante 2 – Detaillierte Berechnung nach ÖNORM B 8110-6

Die Wärmebrückendetails sind in einschlägigen Wärmebrückenatlanten enthalten bzw. die Wärmebrücken werden mit Hilfe von FE-Programmen berechnet.

Alternativ können auch die Korrekturkoeffizienten ψ und χ aus der ÖNORM B 8110-6 angesetzt werden.



Soll ein detaillierter Wärmebrückennachweis zur Ermittlung von ψ - oder f_{Rsi} -Werten geführt werden, kann für die Modellierung des Anschlussdetails der λ_{eq} -Wert verwendet werden. Dafür wird ein homogenes Rechteck mit den Abmessungen des Dämmkörpers des Schöck Sconnex® an dessen Position im Modell gesetzt und die äquivalente Wärmeleitfähigkeit λ_{eq} zugewiesen, siehe Abbildung. So können die bauphysikalischen Kennwerte einer Konstruktion einfach errechnet werden.

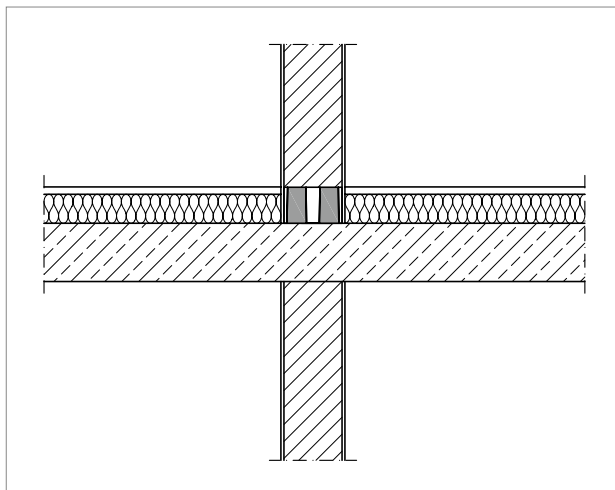


Abb. 42: Darstellung einer Schnittzeichnung mit detailliertem Schöck Sconnex® Modell

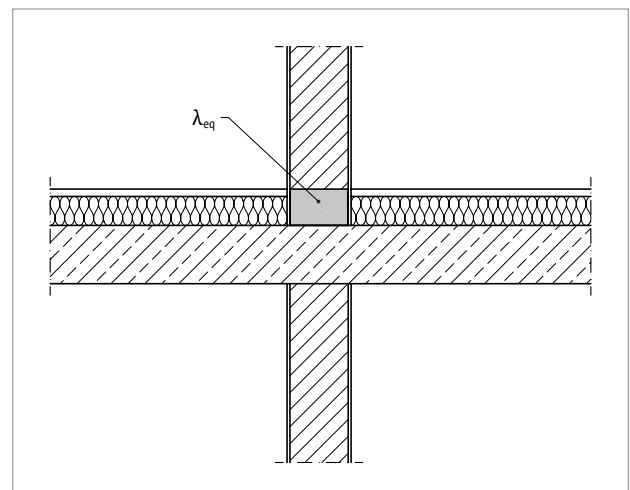


Abb. 43: Darstellung einer Schnittzeichnung mit vereinfachtem Ersatzdämmkörper

Zu beachten ist, dass der Ausschnitt aus der Konstruktion für das Modell so groß gewählt wird, dass die durch die Wärmebrücke beeinflussten Bereiche der umliegenden Konstruktion im Modell abgebildet sind. Ein Abstand von 2 Metern um die Wärmebrücke ist in der Regel ausreichend, um diese Randeffekte zu berücksichtigen.

Wärmeschutz mit Schöck Sconnex® Typ W

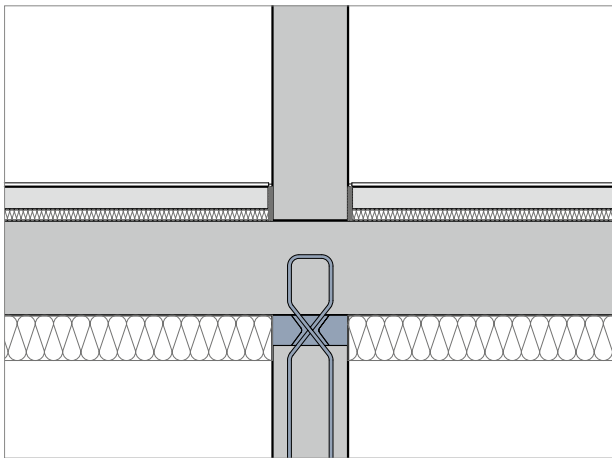


Abb. 44: Schöck Sconnex® Typ W bei Innenwand und Unterdeckendämmung

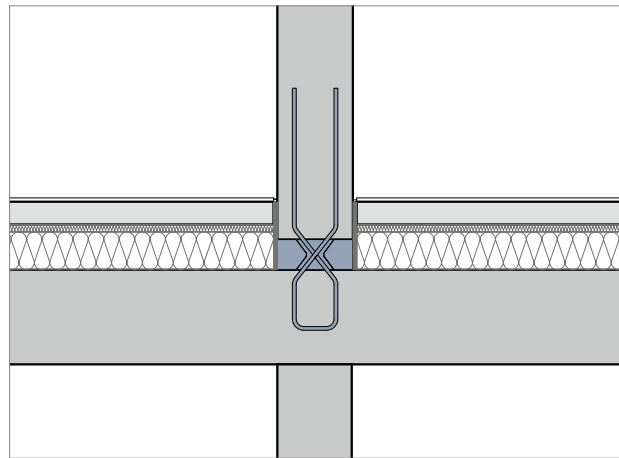


Abb. 45: Schöck Sconnex® Typ W bei Innenwand und Aufdeckendämmung

Schöck Sconnex® Typ W wird bei Stahlbetonwänden zur Dämmung der entstehenden Wärmebrücke im Anschlussdetail zu Geschossdecken und Bodenplatten am Wandfuß oder unterhalb von Geschossdecken am Wandkopf eingesetzt.

Passivhausstandard mit Schöck Sconnex® Typ W

Aufgrund der sehr guten Wärmedämmleistung ist die mit Sconnex® Typ W angeschlossene Wand vom Passivhaus Institut in Darmstadt (PHI) als Passivhaus Komponente zertifiziert. Damit entspricht Schöck Sconnex® Typ W den höchsten energetischen Ansprüchen.

Für die Zertifizierung werden der Wärmedurchgangskoeffizient ψ und die minimale Innenoberflächentemperatur für einen Schöck Sconnex® Typ W in einer vorgegebenen Passivhauskonstruktion ermittelt. Diese Werte müssen den Anforderungen an die Qualität und den dafür definierten Grenzwerten des Passivhaus Instituts entsprechen.

Unterdeckendämmung mit Schöck Sconnex® Typ W

Eine Unterdeckendämmung ist eine der gebräuchlichsten Lösungen zur Dämmung einer Tiefgaragen- oder Kellerdecke. Durch die Unterdeckendämmung wird die Geschossdecke in den beheizten Bereich des Gebäudes integriert. Aus Brandschutzgründen werden zumeist mineralische Dämmstoffe verwendet. Diese haben eine höhere Wärmeleitfähigkeit als EPS.

Mit Schöck Sconnex® werden alle normativen Anforderungen auch ohne Flankendämmung erfüllt. Tauwasserfreiheit ist gegeben und Energieverluste werden gesenkt. Der Temperaturfaktor f_{Rsi} liegt auf der sicheren Seite und der Wärmedurchgangskoeffizient wird signifikant verbessert (siehe Seite 40).

Aufdeckendämmung mit Schöck Sconnex® Typ W

Mit Schöck Sconnex® Typ W können die normativen Anforderungen an die Wärmebrücken erfüllt und die ψ -Werte signifikant verbessert werden (siehe Seite 41). Die Verlegung der Dämmebene von unter der Decke auf die Decke ermöglicht ein wirtschaftliches Dämmsystem (günstigere Aufdeckendämmung). Der komplette Entfall jeglicher Dämmung im Kaltgeschoss eröffnet dem Architekten und Planer völlig neue Möglichkeiten bei Gestaltung und Optik von zum Beispiel Tiefgaragen oder Kellerräumen.

i Tauwasserausfall

Bei Aufdeckendämmungen handelt es sich um ein innenliegendes Dämmkonzept, das zu Tauwasserausfall neigt. Die Menge des Tauwasserausfalls ist abhängig von der Außenlufttemperatur. Je nach Umgebungsbedingungen ist für die Erfüllung des Feuchteschutzes im Fußbodenaufbau die Anordnung einer Dampfsperre empfehlenswert.

Auf den folgenden Seiten finden Sie eine Übersicht der möglichen Ausführungsarten von Wandanschlüssen und die dazugehörigen wärme- und feuchtetechnischen Eigenschaften. Es wurden Konstruktionen mit vergleichbarem U-Wert gewählt.

Wärmeschutz mit Schöck Sconnex® Typ W

Bauphysikalische Eigenschaften eines Wandanschlusses

- Die Ausführung durchbetonierter Wände, die die Dämmebene der Decke durchstoßen, führt vielfach zu Bauschäden, da die warmseitige Wandoberflächentemperatur zu stark absinkt, siehe Beispiel auf Seite 40.
- Werden Wandanschlüsse mit Flankendämmung ausgeführt, verbessert sich die Situation energetisch, Bauschäden können jedoch nicht ausgeschlossen werden.
- Die Ausführung mit Schöck Sconnex® Typ W gewährleistet bauschadenfreie Lösungen und reduziert darüber hinaus den Energieverlust durch die Wärmebrücken erheblich. Da der Typ W punktuell eingesetzt wird, ist der dazwischenliegende Bereich ungestört gedämmt. Das und die geringe Wärmeleitfähigkeit der Produktkomponenten führen zu sehr niedrigen Energieverlusten.
- Außenwände und besonders Außenecken sind Situationen, in denen warmseitig niedrige Wandoberflächentemperaturen auftreten, besonders wenn darunter noch eine Tiefgarage anschließt. Allgemein gilt: Je größer die Temperaturdifferenz zwischen Innen- und Außenluft, desto kritischer ist die Situation. Ein an eine quer belüftete Tiefgarage angrenzender beheizter Raum ist daher kritischer, als ein an einen geschlossenen Keller angrenzender Raum. Bei Kellern ist jedoch der Fall kritisch, wenn diese direkt ans Erdreich grenzen. Bei unbeheizten Kellern gilt besonders die Übergangssituation im Frühjahr als problematisch.
- Bei einer Aufdeckendämmung kann die Tauwassersituation im Bauteilnachweis kritisch werden. Das Tauwasser fällt dabei zuerst zwischen Deckenplatte und darüber liegender Dämmung aus. Durch die Anordnung einer Dampfsperre unter dem Estrich wird die Situation jedoch massiv verbessert und führt in vielen Fällen zu einem erfolgreichen Bauteilnachweis. Bei einer reinen Aufdeckendämmung wird die Anordnung einer Dampfsperre dringend empfohlen.

Thermischer Vergleich mit Schöck Scconnex® Typ W

Außenwand					
Unterdeckendämmung					
Durchbetoniert ohne Flankendämmung		Durchbetoniert mit Flankendämmung**		Konstruktion mit Schöck Scconnex®	
0,50	0,67*	0,28	0,72	0,12	0,81
ψ [W/(m·K)]	f_{Rsi}	ψ [W/(m·K)]	f_{Rsi}	ψ [W/(m·K)]	f_{Rsi}
Innenwand					
Unterdeckendämmung					
Durchbetoniert ohne Flankendämmung		Durchbetoniert mit Flankendämmung**		Konstruktion mit Schöck Scconnex®	
0,75	0,76	0,41	0,80	0,16	0,88
ψ [W/(m·K)]	f_{Rsi}	ψ [W/(m·K)]	f_{Rsi}	ψ [W/(m·K)]	f_{Rsi}

*) Zielwert $f_{Rsi,min} \geq 0,70$ nach ÖNORM B 8110-2 nicht eingehalten.

Thermischer Vergleich mit Schöck Sconnex® Typ W

Außenwand					
Aufdeckendämmung					
Durchbetoniert ohne Flankendämmung		Durchbetoniert mit Flankendämmung		Konstruktion mit Schöck Sconnex®	
ψ [W/(m·K)]	f_{Rsi}	ψ [W/(m·K)]	f_{Rsi}	ψ [W/(m·K)]	f_{Rsi}
Innenwand					
Aufdeckendämmung					
Durchbetoniert ohne Flankendämmung		Durchbetoniert mit Flankendämmung		Konstruktion mit Schöck Sconnex®	
ψ [W/(m·K)]	f_{Rsi}	ψ [W/(m·K)]	f_{Rsi}	ψ [W/(m·K)]	f_{Rsi}

*) Zielwert $f_{Rsi, min} \geq 0,70$ nach ÖNORM B 8110-2 nicht eingehalten.



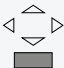
Thermischer Vergleich | Produktkennwerte Schöck Sconnex® Typ W

In der Übersicht wird deutlich, dass selbst bei Lösungen mit Flankendämmung die Anforderungen an den Mindestfeuchteschutz und damit die normativen Anforderungen in vielen Fällen nicht oder nur knapp erfüllt werden können. Hier besteht ein besonderes Risiko für Bauschäden. Selbst wenn die Anforderungen an den Feuchteschutz eingehalten sind, liegt der Energieverlust für die durchbetonierten Lösungen um ein Vielfaches über dem einer Lösung mit Schöck Sconnex®.

■ Randbedingungen für die Beispielkonstruktionen auf Seite 40 und 41

- Aufdeckendämmung: $\lambda = 0,035 \text{ W}/(\text{m}\cdot\text{K})$
 Unterdeckendämmung: $\lambda = 0,04 \text{ W}/(\text{m}\cdot\text{K})$, für Detail **: $\lambda = 0,035 \text{ W}/(\text{m}\cdot\text{K})$
- U-Wert der Decke bei Aufdeckendämmung: $U = 0,25 \text{ W}/(\text{m}^2\cdot\text{K})$
- U-Wert der Decke bei Unterdeckendämmung: $U = 0,25 \text{ W}/(\text{m}^2\cdot\text{K})$, für Detail **: $0,24 \text{ W}/(\text{m}^2\cdot\text{K})$
- U-Wert der Außenwand: $U = 0,21 \text{ W}/(\text{m}^2\cdot\text{K})$
- Abstand Schöck Sconnex® Typ W-N1-V1H1: 1 pro Meter
- Wandstärke: 200 mm

Produktkennwerte Schöck Sconnex® Typ W

Schöck Sconnex® Typ W	N1	N1-V1H1	Part Z
Kraftaufnahme			
B [mm]	λ_{eq}	λ_{eq}	λ_{eq}
150	0,398	0,454	0,036
180	0,333	0,378	0,036
200	0,301	0,341	0,036
240	0,254	0,286	0,036
250	0,245	0,276	0,036
300	0,208	0,233	0,036

- Eine Typenübersicht mit den passenden Anwendungsbereichen finden Sie auf Seite 8.
- λ_{eq} Äquivalente Wärmeleitfähigkeit in $\text{W}/(\text{m}\cdot\text{K})$
- Schöck Sconnex® Typ W mit einer Breite von $B = 150 \text{ mm}$ ist nicht Bestandteil der allgemeinen bauaufsichtlichen Zulassung. Eine Anwendung ist nur nach Abstimmung mit dem Tragwerksplaner oder bei einer Zustimmung im Einzelfall möglich.
- Anzusetzende Bauteilhöhe = 80 mm
- Anzusetzende Produktlänge = 300 mm
- Die anzusetzende Bauteilbreite ergibt sich aus der Tabelle. Für andere Breiten dürfen die Zwischenwerte für λ_{eq} interpoliert werden.
- Für weitere Informationen zur Ermittlung der mittleren Wärmeleitfähigkeit eines Wandanschlusses siehe Seite 44

Nachweisverfahren Wärmeschutz

Variante 1 und 2 - Berechnung von ÖNORM B 8110-6

Wärmebrücken wie Außenwände an Keller oder Zwischendecken und auskragende Bauteile wie Balkone oder Innenstützen im Freien müssen berücksichtigt werden. Die ψ -Werte müssen nach Anhaltswerten gemäß ÖNORM EN ISO 14683 gewählt bzw. einschlägigen Wärmebrückenkatalogen entnommen werden.

Innenwände an Keller dürfen unberücksichtigt bleiben (dies gilt jedoch nicht bei Innendämmung).

Detaillierter Wärmebrückennachweis

Für eine detaillierte Berechnung kann wie auf Seite 37 beschrieben ein homogener Block mit der äquivalenten Wärmeleitfähigkeit λ_{eq} für das Produkt angesetzt werden. Siehe dazu die nachfolgenden Abbildungen. Für ein Schöck Sconnex® Typ W wird in einem dreidimensionalen Modell ein Dämmkörper mit Länge 300 mm, Höhe 80 mm und dem λ_{eq} -Wert des jeweiligen Typ W angesetzt. Für den dazwischenliegenden Bereich a wird der Dämmwert der Zwischendämmung angesetzt. Mit diesem Modell kann einfach der ψ -Wert des Wandanschlusses errechnet werden.

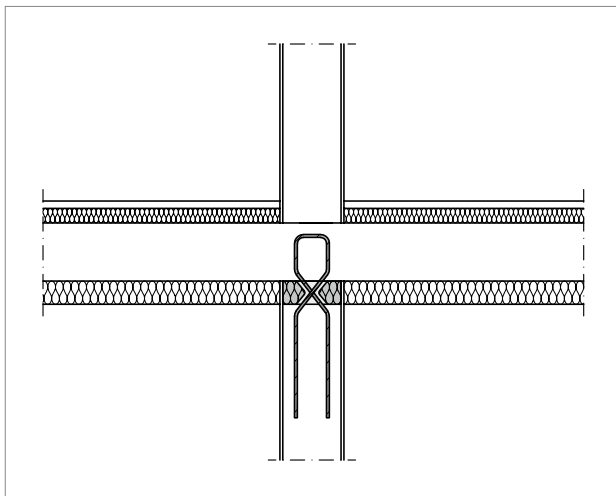


Abb. 46: Darstellung einer Schnittzeichnung mit detailliertem Schöck Sconnex® Modell

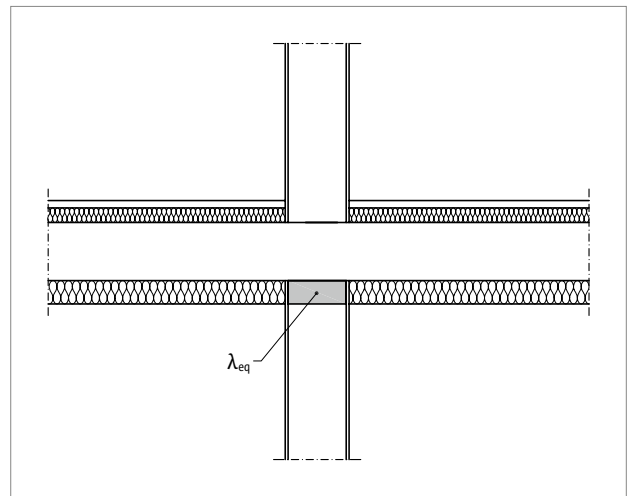


Abb. 47: Darstellung einer Schnittzeichnung mit vereinfachtem Ersatzdämmkörper

Nachweisverfahren Wärmeschutz

Soll eine zweidimensionale Berechnung zur Ermittlung des ψ -Werts durchgeführt werden, kann die Wärmeleitfähigkeit von Schöck Sconnex® Typ W und der Zwischendämmung gemittelt werden (siehe nachfolgende Abbildung). Die mittlere Wärmeleitfähigkeit $\lambda_{\text{eq,Mittel}}$ kann dann in ein zweidimensionales Modell eingesetzt werden (siehe Abbildungen auf Seite 43).

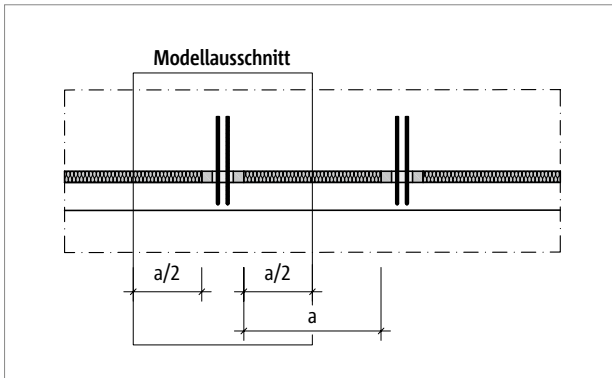


Abb. 48: Darstellung eines möglichen Modellausschnitts für eine dreidimensionale Modellierung eines Wandanschlussdetails, mit punktuell platzierten Schöck Sconnex® Typ W und dazwischenliegender Dämmung

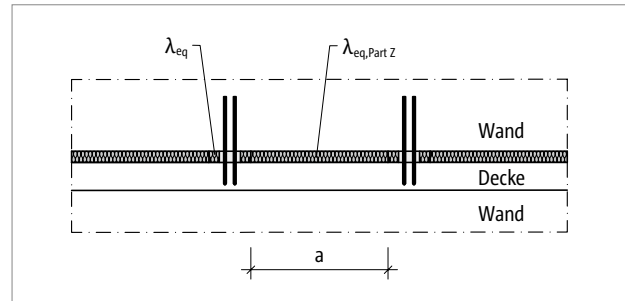


Abb. 49: Darstellung zweier Schnittachsen für die Ermittlung von $\lambda_{\text{eq,Mittel}}$ eines Wandanschlussdetails, mit punktuell platzierten Schöck Sconnex® Typ W und dazwischenliegender Dämmung

$$\lambda_{\text{eq,Mittel}} = \frac{\lambda_{\text{eq}} \cdot 0,3 \text{ m} + \lambda_{\text{eq,Part Z}} \cdot a}{0,3 \text{ m} + a}$$

Info

- $\lambda_{\text{eq,Mittel}}$ = Mittlere Wärmeleitfähigkeit des Anschlusses
- λ_{eq} = Äquivalente Wärmeleitfähigkeit von Schöck Sconnex®
- $\lambda_{\text{eq,Part Z}}$ = Wärmeleitfähigkeit der Zwischendämmung, bei Verwendung von Schöck Sconnex® Typ W Part Z:
 $\lambda_{\text{eq}} = 0,031 \text{ W}/(\text{m}\cdot\text{K})$
- a = Länge der Zwischendämmung = Elementachsabstand – 0,3 m
- Produktkennwerte λ_{eq} für Schöck Sconnex® Typ W und Typ W Part Z siehe Seite 42.

Wärmeschutz mit Schöck Sconnex® Typ P

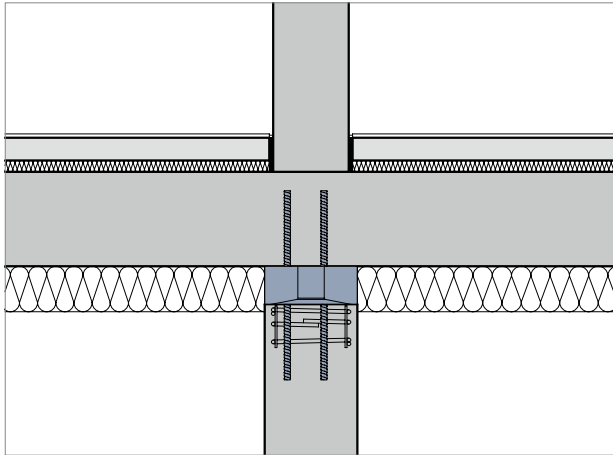


Abb. 50: Schöck Sconnex® Typ P bei Innenstützen und Unterdeckendämmung

Schöck Sconnex® Typ P wird bei Stahlbetonstützen zur Dämmung der entstehenden Wärmebrücke am Stützenkopf eingesetzt. Bei Bodenplatten ist in einigen Fällen auch der Einsatz am Stützenfuß möglich.

Stützen müssen hohe Lasten übertragen. Durchbetonierte Stützen sind auf Grund des hohen Wärmetransports punktuelle Wärmebrücken. Auch wenn eine Stütze mit Flankendämmung ausgeführt wird, kann dieser Energieverlust nur teilweise reduziert werden. Schöck Sconnex® Typ P wird hingegen gezielt in der Dämmebene eingesetzt.

Während bei einer durchbetonierten Stütze Beton mit der Wärmeleitfähigkeit $\lambda = 1,6 \text{ W}/(\text{m}\cdot\text{K})$ und Betonstahl mit $\lambda = 50 \text{ W}/(\text{m}\cdot\text{K})$ die Dämmebene durchdringen, unterbricht Schöck Sconnex® Typ P die Stahlbetonkonstruktion mit einer äquivalenten Wärmeleitfähigkeit von $\lambda_{\text{eq}} = 0,61 \text{ W}/(\text{m}\cdot\text{K})$. Dieser niedrige Wert wird durch einen energetisch optimierten Leichtbeton und Glasfaserbewehrung mit $\lambda = 0,9 \text{ W}/(\text{m}\cdot\text{K})$ erreicht.

Passivhausstandard mit Schöck Sconnex® Typ P

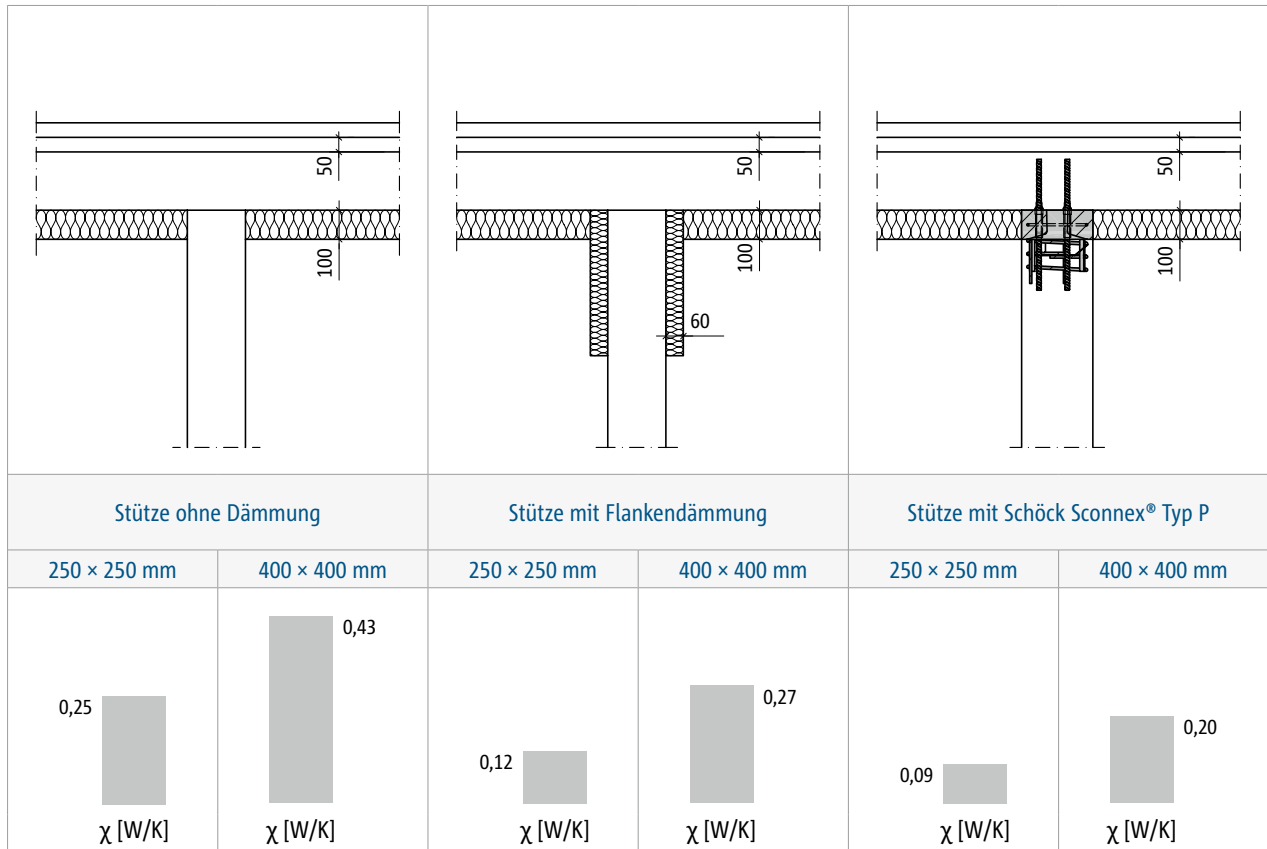
Aufgrund der sehr guten Wärmedämmleistung des Schöck Sconnex® Typ P ist die mit Sconnex® Typ P angeschlossene Stütze vom Passivhaus Institut in Darmstadt (PHI) als Passivhaus Komponente zertifiziert. Damit entspricht Schöck Sconnex® Typ P den höchsten energetischen Ansprüchen.

Für die Zertifizierung wird der Wärmedurchgangskoeffizient χ und die minimale Innenoberflächentemperatur für einen Schöck Sconnex® Typ P in einer vorgegebenen Passivhauskonstruktion ermittelt. Diese Werte müssen den Anforderungen an die Qualität und den dafür definierten Grenzwerten des Passivhaus Instituts entsprechen.

Thermischer Vergleich

Thermischer Vergleich Schöck Sconnex® Typ P mit konstruktiver Dämmung

Für eine typische Konstruktion liegt der Wärmeverlust durch eine ungedämmte Stahlbetonstütze bei $\chi = 0,25 \text{ W/K}$. Bei einer Stütze mit 50 cm langer und 6 cm starker Flankendämmung reduziert sich der χ -Wert auf $\chi = 0,12 \text{ W/K}$. Mit Schöck Sconnex® Typ P verkleinert sich der χ -Wert auf $\chi = 0,09 \text{ W/K}$.



Damit ist die Lösung zum Beispiel mit Schöck Sconnex® Typ P-B250 um 64 % besser als die ungedämmte Wärmebrücke und um 25 % besser als die Ausführung mit Flankendämmung.

i Randbedingungen

- λ Dämmung: $0,04 \text{ W/(m}\cdot\text{K)}$
- U-Wert der Decke: $0,24 \text{ W/(m}^2\cdot\text{K)}$

Produktkennwerte Schöck Sconnex® Typ P

Schöck Sconnex® Typ		P
B [mm]	L [mm]	λ_{eq}
250	250	0,610
300	300	0,600
350	350	0,590
400	400	0,580

- Anzusetzende Bauteilhöhe = 100 mm
- λ_{eq} Äquivalente Wärmeleitfähigkeit in $\text{W/(m}\cdot\text{K)}$

Nachweisverfahren Wärmeschutz

Variante 1 und 2 - Berechnung von ÖNORM B 8110-6

Nur Stützen im Freien müssen gemäß ÖNORM B 8110-6 berücksichtigt werden.

Die χ -Werte sind nach Anhaltswerten gemäß ÖNORM EN ISO 14683 bzw. einschlägigen Wärmebrückenkatalogen zu berücksichtigen.

Detaillierter Wärmebrückennachweis

Wenn privatrechtlich gefordert, kann auch ein detaillierter Nachweis nach der folgenden Methode geführt werden.

Schöck Sconnex® Typ P ist ein punktueller Anschluss und eine detaillierte Berechnung ist am besten dreidimensional durchzuführen. Dabei wird das Modell mit den Produktabmessungen modelliert und dafür die äquivalente Wärmeleitfähigkeit λ_{eq} eingesetzt. Der zusätzlich zum U-Wert der Decke auftretende Wärmeverlust ist somit der ermittelte χ -Wert der Stütze.

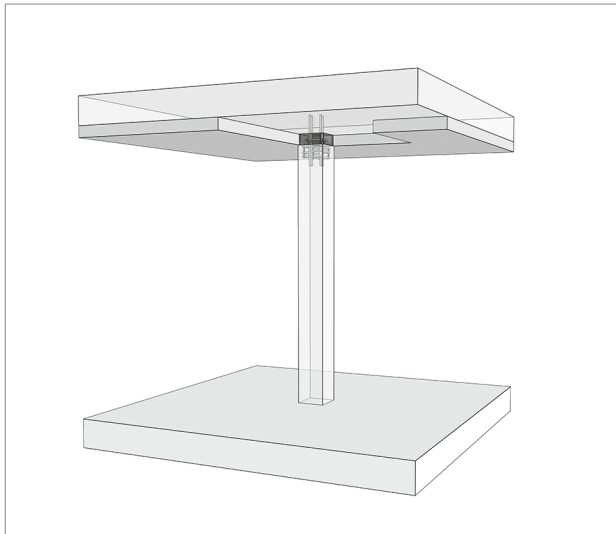


Abb. 51: Anschlussdetail mit detailliertem Schöck Sconnex® Modell

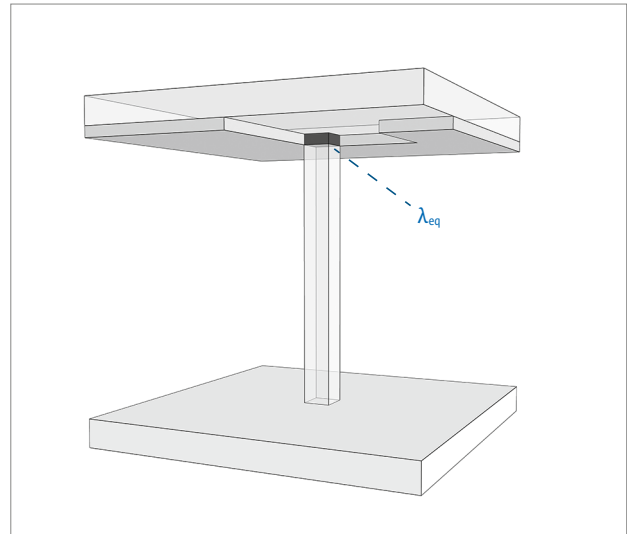


Abb. 52: Anschlussdetail mit vereinfachtem Ersatzdämmkörper

Wärmeschutz mit Schöck Sconnex® Typ M

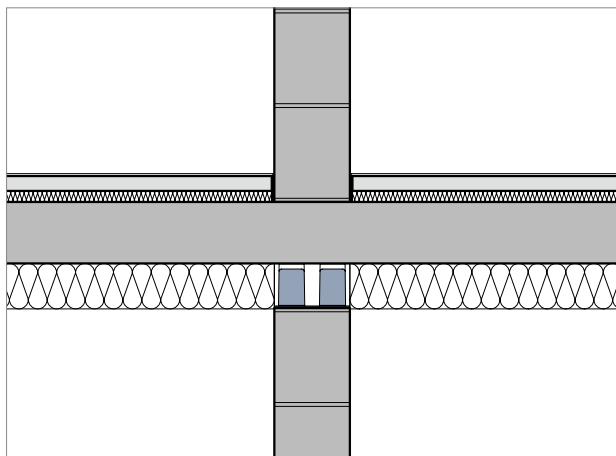


Abb. 53: Schöck Sconnex® Typ M in Mauerwerk bei Innenwand und Unterkendämmung

Schöck Sconnex® Typ M ist ein Dämmelement für die thermische Trennung von Mauerwerk. Die Wärmedämmelemente werden vorwiegend am Gebäudesockel als Wärmeschutz und Feuchteschutz eingesetzt. Gemäß Zulassung dienen sie als erste Steinreihe des Mauerwerks oberhalb oder unterhalb der Kellerdecke.

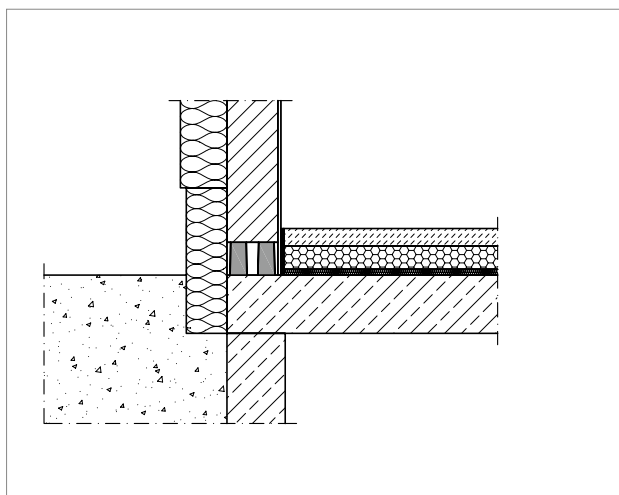


Abb. 54: Effiziente Wärmedämmung mit Schöck Sconnex® Typ M

Feuchteschutz am Mauerfuß

Während der Bauphase wird am Mauerfuß eine große Menge an Wasser in den Rohbau eingetragen. Insbesondere die Stein- schicht oberhalb der Kellerdecke bzw. auf der Bodenplatte ist von einer hohen Feuchtigkeitsbelastung betroffen.

Porige Dämmstoffe, die kapillar saugend sind, können große Mengen Feuchtigkeit aufnehmen. Durch den erhöhten Feuchtegehalt im Material kommt es zu einer drastischen Herabsetzung der Dämmeigenschaft. Denn je feuchter ein Baustoff ist, desto höher ist die Wärmeleitfähigkeit und desto geringer ist die Wärmedämmwirkung.

Die unterste Steinschicht auf Decken- oder Bodenplatte (Kimmschicht) weist durch den erhöhten Feuchtegehalt über eine sehr lange Zeit eine erhöhte Wärmeleitfähigkeit auf. Eine verminderte Wärmedämmleistung am Mauerfuß, die mit reduzierten Oberflächentemperaturen einhergeht, ist die Folge. Dies führt zu Problemen wie Tauwasserausfall und Schimmelpilzbildung sowie zu einem erhöhten Wärmeverlust.

Die tragenden Wärmedämmelemente Schöck Sconnex® Typ M sind praktisch nicht kapillar saugend, als wasserabweisend klassifiziert und nehmen daher in der Bauphase nur eine vernachlässigbare Menge an Wasser auf. Bauschäden und Schimmelpilzbildung werden so vermieden. Die Kimmschicht gewährleistet somit von Tag 1 eine gleichbleibend hohe Wärmeleitfähigkeit.

Wärmebrücke am Gebäudesockel

Mit der zunehmenden Verschärfung der Energieeffizienz von Gebäuden wird die Minimierung von Wärmebrücken immer entscheidender. Bei hoch wärmedämmten Gebäuden beträgt derzeit der Wärmebrückenanteil am gesamten Transmissionswärmeverlust des Gebäudes ca. 15 bis 20 %, wobei dieser Anteil hauptsächlich durch die Wärmebrücken Fensterlaibung (ca. 6 %), Balkonanschlüsse (ca. 3 % bei auskragenden Balkonen) sowie Außen- und Innenwandanschlüsse (ca. 10 %) bestimmt wird. Daraus ist ersichtlich, dass der Gebäudesockel auf Grund seiner großen Abwicklungslänge und der geometrischen Verhältnisse eine gravierende Wärmebrücke darstellt.

Die brisante Kombination von statisch hoch beanspruchten Außen- und Innenwänden ($\lambda \approx 1,0\text{--}2,3 \text{ W}/(\text{m}\cdot\text{K})$), die durch ihre unumgängliche Platzierung auf der Kellerdecke die Wärmedämmhülle des Gebäudes ($\lambda \approx 0,04 \text{ W}/(\text{m}\cdot\text{K})$) durchdringen (Wärmedämmschicht auf den Außenwänden sowie die Wärmedämmschicht auf der Keller- oder Tiefgaragendecke), stellen eine große Herausforderung an eine effiziente Wärmedämmhülle dar.

Einflussgrößen, die den Energieverlust am Gebäudesockel beeinflussen

Durch die Dämmung der Außenwände und der Vorsehung deckenunter- und/oder oberseitiger flächiger Dämmmaterialien im Bereich der Erdgeschossdecke wird der Wärmedurchgang durch die flächigen Bauteile größtenteils minimiert.

Im Zuge dieser zunehmenden flächigen Wärmedämmmaßnahmen gewinnen die Wärmebrücken immer mehr an Bedeutung. Durch flankierende Dämmmaßnahmen der konstruktionsbedingten Wärmebrücken (Herabziehen der Perimeterdämmung bis über den Schnittpunkt Wand/Decke (50–100 cm ab Deckenunterseite)) wird versucht, dieses kritische Detail zu entschärfen.

Die Ausführung mit Flankendämmung birgt jedoch das Risiko, dass auch hier die Mindestanforderung an den f_{Rsi} -Wert nicht eingehalten wird. Es ist somit immer darauf zu achten, dass die Ausführung mit Flankendämmung funktioniert.

Diese Problematik wird durch die materialbedingte Feuchteaffinität der Wandbaustoffe zusätzlich verstärkt. Insbesondere während des Bauzustands sind diese einer von außen kommenden Feuchtebeaufschlagung ausgesetzt. Das hohe kapillare Saugvermögen der porösen Bauteile führt zu einer Durchfeuchtung und damit zum Verlust der Wärmedämmwirkung. Ein signifikanter Abfall der Wärmedämmwirkung ist die Folge, die aufgrund einer allseitigen „Einpackung“ der ersten Stein- schicht durch Dämmmaterial, Fußboden Aufbau, Putz etc. zu einem langwierigen, über mehrere Jahre andauernde Austrocknung der Wandbaustoffe führt. Während dieser Zeit verfügt der Wandbaustoff über eine drastisch verringerte Wärmedämmeigen- schaft, die weit unter der angesetzten rechnerischen liegt. An den Innenoberflächen kann darüber hinaus diese Feuchte aus- treten – damit steigt das Risiko von Schimmelpilzbildung.

Thermischer Vergleich Schöck Sconnex® Typ M mit konstruktiver Dämmung

Ungedämmter Gebäudesockel

Beim ungedämmten Gebäudesockel unterbricht das aufgehende Mauerwerk die Wärmedämmhülle des Gebäudes zwischen der Außenwanddämmung und der Dämmung über der Kellerdecke. Dadurch bildet sich in Verbindung mit der hohen Wärmeleitfähigkeit der Mauersteine ($\lambda \approx 1,0 \text{ W}/(\text{m}\cdot\text{K})$) eine massive Wärmebrücke am Gebäudesockel aus.

Das bedeutet:

- Erhöhter Wärmeverlust und dadurch erhöhte Heizkosten
- Absenkung der raumseitigen Oberflächentemperatur
- Gefahr von Tauwasserausfall und Schimmelpilzbildung

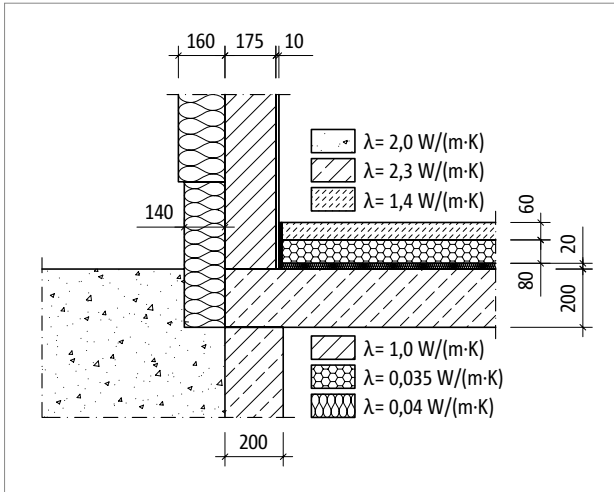


Abb. 55: Konstruktionsaufbau bei ungedämmtem Gebäudesockel

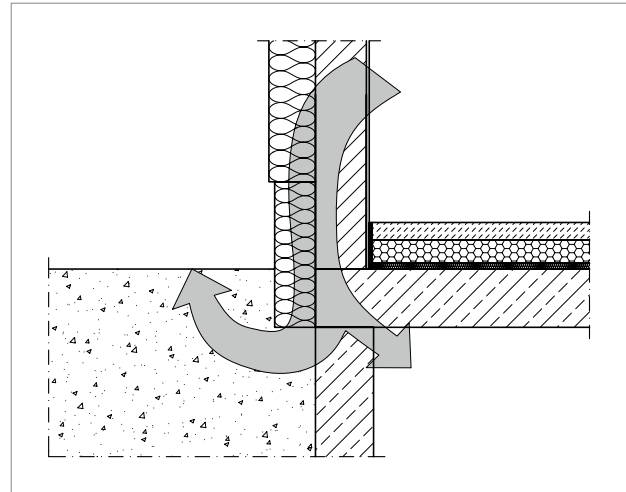
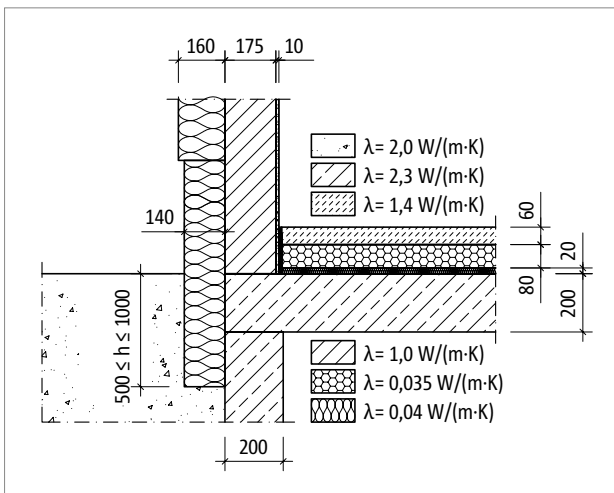


Abb. 56: Wärmeverlust bei ungedämmtem Gebäudesockel

Konstruktive Dämmmaßnahmen

Zur Entschärfung der Wärmebrücke am Gebäudesockel wird häufig die Außenwanddämmung in Form einer Perimeterdämmung ins Erdreich weitergeführt (siehe nachfolgende Abbildung). Neben den nicht unerheblichen Kosten dieser Maßnahme ist auch die damit erzielbare Dämmwirkung unbefriedigend. Insbesondere ist ab einer Tiefe h von ca. 0,5 m keine Erhöhung der Dämmwirkung durch weiteres Herunterziehen der Perimeterdämmung mehr feststellbar.



Insgesamt kann durch diese konstruktive Dämmmaßnahme – unabhängig von der Tiefe – die Wärmedämmwirkung nur um ca. 50 % verbessert werden.

Thermischer Vergleich | Produktkennwerte Schöck Sconnex® Typ M

Dämmung mit Schöck Sconnex® Typ M

Das tragende Wärmedämmelement Schöck Sconnex® Typ M schließt die Lücke in der Wärmedämmung zwischen Außenwanddämmung und der Dämmung über der Kellerdecke. Dadurch entsteht eine durchgehende, sehr effiziente Wärmedämmung. Das bedeutet:

- Minimierter Wärmeverlust und dadurch Heizkostensparnis
- Erhöhung der raumseitigen Oberflächentemperatur deutlich über die kritische Schimmelpilztemperatur
- Keine Gefahr von Schimmelpilzbildung und Tauwasserausfall
- Gesundes Raumklima

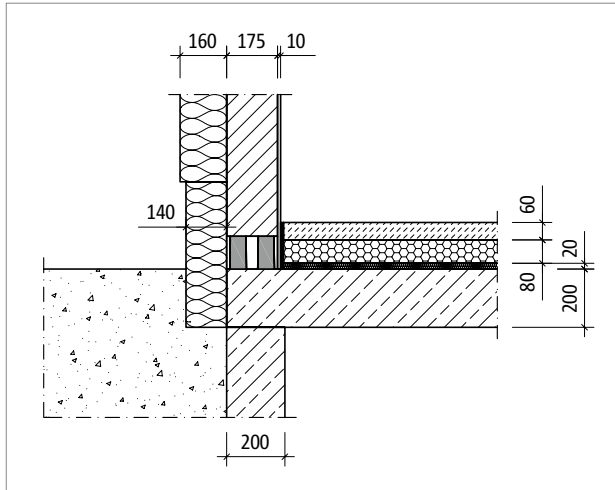


Abb. 57: Effiziente Wärmedämmung mit Schöck Sconnex® Typ M

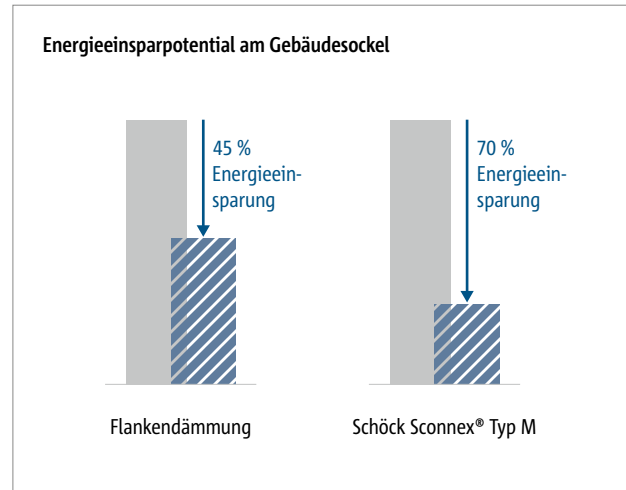


Abb. 58: Energieeinsparpotential möglicher Dämmmaßnahmen im Vergleich zum ungedämmten Gebäudesockel

Im Vergleich zum theoretisch ideal gedämmten Gebäudesockel wird deutlich, dass Schöck Sconnex® Typ M die beste Wärmedämmwirkung der hier gezeigten Alternativen aufweist. Durch eine konstruktive Dämmmaßnahme kann nur weniger als die Hälfte der Wärmedämmwirkung des ideal gedämmten Gebäudesockels erwirkt werden, wohingegen durch den Einsatz von Schöck Sconnex® Typ M eine 70-prozentige Dämmwirkung erreicht wird.

Des Weiteren nimmt Schöck Sconnex® Typ M durch die wasserabweisenden Eigenschaften seiner Materialien in der Bauphase nur eine vernachlässigbare Menge an Wasser auf. Dadurch ist die hohe wärmedämmende Wirkung von Anfang an gegeben.

Produktkennwerte Schöck Sconnex® Typ M

Schöck Sconnex® Typ M	N1	N2
B [mm]	λ_{eq}	λ_{eq}
115	0,182	0,248
150		
175		
200		
240		

- λ_{eq} Äquivalente Wärmeleitfähigkeit in W/(m·K)

Dieser Wert kann verwendet werden, um damit in einer geeigneten Software den Wärmedurchlasswiderstand (ψ -Wert) für eine Konstruktion zu ermitteln.

Nachweisverfahren Wärmeschutz | Schallschutz

Variante 1 und 2 - Berechnung von ÖNORM B 8110-6

Die Wärmebrücke Außenwand an Keller oder Zwischendecken müssen gemäß ÖNORM B 8110-6 berücksichtigt werden. Die ψ -Werte müssen nach Anhaltswerten gemäß ÖNORM EN ISO 14683 gewählt bzw. einschlägigen Wärmebrückenkatalogen entnommen werden.

Innenwände an Keller dürfen unberücksichtigt bleiben (dies gilt jedoch nicht bei Innendämmung).

Detaillierter Wärmebrückennachweis

Der detaillierte Wärmebrückennachweis wird wie auf Seite 37 dargestellt geführt.

Dabei kann der Schöck Sconnex® Typ M wie in der folgenden Abbildung vereinfacht modelliert werden und die λ_{eq} -Werte aus Seite 51 angesetzt werden.

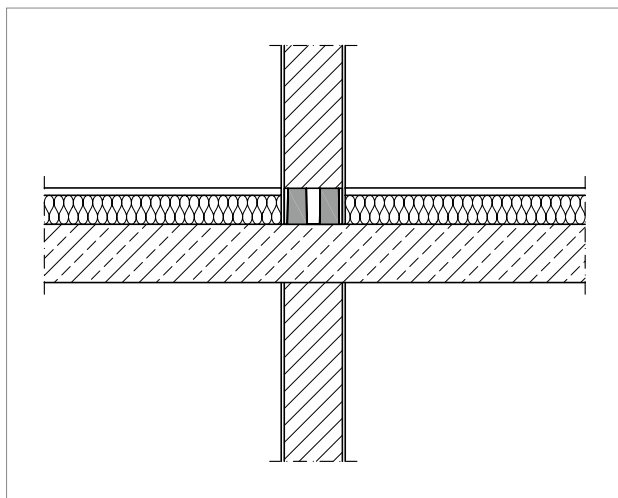


Abb. 59: Darstellung einer Schnittzeichnung mit detailliertem Schöck Sconnex® Modell

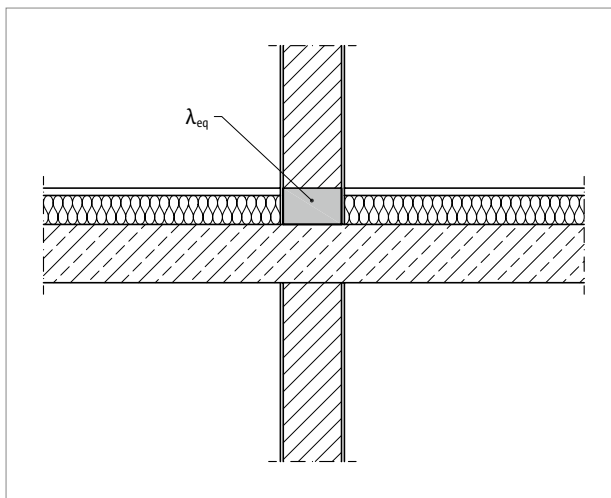


Abb. 60: Darstellung einer Schnittzeichnung mit vereinfachtem Ersatzdämmkörper

Schallschutz

Nach den Ergebnissen der schalltechnischen Messungen im Prüfstand wird das Luftschalldämmverhalten einer Wand mit eingebautem Schöck Sconnex® Typ M nicht beeinträchtigt (siehe Prüfbericht Nr. L 97.94 – P 18 und Ergänzung P 225/02 vom 29.07.2002, ITA – Ingenieurgesellschaft für Technische Akustik, Wiesbaden).

Zu beachten ist hierbei, dass z. B. durch das vollständige (mindestens einseitige) Verputzen der Wand keine „Luftschallbrücken“ durch Undichtigkeiten in der Wand (z. B. undichte Stoßstellen) auftreten.

Stahlbeton – Stahlbeton

Baustoffe

Baustoffe Schöck Sconnex® Typ W

Zulassung	Schöck Sconnex® Typ W-N und W-N-VH: Zulassung Z-15.7-376
Nichtrostender Stahl	B500 NR mit Korrosionsbeständigkeitsklasse III nach DIN EN 1993-1-4, Klasse A1 nach DIN EN 13501-1
Betondrucklager	Microfaserbewehrter Hochleistungsbeton (UHPC); Klasse A1 nach EN 13501-1
Dämmstoff	Neopor® Polystyrol-Hartschaum, Baustoffklassifizierung Klasse E nach DIN EN 13501-1

Baustoffe Schöck Sconnex® Typ P

Zulassung	Zulassung Z-15.7-351
Nichtrostender Stahl	Part C und T; B500 NR oder nichtrostender Rundstahl (S460, S690) mit Korrosionswiderstandsklasse III nach DIN EN 1993-1-4, Klasse A1 nach DIN EN 13501-1
Biegeformsegment	Part T; nichtrostender Stahl mit Korrosionswiderstandsklasse III nach DIN EN 1993-1-4, Klasse A1 nach DIN EN 13501-1
Leichtbeton	Part C; Hochleistungsleichtbeton, Klasse A1 nach DIN EN 13501-1
Combar®	Part C; gemäß allgemeiner bauaufsichtlicher Zulassung Z-1.6-238
Vergussbeton	PAGEL®-Verguss V1/50 gemäß DAfStb-Richtlinie „Herstellung und Verwendung von zementgebundenem Vergussbeton und Vergussmörtel“

Anschließende Bauteile

Stahlbeton	Stahlbetonplatten aus Normalbeton mit einer Festigkeitsklasse von mindestens C20/25 (bei Außenbauteilen C25/30) nach EN 1992-1-1 Typ W: C25/30 bis C50/60 Typ P: C25/30 bis C50/60
------------	--

Hinweis zum Biegen von Betonstählen

Achtung: Werden original Schöck Sconnex® Betonstähle bauseitig gebogen oder hin- und zurückgebogen, liegt die Einhaltung und Überwachung der betreffenden Bedingungen außerhalb des Einflusses der Schöck Bauteile GmbH. Daher erlischt in solchen Fällen unsere Gewährleistung.

Schöck Sconnex® Typ W



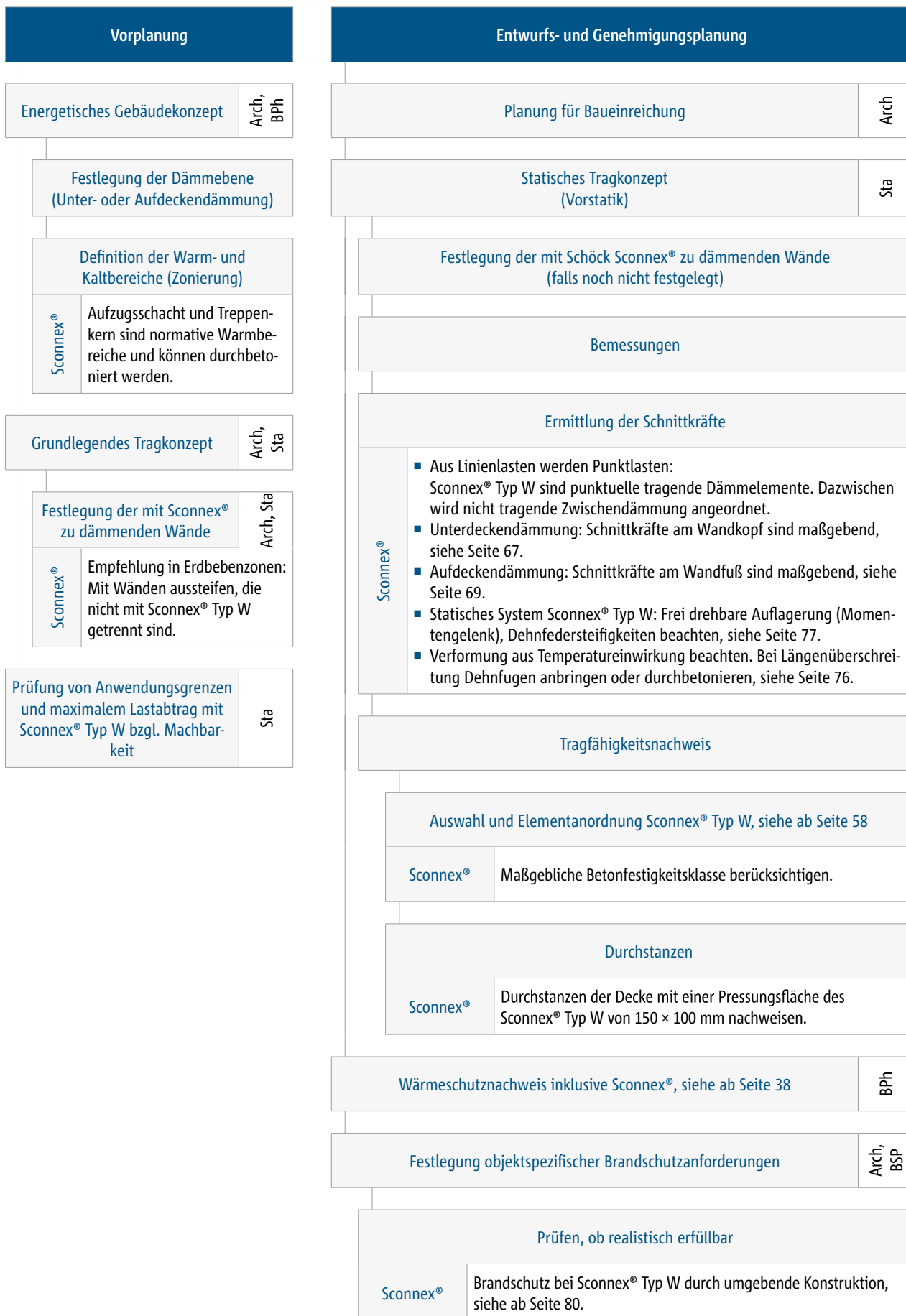
Schöck Sconnex® Typ W

Tragendes Wärmedämmelement für Stahlbetonwände. Das Element überträgt je nach Tragstufe Druck- und Querkräfte in Wandlängs- und Wandquerrichtung.

Typ W

Stahlbeton – Stahlbeton

Empfohlener Planungsablauf mit Schöck Sconnex® Typ W



Typ W

Stahlbeton – Stahlbeton

Ausführungsplanung		Ausführung	
Abgleich Genehmigungsplanung mit aktuellem Planungsstand		Umplanungen Wände/Decken zu Ausführung als Fertigteile	
	Arch, Sta, BPh, BSP		FTW, BU
Bei Änderungen: Anpassung des statischen Tragkonzepts		Sconnex® <ul style="list-style-type: none"> ■ Halb-Fertigteilwände siehe Seite 27. ■ Halb-Fertigteildecken, Wandfuß: Positionierung planen. 	
	Sta		
Erstellung der Ausführungspläne		Weitergabe wichtiger Hinweise zur Ausführung an die Baustelle	
	Arch, Sta		Arch, Sta
Planung der bauseitigen Bewehrungen, siehe ab Seite 85		Sconnex® <ul style="list-style-type: none"> ■ Wandfuß: Auf Sicherung der Wände im Bauzustand gegen Kippen (da gelenkiger Anschluss) hinweisen. ■ Wandkopf: Auf Betonierabschnitte unter Sconnex® Tragelementen hinweisen, siehe ab Seite 94. ■ Wandfuß bei Decken/Bodenplatten Höhe > 60 cm: Auf Betonierabschnitte unter Sconnex® Tragelementen hinweisen, siehe ab Seite 94. 	
	Sta		
Brandschutz angrenzende Bauteile		Einbau	
	Arch, BSP		BU
Sconnex® <ul style="list-style-type: none"> ■ Hinweise beachten, siehe Seite 80. ■ Angrenzende Konstruktion und Maßnahmen planen: Sconnex® Typ W-N und W-N-VH siehe ab Seite 80. 		Sconnex® <ul style="list-style-type: none"> ■ Einbauanleitung beachten – ist auf jedem Sconnex® Typ W angebracht. ■ Sconnex® am Wandfuß: Montagehilfe Sconnex® Typ W Part M verwenden (dringend empfohlen). 	
Detaillierter Wärmeschutznachweis		Prüfung der Umsetzung der Ausführungsplanung auf der Baustelle	
	BPh		BL, Sta
Sconnex® <ul style="list-style-type: none"> ■ λ_{eq}-Werte für Sconnex® Typ W siehe Seite 42. 			
		Bewehrungsabnahme	
Abdichtungskonzept			Sta
	Arch	Prüfung normkonformer Einbau der Wände mit Sconnex®	
Sconnex® <ul style="list-style-type: none"> ■ Abdichtung Sconnex® beachten. 			Sta, BL
		Prüfung Brandschutzausführung	
Ausschreibung			BL
Sconnex® <ul style="list-style-type: none"> ■ Sconnex® Zubehör beachten, siehe Seite 64. 			

Typ W

Stahlbeton – Stahlbeton

Übliche Baubeteiligte

- Arch: Architekt
- Sta: Statiker
- BPh: Bauphysiker
- BSP: Brandschutzplaner
- FTW: Fertigteilwerk
- BU: Bauunternehmer
- BL: Bauleitung

Elementanordnung – bei gleichmäßiger Belastung

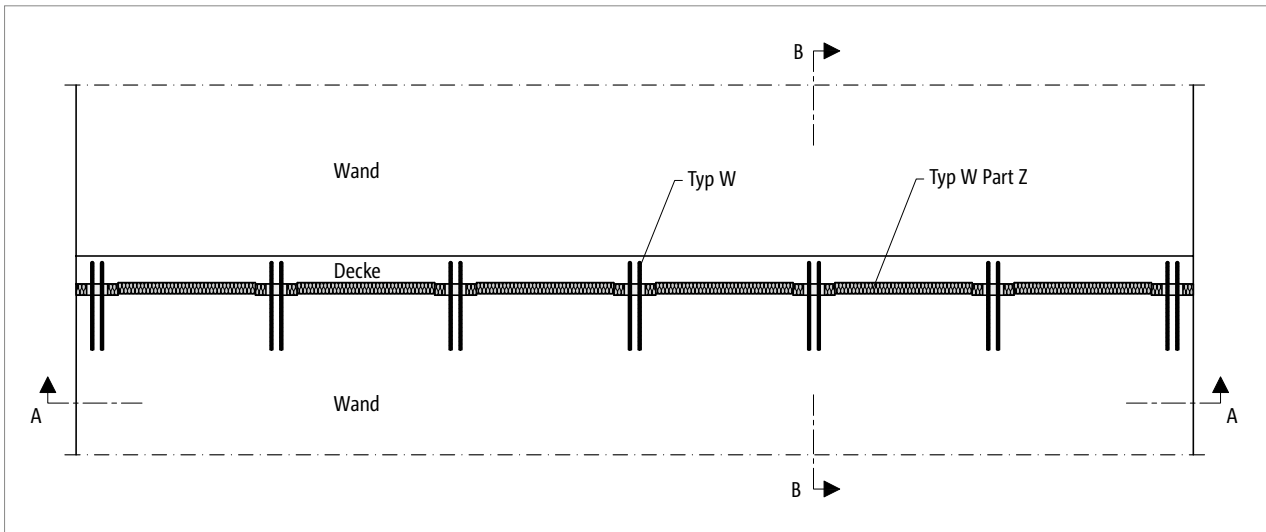


Abb. 61: Schöck Scconnex® Typ W: Anschluss zwischen Wand und darüberliegender Decke – Einbau am Wandkopf

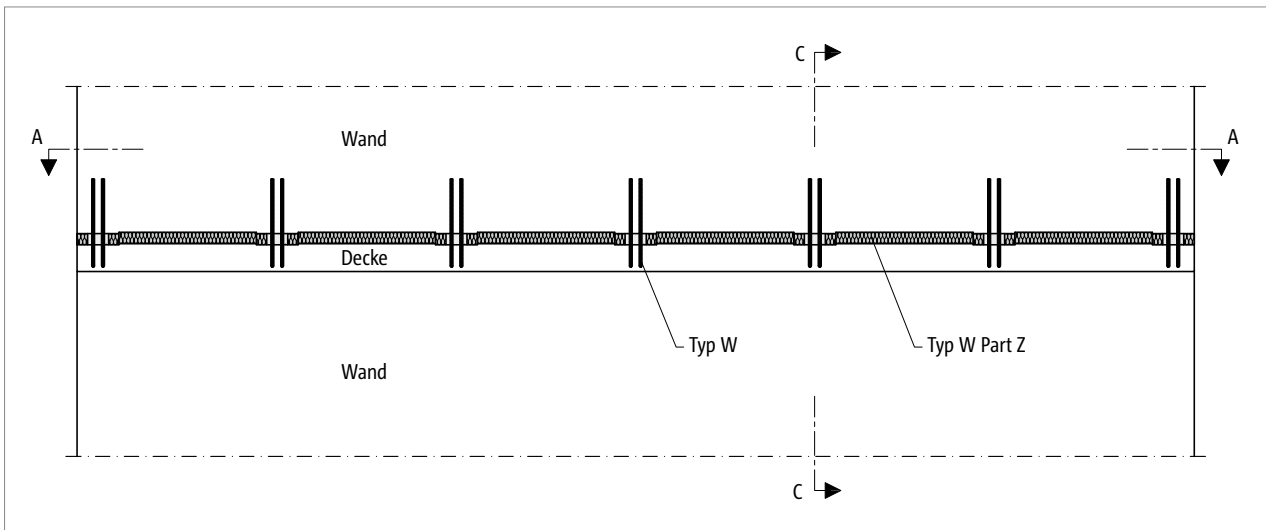


Abb. 62: Schöck Scconnex® Typ W: Anschluss zwischen Decke und aufgehender Wand – Einbau am Wandfuß

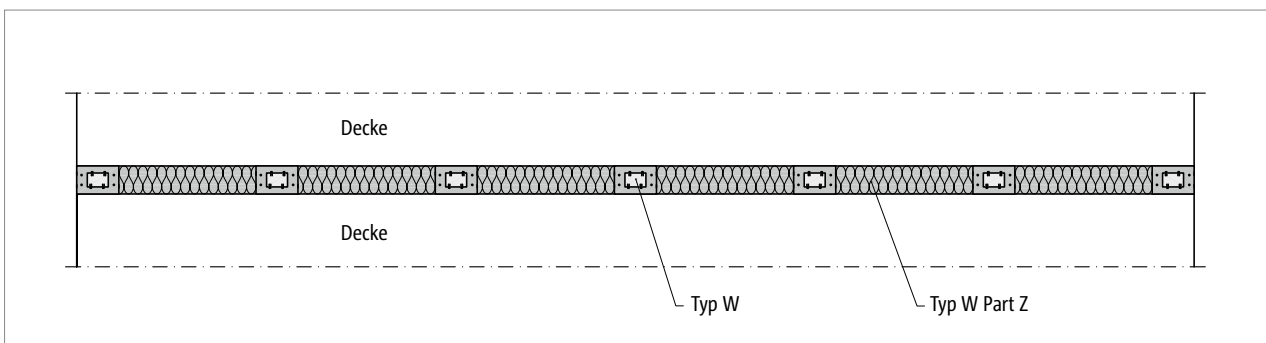


Abb. 63: Schöck Scconnex® Typ W: Schnitt A-A

Typ W

Stahlbeton – Stahlbeton

Elementanordnung – bei ungleichmäßiger Belastung

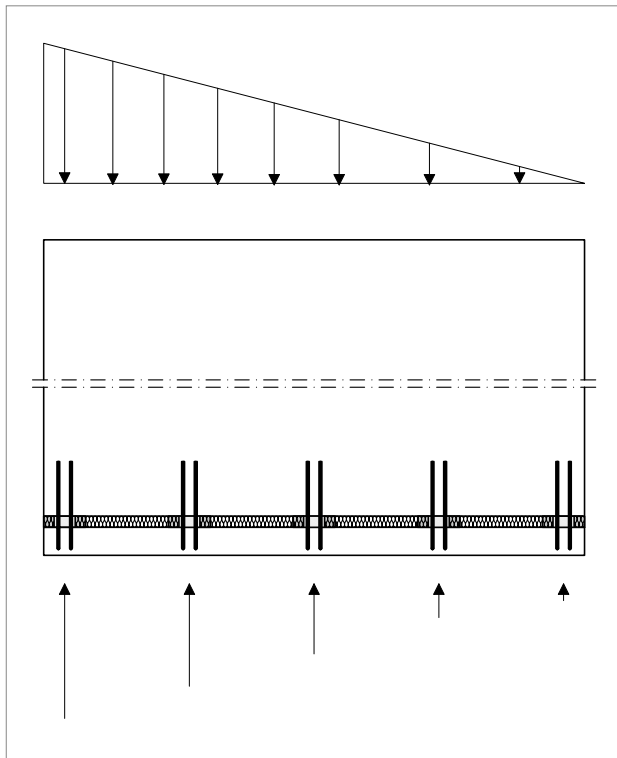


Abb. 64: Schöck Sconnex® Typ W: Dreiecklast - unterschiedliche Kräfte bei gleichen Abständen

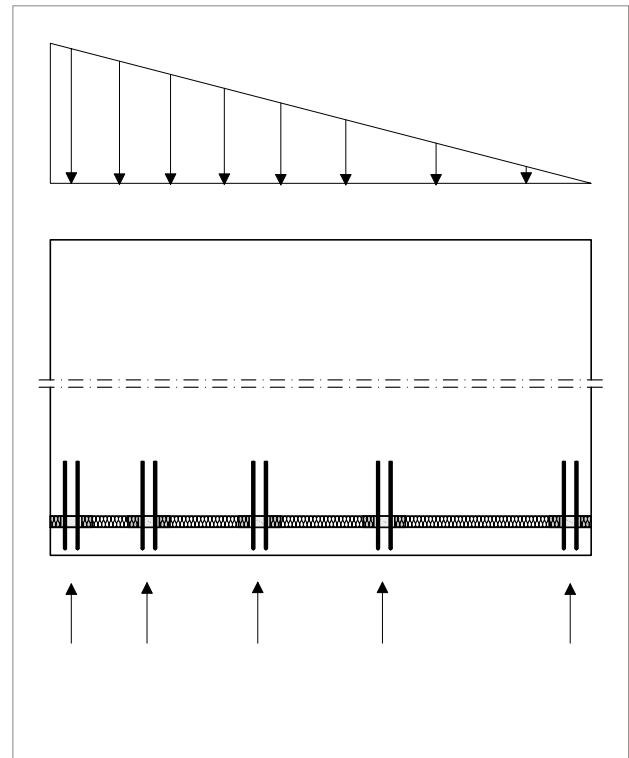


Abb. 65: Schöck Sconnex® Typ W: Dreiecklast - gleiche Kräfte bei unterschiedlichen Abständen

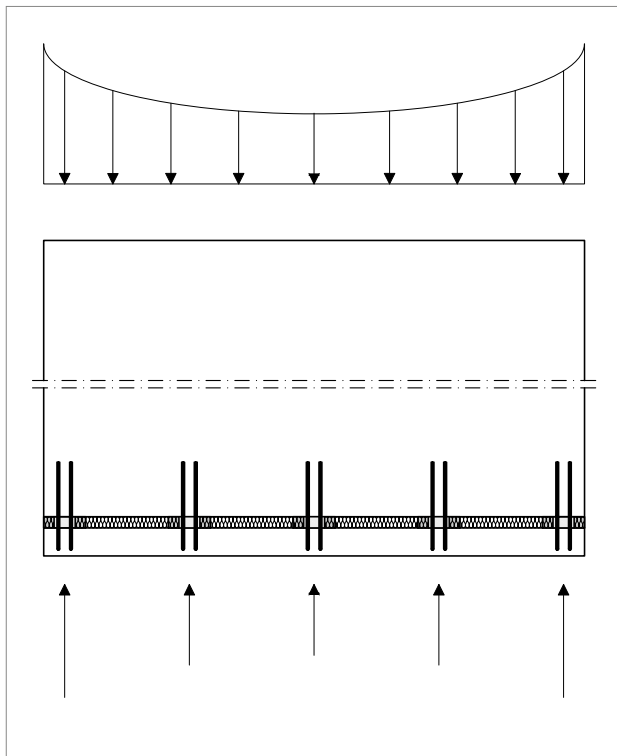


Abb. 66: Schöck Sconnex® Typ W: Parabelförmige Streckenlast - unterschiedliche Kräfte bei gleichen Abständen

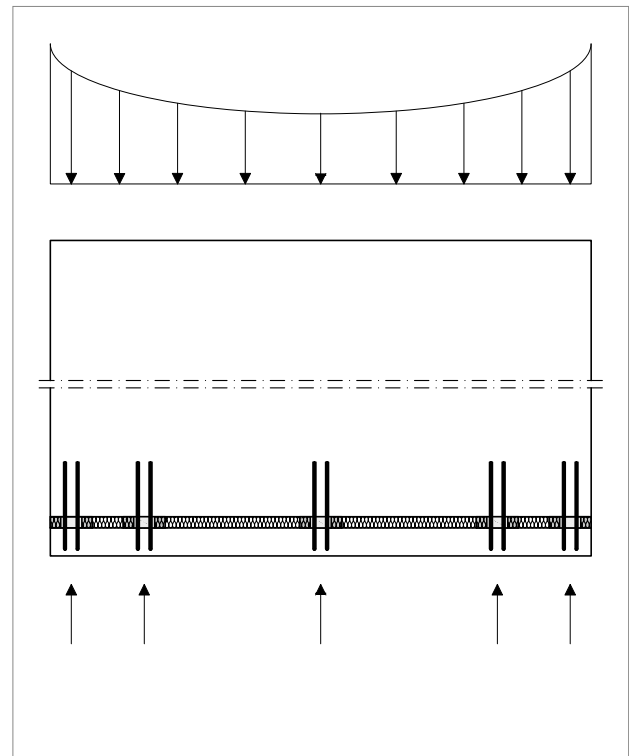


Abb. 67: Schöck Sconnex® Typ W: Parabelförmige Streckenlast - gleiche Kräfte bei unterschiedlichen Abständen

Typ W

Stahlbeton – Stahlbeton

Einbauschnitte

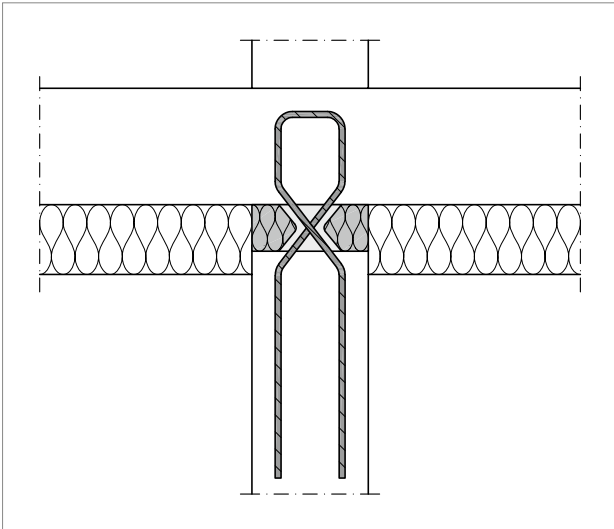


Abb. 68: Schöck Sconnex® Typ W-N-VH: Schnitt B-B, Innenwand; Unterdeckendämmung

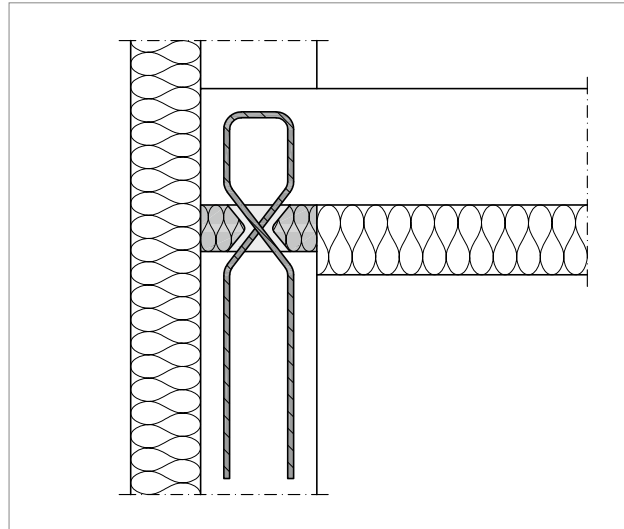


Abb. 69: Schöck Sconnex® Typ W-N-VH: Außenwand; Unterdeckendämmung entsprechend Schnitt B-B

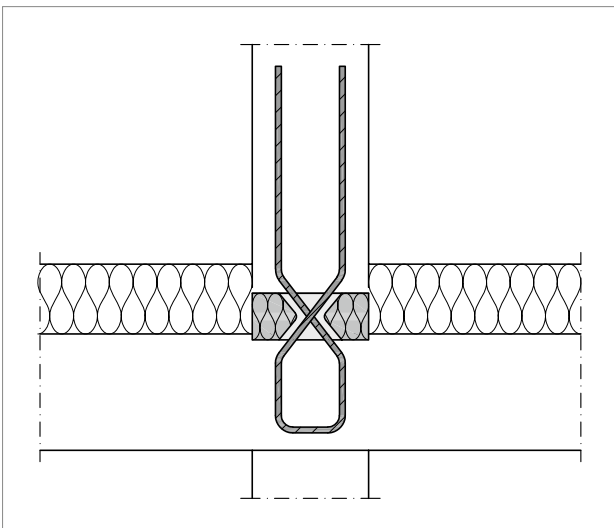


Abb. 70: Schöck Sconnex® Typ W-N-VH: Schnitt C-C, Innenwand; Aufdeckendämmung

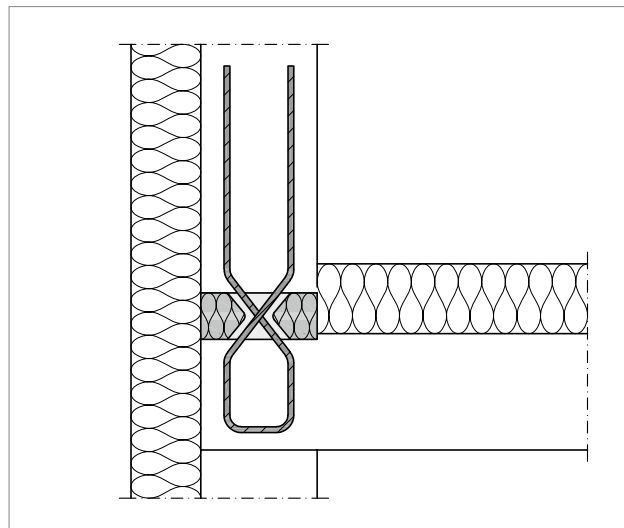


Abb. 71: Schöck Sconnex® Typ W-N-VH: Außenwand; Aufdeckendämmung entsprechend Schnitt C-C

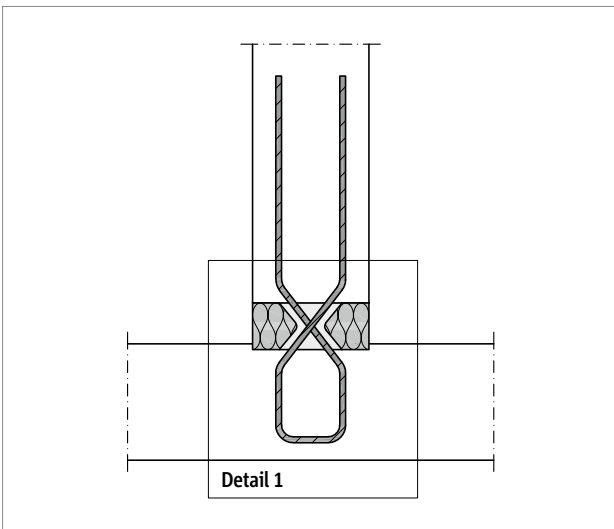


Abb. 72: Schöck Sconnex® Typ W: Formschluss zwischen der Oberkante der Decke und der Unterkante des Drucklagers ist sicherzustellen

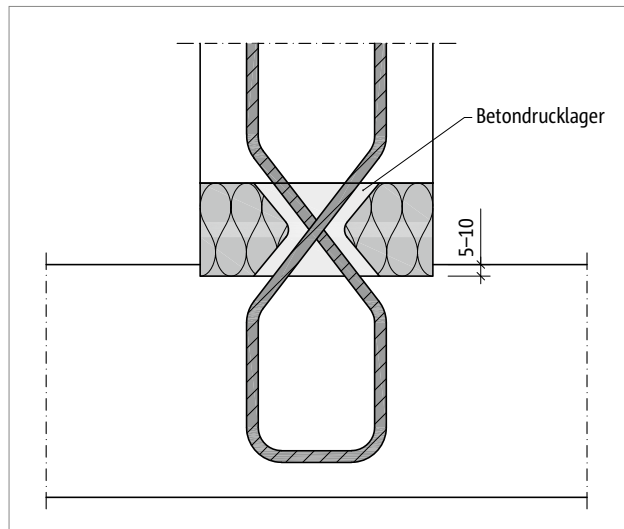


Abb. 73: Schöck Sconnex® Typ W: Detail 1; Formschluss durch 5–10 mm tiefe Einsenkung des Dämmkörpers in die Decke

Typ W

Stahlbeton – Stahlbeton

Elementanordnung – für Spezialanwendungen

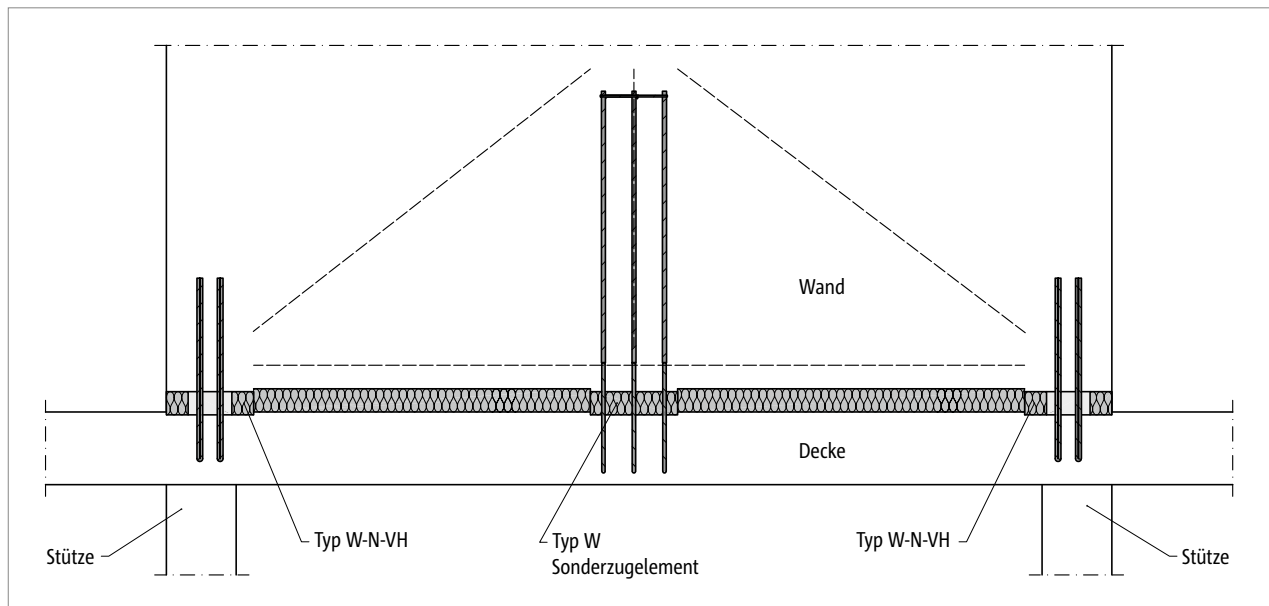


Abb. 74: Schöck Sconnex® Typ W: Kombinierte Produktvarianten für den Anschluss eines wandartigen Trägers mit Deckenaufhängung

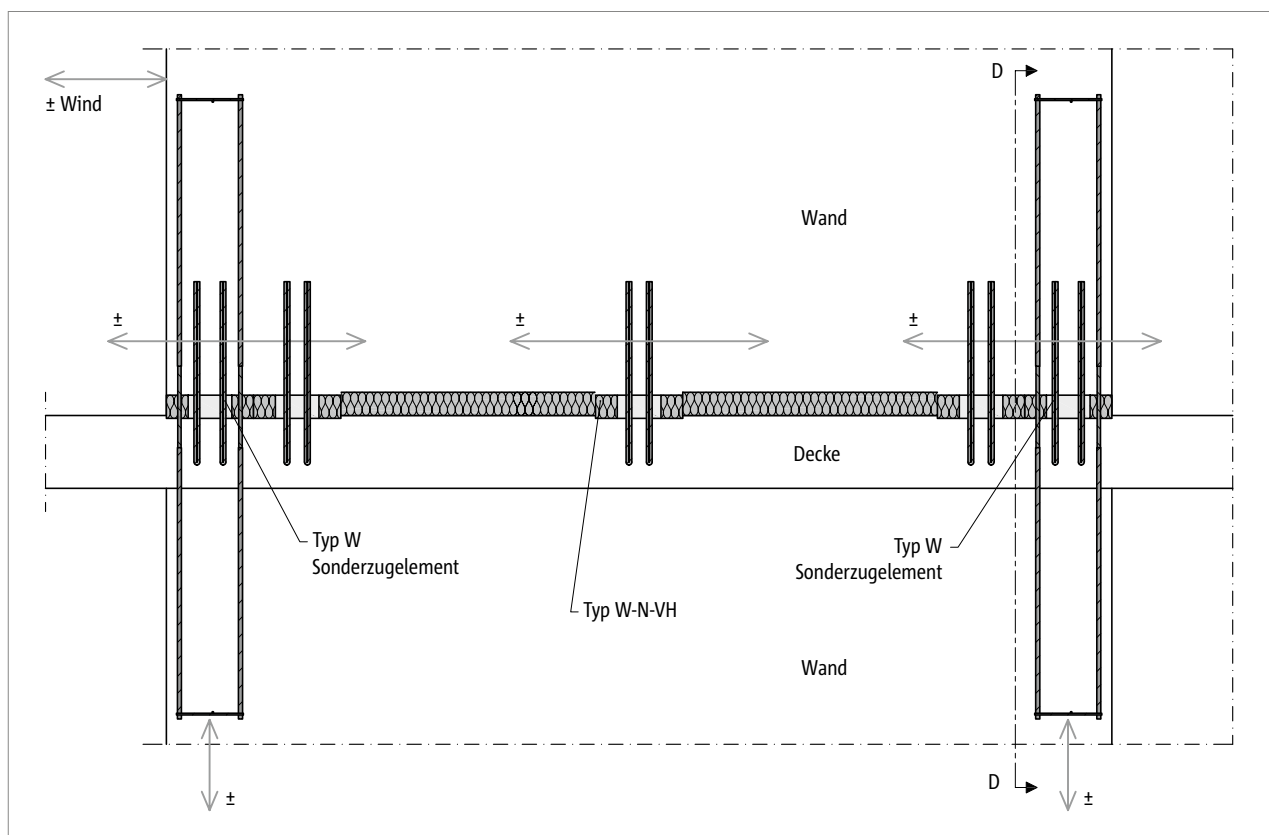


Abb. 75: Schöck Sconnex® Typ W: Kombinierte Produktvarianten für den Anschluss einer horizontal belasteten, stabilisierenden Wand

Typ W

Stahlbeton – Stahlbeton

Elementanordnung – für Spezialanwendungen

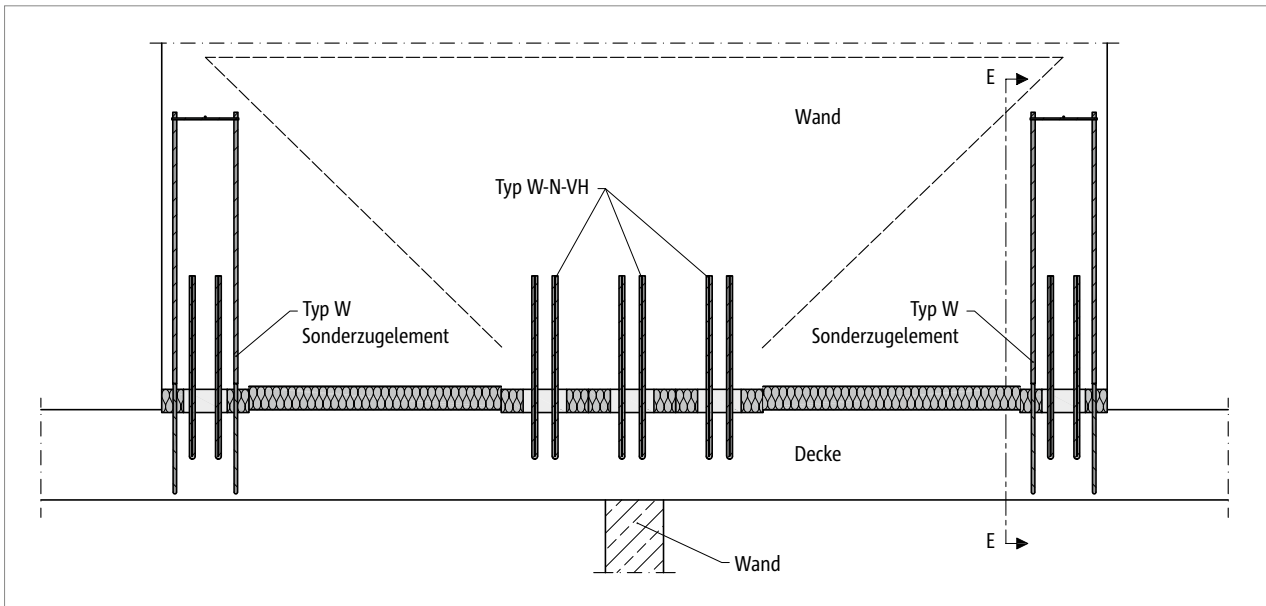


Abb. 76: Schöck Sconnex® Typ W: Kombinierte Produktvarianten im Anwendungsfall sich kreuzender Wände

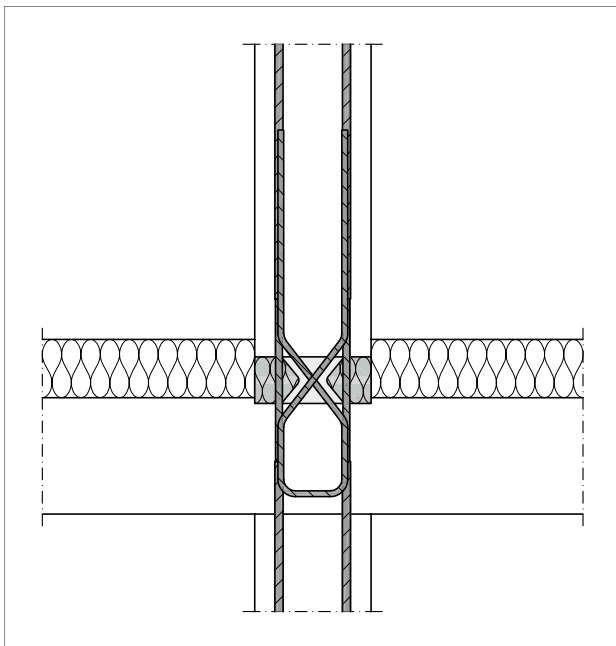


Abb. 77: Schöck Sconnex® Typ W Sonderzugelement: Schnitt D-D; Zugkraftverbindung der Wände durch die Decke hindurch

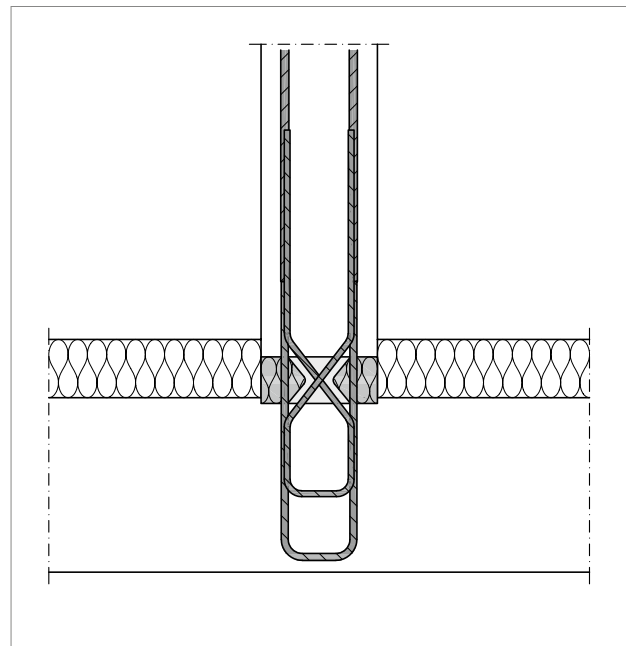


Abb. 78: Schöck Sconnex® Typ W Sonderzugelement: Schnitt E-E; Aufhängung der Decke an eine Wand

Typ W

Stahlbeton – Stahlbeton

Produktvarianten | Typenbezeichnung



Abb. 79: Schöck Sconnex® Typ W

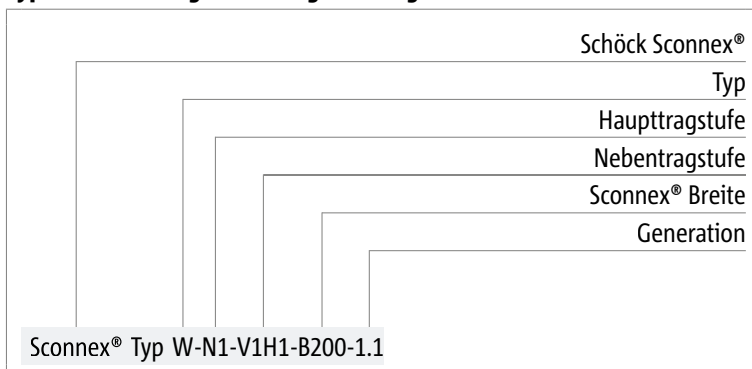
Varianten Schöck Sconnex® Typ W

Die Ausführung des Schöck Sconnex® Typ W kann wie folgt variiert werden:

- Haupttragstufe mit dem Leistungsmerkmal N:
 - N1: Druckkrafttragfähigkeit
- Nebentragstufe mit den Leistungsmerkmalen V und H:
 - V1H1: Querkrafttragfähigkeit in x- und y-Richtung
- Schöck Sconnex® Breite:
 - B = 180, 200, 240, 250, 300 mm = Wanddicke
 - B = 150 mm - keine allgemeine bauaufsichtliche Zulassung und allgemeine Bauartgenehmigung (andere Breiten auf Anfrage bei der Anwendungstechnik; Kontakt siehe Seite 3)
- Generation:
 - 1.0 für Schöck Sconnex® Typ W-N
 - 1.1 für Schöck Sconnex® Typ W-N-VH
- Feuerwiderstandsklasse:
 - R 30 bis REI 120

Erzielung der unterschiedlichen Feuerwiderstandsklassen wird durch die entsprechende Ausbildung der angrenzenden Konstruktion (z. B. nichtbrennbarer Estrich, Steinwolle usw.) sichergestellt (siehe Seite 80).

Typenbezeichnung in Planungsunterlagen



Typ W

Stahlbeton – Stahlbeton

Produktvarianten | Typenbezeichnung



Abb. 80: Schöck Sconnex® Typ W Part Z

Varianten Schöck Sconnex® Typ W Part Z

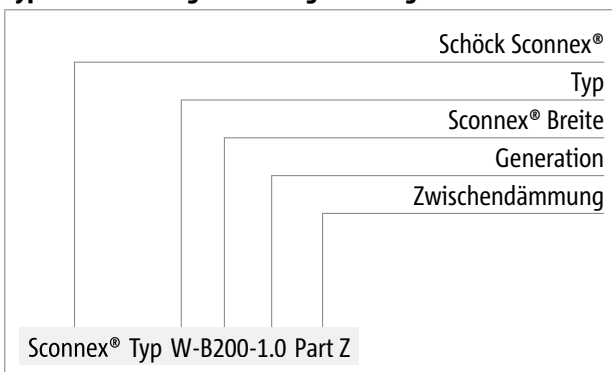
Schöck Sconnex® Typ W Part Z ist ein nichttragender Dämmkörper zur Anordnung zwischen Schöck Sconnex® Typ W. Part Z hat die Dämmdicke $X = 80$ mm und die Elementlänge $L = 1000$ mm.

Die Ausführung des Schöck Sconnex® Typ W Part Z kann wie folgt variiert werden:

- Part Z: Nichttragende Zwischendämmung aus Neopor® für Wandanschlüsse
- Schöck Sconnex® Breite:
 - B = 180, 200, 240, 250, 300 mm = Wanddicke
 - B = 150 mm - keine allgemeine bauaufsichtliche Zulassung und allgemeine Bauartgenehmigung (andere Breiten auf Anfrage bei der Anwendungstechnik; Kontakt siehe Seite 3)
- Generation:
 - 1.0
- Feuerwiderstandsklasse:
 - EI 0 bis EI 120

Erzielung der unterschiedlichen Feuerwiderstandsklassen wird durch die entsprechende Ausbildung der angrenzenden Konstruktion (z. B. nichtbrennbarer Estrich, Mineralwolle usw.) sichergestellt (siehe Seite 80).

Typenbezeichnung in Planungsunterlagen



Produktvarianten | Typenbezeichnung

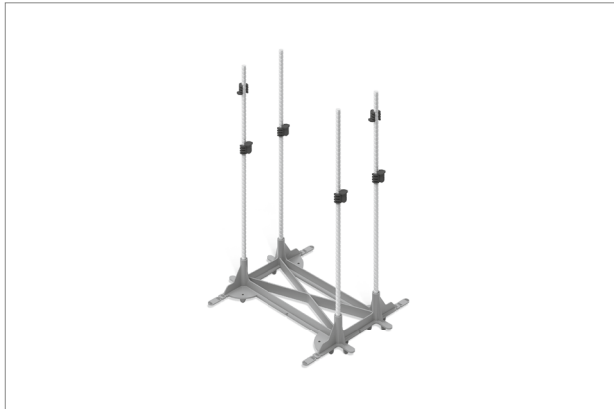


Abb. 81: Schöck Sconnex® Typ W Part M

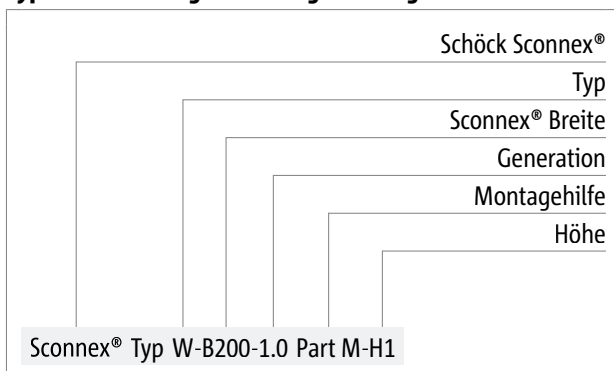
Varianten Schöck Sconnex® Typ W Part M

Bei einer Anwendung von Schöck Sconnex® Typ W am Wandfuß empfiehlt sich die Verwendung einer Montagehilfe (Typ W Part M, siehe Einbauanleitung Seite 96). Bei einer Anwendung am Wandkopf wird keine Montagehilfe (Typ W Part M) benötigt (siehe Einbauanleitung Seite 94).

Die Ausführung der Schöck Sconnex® Part M Montagehilfe kann wie folgt variiert werden:

- Part M: Montagehilfe
 - Variante:
 - H1: für $H \leq 400$ mm; Höhe H siehe Produktbeschreibung Seite 79
 - H2: für $405 \text{ mm} \leq H \leq 900$ mm
- Schöck Sconnex® Typ W Part M-H ist einsetzbar für Wandbreiten ab 150 mm.

Typenbezeichnung in Planungsunterlagen



Typ W

Stahlbeton – Stahlbeton

Produktvarianten | Typenbezeichnung

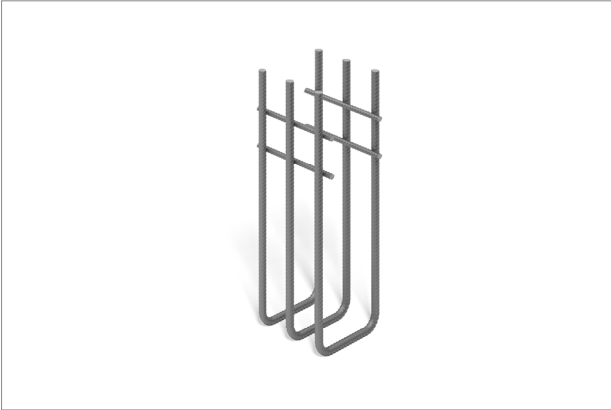


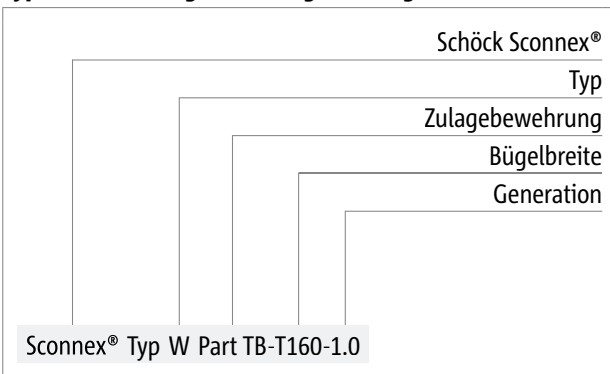
Abb. 82: Schöck Sconnex® Typ W Part TB

Varianten Schöck Sconnex® Typ W Part TB

Schöck Sconnex® Typ W Part TB ist eine Zulagebewehrung zur Aufnahme des Spaltzugs in der Wand. Part TB ist kombinierbar mit Schöck Sconnex® Typ W bei Haupttragstufen mit dem Leistungsmerkmal N. Die Ausführung des Schöck Sconnex® Typ W Part TB kann wie folgt variiert werden:

- Part TB: Zulagebewehrung 3 Ø 12/65 mm, siehe Seite 79
- Maß T = Außenmaß Bügel: $T = \text{Schöck Sconnex® Breite } B - 2 \times c_{\text{nom}}$
- T = 130–200 mm, abgestuft in 10-mm-Schritten
- T = 200–260 mm, abgestuft in 20-mm-Schritten
- Generation: 1.0

Typenbezeichnung in Planungsunterlagen



Typ W

Stahlbeton – Stahlbeton

Anwendung Schöck Sconnex® Typ W

Hohe Lastkonzentration Wandende / Gebäudeecke mit Schöck Sconnex® Typ W

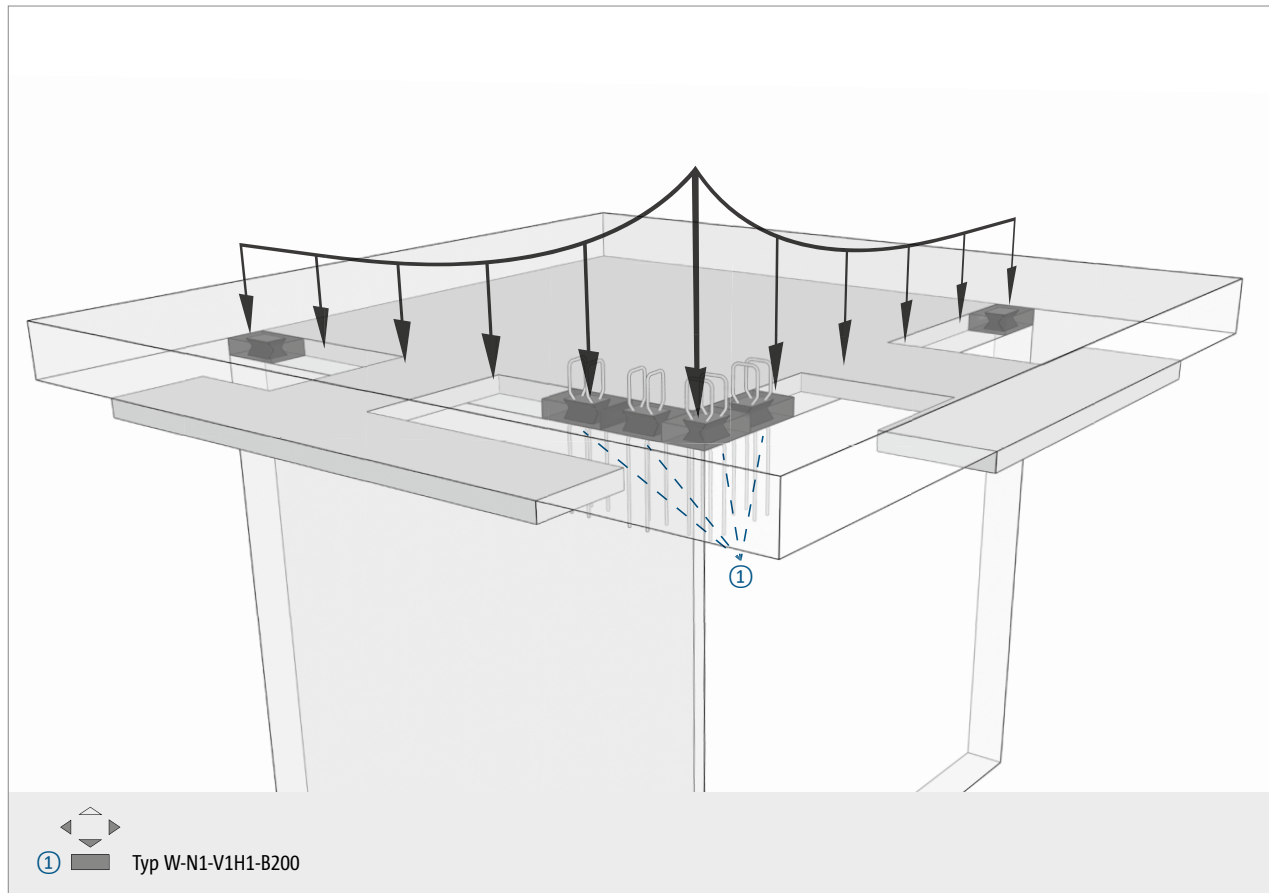


Abb. 83: Wanddecke unter Decke getrennt

Im dargestellten Beispiel wird eine Wanddecke unter der Decke getrennt. Typischerweise konzentrieren sich in solchen Konstruktionspunkten sehr hohe Lasten (Ecke zieht Last an). Um solche Wanddecken sinnvoll zu trennen, sind die relevanten Schöck Sconnex® Typen konzentrierter zu verlegen. In der Darstellung erfolgte dies durch die verdichtete Anordnung querkraftübertragender Schöck Sconnex® Typ W-N-VH.

Neben diesem Bereich mit hoher Lastkonzentration ist typischerweise ein Bereich mit reduzierter Belastung vorzufinden. Hier können die Elementabstände der benötigten Schöck Sconnex® Typen größer geplant werden.

Aufgrund der geänderten Pressungsfläche von Schöck Sconnex® Typ W muss das Durchstanzen der Decke mit den Pressungsflächen der Schöck Sconnex® von 150 × 100 mm nachgewiesen werden.

Typ W

Stahlbeton – Stahlbeton

Anwendung Schöck Scconnex® Typ W

Erddruckbelastete Wand mit Schöck Scconnex® Typ W

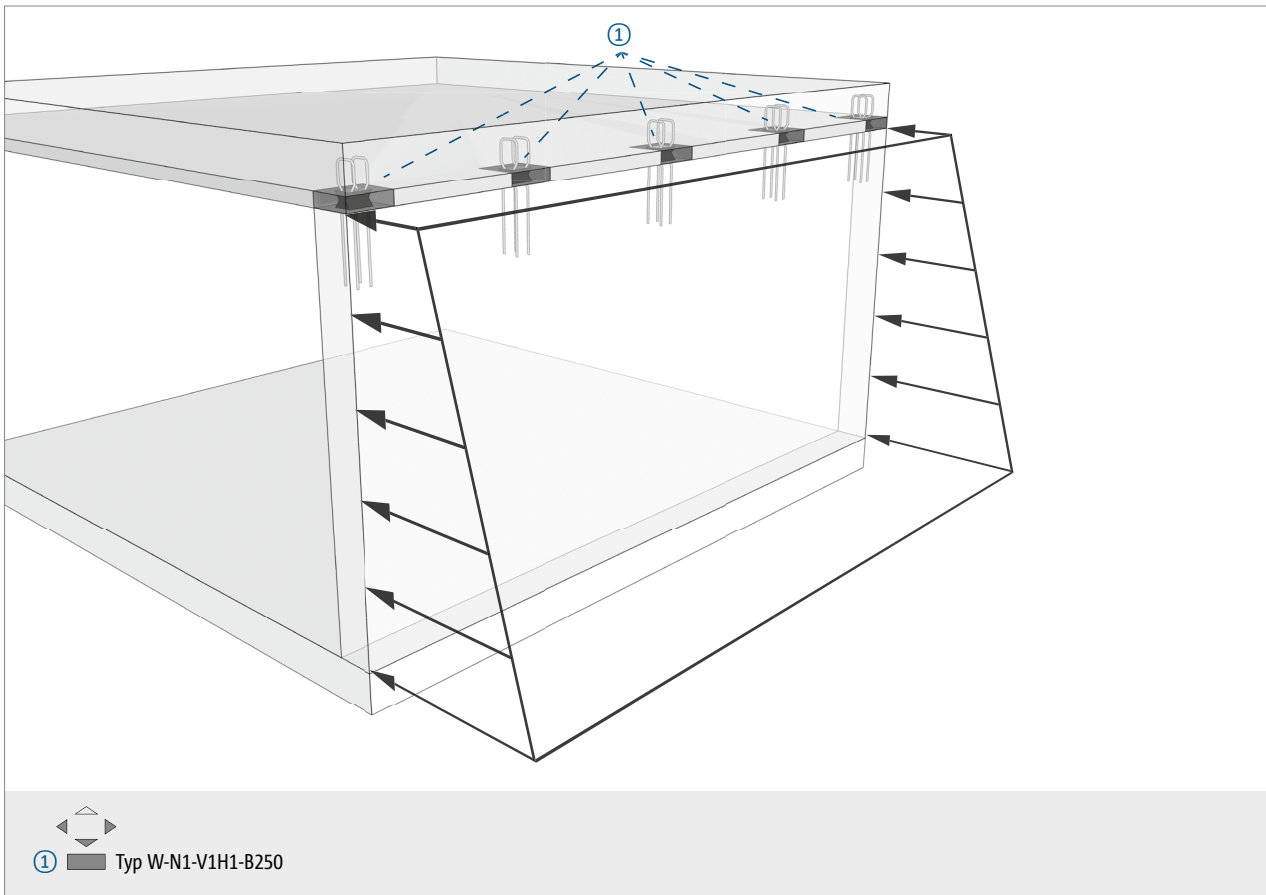


Abb. 84: Erddruckbelastete Wand unter Decke getrennt

Kommt Schöck Scconnex® Typ W bei einer im Erdreich stehenden Außenwand zum Einsatz, ist zusätzlich zur Normalkraft der Schub aus Erddruck zu beachten. Oftmals kann diese Belastung maßgebend werden. Für diese Anwendung ist Schöck Scconnex® Typ W-N-VH geeignet. Für die Decke ist zu beachten, dass die Lagerung von einer Linienlagerung auf eine punktuelle Lagerung wechselt. Der Nachweis der Decke muss analog einem stützengelagerten System mit einer Lasteinleitungsfläche von 150 × 100 mm geführt werden.

Typ W

Stahlbeton – Stahlbeton

Anwendung Schöck Sconnex® Typ W

Windbelastete Fassadenwand mit Schöck Sconnex® Typ W

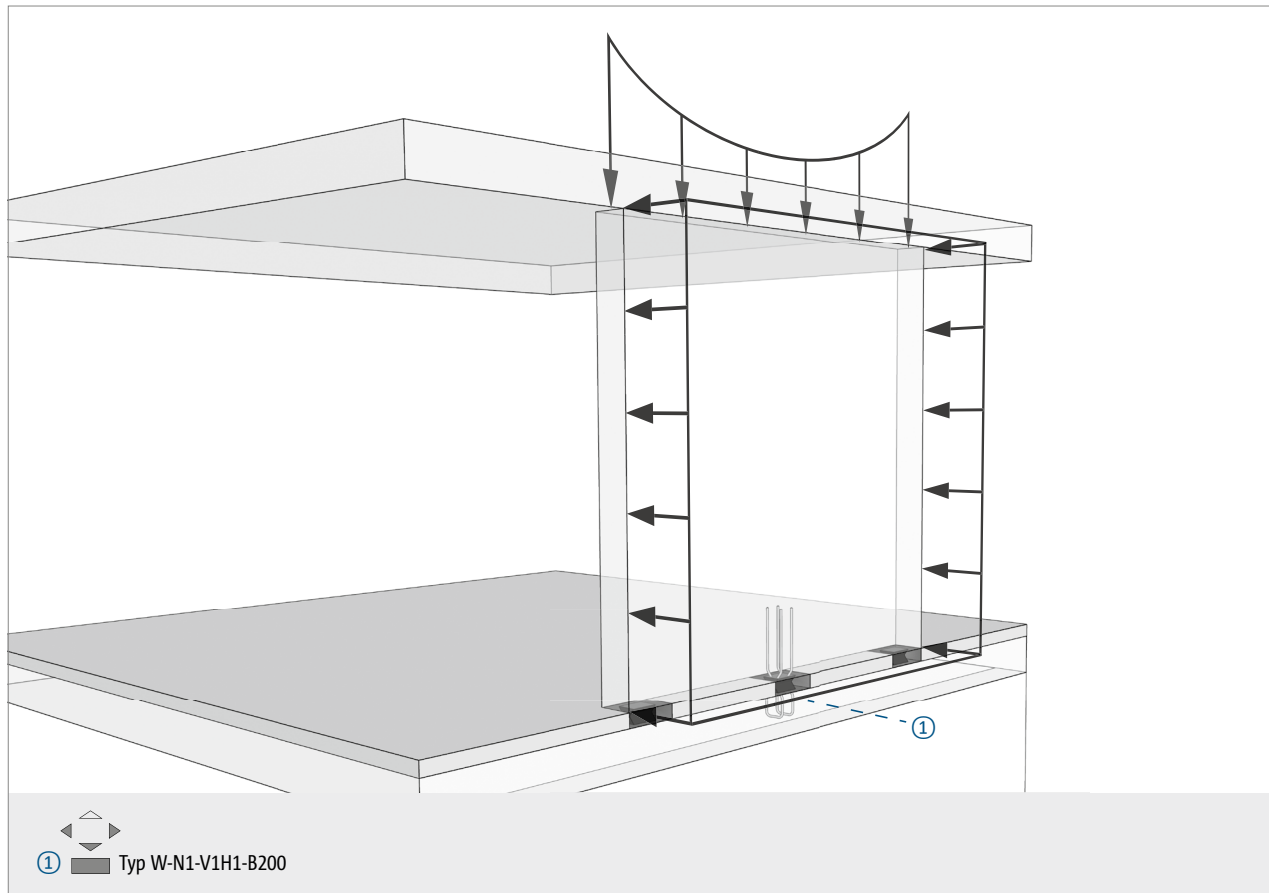


Abb. 85: Windbelastete Fassadenwand auf der Decke getrennt

Windbelastete Fassadenwände werden im Wesentlichen durch Druck- und Horizontalkräfte belastet. Typischerweise sind die Windkräfte auf die Fassade gering. Die Trennung der Fuge kann somit optimal durch Schöck Sconnex® Typ W-N-VH erfolgen.

Typ W

Stahlbeton – Stahlbeton

Anwendung Schöck Scconnex® Typ W

Einseitig gelagerte Wandscheibe mit Schöck Scconnex® Typ W

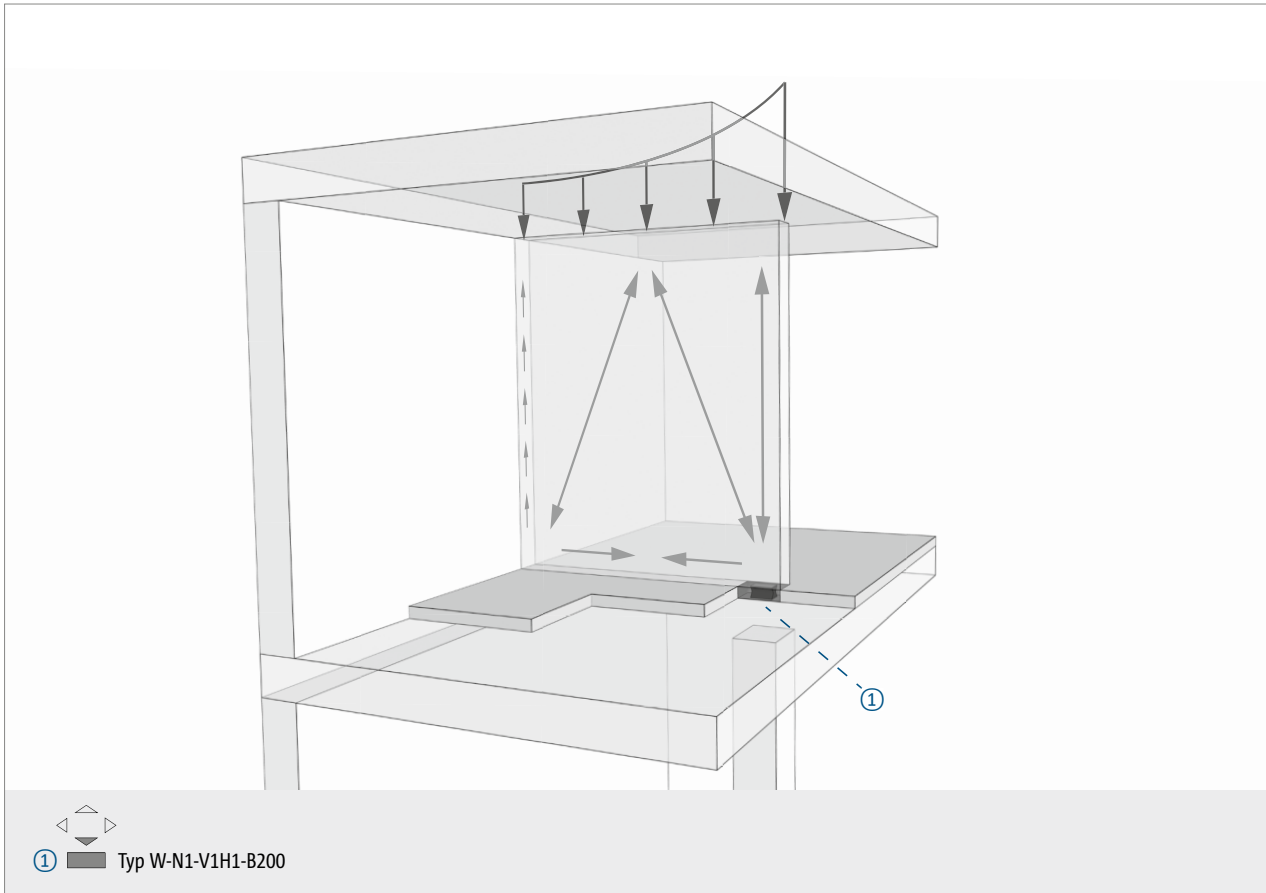


Abb. 86: Wand an Treppenhaus auf der Decke getrennt, punktuell gestützt

Im Gegensatz zur auskragenden Wandscheibe lagert diese Wandscheibe direkt auf der darunter liegenden Stütze und indirekt an der angeschlossenen Rückwand auf. Am Wandende über der Stütze entsteht somit eine zu übertragende Druckkraft, die durch Schöck Scconnex® Typ W-N-VH übertragen wird. Bei sehr hohen Lasten können mehrere Schöck Scconnex® Typ W-N-VH direkt aneinandergelagert werden, um eine ausreichende Kraftübertragung zu gewährleisten.

Anwendung Schöck Sconnex® Typ W

Deckenaufhängung über wandartigen Träger mit Schöck Sconnex® Typ W

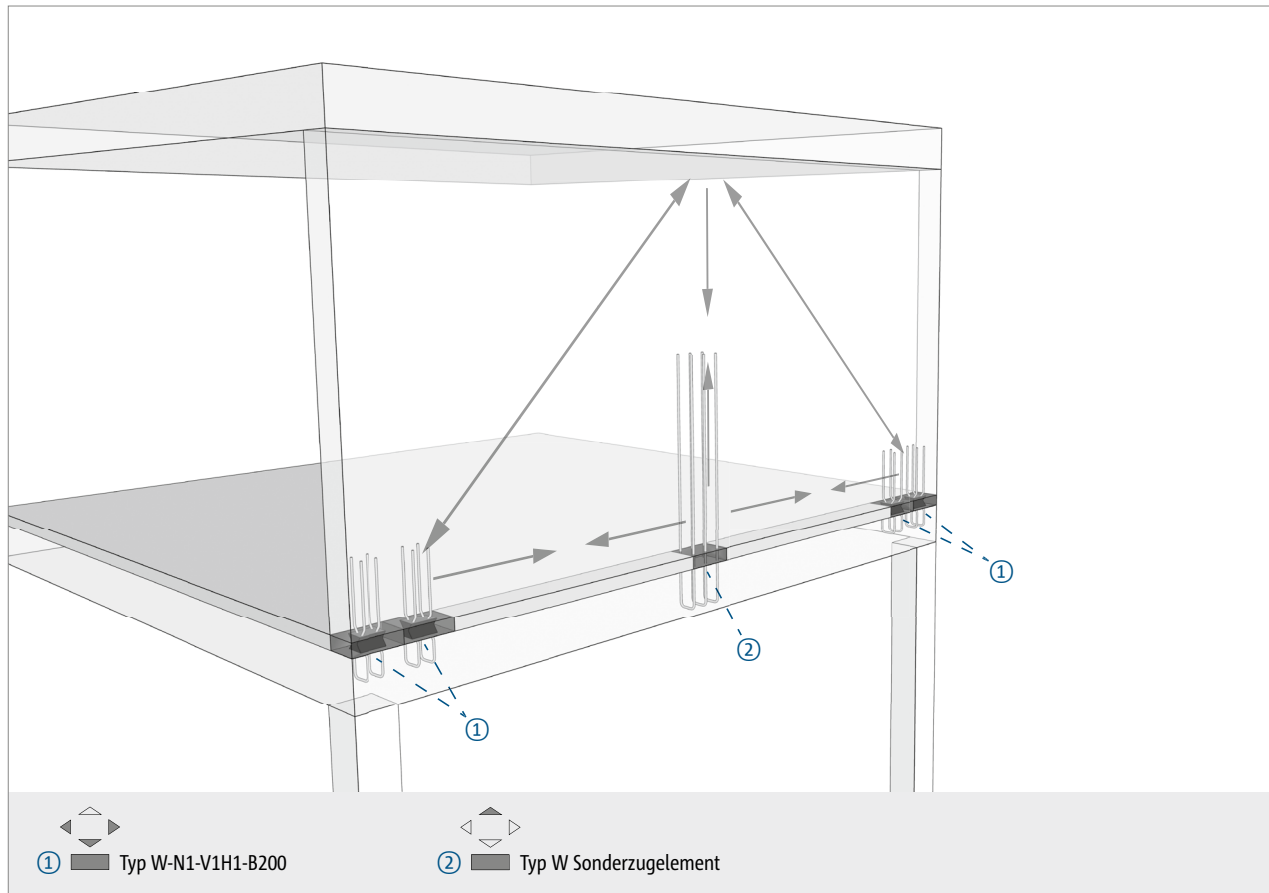


Abb. 87: Wandartiger Träger auf der Decke getrennt

Im dargestellten Beispiel handelt es sich um einen wandartigen Träger. Die Auflagerung des Trägers erfolgt auf den Stützen im Untergeschoss. Um die hohen Auflagerkräfte abzutragen eignen sich Schöck Sconnex® Typen W-N-VH. Eine erhöhte Durchstanzlast entsteht nur, wenn sich der benötigte Schöck Sconnex® Typ W nicht im Durchstanzkegel der darunter angeordneten Stütze befindet. Im Feld muss typischerweise die untere Decke an die Wandscheibe gehängt werden. Beim Nachweis der Wandscheibe ist darauf zu achten, dass das Zugband entgegen der durchbetonierten Lösung in der Wand liegt.

Typ W

Stahlbeton – Stahlbeton

Bemessung Normalkraft

Leistungsmerkmal N – Aufnehmbare Normalkraft $N_{Rd,z}$ (Druck)

Schöck Sconnex® Typ W		N1	
Bemessungswerte bei		Betonfestigkeitsklasse \geq C25/30	Betonfestigkeitsklasse \geq C30/37
		Deckendicke \geq 200 mm	
		$N_{Rd,z,Wand}$ [kN/Element]	
Wanddicke [mm]	180	450,0	540,0
	\geq 200	500,0	600,0

Schöck Sconnex® Typ W...-B150 (keine allgemeine bauaufsichtliche Zulassung)

Schöck Sconnex® Typ W		N1	
Bemessungswerte bei		Betonfestigkeitsklasse \geq C25/30	Betonfestigkeitsklasse \geq C30/37
		Deckendicke \geq 200 mm	
		$N_{Rd,z,Wand}$ [kN/Element]	
Wanddicke [mm]	150	250,0	300,0

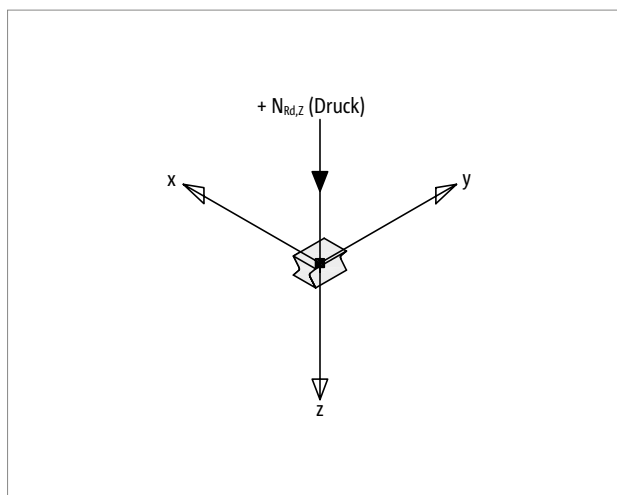


Abb. 88: Schöck Sconnex® Typ W-N: Die Bemessungskraft $+N_{Rd,z}$ (Druck) im Koordinatensystem

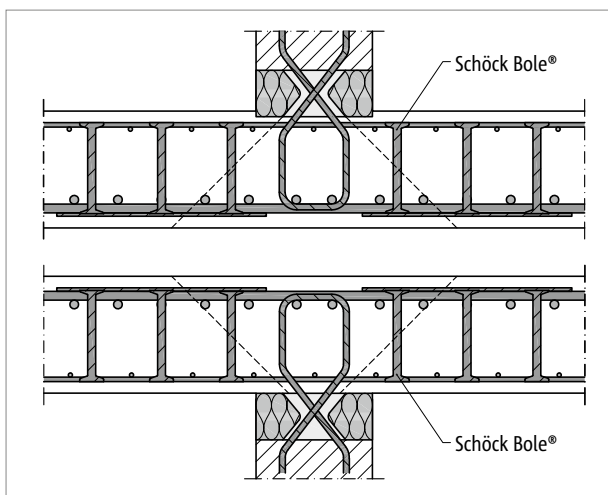


Abb. 89: Schöck Sconnex® Typ W-N: Indirekte Lagerung der Schöck Sconnex®, mit Schöck Bole® bewehrt

i Hinweise zur Bemessung

- Die Bemessungswerte wurden nach EN 1992-1-1, Abschnitt 6.7 ermittelt.
- Wanddicke 150 mm: Reduzierter Tabellenwert N_{Rd} aufgrund einer Bemessung ohne Spaltzugbewehrung (Pos. 3). Part TB mit einer Bügelbreite \geq 130 mm erfordert abhängig von der Betondeckung c_{nom} im Allgemeinen Wanddicken \geq 180 mm.
- Der Einstand des Schöck Sconnex® Typ W in den Frischbeton der Decke ist mit 10 mm bei den dargestellten Bemessungswerten $N_{Rd,z}$ (Druck) berücksichtigt. Siehe Formschluss Seite 60.
- Schöck Sconnex® Typ W mit einer Breite von $B = 150$ mm ist nicht Bestandteil der allgemeinen bauaufsichtlichen Zulassung. Eine Anwendung ist nur nach Abstimmung mit dem Tragwerksplaner oder bei einer Zustimmung im Einzelfall möglich.

! Querkraftbemessung

- Die Querkraftwiderstände aller anschließenden Bauteile sind vom Tragwerksplaner nach EN 1992-1-1 nachzuweisen.
- Bei einer indirekten Lagerung der Sconnex® Elemente auf einer Decke führt diese Belastung zu einer hohen Querkraftbelastung der Decke. Es kommt infolge der Punktlagerung zu einer starken Querkraftbeanspruchung der Decke. Diese ist durch den Tragwerksplaner mit einer Pressungsfläche des Schöck Sconnex® Typ W von 150×100 mm nachzuweisen und gegebenenfalls zum Beispiel mit Schöck Bole® zu bewehren (siehe Abbildung oben).

Bemessung Querkraft

Nebentragstufe V1H1 – Aufnehmbare Querkräfte $V_{Rd,x}$ und $V_{Rd,y}$

Schöck Sconnex® Typ W	Leistungsmerkmal N
Bemessungswerte bei	Nebentragstufe V1H1
	Betonfestigkeitsklasse $\geq C25/30$
Querkraft in x-Richtung	$V_{Rd,x}$ [kN/Element]
Variante A – bauseitige Bewehrung außenliegend	$\pm 84,1$
Variante B – bauseitige Bewehrung innenliegend	$\pm 42,0$
Querkraft in y-Richtung	$V_{Rd,y}$ [kN/Element]
	$\pm 57,6$
Interaktion	$V_{Ed,y}/V_{Rd,y} + V_{Ed,x}/V_{Rd,x} \leq 1$

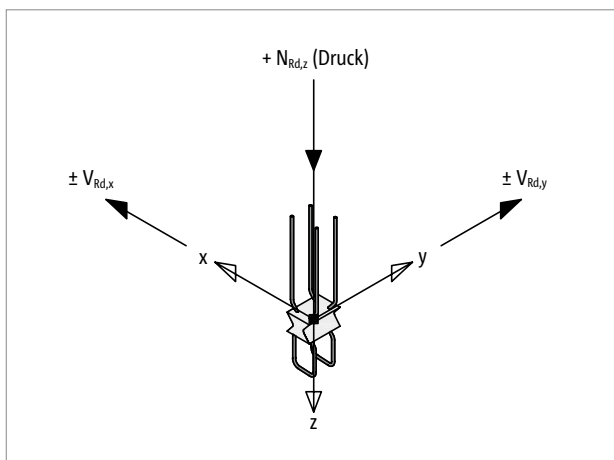


Abb. 90: Schöck Sconnex® Typ W-N-VH: Die Bemessungskräfte $+N_{Rd,z}$ (Druck), $+V_{Rd,x}$ und $-V_{Rd,y}$ im Koordinatensystem

Variante A

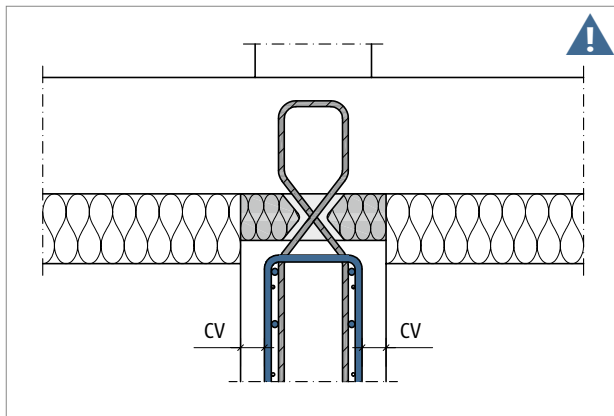


Abb. 91: Schöck Sconnex® Typ W-N-VH: Variante A – bauseitige Bewehrung; die außenliegende Längsbewehrung stützt die Querkraftstäbe des Schöck Sconnex® gegen die Bauteiloberfläche ab

Variante B

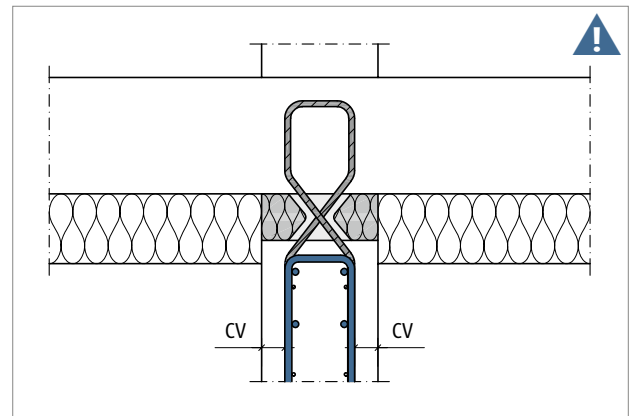


Abb. 92: Schöck Sconnex® Typ W-N-VH: Variante B (für geringe Wanddicken) – bauseitige Bewehrung; die Längsbewehrung stützt die Querkraftstäbe des Schöck Sconnex® gegen das Innere des Stahlbetonbauteils ab

Typ W

Stahlbeton – Stahlbeton

Bemessung

Schöck Sconnex® Typ	W
Bestückung bei	Haupttragstufe
	N1
Drucklager	1
Zusätzliche Bestückung bei	Nebentragstufe
	V1H1
Querkraftstäbe	2 × 2 Ø 10

i Hinweise zur Bemessung

- Bei einem Anschluss mit Schöck Sconnex® Typ W ist als statisches System eine frei drehbare Auflagerung (Momentengelenk) anzunehmen. Die Dehnfedersteifigkeiten gemäß Seite 77 sind zu beachten.
- Für eine kombinierte Belastung in die X- und die Y-Richtung muss eine lineare Interaktion durchgeführt werden.
- Die Bemessungswerte $V_{Rd,x}$ hängen von der Abstützung der Querkraftstäbe im Kräfteinleitungsbereich ab. Siehe die Unterscheidung der bauseitigen Bewehrung Variante A und B Seite 88.
- Hinweise zu Achsabständen e_A sind zu beachten, siehe Seite 75.

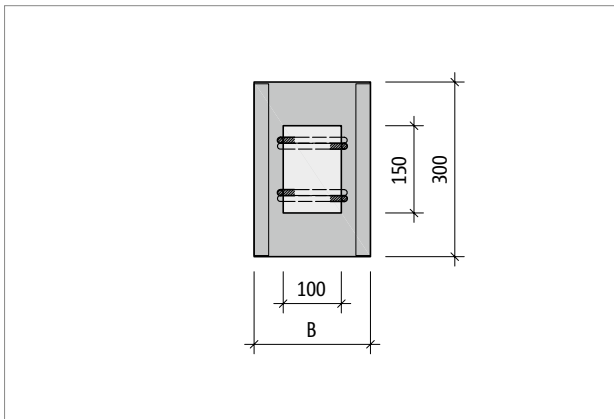


Abb. 93: Schöck Sconnex® Typ W-N-VH: Produktgrundriss; Drucklagerfläche 150 mm × 100 mm

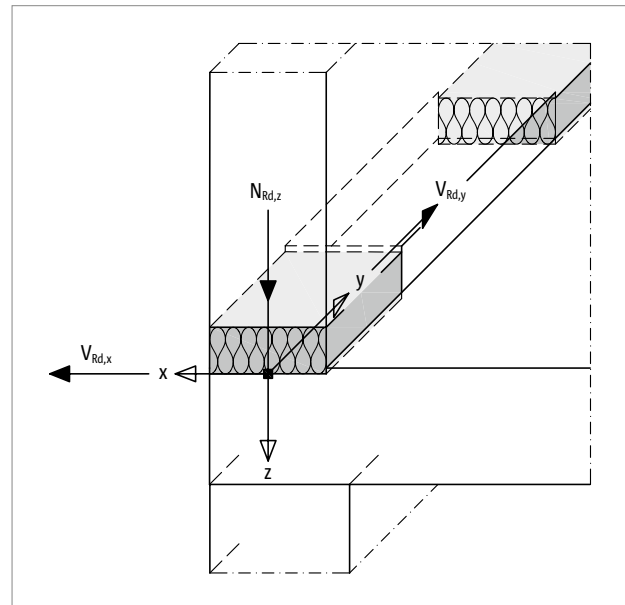


Abb. 94: Schöck Sconnex® Typ W: Vorzeichenregel für die Bemessung

i Hinweise zum Erdbeben

- In Erdbebenzonen empfehlen wir die Aussteifung des Gebäudes mit Wänden sicherzustellen, die nicht mit Schöck Sconnex® getrennt wurden.

Achsabstände

Achsabstände

Schöck Sconnex® Typ W muss so positioniert werden, dass Minimal- bzw. Maximalwerte für die Achsabstände eingehalten werden:

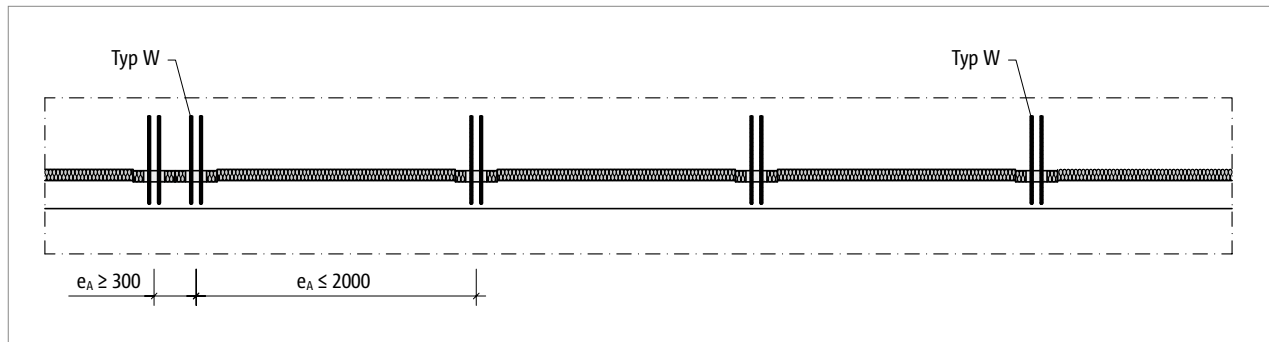


Abb. 95: Schöck Sconnex® Typ W: Minimaler und maximaler Achsabstand e_A [mm]

Temperatureinwirkung | Ermüdung

Verformung aus Temperatureinwirkung

Temperaturunterschiede in Gebäuden sind bei der Bemessung der Bauteile nach EN 1991-1-5, Abschnitt 5, zu berücksichtigen. Die Verformungen des Schöck Sconnex® Typ W aus Temperatureinwirkung müssen auf +/- 0,6 mm beschränkt werden. Entsprechend gilt die Beschränkung für horizontale Verschiebungen aus Temperatureinwirkung zwischen Decke und Wand. Die Reduktion der Querschnittsflächen bzw. Wandlängen durch Türöffnungen, Fensteröffnungen, Brüstungen und sonstigen Aussparungen/Einlagen und der damit verbundenen Rissbildung ist beim Verformungsnachweis zu berücksichtigen. Sollte die Temperaturverformung bei langen Wandscheiben problematisch sein, müssen Dehnfugen oder durchbetonierte Fixpunkte angeordnet werden. Der Anschluss zwischen Decke und Wand mit Schöck Sconnex® Typ W ist unter Einhaltung der zu bemessenden maximalen Dehnfugenabstände dauerhaft ermüdungssicher.

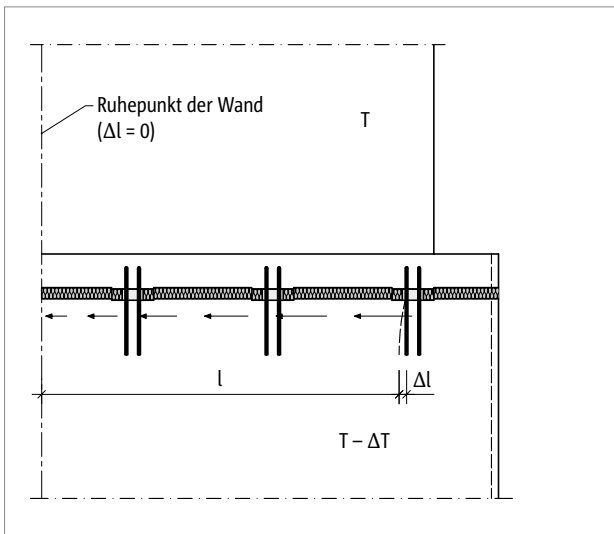


Abb. 96: Schöck Sconnex® Typ W: Verschiebung der äußeren Stäbe um Δl , bei Unterdeckendämmung infolge einer Abkühlung der Wand

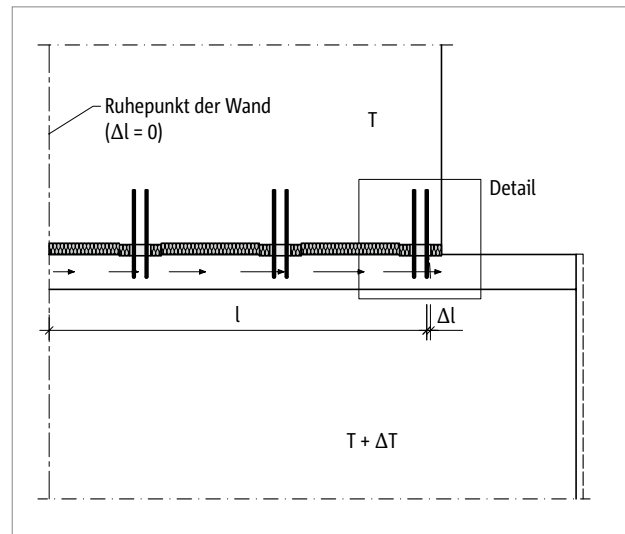


Abb. 97: Schöck Sconnex® Typ W: Verschiebung der äußeren Stäbe um Δl , bei Aufdeckendämmung infolge einer Erwärmung der Decke

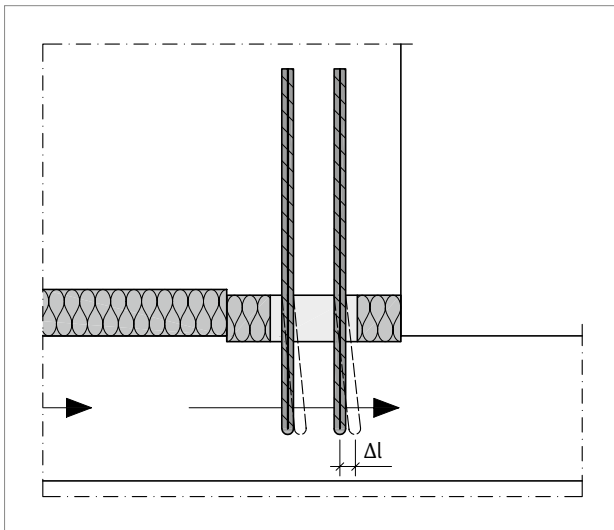


Abb. 98: Schöck Sconnex® Typ W: Verschiebung der äußeren Stäbe um Δl infolge einer Temperaturverformung bei Aufdeckendämmung im Detail

Typ W

Stahlbeton – Stahlbeton

Dehnfedersteifigkeit | Produktbeschreibung

Schöck Sconnex® Typ W	Haupttragrichtung N
Dehnfedersteifigkeit in	$K_{w,z}$ [kN/m/Element]
z-Richtung	700000

Schöck Sconnex® Typ W	Nebentragstufe V1H1	
Dehnfedersteifigkeit in	$K_{w,x}$ [kN/m/Element]	$K_{w,y}$ [kN/m/Element]
x-, y-Richtung	87500	125000

Schöck Sconnex® Typ W-N

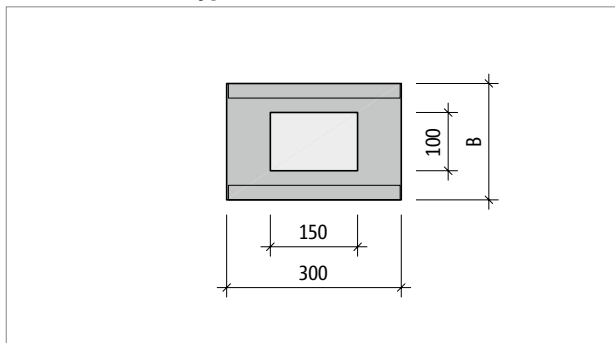


Abb. 99: Schöck Sconnex® Typ W-N: Produktgrundriss; Drucklagerfläche 150 mm × 100 mm

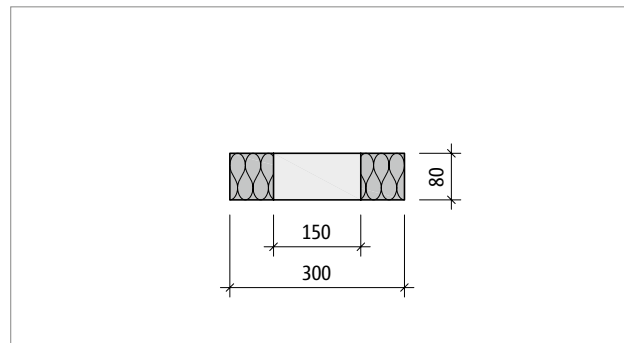


Abb. 100: Schöck Sconnex® Typ W-N: Produktschnitt

Typ W

Stahlbeton – Stahlbeton

Produktbeschreibung

Schöck Sconnex® Typ W-N-VH

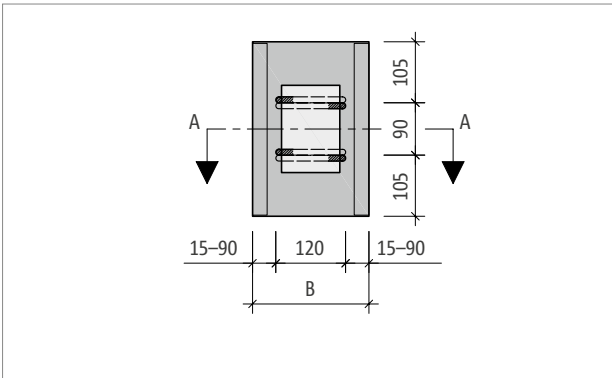


Abb. 101: Schöck Sconnex® Typ W-N-VH: Produktgrundriss; Positionierung der Querkraftstäbe

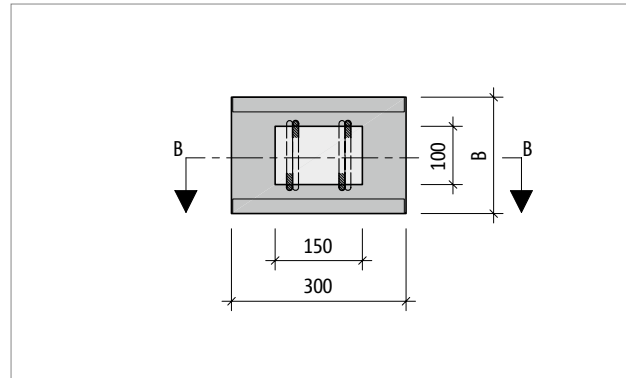


Abb. 102: Schöck Sconnex® Typ W-N-VH: Produktgrundriss; Drucklagerfläche 150 × 100 mm

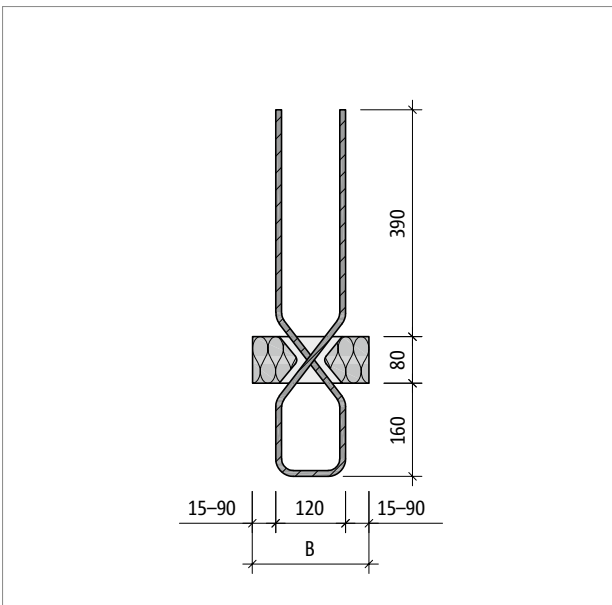


Abb. 103: Schöck Sconnex® Typ W-N-VH: Produktschnitt A-A

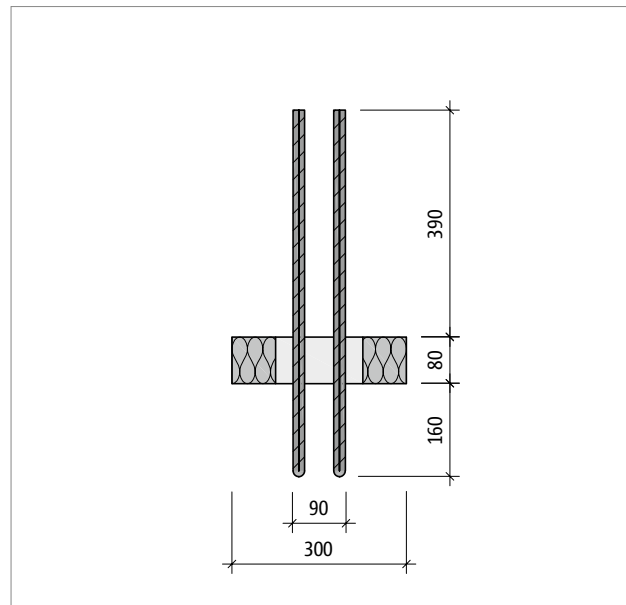


Abb. 104: Schöck Sconnex® Typ W-N-VH: Produktschnitt B-B

Produktinformationen

- Download weiterer Grundrisse und Schnitte unter <https://cad.schoeck.at>

Produktbeschreibung

Schöck Sconnex® Typ W Part M

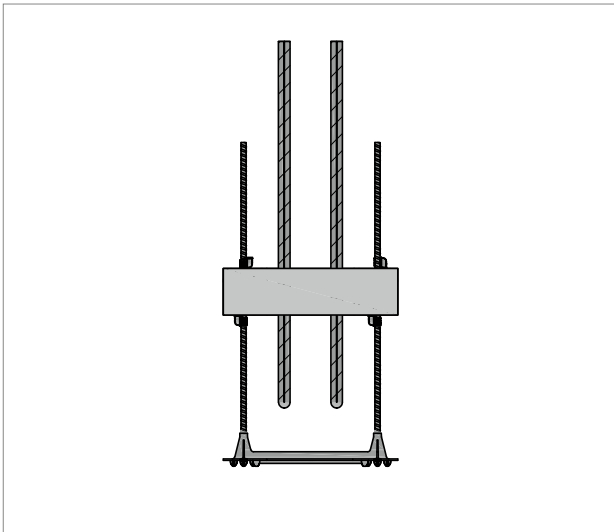


Abb. 105: Schöck Sconnex® Typ W: Produktansicht mit Montagehilfe

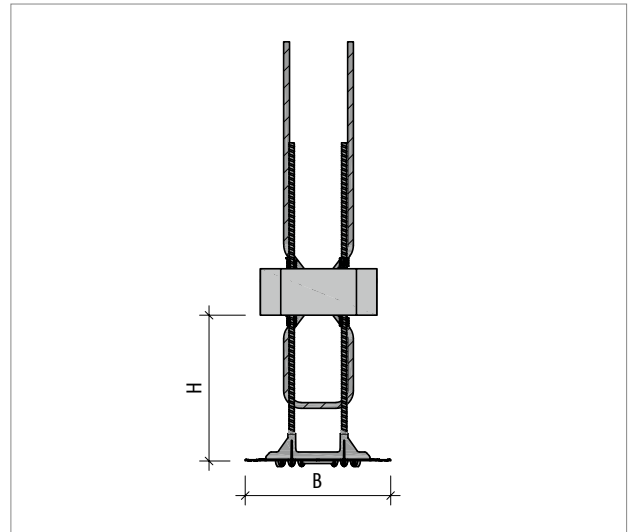


Abb. 106: Schöck Sconnex® Typ W: Produktschnitt mit Montagehilfe

Schöck Sconnex® Typ W Part TB

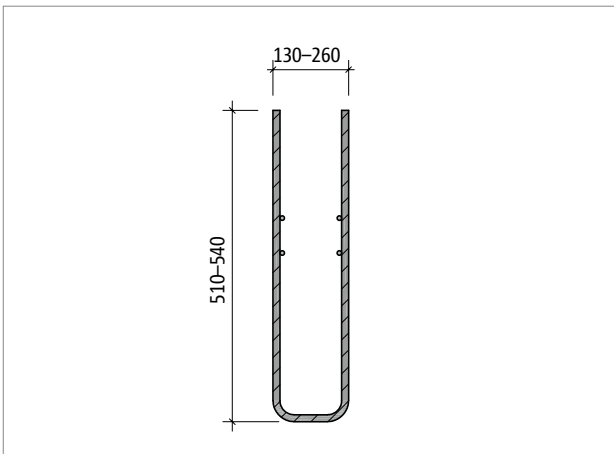


Abb. 107: Schöck Sconnex® Typ W Part TB: Zulagebewehrung 3 \varnothing 12/65 mm; Bügel als Spaltzugbewehrung

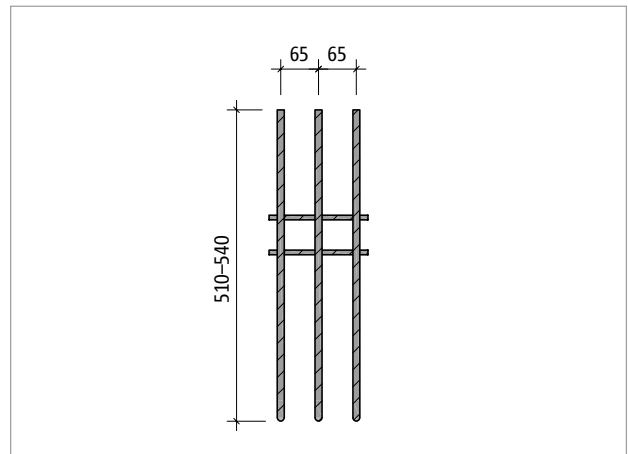


Abb. 108: Schöck Sconnex® Typ W Part TB: Zulagebewehrung 3 \varnothing 12/65 mm; Bügel in der Seitenansicht

i Produktinformationen

- Bei einer Anwendung von Schöck Sconnex® Typ W am Wandfuß empfiehlt sich die Verwendung einer Montagehilfe (Typ W Part M, siehe Einbauanleitung Seite 96). Bei einer Anwendung am Wandkopf wird keine Montagehilfe (Typ W Part M) benötigt (siehe Einbauanleitung Seite 94).

Brandschutz

Der Brandschutz wird in der Regel durch die umgebende Konstruktion und im Bedarfsfall durch die Anordnung von Steinwolle sichergestellt.

Zur genauen Festlegung der Brandschutzmaßnahmen gibt es Gutachten für den Schöck Sconnex® Typ W.

Das Brandschutzgutachten finden Sie unter:

www.schoeck.com/download/at

i Hinweise

- Bei den aufgeführten Details handelt es sich um Auszüge aus dem Brandschutzgutachten. Bei der Planung ist das vollständigen Brandschutzgutachten zu beachten.
- Die in den Details dargestellten zusätzlichen Brandschutzmaßnahmen sind über die gesamte Wandlänge auszuführen.
- Die eingesetzte Steinwolle muss nichtbrennbar und formstabil bis 1000 °C sein.
- Die Befestigung von Randstreifen bzw. Brandschutzstreifen aus Steinwolle muss brandsicher und gemäß Herstellervorgaben erfolgen.
- Die Montage von Wärmedämmverbundsystem und ggf. Brandriegel muss fachgerecht nach den Vorgaben des Verwendbarkeitsnachweises des WDVS erfolgen.

Anschluss Innenwand auf Decke

R 120 / REI 30

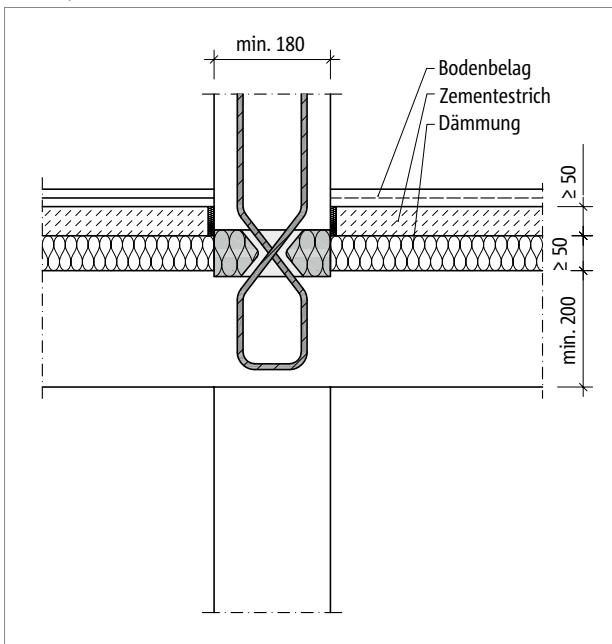


Abb. 109: Schöck Sconnex® Typ W: Bei Trittschalldämmung aus EPS

R 120 / REI 120

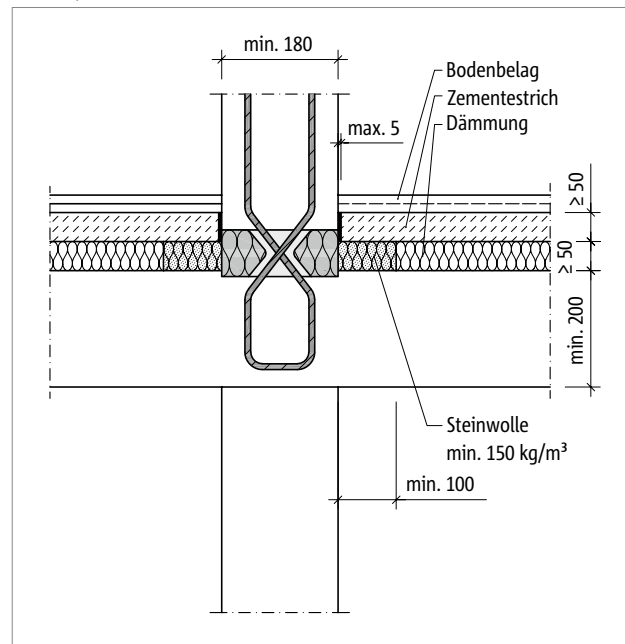


Abb. 110: Schöck Sconnex® Typ W: Mit Randstreifen aus Steinwolle im Bereich der Trittschalldämmung

Brandschutz

R 120 / REI 60

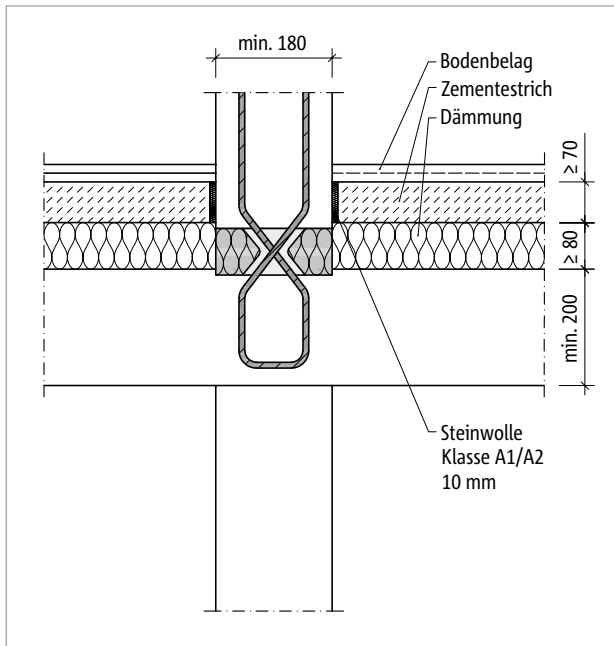


Abb. 111: Schöck Sconnex® Typ W: Mit Brandschutzstreifen aus Steinwolle im Estrichrandbereich

Anschluss Außenwand auf Decke

R 30 / REI 0

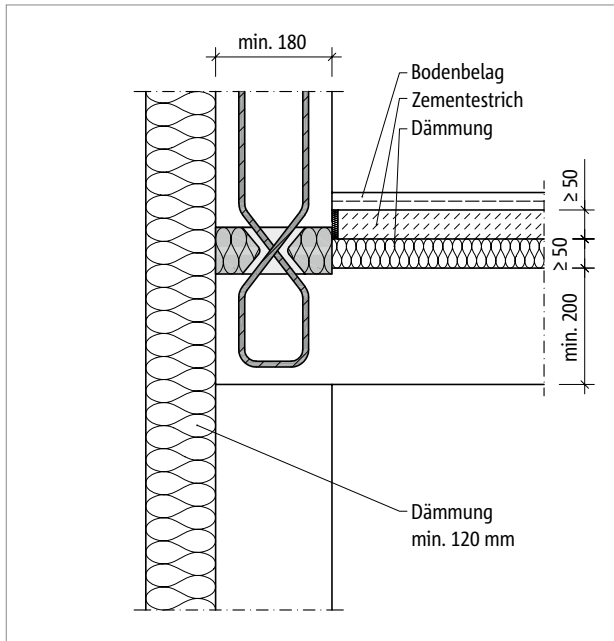


Abb. 112: Schöck Sconnex® Typ W: Bei brennbarem WDVS (außen) ohne Brandschutzmaßnahmen

R 120 / REI 120

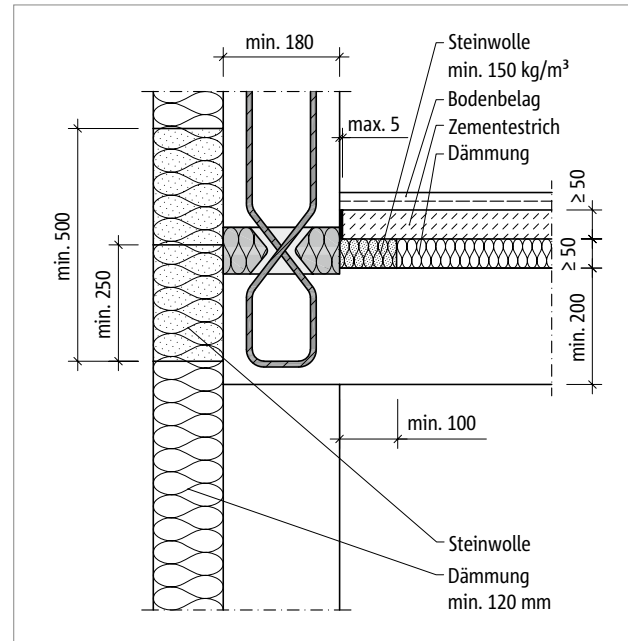


Abb. 113: Schöck Sconnex® Typ W: Bei brennbarem WDVS (außen) mit Brandriegel und Randstreifen aus Steinwolle im Bereich der Trittschalldämmung

Typ W

Stahlbeton – Stahlbeton

Brandschutz

R 120 / REI 60

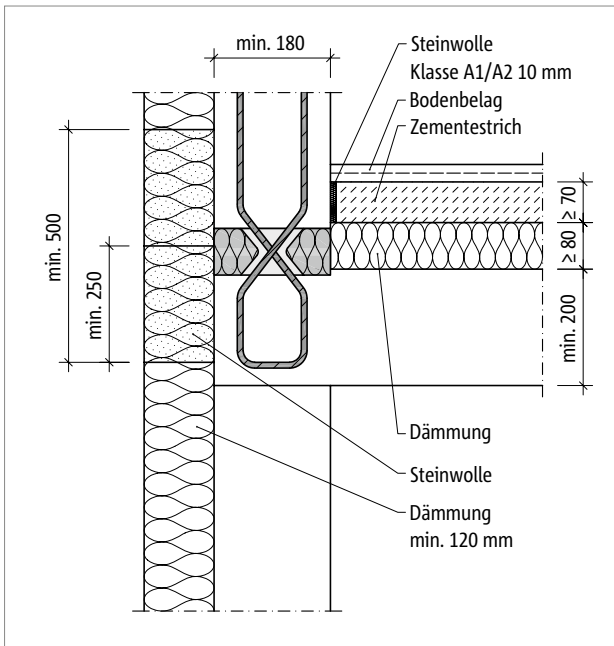


Abb. 114: Schöck Sconnex® Typ W: Bei brennbarem WDVS mit Brandriegel aus Steinwolle

Anschluss Innenwand unter Decke

R 30 / REI 0

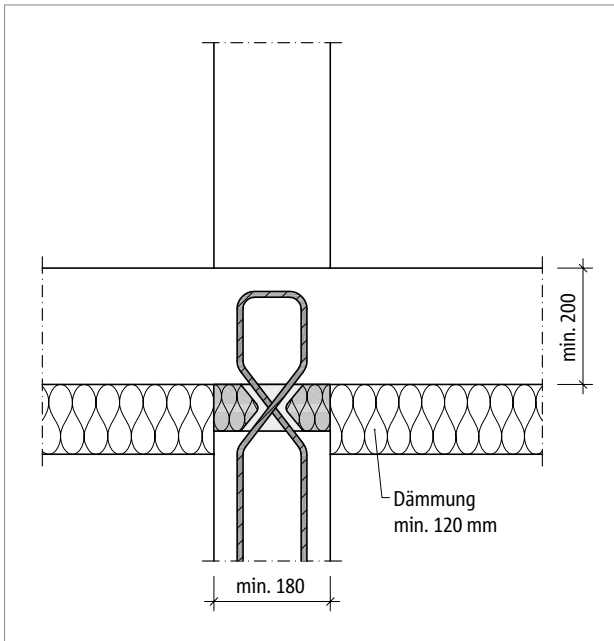


Abb. 115: Schöck Sconnex® Typ W: Bei Unterdeckendämmung ohne Brandschutzmaßnahmen

R 120 / REI 120

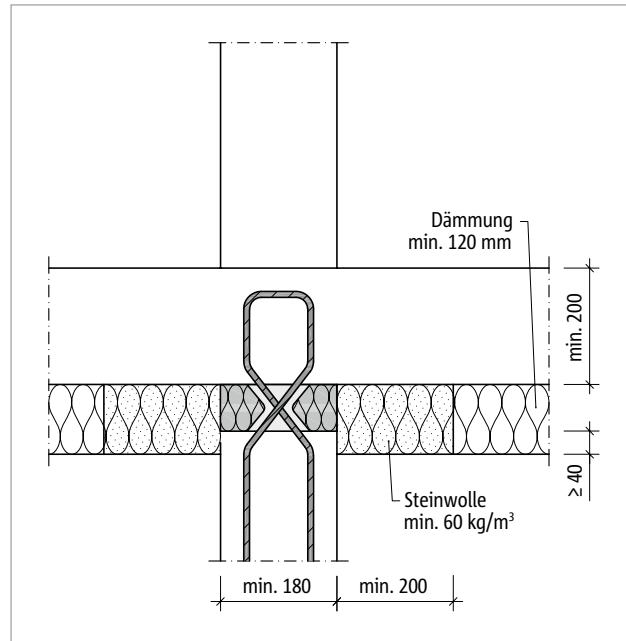


Abb. 116: Schöck Sconnex® Typ W: Mit Randstreifen aus Steinwolle im Bereich der Unterdeckendämmung

Typ W

Stahlbeton – Stahlbeton

Brandschutz

R 120 / REI 120

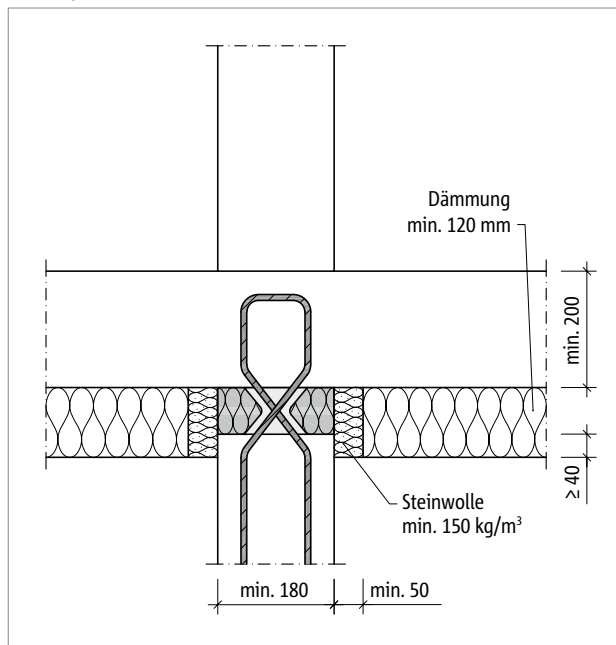


Abb. 117: Schöck Sconnex® Typ W: Mit Brandschutzstreifen aus Steinwolle im Bereich der Unterdeckendämmung

Anschluss Außenwand unter Decke (bei Attika analog)

R 30 / REI 0

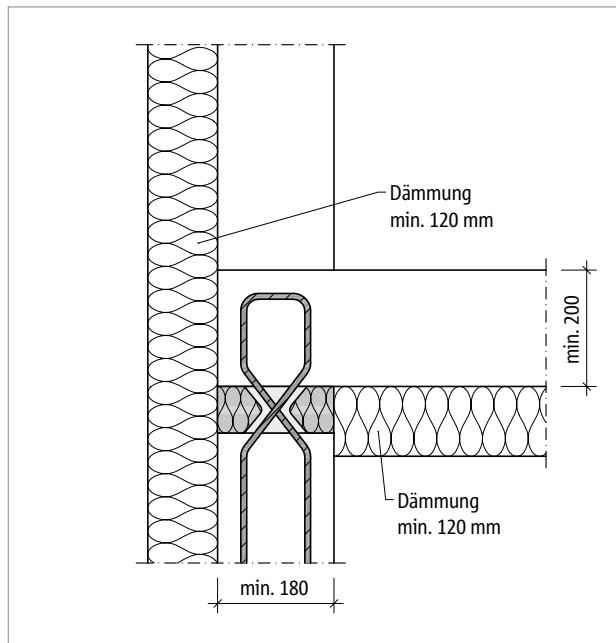


Abb. 118: Schöck Sconnex® Typ W: Bei brennbarem WDVS (außen) ohne Brandschutzmaßnahmen

Typ W

Stahlbeton – Stahlbeton

Brandschutz

R 120 / REI 120

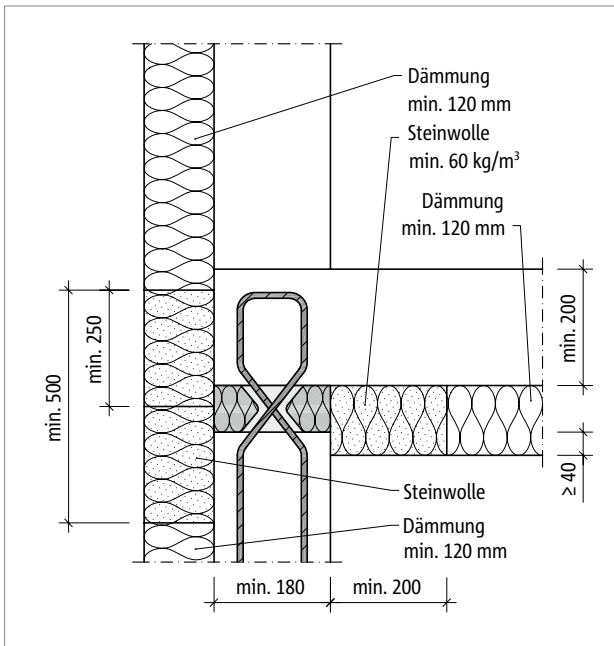


Abb. 119: Schöck Sconnex® Typ W: Bei brennbarem WDVS mit Brandriegel (außen) und Randstreifen aus Steinwolle (innen)

R 120 / REI 120

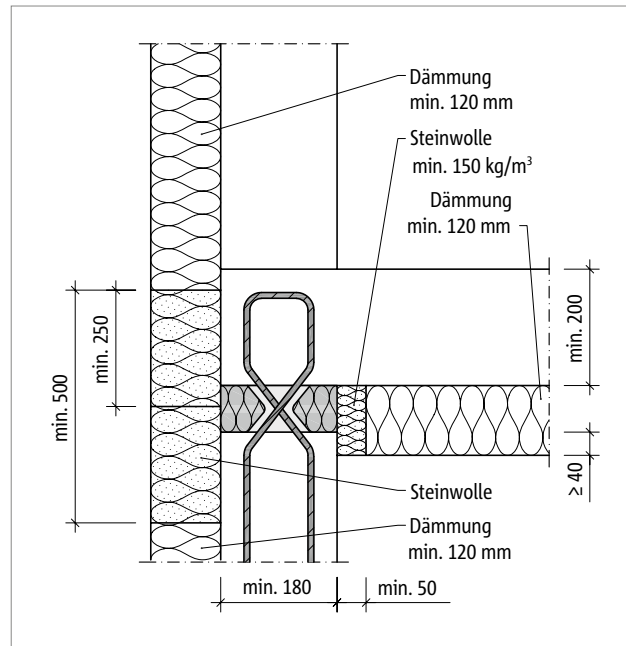


Abb. 120: Schöck Sconnex® Typ W: Bei brennbarem WDVS mit Brandriegel (außen) und Brandschutzstreifen aus Steinwolle (innen)

Typ W

Stahlbeton – Stahlbeton

Bauseitige Bewehrung

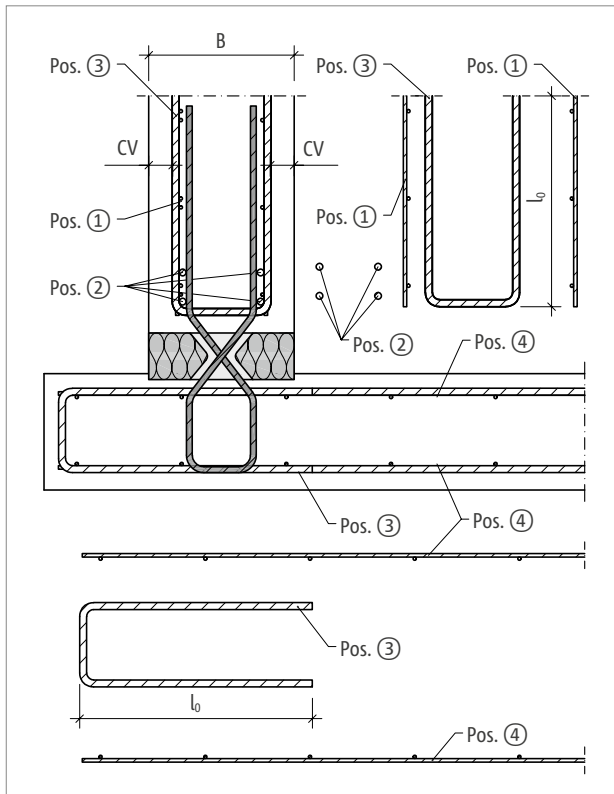


Abb. 121: Schöck Sconnex® Typ W-N-VH: Variante A – bauseitige Bewehrung für Anschluss am Wandfuß

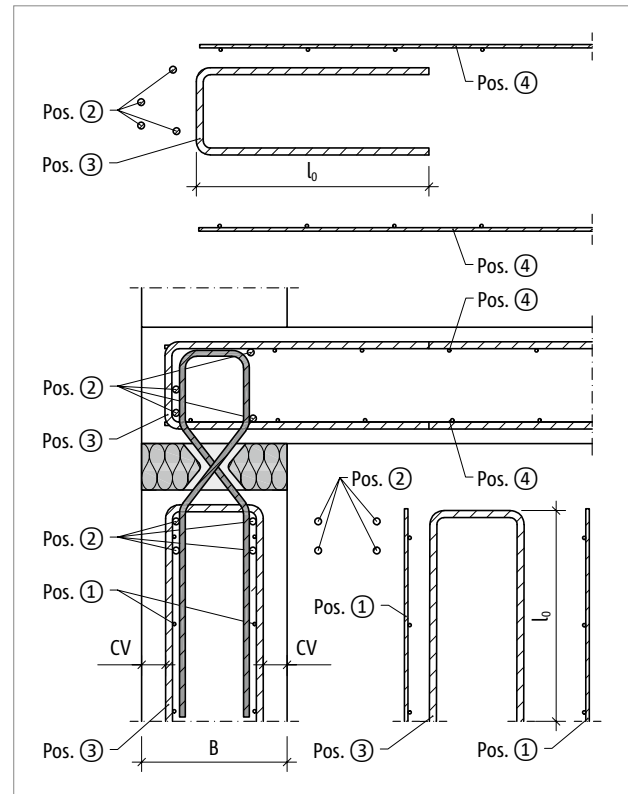


Abb. 122: Schöck Sconnex® Typ W-N-VH: Variante A – bauseitige Bewehrung für Anschluss am Wandkopf

Typ W

Stahlbeton – Stahlbeton

Bauseitige Bewehrung

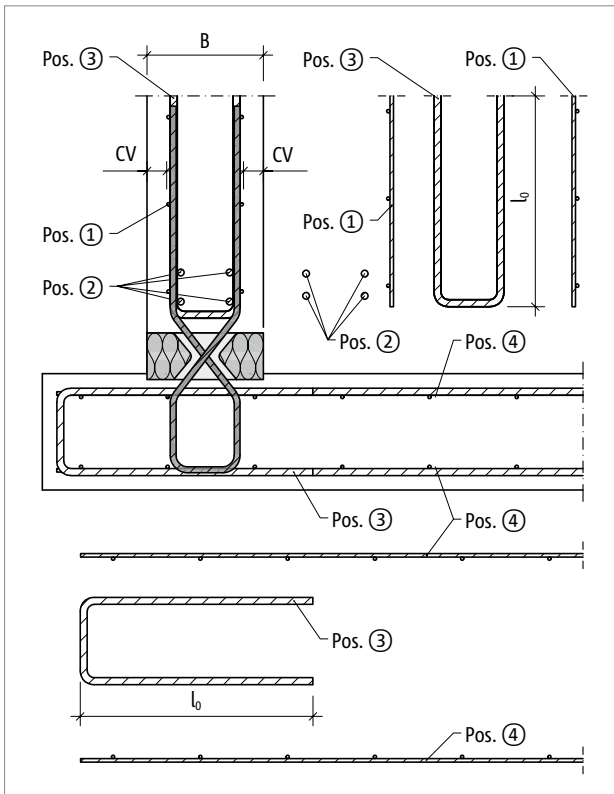


Abb. 123: Schöck Sconnex® Typ W-N-VH: Variante B – bauseitige Bewehrung für Anschluss am Wandfuß

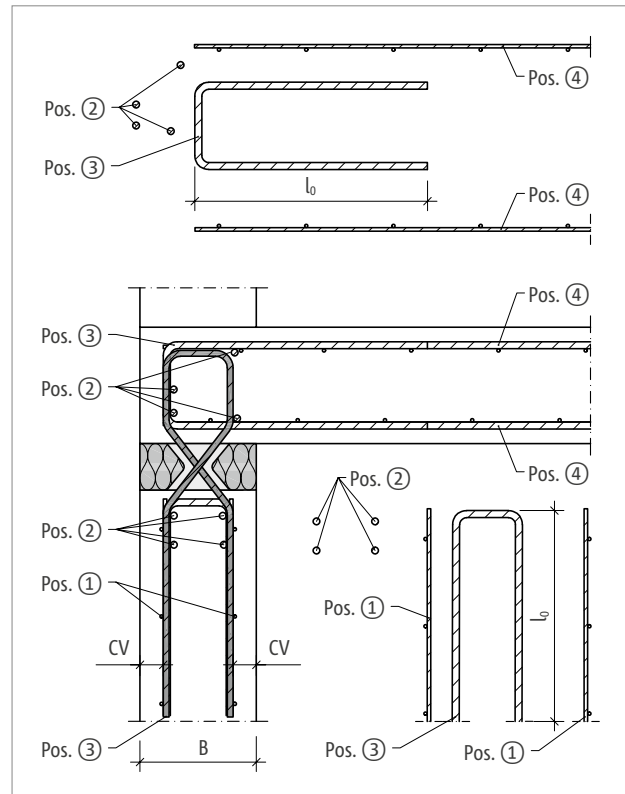


Abb. 124: Schöck Sconnex® Typ W-N-VH: Variante B – bauseitige Bewehrung für Anschluss am Wandkopf

Info bauseitige Bewehrung

- Die Anforderungen an die bauseitige Bewehrung gelten sowohl für den Anschluss am Wandfuß als auch für den Anschluss am Wandkopf.
- Für die Ermittlung der Übergreifungslänge gelten die Regeln nach EN 1992-1-1.
- Pos. 3: Bügelbreite ≥ 130 mm für Schöck Sconnex® Typ W Breite $B \geq 180$ mm. Betondeckung c_{nom} in der Wand beachten.

Typ W

Bauseitige Bewehrung

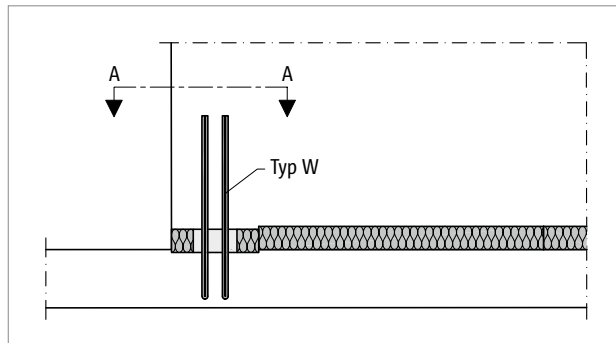


Abb. 125: Schöck Sconnex® Typ W-N-VH: Bauseitige Bewehrung für Anschluss am Wandende

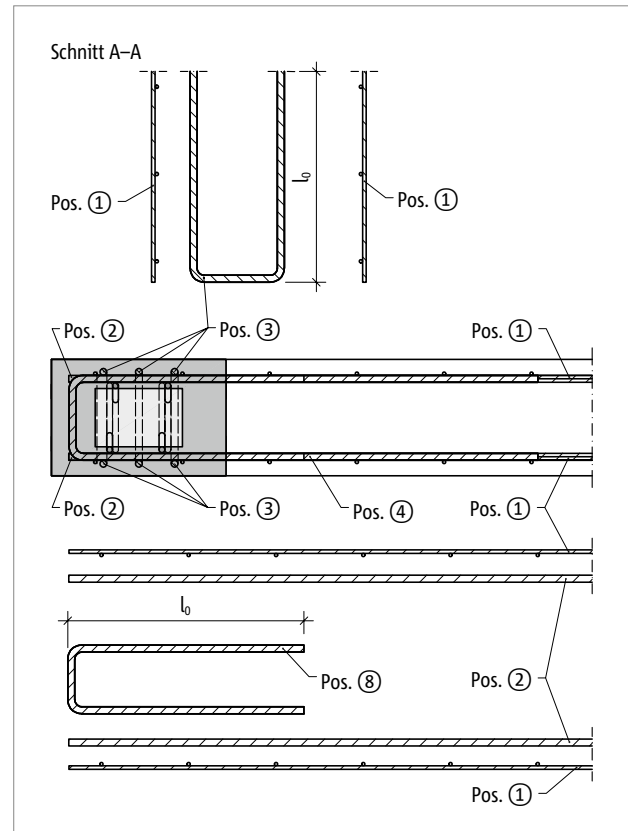


Abb. 126: Schöck Sconnex® Typ W-N-VH: Variante A – bauseitige Bewehrung mit Pos. 4 für Anschluss am Wandende

Schöck Sconnex® Typ W		N1	N1-V1H1
Bauseitige Bewehrung	Ort	Betonfestigkeitsklasse \geq C25/30	
Übergreifungsbewehrung			
Pos. 1	Wand	–	
Stabstahl längs der Dämmfuge			
Pos. 2	Wand	$2 \times 2 \varnothing 12 / 50 \text{ mm}$	
Pos. 2	Decke	–	$2 \varnothing 12 / 50 \text{ mm} + 2 \varnothing 12$
Spaltzugbewehrung			
Pos. 3	Wand	$3 \varnothing 12 / 65 \text{ mm}$	
Pos. 3	Decke	$3 \varnothing 12 / 60 \text{ mm}$	
Biegezugbewehrung			
Pos. 4	Decke	Nach Angabe des Tragwerksplaners	
Zulagebewehrung quer zur Wand			
Pos. 5	Decke	–	
Stabstahl längs der Dämmfuge			
Pos. 6	Decke	–	
Querbewehrung			
Pos. 7	Decke	Nach Angabe des Tragwerksplaners	
Randeinfassung			
Pos. 8	Wand	$2 \varnothing 12 / 50 \text{ mm}$	

Typ W

Stahlbeton – Stahlbeton

Abstützung der Querkraftstäbe im Krafteinleitungsbereich | Störungsfreie Krafteinleitung

Bauseitige Bewehrung Variante A

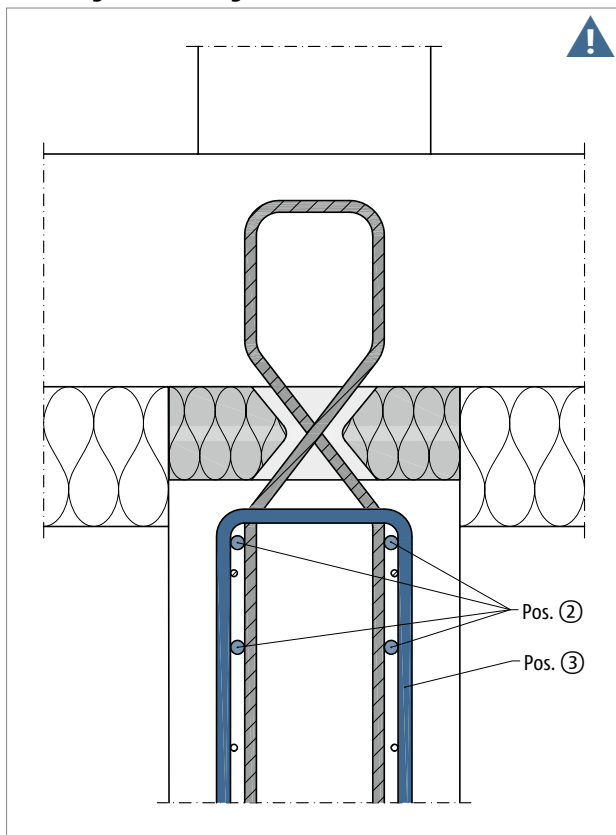


Abb. 127: Schöck Sconnex® Typ W-N-VH: Bauseitige Bewehrung Variante A; der außenliegende Stabstahl Pos. 2 stützt die Querkraftstäbe des Schöck Sconnex® gegen die Bauteiloberfläche ab

Bauseitige Bewehrung Variante B

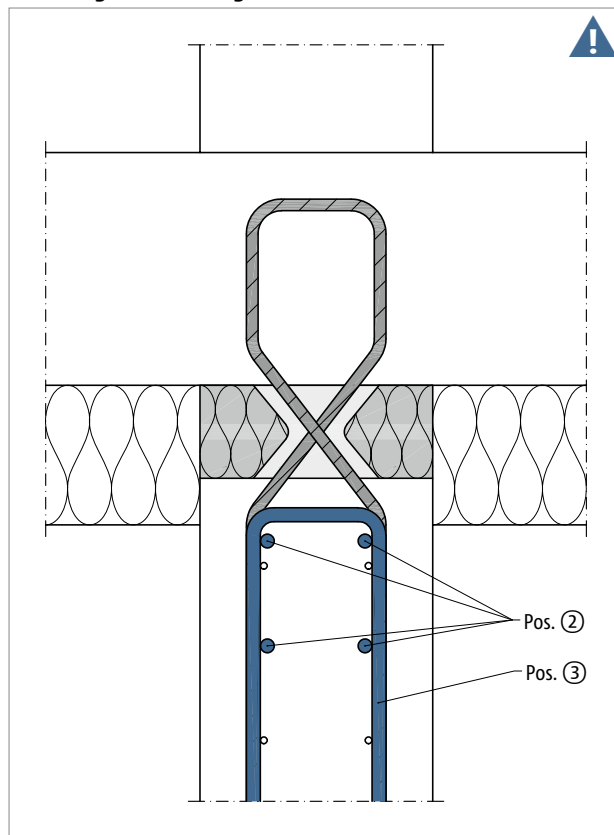


Abb. 128: Schöck Sconnex® Typ W-N-VH: Bauseitige Bewehrung Variante B; der Stabstahl Pos. 2 stützt die Querkraftstäbe des Schöck Sconnex® gegen das Innere des Stahlbetonbauteils ab

■ Stabstahl Pos. 2

- Die Lage des bauseitigen Stabstahls längs der Dämmfuge, Pos. 2, beeinflusst die Bemessungswerte $V_{Rd,x}$ des Schöck Sconnex® Typ W maßgeblich. Maximale Bemessungswerte $V_{Rd,x}$ sind durch die optimale Abstützung der Querkraftstäbe des Schöck Sconnex® Typ W möglich.
- Eine optimale Wirkung wird erreicht, wenn der Stabstahl Pos. 2 und der Bügel Pos. 3 die Querkraftstäbe des Schöck Sconnex® Typ W gegen die Oberfläche des Stahlbetonbauteils abstützen.

⚠ Gefahrenhinweis – Abstützung der Querkraftstäbe des Schöck Sconnex® Typ W durch bauseitige Bewehrung

- Für die maximale Querkrafttragfähigkeit des Schöck Sconnex® Typ W ist die Abstützung der produkteigenen Querkraftstäbe durch die bauseitige Bewehrung Variante A erforderlich.
- Bei innenliegendem Stabstahl Pos. 2 gemäß Variante B ist die Abminderung der Querkrafttragfähigkeit des Schöck Sconnex® Typ W laut Bemessungstabelle zu berücksichtigen.

⚠ Gefahrenhinweis – Störungsfreie Krafteinleitung bei Schöck Sconnex® Typ W

- Öffnungen und Einbauteile im Krafteinleitungsbereich des Schöck Sconnex® Typ W Drucklagers gefährden die Tragsicherheit.
- Für eine störungsfreie Krafteinleitung in das Schöck Sconnex® Typ W Drucklager ist die Druckzone in der Wand und der Decke freizuhalten von Öffnungen und Einbauteilen wie z. B. Leitungen, Rohren und Abstandhaltern.

⚠ Gefahrenhinweis – Kippgefahr durch gelenkigen Anschluss am Wandfuß

- Wände auf Schöck Sconnex® Typ W in allen Bauzuständen gegen Kippen sichern!

Formschluss

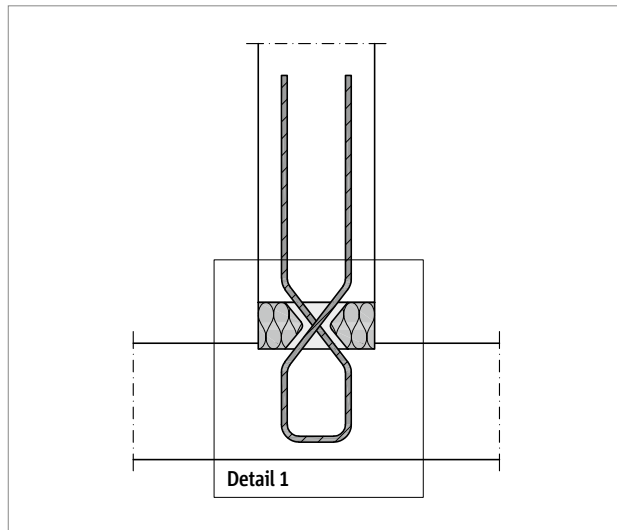


Abb. 129: Schöck Sconnex® Typ W: Formschluss zwischen der Oberkante der Decke und der Unterkante des Drucklagers ist sicherzustellen

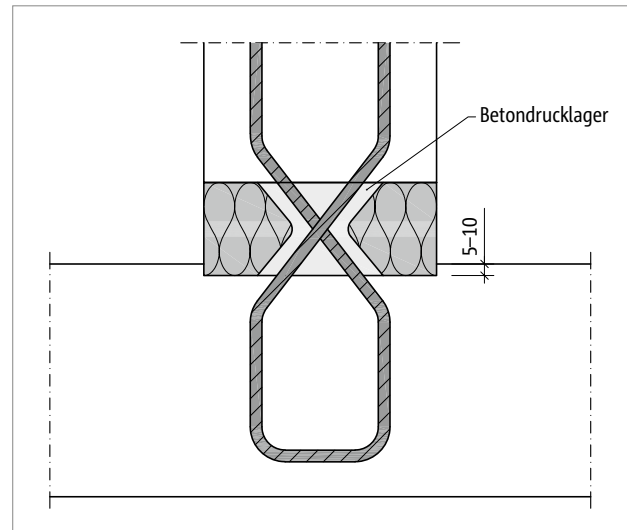


Abb. 130: Schöck Sconnex® Typ W: Detail 1; Formschluss durch 5–10 mm tiefe Einsenkung des Dämmkörpers in die Decke

⚠ Formschluss

- Zwischen dem Frischbeton und dem produkteigenen Betondrucklager des Schöck Sconnex® Typ W ist Formschluss zwingend erforderlich!
- Das Betondrucklager des Schöck Sconnex® Typ W muss 5–10 mm in die Decke eingesenkt werden. Die Mindestsenktiefe ist am Dämmkörper kenntlich gemacht.
- Beton im Bereich des Betondrucklagers sorgfältig verdichten! Hohlräume sind unbedingt zu vermeiden.

Typ W

Stahlbeton – Stahlbeton

Halbfertigteilkonstruktionen

Anwendung bei Doppel- und Elementwänden

Schöck Sconnex® Typ W kann auch zur Dämmung von Halbfertigteilwänden eingesetzt werden. Konstruktionsbedingt muss der Innenraum der Doppelwand ein liches Maß von mindestens 130 mm aufweisen. Die erforderliche Spaltzugbewehrung im Bereich des Schöck Sconnex® Typ W ist gegebenenfalls bereits im Fertigteil zu berücksichtigen. Alternativ kann für diesen Bereich eine Aussparung vorgesehen werden, die sowohl das Einlegen der Spaltzugbewehrung als auch die Sichtkontrolle der ordnungsgemäßen Betonage ermöglicht. Kiesnester und Hohlräume im Bereich des Schöck Sconnex® Typ W müssen vermieden werden.

Bei Elementwänden ist zusätzlich darauf zu achten, dass die Achse des Schöck Sconnex® Typ W in der Achse der Wand verläuft. Aus diesem Ansatz ergibt sich für die meisten Konstruktionen eine Mindestwandstärke von 250 mm.

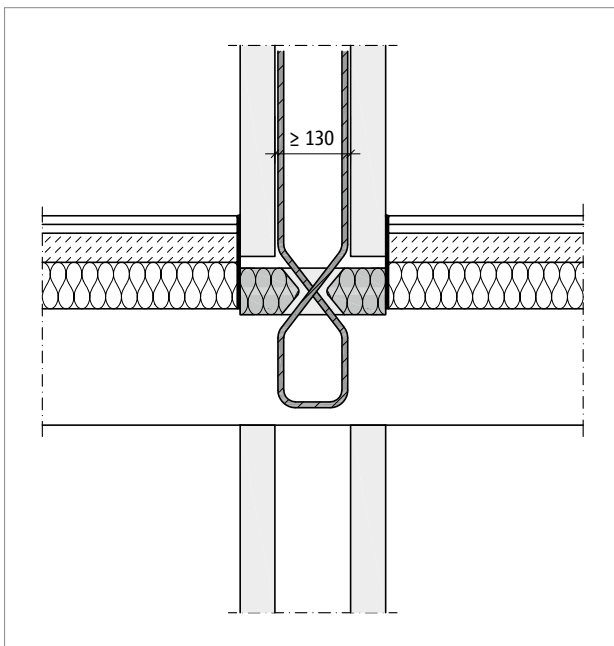


Abb. 131: Schöck Sconnex® Typ W: Schematische Darstellung Schöck Sconnex® Typ W bei Doppelwänden und Aufdeckendämmung

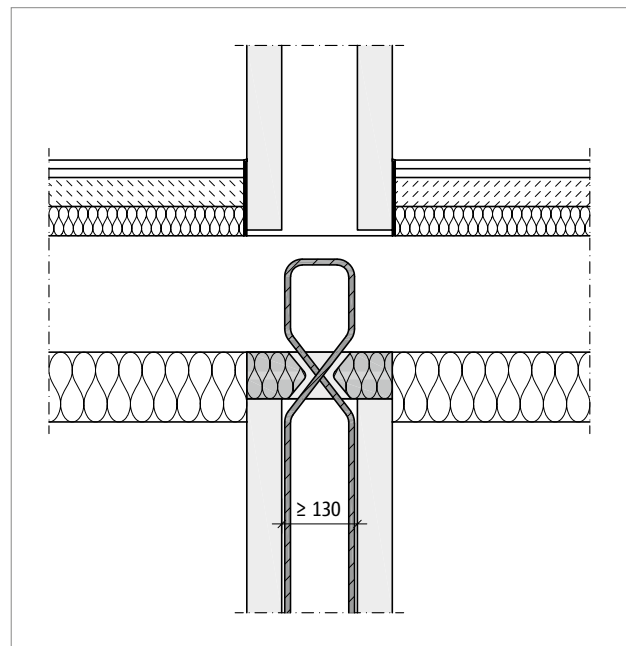


Abb. 132: Schöck Sconnex® Typ W: Schematische Darstellung Schöck Sconnex® Typ W bei Doppelwänden und Unterdeckendämmung

Typ W

Stahlbeton – Stahlbeton

Halbfertigteilkonstruktionen

Anwendung bei Halbfertigteildecken

Bei einer Anordnung am Wandfuß ist der Einsatz und die Platzierung der Schöck Sconnex® Typ W mit Querkraftbügeln im Vorfeld sorgfältig zu planen. Empfehlenswert ist eine Ausbildung mit durchlaufenden Aussparungen analog zu deckengleichen Unterzügen. Dabei ist darauf zu achten, dass für den Einbau mittels Montagehilfen Schöck Sconnex® Typ W Part M zwischen den Halbfertigteildecken ausreichend Platz eingeplant wird. Es werden durchlaufende Aussparungen in den Elementdecken vorgesehen/geschalt, die Montagehilfen Schöck Sconnex® Typ W Part M auf den Schalelementen ausgerichtet und befestigt. Wie gewohnt werden dann die Schöck Sconnex® Typ W auf den Montagehilfen positioniert und ausgerichtet.

Im Anschluss werden die Halbfertigteildecken betoniert. Auch wenn Wände unter den Elementdecken vorhanden sind, empfiehlt sich eine Vorgehensweise analog vorheriger Beschreibung. Die Basisplatten der Montagehilfen Schöck Sconnex® Typ W Part M aus Kunststoff können dabei mit Schnell-Zement-Mörtel befestigt werden.

Bei einer Anwendung am Wandkopf ist darauf zu achten, dass unter den oben anschließenden Halbfertigteildecken Randunterstützungen am Deckenrand angeordnet werden. Anschließend werden die Halbfertigteildecken ohne Last auf die Zwischendämmung Schöck Sconnex® Typ W Part Z aufgelegt. In der Planung ist dabei darauf zu achten, dass die Oberkante der Zwischendämmung der Unterkante der Decke entspricht. Der durch den Höhenunterschied zwischen den Schöck Sconnex® Typ W und den Schöck Sconnex® Typ W Part Z entstehende Spalt ist im Bereich der Schöck Sconnex® Typ W mit Schalbretern zu schließen.

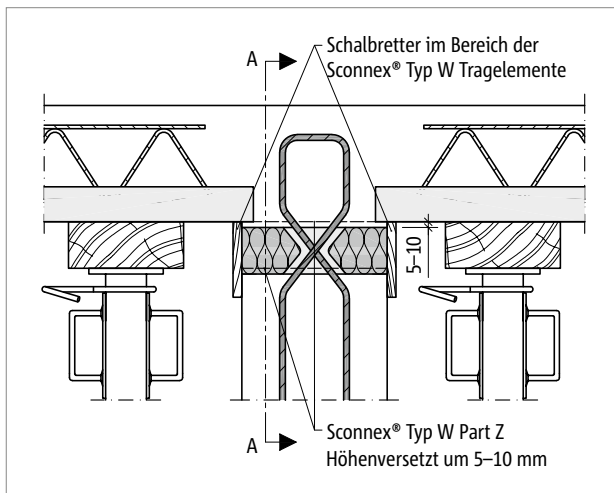


Abb. 133: Schöck Sconnex® Typ W: Schematische Darstellung (Einbaustand) Schöck Sconnex® Typ W bei Halbfertigteildecken und Unterdeckendämmung

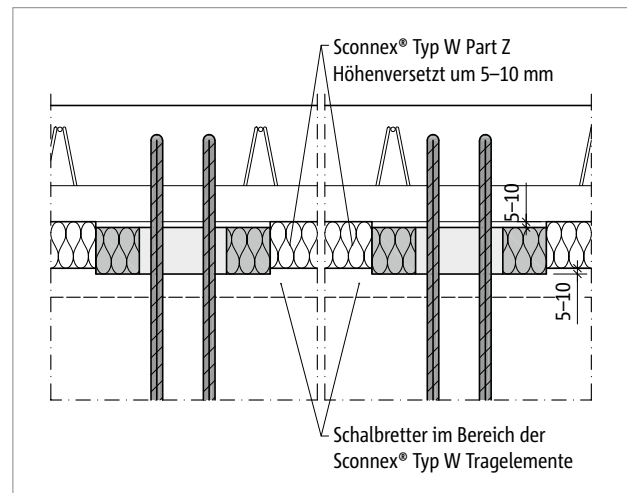


Abb. 134: Schöck Sconnex® Typ W: Schnitt A-A

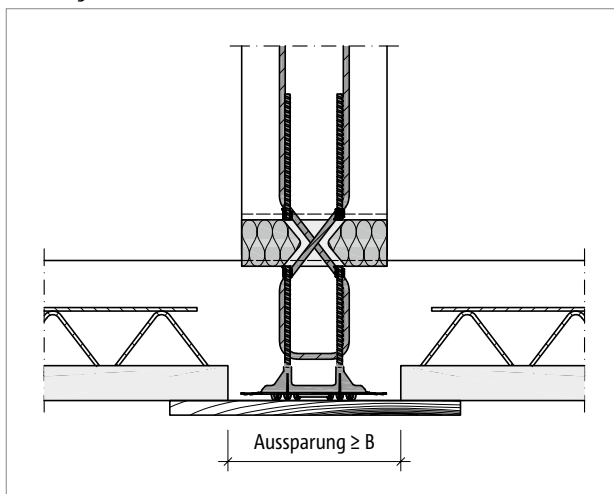


Abb. 135: Schöck Sconnex® Typ W: Schematische Darstellung (Einbaustand) Schöck Sconnex® Typ W bei Halbfertigteildecken und Aufdeckendämmung

Typ W

Stahlbeton – Stahlbeton

Bemessungsbeispiel

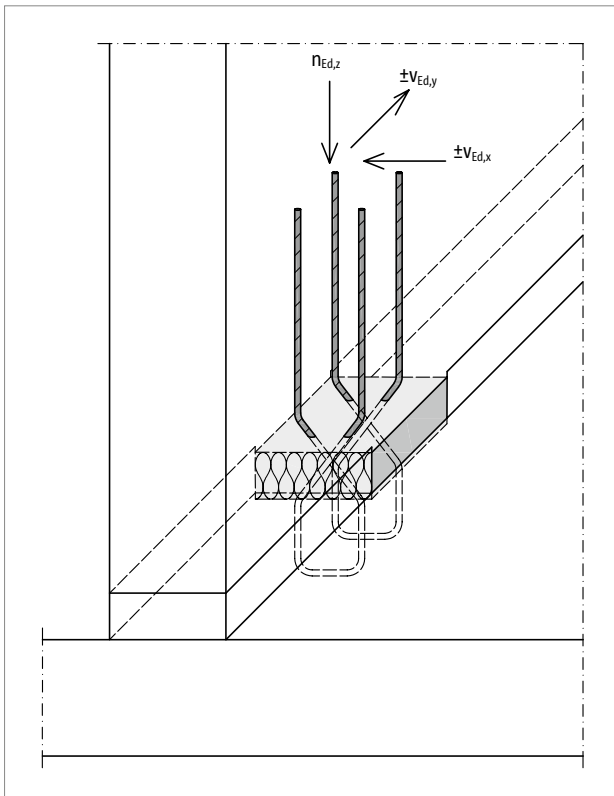


Abb. 136: Schöck Sconnex® Typ W-N-VH: Statisches System

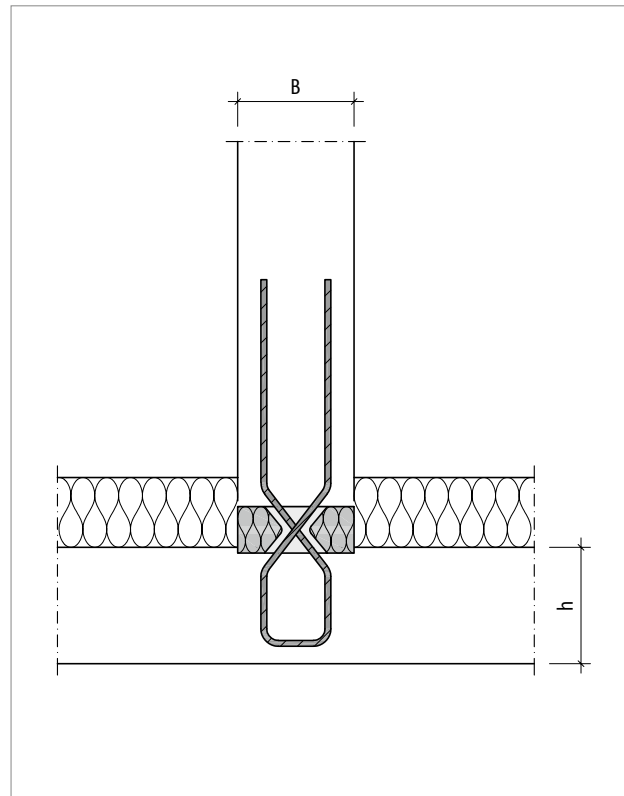


Abb. 137: Schöck Sconnex® Typ W-N-VH: Geometrie

Geometrien:

Wanddicke:	$B = 180 \text{ mm}$
Deckenhöhe:	$h = 250 \text{ mm}$
Abstand:	$e_A = 1000 \text{ mm}$
Drucklagerfläche:	$d_1 = 150 \text{ mm}, b_1 = 100 \text{ mm}$ (Schöck Sconnex® Typ W siehe Seite 78)

Schnittgrößen aus statischer Berechnung:

Druckkraft:	$n_{Ed,z} = 370 \text{ kN/m}$
Querkraft senkrecht zur Wand aus Erddruck:	$v_{Ed,x} = \pm 5 \text{ kN/m}$
Querkraft längs zur Wand aus Gebäudestabilisierung:	$v_{Ed,y} = \pm 50 \text{ kN/m}$

Expositionsclassen:

Wand/Decke:	innen XC 1, außen XC 4
Gewählt:	Betonfestigkeitsklasse C25/30 für Wand und Decke Betondeckung $c_{nom} = CV = 35 \text{ mm}$ für die Spaltzugbewehrung Pos. 3
Bauseitige Bewehrung:	Variante B

Typ W

Stahlbeton – Stahlbeton

Bemessungsbeispiel

Nachweise im Grenzzustand der Tragfähigkeit für Normalkraft

Gewählt: Schöck Sconnex® Typ W-N1-V1H1-B180-1.0

Schöck Sconnex® Typ W		N1	
Bemessungswerte bei		Betonfestigkeitsklasse \geq C25/30	Betonfestigkeitsklasse \geq C30/37
		Deckendicke \geq 200 mm	
		Normalkraft (Druck) $N_{Rd,z,Wand}$ [kN/Element]	
Wanddicke [mm]	180	450,0	540,0
	\geq 200	500,0	600,0

Normalkraft (Druck):
 $N_{Rd,z,Wand} = 450,0$ kN/Element
 $n_{Rd,z} = 450,0$ kN / 1 m = 450,0 kN/m
 $n_{Ed,z} / n_{Rd,z} = 370 / 450,0 = 0,82 < 1,0$

Nachweise im Grenzzustand der Tragfähigkeit für Querkraft

Schöck Sconnex® Typ W	Leistungsmerkmal N
Bemessungswerte bei	Nebentragstufe V1H1
	Betonfestigkeitsklasse \geq C25/30
Querkraft	$V_{Rd,x}$ [kN/Element]
Variante A – bauseitige Bewehrung außenliegend	$\pm 84,1$
Variante B – bauseitige Bewehrung innenliegend	$\pm 42,0$
Querkraft	$V_{Rd,y}$ [kN/Element]
	$\pm 57,6$
Interaktion	$V_{Ed,y} / V_{Rd,y} + V_{Ed,x} / V_{Rd,x} \leq 1$

Querkraft:
 $V_{Rd,x} = 42,0$ kN/Element
 $v_{Rd,x} = 42,0$ kN / 1 m = 42,0 kN/m
 $V_{Rd,y} = 57,6$ kN/Element
 $v_{Rd,y} = 57,6$ kN / 1 m = 57,6 kN/m
 Querkraft-Interaktion: $v_{Ed,x} / v_{Rd,x} + v_{Ed,y} / v_{Rd,y} = 5 / 42,0 + 50 / 57,6 = 0,99 < 1,0$

i Bemessung

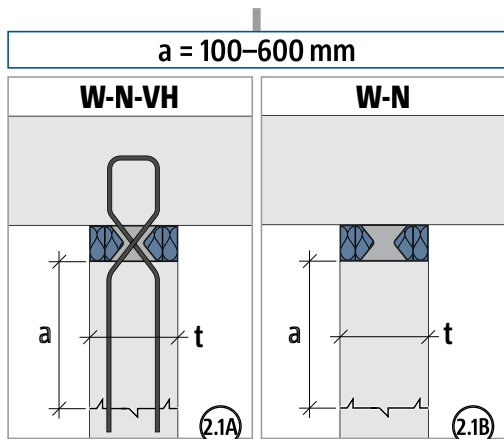
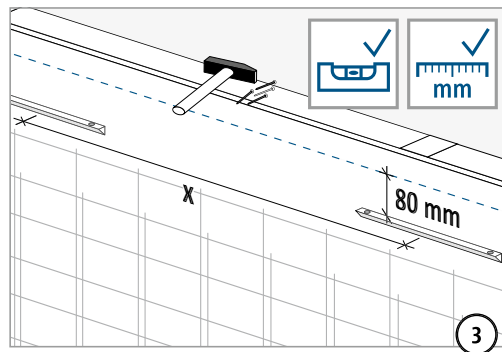
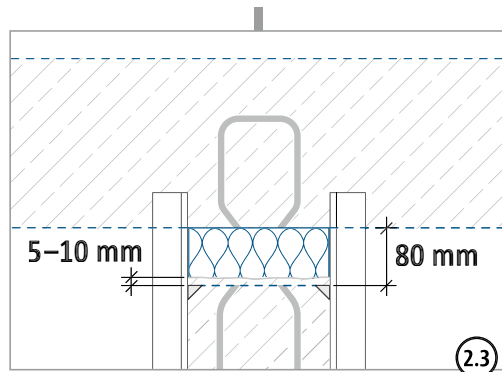
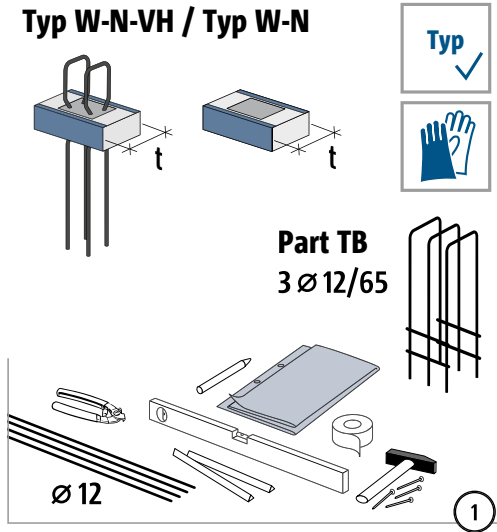
- Ein eventuell erforderlicher Durchstanz- oder Querkraftnachweis der Decke kann mit der Software für Schöck Bole® geführt werden. Als Grundpressungsfläche ist von 150 × 100 mm auszugehen. Für weitere Informationen siehe Technische Information Schöck Bole® unter: www.schoeck.com/download/at

Typ W

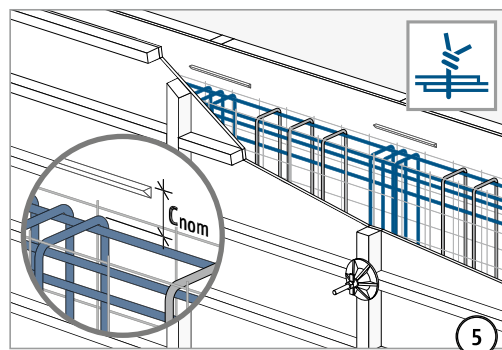
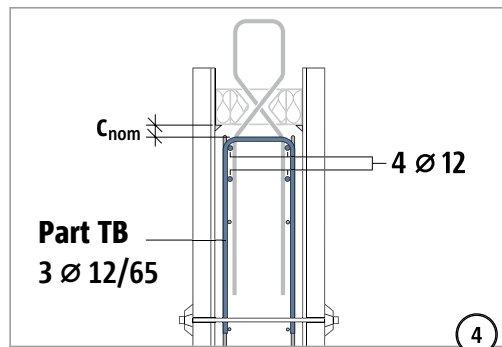
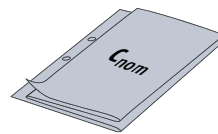
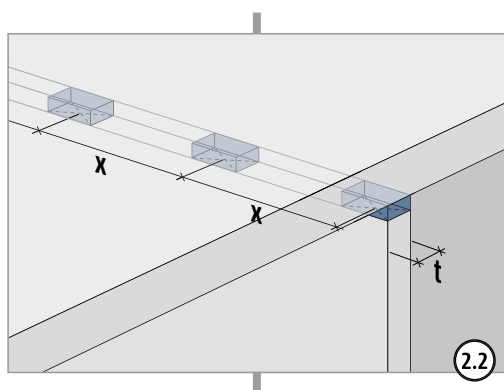
Stahlbeton – Stahlbeton

Einbauanleitung Wandkopf

Typ W-N-VH / Typ W-N



! Ab Unterkante Dämmkörper Scconnex® Typ W ist ein 2. Betonierabschnitt von 100-600 mm vorzusehen.



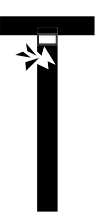
Typ W

Stahlbeton – Stahlbeton

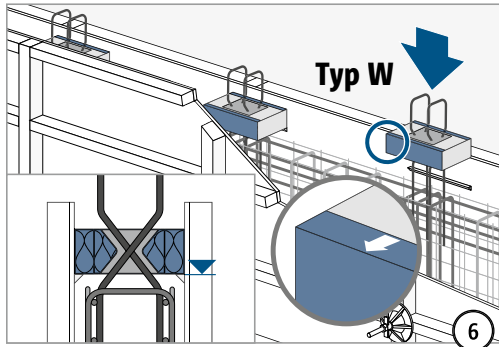
Einbauanleitung Wandkopf

⚠ VORSICHT

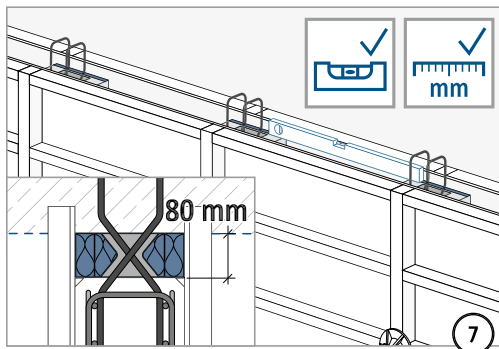
Bauteilversagen durch gestörte Druckzone! Keinerlei Gegenstände wie Abstandhalter, Leitungen, Rohre, etc. unter das Drucklager führen. Beton gut verdichten.



Typ W

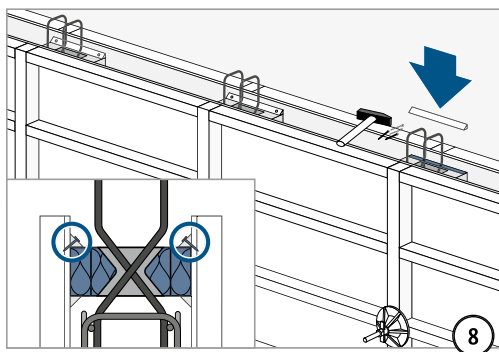


6



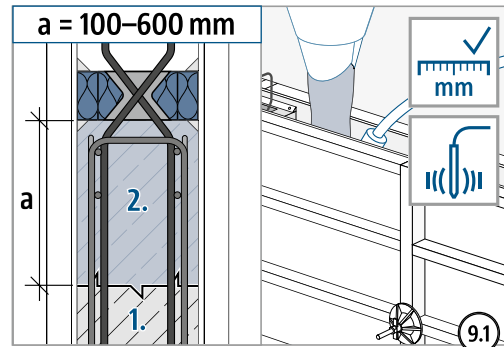
80 mm

7



8

a = 100–600 mm



a

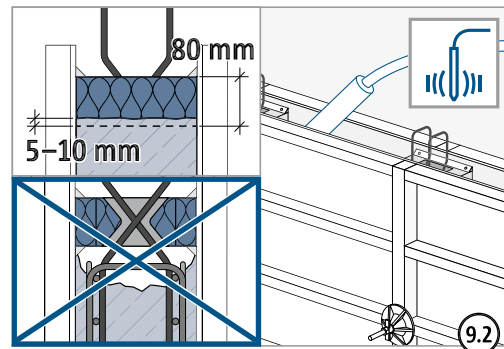
2.

1.

9.1

! Ab Unterkante Dämmkörper Scconnex® Typ W ist ein 2. Betonierabschnitt von 100–600 mm vorzusehen.

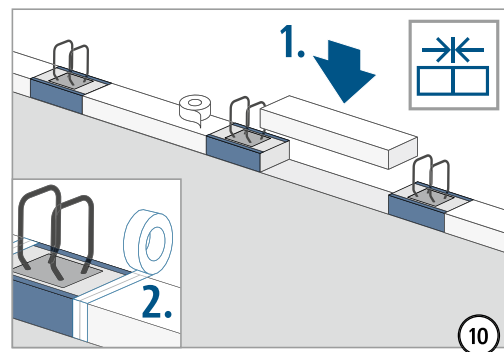
⌚ Zwischen 1. und 2. Betonierabschnitt ist eine Erstarrungszeit von mindestens 45–75 Minuten einzuhalten.



80 mm

5–10 mm

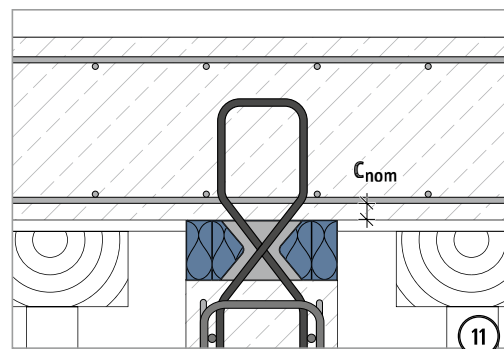
9.2



1.

2.

10



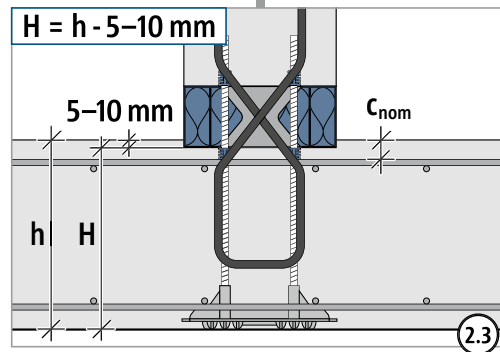
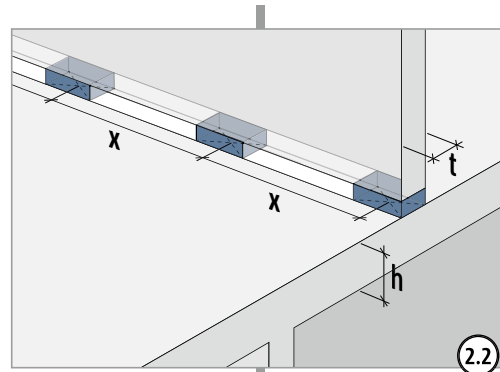
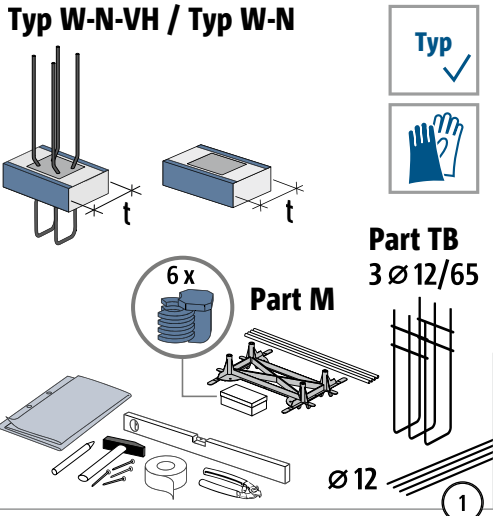
c_{nom}

11

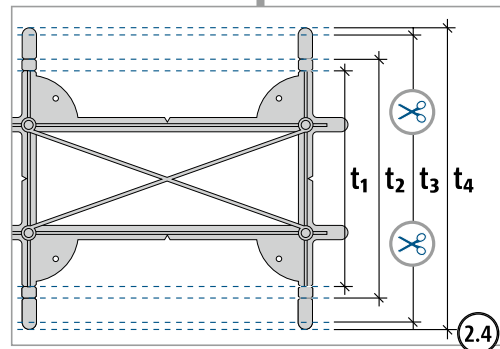
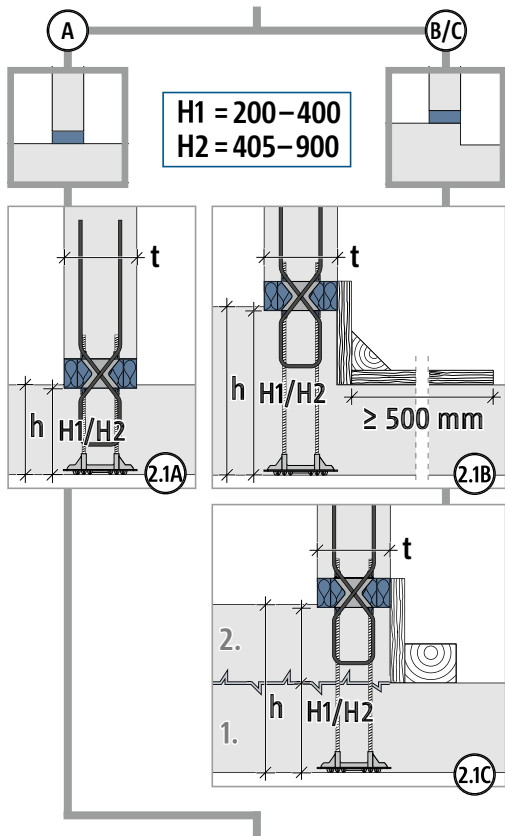
Typ W

Stahlbeton – Stahlbeton

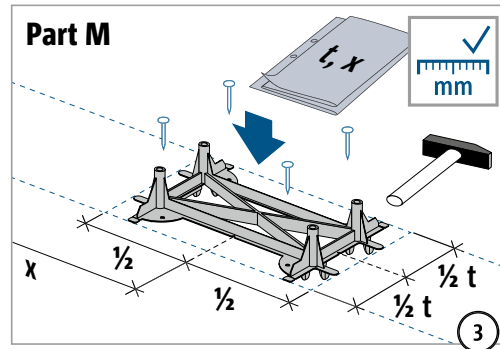
Einbauanleitung Wandfuß



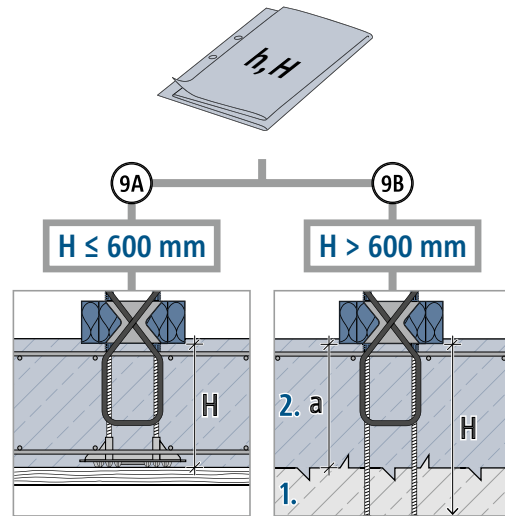
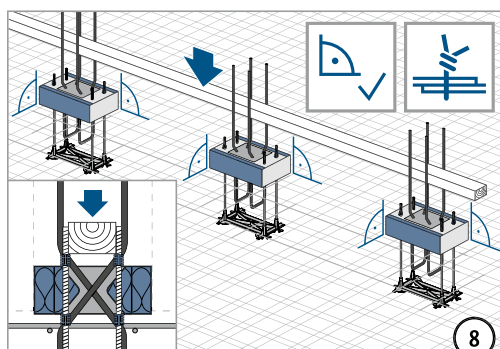
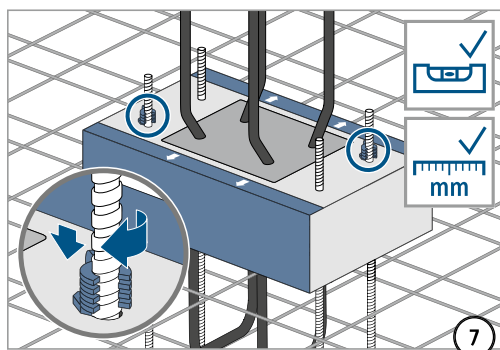
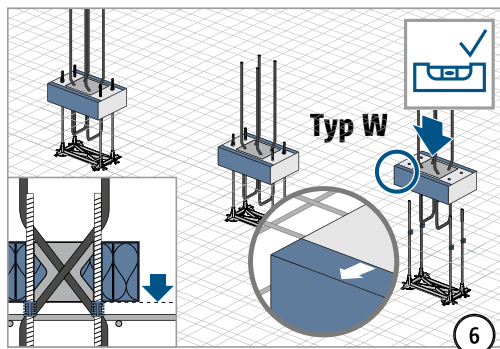
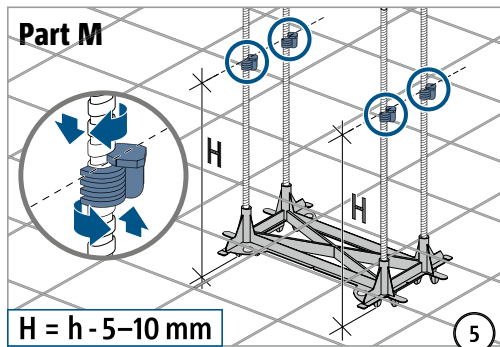
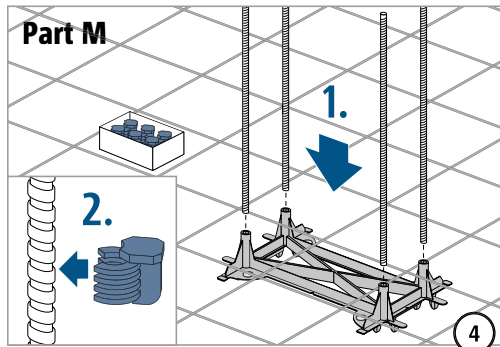
! $H > 600$ mm: Ab Unterkante Dämmkörper Scconnex® Typ W ist ein 2. Betonierabschnitt von 100–600 mm vorzusehen.



$t_1 = 180$ mm, $t_2 = 200$ mm, $t_3 = 240$ mm, $t_4 = 250$ mm



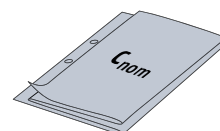
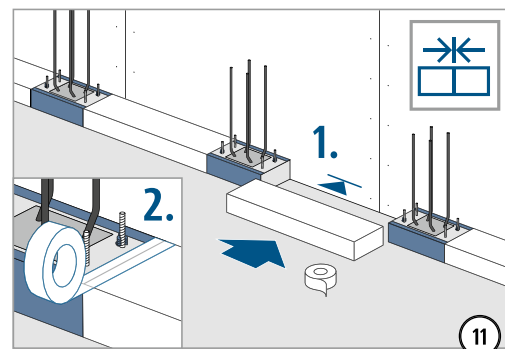
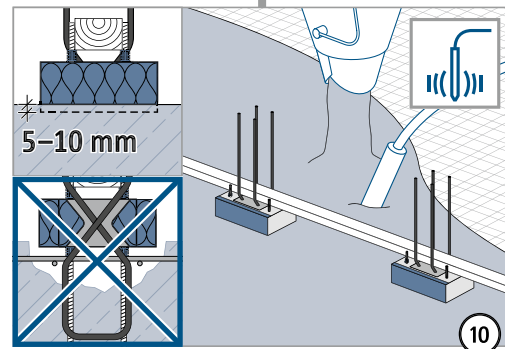
Einbauanleitung Wandfuß



Ab Unterkante Dämmkörper Scconnex® Typ W ist ein 2. Betonierabschnitt von $a = 100-600$ mm vorzusehen.



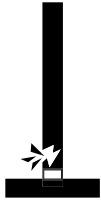
Zwischen 1. und 2. Betonierabschnitt ist eine Erstarrungszeit von mindestens 45-75 Minuten einzuhalten.

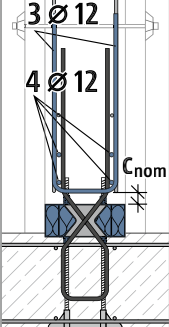
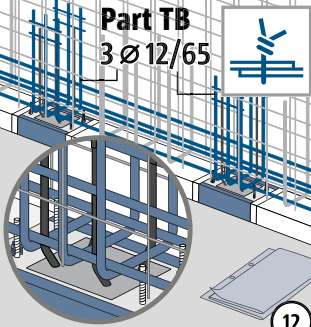


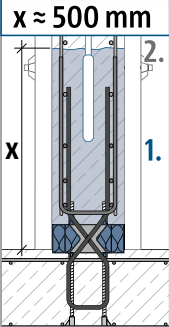
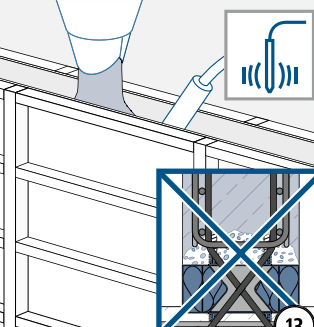
Typ W


Stahlbeton – Stahlbeton

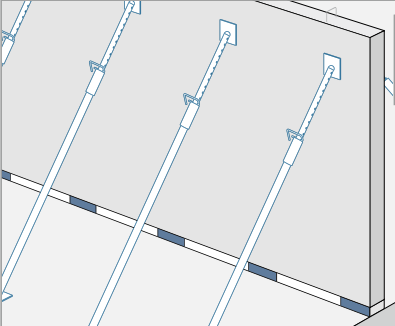
Einbauanleitung Wandfuß

	<p>⚠ VORSICHT</p> <p>Bauteilversagen durch gestörte Druckzone! Keinerlei Gegenstände wie Abstandhalter, Leitungen, Rohre, etc. über das Drucklager führen. Beton gut verdichten.</p>
---	---

	<p>Part TB 3 Ø 12/65</p>  <p>12</p>
---	---

<p>x ≈ 500 mm</p> 	 <p>13</p>
--	--

	<p>⚠ WARNUNG</p> <p>Kippgefahr durch gelenkigen Anschluss am Wandfuß! Wände auf Sconnex® Typ W in allen Bauzuständen gegen Kippen sichern!</p>
---	---

 <p>14</p>

Typ W

Stahlbeton – Stahlbeton

✓ Checkliste

- Sind die Einwirkungen am Schöck Sconnex® Anschluss auf Bemessungsniveau ermittelt?
- Wurde beim Anschluss mit Schöck Sconnex® Typ W als statisches System eine frei drehbare Auflagerung unter Berücksichtigung der Federsteifigkeiten angenommen?
- Ist bei der Wahl der Bemessungstabelle die maßgebliche Betonfestigkeitsklasse berücksichtigt?
- Ist bei der Wahl der Bemessungstabelle die maßgebliche bauseitige Bewehrung Variante A oder B berücksichtigt?
- Ist die jeweils erforderliche bauseitige Anschlussbewehrung definiert?
- Sind die maximal zulässigen Achsabstände berücksichtigt und im Schalplan gezeichnet?
- Sind die Anforderungen hinsichtlich Brandschutz geklärt und eingeplant?
- Gibt es eine Situation, in der die Konstruktion während der Bauphase für einen Notfall oder eine spezielle Belastung bemessen werden muss?
- Ist die Deformation infolge Temperatur $\leq 0,6$ mm?
- Ist ein Querkraftnachweis der angrenzenden Bauteile erforderlich? Wenn ja, wurde dieser geführt?
- Wurde die Lasteinleitungszone störungsfrei und ohne Einlagen (z. B. Leitungen oder Rohre) erstellt?
- Ist die Betonierhöhe auf maximal 60 cm in einem Arbeitsschritt begrenzt?
- Wurde die Baustelle auf die Sicherung der Wände im Bauzustand gegen Kippen hingewiesen?

Typ W

Stahlbeton – Stahlbeton

Schöck Scconnex® Typ P



Schöck Scconnex® Typ P

Tragendes Wärmedämmelement für Stahlbetonstützen. Das Element überträgt vornehmlich Druckkräfte.

i Anwendungsbereich gemäß allgemeiner bauaufsichtlicher Zulassung Z-15.7-351

- Die Zulassung ist nur gültig in der Einzelanwendung am Stützenkopf von Stahlbetonstützen.

Typ P

Stahlbeton – Stahlbeton

Elementanordnung | Einbauschnitte

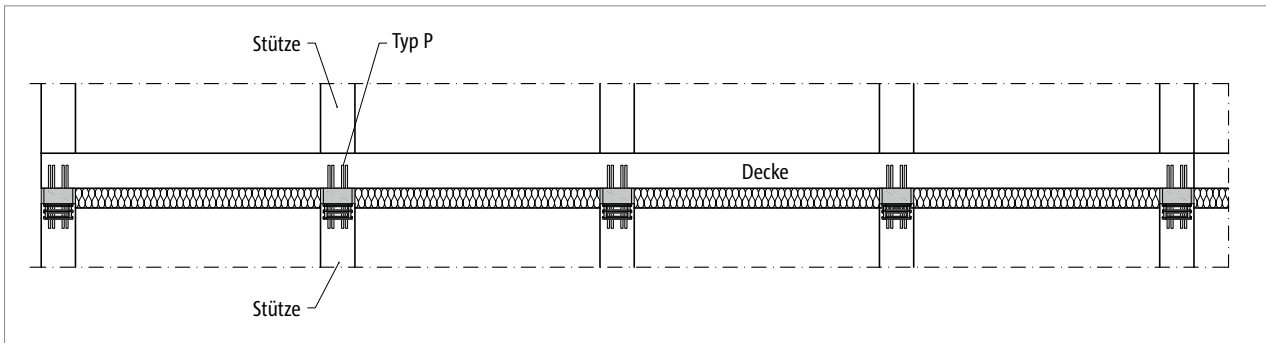


Abb. 138: Schöck Sconnex® Typ P: Stützenanschluss an die darüberliegende Decke

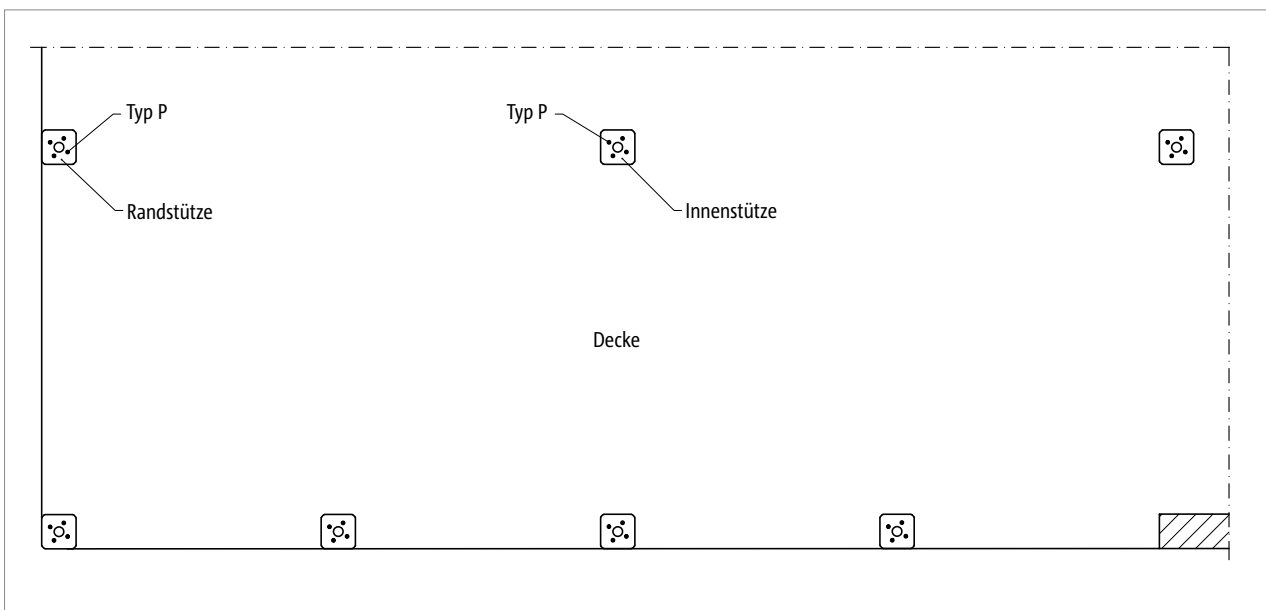


Abb. 139: Schöck Sconnex® Typ P: Elementanordnung im Grundriss

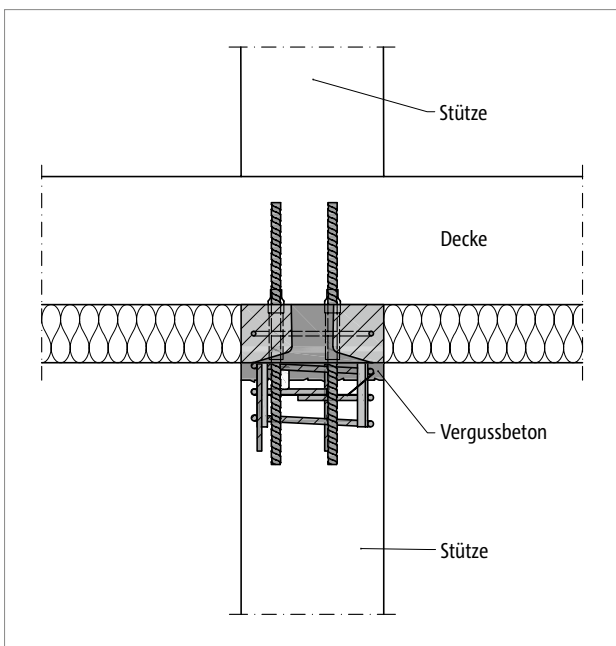


Abb. 140: Schöck Sconnex® Typ P: Anschluss einer Innenstütze an die darüberliegende Decke

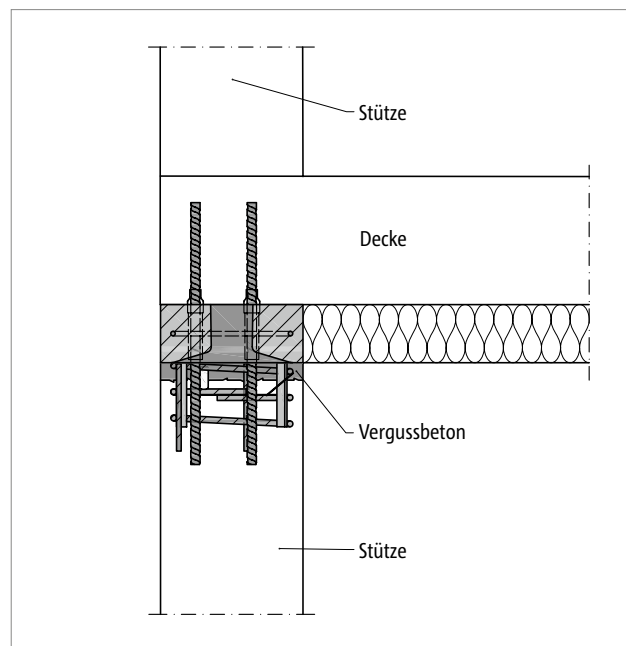


Abb. 141: Schöck Sconnex® Typ P: Anschluss einer Randstütze an die darüberliegende Decke

Typ P

Stahlbeton – Stahlbeton

Einbauschnitte | Anwendung am Stützenkopf

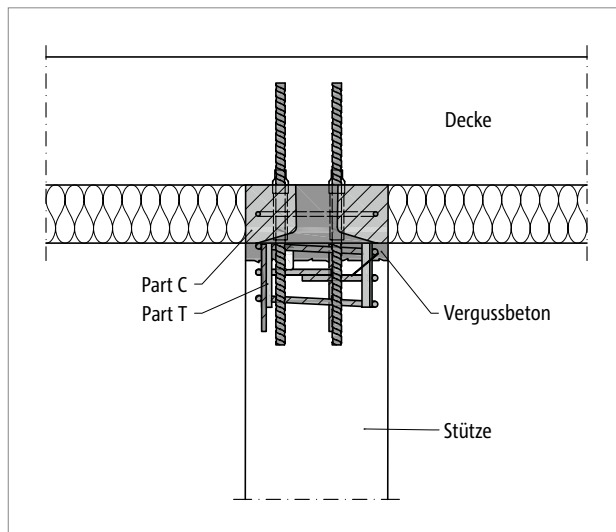


Abb. 142: Schöck Sconnex® Typ P: Einbauschnitt; Anschluss bei quadratischer Stütze – Decke mit Part C und Part T

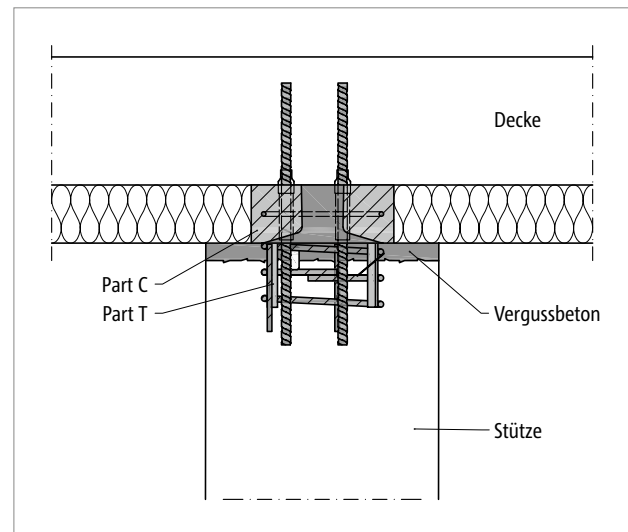


Abb. 143: Schöck Sconnex® Typ P: Einbauschnitt; Anschluss bei rechteckiger Stütze – Decke mit Part C und Part T

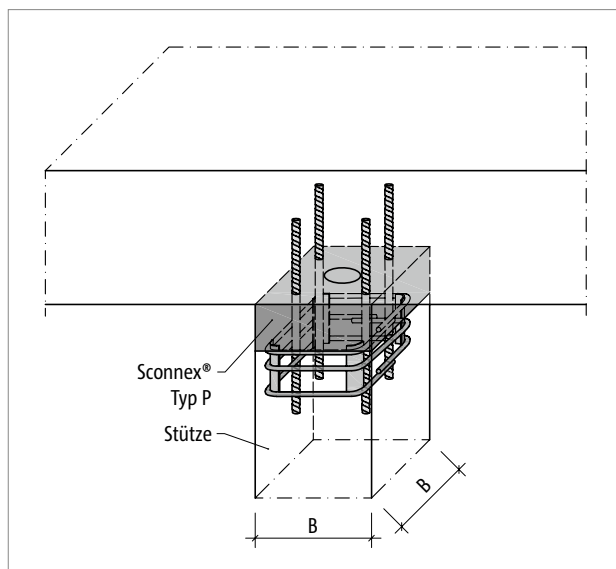


Abb. 144: Schöck Sconnex® Typ P: Anschluss bei quadratischer Stütze

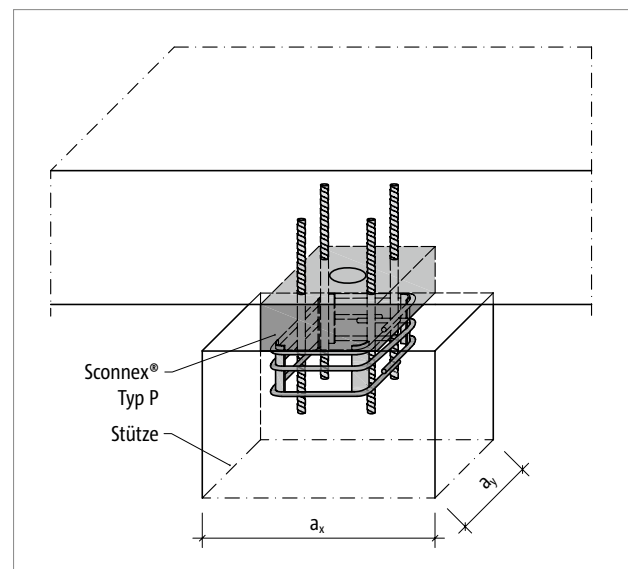


Abb. 145: Schöck Sconnex® Typ P: Anschluss bei rechteckiger Stütze; Einbau zentrisch – Stützenabmessungen a_x und a_y , siehe Seite 106

i Anwendung nur am Stützenkopf

Gemäß Zulassung ist nur die Anwendung am Stützenkopf zulässig. Eine Anwendung am Stützenfuß ist nicht Bestandteil der Zulassung.

Produktvarianten | Typenbezeichnung | Vergussbeton

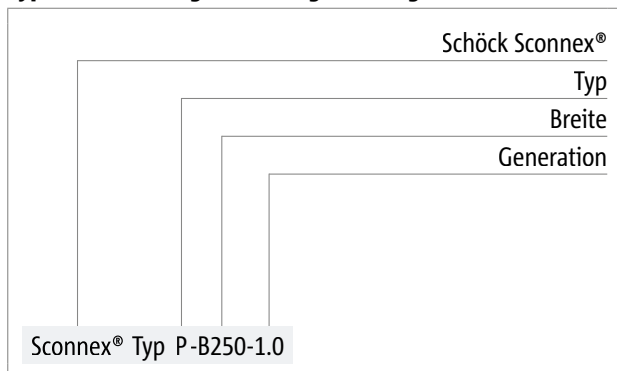
Schöck Sconnex® Typ P

Die Ausführung des Schöck Sconnex® Typ P besteht aus dem Part C (Leichtbetonelement) und dem Part T (Bewehrungselement). Für den Stützen-Decken-Anschluss Typ P gelten folgende Merkmale und Bezeichnungen:

- Breite (Nennmaß der Kantenlänge):
B250 (250 mm), B300 (300 mm), B350 (350 mm), B400 (400 mm)
- Leichtbetonelement:
Schöck Sconnex® Typ P Part C
- Bewehrungselement:
Schöck Sconnex® Typ P Part T
- Vergussbeton:
PAGEL®-Verguss V1/50
- Generation:
1.0
- Feuerwiderstandsklasse:
R 30 bis R 90
In Abhängigkeit der Feuerwiderstandsklasse ergeben sich unterschiedliche Tragwiderstände, für die ein Nachweis mit Hilfe der Bemessungsdiagramme geführt werden muss.

Für die Anwendung ist das Leichtbetonelement Part C mit dem Bewehrungselement Part T zu kombinieren.

Typenbezeichnung in Planungsunterlagen



i Brandschutz

- Schöck Sconnex® Typ P darf in Stützen ohne Anforderung an den Feuerwiderstand sowie in Stützen der Feuerwiderstandsklassen R 30, R 60 und R 90 eingesetzt werden. Die minimale und maximale lichte Stützhöhe ist zu beachten (siehe Seite 106)

i Vergussbeton: PAGEL®-Verguss V1/50

- Schöck Sconnex® Typ P wird zusammen mit einem Trockenmörtel für die Herstellung von Vergussbeton PAGEL®-Verguss V1/50 geliefert. Die Liefermenge ist für die Herstellung des Formschlusses an einem Stützen-Decken-Anschluss mit einer quadratischen Stütze bemessen.
- Für die erweiterte Anwendung mit rechteckigem Stützenquerschnitt ist zu prüfen, ob die Liefermenge aufgrund des erhöhten Verfüllvolumens noch ausreichend ist. Falls nicht, muss ein weiteres Gebinde des Trockenmörtels eingeplant werden, um den Formschluss zu gewährleisten.

Anwendung Schöck Sconnex® Typ P

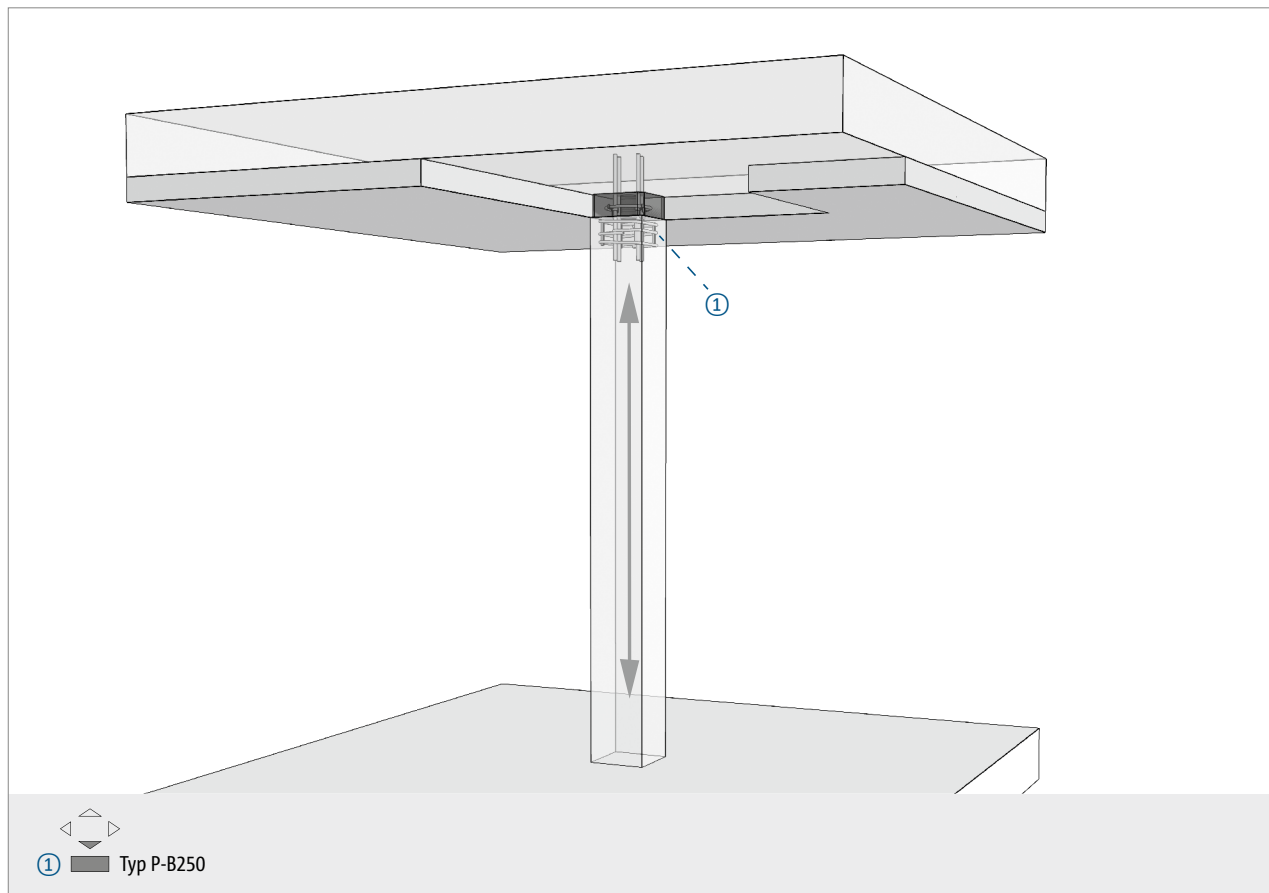


Abb. 146: Stützenanschluss bei Unterdeckendämmung

Stützen sind hochbelastete Druckglieder. Typischerweise werden Stützen als Pendelstützen (ohne Einspannmomente) betrachtet. Für diesen Fall wird Schöck Sconnex® Typ P in der Dämmebene unterhalb der Decke eingesetzt. Etwaige auftretende Horizontalkräfte (z. B. normative Anpralllasten in Tiefgaragen) können trotz der gelenkigen Wirkung der Stütze sicher in die darüber liegende Decke abgetragen werden. Abhängig von den Randbedingungen stehen zwei Nachweisvarianten zur Verfügung, das vereinfachte und das genaue Verfahren. Bei Einhaltung der Randbedingungen (siehe Seite 108) darf mit einer Standardausmitte von 20 mm gerechnet werden. Beim genauen Verfahren hingegen ist diese durch den Ingenieur zu ermitteln. Für einen etwaigen Nachweis des Brandschutzes muss ein separater Tragfähigkeitsnachweis im Brandlastfall geführt werden.

Typ P

Stahlbeton – Stahlbeton

Anwendungsbedingungen

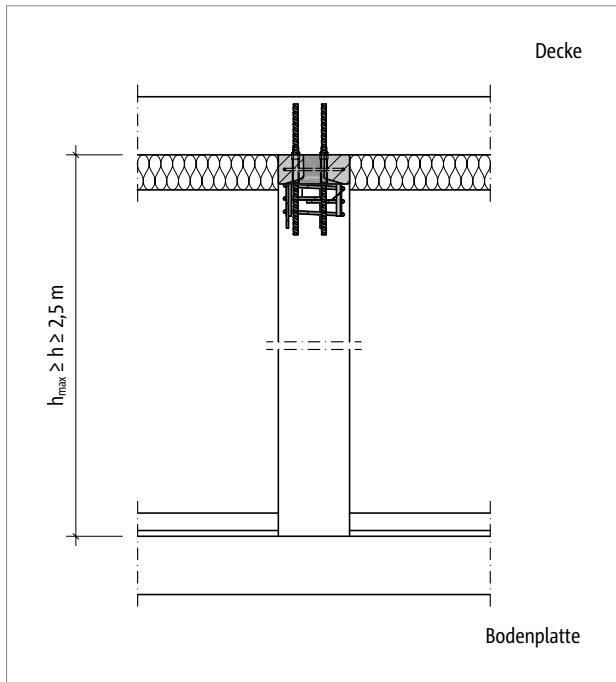


Abb. 147: Schöck Sconnex® Typ P: Mindest lichte Stützhöhe (Rohbaumaß) bei Verwendung des vereinfachten Bemessungsverfahrens

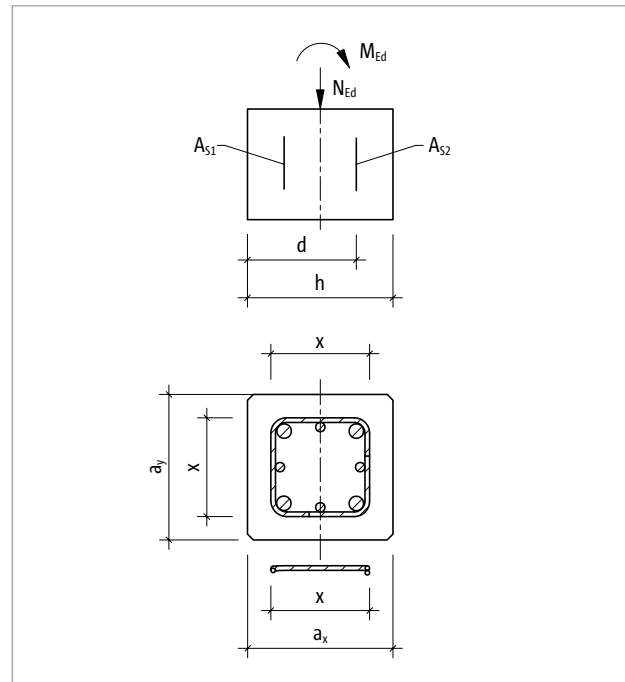


Abb. 148: Schöck Sconnex® Typ P: Begrenzung der Außenabmessung der Bügel; siehe Warnhinweis (x - siehe Seite 124)

Typ P

Schöck Sconnex® Typ P		
Breite	maximale Stützenabmessung	
	a_x [mm]	a_y [mm]
B250	≤ 500	250
B300	≤ 600	300
B350	≤ 700	350
B400	≤ 800	400

Schöck Sconnex® Typ P	
Breite	maximale lichte Stützhöhen bei Anforderungen an den Feuerwiderstand
	h_{max} [m]
B250	≤ 2,85
B300	≤ 3,42
B350	≤ 3,99
B400	≤ 4,56

i Anwendungsbedingungen

- Statische oder quasi-statische Einwirkungen
- Verwendung in horizontal ausgesteiften Systemen
- Stützenabmessung $a_x / a_y \leq 2:1$
- Bezogen auf die Stützenabmessung ist stets das größtmögliche Sconnex® Typ P einzubauen
- Lichte Stützhöhe (Rohbaumaß) $\geq 2,50$ m nur bei Verwendung des vereinfachten Verfahrens. Technischer Hintergrund ist eine ausreichende Rotation und Reduzierung der Kantenpressung.

Vorzeichenregel | Bemessung

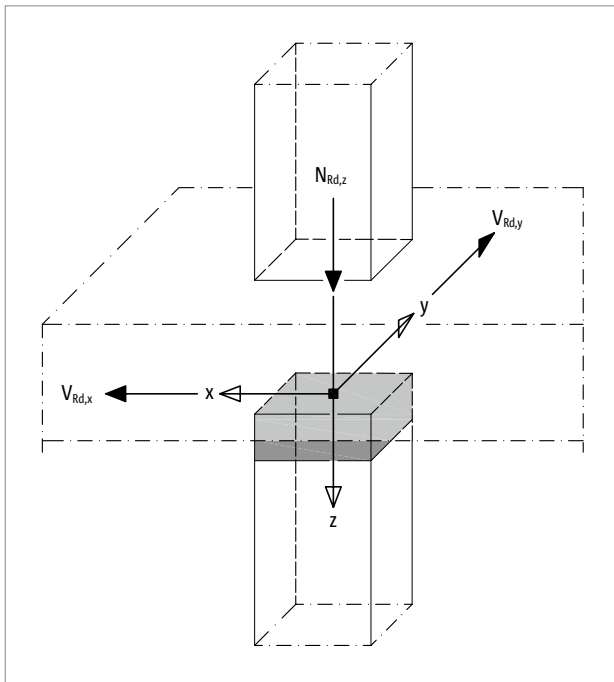


Abb. 149: Schöck Scconnex® Typ P: Vorzeichenregel für die Bemessung

i Hinweise zur Bemessung

- Einbau zentrisch in gelenkig angeschlossenen Stützenköpfen
- Für die Übertragung von Druckkräften in die Kernfläche des Stützenquerschnitts. Die maximal zulässige Ausmitte der resultierenden Druckkraft beträgt $b/6$ und ist bei Verwendung des allgemeinen Bemessungsverfahrens nachzuweisen.
- Stützenbemessung ohne planmäßige Horizontalkräfte (z. B. infolge Konsolen).
Ausnahme: Fahrzeuganprall, muss gemäß Seite 117 betrachtet werden.
- Der statische Nachweis für die Weiterleitung der Kräfte in die Stütze und Decke ist zu führen (z. B. Knicken und Durchstanzen). Die unmittelbar angrenzenden Stützenbereiche sind hiervon ausgenommen.

A Warnhinweis

- Aufgrund der maximalen Bügelaußenmaße (siehe Seite 106) ergibt sich die statische Nutzhöhe für die Knickbemessung. Dies muss durch den Tragwerksplaner beim Knicknachweis der Stütze berücksichtigt werden.

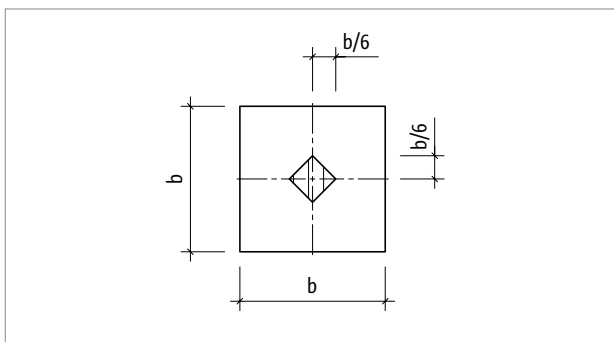


Abb. 150: Schöck Scconnex® Typ P: Begrenzung der Ausmitte auf die Kernfläche des Stützenquerschnitts mit $e_x + e_y \leq b/6$, klaffende Fuge nicht zulässig

Bemessung

Kaltbemessung: Vereinfachtes Bemessungsverfahren

Mit den zugrundeliegenden Anwendungsbedingungen darf die zulässige Druckkraft $N_{Rd,z}$ [kN] ohne weiteren Nachweis von Deckenverformungen mit einer planmäßigen Exzentrizität (einachsige Ausmitte) von $e = 20$ mm gerechnet werden. Der Nachweis klaffende Fuge darf entfallen, wenn alle nachfolgenden Randbedingungen eingehalten sind:

- Innenstützen innerhalb der Grenzen des üblichen Hochbaus nach EN 1992-1-1
- Gleichmäßig verteilte Nutzlasten ≤ 5 kN/m²
- Stützweitenverhältnis des Randfeldes zum 1. Innenfeld $0,5 \leq L1/L2 \leq 2$
- Deckenspannweite $\leq 7,5$ m
- Deckenhöhe ≥ 25 cm, wobei für je 0,5 m geringere Deckenspannweite die Deckenhöhe um 1 cm verringert werden darf

Schöck Sconnex® Typ P							
Bemessungswerte bei		Betonfestigkeitsklasse der Stütze					
		C25/30	C30/37	C35/45	C40/50	C45/55	C50/60
Breite	Anzahl Längsstäbe der Stütze	Normalkraft (Druck bei $e = 20$ mm) $N_{Rd,z}$ [kN/Element]					
B250	≥ 4	904	1016	1119	1207	1207	1207
	≥ 8	954	1069	1171	1207	1207	1207
B300	≥ 4	1343	1505	1651	1784	1808	1808
	≥ 8	1418	1584	1728	1808	1808	1808
B350	≥ 4	1868	2087	2282	2457	2529	2529
	≥ 8	1973	2196	2389	2529	2529	2529
B400	≥ 4	2479	2761	3009	3229	3371	3371
	≥ 8	2618	2905	3150	3358	3371	3371

i Hinweise zur Bemessung

- Für weiße Felder ist Ortbeton maßgebend.
- Für Werte mit Hinterlegung ist das Leichtbetonelement maßgebend.
- Der Bewehrungsgrad hat keinen nennenswerten Einfluss auf die Tragfähigkeit des Stützenanschlusses.
- Lichte Stützhöhe (Rohbaumaß) $\geq 2,50$ m nur bei Verwendung des vereinfachten Verfahrens. Technischer Hintergrund ist eine ausreichende Rotation und Reduzierung der Kantenpressung.

Typ P

Stahlbeton – Stahlbeton

Bemessung

Kaltbemessung: Allgemeines Bemessungsverfahren unter Verwendung der genauen Lastausmitte

Bei einer genauen Berechnung der exzentrischen Lasteinleitung kann die vom Anwender ermittelte Exzentrizität unter Verwendung der nachfolgenden Gleichung sowie der maximal möglichen Druckkraft bei zentrischem Druck gemäß nachfolgender Tabelle berücksichtigt werden. Der Bemessungswert der Tragfähigkeit $N_{Rd,z}$ ergibt sich danach zu:

$$N_{Rd,z} = N_{Rd,z,0} \cdot (1 - 2 \cdot e_x / B) \cdot (1 - 2 \cdot e_y / B)$$

mit:

e_x :	Exzentrizität in x-Richtung ($e_x \leq B / 6$) [mm]
e_y :	Exzentrizität in y-Richtung ($e_y \leq B / 6$) [mm]
$N_{Rd,z,0}$:	max. Tragfähigkeit bei zentrischem Druck nach Tabelle [kN]
$N_{Rd,z}$:	Tragfähigkeit des Stützenanschlusses [kN]
B:	Breite (Nennmaß der Kantenlänge Schöck Sconnex® Typ P - siehe Seite 104) [mm]

Schöck Sconnex® Typ P							
Bemessungswerte bei		Betonfestigkeitsklasse der Stütze					
		C25/30	C30/37	C35/45	C40/50	C45/55	C50/60
Breite	Anzahl Längsstäbe der Stütze	Normalkraft (Druck bei $e = 0$ mm) $N_{Rd,z,0}$ [kN/Element]					
B250	≥ 4	1076	1210	1332	1443	1443	1443
	≥ 8	1136	1273	1394	1443	1443	1443
B300	≥ 4	1549	1737	1905	2058	2092	2092
	≥ 8	1636	1827	1994	2092	2092	2092
B350	≥ 4	2109	2356	2577	2774	2861	2861
	≥ 8	2227	2479	2697	2861	2861	2861
B400	≥ 4	2754	3068	3344	3588	3750	3750
	≥ 8	2909	3227	3500	3731	3750	3750

i Hinweise zur Bemessung

- Für weiße Felder ist Ortbeton maßgebend.
- Für Werte mit Hinterlegung ist das Leichtbetonelement maßgebend.
- Der Bewehrungsgrad hat keinen nennenswerten Einfluss auf die Tragfähigkeit des Stützenanschlusses.

Typ P

Stahlbeton – Stahlbeton

Bemessung

Heißbemessung: Tragfähigkeit im Brandfall

Der Nachweis der Tragfähigkeit im Brandfall erfolgt zum einen durch den herkömmlichen Nachweis einer ungestörten Stütze gemäß EN 1992-1-2 und zum anderen durch zusätzliche Querschnittsnachweise im Bereich des Stützenkopfs, wobei für die Querschnittsnachweise die Bemessungsdiagramme zu den Feuerwiderstandsklassen R 30, R 60 und R 90 verwendet werden können.

- Die Schnittgrößen $M_{Ed,fi}$ und $N_{Ed,fi}$ der außergewöhnlichen Bemessungssituation Brandeinwirkung gemäß Einheitstemperaturzeitkurve dürfen wie bei einer ungestörten Stütze ermittelt werden.
- Für die Ersatzlänge der Stütze im Brandfall dürfen die Annahmen einer ungestörten Stütze verwendet werden. Die Anschlussmomente infolge Verträglichkeit und Theorie II. Ordnung sind in der Bemessung zu berücksichtigen und dürfen über eine Mindestausmitte der Normalkraft von 20 mm genähert werden.

Zusätzlich sind im Bereich des Druckanschlusses folgende drei Querschnittsnachweise zu führen:

- Querschnittsnachweis des Druckanschlusses Schöck Sconnex® Typ P am Übergang zur Stahlbetonstütze für $M_{Ed,fi}$ und $N_{Ed,fi}$ (gestrichelte Kurve der Diagramme)
- Nachweis des als unbewehrt zu betrachtenden Stützenquerschnitts am Übergang zu Schöck Sconnex® Typ P für $M_{Ed,fi}$ und $N_{Ed,fi}$ (durchgezogene Kurven der Diagramme, geordnet nach Betonsfestigkeitsklassen)
- Nachweis einer überdrückten Fuge zwischen den beiden o. g. Querschnitten durch Einhalten der Kernweite:

$$e_{d,fi} = M_{Ed,fi} / N_{Ed,fi} \leq b/6$$
 (durchgezogene Gerade der Diagramme)
- Für nicht quadratische Stützen innerhalb der Anwendungsbedingungen auf Seite 122 sind die ergänzenden Querschnittsnachweise jeweils mit dem Bemessungsdiagramm des verwendeten Sconnex-Elementes zu führen.

Berechnungsbeispiele siehe Seite 130

Diagramme für die Brandschutzbemessung

Die Bemessungswerte $N_{Rd,Beton}$ und $N_{Rd,Typ P}$ können in Abhängigkeit der Lastausmitte als Diagrammkurven dargestellt werden. Dabei ergeben sich einzelne Diagrammkurven für die betrachteten Betonsfestigkeitsklassen und für Schöck Sconnex® Typ P. Für die Lastausmitte gilt die Beziehung $e = M / N$. Wird das Moment $M_{Rd} = N_{Ed} \cdot e$ als Eingangsgröße für das Diagramm bestimmt, so ist aus den zugeordneten Kurvenwerten $N_{Rd,Beton}$ und $N_{Rd,Typ P}$ das Minimum für den Bemessungswert $N_{Rd,SDA}$ maßgebend.

i Brandschutz

- Schöck Sconnex® Typ P darf in Stützen ohne Anforderung an den Feuerwiderstand sowie in Stützen der Feuerwiderstandsklassen R 30, R 60 und R 90 eingesetzt werden. Die minimale und maximale lichte Stützenhöhe ist zu beachten (siehe Seite 106)

Bemessung

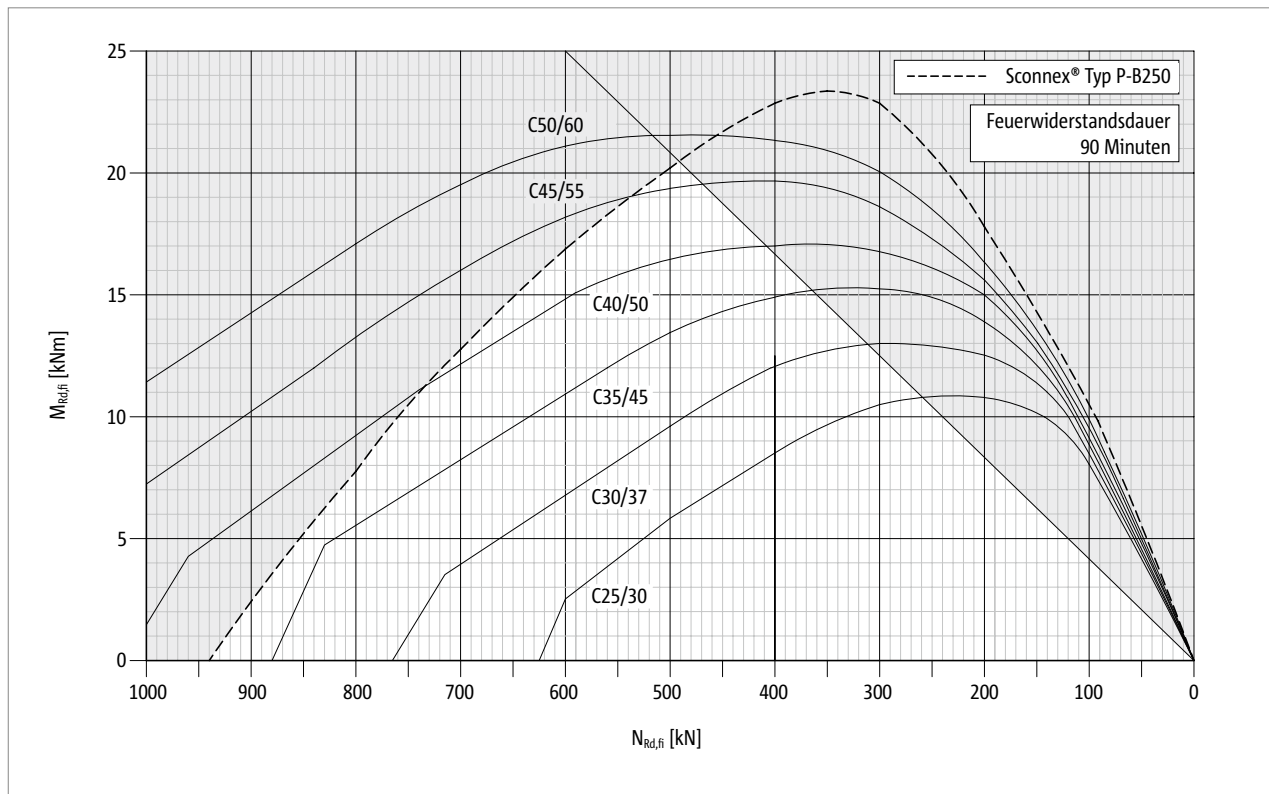


Abb. 151: Schöck Scconnex® Typ P-B250: Interaktionsdiagramm zur Bemessung für den Brandfall; Feuerwiderstandsklasse R 90

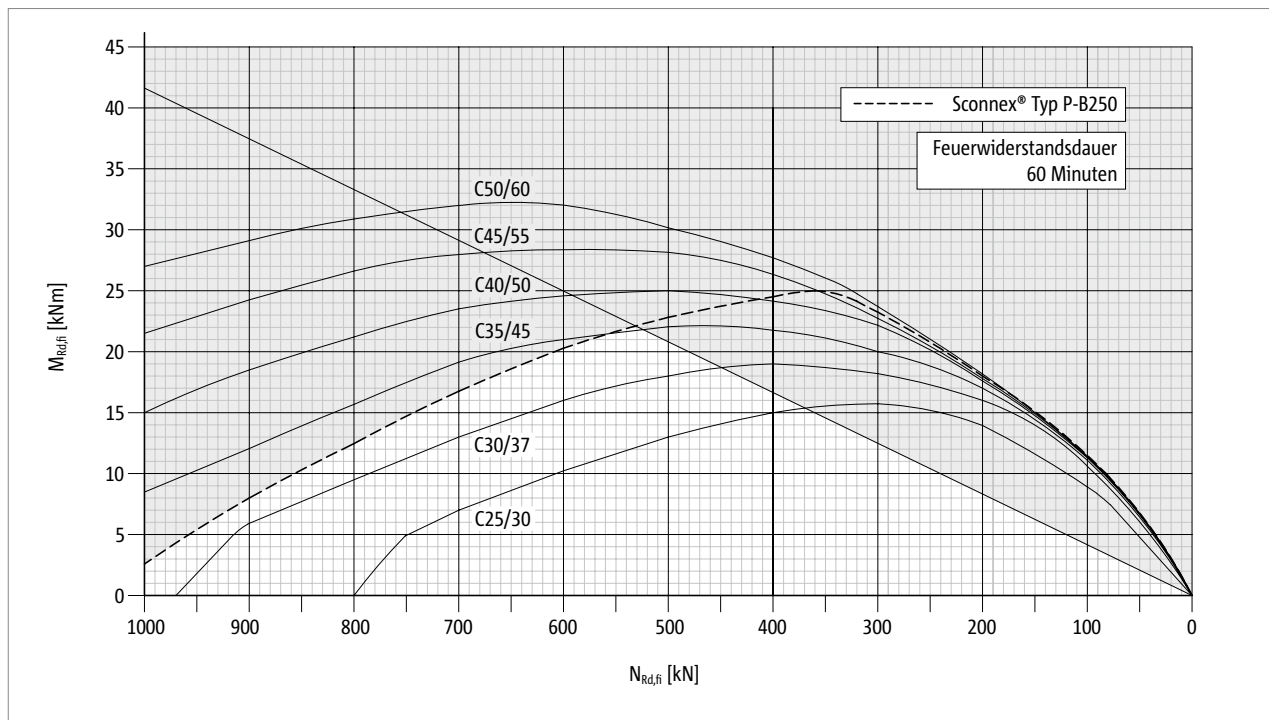


Abb. 152: Schöck Scconnex® Typ P-B250: Interaktionsdiagramm zur Bemessung für den Brandfall; Feuerwiderstandsklasse R 60

Typ P

Stahlbeton – Stahlbeton

Bemessung

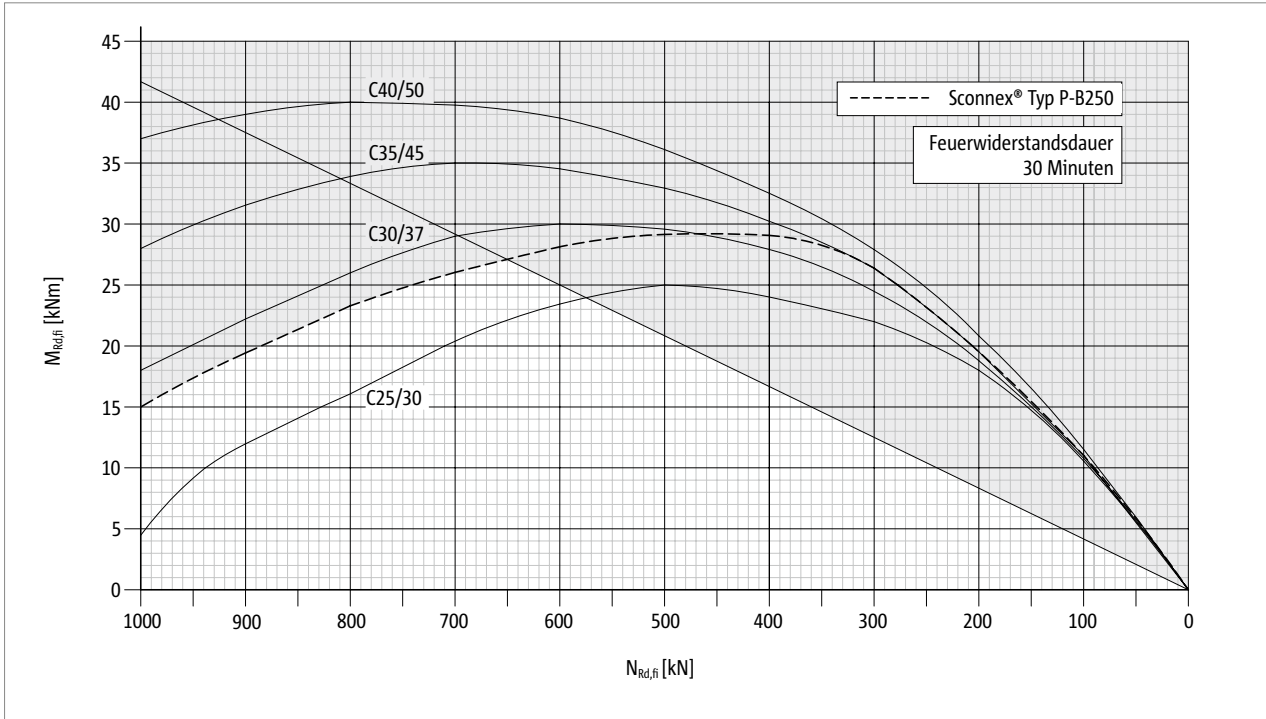


Abb. 153: Schöck Sconnex® Typ P-B250: Interaktionsdiagramm zur Bemessung für den Brandfall; Feuerwiderstandsklasse R 30

Typ P

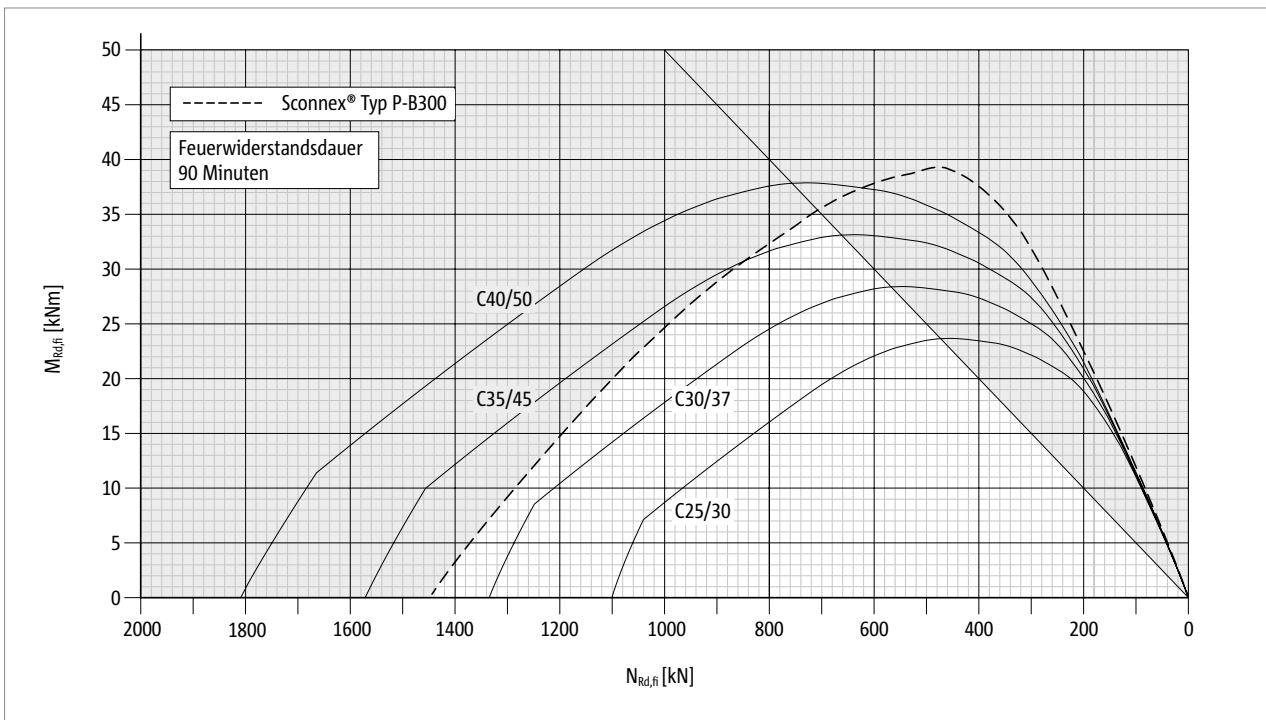


Abb. 154: Schöck Sconnex® Typ P-B300: Interaktionsdiagramm zur Bemessung für den Brandfall; Feuerwiderstandsklasse R 90

Stahlbeton – Stahlbeton

Bemessung

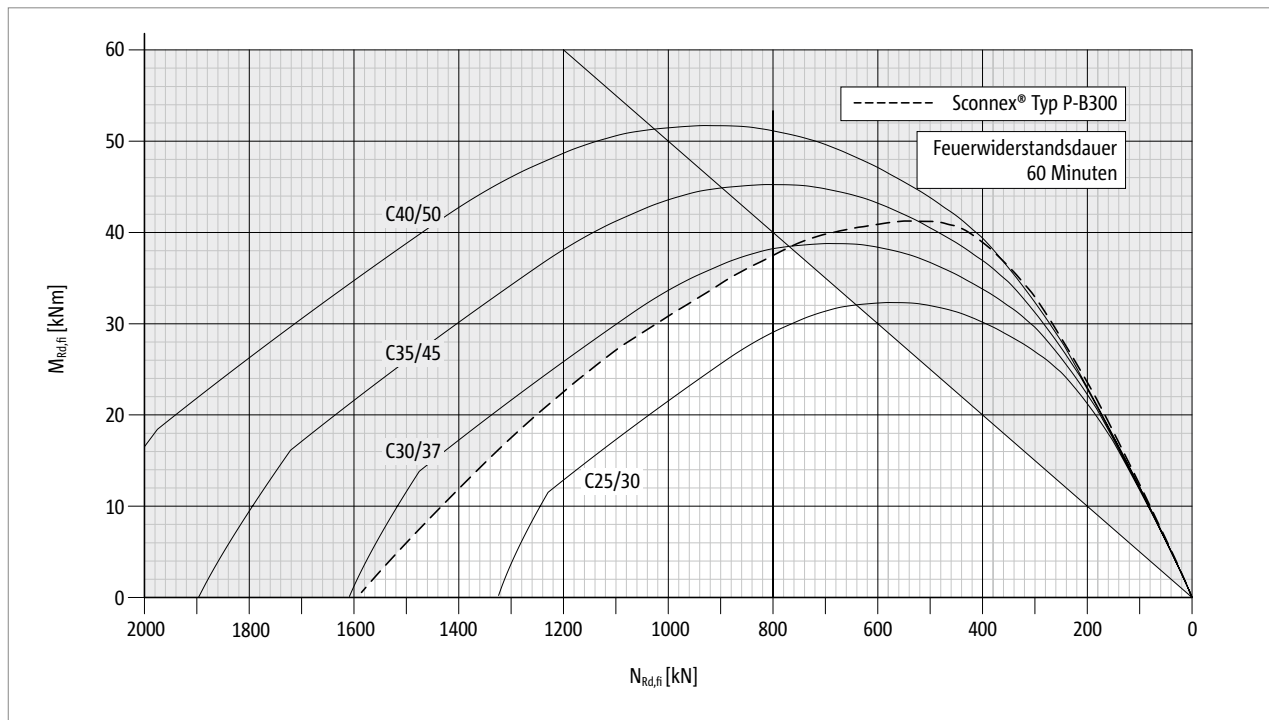


Abb. 155: Schöck Scconnex® Typ P-B300: Interaktionsdiagramm zur Bemessung für den Brandfall; Feuerwiderstandsklasse R 60

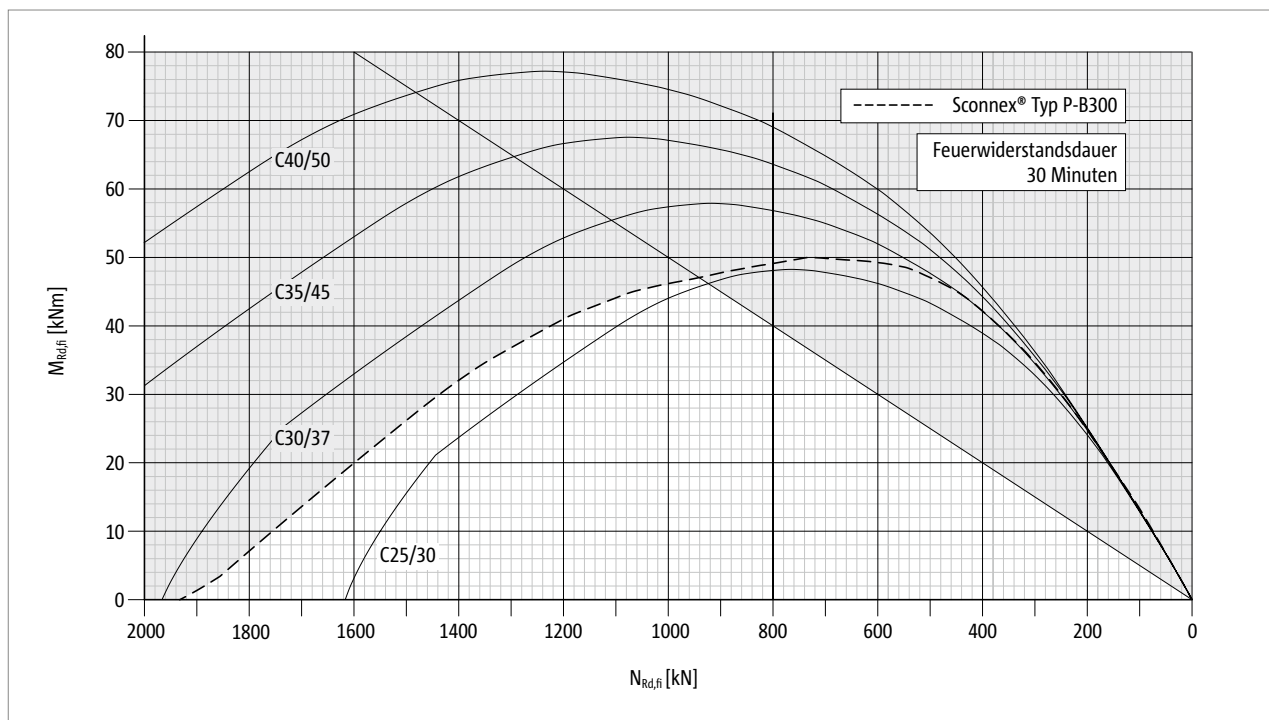


Abb. 156: Schöck Scconnex® Typ P-B300: Interaktionsdiagramm zur Bemessung für den Brandfall; Feuerwiderstandsklasse R 30

Typ P

Stahlbeton – Stahlbeton

Bemessung

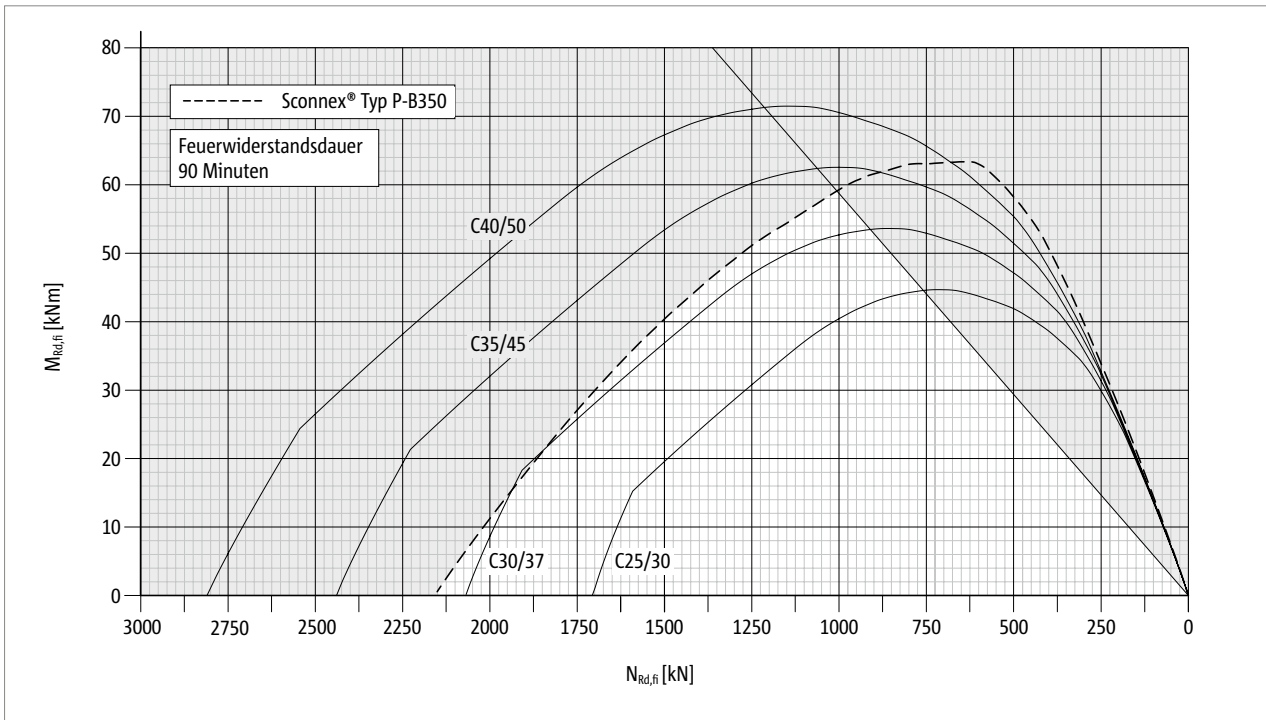


Abb. 157: Schöck Sconnex® Typ P-B350: Interaktionsdiagramm zur Bemessung für den Brandfall; Feuerwiderstandsklasse R 90

Typ P

Stahlbeton – Stahlbeton

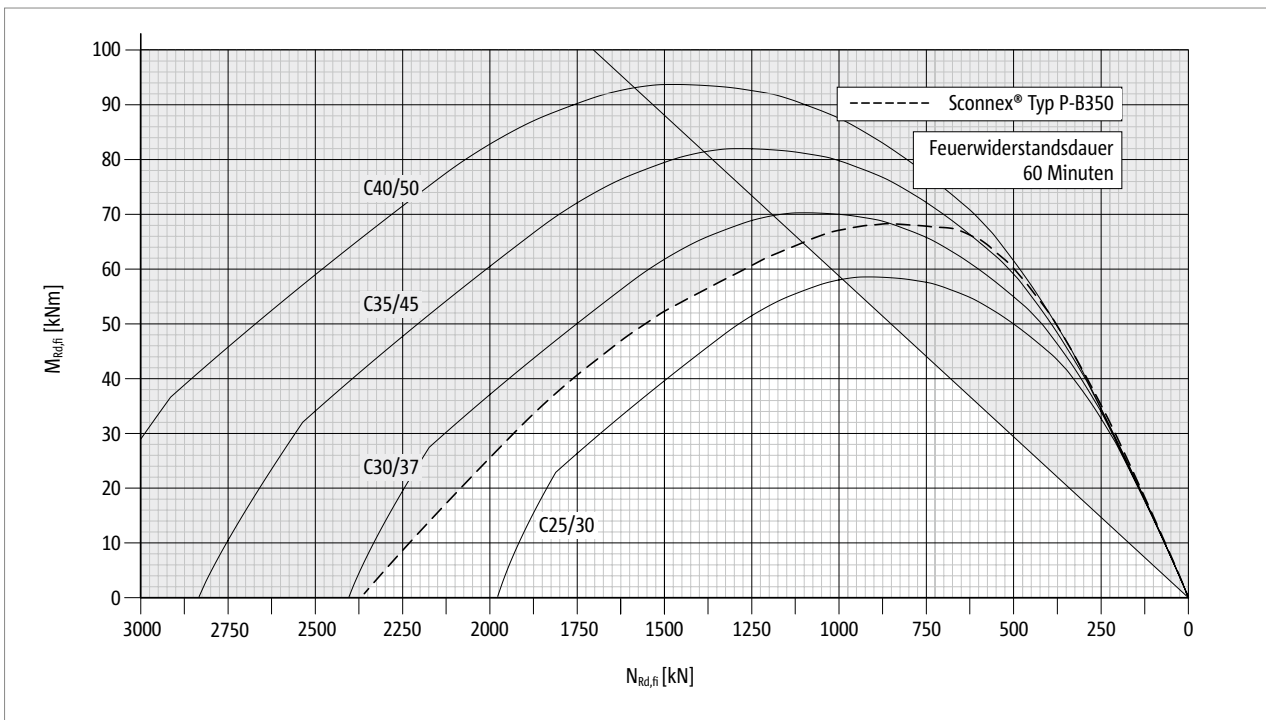


Abb. 158: Schöck Sconnex® Typ P-B350: Interaktionsdiagramm zur Bemessung für den Brandfall; Feuerwiderstandsklasse R 60

Bemessung

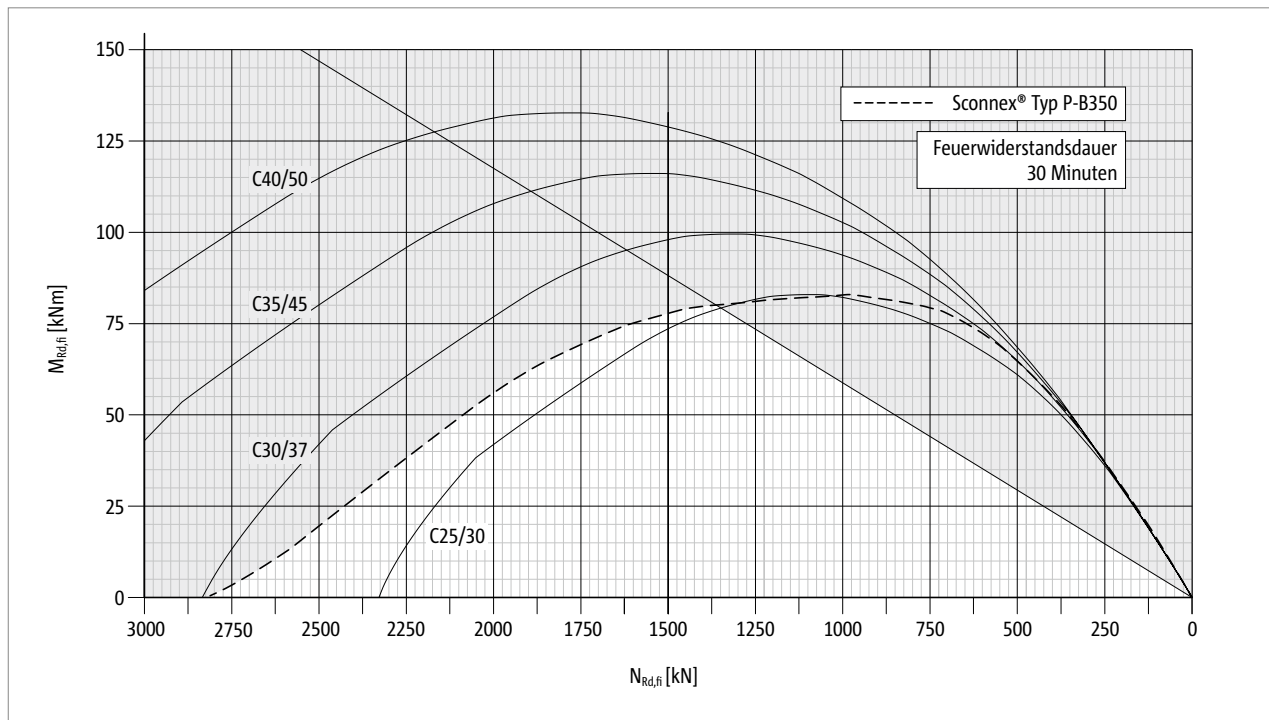


Abb. 159: Schöck Sconnex® Typ P-B350: Interaktionsdiagramm zur Bemessung für den Brandfall; Feuerwiderstandsklasse R 30

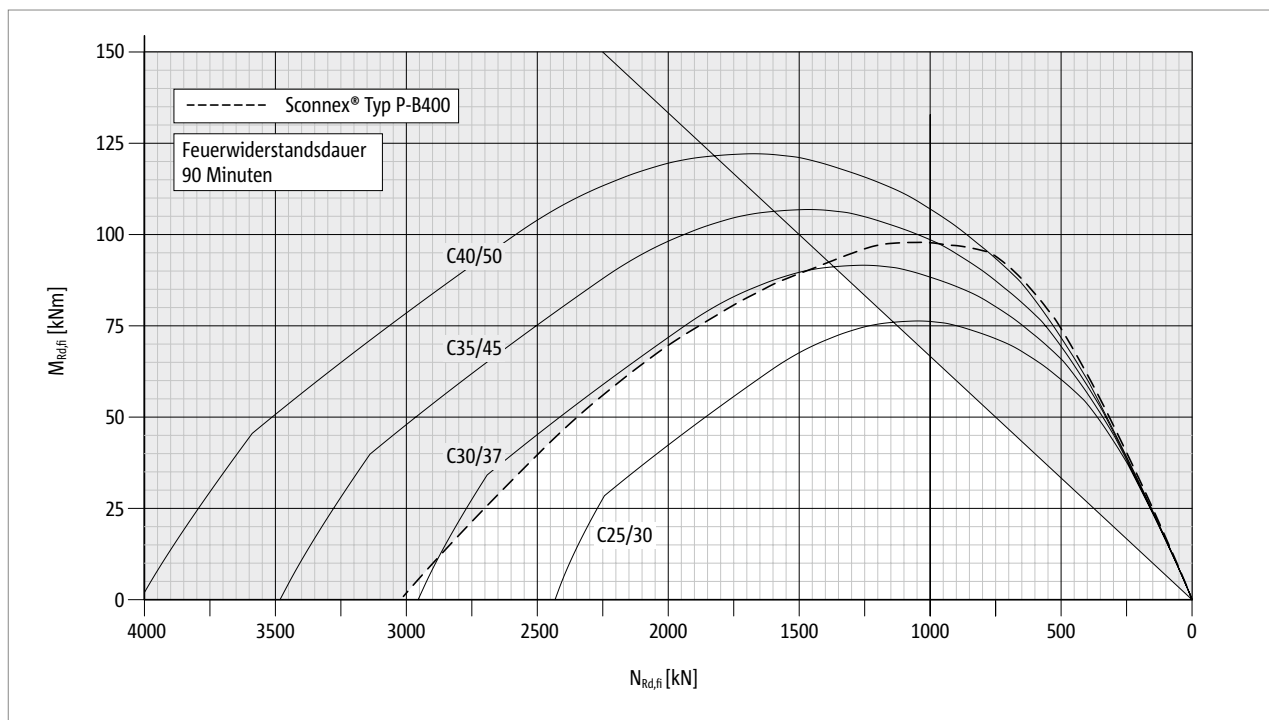


Abb. 160: Schöck Sconnex® Typ P-B400: Interaktionsdiagramm zur Bemessung für den Brandfall; Feuerwiderstandsklasse R 90

Typ P

Stahlbeton – Stahlbeton

Bemessung

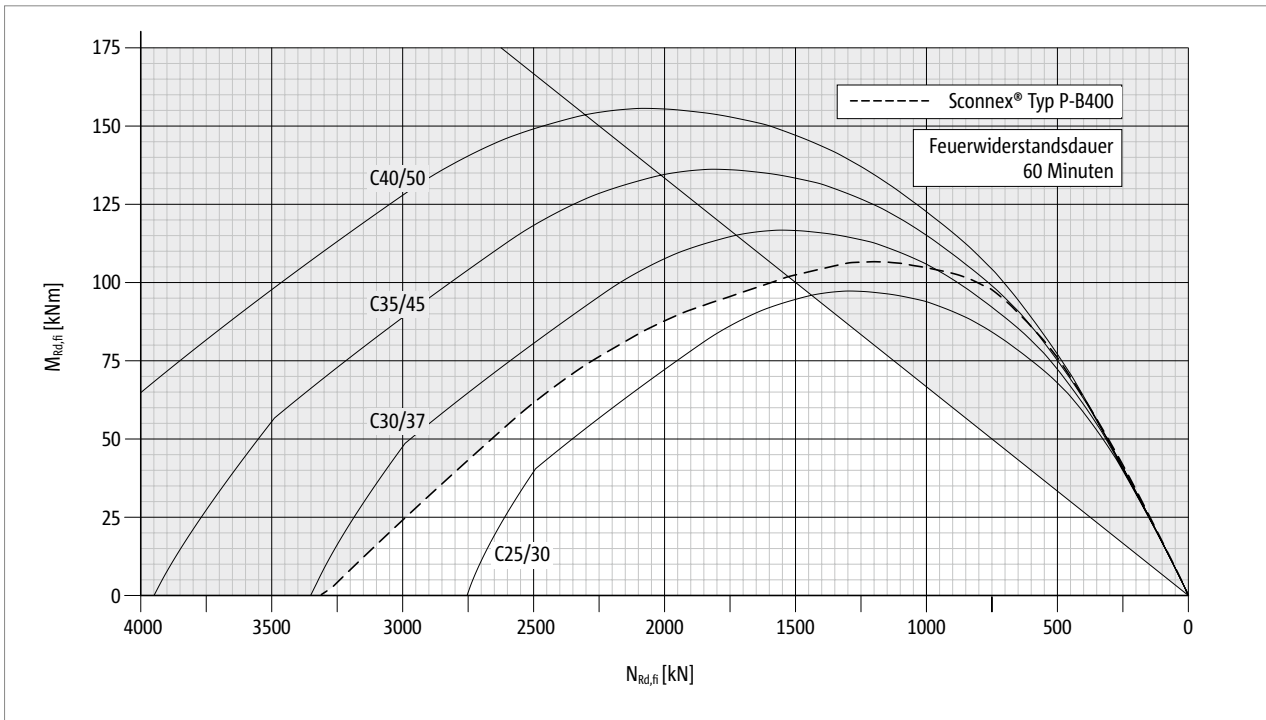


Abb. 161: Schöck Sconnex® Typ P-B400: Interaktionsdiagramm zur Bemessung für den Brandfall; Feuerwiderstandsklasse R 60

Typ P

Stahlbeton – Stahlbeton

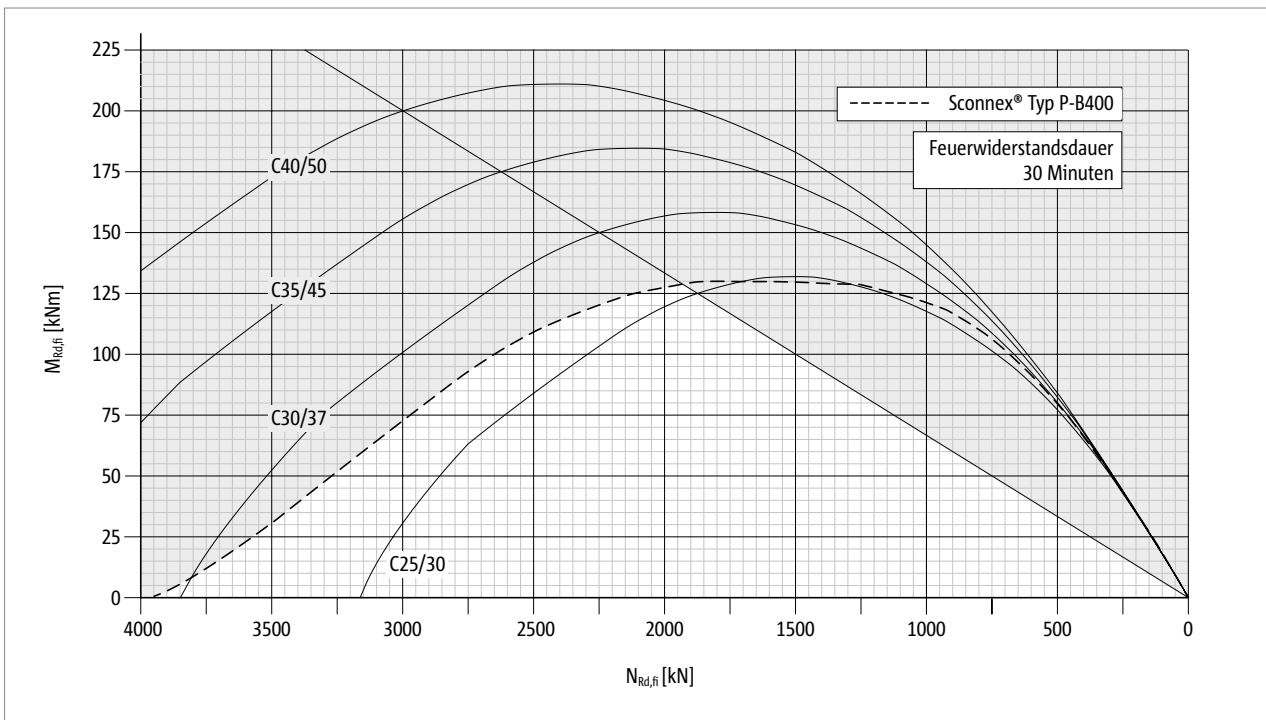


Abb. 162: Schöck Sconnex® Typ P-B400: Interaktionsdiagramm zur Bemessung für den Brandfall; Feuerwiderstandsklasse R 30

Anprall

Horizontaler Lastabtrag über die Fuge bei Anprall

Für Schöck Sconnex® Typ P sind aufgrund der Vorgabe eines ausgesteiften Systems keine planmäßigen Horizontalkräfte abzutragen:

- Zur Schnittgrößenermittlung für horizontale Einwirkungen wie Fahrzeuganprall darf die Stütze als Pendelstütze bemessen werden (gelenkige Lagerung).
- Für Anprall von Pkw nach DIN EN 1991-1-7, 4.3.1 darf auf den Nachweis der Fuge zwischen Schöck Sconnex® Typ P und anschließender Decke bzw. Stütze verzichtet werden.
- In anderen Fällen kann die Ermittlung der horizontalen Schubtragfähigkeit v_{Rd} analog DIN EN 1992-1-1, 6.2.5 erfolgen:

$$v_{Rd} = \mu \cdot \sigma_n \leq 0,1 \cdot f_{cd}$$

mit:

$$\mu = 0,5$$

$\mu = 0,6$, wenn sichergestellt werden kann, dass Konsistenzklasse Beton $\leq F4$ ist.

σ_n = Spannung infolge der minimalen Normalkraft rechtwinklig zur Fuge, die gleichzeitig mit der Querkraft wirken kann (positiv für Druck mit $\sigma_n < 0,6 \cdot f_{cd}$ und negativ für Zug).

Produktbeschreibung

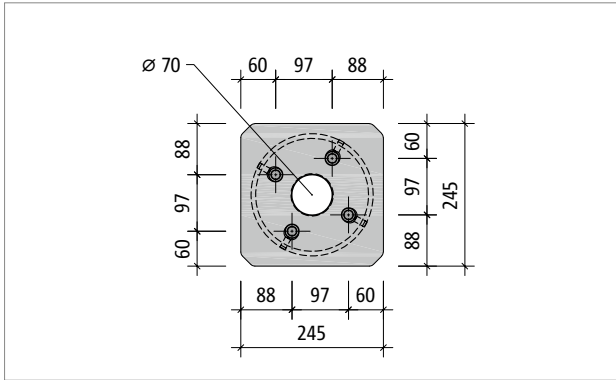


Abb. 163: Schöck Sconnex® Typ P-B250: Ansicht von oben

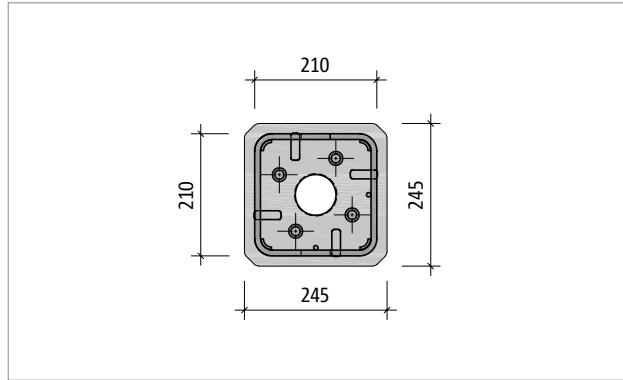


Abb. 164: Schöck Sconnex® Typ P-B250: Ansicht von unten

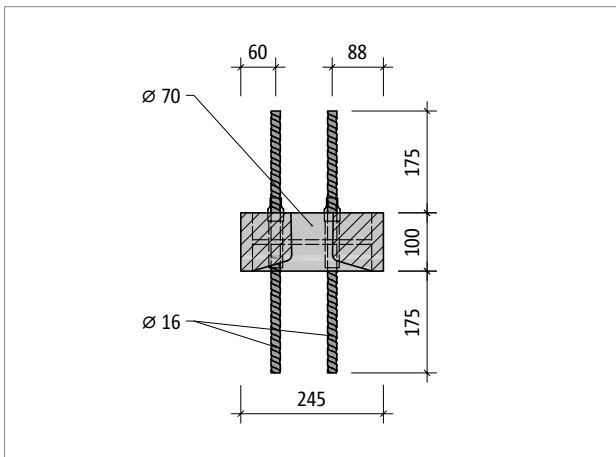


Abb. 165: Schöck Sconnex® Typ P-B250: Produktschnitt Part C

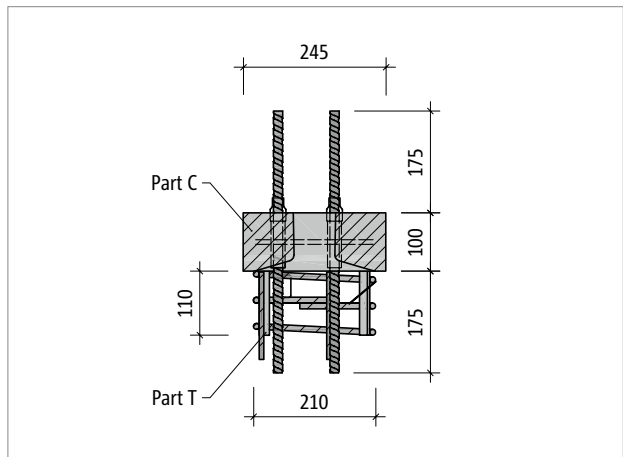


Abb. 166: Schöck Sconnex® Typ P-B250: Produktschnitt Part C und Part T

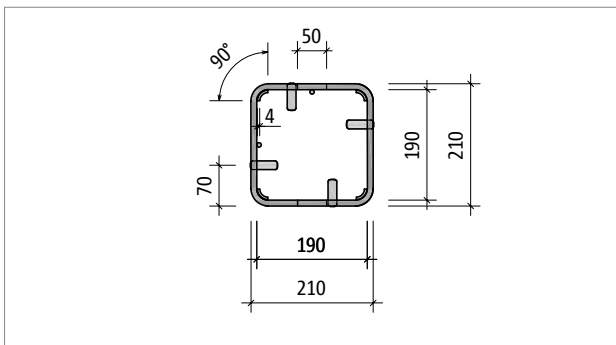


Abb. 167: Schöck Sconnex® Typ P-B250: Part T; geschweißte Bügel und Biegeformsegmente aus Edelstahl

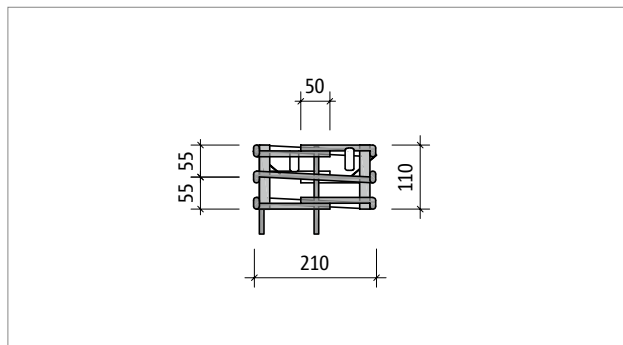


Abb. 168: Schöck Sconnex® Typ P-B250: Seitenansicht Part T; geschweißte Bügel und Biegeformsegmente aus Edelstahl

Produktinformationen

- Part C ist in jeder Anwendung zwingend mit Part T zu kombinieren.

Typ P

Stahlbeton – Stahlbeton

Produktbeschreibung

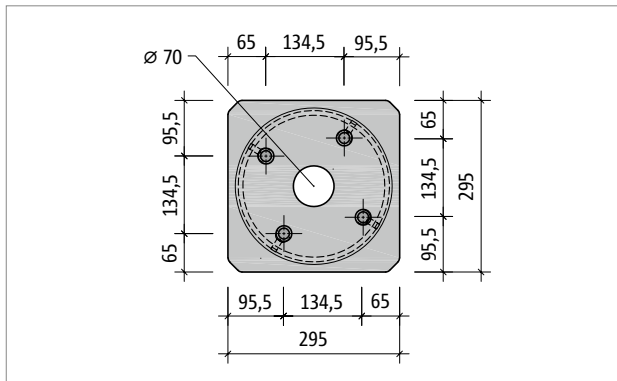


Abb. 169: Schöck Sconnex® Typ P-B300: Ansicht von oben

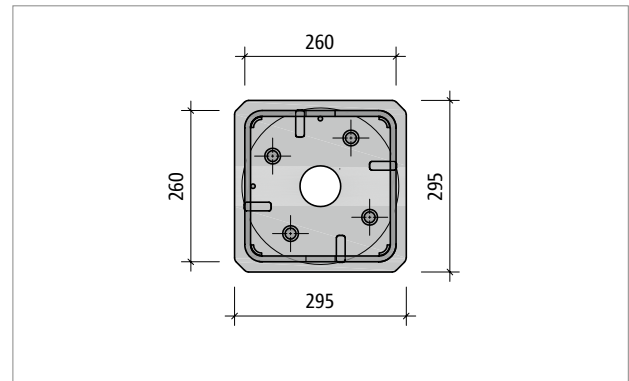


Abb. 170: Schöck Sconnex® Typ P-B300: Ansicht von unten

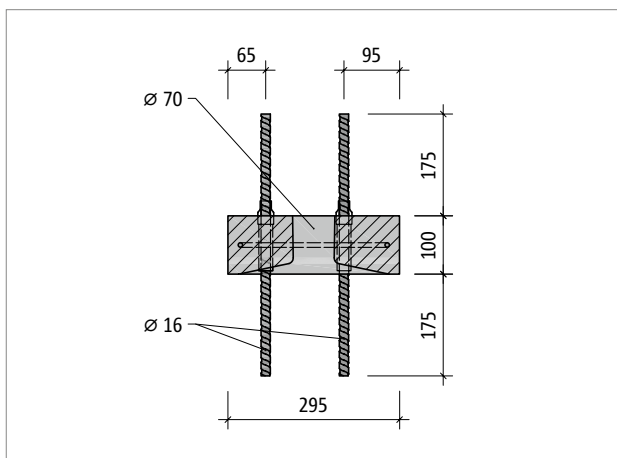


Abb. 171: Schöck Sconnex® Typ P-B300: Produktschnitt Part C

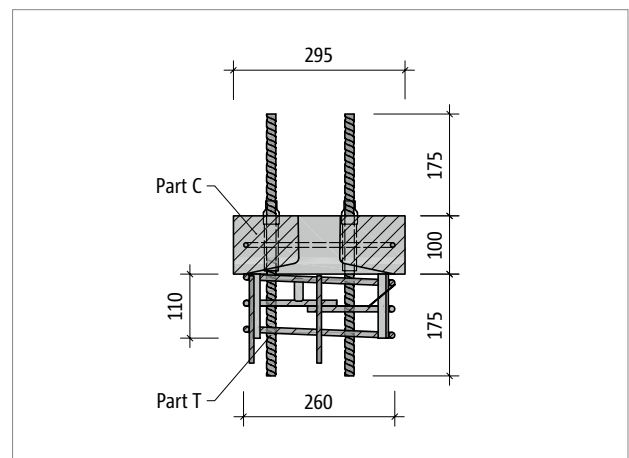


Abb. 172: Schöck Sconnex® Typ P-B300: Produktschnitt Part C und Part T

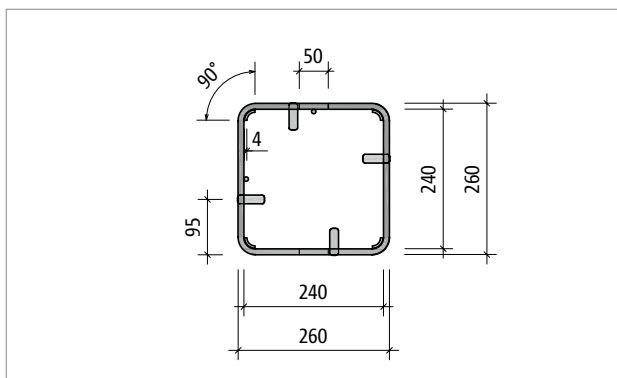


Abb. 173: Schöck Sconnex® Typ P-B300: Part T; geschweißte Bügel und Biegeformsegmente aus Edelstahl

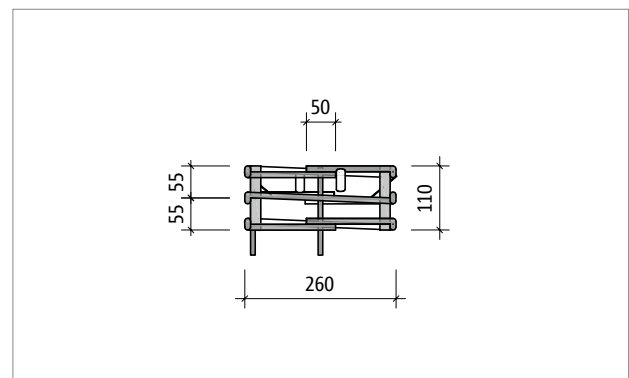


Abb. 174: Schöck Sconnex® Typ P-B300: Seitenansicht Part T; geschweißte Bügel und Biegeformsegmente aus Edelstahl

Produktinformationen

- Part C ist in jeder Anwendung zwingend mit Part T zu kombinieren.

Produktbeschreibung

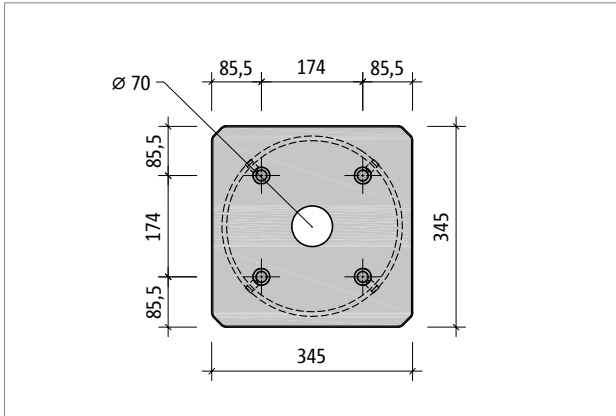


Abb. 175: Schöck Sconnex® Typ P-B350: Ansicht von oben

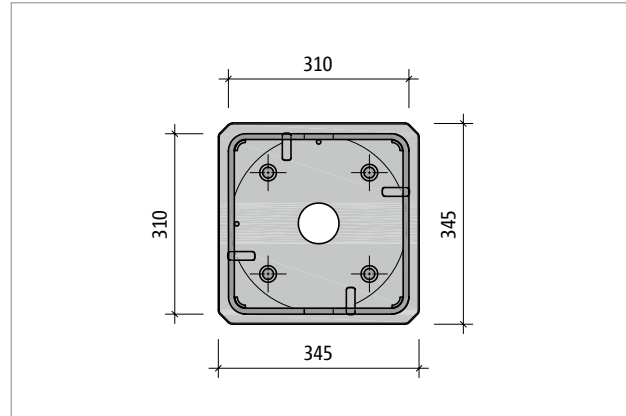


Abb. 176: Schöck Sconnex® Typ P-B350: Ansicht von unten

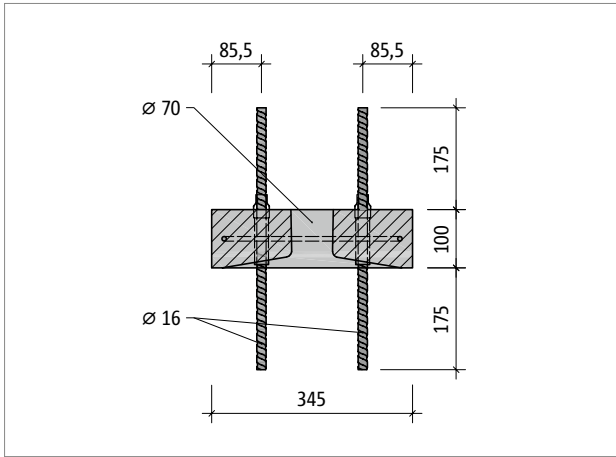


Abb. 177: Schöck Sconnex® Typ P-B350: Produktschnitt Part C

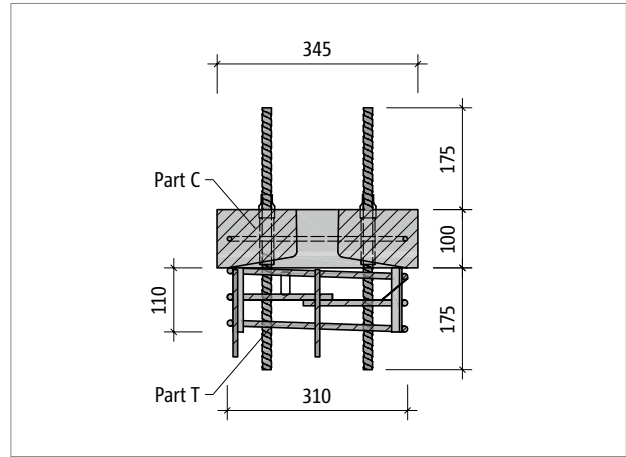


Abb. 178: Schöck Sconnex® Typ P-B350: Produktschnitt Part C und Part T

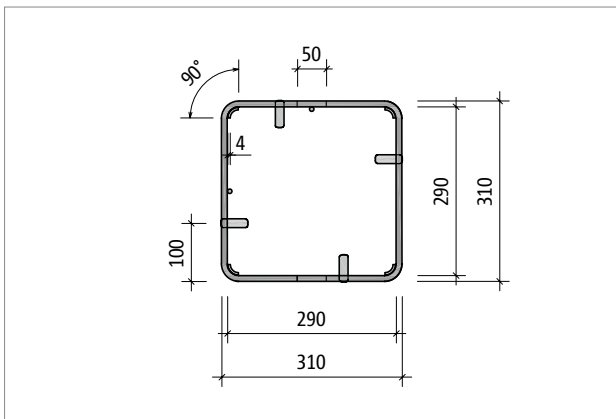


Abb. 179: Schöck Sconnex® Typ P-B350: Part T; geschweißte Bügel und Biegeformsegmente aus Edelstahl

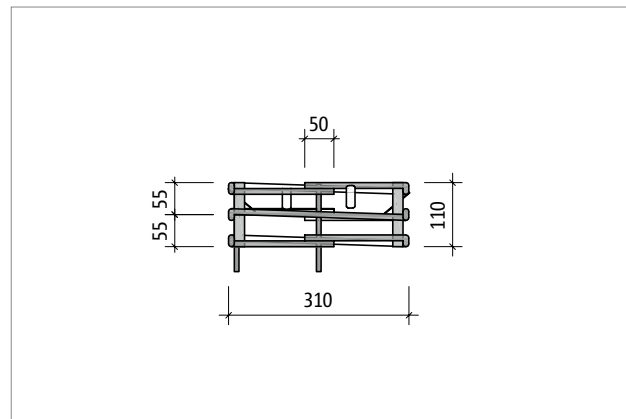


Abb. 180: Schöck Sconnex® Typ P-B350: Seitenansicht Part T; geschweißte Bügel und Biegeformsegmente aus Edelstahl

Produktinformationen

- Part C ist in jeder Anwendung zwingend mit Part T zu kombinieren.

Produktbeschreibung

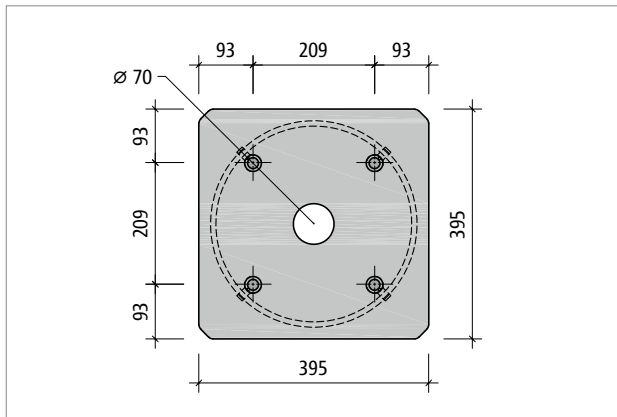


Abb. 181: Schöck Scconnex® Typ P-B400: Ansicht von oben

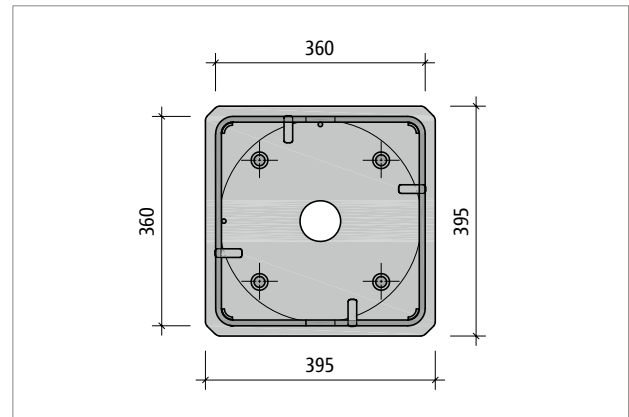


Abb. 182: Schöck Scconnex® Typ P-B400: Ansicht von unten

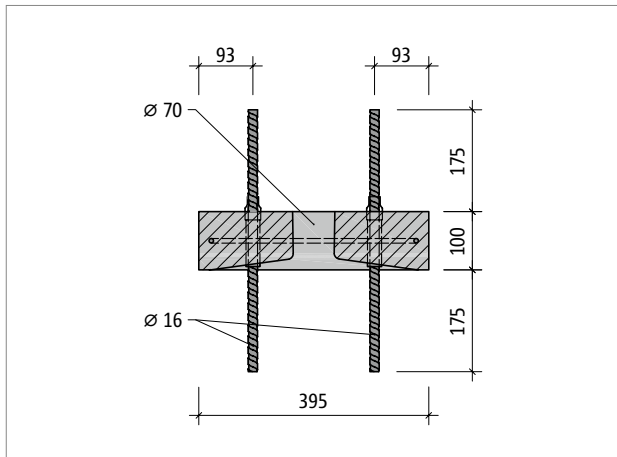


Abb. 183: Schöck Scconnex® Typ P-B400: Produktschnitt Part C

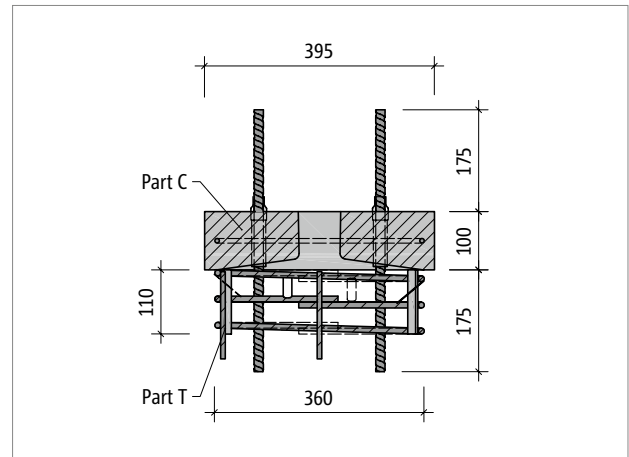


Abb. 184: Schöck Scconnex® Typ P-B400: Produktschnitt Part C und Part T

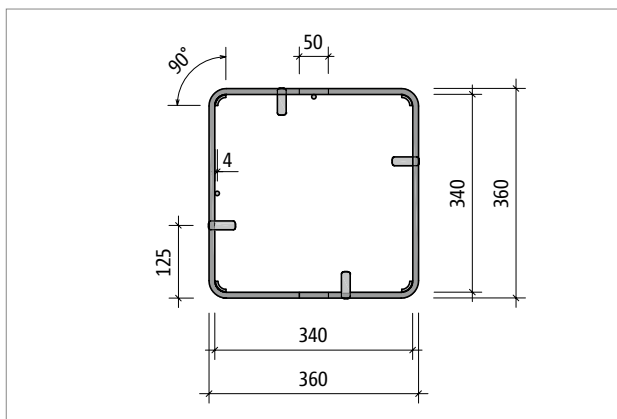


Abb. 185: Schöck Scconnex® Typ P-B400: Part T; geschweißte Bügel und Biegeformsegmente aus Edelstahl

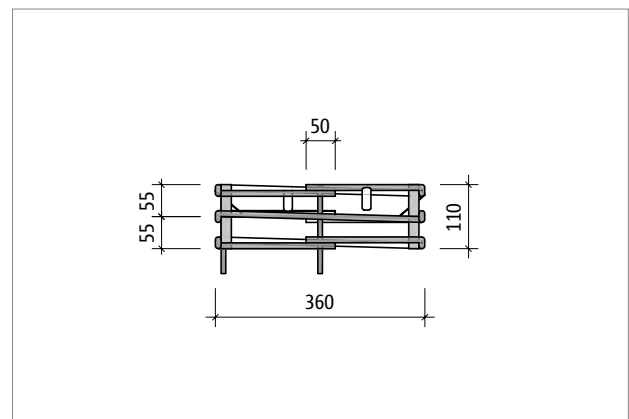


Abb. 186: Schöck Scconnex® Typ P-B400: Seitenansicht Part T; geschweißte Bügel und Biegeformsegmente aus Edelstahl

Produktinformationen

- Part C ist in jeder Anwendung zwingend mit Part T zu kombinieren.

Typ P

Stahlbeton – Stahlbeton

Bauseitige Bewehrung

Bereichsgrenzen bei Bewehrungsführung

Mit zunehmendem Seitenverhältnis der Stütze a_x / a_y werden drei verschiedene Varianten der Bewehrungsführung erforderlich :

Bewehrungsführung im Bereich 1

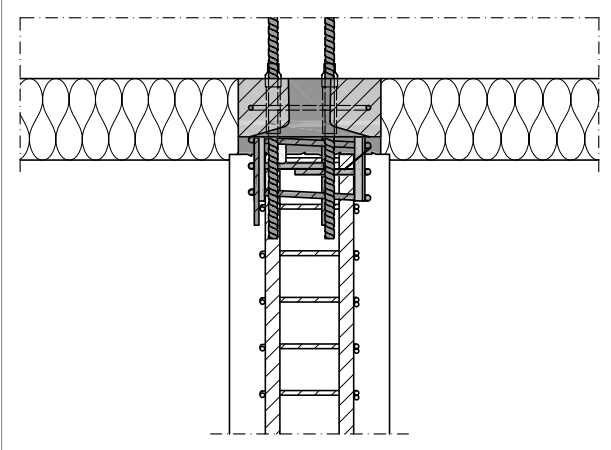


Abb. 187: Schöck Sconnex® Typ P: Bewehrungsführung im Bereich 1 – Stützenlängsschnitt

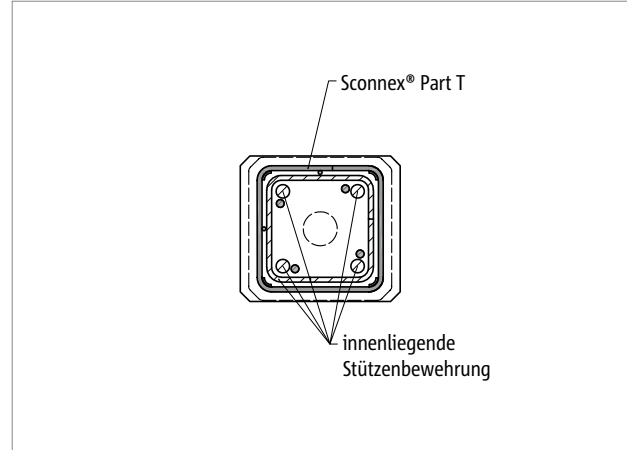


Abb. 188: Schöck Sconnex® Typ P: Bewehrungsführung im Bereich 1 – Stützenquerschnitt

Bewehrungsführung im Bereich 2

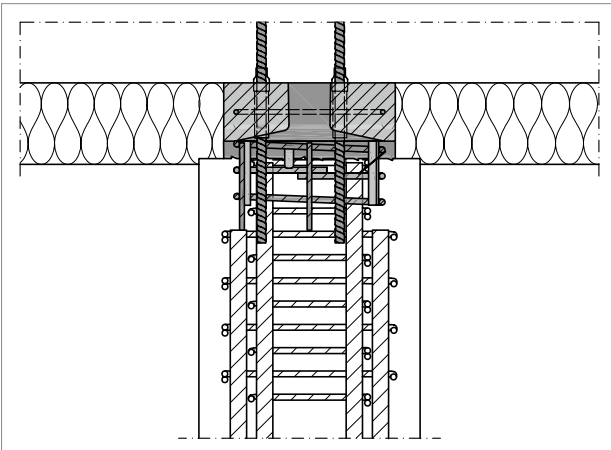


Abb. 189: Schöck Sconnex® Typ P: Bewehrungsführung im Bereich 2 – Stützenlängsschnitt

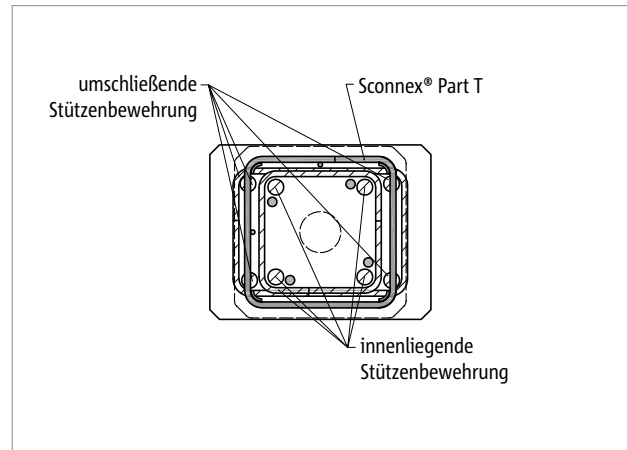


Abb. 190: Schöck Sconnex® Typ P: Bewehrungsführung im Bereich 2 – Stützenquerschnitt

Bewehrungsführung im Bereich 3

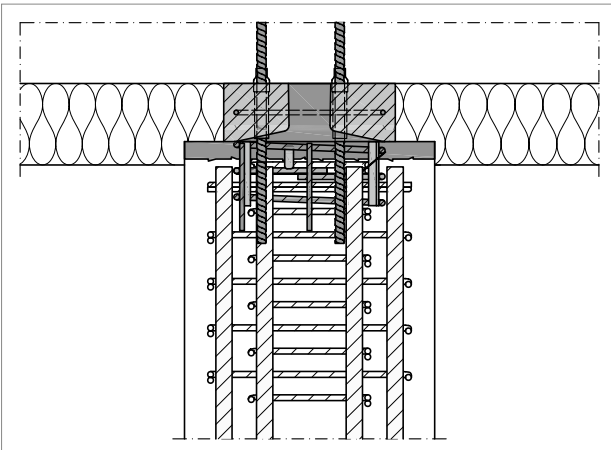


Abb. 191: Schöck Sconnex® Typ P: Bewehrungsführung im Bereich 3 – Stützenlängsschnitt

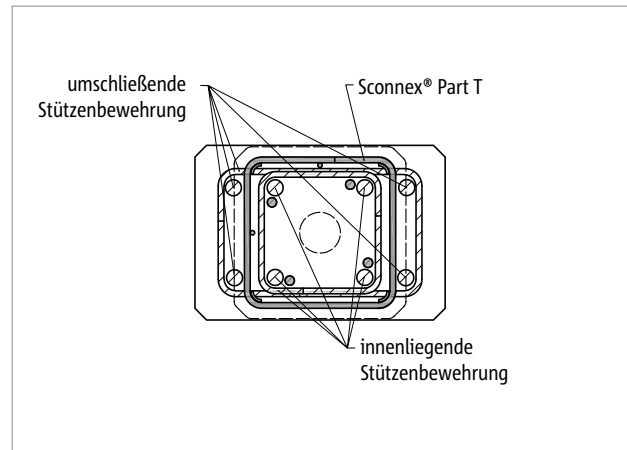


Abb. 192: Schöck Sconnex® Typ P: Bewehrungsführung im Bereich 3 – Stützenquerschnitt

Bauseitige Bewehrung

Bereichsgrenzen bei Bewehrungsführung

Bewehrungsführung im Bereich 1:

Analog quadratischer Stützenbewehrung mit Anpassung der Bügelanzahl - erhöhte Betondeckung ist zu beachten.

Mindestabmessung a_x : $a_x > B$

Bewehrungsführung im Bereich 2:

Mit umschließender Stützenbewehrung, die unter dem Sconnex® Part T endet.

Mindestabmessung a_x : $a_x \geq B + 2 \cdot (d_{Bü,um} + d_{s,um} + 5 \text{ mm})$

Bewehrungsführung im Bereich 3:

Mit umschließender Stützenbewehrung, die c_{nom} unter Oberkante Stütze endet. Es sind zusätzliche Steckbügel einzubauen.

Mindestabmessung a_x : $a_x \geq B + 2 \cdot (c_{nom} - 20 \text{ mm} + d_{Bü,um} + d_{s,um} + 5 \text{ mm})$

mit:

a_x : Abmessung der Stütze [mm]

B : Breite (Nennmaß der Kantenlänge Schöck Sconnex® Typ P – siehe Seite 104) [mm]

$d_{Bü,um}$: Bügeldurchmesser der umschließenden Stützenbewehrung (Pos. 6 / 7) [mm]

$d_{s,um}$: Durchmesser der Längsstäbe der umschließenden Stützenbewehrung (Pos. 1 / 2) [mm]

c_{nom} : geforderte Betondeckung [mm]

Schöck Sconnex® Typ P					
Bauseitige Bewehrung für rechteckige Stützen bei $a_x / a_y \leq 2:1$		Kantenlänge a_x [mm]			
		Bereich 1	Bereich 2	Bereich 3	
$d_{Bü,um}$ [mm]	$d_{s,um}$ [mm]	Beginn	Beginn	Beginn	Ende
8	12	> B	B + 40	B + 90	2 · B
8	14	> B	B + 45	B + 95	2 · B
8	16	> B	B + 50	B + 100	2 · B
8	20	> B	B + 60	B + 110	2 · B
8	25	> B	B + 70	B + 120	2 · B
8	28	> B	B + 75	B + 125	2 · B
10	12	> B	B + 45	B + 95	2 · B
10	14	> B	B + 50	B + 100	2 · B
10	16	> B	B + 55	B + 105	2 · B
10	20	> B	B + 60	B + 110	2 · B
10	25	> B	B + 70	B + 120	2 · B
10	28	> B	B + 80	B + 130	2 · B
12	32	> B	B + 90	B + 140	2 · B

i Bauseitige Bewehrung

- Die Tabellenwerte gelten für $c_{nom} = 40 \text{ mm}$.

Typ P

Stahlbeton – Stahlbeton

Bauseitige Bewehrung

Stützenbewehrung

Die Stützenbewehrung und die Anzahl der Längsbewehrungsstäbe in der Stütze sind durch den Tragwerksplaner nach den bau-rechtlich gültigen Regeln zu bestimmen. Insofern kann der Bewehrungsgrad und die Anzahl der Längsbewehrungsstäbe unab-hängig von Schöck Scconnex® Typ P bestimmt werden. Die Tragfähigkeiten in Abhängigkeit der Stabanzahl nach Tabelle (siehe Seite 108) sind zu beachten.

Bauseitige Bewehrung für quadratische Stütze

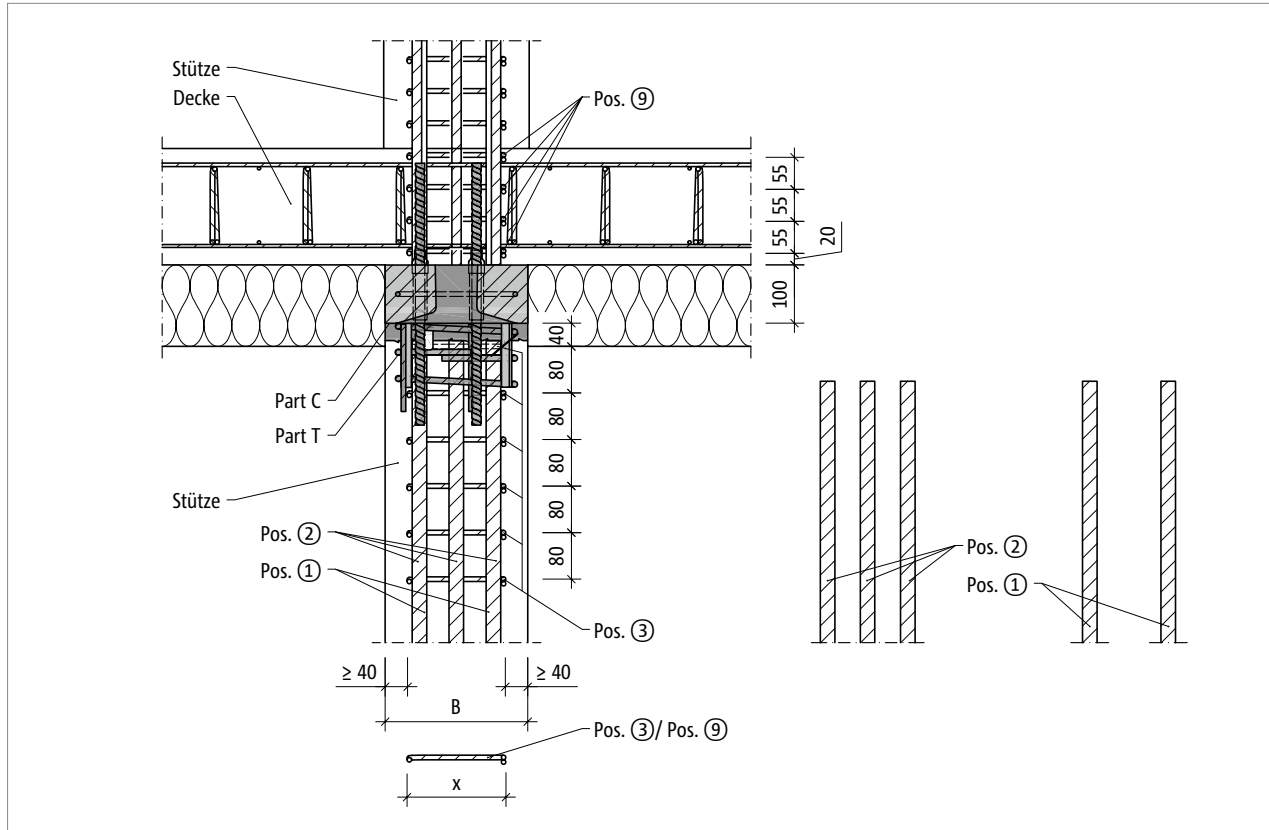


Abb. 193: Schöck Scconnex® Typ P: Bauseitige Bewehrung im Stützenlängsschnitt A-A

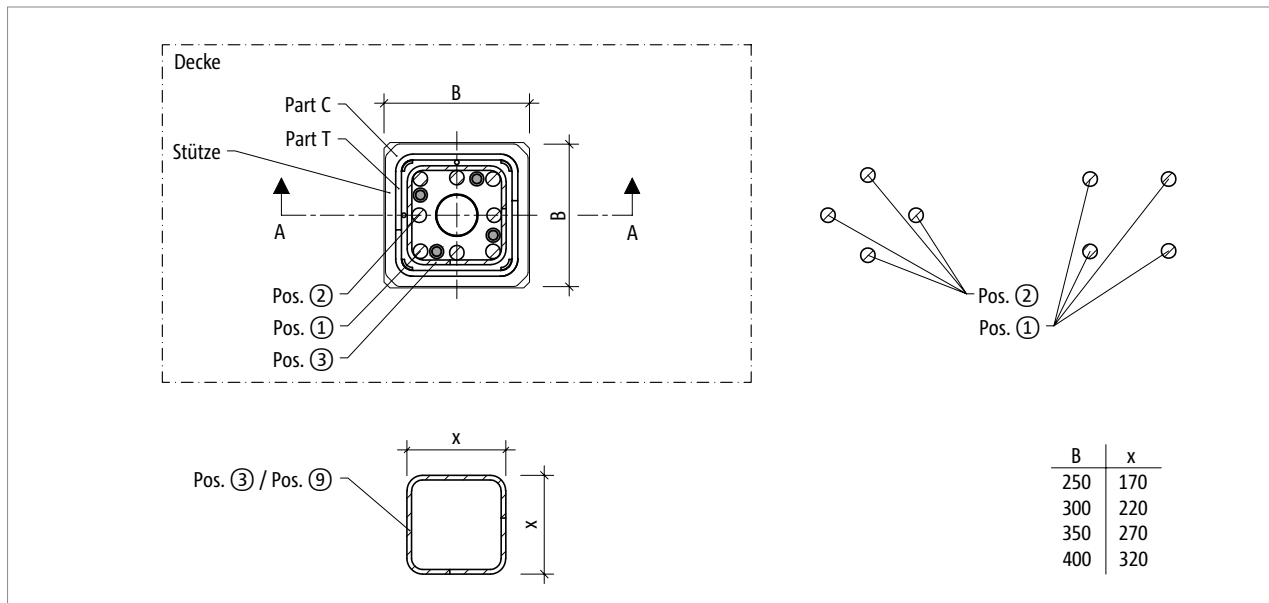


Abb. 194: Schöck Scconnex® Typ P: Bauseitige Bewehrung im Stützenquerschnitt

Typ P

Stahlbeton – Stahlbeton

Bauseitige Bewehrung

Bauseitige Bewehrung für rechteckige Stütze im Bereich 1

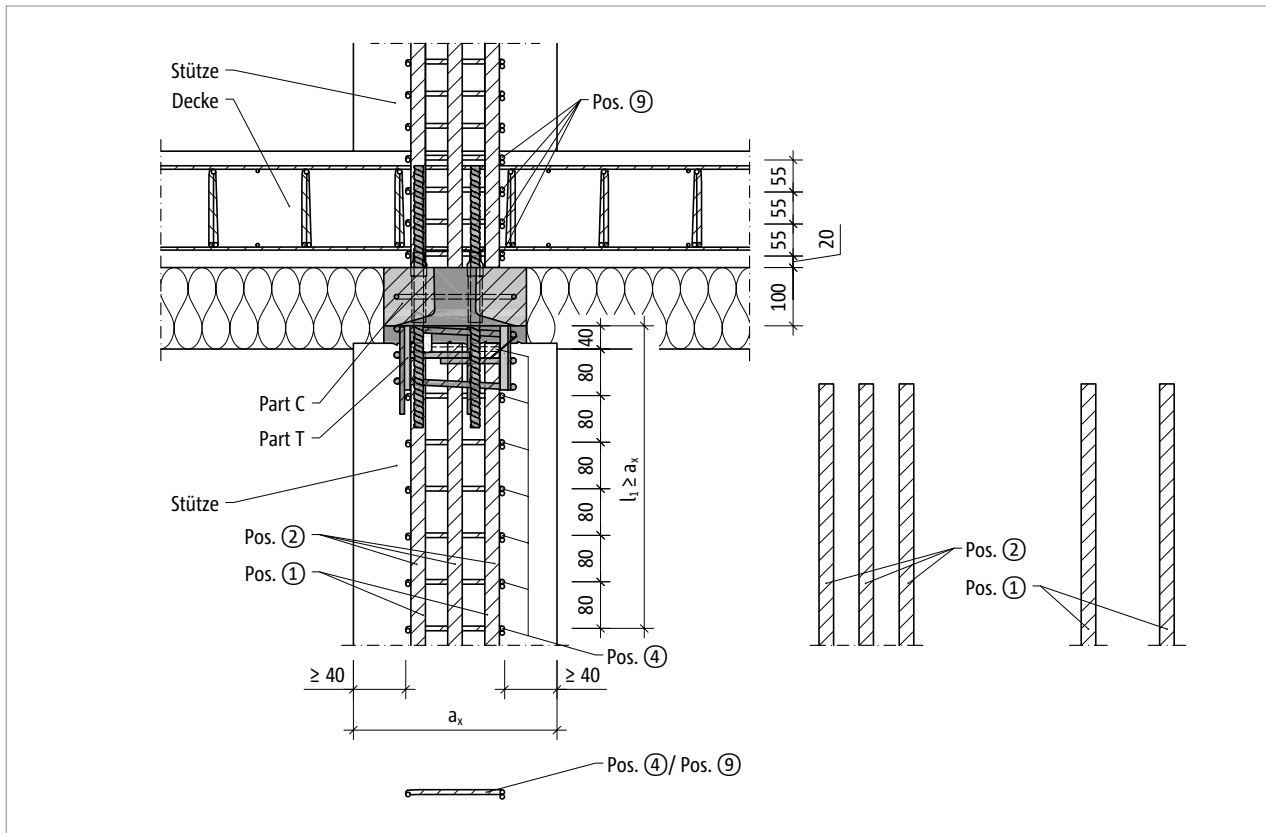


Abb. 195: Schöck Scconnex® Typ P: Bauseitige Bewehrung im Stützenlängsschnitt A-A

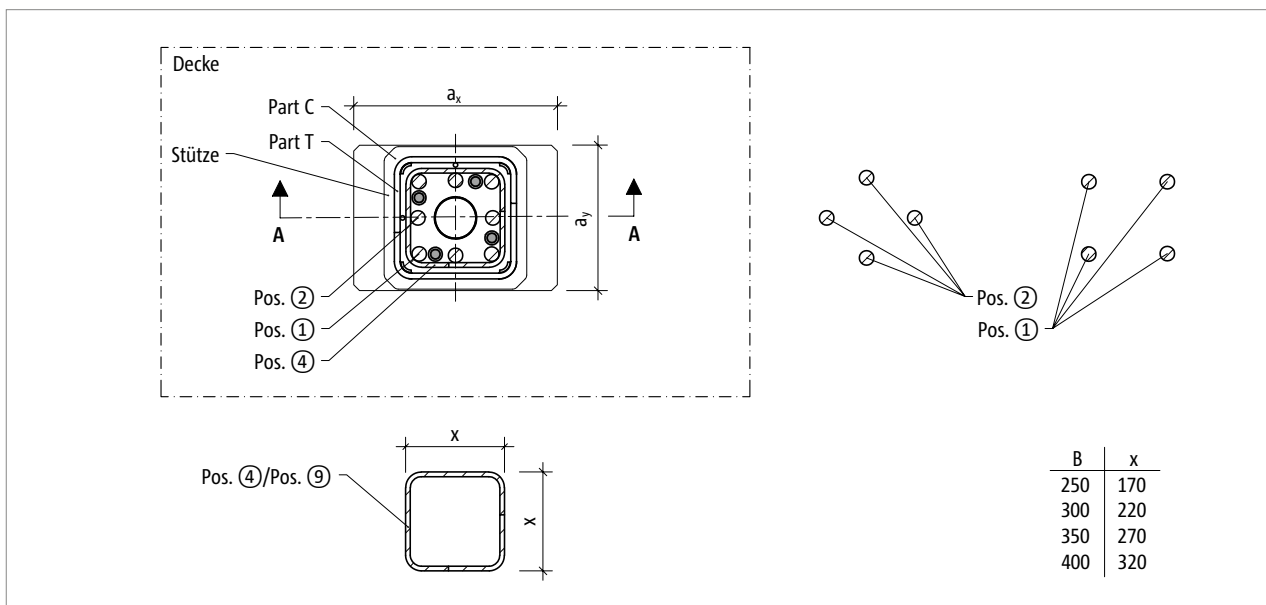


Abb. 196: Schöck Scconnex® Typ P: Bauseitige Bewehrung im Stützenquerschnitt

Typ P

Stahlbeton – Stahlbeton

Bauseitige Bewehrung

Bauseitige Bewehrung für rechteckige Stütze im Bereich 2

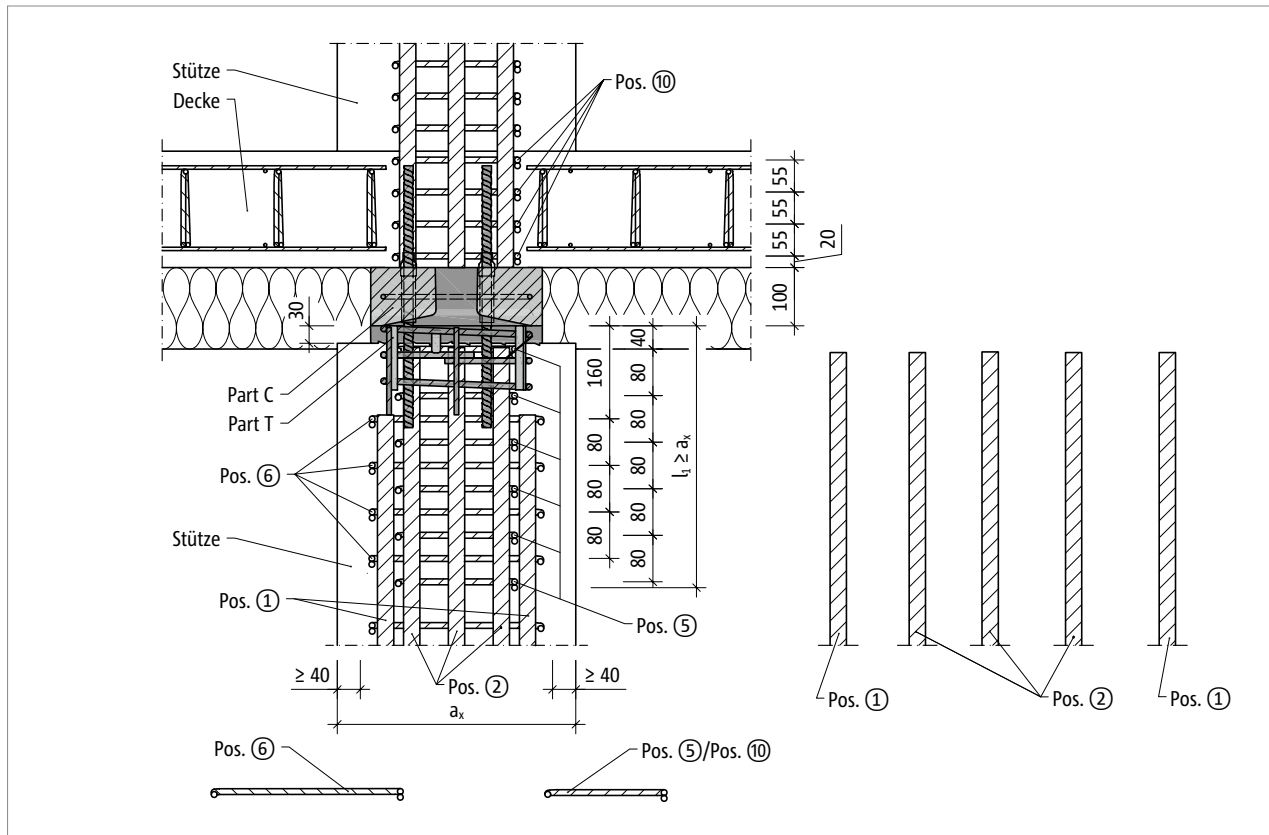


Abb. 197: Schöck Scconnex® Typ P: Bauseitige Bewehrung im Stützenlängsschnitt A-A

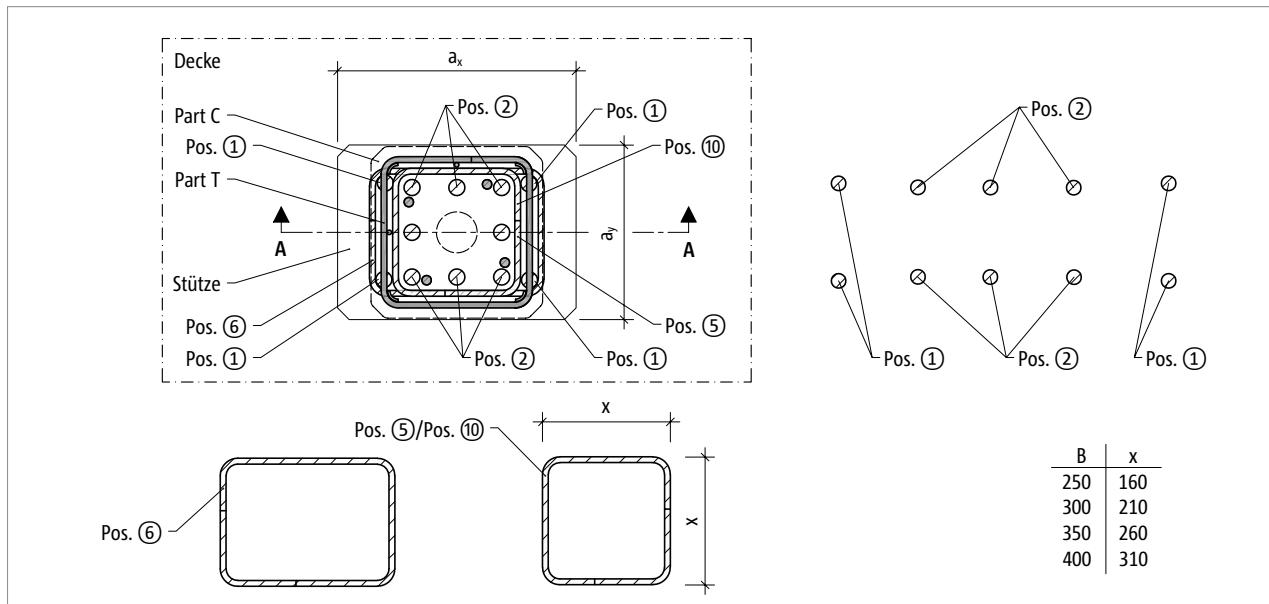


Abb. 198: Schöck Scconnex® Typ P: Bauseitige Bewehrung im Stützenquerschnitt

Typ P

Stahlbeton – Stahlbeton

Bauseitige Bewehrung

Bauseitige Bewehrung für rechteckige Stütze im Bereich 3

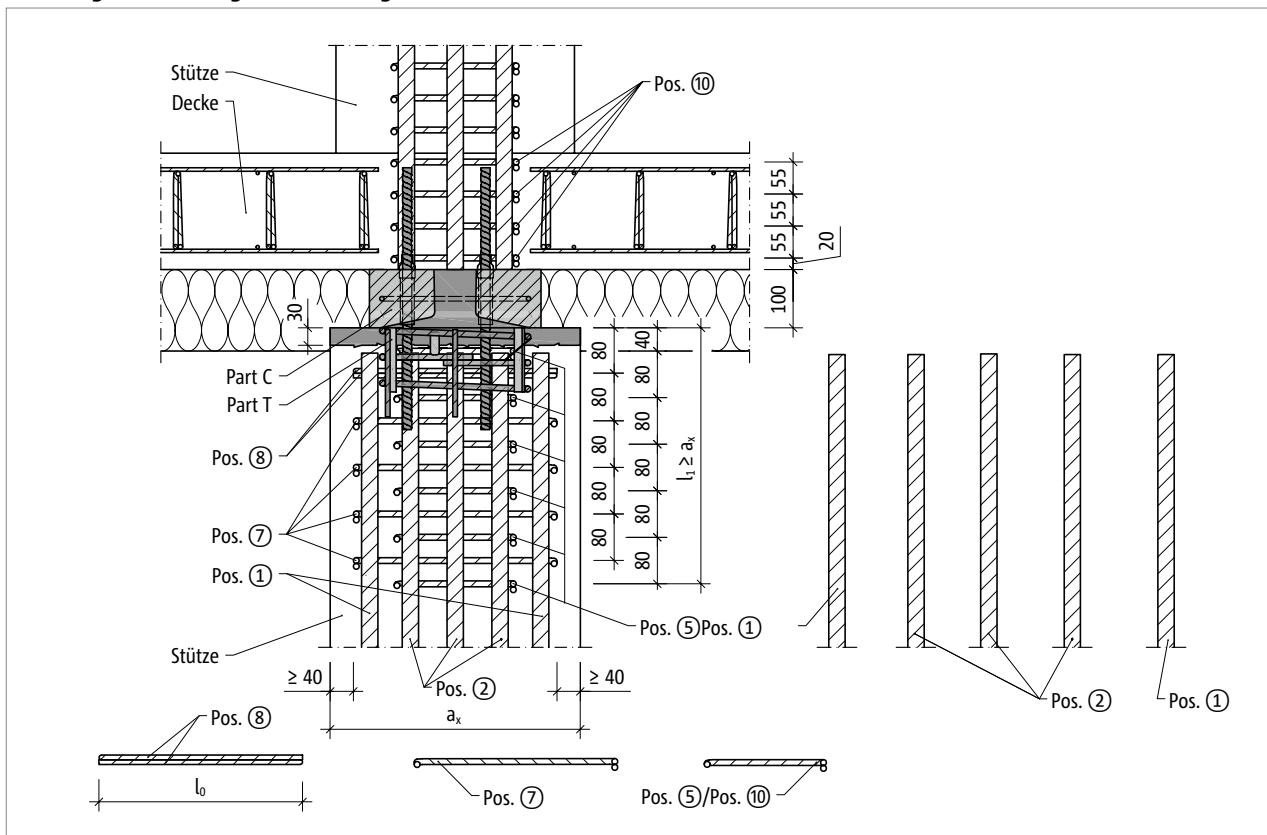


Abb. 199: Schöck Scconnex® Typ P: Bauseitige Bewehrung im Stützenlängsschnitt A-A

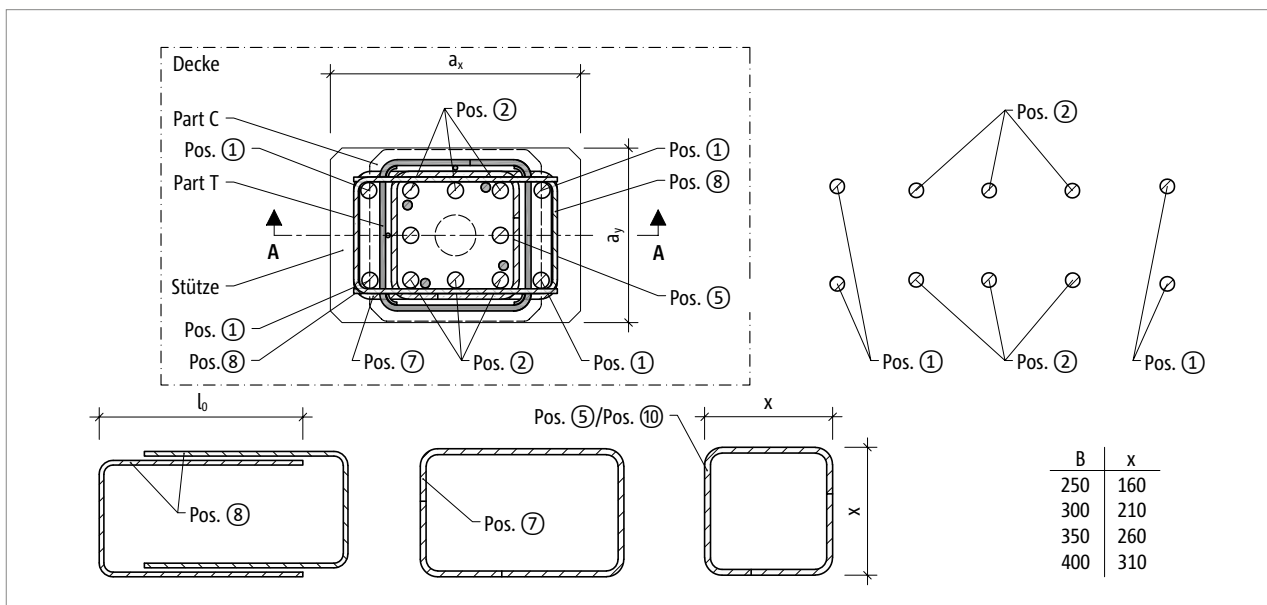


Abb. 200: Schöck Scconnex® Typ P: Bauseitige Bewehrung im Stützenquerschnitt

Typ P

Stahlbeton – Stahlbeton

Bauseitige Bewehrung

Schöck Sconnex® Typ P		B250	B300	B350	B400	
Bauseitige Bewehrung		Betonfestigkeitsklasse \geq C25/30				
Längsbewehrung						
Pos. 1		4 \varnothing x; x gemäß Stützenbemessung vom Tragwerksplaner festgelegt				
Längsbewehrung (optional)						
Pos. 2		4 \varnothing x; x gemäß Stützenbemessung vom Tragwerksplaner festgelegt				
Querbewehrung als Bügel unterhalb Sconnex® Part C						
Pos. 3		6 \varnothing 8 / 80 mm		6 \varnothing 10 / 80 mm		
Querbewehrung als Bügel unterhalb Sconnex® Part C (über $l_1 \geq a_x$ mit Abstand 80 mm anzuordnen)						
Kantenlänge a_x [mm]	≤ 440	Pos. 4 / 5	6 \varnothing 8 / 80 mm		6 \varnothing 10 / 80 mm	
		Pos. 6 / 7	4 \varnothing 8 / 80 mm		4 \varnothing 10 / 80 mm	
	≤ 520	Pos. 4 / 5	7 \varnothing 8 / 80 mm		7 \varnothing 10 / 80 mm	
		Pos. 6 / 7	5 \varnothing 8 / 80 mm		5 \varnothing 10 / 80 mm	
	≤ 600	Pos. 4 / 5	8 \varnothing 8 / 80 mm		8 \varnothing 10 / 80 mm	
		Pos. 6 / 7	6 \varnothing 8 / 80 mm		6 \varnothing 10 / 80 mm	
	≤ 680	Pos. 4 / 5	9 \varnothing 8 / 80 mm		9 \varnothing 10 / 80 mm	
		Pos. 6 / 7	7 \varnothing 8 / 80 mm		7 \varnothing 10 / 80 mm	
	≤ 760	Pos. 4 / 5	10 \varnothing 8 / 80 mm		10 \varnothing 10 / 80 mm	
		Pos. 6 / 7	8 \varnothing 8 / 80 mm		8 \varnothing 10 / 80 mm	
	≤ 800	Pos. 4 / 5	11 \varnothing 8 / 80 mm		11 \varnothing 10 / 80 mm	
		Pos. 6 / 7	9 \varnothing 8 / 80 mm		9 \varnothing 10 / 80 mm	
	Steckbügel					
	Pos. 8		2 \varnothing 10			
Querbewehrung als Bügel oberhalb Sconnex® Part C						
Pos. 9		4 \varnothing 8		4 \varnothing 10		
Pos. 10		4 \varnothing 8		4 \varnothing 10		

1 Bauseitige Bewehrung

- Pos. 2 (optional): Die Längsbewehrung kann gemäß Stützenbemessung vom Tragwerksplaner entfallen.
- Pos. 3: Die Seitenlängen des Bügels sind als Außenabmessung zu begrenzen (siehe Seite 106). Diese Festlegung ermöglicht den fachgerechten Einbau von Schöck Sconnex® Typ P Part T und die Bemessung für den Brandfall. Dies kann Auswirkungen auf die zur Berechnung verwendete statische Nutzhöhe haben.
- Kleinere Bügelabstände als angegeben sind zulässig.
- Der Abstand der Pos. 3, Pos. 4 und Pos. 5 zur Unterkante Part C beträgt 40 mm, siehe Maßangaben in den Stützenlängsschnitten zur bauseitigen Bewehrung.
- Da die Stützenlängsbewehrung nicht durch Schöck Sconnex® Typ P Part C durchgeführt wird, entsteht unter Part C und der Vergussbetonschicht ein unbewehrter Stützenbereich. Die Tragfähigkeit dieses Anschlussbereichs wird in der deutschen Zulassung geregelt und ist in den Traglastwerten berücksichtigt.
- Bei aufgehenden Stützen beträgt der Abstand der vertikalen Stützenlängsbewehrung zwischen 0 und 25 mm von der Oberkante des Part C.
- Bei Betondeckungen von 70 mm oder mehr ist eine Oberflächenbewehrung gemäß DIN EN 1992-1-2/NA, 4.5.2 (2) einzubauen: Maschengröße von maximal 100 mm, Durchmesser von mindestens 4 mm.

⚠ Warnhinweis

- Im Bereich von 20 cm oberhalb Part C bis 35 cm unterhalb Part C dürfen nur Winkelhaken gemäß DIN EN 1992-1-1, Bild 8.5.b verwendet werden. Bügelschlösser mit 135°-Haken gemäß DIN EN 1992-1-1, Bild 8.5.a führen zur Kollision mit dem Combar® von Part C.

Formschluss | Vergussbeton | Umschnürung | Einbau

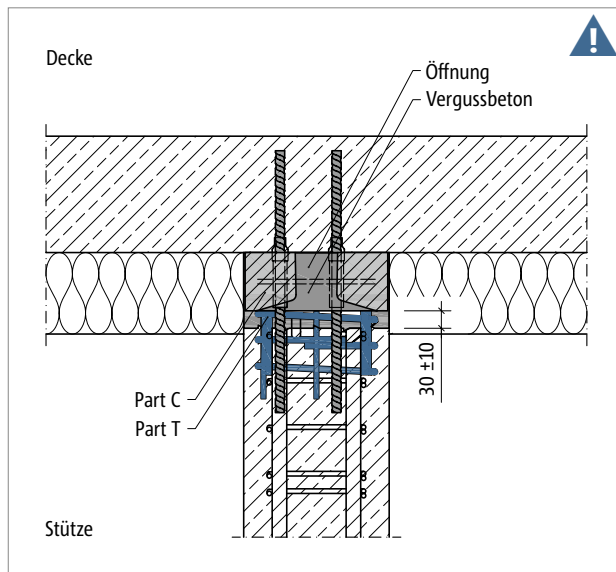


Abb. 201: Schöck Sconnex® Typ P: Einbausschnitt; Anschluss Stütze – Decke mit eingebautem Part T für die Tragsicherheit in Kombination mit Part C

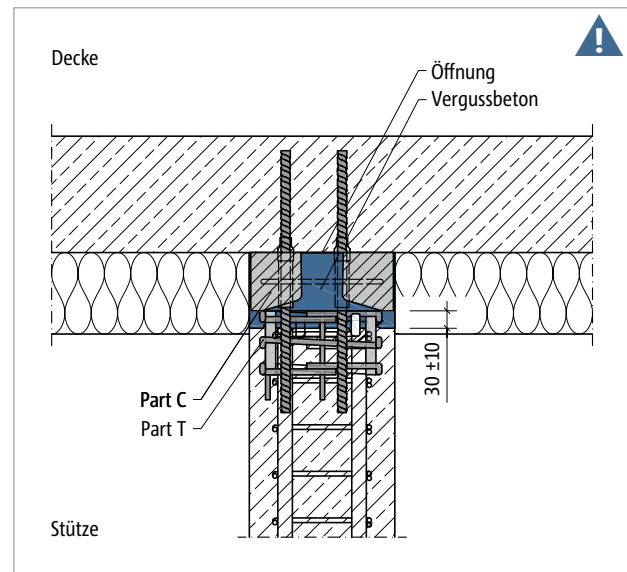


Abb. 202: Schöck Sconnex® Typ P: Einbausschnitt; Anschluss Stütze – Decke mit Formschluss zum Stützenbeton durch PAGEL®-Verguss V1/50

i Vergussbeton: PAGEL®-Verguss V1/50

- Schöck Sconnex® Typ P wird zusammen mit einem Trockenmörtel für die Herstellung von Vergussbeton PAGEL®-Verguss V1/50 geliefert. Die Liefermenge ist für die Herstellung des Formschlusses an einem Stützen-Decken-Anschluss mit einer quadratischen Stütze bemessen.
- Für die erweiterte Anwendung mit rechteckigem Stützenquerschnitt ist zu prüfen, ob die Liefermenge aufgrund des erhöhten Verfüllvolumens noch ausreichend ist. Falls nicht, muss ein weiteres Gebinde des Trockenmörtels eingeplant werden, um den Formschluss zu gewährleisten.

⚠ Gefahrenhinweis Formschluss mit Vergussbeton

- Der Formschluss des Schöck Sconnex® Typ P Part C zum Stützenbeton ist mit Vergussbeton PAGEL®-Verguss V1/50 herzustellen. Dabei ist die Öffnung in Part C bis zur Oberkante zu füllen.
- Der Verguss darf (abhängig von der Temperatur, siehe Einbauanleitung) frühestens 24 Stunden nach der Betonage der Stütze erfolgen.
- Die Einbauanleitung zu Schöck Sconnex® Typ P ist für den fachgerechten Einbau der Komponenten Part C und Part T zu beachten.

⚠ Gefahrenhinweis Umschnürung des Stützenbetons

- In der Anwendung ist die Kombination Schöck Sconnex® Typ P Part C mit Part T zwingend erforderlich, um einen dreidimensionalen Druckspannungszustand zu erzielen.
- Part T wirkt als Zusatzbügel unter Part C am Stützenkopf zur Aufnahme der Ringzugkraft aus der Endverankerung der Stützenlängsbewehrung und zur Umschnürung des Stützenbetons.

i Einbau

- Der Einbau und die Verarbeitung von Schöck Sconnex® Typ P erfordern besondere Kenntnisse und besondere Sorgfalt. Erfolgt Einbau oder Verarbeitung nicht fachgerecht, hat dies Einfluss auf die Statik des gesamten Bauwerks und kann dessen Stabilität beeinträchtigen. Wir empfehlen deshalb dringend, das von uns bereitgestellte E-Learning zu absolvieren. Lassen Sie auch Ihren ausführenden Verarbeiter das E-Learning absolvieren. Das E-Learning finden Sie online unter: www.schoeck.com/e-learning-sconnex/at.
- Bei Fragen nehmen Sie bitte Kontakt zu unserem Einbaumeister auf.

Typ P

Stahlbeton – Stahlbeton

Bemessungsbeispiel

Vereinfachtes Bemessungsverfahren

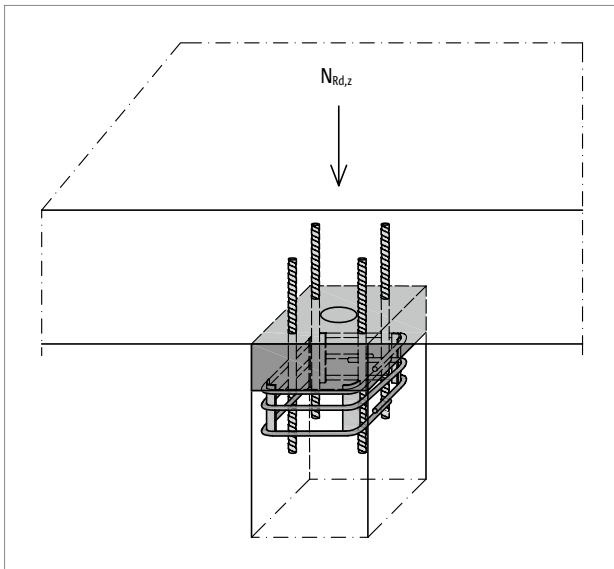


Abb. 203: Schöck Sconnex® Typ P: Vorzeichenregel für die Bemessung

Statische Systeme:

Lagerung:	Einbau in gelenkig angeschlossenen Stützenköpfen ohne planmäßige Horizontalkräfte
Einbausituation:	Innenstütze
Nutzlast:	Büroflächen Kategorie B $q \leq 5 \text{ kN/m}^2$
Deckenspannweite:	$\leq 7,5 \text{ m}$
Stützweitenverhältnis:	Stützweitenverhältnis des Randfeldes zum 1. Innenfeld $0,5 \leq L1/L2 \leq 2$
Bemessungsverfahren:	Vereinfachtes Bemessungsverfahren

Geometrien:

Lichte Stützhöhe:	$l = 2,6 \text{ m} \geq 2,50 \text{ m}$; Verwendung des vereinfachten Bemessungsverfahrens zulässig $l = 2,6 \text{ m} \leq 2,85 \text{ m}$; Anforderungen an den Feuerwiderstand nach Zulassung erfüllt
Stützenabmessungen:	$b = 250 \text{ mm}$ $d = 250 \text{ mm}$

Mindestausmitte vom Tragwerksplaner festgelegt ①:

$$e = 20 \text{ mm}$$

Expositionsklassen:

Stütze/Decke:	innen XC1, außen XD3
Gewählt:	Betonfestigkeitsklasse der Stütze C35/45 Abstand Längsstäbe der Stütze: $134 \text{ mm} \leq 150 \text{ mm}$
Brandschutzanforderungen:	R 90

Schnittgrößen aus statischer Berechnung:

Druckkraft:	$N_{Ed,z} = 900 \text{ kN}$ $N_{Ed,z,fi} = 500 \text{ kN}$ im Brandfall Lastkombination nach EN 1992-1-2
-------------	---

Bemessungsbeispiel

Nachweise im Grenzzustand der Tragfähigkeit für Kaltbemessung

Bemessungswerte bei		Schöck Sconnex® Typ P					
		Betonfestigkeitsklasse der Stütze					
Breite	Anzahl Längsstäbe der Stütze	C25/30	C30/37	C35/45	C40/50	C45/55	C50/60
		Normalkraft (Druck bei $e = 20 \text{ mm}$) $N_{Rd,z}$ [kN/Element]					
B250	≥ 4	904	1016	1119	1207	1207	1207
	≥ 8	954	1069	1171	1207	1207	1207
B300	≥ 4	1343	1505	1651	1784	1808	1808
	≥ 8	1418	1584	1728	1808	1808	1808
B350	≥ 4	1868	2087	2282	2457	2529	2529
	≥ 8	1973	2196	2389	2529	2529	2529
B400	≥ 4	2479	2761	3009	3229	3371	3371
	≥ 8	2618	2905	3150	3358	3371	3371

$$N_{Rd,z} = 1119 \text{ kN}$$

$$N_{Ed,z}/N_{Rd,z} = 900 \text{ kN} / 1119 \text{ kN} = 0,81 < 1,0$$

Nachweise im Grenzzustand der Tragfähigkeit für Heißbemessung

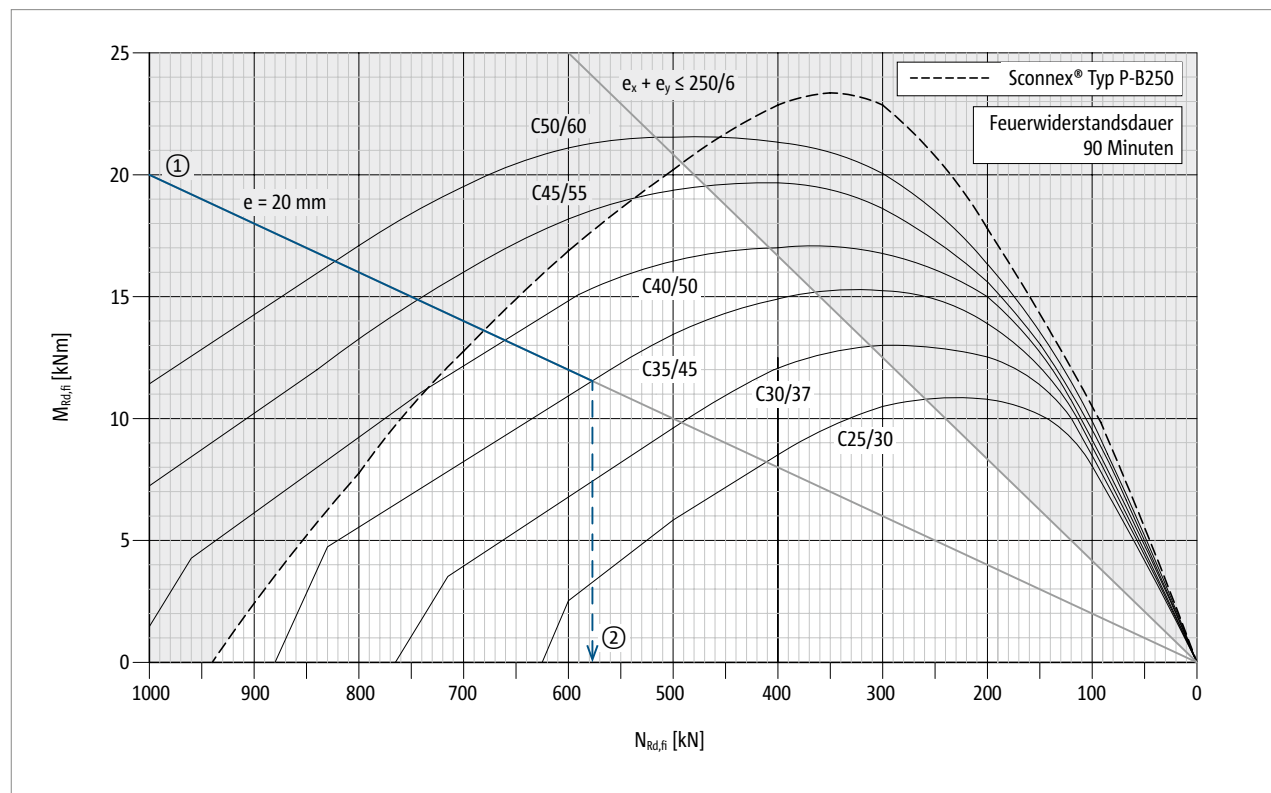


Abb. 204: Schöck Sconnex® Typ P-B250: Interaktionsdiagramm zur Bemessung für den Brandfall; Feuerwiderstandsklasse R 90

$$\textcircled{2} N_{Rd,z,fi} = 575 \text{ kN}$$

$$N_{Ed,z,fi}/N_{Rd,z,fi} = 500 \text{ kN} / 575 \text{ kN} = 0,87 < 1,0$$

Bemessungsbeispiel

Allgemeines Bemessungsverfahren unter Verwendung der genauen Lastausmitte

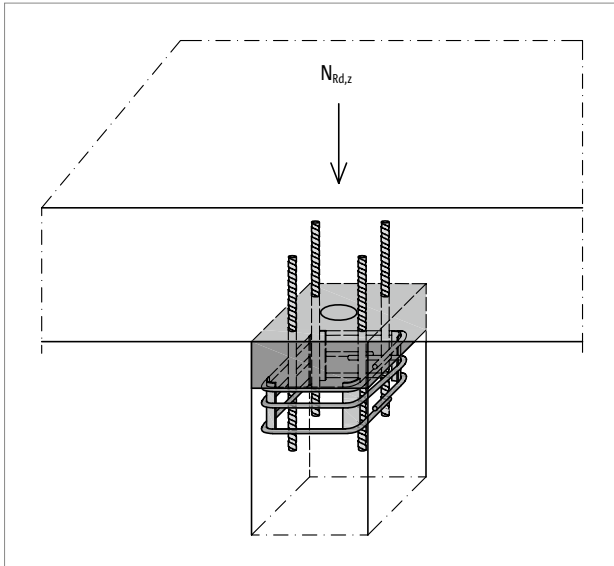


Abb. 205: Schöck Sconnex® Typ P: Vorzeichenregel für die Bemessung

Statische Systeme:

Lagerung:	Einbau in gelenkig angeschlossenen Stützenköpfen ohne planmäßige Horizontalkräfte
Einbausituation:	Randstütze – nicht für vereinfachtes Bemessungsverfahren zulässig
Nutzlast:	Lagerräume Kategorie E q = 7,5 kN/m ² – nicht für vereinfachtes Bemessungsverfahren zulässig
Deckenspannweite:	≤ 7,5 m
Stützweitenverhältnis:	Stützweitenverhältnis des Randfeldes zum 1. Innenfeld $0,5 \leq L_1/L_2 \leq 2$
Bemessungsverfahren:	Allgemeines Bemessungsverfahren unter Verwendung der genauen Lastausmitte

Geometrien:

Lichte Stützhöhe:	$l = 2,6 \text{ m} \leq 2,85 \text{ m}$; Anforderungen an den Feuerwiderstand nach Zulassung möglich
Stützenabmessungen:	$b = 250 \text{ mm}$ $d = 250 \text{ mm}$

Expositionsklassen:

Stütze/Decke:	innen XC1, außen XD3
gewählt:	Betonfestigkeitsklasse der Stütze C35/45 Betondeckung $c_{nom} = CV = 40 \text{ mm}$ für Pos. 3 (siehe Seite 124) Abstand Längsstäbe der Stütze: $134 \text{ mm} \leq 150 \text{ mm}$
Brandschutzanforderungen:	R 90

Schnittgrößen aus statischer Berechnung:

Druckkraft:	$N_{Ed,z} = 900 \text{ kN}$
Momente:	$M_{Ed,x} = 8 \text{ kNm}$, $M_{Ed,y} = 13 \text{ kNm}$
Ausmitte:	$e_x = M_{Ed,x} / N_{Ed,z} = 9 \text{ mm}$, $e_y = M_{Ed,y} / N_{Ed,z} = 14 \text{ mm}$
Druckkraft (Brandfall):	$N_{Ed,fi,z} = 650 \text{ kN}$ im Brandfall Lastkombination nach EN 1992-1-2
Momente (Brandfall):	$M_{Ed,fi,x} = 4,6 \text{ kNm}$; $M_{Ed,fi,y} = 6,5 \text{ kNm}$ im Brandfall Lastkombination nach EN 1992-1-2
Ausmitte (Brandfall):	$e_{fi,x} = M_{Ed,fi,x} / N_{Ed,fi,z} = 7 \text{ mm} \leq 250/6$ $e_{fi,y} = M_{Ed,fi,y} / N_{Ed,fi,z} = 10 \text{ mm} \leq 250/6$ ① $e_{fi} = \sqrt{(e_{fi,x}^2 + e_{fi,y}^2)} = 12 \text{ mm} \leq 250/6$

Bemessungsbeispiel

Nachweise im Grenzzustand der Tragfähigkeit für Kaltbemessung

Bemessungswerte bei		Schöck Scconnex® Typ P					
		Betonfestigkeitsklasse der Stütze					
Breite	Anzahl Längsstäbe der Stütze	C25/30	C30/37	C35/45	C40/50	C45/55	C50/60
		Normalkraft (Druck bei $e = 0$ mm) $N_{Rd,z,0}$ [kN/Element]					
B250	≥ 4	1076	1210	1332	1443	1443	1443
	≥ 8	1136	1273	1394	1443	1443	1443
B300	≥ 4	1549	1737	1905	2058	2092	2092
	≥ 8	1636	1827	1994	2092	2092	2092
B350	≥ 4	2109	2356	2577	2774	2861	2861
	≥ 8	2227	2479	2697	2861	2861	2861
B400	≥ 4	2754	3068	3344	3588	3750	3750
	≥ 8	2909	3227	3500	3731	3750	3750

$$N_{Rd,z} = N_{Rd,z,0} \cdot (1 - 2 \cdot e_x / 250 \text{ mm}) \cdot (1 - 2 \cdot e_y / 250 \text{ mm})$$

$$= 1332 \cdot (1 - 2 \cdot 9 / 250) \cdot (1 - 2 \cdot 14 / 250) = 1097,6 \text{ kN}$$

$$N_{Ed,z} / N_{Rd,z} = 900 \text{ kN} / 1097,6 \text{ kN} = 0,82 < 1,0$$

Nachweise im Grenzzustand der Tragfähigkeit für Heißbemessung

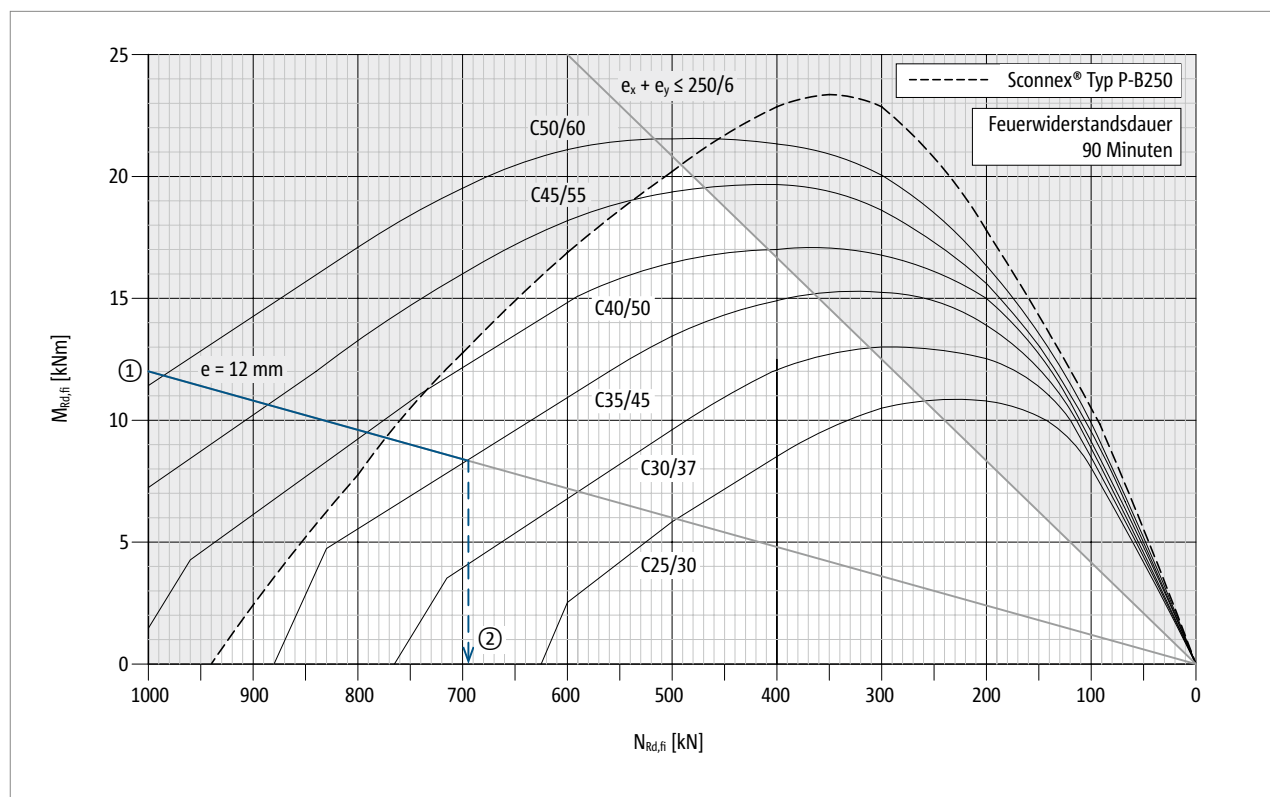
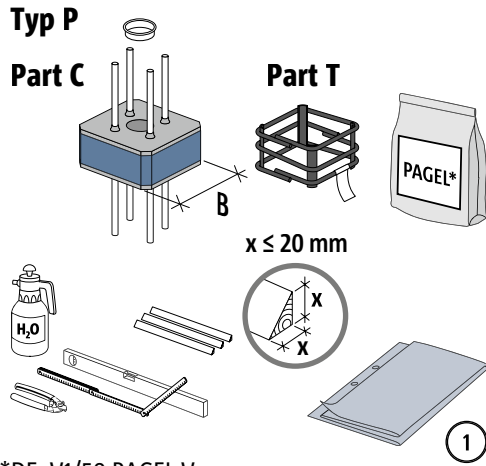


Abb. 206: Schöck Scconnex® Typ P-B250: Interaktionsdiagramm zur Bemessung für den Brandfall; Feuerwiderstandsklasse R 90

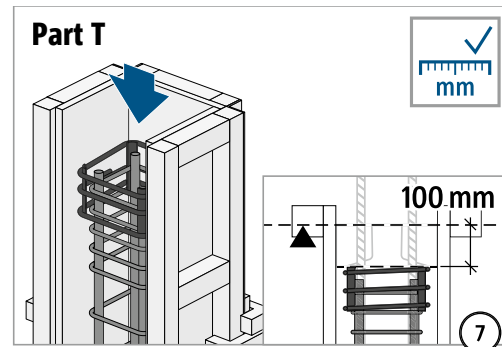
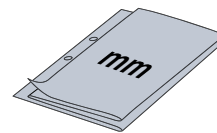
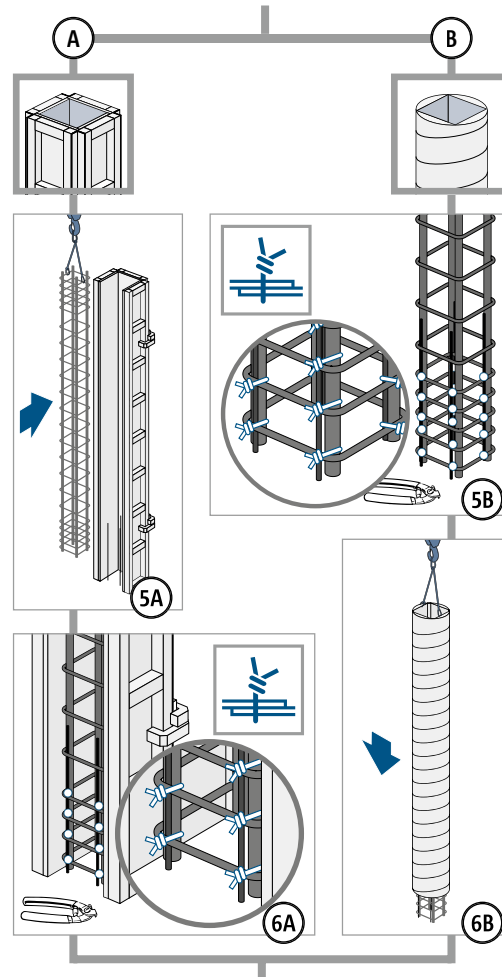
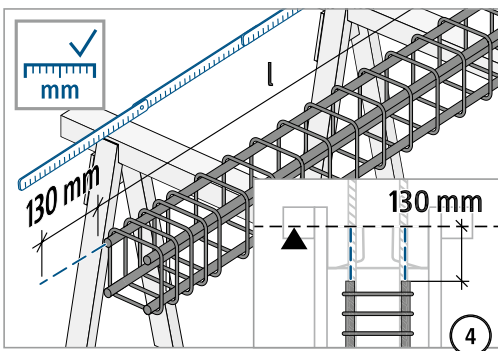
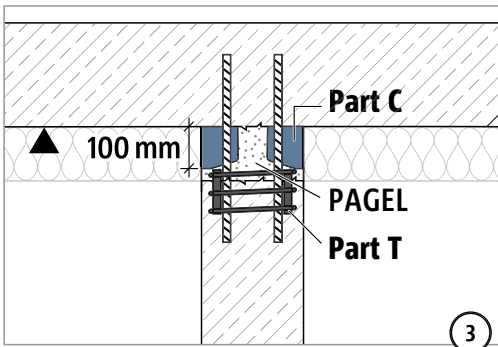
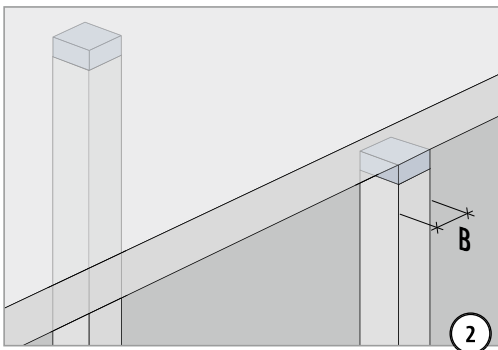
$$\textcircled{2} N_{Rd,z,fi} = 695 \text{ kN}$$

$$N_{Ed,z,fi} / N_{Rd,z,fi} = 650 \text{ kN} / 695 \text{ kN} = 0,94 < 1,0$$

Einbauanleitung – Baustelle Ortbeton



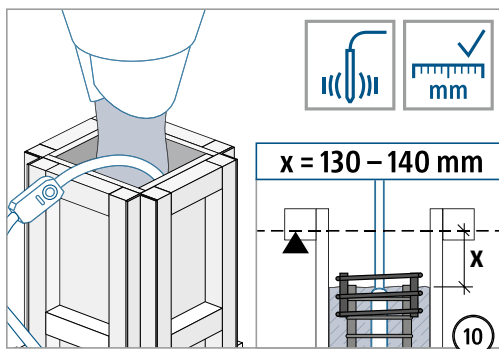
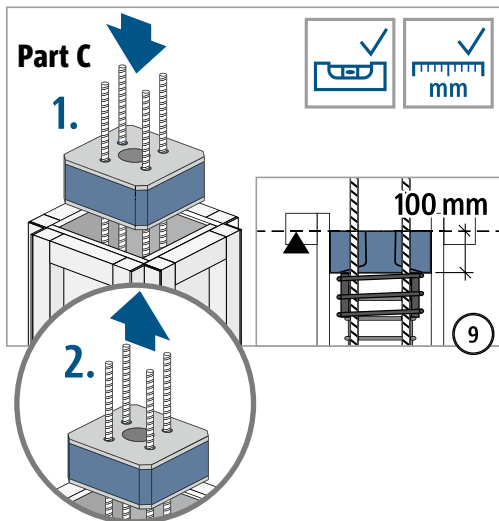
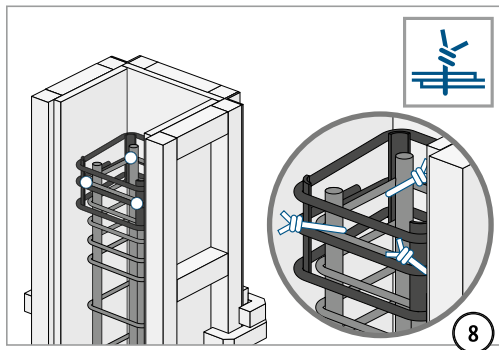
*DE: V1/50 PAGEL-Verguss



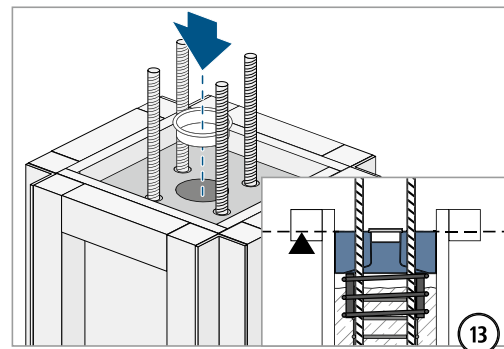
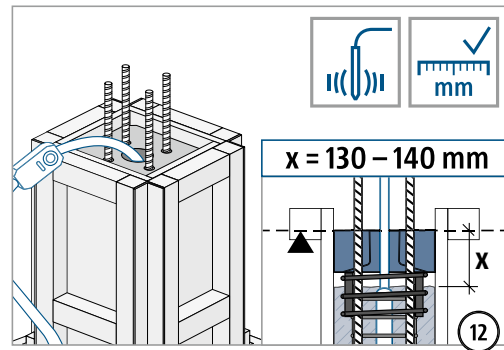
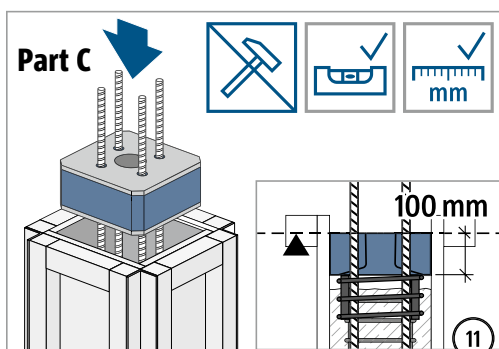
Typ P

Stahlbeton – Stahlbeton

Einbauanleitung – Baustelle Ortbeton

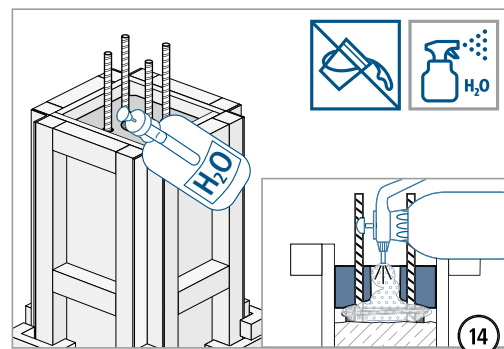


 max. 5 Min.



 bei 20 °C
min. 24 h

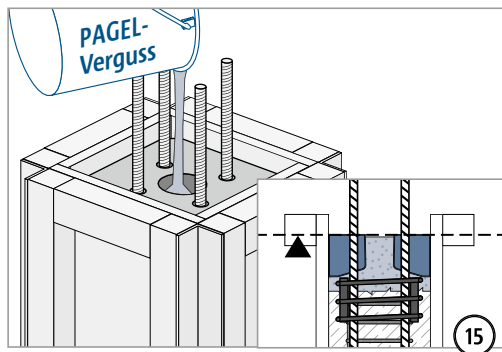
Temperatur (°C)	Wartezeit (h)
≥ 20	24
15	30
10	40
5	50



Typ P

Stahlbeton – Stahlbeton

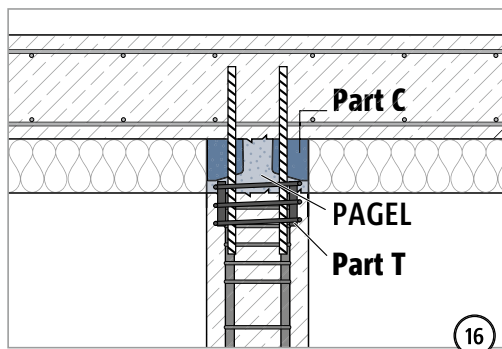
Einbauanleitung – Baustelle Ortbeton



B250: Verguss mit ca. 3 Liter PAGEL V1/50
B300: Verguss mit ca. 4 Liter PAGEL V1/50
B350: Verguss mit ca. 5,5 Liter PAGEL V1/50
B400: Verguss mit ca. 7 Liter PAGEL V1/50



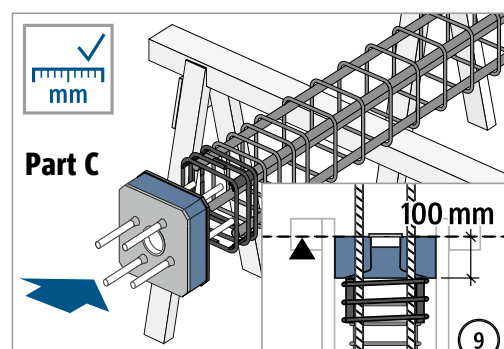
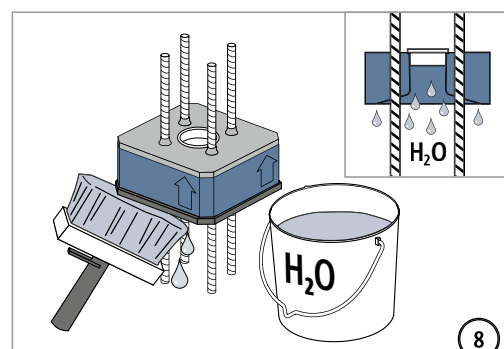
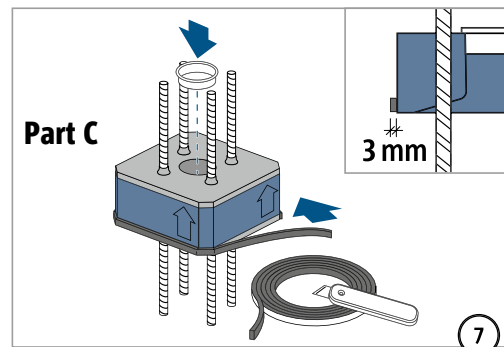
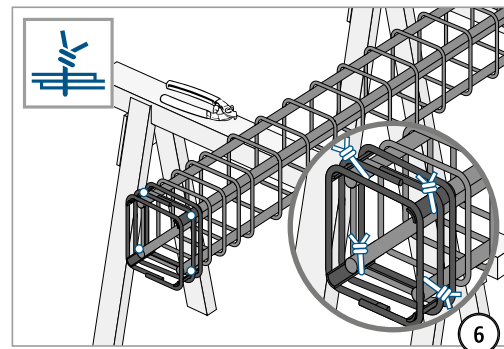
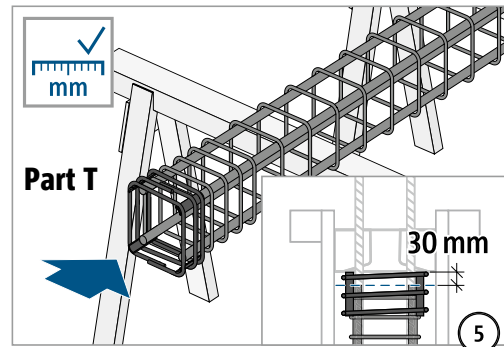
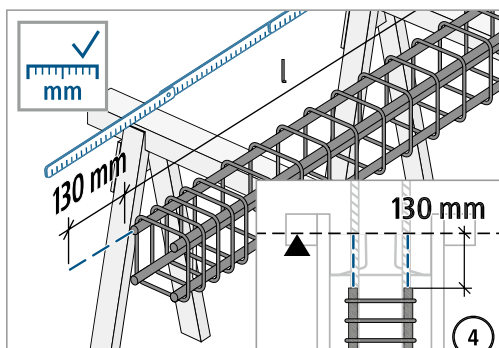
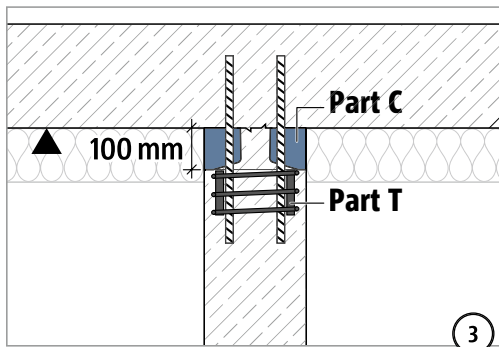
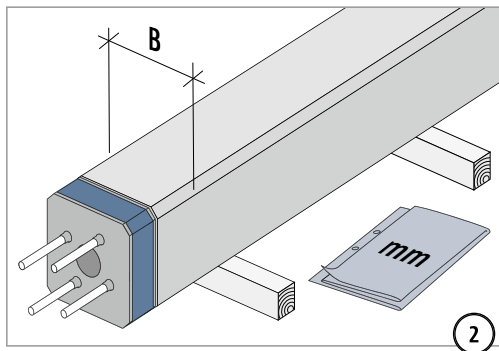
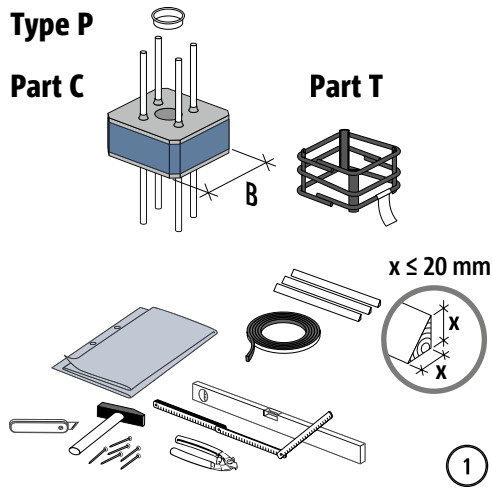
bei 20 °C
min. 24 h



Typ P

Stahlbeton – Stahlbeton

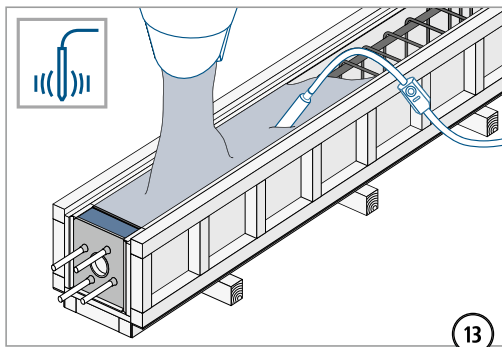
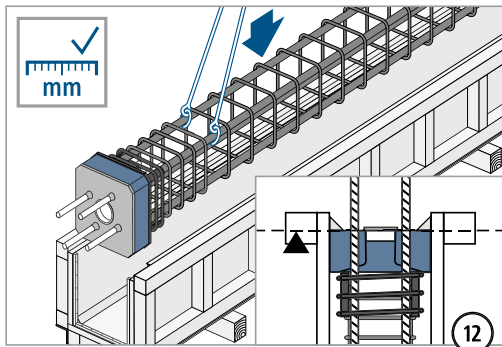
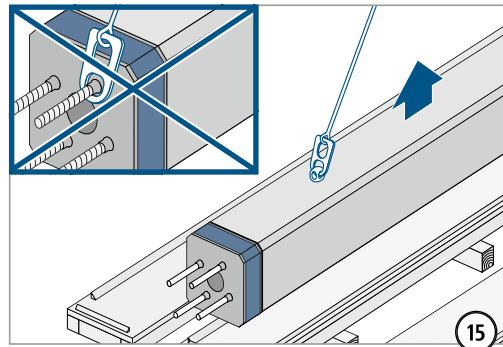
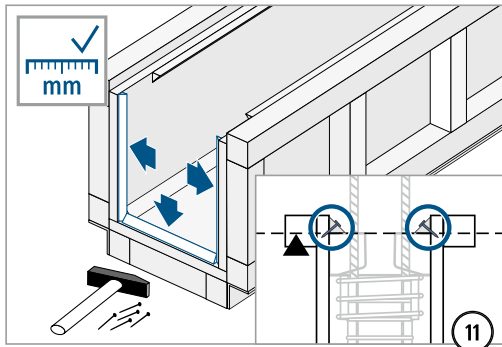
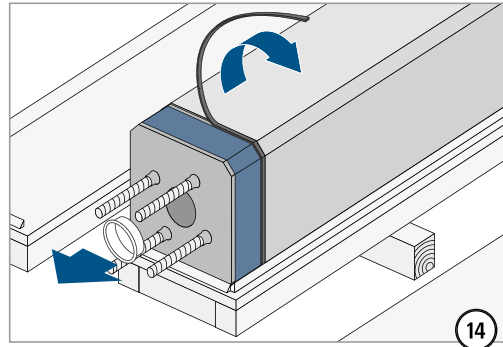
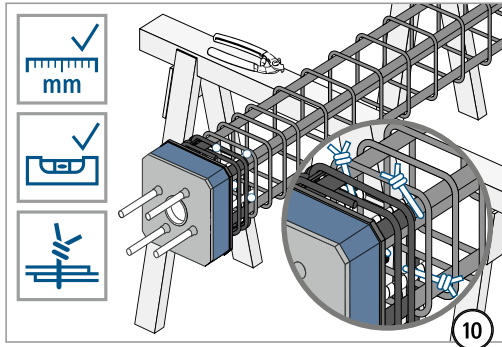
Einbauanleitung – Fertigteilwerk



Typ P

Stahlbeton – Stahlbeton

Einbauanleitung – Fertigteilwerk



 bei 20 °C
min. 24 h

Temperatur (C°)	Wartezeit (h)
≥ 20	24
15	30
10	40
5	50

Typ P

Stahlbeton – Stahlbeton

✓ Checkliste

- Ist Schöck Sconnex® im Stützenkopf zu verwenden?
- Sind die Einwirkungen am Schöck Sconnex® Anschluss auf Bemessungsniveau ermittelt?
- Sind die Stützen als Druckglieder in einem horizontal unverschieblichen Tragwerk geplant?
- Ist bei der Bemessung die maßgebliche Betonfestigkeitsklasse berücksichtigt?
- Sind bei der Verwendung des vereinfachten Bemessungsverfahrens die Randbedingungen eingehalten?
- Ist bei der Verwendung des vereinfachten Bemessungsverfahrens die lichte Stützenhöhe (Rohbaumaß) $\geq 2,50$ m ?
- Sind bei Randstützen die maximal zulässigen Ausmitten eingehalten und ist die Tragfähigkeit entsprechend bemessen?
- Ist die jeweils erforderliche Stützenbewehrung definiert?
- Gibt es eine Situation, in der die Konstruktion während der Bauphase für einen Notfall oder eine spezielle Belastung bemessen werden muss?
- Sind die Anforderungen hinsichtlich Brandschutz geklärt und eingeplant?
- Ist eine Bemessung für den Brandfall erforderlich?
- Ist bei der Brandschutzbemessung die lichte Stützenlänge berücksichtigt?
- Wurde bei der Ermittlung der Stützenbewehrung (z. B. Knicknachweis) die korrekte statische Höhe verwendet?
- Sind die bauseitigen Bügel im Bereich von zumindest 20 cm oberhalb Part C bis 35 cm unterhalb Part C als 90°-Winkelhaken geplant?
- Ist der Formschluss mit Vergussbeton PAGEL®-Verguss V1/50 in den Planungsunterlagen berücksichtigt?
- Ist für die erweiterte Anwendung mit rechteckigem Stützenquerschnitt eine ausreichende Menge Trockenmörtel für die Herstellung von Vergussbeton PAGEL®-Verguss V1/50 eingeplant?
- Wurde die Baustelle auf die zwingend notwendige Zertifizierung hingewiesen?

Typ P

Stahlbeton – Stahlbeton

Mauerwerk – Stahlbeton

Baustoffe

Baustoffe Schöck Sconnex® Typ M

Zulassung	Zulassung Z-17.1-709 und Z-17.1-749
Leichtbeton	Die Druckfestigkeit des Leichtbetons, geprüft in Anlehnung an DIN EN 12390-3 an Würfeln mit einer Kantenlänge von ca. 40 mm muss mindestens 30 N/mm ² und im Mittel mindestens 35 N/mm ² betragen
Dämmstoff	Polystyrol-Hartschaum (WLG 035)

Schöck Sconnex® Typ M: Anschließende Bauteile

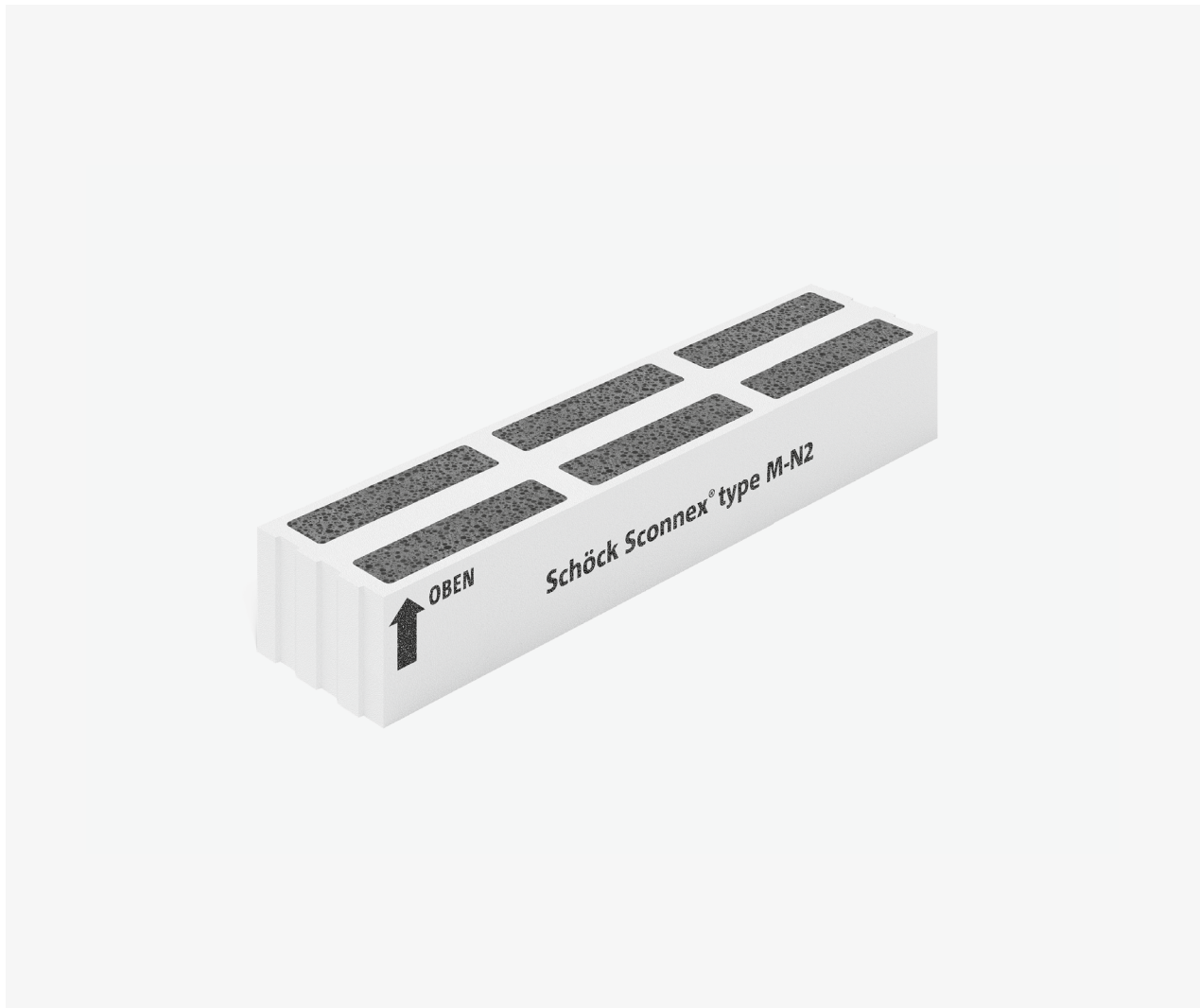
Die Wärmedämmelemente dürfen in Mauerwerk aus den folgenden Materialien verwendet werden:

- Kalksand-Vollsteine und Kalksand-Blocksteine (Lochanteil ≤ 15 %) nach DIN EN 771-2 in Verbindung mit DIN 20000-402 der Druckfestigkeitsklasse ≥ 12 oder
- Vollziegel nach DIN EN 771-1 in Verbindung mit DIN 20000-401 der Druckfestigkeitsklasse ≥ 12
- Normalmauermörtel der Mörtelklasse M 5 oder M 10 bzw. Dünnbettmörtel nach DIN EN 998-2 in Verbindung mit DIN 20000-412 bzw. DIN V 18580

Oder:

- Kalksand-Plansteine bzw. Kalksand-Planelemente (Lochanteil ≤ 15 %) nach DIN EN 771-2 in Verbindung mit DIN 20000-402 der Druckfestigkeitsklasse ≥ 12 und
- Dünnbettmörtel nach DIN EN 988-2 in Verbindung mit DIN 20000-412 bzw. DIN V 18580; Anforderungen an den Dünnbettmörtel sind den Zulassungen zu entnehmen.

Schöck Sconnex® Typ M



Schöck Sconnex® Typ M

Tragendes, wasserabweisendes Wärmedämmelement zur Vermeidung von Wärmebrücken bei Mauerwerkswänden. Das Element überträgt vornehmlich Druckkräfte.

Typ M

Mauerwerk – Stahlbeton

Einbauschnitte

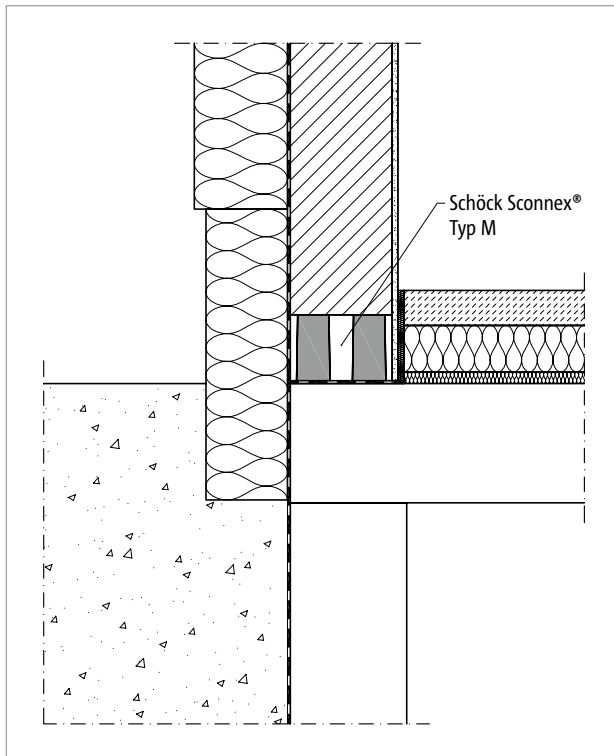


Abb. 207: Schöck Sconnex® Typ M: Einbauzustand bei Wärmedämmverbundsystem

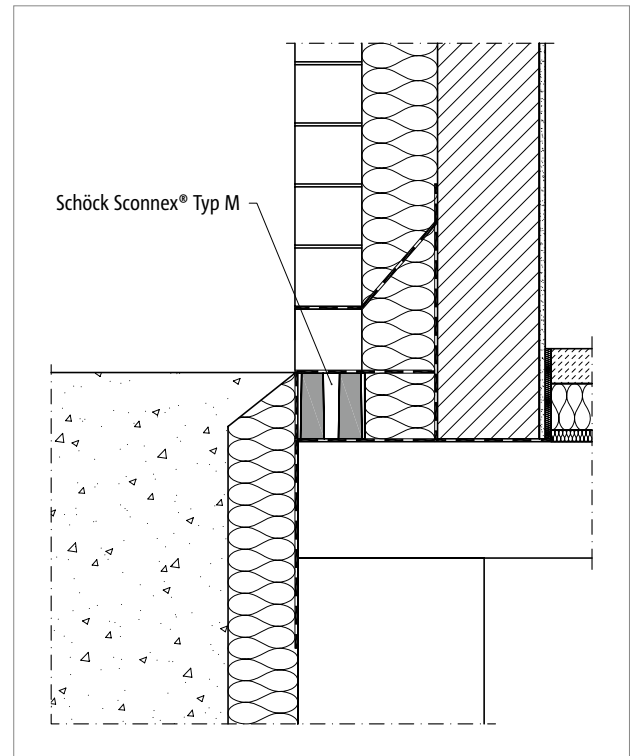


Abb. 208: Schöck Sconnex® Typ M: Anschluss bei zweischaligem Mauerwerk

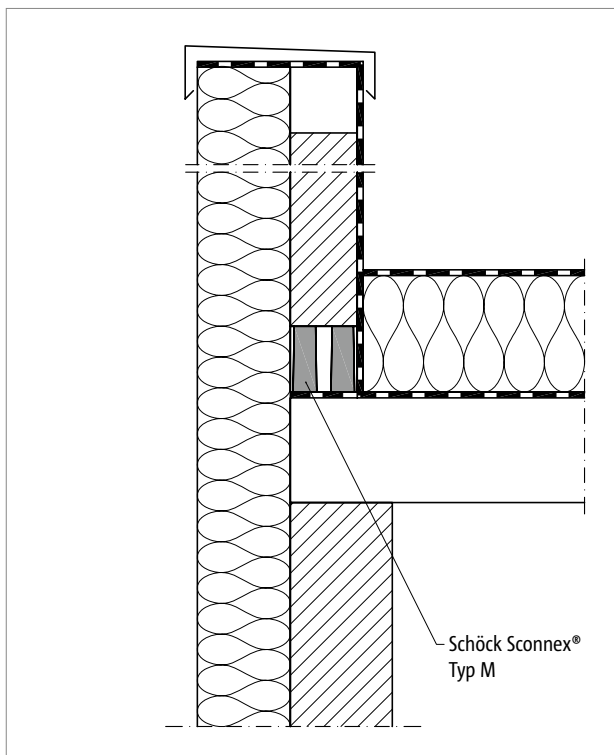


Abb. 209: Schöck Sconnex® Typ M: Einbauzustand in der Attika

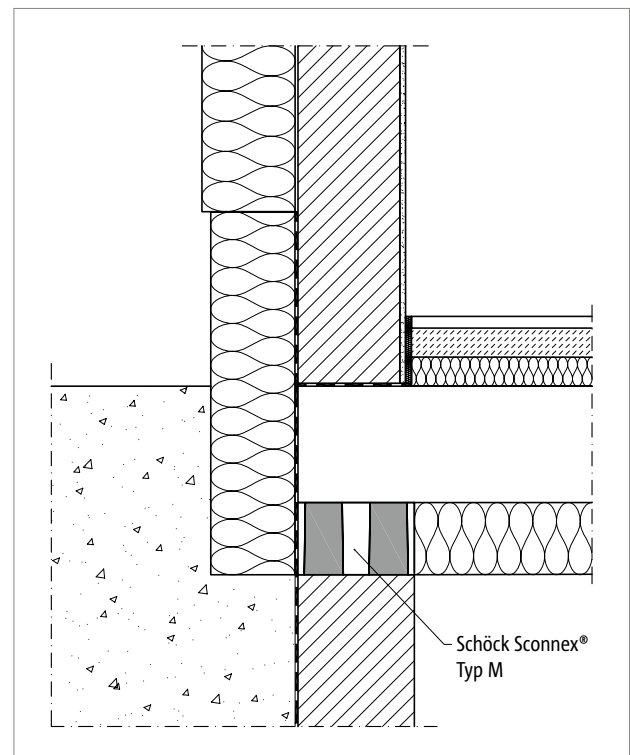


Abb. 210: Schöck Sconnex® Typ M: Einbauzustand unterhalb der Kellerdecke

Typ M

Mauerwerk – Stahlbeton

Einbauschnitte

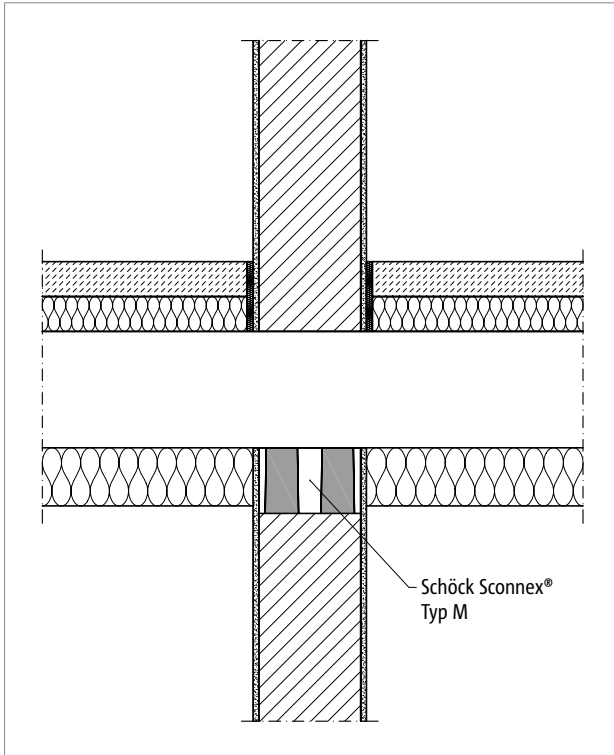


Abb. 211: Schöck Sconnex® Typ M: Einbauzustand bei Innenwand und Unterdeckendämmung

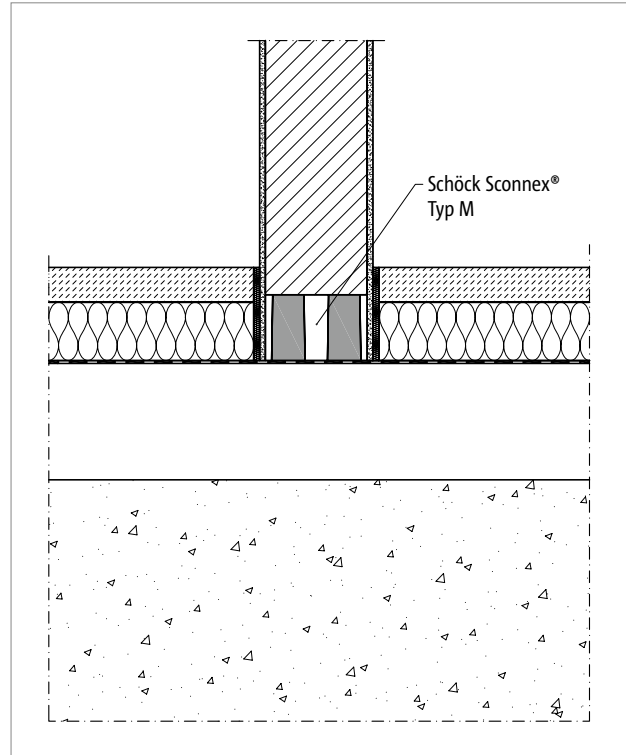


Abb. 212: Schöck Sconnex® Typ M: Einbauzustand bei Innenwand auf Bodenplatte

Typ M

Produktvarianten | Typenbezeichnung | Produktbeschreibung

Varianten Schöck Sconnex® Typ M

Die Ausführung des Schöck Sconnex® Typ M kann wie folgt variiert werden:

- Haupttragstufe:
N1, N2
- Schöck Sconnex® Höhe:
H = 113 mm
- Schöck Sconnex® Länge:
L = 750 mm; die Passelemente mindestens 250 mm – weitere Informationen siehe Zulassung
- Schöck Sconnex® Breite:
B = 115, 150, 175, 200, 240 mm
- Generation: 1.0

Typenbezeichnung in Planungsunterlagen

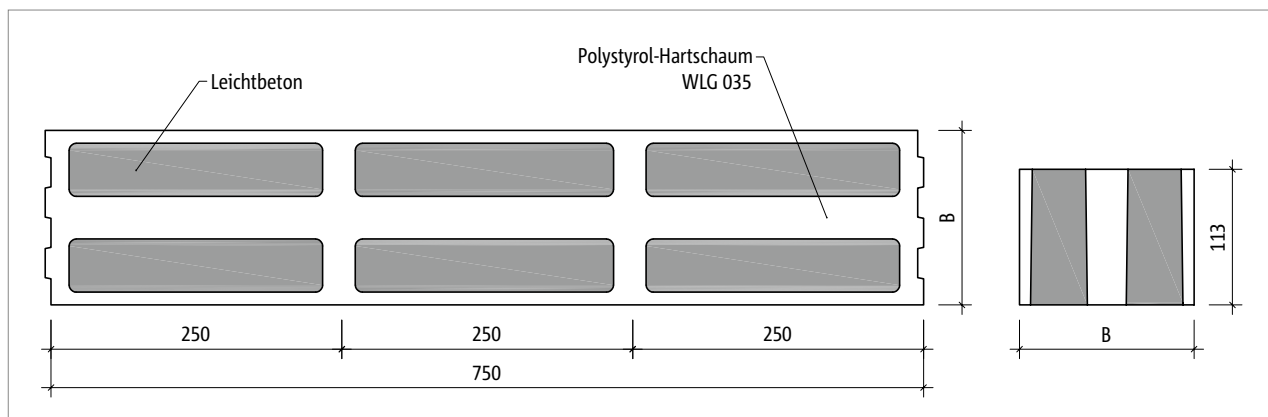
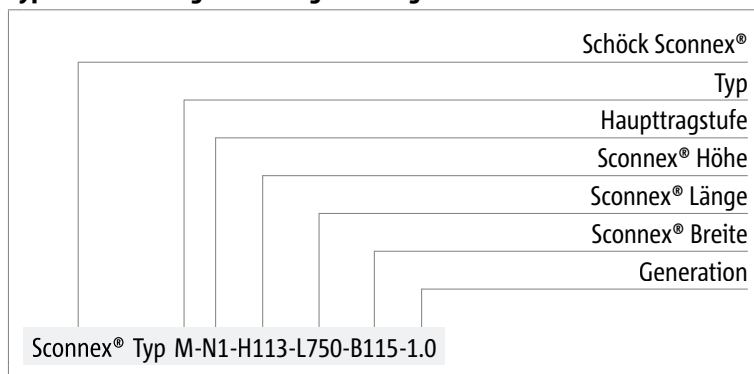


Abb. 213: Schöck Sconnex® Typ M: Abmessungen

Schöck Sconnex® Typ M	N1	N2
Breite B [mm]	Gewicht [kg]	
115	7,1	10,0
150	8,8	12,7
175	10,7	14,9
200	12,6	17,6
240	15,8	20,8

Typ M

Mauerwerk – Stahlbeton

Bemessung

Normalkraft für Mauerwerk in Kombination mit Schöck Sconnex® Typ M

$$n_{Rd,z} \text{ [kN/m]} = T \text{ (Tafelwert)} \cdot f_k \text{ [N/mm}^2\text{]}$$

Schöck Sconnex® Typ M	N1, N2
Druckfestigkeit bei	Druckfestigkeitsklasse
	≥ 12
Mauerwerk mit	f_k [N/mm ²]
Normalmörtel der Mörtelgruppe ≥ 5	2,6
Dünnbettmörtel	3,1

Schöck Sconnex® Typ M				N1, N2						
Tafelwert bei				Endauflager (vollaufliegende Decke $a/t = 1,0$)					Zwischenauf- lager	
				Geschossdecke			Dachdecke			
				Deckenspannweite l_i [m]						
				≤ 4,5	5,0	5,5	6,0	≤ 6,0	≤ 6,0	
				T						
Wandhöhe h [m]	2,50	Wanddicke t [cm]	11,5	36	36	36	36	21	36	
			15,0	57	57	57	51	28	57	
			17,5	71	71	67	59	33	71	
			20,0	80	80	77	68	37	80	
	24,0		102	102	92	81	45	102		
	2,75		11,5	32	32	32	32	21	32	
			15	54	54	54	51	28	54	
			17,5	69	69	67	59	33	69	
			20,0	77	77	77	68	37	77	
			24,0	99	99	92	81	45	99	
	3,0		24,0	–	–	–	–	45	96	

Typ M

Bemessung

i Hinweise zur Bemessung

- Zwischenwerte dürfen nicht interpoliert werden.
- Schöck Sconnex® Typ M darf in der untersten und/oder obersten Schicht von tragendem oder aussteifendem Mauerwerk bzw. am Fußpunkt nichttragender Außenschalen von zweischaligen Außenwänden verwendet werden.
- Die Breite des tragenden oder aussteifenden Mauerwerks muss der Breite (Bruttobreite) des Schöck Sconnex® Typ M entsprechen. Decken müssen über die gesamte Wanddicke auf dem Mauerwerk bzw. auf Schöck Sconnex® Typ M aufliegen (bei Einbau von Schöck Sconnex® in der obersten Schicht des Mauerwerks).
- Bei Gebäuden in Erdbebengebieten der Zonen 2 bis 4 nach ÖNORM B 1998-1 dürfen Wände mit Schöck Sconnex® Typ M nicht für die Gebäudeaussteifung berücksichtigt werden.
- Für die Berechnung des Mauerwerks gelten die Bestimmungen der Normen EN 1996-1-1 in Verbindung mit EN 1996-1-1/NA sowie EN 1996-3 in Verbindung mit EN 1996-3/NA.
- Beim Nachweis im Grenzzustand der Tragfähigkeit darf als Wanddicke die Gesamtdicke der Wand (Bruttobreite Schöck Sconnex® Typ M) angesetzt werden.
- Für die Ermittlung der Knicklänge darf nur eine zweiseitige Halterung der Wände in Rechnung gestellt werden. Die lichte Geschosshöhe der Wand errechnet sich inklusive Schöck Sconnex® Typ M. Für den Abminderungsfaktor ρ_2 ist 1,0 zu setzen.
- Die Annahme einer erhöhten Teilflächenpressung nach EN 1996-1-1 ist unzulässig.
- Bei Mauerwerk, das rechtwinklig zu seiner Ebene belastet wird, dürfen Biegezugspannungen nicht in Rechnung gestellt werden. Ist ein rechnerischer Nachweis der Aufnahme dieser Belastung erforderlich, so darf eine Tragwirkung nur senkrecht zu den Lagerfugen unter Ausschluss von Biegezugspannungen angenommen werden.
- Sofern ein rechnerischer Nachweis der Schubtragfähigkeit erforderlich ist, ist dieser nach EN 1996-1-1 in Verbindung mit EN 1996-1-1/NA zu führen, wobei bei der Ermittlung der charakteristischen Schubfestigkeit nur $f_{vk} \leq 0,06 \text{ N/mm}^2$ in Rechnung gestellt werden darf.

Für die charakteristischen Werte f_k der Druckfestigkeit von tragendem Mauerwerk mit Schöck Sconnex® Typ M gilt:

- Es sind nur Mauersteine der Gruppe 1 nach EN 1996-1-1 mit einer normierten Steindruckfestigkeit $f_b \geq 12 \text{ N/mm}^2$ zulässig.
- Als Mauermörtel sind nur Normalmauermörtel der Mörtelklasse M5 oder höher bzw. Dünnbettmauermörtel zulässig.
- f_k ist nach EN 1996-1-1/NA zu berechnen und ist bei Normalmauermörtel mit $2,6 \text{ N/mm}^2$ und bei Dünnbettmauermörtel mit $3,1 \text{ N/mm}^2$ begrenzt.

Brandschutz | Schallschutz

Soweit nachfolgend nichts anderes bestimmt ist, gelten für die brandschutztechnische Bemessung die Bestimmungen der Norm EN 1996-1-2 in Verbindung mit EN 1996-1-2/NA.

Verwendung Schöck Sconnex® Typ M bei Feuerwiderstandsklassen REI 30 bis REI 90

Schöck Sconnex® Typ M kann auch in Wänden mit Brandschutzanforderungen eingebaut werden. Jedoch sind dann zusätzliche Maßnahmen gemäß Zulassung Z-17.1-709/-749 erforderlich. Ein Einbau in Brandwänden ist hingegen unzulässig.

Die Einstufung in die Feuerwiderstandsklassen REI 30 und REI 90 von raumabschließenden Wänden nach DIN EN 13501-2 bzw. DIN EN 1996-1-2 bleibt bei Verwendung von Schöck Sconnex® Typ M bestehen, wenn der Einbau wie folgt ausgeführt wird:

- Elemente innerhalb des Deckenaufbaus einbauen, so dass die Oberkante der tragenden Wärmedämmelemente unterhalb der Oberkante des Estrichs liegt.
- Alternativ beidseitiges Verputzen der Elemente mit mindestens 15 mm dickem Putz gemäß EN 1996-1-2 oder
- Beidseitiges Anordnen von min. 12,5 mm dicken Gipskarton-Feuerschutzplatten-Streifen (GKF) mind. elementhoch
- Alternativ können einseitig der Putz oder die Gipskarton-Feuerschutzplatten-Streifen durch Verblendmauerwerk ersetzt werden.

Die Einstufung R 30 bis R 90 von nicht raumabschließenden Wänden nach DIN EN 13501-2 bzw. DIN EN 1996-1-2 in Verbindung mit DIN EN 1996-1-2/NA geht beim Einbau von Schöck Sconnex® Typ M nicht verloren. Brandschutztechnische Zusatzmaßnahmen sind nicht erforderlich.

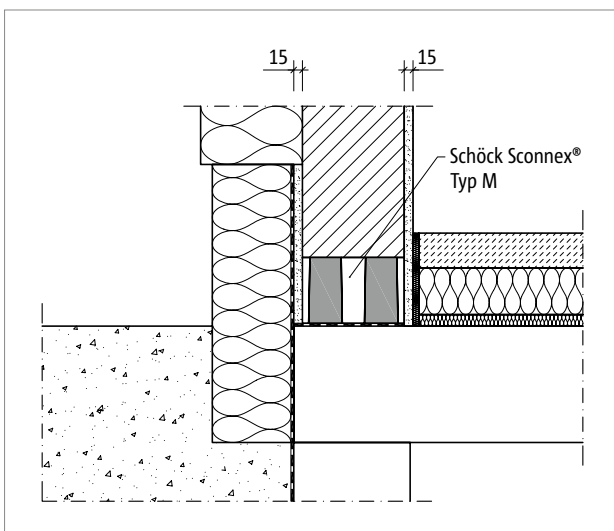


Abb. 214: Schöck Sconnex® Typ M: REI 30 bzw. REI 90 Ausbildung bei brandschutztechnischem Raumabschluss

Schallschutz

Nach den Ergebnissen der schalltechnischen Messungen im Prüfstand wird das Luftschalldämmverhalten einer Wand mit eingebautem Schöck Sconnex® Typ M nicht beeinträchtigt (siehe Prüfbericht Nr. L 97.94 – P 18 und Ergänzung P 225/02 vom 29.07.2002, ITA – Ingenieurgesellschaft für Technische Akustik, Wiesbaden).

Zu beachten ist hierbei, dass z. B. durch das vollständige (mindestens einseitige) Verputzen der Wand keine „Luftschallbrücken“ durch Undichtigkeiten in der Wand (z. B. undichte Stoßstellen) auftreten.

Bemessungsbeispiel

Geometrie:

Wanddicke:	$t = 17,5 \text{ cm}$
Lichte Höhe:	$h = 2,75 \text{ m}$
Deckenspannweite:	$l_f = 5,5 \text{ m}$
Mauerwerk:	Einsteinmauerwerk (z. B. Vollziegel), Dünnbettmörtel, Außenwand

Nachweise im Grenzzustand der Tragfähigkeit

Charakteristischer Wert der Druckfestigkeit:

$$f_k = 3,1 \text{ N/mm}^2, \text{ siehe Tabelle Seite 148}$$

Gewählt: **Schöck Sconnex® Typ M-N2-H113-L750-B175-1.0**

Tafelwert: $T = 67$, siehe Tabelle Seite 148

Tragfähigkeit: $n_{Rd,z} = T \cdot f_k = 67 \cdot 3,1 \text{ N/mm}^2 = 208 \text{ kN/m}$

Einbauhinweise

i Hinweise

- Für die Ausführung des Mauerwerks gelten die Bestimmungen der Normen EN 1996-1-1 in Verbindung mit EN 1996-1-1/NA und EN 1996-2 in Verbindung mit EN 1996-2/NA.
- Das Mauerwerk ist stets als Einsteinmauerwerk auszuführen.
- Schöck Sconnex® Typ M ist entsprechend seiner Kennzeichnung stets mit der Oberseite nach oben anzuordnen.
- Schlitz- und Aussparungen, die den tragenden Querschnitt schwächen, sind nicht zulässig.
- Schöck Sconnex® Typ M darf nicht übereinander vermauert werden.
- Einschalige Außenwände sind stets mit einem wirksamen Witterungsschutz zu versehen. Die Schutzmaßnahmen gegen Feuchtebeanspruchung (z. B. Witterungsschutz bei Außenwänden mit Putz) sind so zu wählen, dass eine dauerhafte Überbrückung der Stoßfugenbereiche gegeben ist.
- Der Einbau von Schöck Sconnex® Typ M in der Außenschale von zweischaligem Mauerwerk darf nur vor Feuchtigkeit geschützt erfolgen.

i Einbau oberhalb der Kellerdecke

- Bei Mauerwerk im Dickbettverfahren ist Schöck Sconnex® Typ M in einem Mörtelbett aus Normalmauermörtel nach EN 998-2 der Mörtelklasse M5 bzw. M10 knirsch aneinander zu versetzen.
- Nach dem Setzen der Elemente ist so lange zu warten, bis der Mörtel für die Weiterarbeit ohne Gefahr für die Standsicherheit der Elemente ausreichend abgebunden ist. Das aufgehende Mauerwerk ist vollfugig mit Normalmauermörtel der Mörtelklasse M5 bzw. M10 zu errichten.
- Bei Mauerwerk im Dünnbettverfahren ist Schöck Sconnex® Typ M in einem Mörtelbett aus Normalmauermörtel nach EN 998-2 der Mörtelklasse M10 knirsch aneinander zu versetzen. Die Schöck Sconnex® Typ M sind sorgfältig hinsichtlich ihrer Lage, insbesondere bezüglich einer ebenen und über der gesamten Geschossfläche waagerechten Lagerfläche, für das Plansteinmauerwerk auszurichten.
- Nach dem Setzen von Schöck Sconnex® Typ M ist so lange zu warten, bis der Mörtel für die Weiterarbeit ohne Gefahr für die Standsicherheit des Sconnex® Typ M ausreichend erhärtet ist. Der Dünnbettmörtel ist auf die Lagerflächen vollflächig entsprechend EN 1996-1-1 aufzutragen.

i Einbau unterhalb der Kellerdecke

- Es ist eine vollflächige Auflagerung der Decke auf Schöck Sconnex® Typ M sicherzustellen.
- Beachtung der ÖNORM B 3692 „Ausführung von Bauwerksabdichtungen“

i Einbau von Passelementen

- Zum Längenausgleich darf Schöck Sconnex® Typ M mittels Trennscheiben auf Passelemente abgelängt werden. Die Passelemente müssen mindestens der vollen Rasterlänge entsprechen, d. h. mindestens 250 mm lang sein. Passelemente dürfen jedoch nicht aneinandergereiht werden. Hiervon ausgenommen sind Mauerwerkswände/-Pfeiler mit einer Länge L von $750 \text{ mm} < L < 1000 \text{ mm}$; bei diesen kann der Einbau von Schöck Sconnex® Typ M durch Anordnung zweier Passelemente erfolgen, wobei jedoch ein Passelement eine Rasterlänge von 500 mm aufweisen muss.

Typ M

Impressum

Herausgeber: Schöck Bauteile Ges.m.b.H.

Argentinerstraße 22/1/7

1040 Wien

Telefon: 01 7865760

Copyright:

© 2024, Schöck Bauteile Ges.m.b.H.

Der Inhalt dieser Druckschrift darf auch nicht auszugsweise ohne schriftliche Genehmigung der Schöck Bauteile Ges.m.b.H. an Dritte weitergegeben werden. Alle technischen Angaben, Zeichnungen usw. unterliegen dem Gesetz zum Schutz des Urheberrechts.

Technische Änderungen vorbehalten

Erscheinungsdatum: Jänner 2024



Schöck Bauteile Ges.m.b.H.
Argentinierstraße 22/1/7
1040 Wien
Telefon: 01 7865760
office-at@schoeck.com
www.schoeck.com