

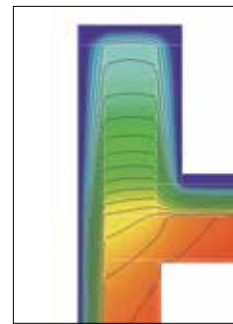
LA SOLUZIONE TRADIZIONALE

## Balconi e parapetti "impacchettati"

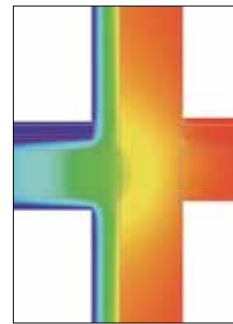
Tradizionalmente i balconi e parapetti in calcestruzzo vengono rivestiti con un cappotto termico su tutte le facce per minimizzare il ponte termico. Questo metodo però non garantisce il miglior risultato possibile e presenta numerosi svantaggi sia durante la realizzazione che in termini di manutenzione e durabilità.

### GLI SVANTAGGI

- **Meno efficienza energetica**  
Riscaldamento superfluo di componenti esterni dell'edificio
- **Meno libertà di design**  
Crea elementi dall'aspetto pesante e massiccio
- **Meno efficienza economica**  
Richiede più materiale
- **Meno durata nel tempo**  
Richiede più manutenzione a lungo termine
- **Meno facilità di installazione**  
I nodi costruttivi, ad esempio il fissaggio delle ringhiere, risultano più complessi



Il parapetto e il balcone disperdono energia, si abbassa la temperatura superficiale interna aumentando il rischio di formazione di condense e muffe

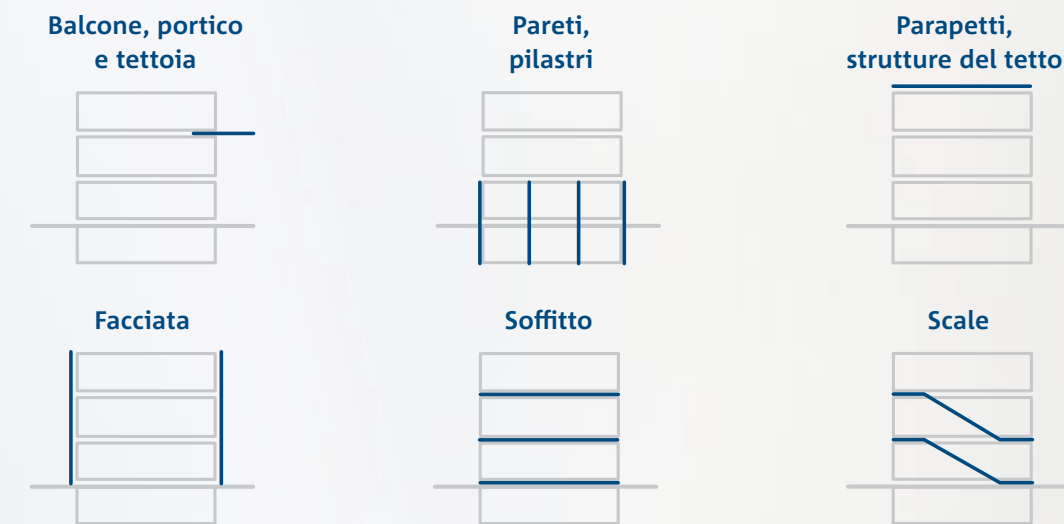


L'involucro isolante è esposto agli eventi atmosferici e agli urti accidentali, rendendolo più vulnerabile.

ESPERIENZA SU TUTTA LA LINEA

## Le nostre soluzioni per l'edilizia

I nostri sistemi sono a prova di futuro e rispettano tutti i requisiti strutturali, termici e normativi applicabili in materia sia di costruzione di edifici nuovi che di ristrutturazione. I nostri punti di forza sono la riduzione dei ponti termici, l'isolamento al rumore da calpestio e le tecniche di armatura.

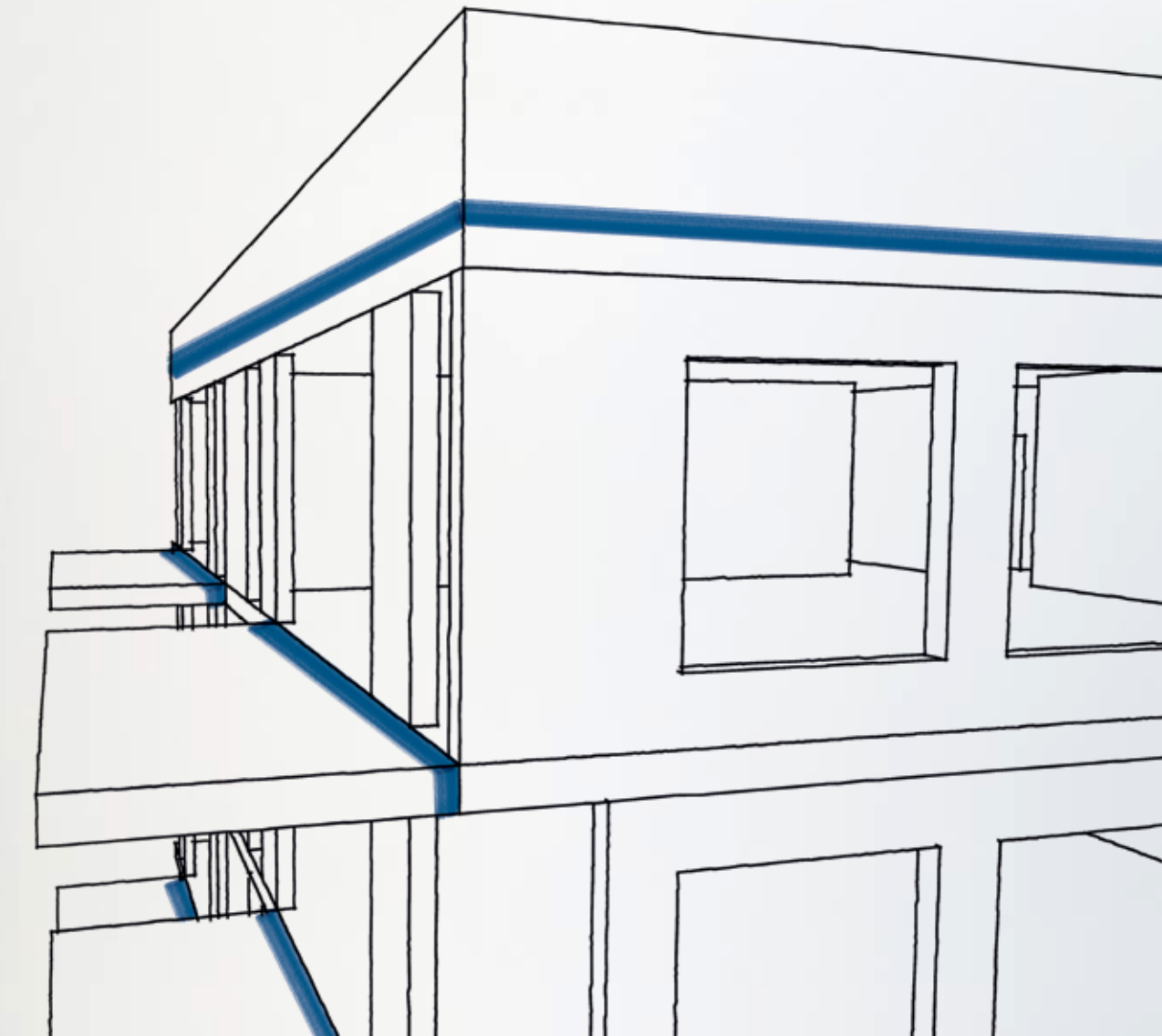


 **SCHÖCK**  
Sostegno affidabile

Schöck Italia GmbH S.r.l.  
Via Enrico Fermi 18  
39100 Bolzano  
Telefono: +39 0473 055173  
info-it@schoeck.com  
www.schoeck.com

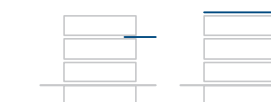
05.2024/IT/240257

 **SCHÖCK**  
Sostegno affidabile



SCHÖCK ISOKORB®

## La soluzione più efficiente ad un costo inferiore



L'elemento termoisolante e portante per la riduzione efficace dei ponti termici in presenza di balconi, attici e parapetti.

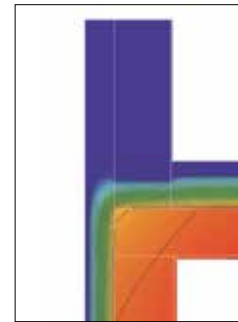
LA SOLUZIONE MIGLIORE

## La separazione termica di balconi e parapetti

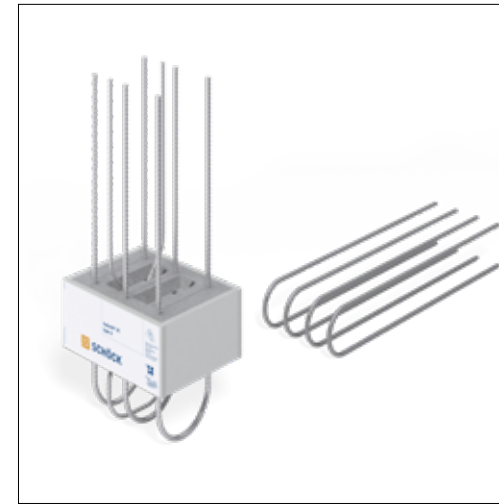
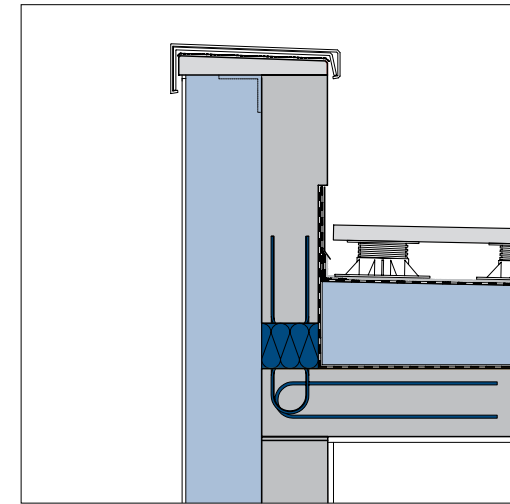
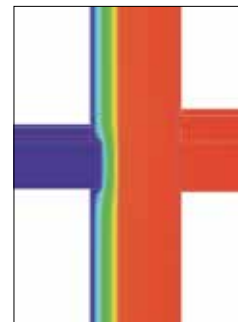
La separazione termica è il metodo più efficace per evitare i ponti termici negli elementi in calcestruzzo in aggetto come balconi e parapetti. È possibile agire in maniera più efficace rispetto al cappotto, interrompendo il flusso di calore grazie all'elemento termoisolante e portante Schöck Isokorb®.

### I VANTAGGI

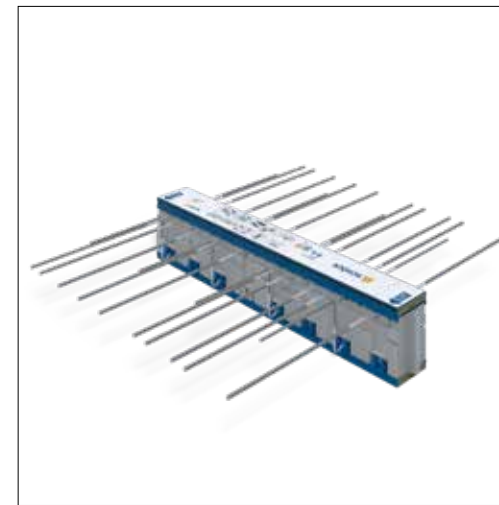
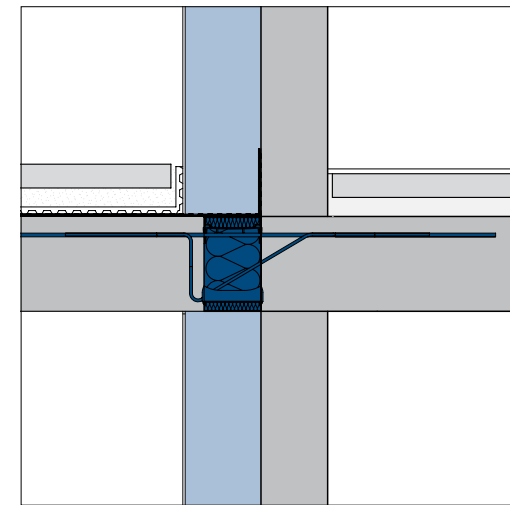
- **Più efficienza energetica**  
Senza ponti termici si riducono le dispersioni di calore e si evita la formazione di muffe
- **Più libertà di design**  
È possibile adottare soluzioni estetiche più snelle
- **Più sostenibilità**  
Richiede meno materiale e comporta una minor produzione di CO2
- **Più durabilità**  
Richiede meno interventi di manutenzione
- **Più facilità di installazione**  
È più semplice realizzare nodi costruttivi come il fissaggio di ringhiere
- **Più comfort acustico**  
Isola dai rumori da calpestio



Il passaggio di calore si interrompe nel nodo, alzando le temperature termiche superficiali ed evitando la formazione di condense e muffe



**Idoneo per parapetti**  
Schöck Isokorb® tipo A è la soluzione sostenibile per isolare parapetti in calcestruzzo.



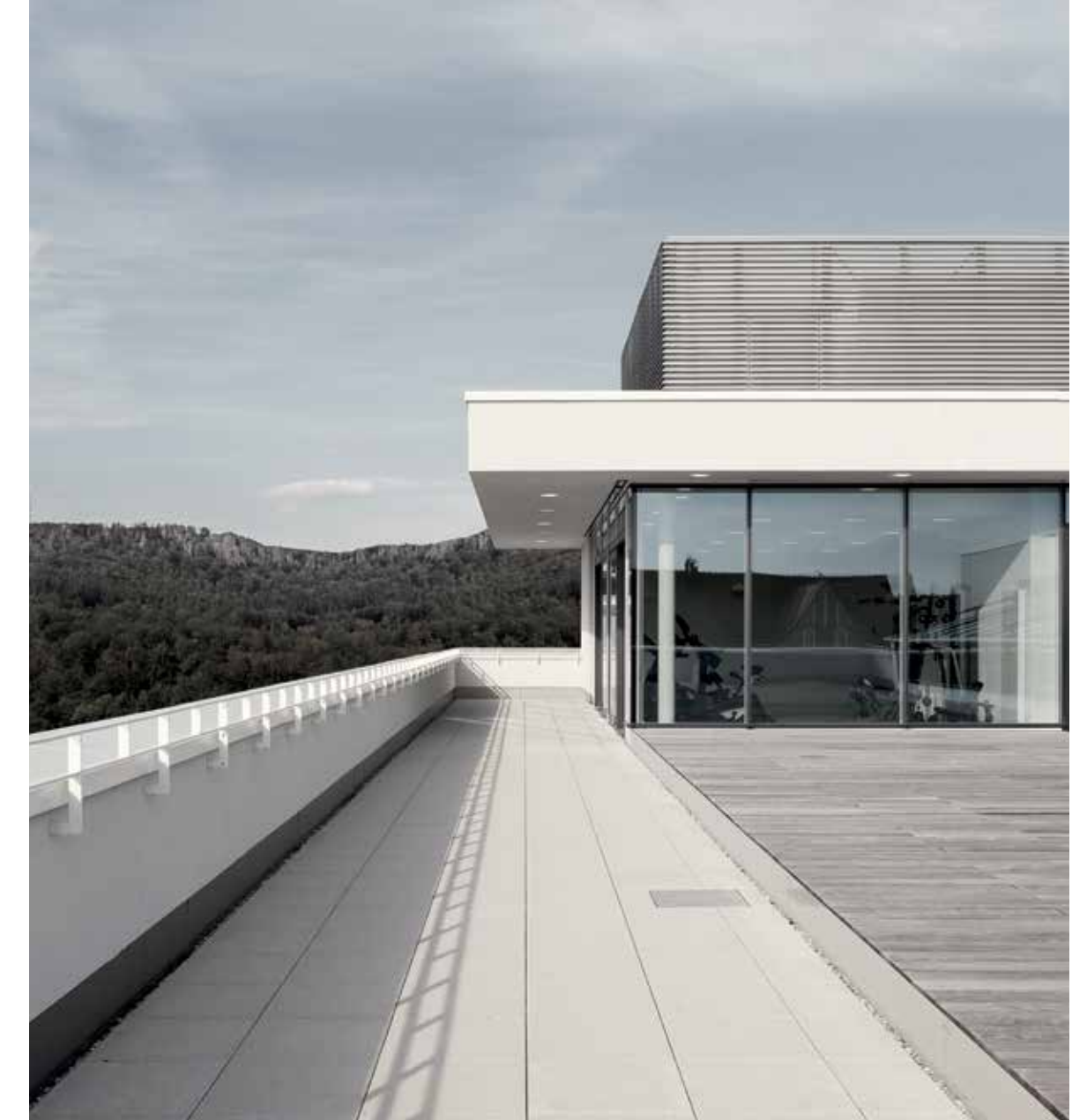
**Idoneo per balconi**  
Schöck Isokorb® tipo K è la soluzione sostenibile per raccordare balconi a sbalzo in calcestruzzo. La gamma offre molti altri tipi idonei a balconi di qualsiasi geometria.

### ASSISTENZA E CONTATTI

Schöck Italia è lieta di offrire i suoi servizi di assistenza alla progettazione e all'installazione. Telefono: **+39 0473 055173**, e-mail: [info-it@schoeck.com](mailto:info-it@schoeck.com)

40 years **Isokorb®**

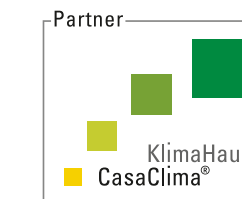
Schöck è stato pioniere nelle soluzioni contro i ponti termici e ha lanciato la sua prima separazione termica in Germania nel 1983.



Il tetto piano è un diffuso elemento di design nei moderni edifici residenziali e un elegante parapetto è il tocco finale.  
Foto: Daniel Wieser

Il componente architettonico è separato termicamente dal resto dell'edificio ma rimane parte integrante della struttura in calcestruzzo.

### I NOSTRI PARTNER IN ITALIA



### CERTIFICAZIONI E APPROVAZIONI

I nostri prodotti non solo ottengono i valori ideali, ma spesso li superano! Ecco perché sono ancora più sicuri.



Environmental Product Declarations (EPD) per l'etichettatura ambientale di prodotto



Installazione energeticamente efficiente nelle case passive



Valutazione tecnica europea (ETA) con marchio CE