

MŰSZAKI INFORMÁCIÓK – 2023. NOVEMBER

Isokorb® T

vasbeton szerkezetekhez



Az Isokorb® T 80 mm vastag szigetelőtesttel rendelkező, teherhordó hőszigetelő elem, amely hatékonyan csökkenti a hőhidakat a kiugró épületrészekben, például erkélyeken, függőfolyosókon, attikán és előtetőknél.

Műszaki tanácsadás

A Schöck alkalmazástechnikai mérnökei szívesen adnak Önnek tanácsot és számításokkal, részletrajzokkal alátámasztott megoldási javaslatokat statikai, szerkezeti és épületfizikai kérdések esetén.

Kapcsolat:

Schöck Hungária Kft.

2040 Budaörs

Szabadság u. 117. A ép.

Tel.: +36 23 50 72 72

info-hu@schoeck.com

www.schoeck.com

Utalások | Jelölések

i Műszaki információ

- A mindenkori termékalkalmazáshoz tartozó műszaki információk csak összességben érvényesek, ezáltal csak hiánytalanul sokszorosíthatók. Amennyiben csupán szöveg- és képrészletek kerülnek közlésre, fennáll a veszélye annak, hogy ezzel hiányos, vagy akár hibás információk lesznek közölve. A továbbítás tehát csak és kizárólag a felhasználó ill. ügyintéző felelőssége!
- Ez a műszaki információ kizárólag Magyarországon érvényes, és figyelembe veszi az országspecifikus szabványokat és a termékspecifikus tanúsítványokat.
- Amennyiben a terméket másik országban építik be, akkor az adott országban érvényes műszaki információ a mérvadó.
- A mindenkori aktuális műszaki információt kell alkalmazni. Az aktuális verziót az alábbi oldalon találja:
www.schoeck.com/download-muszaki-informaciok/hu

i Egyedi szerkezetek

Néhány kialakítás a jelen műszaki tájékoztatóban bemutatott standard termékváltozatokkal nem kivitelezhető. Ebben az esetben műszaki tanácsadóinktól (elérhetőség ld. 3 oldal) kérhet ajánlatot egyedi konstrukciókra.

i Betonacélok hajlítása

A Schöck Isokorb® gyártása során alkalmazott üzemi felügyelet biztosítja az építéshatósági engedély és az MSZ EN 1992-1-1 szabvány betonacélok hajlítására vonatkozó feltételeinek betartását.

Figyelem: Amennyiben eredeti Schöck Isokorb® betonacélokat a helyszínen hajlítanak vagy oda-vissza hajlítanak, a vonatkozó feltételek (Európai Műszaki Értékelés (ETA), MSZ EN 1992-1-1) betartásának és betartatásának ellenőrzése a Schöck Bauteile GmbH hatáskörén kívül esik. Ezért ilyen esetekben szavatosságot nem vállalunk.

Információs szimbólumok

⚠ Figyelmeztetés veszélyre

A felkiáltójelet tartalmazó háromszög veszélyre történő figyelmeztetést jelöl. Annak figyelmen kívül hagyása testi sérülést és életveszélyt okozhat!

i Info

Az i betűt tartalmazó négyzet fontos információt jelöl, melyet pl. a méretezésnél figyelembe kell venni.

✓ Ellenőrzőlista

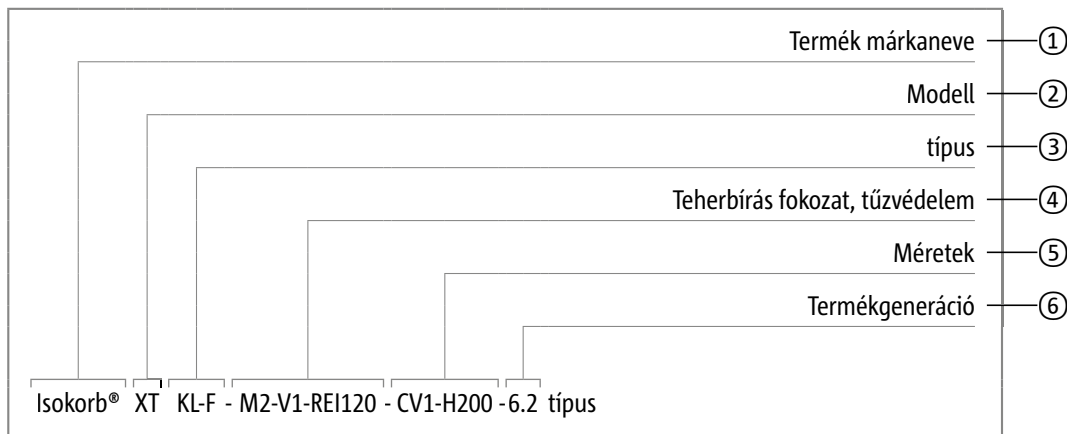
A pipát tartalmazó négyzet az ellenőrzőlistát jelöli. Ebben röviden összefoglaljuk a méretezés legfontosabb pontjait.

Tartalomjegyzék

	Oldal
Áttekintő	6
Típusáttekintő	8
Schöck Isokorb® Alapfogalmak	13
Termékmegjelenés	14
Teherviselés	20
Méretezés	28
Beépítés	29
Tűzvédelem	35
Vasbeton – Vasbeton	41
Schöck Isokorb® T KL típus	43
Schöck Isokorb® T KL-F típus	65
Schöck Isokorb® T KL-U, KL-O típus	69
Schöck Isokorb® T KL-U-F, KL-O-F típus	97
Schöck Isokorb® T QL, QP típus	113
Schöck Isokorb® T HP típus	135
Schöck Isokorb® T ZL típus	143
Schöck Isokorb® T DP típus	145
Schöck Isokorb® T AP típus	167
Schöck Isokorb® T BP típus	177
Schöck Isokorb® T WL típus	181

Az egyes Schöck Isokorb® típusok elnevezésének magyarázata

Megváltozott a Schöck Isokorb® termékcsoport elnevezésének rendszere. A könnyebb átállás érdekében ezen az oldalon összegyűjtöttük az információkat az elnevezések alkotóelemeiről.



Minden Schöck Isokorb® megnevezése csak azokat az alkotóelemeket tartalmazza, melyek az adott terméknel relevánsak.

① Termék márkaneve

Schöck Isokorb®

② Modell

A modellmegnevezés minden Isokorb® nevének fix alkotóeleme. A termék alaptulajdonságát jelzi. A megfelelő rövidítést mindig a „típus” szó elé tesszük.

Modell	A termék alaptulajdonságai	Csatlakozás	Épületelem
XT	EXtra hőtechnikai szétválasztás	Vasbeton – vasbeton, acél – vasbeton, fa – vasbeton	Erkély, függőfolyosó, előtető, földém, attika, mellvéd, konzol, gerenda, fal
CXT	Combar® az eXtra hőtechnikai szétválasztásért	Vasbeton – vasbeton	Erkély, függőfolyosó, előtető
T	Hőtechnikai szétválasztás	Vasbeton – vasbeton, acél – vasbeton, fa – vasbeton, acél-acél	Erkély, függőfolyosó, előtető, földém, attika, mellvéd, konzol, gerenda, fal
RT	Épületelemek rekonstrukciója hőtechnikai szétválasztással	Vasbeton – vasbeton, acél – vasbeton, fa – vasbeton	Erkély, függőfolyosó, előtető, gerenda

③ Típus

A típus az alábbi név alkotóelemek kombinációja:

- Alaptípus
- statikus csatlakozási változat
- geometriai csatlakozási változat
- kiviteli változat

Alaptípus			
KL	Erkély, előtető – szabadon túlnyúló	A	Attika, mellvéd
Q	Erkély, előtető – alátámasztott (nyíróerő)	B	Gerenda, alsó támasztógerenda
C	Sarokerkély	W	Faltárcsa
H	Vízszintes terhelésnek kitétt erkély	SK	Acél erkély – szabadon túlnyúló
Z	Erkély köztes hőszigeteléssel	SQ	Acél erkély – alátámasztott (nyíróerő)
D	Földém – átmenő (követetlaltámasztás)	S	Acélszerkezet

Az egyes Schöck Isokorb® típusok elnevezésének magyarázata

Statikus csatlakozási változat		Geometriai csatlakozási változat		Kiviteli változat	
L	Lineáris	L	Elhelyezkedés a nézőponttól balra	F	Kéregpaneles födémhez
P	Pontszerű	R	Elhelyezkedés a nézőponttól jobbra		
Z	Kényszer-alakváltozástól mentes	U	Alsó magasságtolós erkély vagy fali csatlakozás		
V	Nyíróerő	O	Felső magasságtolós erkély vagy fali csatlakozás		
N	Normálerő				

④ Teljesítményfokozat

A teljesítményfokozathoz tartozik a terhelhetőség foka és a tűzvédelem. Az adott Isokorb® típus különböző terhelhetőségi fokai folyamatosan számozottak, kezdve az 1-essel, mely a legkisebb terhelhetőséget jelöli. A különböző Isokorb® típusoknál a terhelhetőségi fokozat azonossága nem jelenti azt, hogy ugyanakkora a teherbíráskoruk is. A terhelhetőség fokát mindig méretező táblázattal vagy méretező programmal kell kiszámítani.

A terhelhetőségi fok megnevezése az alábbi alkotórészekből áll:

- Fő terhelhetőségi fok: Az igénybevétel típusa és szám kombinációja
- Kiegészítő terhelhetőségi fok: Az igénybevétel típusa és szám kombinációja

Fő terhelhetőségi fok keresztmetszetre ható igénybevétele	
M	Nyomaték
MM	Nyomaték pozitív vagy negatív erővel
V	Nyíróerő
VV	Nyíróerő pozitív vagy negatív erővel
N	Normálerő
NN	Normálerő pozitív vagy negatív erővel

Kiegészítő terhelhetőségi fok keresztmetszetre ható igénybevétele	
V	Nyíróerő
VV	Nyíróerő pozitív vagy negatív erővel
N	Normálerő
NN	Normálerő pozitív vagy negatív erővel

A tűzvédelemre a névben a tűzállósági osztály utal.

Tűzzel szembeni ellenállási osztály	
REI	R - teherhordó képesség, E - integritás, I - hőszigetelés tűz esetén

⑤ Méretek

A méretekhez az alábbi név alkotóelemek tartoznak:

- CV vasalás elrendezés/betontakarás – Az adott Isokorb® típus különböző CV értékei 1-től kezdődően folyamatosan számozottak.
- LR bekötési hossz LR, HR magasság
- Isokorb® H magasság H, L hosszúság, B szélesség (hőszigetelőtest)
- D menetes szár átmérője

⑥ Termékgeneráció

Minden típusmegnevezés a termékgeneráció számával végződik. Ha a Schöck továbbfejleszt egy terméket, és ennek következtében a termék tulajdonságai megváltoznak, a termékgeneráció száma növekszik. Nagy termékváltoztatások esetén a pont előtti számjegy növekszik, kis termékváltoztatások esetén a pont utáni számjegy növekszik. Példák:

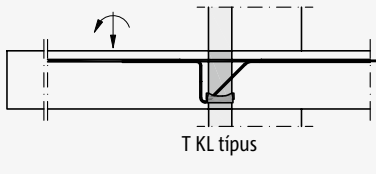
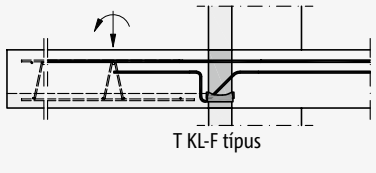
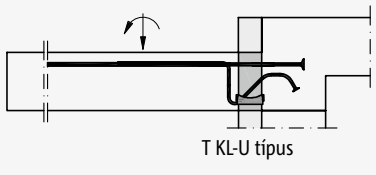
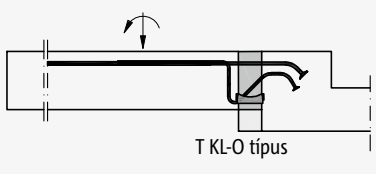
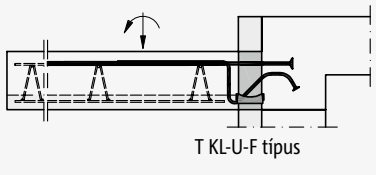
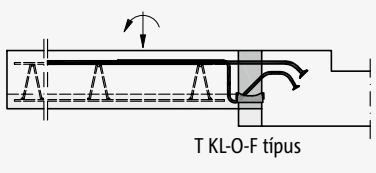
- Nagy termékváltoztatás: A 6.0 generáció 7.0-ra változik
- Kis termékváltoztatás: A 7.0 generáció 7.1-re változik

❗ Táblázatokban szereplő generációs számok

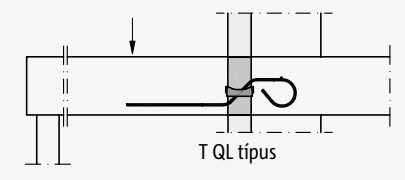
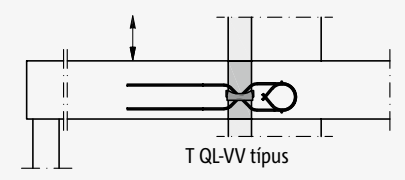
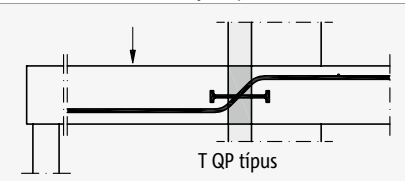
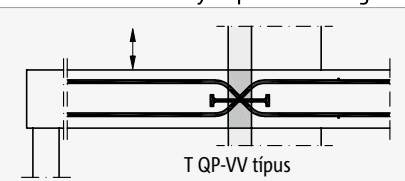
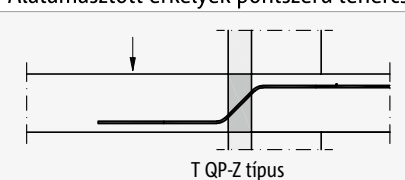
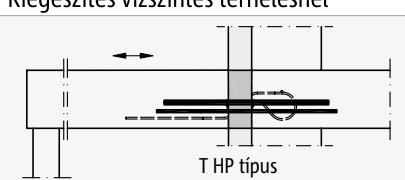
A termékekkel kapcsolatos táblázatok fejlécében a Schöck Isokorb® típusa és a generációs szám mindig együtt szerepel. Például:

- Schöck Isokorb® XT KL 6.2 típus

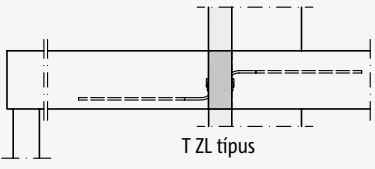
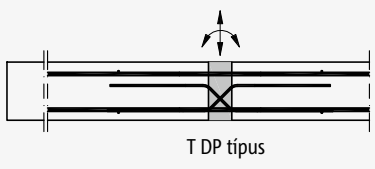
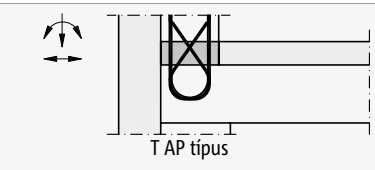
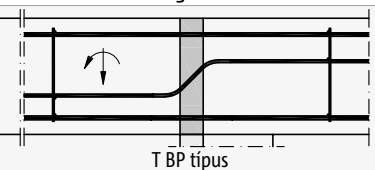
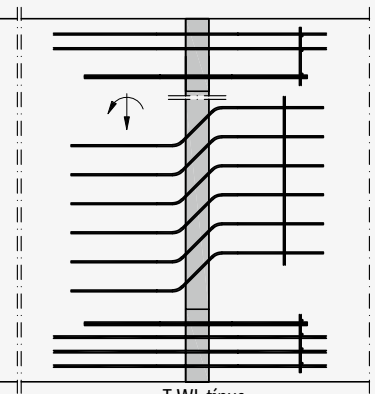
Típusáttekintő

Felhasználás	Kialakítás típusa	Schöck Isokorb® Típus	
Konzolos erkély	Monolit szerkezetek Előregyártott elemek	T KL, KP típus	Oldal 43
			
Szabad konzolos erkélyek, előregyártott építési mód	Félkészre gyártott elemek	T KL-F típus	Oldal 65
			
Konzolos erkély	Monolit szerkezetek Előregyártott elemek	T KL-U típus	Oldal 69
			
Konzolos erkély	Monolit szerkezetek Előregyártott elemek	T KL-O típus	Oldal 69
			
Szabad konzolos erkélyek, előregyártott építési mód	Félkészre gyártott elemek	T KL-U-F típus	Oldal 69
			
Szabad konzolos erkélyek, előregyártott építési mód	Félkészre gyártott elemek	T KL-O-F típus	Oldal 97
			

Típusáttekintő

Felhasználás	Kialakítás típusa	Schöck Isokorb® Típus		
Alátámasztott erkélyek	 <p>T QL típus</p>	Monolit szerkezetek Előregyártott elemek Félkészre gyártott elemek	T QL típus	Oldal 113
Alátámasztott erkélyek pozitív és negatív nyíróerőkkel	 <p>T QL-VV típus</p>	Monolit szerkezetek Előregyártott elemek Félkészre gyártott elemek	T QL-VV típus	Oldal 113
Alátámasztott erkélyek pontszerű tehercsúcsokkal	 <p>T QP típus</p>	Monolit szerkezetek Előregyártott elemek Félkészre gyártott elemek	T QP típus	Oldal 113
Alátámasztott erkélyek pozitív és negatív nyíróerőnél pontszerű tehercsúcsokkal	 <p>T QP-VV típus</p>	Monolit szerkezetek Előregyártott elemek Félkészre gyártott elemek	T QP-VV típus	Oldal 113
Alátámasztott erkélyek pontszerű tehercsúcsokkal	 <p>T QP-Z típus</p>	Monolit szerkezetek Előregyártott elemek Félkészre gyártott elemek	T QP-Z típus	Oldal 113
Kiegészítés vízszintes terhelésnél	 <p>T HP típus</p>	Monolit szerkezetek Előregyártott elemek Félkészre gyártott elemek	T HP típus	Oldal 135

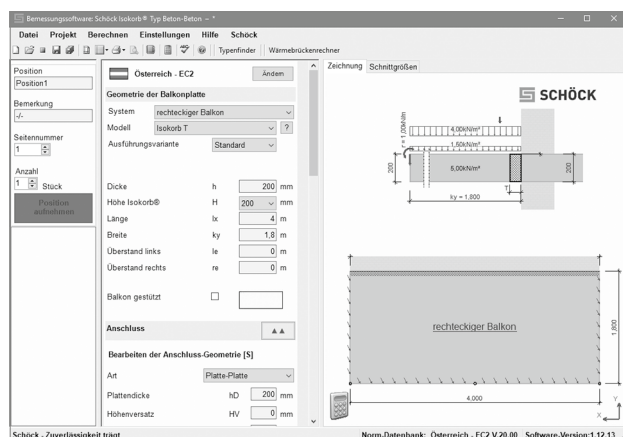
Típusáttekintő

Felhasználás	Kialakítás típusa	Schöck Isokorb® Típus
Kiegészítés szigetelő közdarabként vasalás nélkül	 <p data-bbox="592 461 847 568">Monolit szerkezetek Előregyártott elemek Félkészre gyártott elemek</p>	<p data-bbox="1031 461 1126 490">T ZL típus</p> <p data-bbox="1315 461 1415 490">Oldal 143</p>
Átmenő födécek hajlítónyomatékokkal és nyíróerőkkel	 <p data-bbox="592 743 847 851">Monolit szerkezetek Előregyártott elemek Félkészre gyártott elemek</p>	<p data-bbox="1031 743 1126 772">T DP típus</p> <p data-bbox="1315 743 1415 772">Oldal 145</p>
Mellvédek és attikák	 <p data-bbox="592 1025 804 1095">Monolit szerkezetek Előregyártott elemek</p>	<p data-bbox="1031 1025 1126 1055">T AP típus</p> <p data-bbox="1315 1025 1415 1055">Oldal 167</p>
Konzolos vasbeton gerendák és bordák	 <p data-bbox="592 1308 804 1377">Monolit szerkezetek Előregyártott elemek</p>	<p data-bbox="1031 1308 1126 1337">T BP típus</p> <p data-bbox="1315 1308 1415 1337">Oldal 177</p>
Szabad konzolos faltartók	 <p data-bbox="592 1590 804 1659">Monolit szerkezetek Előregyártott elemek</p>	<p data-bbox="1031 1590 1126 1619">T WL típus</p> <p data-bbox="1315 1590 1415 1619">Oldal 181</p>

Méretező szoftver | Típuskereső

Schöck Isokorb® tervezőszoftver

A meglévő Schöck Isokorb® tervezőszoftver a hőszigetelt szerkezetek egyszerű és gyors tervezésére szolgál. Az asztali alkalmazás letölthető, és MS-Windows alatt, MS-Framework 4.6.1-es keretrendszerrel fut.



Telepítés

- A szoftver telepítéséhez legalább Windows 7 és rendszergazdai jogok szükségesek. Windows 10 használata ajánlott.
- Windows 7 vagy újabb operációs rendszereknél frissítés során a szoftvert adminisztrátor jogosultsággal kell elindítani (kattintani a jobb egérgombbal a Schöck-ikonra, majd válassza az „Adminisztrátor jogosultsággal” lehetőséget.

Schöck Isokorb® típuskereső

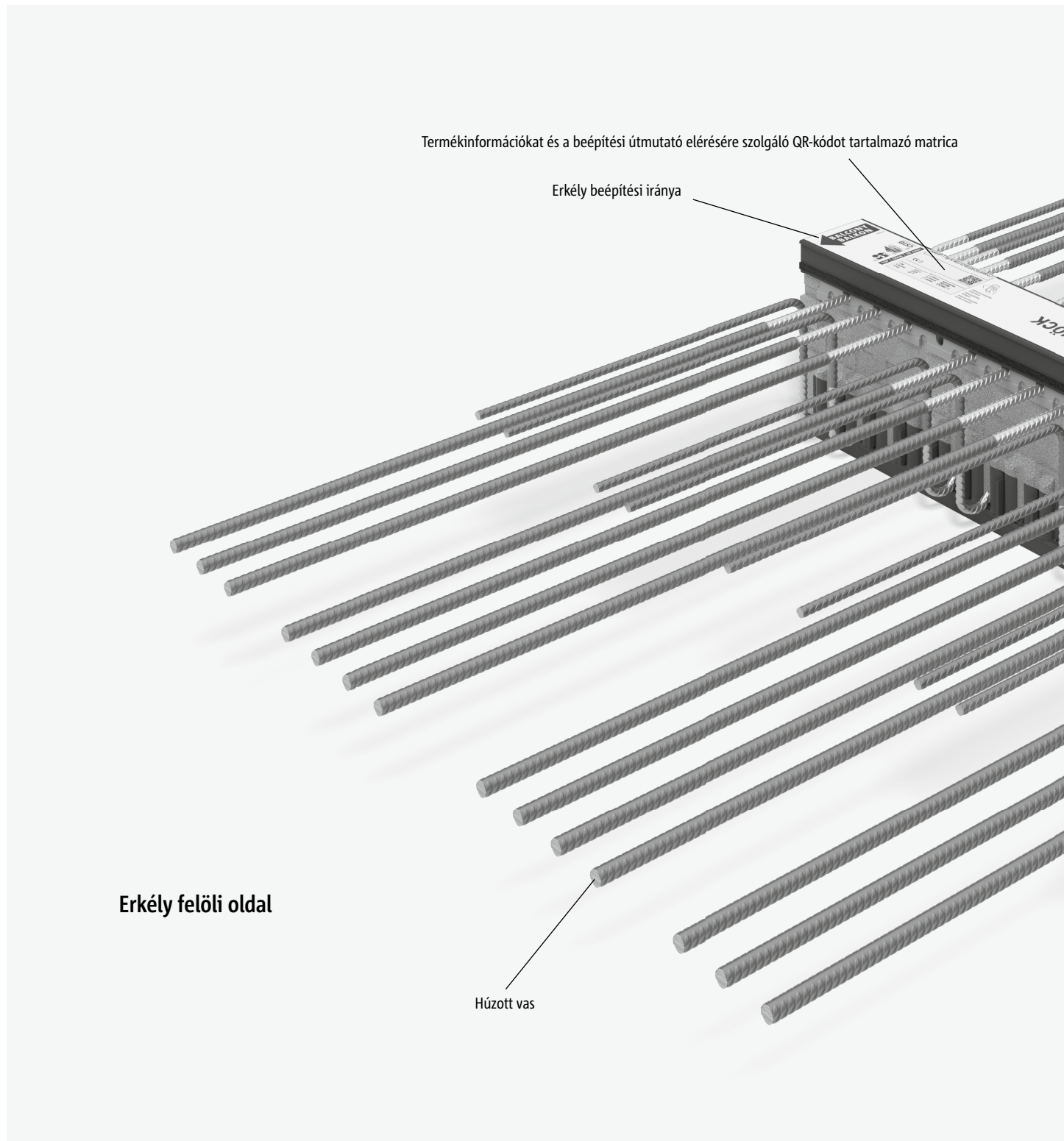
A méretezési szoftver kiegészítéseként a Schöck Isokorb® típuskereső lehetőséget kínál a megfelelő típusú Schöck Isokorb® megtalálására. Ennek során az igénybevételek és a peremfeltételek közvetlen bevitelre gyorsan eredményhez vezet.

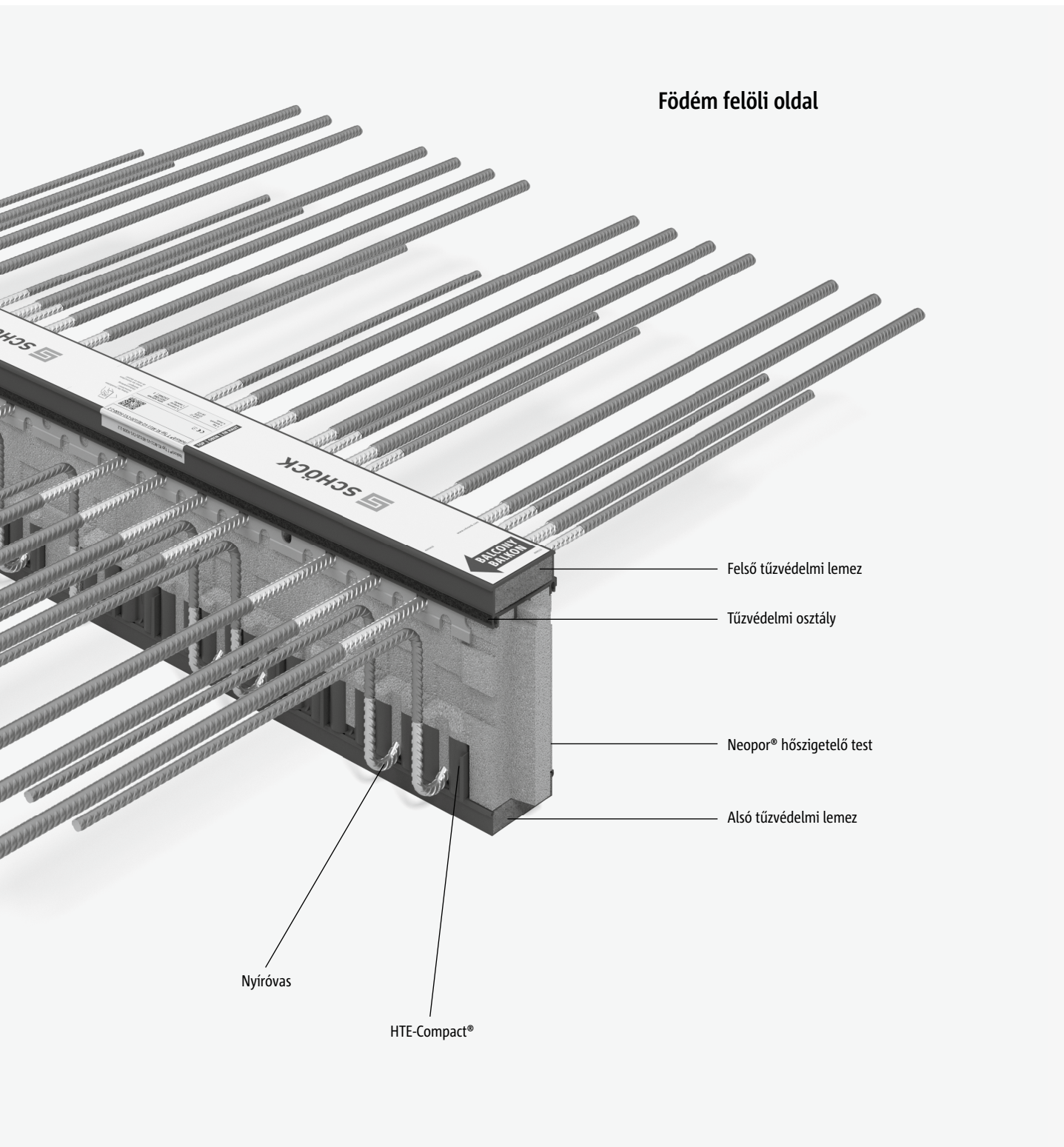
A Schöck Isokorb® típuskereső ingyenes webes alkalmazásként az alábbi címen található meg:

www.schoeck.com/tipuskereso/hu

Schöck Isokorb® Alapok

Termékmegjelenés

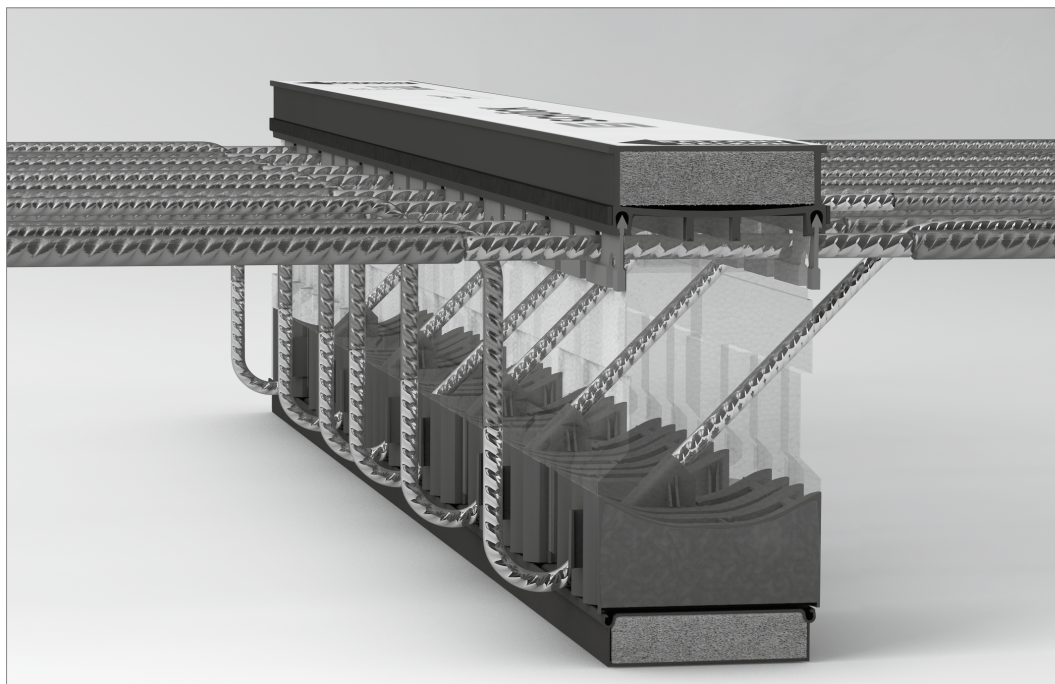




A Schöck Isokorb® hőszigetelő tartószerkezet.
Két fő funkciója van:

- A hőszigetelő test termikusan elválasztja az erkélylemez a födém szerkezettől, és ezáltal lecsökkenti a hőhidat.
- A Schöck Isokorb® a terheket az erkélylemezről a födémbe vezeti.

Termékmegjelenés | Alapanyagok

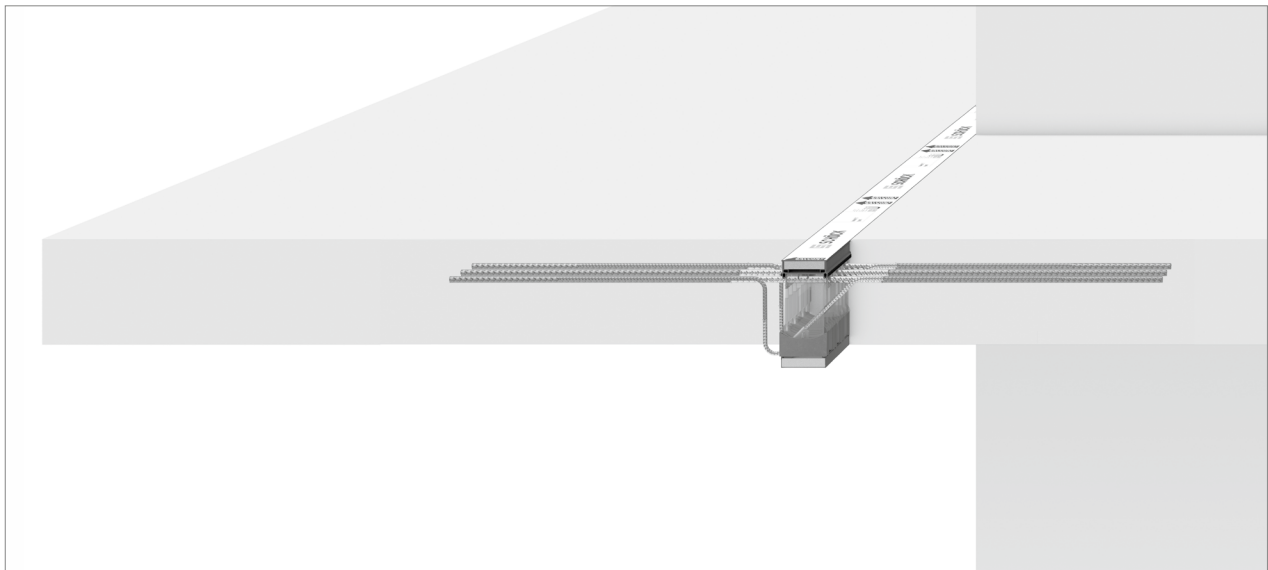


Ábra 1: Schöck Isokorb® T KL típus: Belső nézet

Schöck Isokorb® Alapanyagok és anyagminőségek

Schöck Isokorb® Alapanyagok és anyagminőségek	Anyagspecifikáció	Alapanyag-tanúsítvány
Húzott vas, nyomólap, nyíróvas	B500 B betonacél B500B NR rozsdamentes bordás betonacél, anyagszám 1.4362 vagy 1.4571, 1.4482	DIN 488-1
Beton nyomólap	HTE-Compact® (mikroacélszál-vasalású nagyteljesítményű finombeton) PE-HD műanyagburkolat	
Acél nyomólap	S 235 JRG1, S 235 JO, S 235 J2, S 355 J2, S 355 JO	DIN EN 10025-2
Hőszigetelő test	Neopor® polisztirol keményhab (BASF cég márkája), 80, ill. 120 mm vastag, WLS 031	
Tűzvédelmi anyag	Nedvességtaszító, időjárásálló és UV-álló kivétel, EN 13501-1 szerinti A1 osztály, beépített tűzvédelmi szalag, DIN EN 13501-1 szerinti E. osztály	

Erkély- és födémszerkezet



Ábra 2: Schöck Isokorb® T KL típus: Közvetett alátámasztású erkélycsatlakozás

Az erkélyek és más külső épületrészek az EN 1992-1-1-vel összhangban készülnek.

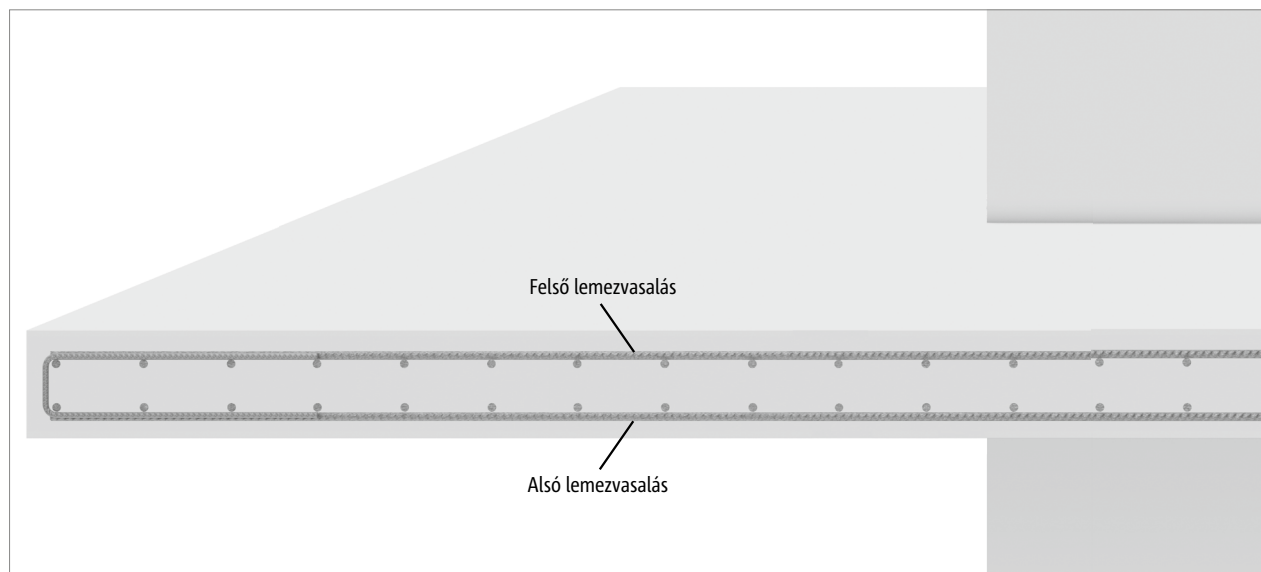
Az erkélyszerkezet a Schöck Isokorb® felhasználásával közvetett és közvetlen alátámasztással is készülhet. A közvetlen alátámasztás azt jelenti, hogy az erkélylemez a födémlemezhez csatlakozik és a csatlakozás területén egy falra vagy egy lelógó gerendára fekszik fel. Közvetett alátámasztás esetén az erkélylemez a Schöck Isokorb®-bal csak a födémlemezhez csatlakozik. Itt a közvetett alátámasztást ábrázoltuk.

A csatlakozó épületelemekhez használt anyagok:

A csatlakozó épületszerkezetek alapanyagai

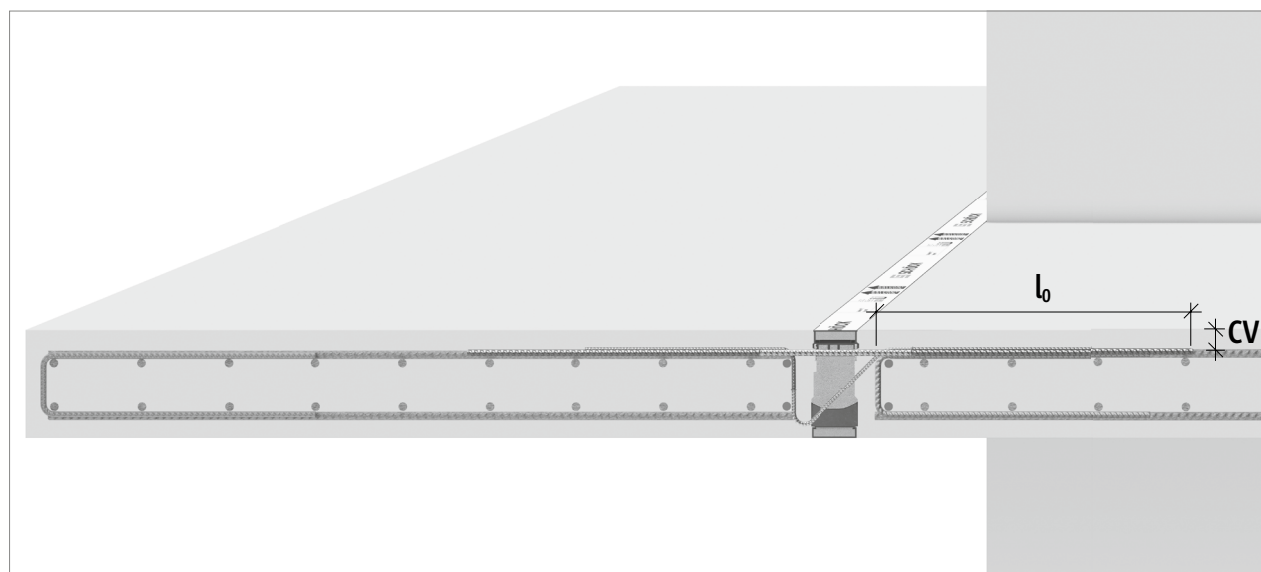
A csatlakozó épületszerkezetek alapanyaga	Anyagspecifikáció	Szabványok
Betonacél	B500A, B500B	MSZ EN 10080, MSZ EN 1992-1-1
Beton	Normál beton, száraz nyerssűrűség > 2000 kg/m ³ nem könnyűbeton	MSZ EN 1992-1-1
Külső épületrészek	Javasolt minimális szilárdsági osztály \geq C25/30 és a környezeti besorolás figyelembe vétele	MSZ EN 1992-1-1
Belső épületrészek	Javasolt minimális szilárdsági osztály \geq C25/30 és a környezeti besorolás figyelembe vétele	MSZ EN 1992-1-1

Helyszíni vasalás



Ábra 3: Egy közvetetten alátámasztott erkélylemez vasalása

Egy konzolos végigfutó vasbeton erkélylemez vasalása egy a terhet viselő felső vasalásból, egy konstruktív alsó vasalásból és peremszegésből áll.

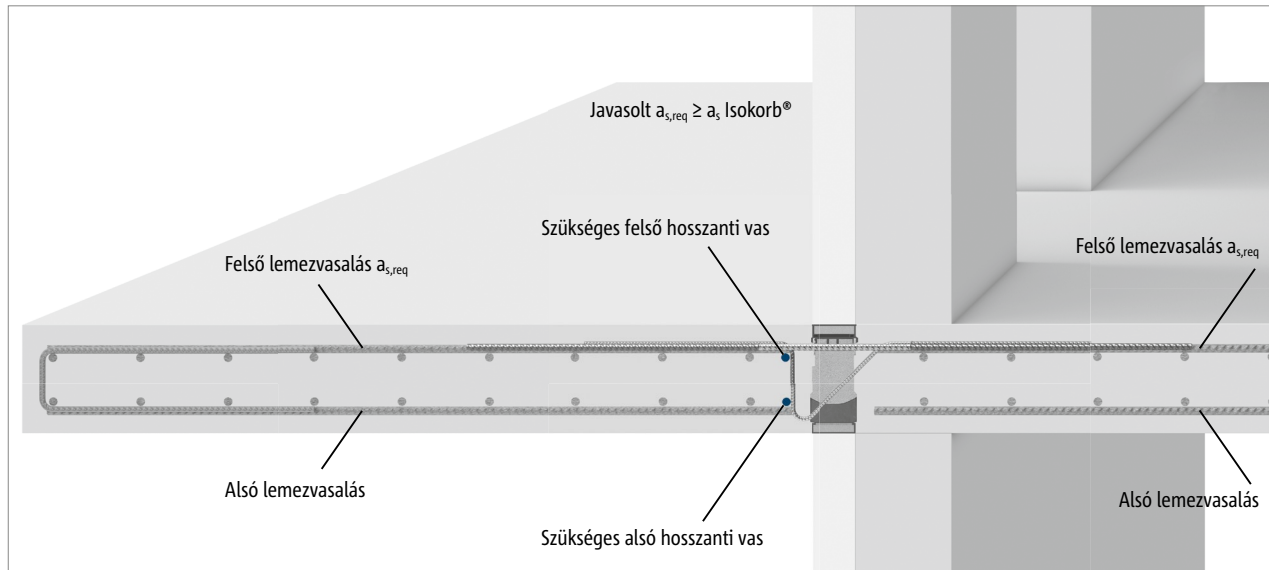


Ábra 4: Schöck Isokorb® T KL típus: Toldási hossz l_0 , CV betontakarás

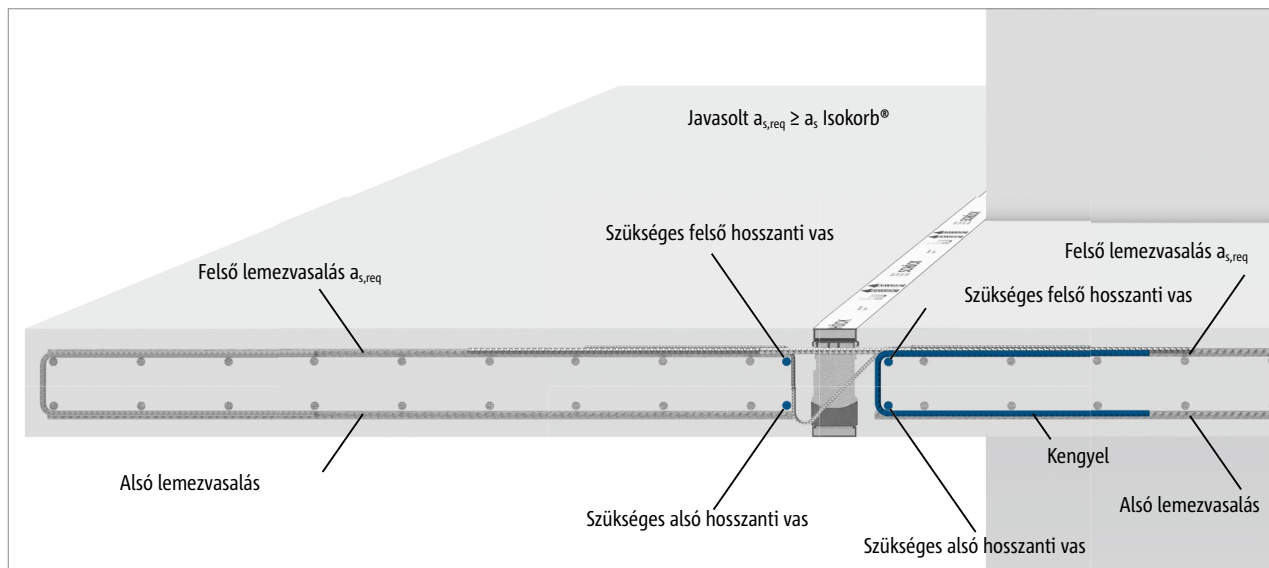
A húzott és a nyíró acélbetétek hossza úgy van megválasztva, hogy teljesüljön az EN 1992-1-1 szerinti toldási hosszakra vonatkozó feltétel.

A Schöck Isokorb® a minimális CV betontakarása alapesetben 35 mm vagy 50 mm.

Helyszíni vasalás



Ábra 5: Schöck Isokorb® T KL típus: Helyszíni vasalás közvetlen alátámasztásnál



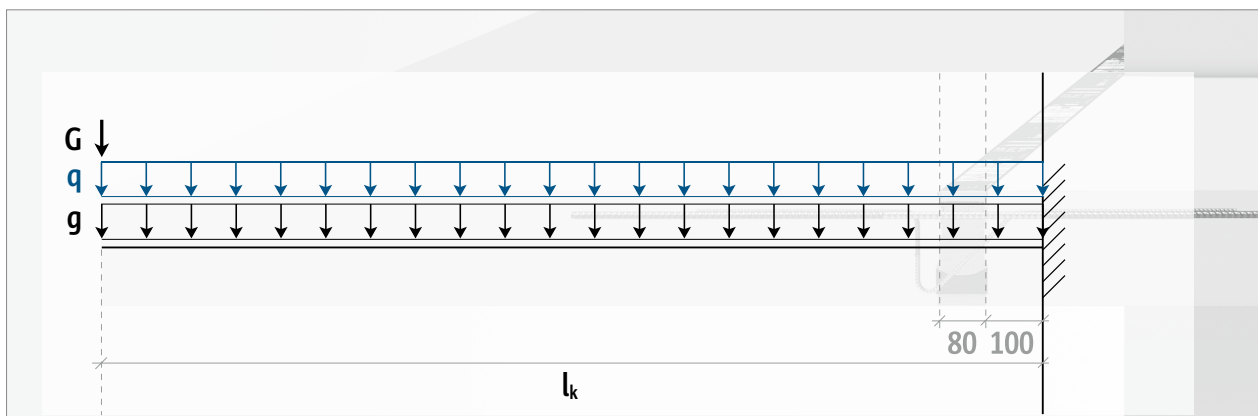
Ábra 6: Schöck Isokorb® T KL típus: Helyszíni vasalás közvetett alátámasztásnál

Az erkélylemezek vasalásának Schöck Isokorb®-ban történő kialakításánál a következőket kell betartani:

A Schöck Isokorb® húzott vasak toldását biztosítani kell a födém és az erkély felőli oldalon. A szükséges helyszíni toldó vasalásnak a_s legalább akkorának kell lennie, mint a Schöck Isokorb® meglévő vasalása. (végl. $a_s \geq$ megl. a_s Isokorb®). A Schöck Isokorb® nyíróvasak a födém és az erkély felőli oldalon is le vannak lehorgonyozva. Ha a nyíróvas a húzott zónában van, akkor toldani kell azt.

Az erkély felőli oldalon a hőszigetelő testtel párhuzamosan 2 db $\geq \varnothing 8$ mm-es hosszvasat kell elhelyezni. Egy hosszvasat a felső vasalásban, egy hosszvasat pedig az alsó vasalásban kell elhelyezni. A vasalás elrendezése függ a Schöck Isokorb® típusától és az erkélylemez alátámasztásának típusától. Ennek pontos adatai az adott Schöck Isokorb® típusnál szerepelnek. Ha az erkélyt közvetett módon támasztják alá, a födémbe peremvasalásként kengyeleket és 2 db $\geq \varnothing 8$ mm-es, a hőszigetelő testtel párhuzamos hosszvasat kell elhelyezni. Egy hosszvasat a felső vasalásban, egy hosszvasat pedig az alsó vasalásban kell elhelyezni.

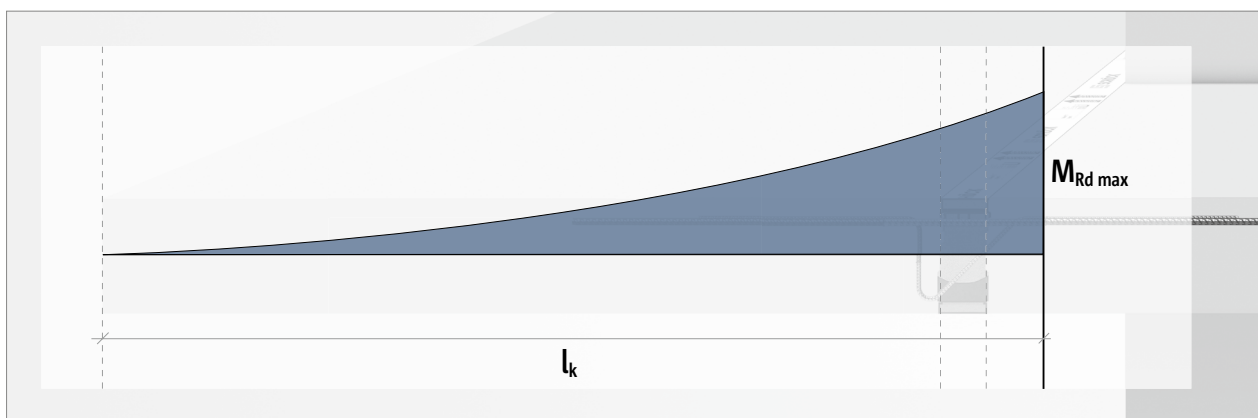
Teherviselés



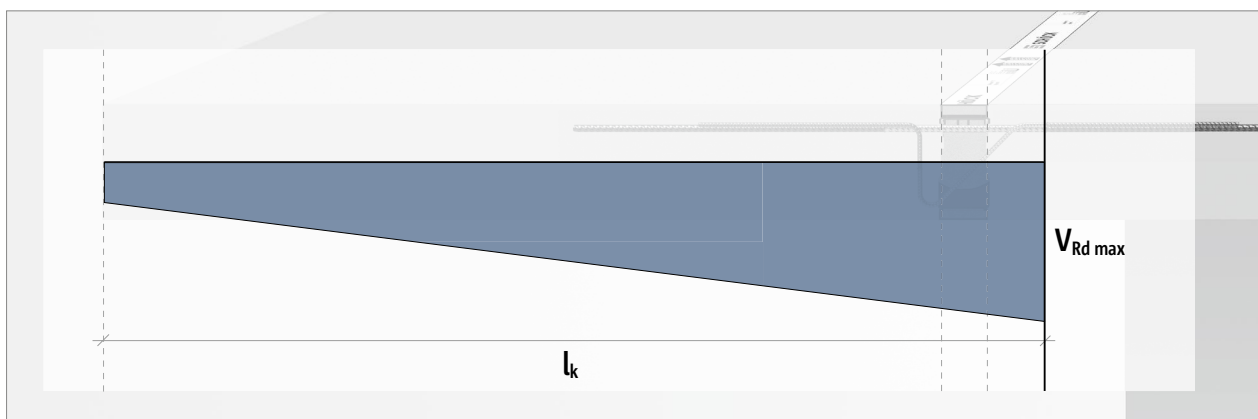
Ábra 7: Schöck Isokorb® T KL típus: feltételezett terhelés

Teherfelvétel

A Schöck Isokorb® felhasználásával készült erkélylemez teherfelvételét az EN 1992-1-1 alapján határozzuk meg. A képen ábrázoltuk, mely terheket kell normál esetben a Schöck Isokorb® méretezéséhez felvenni. Állandó (g_d , G_d) és esetleges (q_d) terheket veszünk fel. A befogási pontot 100 mm-rel a hőszigetelő test mögé kell felvenni.

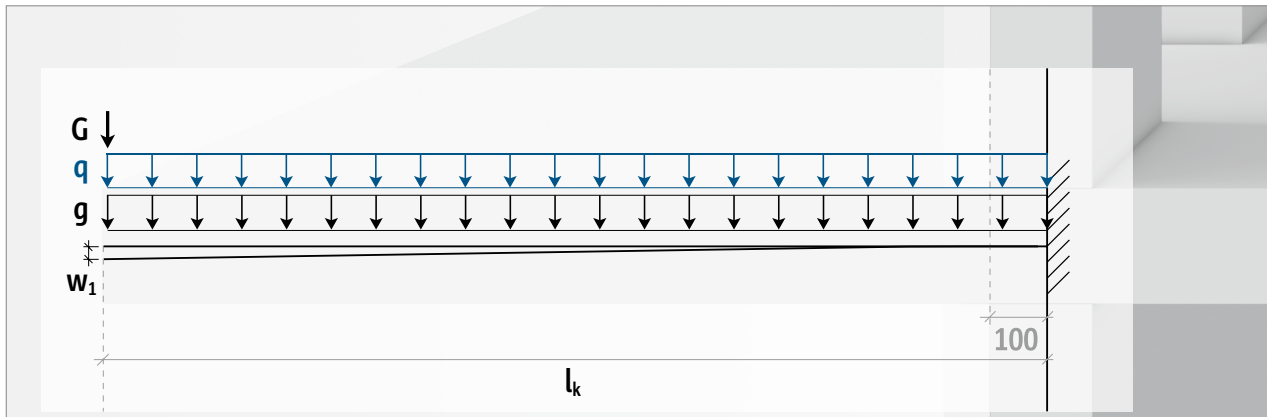


Ábra 8: Schöck Isokorb® T KL típus: Nyomaték alakulása

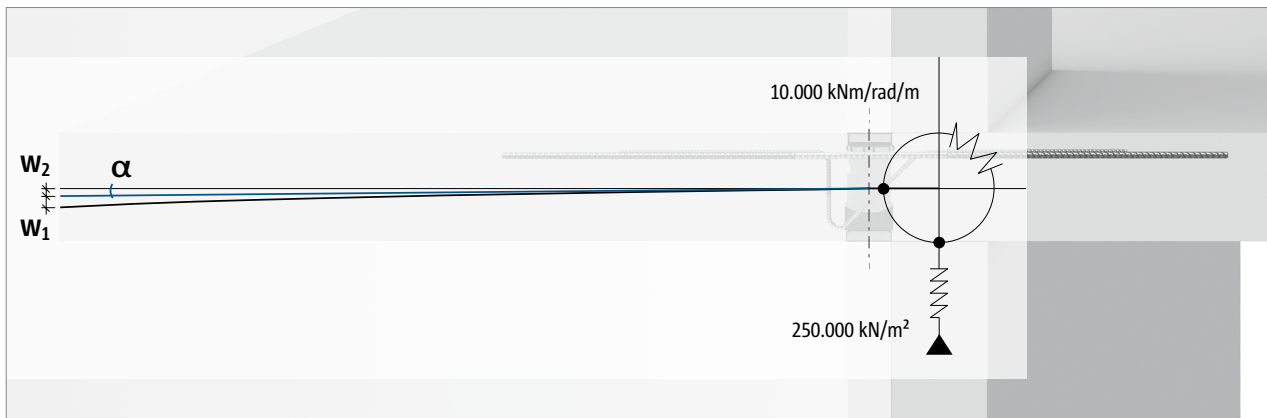


Ábra 9: Schöck Isokorb® T KL típus: Nyirőerő alakulása

Alakváltozás



Ábra 10: Schöck Isokorb® nélküli erkélylemez alakváltozása



Ábra 11: Schöck Isokorb®-bal készült erkélylemez alakváltozása

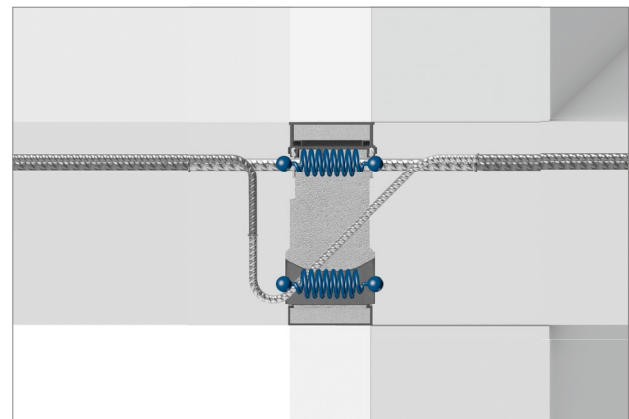
Alakváltozás

Az erkélylemez a terhelés hatására deformálódik. Az alakváltozás a konzol végén mérhető szögelfordulásból, valamint az erkélylemez deformációjából ered.

A Schöck Isokorb® megközelítőleg két rugóként értelmezhető. A felső rugó szimulálja a húzott vasat, az alsó rugó pedig a HTE-Compact® nyomólapot.

Hajlítónyomaték általi terhelés hatására az alsó rugó összenyomódik, a felső rugó pedig széthúzódik. Ez α elfordulási szög a Schöck Isokorb®-ban. Ez statikailag egy torziósrugóval modellezhető (ld. ábra).

A Schöck Isokorb®-ot a födém és az erkélylemez közé kell elhelyezni. Ez azt jelenti, hogy az erkélylemez alakváltozásából eredő deformáció és a födém pereménél bekövetkezett elcsavarodás mellett a Schöck Isokorb®-ból eredő alakváltozást is figyelembe kell venni. A $\tan \alpha$ alakváltozási tényezőt a termékfejezet tartalmazza.



Ábra 12: Schöck Isokorb®: A húzott vas és a nyomólap rugóként hatnak

Túlemelés | Rezgés



Ábra 13: A zsaluzat túlemelése a betonozás során

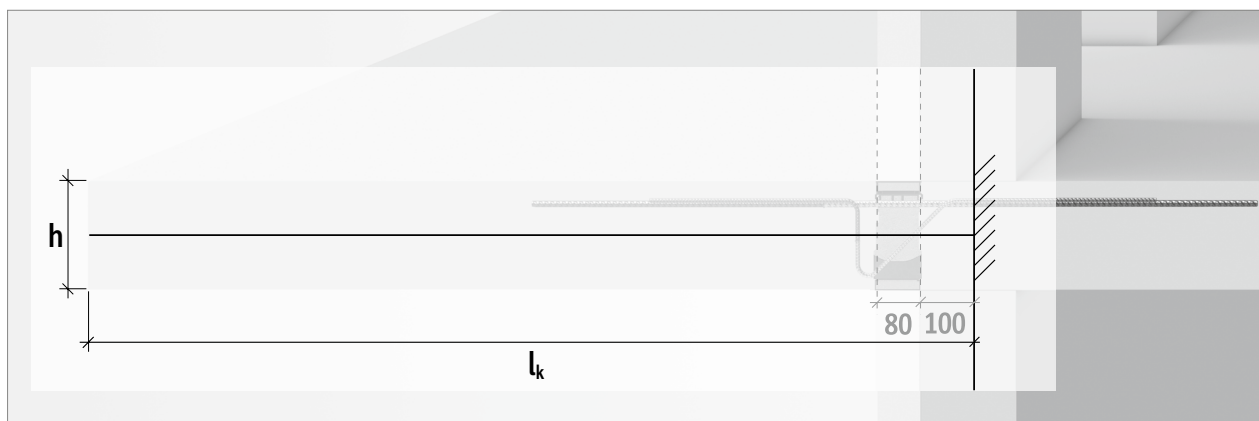
Túlemelés

Hogy az erkély alakváltozását ki tudjuk egyenlíteni, beépítéskor a zsaluzatot túl lehet emelni. A túlemelést normál esetben úgy választjuk meg, hogy beállítjuk az állandó terhekből adódó alakváltozást és az esetleges terhek egy része ± 5 mm vízszintesen kombinációját (a Schöck javaslata: $g+1/2q$). A vízvezetés irányát figyelembe kell venni. Ezt kifelé vagy befelé is ki lehet alakítani. A kifelé történő vízvezetés esetén a túlemelést csökkentjük. A befelé történő vízvezetésnél a magasítást megemeljük.

Az erkély teljes túlemelése több tényezőtől függ:

- A födém elfordulási szögéből eredő alakváltozás hányadától
- Az erkélylemez alakváltozásának hányadától
- A Schöck Isokorb® általi alakváltozás hányadától
- Az erkély vízvezetési irányától

A túlemelés meghatározásához figyelembe kell venni az alakváltozás minden alkotóját és a vízvezetési irányt.

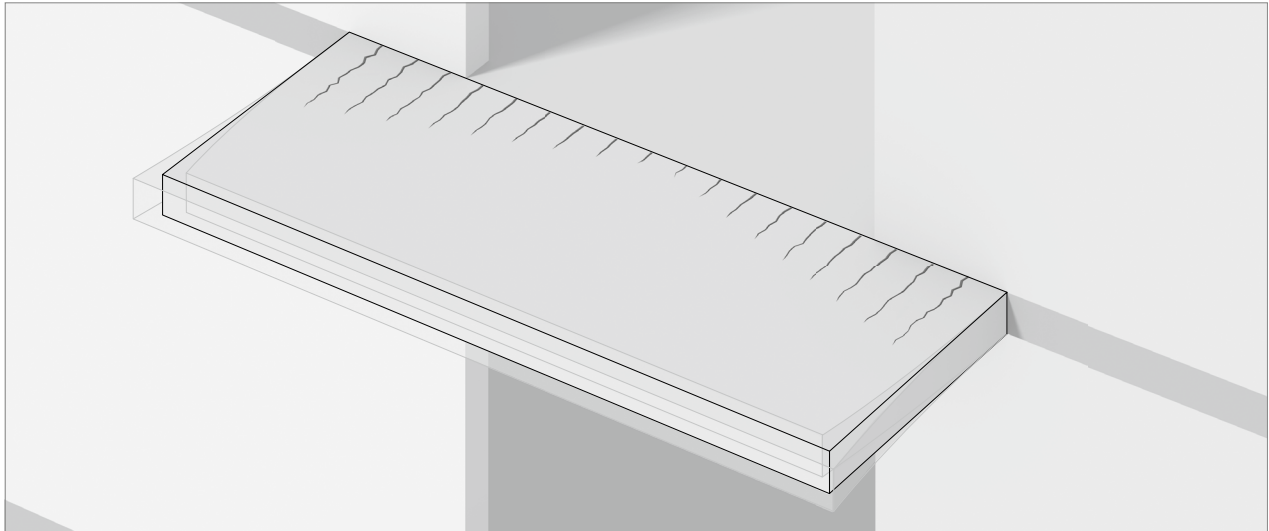


Ábra 14: Schöck Isokorb® T KL típus: Maximum kinyúlási hossz

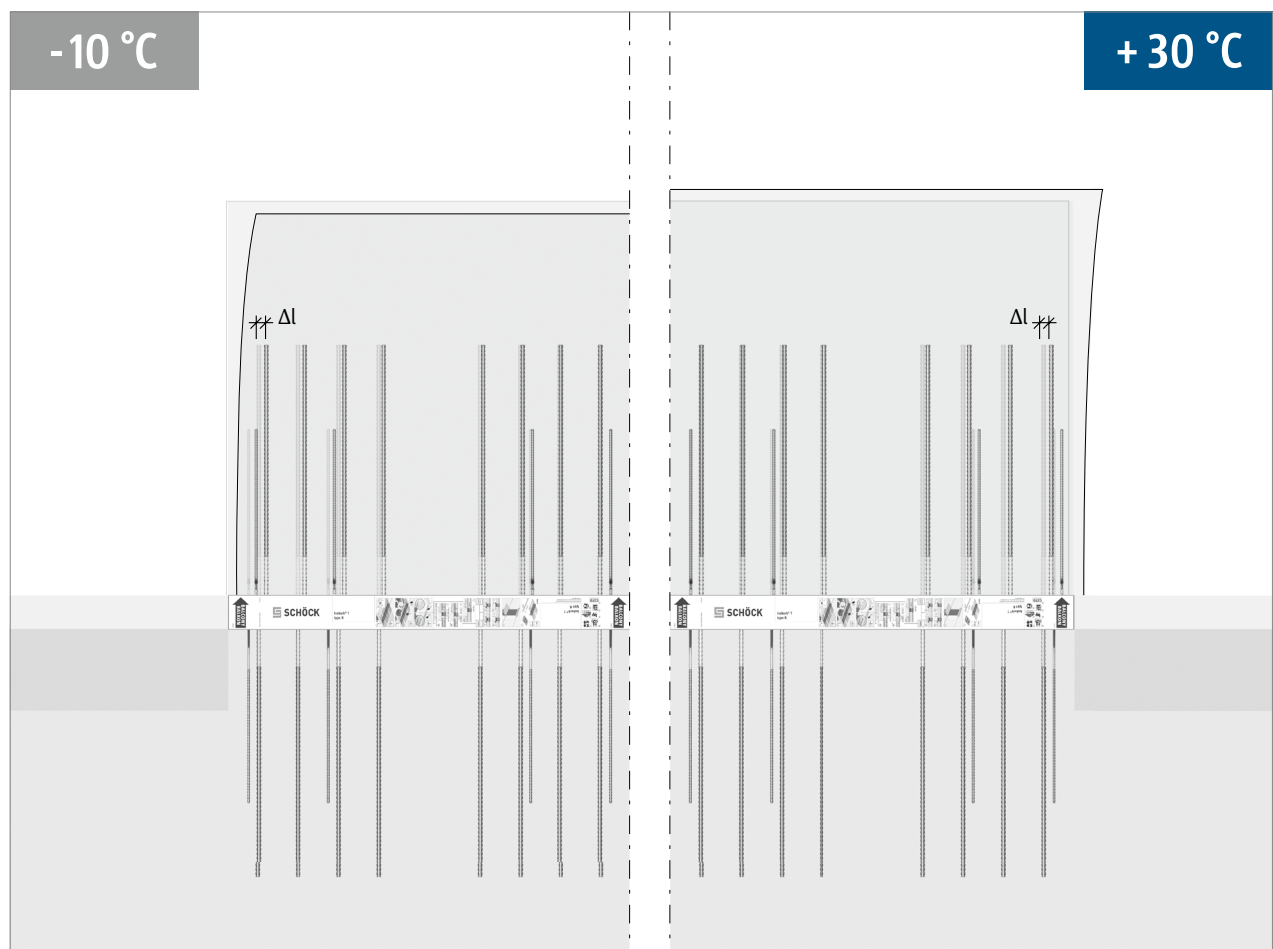
Rezgés

Az erkélyeket használat közben „ütemezett járással” és „ütemezett ugrálással” lehet rezgésre ösztönözni. Magyarországon jelenleg nincsenek normatívák, előírások az erkélyeken fellépő rezgések korlátozására. A technika jelenlegi állása szerint javasoljuk az ilyen szerkezeti elem sajátfrekvenciáját $\geq 7,5$ Hz-re korlátozni. Az alábbiakban a 7,5 Hz-nek való megfeleléshez ajánlott maximális kinyúlási hosszakat mutatjuk be használhatósági határállapotban a Schöck Isokorb® termékspecifikus tulajdonságainak és a megadott terheléseknek a figyelembevételével.

Fáradás hőmérsékleti különbségek hatására



Ábra 15: Egy erkélylemez hőmérsékleti különbségek hatására történő alakváltozása és lehetséges repedésképződés Schöck Isokorb® nélkül



Ábra 16: Schöck Isokorb®: Alakváltozás termikus terhelés esetén

Fáradás hőmérsékleti különbségek hatására | Dilatációk távolsága

Az erkélylemez felmelegedéskor kitágul, lehűléskor pedig összehúzódik. Folyamatos erkélylemez esetén ezen a helyen a hőhításból adódó erők következtében repedések keletkezhetnek a erkélylemezben, melyeken keresztül nedvesség juthat be. A Schöck Isokorb® egy dilatációs hézagot határoz meg. A Schöck Isokorb® húzott és nyíró vasai ezáltal újra és újra minimálisan a tengelyükre merőlegesen elhajolnak.

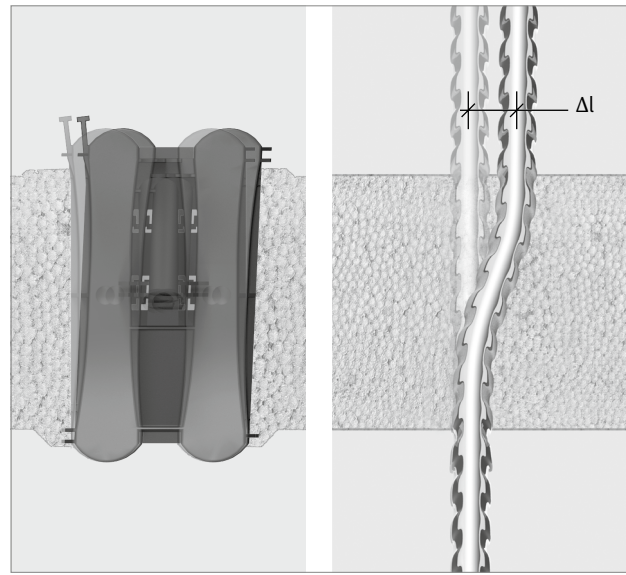
A kísérletek kimutatták, hogy a Schöck Isokorb® ellenáll legalább a következő terhelésnek:

100 terhelési ciklus, $\Delta l \pm 2,0$ mm kitéréssel,

2000 terhelési ciklus, $\Delta l \pm 1,7$ mm kitéréssel,

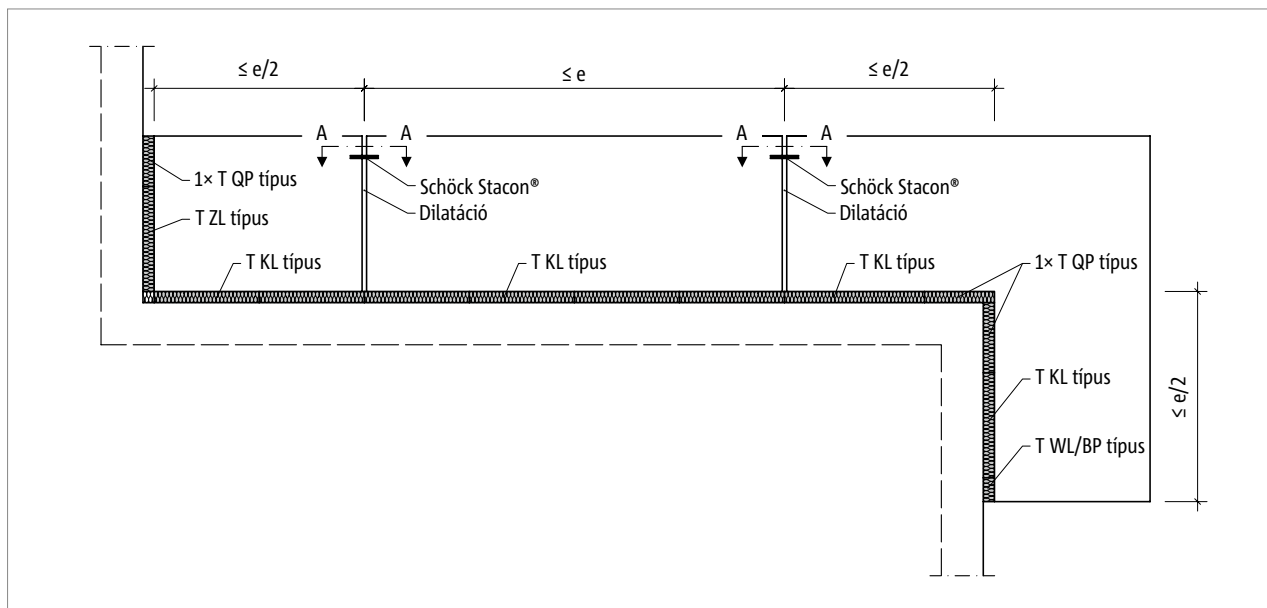
20 000 terhelési ciklus, $\Delta l \pm 1,1$ mm kitéréssel.

Szimmetrikus erkélylemezt feltételezve a Schöck Isokorb® húzott vasai és nyíróvasai az erkélylemez közepén nem mozdulnak ki, az erkélylemez szélein lévő vasak viszont jobban ki-mozdulnak.



Maximális dilatációs távolság

Amennyiben a szerkezet rész hossza a dilatációk maximális e távolságát meghaladja, a külső szerkezetet a hőszigetelő testre merőleges irányú dilatációs hézagokkal kell tagolni, hogy a hőmérsékletváltozásból származó igénybevételeket csökkentsük. Olyan fix pontok esetén, mint pl. erkély-sarkok, attikák és mellvédek, a maximális dilatációs távolság fele, max. $e/2$ érvényes.



Ábra 17: Schöck Isokorb® T KL típus: Dilataációs hézag kialakítása hosszirányban dilatáló nyírotüskével, pl. Schöck Stacon®

Dilatációk távolsága

A Schöck Isokorb® típusok maximális megengedett e dilatációs hézag-távolsága függ a rudak átmérőjétől és a választott Schöck Isokorb® típusok szerkezetétől.

Isokorb® T KL típus 2.2		M1 – M7-V1/V2	M7-VV1 – M12
Maximális dilatációs távolság		e [m]	
Hőszigetelés vastagság [mm]	80	13,5	13,0

Schöck Isokorb® T KP típus 6.1		M13-V1/V2 – M14-V1/V2	M13-V3 – M14-V3
Maximális dilatációs távolság		e [m]	
Hőszigetelés vastagság [mm]	80	9,2	8,3

Schöck Isokorb® T KL-U típus/O 7.2		M1–M4
Maximális dilatációs távolság		e [m]
Hőszigetelés vastagság [mm]	80	13,0

Schöck Isokorb® T QL típus 2.0		V1–V3 VV1–VV3	V4 VV4	V5–V6 VV5–VV6
Maximális dilatációs távolság		e [m]		
Hőszigetelés vastagság [mm]	80	11,0	10,6	9,5

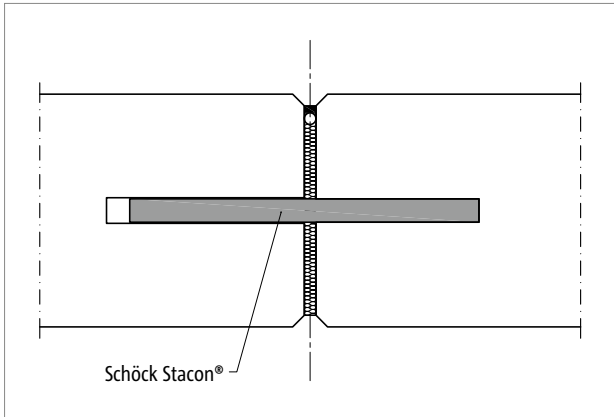
Schöck Isokorb® T QP típus, Q-PZ 5.0		V1–V3 VV1–VV3	V4–V5 VV4–VV5	V6–V7 VV6–VV7	V8–V10 VV8–VV10
Maximális dilatációs távolság		e [m]			
Hőszigetelés vastagság [mm]	80	11,0	10,6	9,5	8,3

Schöck Isokorb® T DP típus 6.0		MM1 VV1–VV3	MM2–MM5 VV1–VV2	MM2 VV3	MM3–MM5 VV3–VV4	MM3–MM5 VV5	MM6 VV1–VV4	MM6 VV5
Maximális dilatációs távolság		e [m]						
Hőszigetelés vastagság [mm]	80	11,0	11,0	10,6	10,6	9,5	10,1	9,5

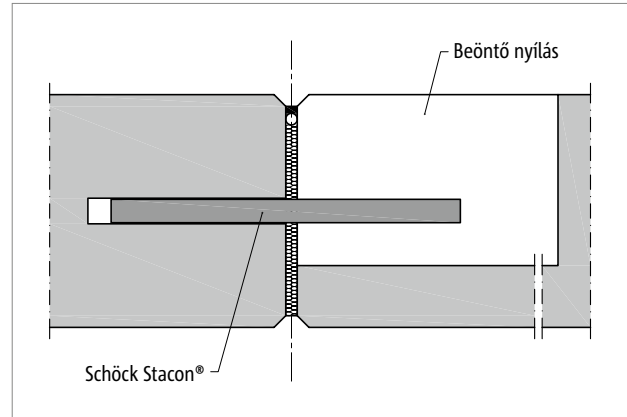
Schöck Isokorb® T WL típus 5.0		M1	M2	M3	M4
Maximális dilatációs távolság		e [m]			
Hőszigetelés vastagság [mm]	80	13,5	13,0	11,7	10,1

Dilatációk távolsága

A dilatációs hézagban a nyírőerő-átadás hosszanti irányban elmozduló nyírőerőtűskével, pl. Schöck Stacon® biztosítható.



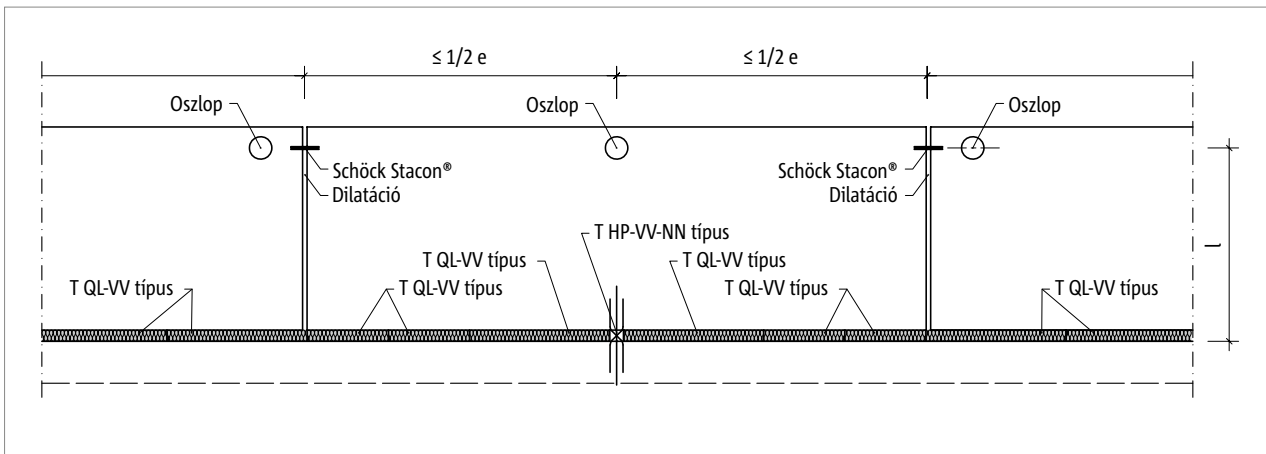
Ábra 18: Schöck Stacon®: Dilatációs hézag kialakítása, monolit építési mód esetén



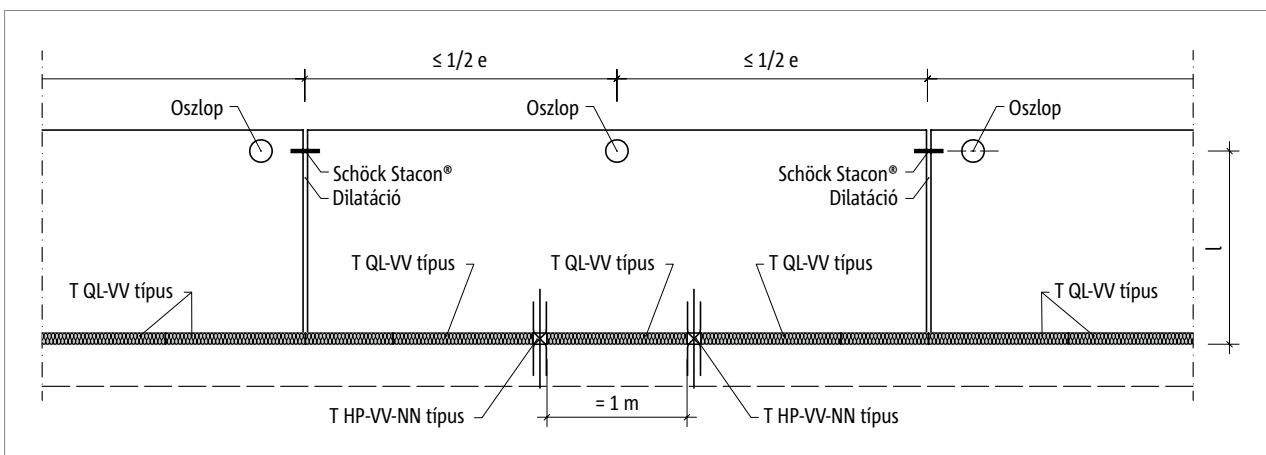
Ábra 19: Schöck Stacon®: Dilatációs hézag kialakítása, előregyártott erkély elemek esetén

Dilatációk

- A dilatációs hézagok kialakításának részleteit lásd még: Schöck Stacon® Műszaki információ. Alkalmazási példák.

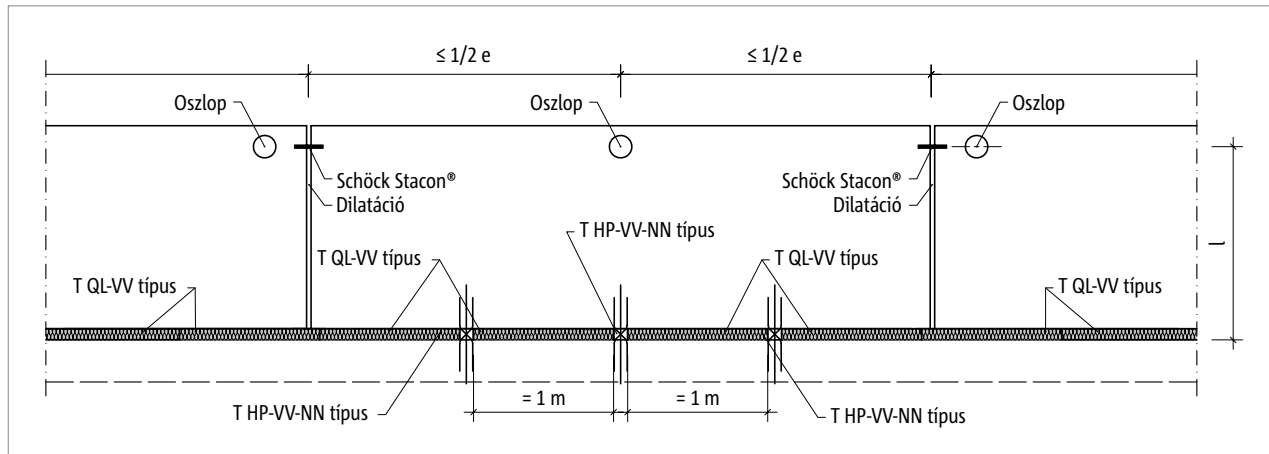


Ábra 20: Schöck Isokorb® T HP típus: Dilatációk elrendezése



Ábra 21: Schöck Isokorb® T HP típus: Dilatációk elrendezése

Dilatációk távolsága

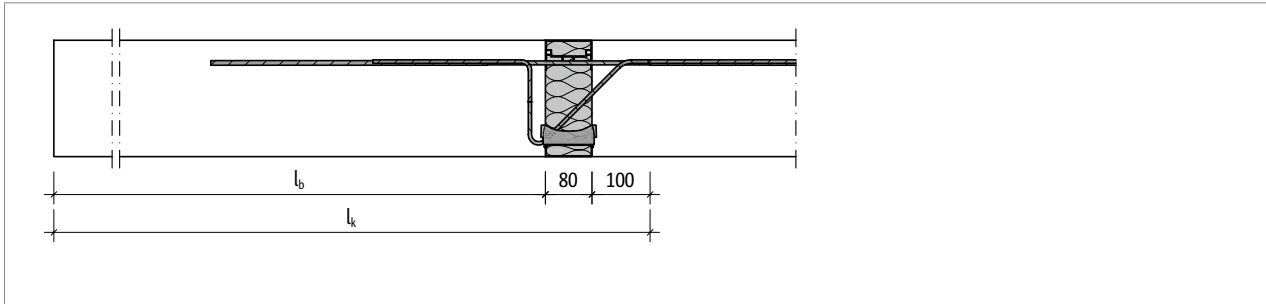


Ábra 22: Schöck Isokorb® T HP típus: Dilatációk elrendezése

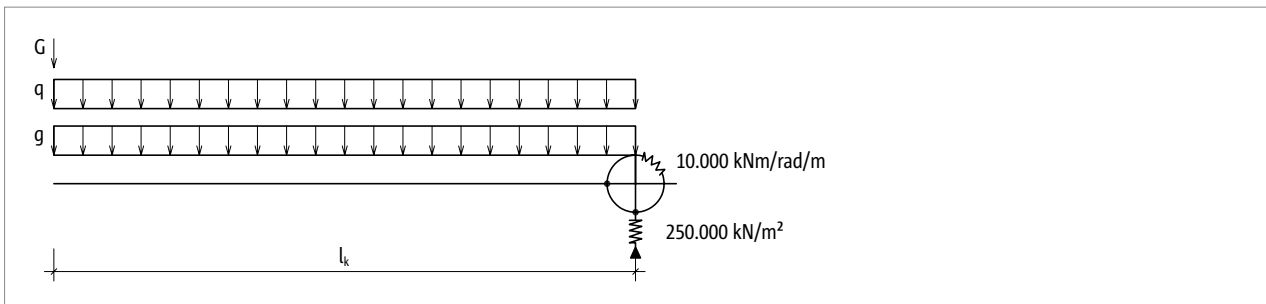
i Dilatációk

- Maximum három Schöck Isokorb® T HP-VV-NN típus csatlakoztatható egy erkélyhez. Két ilyen típusú elem közé egy más típusú, egy méter csatlakozási hosszú Schöck Isokorb®-ot kell behelyezni.
- Ha két Schöck Isokorb® T HP-NN típus van elhelyezve a dilatációs hézag szélén, akkor a T HP-NN típus esetében a következő megengedett dilatációs hézag távolságokat kell betartani:
 - T HP-NN1 típus: 13,0 m
 - T HP-NN2 típus: 11,7 m
- A maximális dilatációs hézagok távolságának meghatározásakor az egymással kombinálva használt Schöck Isokorb® típusokat is figyelembe kell venni.

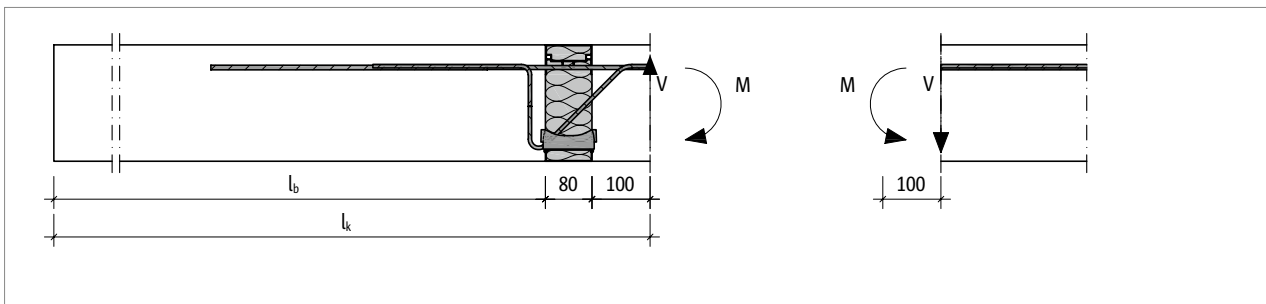
FEM-irányelv



Ábra 23: Schöck Isokorb® T KL típus: (l_k) rendszer kinyúlási hossz méretezéshez és (l_b) geometriai kinyúlási hossz



Ábra 24: Schöck Isokorb®: Rugómerevség megközelítő feltételezése



Ábra 25: Schöck Isokorb® T KL típus: A földémlemen feltételezett, számított méretezési keresztmetszeti igénybevétel

VEM(FEM)-irányelv

Ajánlott módszer a Schöck Isokorb® típusok VEM(FEM)-rendszerekkel történő tervezéséhez:

- Az erkélylemez függetleníteni kell az épület teherhordó szerkezetétől.
- Az erkélylemez tartószerkezeténél fellépő belső erőket a rugóértékek figyelembevételével kell meghatározni (a Schöck Isokorb® teherviselésének kellően pontos megközelítése):
10 000 kNm/rad/m (torziórugó)
250 000 kN/m² (nyomórugó)
- Ki kell választani a megfelelő Schöck Isokorb® típust, és a kiszámított v_{ed} és m_{ed} értékeket peremterhelésként az épület tartószerkezetére kell illeszteni.

A tartószerkezet (födém/fal) alátámasztásának területén a merevítéseket normál esetben végtelen merevnek tekintjük. Csak abban az esetben kell a lemezszegély mentén lineárisan változó nyomatókókat és nyíróerőket figyelembe venni, ha a csatlakozó és alátámasztó épületrészek merevsége jelentősen különbözik.

A keresztmetszetre ható számított igénybevételt mind a Schöck Isokorb® méretezéséhez, mind az épület földem- és falszerkezetének méretezéséhez fel kell használni.

1 FEM-irányelv

- A Schöck Isokorb® elemmel nem lehet csavaró nyomatékot felvenni!

Beépítési irány

i Felső oldal – alsó oldal

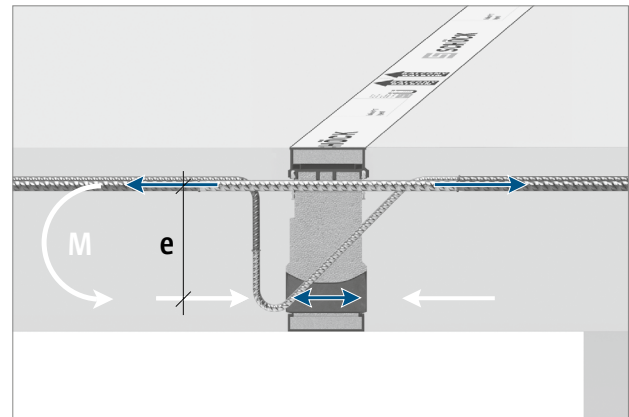
A Schöck Isokorb® felépítése nem szimmetrikus. Ezért feltétlenül be kell tartani a beépítési irányt.

A nyomték levezetése a fent elhelyezett húzott vason keresztül biztosított.

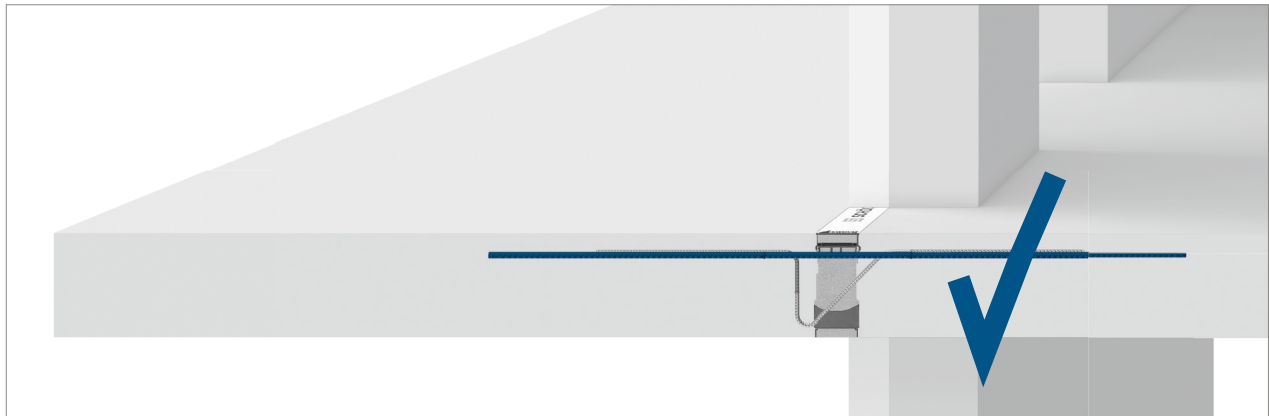
A terveken fel kell tüntetni olyan metszeteket, melyek meghatározzák a Schöck Isokorb® helyzetét.

⚠ Figyelmeztetés veszélyre! A húzott vasnak felül kell lennie

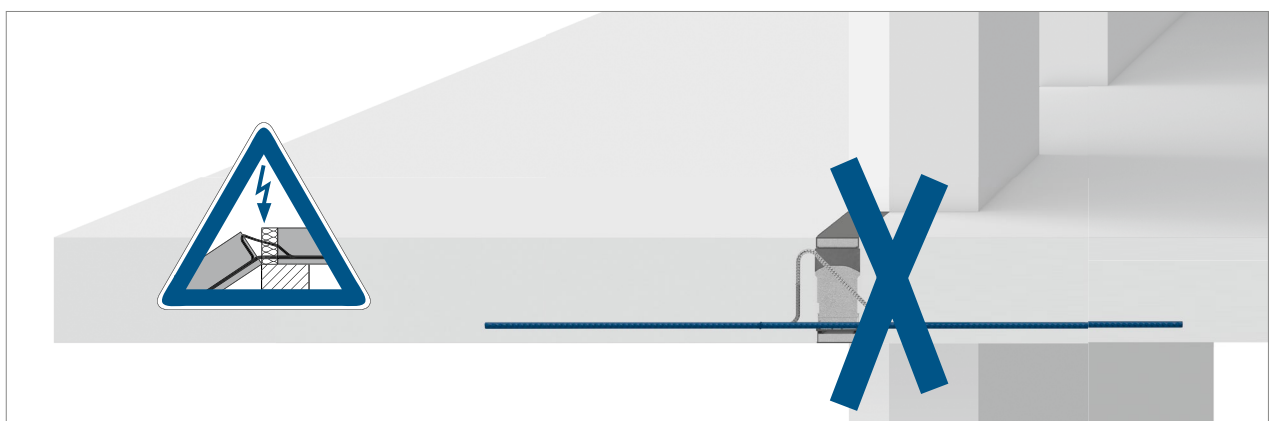
- A Schöck Isokorb®-ot megfelelő tájolással (felül-alul) kell beépíteni.
- A húzott vasnak felül kell lennie.
- A Schöck Isokorb® felső oldalát a terméken elhelyezett matrica határozza meg.



Ábra 26: Schöck Isokorb® T KL típus: Nyomaték terhelés levezetése



Ábra 27: Schöck Isokorb® T KL típus helyes beépítése: húzott vas felül



Ábra 28: Schöck Isokorb® T KL típus rossz beépítése: húzott vas alul

Beépítési irány

■ Erkély felőli oldal – földem felőli oldal

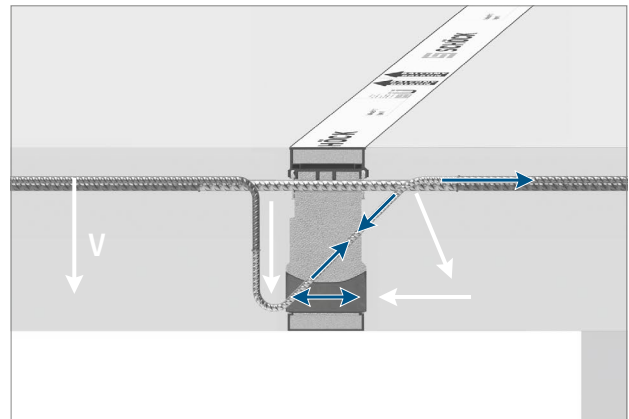
A Schöck Isokorb® felépítése nem szimmetrikus. Ezért feltétlenül be kell tartani a beépítési irányt.

A nyíróvasat az erkélyoldalról letről a földemoldalra srégen felfelé kell elhelyezni, hogy a nyíróerőt a rúd húzóerőként vegye át.

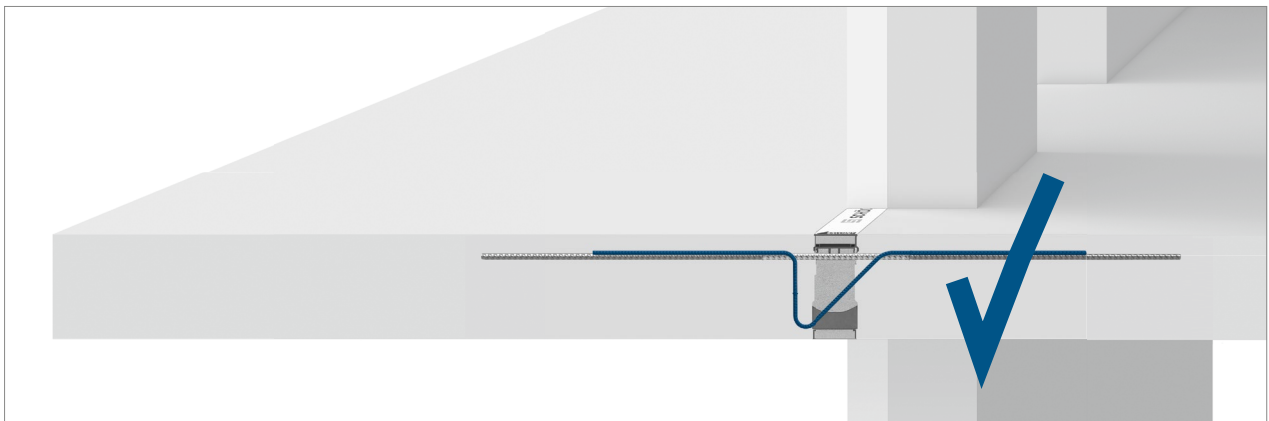
⚠ Figyelmeztetés veszélyre! Beépítési irány Erkélyoldal – földemoldal

- A Schöck Isokorb®-ot megfelelő tájolással (erkélyoldal – földemoldal) kell beépíteni.
- Az erkélynyílknak az erkély felé kell mutatnia.
- A nyíróvasat az erkélyoldalról letről a földemoldalra srégen felfelé kell vezetni.
- A nyíróvas tájolása.

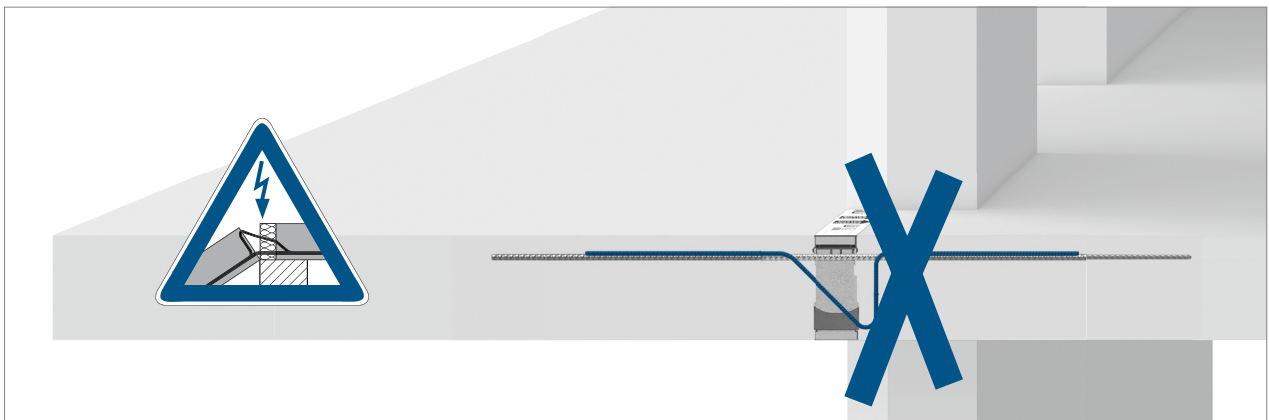
A terveken fel kell tüntetni olyan metszeteket, melyek a Schöck Isokorb® helyzetét ábrázolják.



Ábra 29: Schöck Isokorb® T KL típus: Nyíróerő terhelés levezetése



Ábra 30: Schöck Isokorb® T KL típus helyes beépítés: a nyíróvas az erkélyoldalról letről srégen fut felfelé a földemoldalra



Ábra 31: Schöck Isokorb® T KL típus helytelen beépítés: a nyíróvas az erkélyoldalról fentről srégen fut lefelé a földemoldalra

Helyszíni betonozásos építési mód

A Schöck Isokorb®-ot a helyszíni betonozásos- és az előregyártott építési mód esetén is használjuk. Az erkélyt a Schöck Isokorb®-bal közvetetten vagy közvetlenül is alá lehet támasztani.

A továbbiakban az erkély közvetlen alátámasztása esetén helyszíni betonozásos építési módban ábrázoljuk a beépítését.

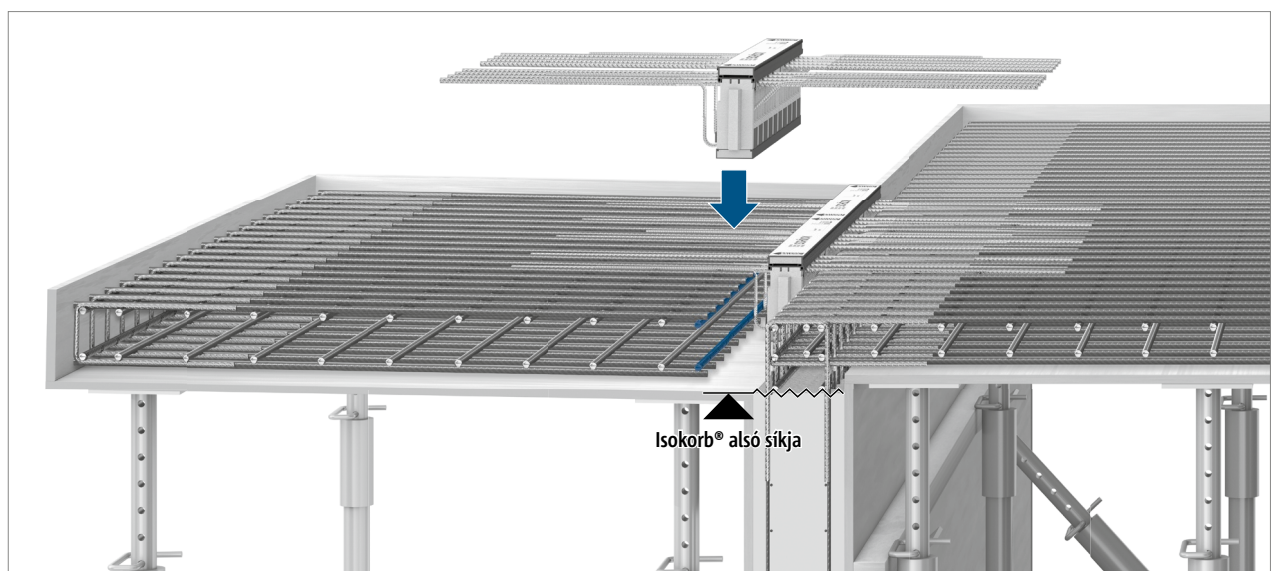
Helyszíni betonozásos beépítésnél alapvetően az alábbi lépéseket kell követni:

- Helyszíni vasalás kialakítása
- Isokorb behelyezése
- Betonozás, szilárdítás nemzeti előírások szerint
- További 28 napig alátámasztást kell alkalmazni

Biztosítani kell a nyomólap alakzárását a frissen öntött betonhoz, ezért a Schöck Isokorb® alsó éle alá betonozási hézagokat kell kialakítani. A termékek részletes beépítési útmutatóját a Beépítés c. fejezet tartalmazza.



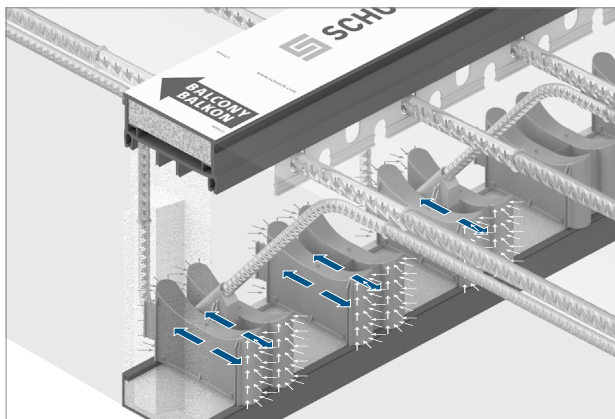
Ábra 32: Schöck Isokorb® T KL típus: zsaluzás és vasalás előkészítése a betonozáshoz. Betonozási munkahézag a falnál= erkély zsaluzás alsó síkja!



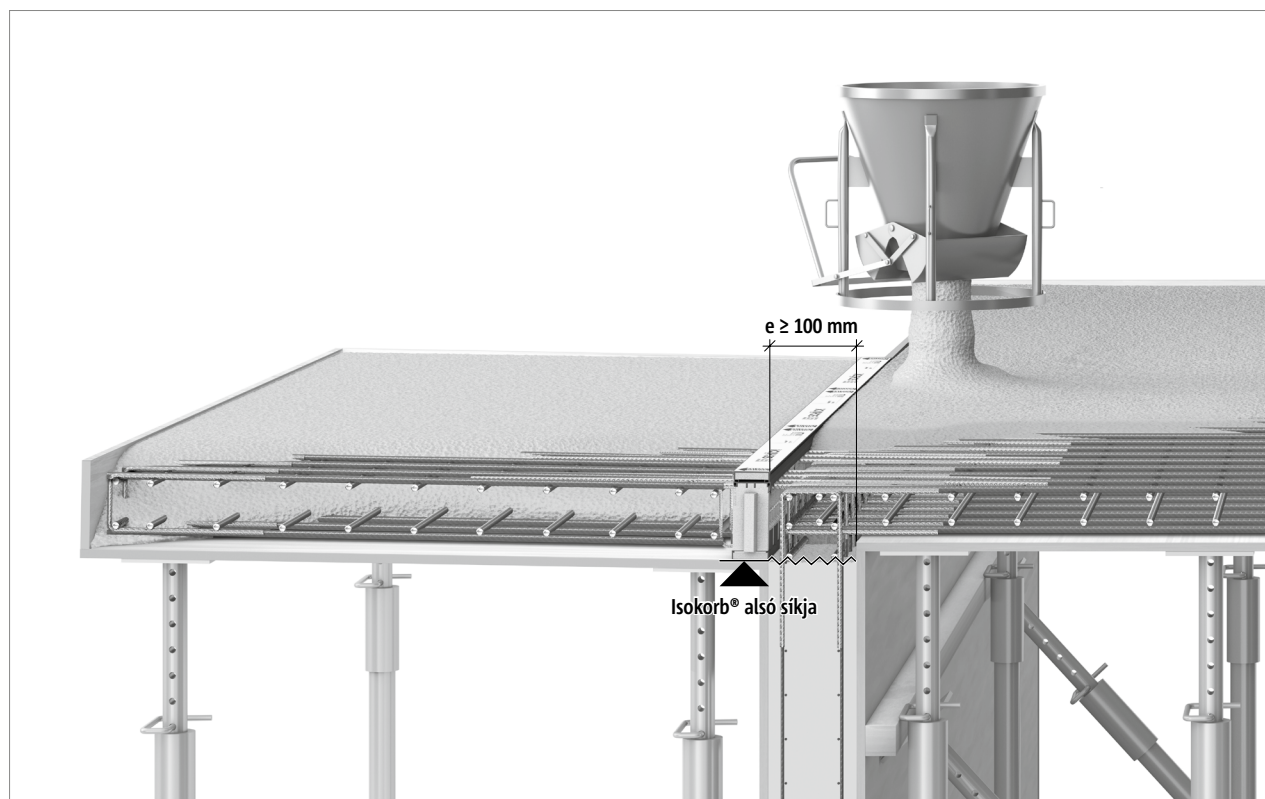
Ábra 33: Schöck Isokorb® T KL típus: vasalás előkészítése a betonozáshoz és a KL típusú T behelyezése

Helyszíni betonozásos építési mód

A nyomólappól a betonba történő teherátvitel a nyomólapnak a frissen öntött betonhoz való alakzárása által történik. Ezért az építkezésen figyelni kell arra, hogy tartsunk a nyomólap mellett egy min. 100 mm-es öntési hézagot. A Schöck Isokorb® termékei közül lehetnek olyan típusok is, ahol más távolság szükséges. Erről a termékekről szóló részben olvashat.



Ábra 34: Schöck Isokorb® T KL típus: HTE-Compact® alakzárás

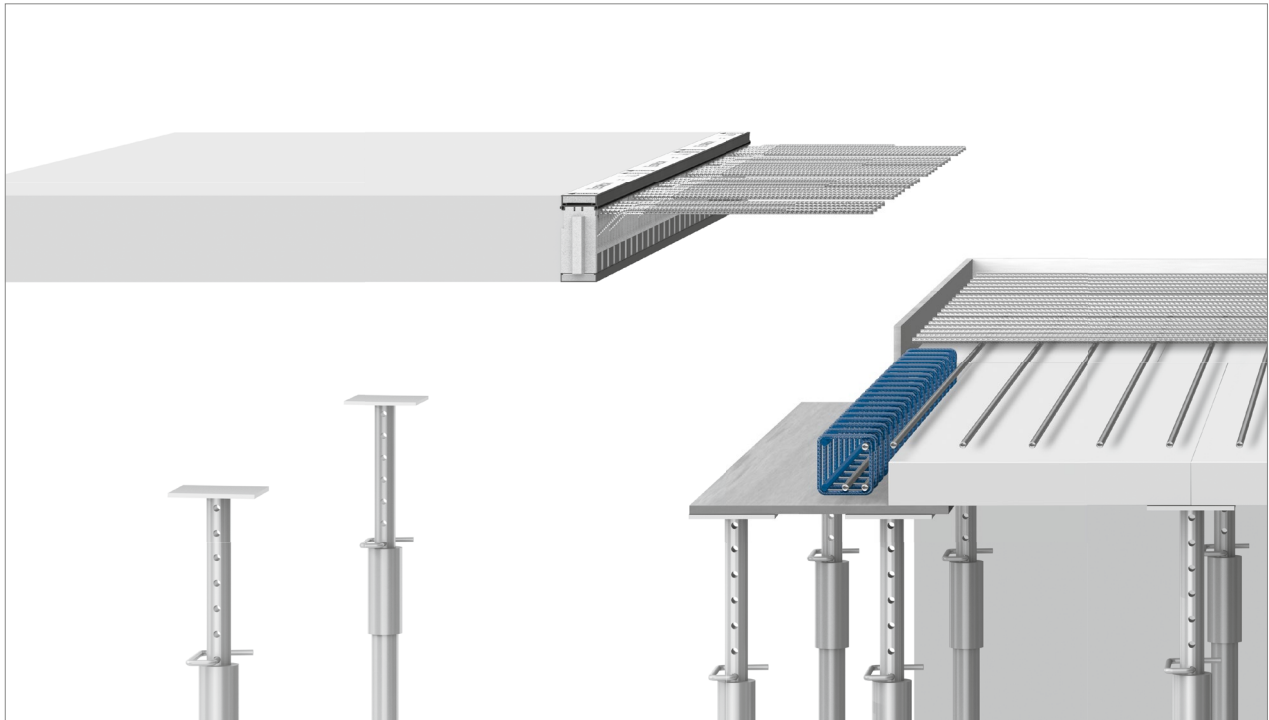


Ábra 35: Schöck Isokorb® T KL típus: helyszíni beton kiöntése A nyomólap alakzárását figyelembe kell venni!

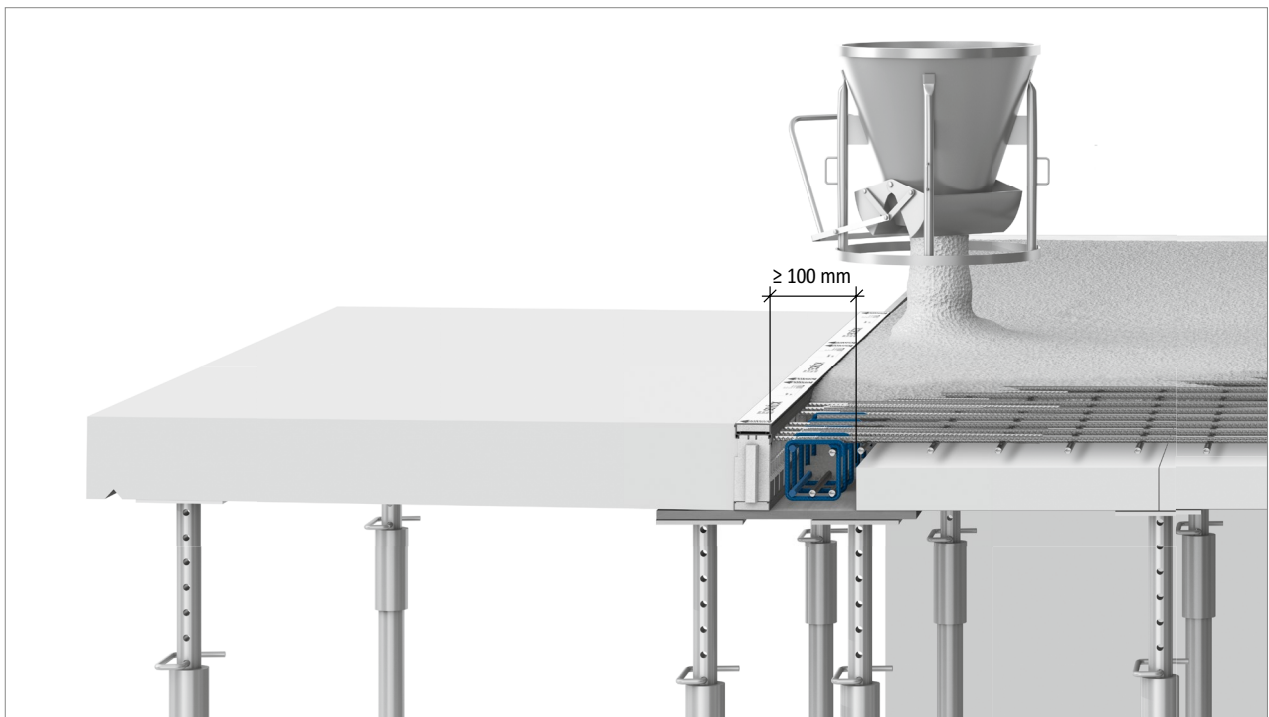
Előregyártott építési mód

A Schöck Isokorb®-ot helyszíni betonozásos és előregyártott elemes építési módban is használjuk. A Schöck Isokorb®-os erkélyt az előregyártott építési módban bele lehet betonozni az erkélylemezbe és az erkélylemezrel együtt lehet az építkezésre szállítani. A továbbiakban egy előregyártott erkélynek és egy előregyártott födémnek a beépítését ábrázoljuk az erkély közvetett alátámasztása esetén.

Az ábrázolt vastag előregyártott födém esetén különösen figyelni kell a helyszíni beton és az előregyártott elem közötti nyírókapcsolatra.



Ábra 36: Schöck Isokorb® T KL típus: zsaluzás és vasalás előkészítése a betonozáshoz a KL típusú bebetonozott T-t tartalmazó előregyártott lemez behelyezéséhez.



Ábra 37: Schöck Isokorb® T KL típus: helyszínen betonozott sáv kiöntése (nyomóház)

✓ Ellenőrző lista

- A Schöck Isokorb® kapcsolatra ható terheket a szabvány szerint határoztuk meg?
- A rendszer konzolhosszát, illetve a támaszok távolságát vettük alapul?
- A statikai rendszernek megfelelő Schöck Isokorb® típust választottuk? A Schöck Isokorb® QL típusa tisztán nyíróerő felvételére alkalmas (csukló).
- A FEM-mel történő számítások esetén a Schöck FEM-irányelveket figyelembe vettük?
- Figyelembe vettük-e az adott Schöck Isokorb® típushoz szükséges minimális H_{min} lemeztvastagságot?
- Betartottuk-e a rezgésérzékenység korlátozására vonatkozó ajánlásokat?
- Rendelkezésre áll a túlemelt födémhez vagy falhoz történő csatlakozáshoz szükséges épületszerkezeti geometria? Szükség van speciális szerkezetre?
- Sarokerkély esetében figyelembe vettük-e a minimális lemeztvastagságot (≥ 180 mm) és a szükséges 2. sort (CV2)?
- Figyelembe vettük a maximálisan megengedett dilatációs távolságokat?
- A Schöck Isokorb® elemből adódó kiegészítő lehajlást figyelembe vettük?
- A kiszámított túlemeléseknél a vízvezetési irányt figyelembe vettük? A kiviteli terveken szerepelnek a túlemelések?
- Meghatároztuk-e a szükséges helyszíni vasalást?
- Figyelembe vettük-e a teljes keresztmetszetben előregyártott erkélyelemek esetében a homlok oldali emelő kampók és belső vízvezetésnél az esővíz lefolyó csövek miatti esetlegesen szükséges megszakításokat? Betartottuk-e a Schöck Isokorb® rudak 300 mm-es maximális tengelytávolságát?
- Figyelembe vettük-e a terv szerint adott vízszintes terheléseket, pl. a szélnyomást? Szükséges-e ehhez még a HP típusú Schöck Isokorb®?
- A HP típusú Schöck Isokorb® több 1 m hosszú Schöck Isokorb®-bal kombinált vonalszerű csatlakozásánál figyelembe vettük-e a vonalszerű csatlakozás tervezési értékeinek csökkentését?
- Kéregelemes födémek esetén, a kiviteli terveken be van-e rajzolva a Schöck Isokorb® típushoz szükséges monolit sáv (szélesség ≥ 100 mm a nyomólaptól)?

Tűzvédelem

Tűzvédelmi előírások

A szerkezeti elemek osztályozása

A szerkezeti elemek osztályba sorolását az EN 13501-2 szabvány határozza meg (R osztály).

Az EN 13501-2 szabványban olyan osztályozási rendszert választottak, mely esetében az osztályozásból egyértelműen kiderül, hogy végeztek-e, illetve nem végeztek-e tűzhatároló funkcióra vizsgálatot. Az osztályozás percben mutatja az ellenállás időtartamát a következő szempontokra nézve:

- R – teherbírás,
- E – tűzhatárolás, ellenállás a lángok vagy gázok áthatolásával szemben
- I – hővédelem tűz esetén.

Példa: Az REI 120 osztályú szerkezeti elem megakadályozza a lángok áthatolását, és védi a szerkezeti elem tűztől távol lévő felületét a hőhatástól. Az ellenállás időtartama 120 perc.

Az építőanyagok osztályozása

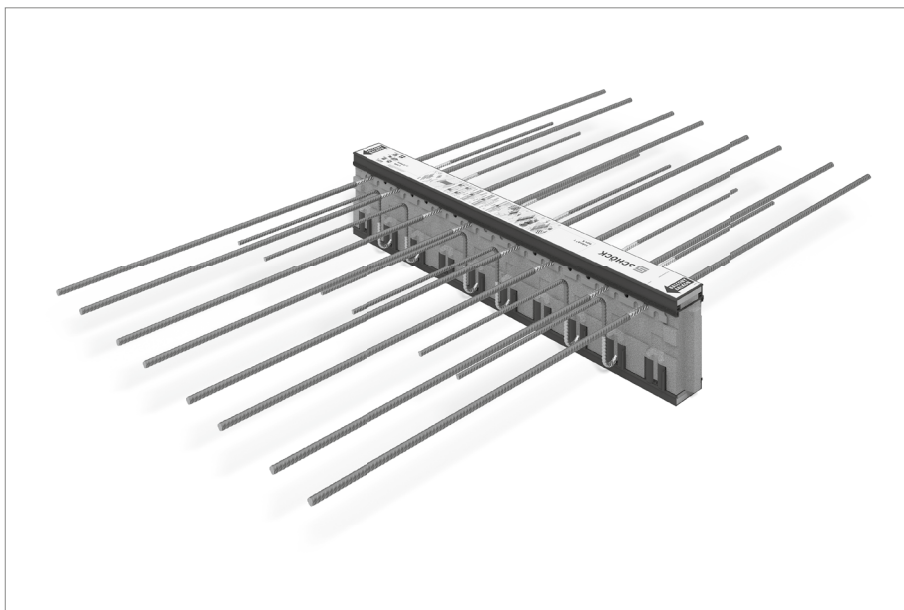
Az építőanyagok tűzzel szembeni viselkedésének meghatározása az EN 13501-1 szabvány szerint történik.

Az EN 13501-1 szabvány a következő építőanyag-osztályokat különbözteti meg: A1, A2, B, C, D, E. Ezenkívül az s (smoke) füstfejlést és a d (drop) égve csepegést is osztályozza.

Tűzvédelmi kialakítás

Schöck Isokorb® Tűzvédelem lineáris elhelyezés esetén

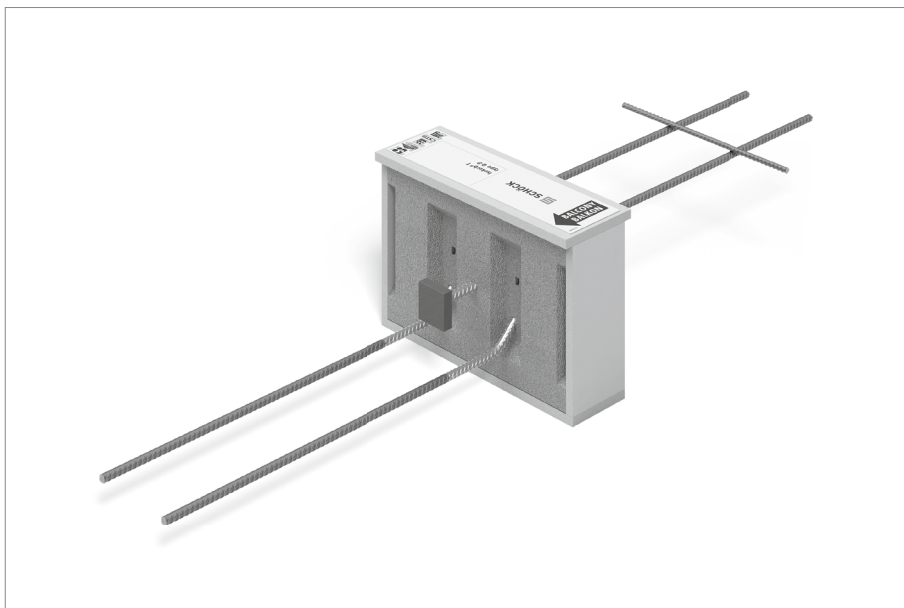
A Schöck Isokorb® csak tűzvédelmi kivitelben kapható (R90 és REI120). Ehhez az egymásra lineárisan beépített Schöck Isokorb® típusoknál gyárilag tűzvédelmi lapokat helyezünk fel a Schöck Isokorb® alsó és felső oldalára. A hőszigetelő réteget képző anyagból készült integrált tűzvédelmi szalagok (hőre duzzadó szalagok), ill. a Schöck Isokorb® felső oldalán lévő tűzvédelmi lemezek biztosítják, hogy a tűz hatására megnyíló fugák hatékonyan elzáródjanak, és így ne juthassanak forró gázok a Schöck Isokorb® betonvasaihoz.



Ábra 38: Schöck Isokorb® T KL típus, tűzvédelmi kivitel

Schöck Isokorb® Tűzvédelem pontszerű elhelyezés esetén

Azok a Schöck Isokorb® típusok, amelyeket pontszerű elhelyezéssel építenek be, tűzvédelmi kivitelben már gyárilag körbe (felül, alul, balra és jobbra) tűzvédelmi lemezekkel vannak burkolva.



Ábra 39: Schöck Isokorb® T QP típus: Tűzvédelmi kialakítás körben tűzvédelmi lemezekkel burkolva

Tűzvédelmi kialakítás

Schöck Isokorb® T tűzvédelemmel

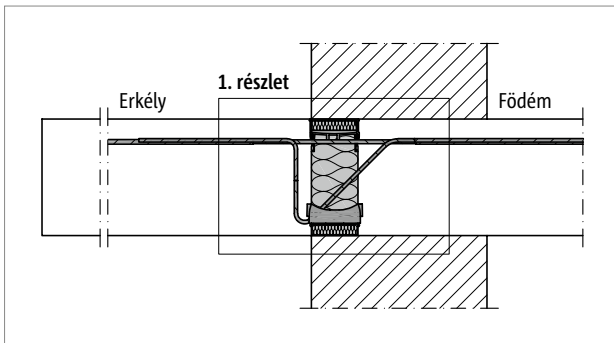
Minden Schöck Isokorb® T tűzvédelemmel kapható:

Megnevezés pl. Schöck Isokorb® T KL-M5-V1-REI120-CV1-H200-2.2 típus

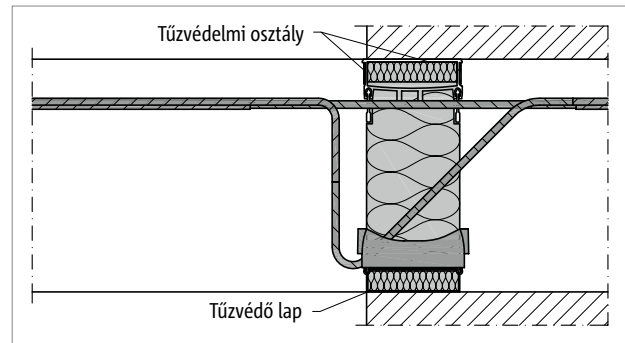
Az épületszerkezetre vonatkozó tűzvédelmi követelmények a felhasználandó termékre is vonatkoznak. Az erkélycsatlakozás tűzvédelmi osztályba sorolásának feltétele, hogy az erkélylemez és a födém is teljesítse az MSZ EN 1992-1-1 és -2 szabvány szerinti tűzállósági osztállyal szemben támasztott követelményeket. Ha a tüzeseti teherbírás (R) mellett a térelzárás (E) és a hővédelem (I) is követelmény, a Schöck Isokorb® T elemek közötti hézagokat le kell zárni, pl. tűzvédelmi kivitelű Schöck Isokorb® T ZL típusal.

A Schöck Isokorb® elemek a tűzállósági követelményeket az elemekbe épített tűzálló lapok és tűzvédelmi szalagok segítségével elégíti ki. Az integrált tűzvédelmi szalagok garantálják, hogy a tűz hatására megnyíló hézagok hatékonyan le legyenek zárva. Ez garantálja tűz esetén az integritást és a szigetelést (ld. alábbi ábrák).

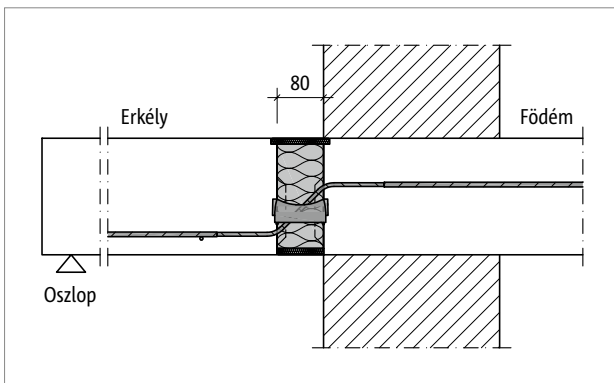
Az adott Schöck Isokorb® típus tűzvédelmi kivitelét a termékfejezet Tűzvédelmi kivitel szövegrésze tartalmazza.



Ábra 40: Schöck Isokorb® T KL típus REI120-nál: Tűzvédő lap alul és felül; oldalsó integrált tűzvédelmi szalagok



Ábra 41: Schöck Isokorb® T KL típus REI120-nál: 1-es részletrajz



Ábra 42: Schöck Isokorb® T QL típus REI120-nál: Tűzvédelmi lap felül és alul

i Tűzvédelem

- A Schöck Isokorb® tűzvédelmi lapot nem szabad szöggel vagy csavarral átlukasztani.
- Ha az R 90 kivitelű Schöck Isokorb® elemet szakaszosan építik be a falba (pl. WL típus) vagy a födémbe (pl. KL típus), akkor az elemek közötti hőszigetelést vagy Schöck Isokorb® T-ZL elemből vagy T> 1000 °C olvadáspontú ásványgyapotból kell kialakítani.

Tűzvédelmi osztályok | Építőanyag osztályok | Tűzvédelmi kivitelű függőfolyosó

REI 120, R 90, EI 120 tűzállósági osztályok

Az épületszerkezeteket tűzvédelmi jellemzőik szerint az EN 13501-2 európai szabvány alapján lehet osztályba sorolni.

A Schöck Isokorb®-ot, mint komplett rendszert vizsgálják a csatlakozó épületelemekkel együtt. Az építőanyagokkal kapcsolatos kísérletek akkreditált európai tanúsító intézetekben zajlanak, melyek a hatályos tűzvédelmi vizsgálati szabványok szerint végzik a bevizsgálást.

Figyelmebe vett vizsgálati szabványok: EN1363-1, EN 1365-2 & EN 1366-4. A tűzállósági osztályba sorolás alapja: EN 13501-2.

A Schöck Isokorb®-ot az alábbi kivitelekben vizsgálták:

- Neopor® szigetelőtest plusz tűzvédelmi kiegészítők nélkül
- Neopor® szigetelőtest alsó és felső integrált tűzvédelmi lapokkal.

Az MFPA Leipzig GmbH GS 3.2/15-245-1 sorszámú szakvéleménye az alábbi tűzvédelmi osztályba sorolást igazolja:

Schöck Isokorb® T típus	KL, KL-F, KP, KL-U, KL-O, KL-U-F, KL-O-F, QL, QP, DP, AP	BP, WL	ZL
Tűzállósági osztály	REI120	R 90	EI 120

i Tűzvédelmi kialakítás

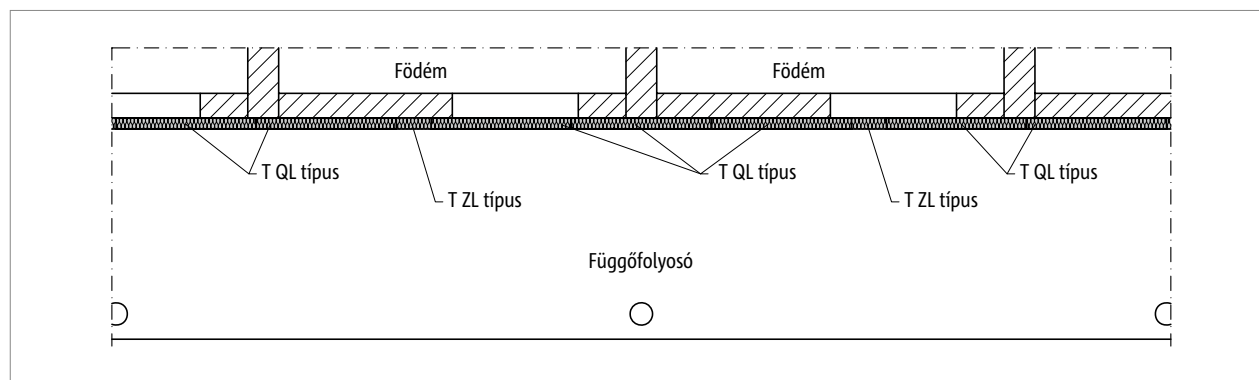
- A Schöck Isokorb® elemek közötti szigeteléshez kapható Schöck Isokorb® T, ZL típus (lásd 143. oldalt) tűzvédelmi kivitelben. A csatlakozás tűzvédelmi besorolásánál a felhasznált Schöck Isokorb® besorolása a releváns.

Építőanyag osztályok

A Schöck Isokorb® a teherhordó képesség szempontjából lényeges elemeit tekintve nem éghető anyagokból áll. Az alsó és a felső oldalon szorosan tűzvédelmi lemezekkel van burkolva, melyek megakadályozzák a tűz áttérjedését.

A lemezek lineáris és pontszerű csatlakoztatása

A szükséges menekülőfolyosóként szolgáló függőfolyosóknak mint az emeletek közötti teherhordó és térelhatároló elemeknek tűz esetén kellően hosszúnak és a tűz terjedésével szemben ellenállóknak kell lenniük. A térelhatárolásra vonatkozó követelmények teljesítése érdekében lehetőség van pontszerű és lineáris, teherhordó és nem teherhordó Schöck Isokorb® típusok kombinálására. Az elemeket pontos illeszkedéssel kell beépíteni, és a tűzvédelmi lemezeknek egy síkban kell lenniük.



Ábra 43: Schöck Isokorb® T QL-REI120 és T ZL-EI120 típus: Tűzterjedést gátló függőfolyosó

Vasbeton – Vasbeton

Schöck Isokorb® T KL, KP típus



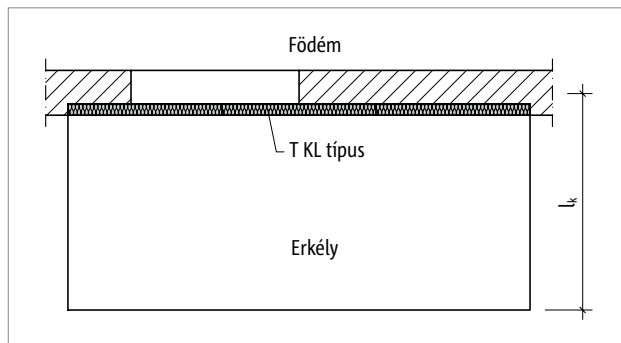
Schöck Isokorb® T KL típus

Teherhordó hőszigetelő elemek konzolos erkélyekhez. Az elem negatív nyomatékokat és pozitív nyíróerőket ad át. A VV teherbírási fokozattal rendelkező elem ezen felül negatív nyíróerőket is továbbít.

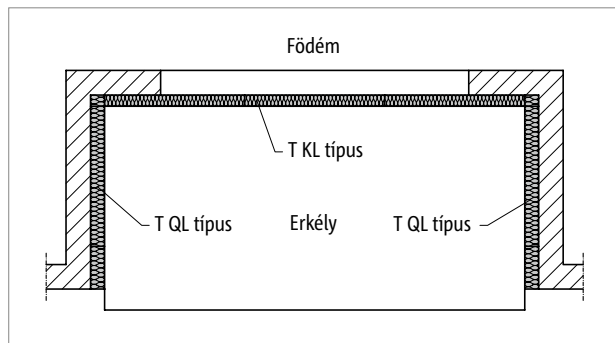
Schöck Isokorb® T KP típus

Teherhordó hőszigetelő elemek konzolos erkélyekhez. Az elem pontszerű terhelés esetén nyomatékokat és pozitív nyíróerőket ad át.

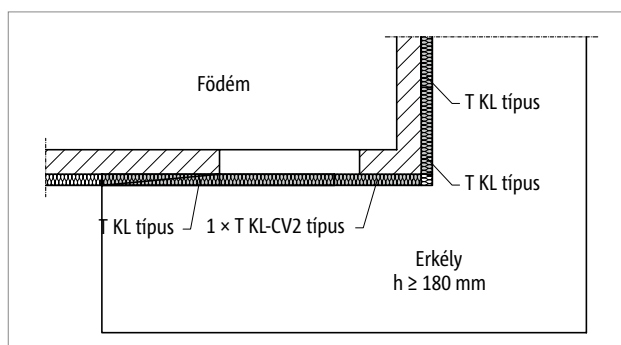
Elemek elhelyezése | Beépítési részletek



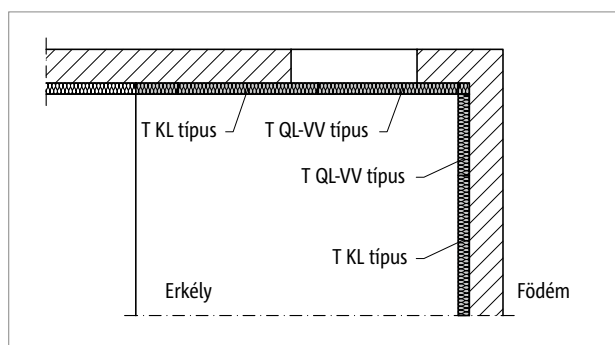
Ábra 44: Schöck Isokorb® T KL típus: Konzolos túlnyúló erkély



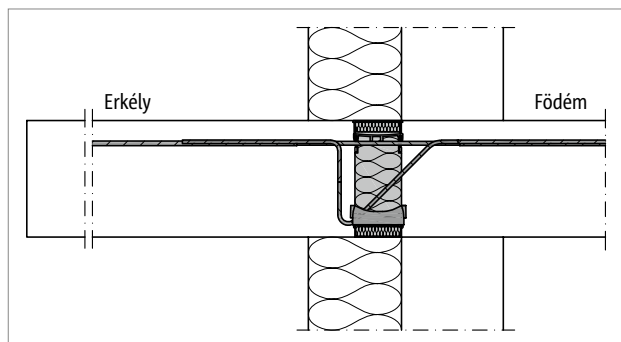
Ábra 45: Schöck Isokorb® T KL és QL típus: Három oldalon felfekvő erkély



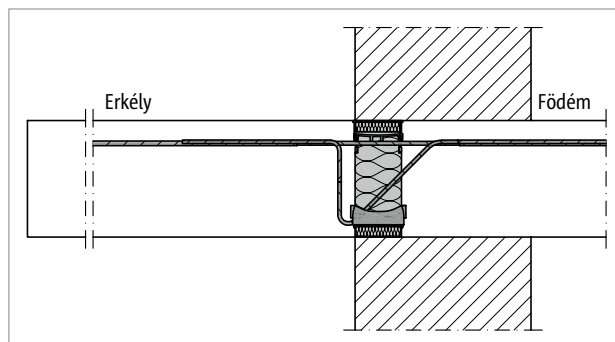
Ábra 46: Schöck Isokorb® T KL típus: Külső sarokerkély



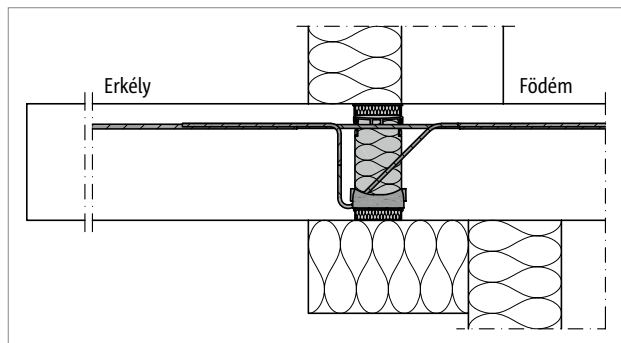
Ábra 47: Schöck Isokorb® T KL és QL-VV típus: Kétoldalon felfekvő erkély



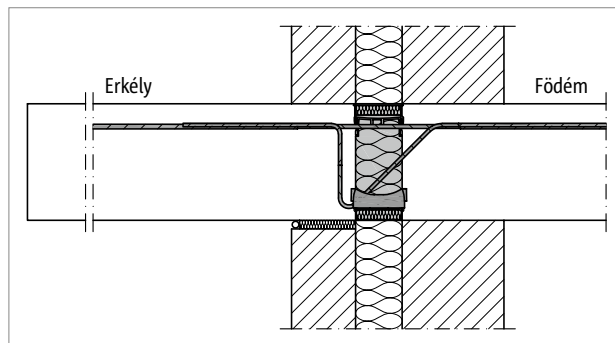
Ábra 48: Schöck Isokorb® T KL típus: Csatlakozás hőszigetelő rendszerénél



Ábra 49: Schöck Isokorb® T KL típus: Egyhéjú, hőszigetelő falazat földemmel azonos erkélynél



Ábra 50: Schöck Isokorb® T KL típus: Csatlakozás közvetett alátámasztású földem és hőszigetelő rendszer esetén



Ábra 51: Schöck Isokorb® T KL típus: Csatlakozás magszigetelt kéthéjú falazatnál

Típusválaszték | Típusjelölés

A Schöck Isokorb® T KL típus változatai

A Schöck Isokorb® T KL típus kivitele az alábbiak szerint változtatható:

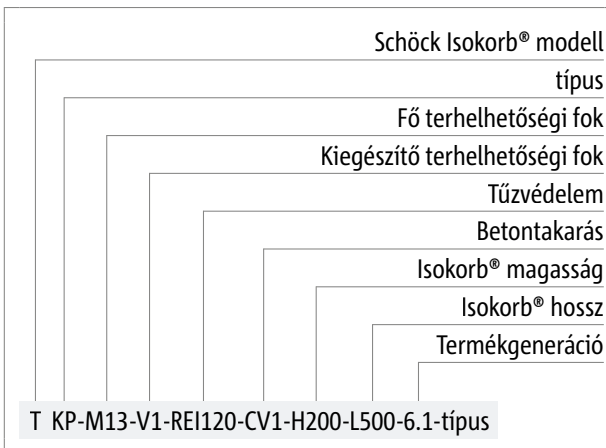
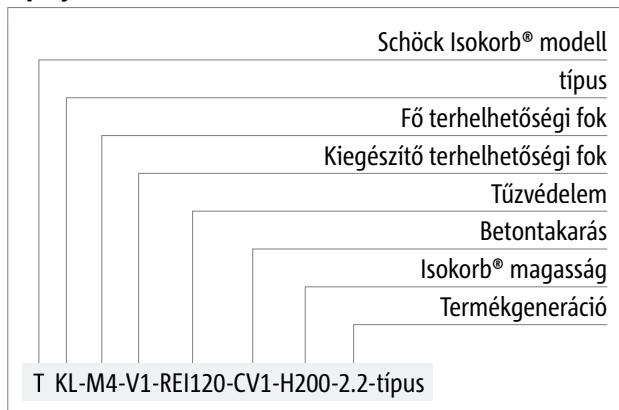
- Fő teherbírési fokozat:
M1–M12
- Másodlagos teherbírési fokozat:
V1, V2, VV1
- Tűzállósági osztály:
REI120
- Húzott acélbetétek betonfedése:
CV1 = 35 mm (szabvány), CV2 = 50 mm
- Magasság:
H = 160–300 mm Schöck Isokorb® T KL típus és CV1 betonfedés esetén
H = 180–300 mm Schöck Isokorb® T KL típus és CV2 betonfedés esetén
Isokorb® hossza:
1000 mm az M1–M12 esetében
- Generáció:
2.2

Schöck Isokorb® T KP típusváltozatok

A Schöck Isokorb® T KP típus az alábbi változatokban készül:

- Fő teherbírési fokozat:
M13–M14
- Másodlagos teherbírési fokozat:
V1, V2, V3
- Tűzvédelmi osztály:
REI120: Felső tűzvédelmi lemez túlnyúlása mindkét oldalon 10 mm
- Húzott vasak betontakarása:
CV1 = 35 mm (szabvány), CV2 = 50 mm
- Magasság:
H = H_{min}–300 mm a Schöck Isokorb® T KP típus esetén
- Isokorb® hossz:
500 mm az M13–M14 esetén – kötelező a típusmegjelölésben
- Generáció:
6.1

Típusjelölés



Méretezés

Schöck Isokorb® T KL típus 2.2	M1	M2	M3	M4	M5	M6
Szerelés a következők esetén:	Isokorb® hossz [mm]					
	1000	1000	1000	1000	1000	1000
V1/V2 húzott vasak	4 ∅ 8	6 ∅ 8	8 ∅ 8	10 ∅ 8	12 ∅ 8	14 ∅ 8
VV1 húzott vasak	6 ∅ 8	8 ∅ 8	10 ∅ 8	12 ∅ 8	14 ∅ 8	16 ∅ 8
Nyíróvasak V1	4 ∅ 8	4 ∅ 8	4 ∅ 8	4 ∅ 8	4 ∅ 8	4 ∅ 8
Nyíróvasak V2	10 ∅ 8	10 ∅ 8	10 ∅ 8	10 ∅ 8	10 ∅ 8	10 ∅ 8
Nyíróvasak VV1	6 ∅ 8 + 4 ∅ 8	6 ∅ 8 + 4 ∅ 8	6 ∅ 8 + 4 ∅ 8	6 ∅ 8 + 4 ∅ 8	6 ∅ 8 + 4 ∅ 8	6 ∅ 8 + 4 ∅ 8
V1 nyomólap [db]	4	4	6	6	8	8
V2/VV1 nyomólap [db]	10	10	10	10	10	12

Schöck Isokorb® T KL típus 2.2	M7	M8	M9	M10	M11	M12
Szerelés a következők esetén:	Isokorb® hossz [mm]					
	1000	1000	1000	1000	1000	1000
V1/V2 húzott vasak	16 ∅ 8	8 ∅ 12	10 ∅ 12	12 ∅ 12	14 ∅ 12	16 ∅ 12
VV1 húzott vasak	8 ∅ 12	10 ∅ 12	12 ∅ 12	12 ∅ 12	14 ∅ 12	16 ∅ 12
Nyíróvasak V1	4 ∅ 8	6 ∅ 8	6 ∅ 8	6 ∅ 8	6 ∅ 8	6 ∅ 8
Nyíróvasak V2	10 ∅ 8	10 ∅ 8	10 ∅ 8	10 ∅ 8	10 ∅ 8	10 ∅ 8
Nyíróvasak VV1	6 ∅ 8 + 4 ∅ 8	6 ∅ 8 + 4 ∅ 8	6 ∅ 8 + 4 ∅ 8	6 ∅ 8 + 4 ∅ 8	6 ∅ 8 + 4 ∅ 8	6 ∅ 8 + 4 ∅ 8
V1 nyomólap [db]	10	12	16	18	18	18
V2 nyomólap [db]	10	14	16	18	18	18
VV1 nyomólap [db]	14	14	16	18	18	18
V1/V2 speciális kengyel [db]	-	4	4	4	4	4
VV1 speciális kengyel [db]	4	4	4	4	4	4

Schöck Isokorb® T KP típus 6.1	M13	M14
Szerelés a következők esetén:	Isokorb® hossz [mm]	
	500	500
Húzott vasak	7 ∅ 14	8 ∅ 14
Nyomott vasak	6 ∅ 16	7 ∅ 16
Nyíróvasak V1	3 ∅ 10	3 ∅ 10
Nyíróvasak V2	3 ∅ 12	3 ∅ 12
Nyíróvasak V3	3 ∅ 14	3 ∅ 14
H _{min} V1-CV1 értéknél [mm]	180	180
H _{min} V2-CV1 értéknél [mm]	190	190
H _{min} V3-CV1 / V2-CV2 értéknél [mm]	210	210
H _{min} V3-CV2 értéknél [mm]	220	220

i Javaslato a méretezéshez

- A Schöck Isokorb® T elemek minimális magassága KL-M1 és M12 között H_{min} CV2 esetén: H_{min} = 180 mm, T KP-M13 – M14, lásd a táblázatban.

Méretezés C25/30

Schöck Isokorb® T KL típus 2.2		M1	M2	M3	M4	M5	M6	
Számítási értékek	Betontakarás CV		Betonminőségi osztály \geq C25/30					
	CV1	CV2	$m_{Rd,y}$ [kNm/m]					
Isokorb® magasság H [mm]	160		-7,6	-11,2	-15,6	-19,3	-23,1	-26,8
		180	-8,1	-11,9	-16,6	-20,6	-24,6	-28,5
	170		-8,5	-12,6	-17,6	-21,8	-26,0	-30,2
		190	-9,0	-13,3	-18,6	-23,1	-27,5	-31,9
	180		-9,4	-13,9	-19,6	-24,3	-28,9	-33,6
		200	-9,9	-14,7	-20,7	-25,6	-30,5	-35,4
	190		-10,4	-15,3	-21,6	-26,8	-31,9	-37,0
		210	-10,9	-16,0	-22,7	-28,1	-33,5	-38,8
	200		-11,3	-16,7	-23,7	-29,3	-34,9	-40,5
		220	-11,8	-17,4	-24,8	-30,6	-36,5	-42,3
	210		-12,3	-18,1	-25,7	-31,8	-37,9	-44,0
		230	-12,8	-18,8	-26,9	-33,2	-39,5	-45,8
	220		-13,2	-19,5	-27,8	-34,4	-41,0	-47,5
		240	-13,8	-20,2	-29,0	-35,8	-42,6	-49,4
	230		-14,2	-20,9	-30,0	-37,0	-44,0	-51,0
		250	-14,7	-21,7	-31,1	-38,5	-45,7	-53,0
	240		-15,2	-22,3	-32,1	-39,7	-47,1	-54,6
		260	-15,7	-23,1	-33,3	-41,1	-48,9	-56,6
	250		-16,2	-23,7	-34,3	-42,3	-50,3	-58,2
		270	-16,7	-24,5	-35,5	-43,8	-52,0	-60,2
260		-17,1	-25,1	-36,5	-45,0	-53,5	-61,9	
	280	-17,7	-25,9	-37,7	-46,5	-55,2	-63,9	
270		-18,1	-26,6	-38,7	-47,7	-56,7	-65,6	
	290	-18,7	-27,4	-40,0	-49,2	-58,4	-67,6	
280		-19,1	-28,0	-40,9	-50,4	-59,9	-69,3	
	300	-19,7	-28,8	-42,2	-52,0	-61,7	-71,3	
290		-20,1	-29,4	-43,2	-53,2	-63,1	-73,0	
300		-21,2	-30,9	-45,5	-56,0	-66,4	-76,8	
		$v_{Rd,z}$ [kN/m]						
Kiegészítő terhelhetőségi fok	V1	61,8	61,8	61,8	61,8	61,8	61,8	
	V2	154,5	154,5	154,5	154,5	154,5	154,5	
	VV1	92,7/-61,8	92,7/-61,8	92,7/-61,8	92,7/-61,8	92,7/-61,8	92,7/-61,8	

T
KL, KP típus

Vasbeton – Vasbeton

Méretezés C25/30

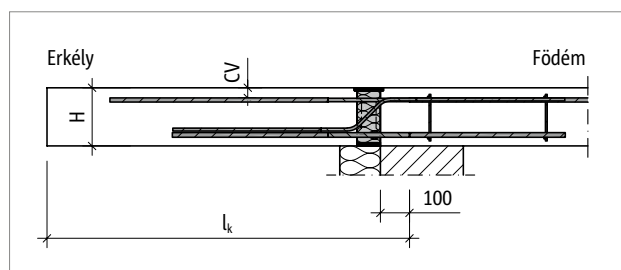
Schöck Isokorb® T KL típus 2.2		M7	M8	M9	M10	M11	M12	
Számítási értékek	Betontakarás CV		Betonminőségi osztály \geq C25/30					
	CV1	CV2	$m_{Rd,y}$ [kNm/m]					
Isokorb® magasság H [mm]	160		-30,5	-32,5	-40,4	-46,4	-55,8	-60,4
		180	-32,5	-34,7	-43,1	-49,2	-59,2	-64,1
	170		-34,3	-36,7	-45,6	-52,1	-62,6	-67,8
		190	-36,4	-38,9	-48,3	-55,0	-66,1	-71,6
	180		-38,2	-40,9	-50,8	-57,8	-69,5	-75,3
		200	-40,2	-43,1	-53,5	-60,7	-73,0	-79,0
	190		-42,1	-45,1	-56,0	-63,5	-75,3	-82,7
		210	-44,2	-47,3	-58,8	-66,4	-79,9	-86,5
	200		-46,0	-49,4	-61,3	-69,3	-82,7	-90,2
		220	-48,0	-51,6	-64,1	-72,1	-86,7	-93,9
	210		-49,8	-53,7	-66,6	-75,0	-90,2	-97,7
		230	-51,7	-56,0	-69,2	-77,9	-93,6	-101,4
	220		-53,6	-58,0	-71,7	-80,7	-97,1	-105,1
		240	-55,5	-60,3	-74,3	-83,6	-100,5	-108,8
	230		-57,3	-62,4	-76,8	-86,4	-104,0	-112,6
		250	-59,2	-64,8	-79,4	-89,3	-107,4	-116,3
	240		-61,1	-66,8	-81,9	-92,2	-110,8	-120,0
		260	-62,9	-69,2	-84,5	-95,0	-114,3	-123,7
	250		-64,8	-71,2	-87,0	-97,9	-117,7	-127,5
		270	-66,7	-73,7	-89,6	-100,7	-121,2	-131,2
260		-68,6	-75,7	-92,1	-103,6	-124,6	-134,9	
	280	-70,4	-78,2	-94,6	-106,5	-128,0	-138,6	
270		-72,3	-80,2	-97,2	-109,3	-131,5	-142,4	
	290	-74,2	-82,7	-99,7	-112,2	-134,9	-146,1	
280		-76,1	-84,8	-102,3	-115,1	-138,4	-149,8	
	300	-77,9	-87,3	-104,8	-117,9	-141,8	-153,6	
290		-79,8	-89,3	-107,4	-120,8	-145,3	-157,3	
300		-83,6	-94,0	-112,4	-126,5	-152,1	-164,7	
		$v_{Rd,z}$ [kN/m]						
Kiegészítő terhelhetőségi fok	V1	61,8	92,7	92,7	92,7	92,7	92,7	
	V2	154,5	154,5	154,5	154,5	154,5	154,5	
	VV1	92,7/-61,8	92,7/-61,8	92,7/-61,8	92,7/-61,8	92,7/-61,8	92,7/-61,8	

T
KL, KP típus

Vasbeton – Vasbeton

Méretezés C25/30

Schöck Isokorb® T KP típus 6.1		M13	M14	
Számítási értékek	CV betontakarás		Betonminőségi osztály \geq C25/30	
	CV1	CV2	$M_{Rd,y}$ [kNm/elem]	
Isokorb® magasság H [mm]	180		-43,3	-50,5
		200	-45,4	-53,0
	190		-47,6	-55,5
		210	-49,7	-58,0
	200		-51,9	-60,6
		220	-54,1	-63,1
	210		-56,2	-65,6
		230	-58,4	-68,1
	220		-60,6	-70,7
		240	-62,7	-73,2
	230		-64,9	-75,7
		250	-67,1	-78,2
	240		-69,2	-80,8
		260	-71,4	-83,3
	250		-73,5	-85,8
		270	-75,7	-88,3
	260		-77,9	-90,8
		280	-80,0	-93,4
	270		-82,2	-95,9
		290	-84,4	-98,4
280		-86,5	-100,9	
	300	-88,7	-103,5	
290		-90,8	-106,0	
300		-95,2	-111,0	
		$V_{Rd,z}$ [kN/Elem]		
Kiegészítő terhelhetőségi fok	V1	72,4	72,4	
	V2	104,3	104,3	
	V3	142,0	142,0	



Ábra 52: Schöck Isokorb® T KP-M13 típustól M14 típusig: Statikai váz

i Javaslatok a méretezéshez

- A tervezési értékek az elem hosszára vonatkoznak ($L = 500$ mm), és folyóméterenként átválthatók.

Alakváltozás/Tülemelés

Alakváltozás

A táblázatban megadott alakváltozási tényezők ($\tan \alpha$ [%]) kizárólag a Schöck Isokorb® használhatósági határállapotban fellépő alakváltozásából erednek. A szükséges tülemelés közelítő meghatározását szolgálják. Az erkélylemez zsaluzatának számított tülemelése a DIN EN 1992-1-1 (EC2) és a DIN EN 1992-1-1 nemzeti melléklete szerinti számítás, valamint a Schöck Isokorb® által bekövetkező alakváltozás együttes figyelembe vételével határozható meg. Az erkélylemez zsaluzatának statikus tervező által a kiviteli tervekben megadandó tülemelését (alap: a konzollemez + födém elfordulási szög + Schöck Isokorb® figyelembe vételével számított teljes alakváltozás) a terv szerinti vízelvezetési irányt betartva kell kerekíteni (felfelé kerekítés: vízelvezetés az épület homlokzata felé, lefelé kerekítés: vízelvezetés a konzollemez vége irányába).

A Schöck Isokorb® miatt bekövetkező alakváltozás ($w_{\bar{u}}$)

$$w_{\bar{u}} = \tan \alpha \cdot l_k \cdot (m_{\bar{u}d} / m_{Rd}) \cdot 10 \text{ [mm]}$$

Alkalmazott tényezők:

$\tan \alpha$ = táblázatban szereplő érték alkalmazása

l_k = konzolhossz [m]

$m_{\bar{u}d}$ = a Schöck Isokorb® elemből eredő $w_{\bar{u}}$ alakváltozás [mm] meghatározása szempontjából mértékadó hajlítónyomaték [kNm/m] a teherbírasi határállapotban.
Az alakváltozás szempontjából mértékadó teherkombinációt a statikus határozza meg.

(javaslat: teherkombináció a $w_{\bar{u}}$ tülemelés meghatározásához: $g+q/2$, az $m_{\bar{u}d}$ értékét teherbírasi határállapotban kell meghatározni)

m_{Rd} = a Schöck Isokorb® maximális méretezési nyomatéka [kNm/m]

10 = mértékegységek átszámítási tényezője

Schöck Isokorb® T KL 2.2 típus		M1 – M7-V1/V2		M7-VV1 – M12	
Alakváltozási együtthatók		CV1	CV2	CV1	CV2
		$\tan \alpha$ [%]			
Isokorb® magasság H [mm]	160	1,0	-	1,2	-
	170	0,8	-	1,0	-
	180	0,8	0,9	0,9	1,1
	190	0,7	0,8	0,8	1,0
	200	0,6	0,7	0,8	0,9
	210	0,6	0,7	0,7	0,8
	220	0,6	0,6	0,7	0,7
	230	0,5	0,6	0,6	0,7
	240	0,5	0,5	0,6	0,6
	250	0,5	0,5	0,5	0,6
	260	0,4	0,5	0,5	0,6
	270	0,4	0,4	0,5	0,5
	280	0,4	0,4	0,5	0,5
	290	0,4	0,4	0,4	0,5
	300	0,4	0,4	0,4	0,5

Alakváltozás/Tülemelés

Schöck Isokorb® T KP típus 6.1		M13–M14	
Alakváltozási együtthatók		CV1	CV2
		tan α [%]	
Isokorb® magasság H [mm]	180	1,6	-
	190	1,4	-
	200	1,3	1,5
	210	1,2	1,4
	220	1,1	1,3
	230	1,1	1,2
	240	1,0	1,1
	250	0,9	1,0
	260	0,9	1,0
	270	0,8	0,9
	280	0,8	0,9
	290	0,8	0,8
	300	0,7	0,8

Tervezési példa

Statikai váz és terhek

Geometria:

Konzolhossz $l_k = 1,86 \text{ m} \leq l_{k,max}$

Erkélylemez vastagsága $h = 190 \text{ mm}$

Terhek:

Erkélylemez és burkolat $g = 6,25 \text{ kN/m}^2$

Hasznos teher $q = 4,0 \text{ kN/m}^2$

Peremterhelés (mellvéd) $g_R = 1,0 \text{ kN/m}$

Alakváltozási tényező:

$\tan \alpha = 0,7$

(Schöck Isokorb® T KL-M6-V1-REI120-CV1-H190-2.2 lásd táblázat 52. oldal)

Választott teherkombináció:

$g + q/2$

(ajánlás a Schöck Isokorb® használatából eredő tülemelés kiszámításához)

$m_{üd}$ kiszámítása a teherbírási határállapotban

$$m_{üd} = -[(\gamma_G \cdot g + \gamma_Q \cdot q/2) \cdot l_k^2/2 + \gamma_G \cdot g_R \cdot l_k]$$

$$m_{üd} = -[(1,35 \cdot 6,25 + 1,5 \cdot 4,0/2) \cdot 1,86^2/2 + 1,35 \cdot 1,0 \cdot 1,86] = -22,30 \text{ kNm/m}$$

$$\ddot{u} = [\tan \alpha \cdot l_k \cdot (m_{üd}/m_{Rd})] \cdot 10 \text{ [mm]}$$

$$\ddot{u} = [0,7 \cdot 1,86 \cdot (22,3/37)] \cdot 10 = 8 \text{ mm}$$

Rezgés

Rezgés

Az erkélyeket használat közben „ütemezett járással” és „ütemezett ugrálással” lehet rezgésre ösztönözni. Magyarországon jelenleg nincsenek normatívák, előírások az erkélyeken fellépő rezgések korlátozására. A technika jelenlegi állása szerint javasoljuk az ilyen szerkezeti elem sajátfrekvenciáját $\geq 7,5$ Hz-re korlátozni. Az alábbiakban a 7,5 Hz-nek való megfeleléshez ajánlott maximális kinyúlási hosszakat mutatjuk be használhatósági határállapotban a Schöck Isokorb® termékspecifikus tulajdonságainak és a megadott terheléseknek a figyelembevételével.

Schöck Isokorb® T KL típus 2.2			M1	M2	M3	M4	M5	M6
Maximum kinyúlási hossz	Betontakarás CV		Betonminőségi osztály $\geq C25/30$					
	CV1	CV2	$l_{k,max}$ [m]					
Isokorb® magasság H [mm]	160	180	1,24	1,39	1,52	1,62	1,72	1,79
	170	190	1,32	1,47	1,61	1,72	1,82	1,90
	180	200	1,39	1,55	1,70	1,81	1,92	2,01
	190	210	1,45	1,63	1,78	1,90	2,02	2,11
	200	220	1,51	1,70	1,86	1,98	2,10	2,20
	210	230	1,57	1,77	1,94	2,06	2,19	2,29
	220	240	1,63	1,83	2,01	2,14	2,27	2,37
	230	250	1,68	1,89	2,07	2,21	2,35	2,45
	240	260	1,74	1,95	2,14	2,28	2,42	2,53
	250	270	1,79	2,01	2,20	2,35	2,49	2,60
	260	280	1,83	2,06	2,26	2,41	2,56	2,67
	270	290	1,88	2,11	2,32	2,47	2,63	2,74
	280	300	1,93	2,16	2,37	2,53	2,69	2,81
	290		1,97	2,21	2,43	2,59	2,75	2,87
300		2,01	2,26	2,48	2,64	2,81	2,94	

i Maximum kinyúlási hossz

A táblázat értékei az alábbi feltételezéseken alapulnak:

- Járható téglalap alakú konzolos erkély
- Beton fajsúlya $\gamma = 25 \text{ kN/m}^3$
- Erkélyburkolat önsúlya $g_2 \leq 1,5 \text{ kN/m}^2$, Erkélykorlát $g_R \leq 1,0 \text{ kN/m}$
- Hasznos teher $q = 4,0 \text{ kN/m}^2$ $\psi_{2,i} = 0,3$ együtthatóval a kvázi állandó kombinációhoz
- Saját frekvencia $f_e \geq 7,5 \text{ Hz}$
- A teherhordó szerkezet felfekvési területén (födém/fal) a program végtelenül merevnek feltételezi a merevséget.
- Schöck Isokorb® használata esetén a választott típus terhelhetősége korlátozhatja a maximum kinyúlási hosszt.

Rezgés

Schöck Isokorb® T KL típus 2.2		M7	M8	M9	M10	M11	M12	
Maximum kinyúlási hossz	Betontakarás CV		Betonminőségi osztály \geq C25/30					
	CV1	CV2	$l_{k,max}$ [m]					
Isokorb® magasság H [mm]	160	180	1,75	1,75	1,88	1,99	2,07	2,17
	170	190	1,87	1,87	2,00	2,12	2,20	2,31
	180	200	1,97	1,97	2,11	2,24	2,32	2,44
	190	210	2,07	2,07	2,22	2,35	2,43	2,57
	200	220	2,16	2,16	2,32	2,46	2,53	2,68
	210	230	2,25	2,25	2,42	2,56	2,64	2,79
	220	240	2,34	2,34	2,51	2,65	2,73	2,90
	230	250	2,42	2,42	2,60	2,75	2,82	3,00
	240	260	2,49	2,49	2,68	2,84	2,91	3,10
	250	270	2,57	2,57	2,76	2,92	3,00	3,19
	260	280	2,64	2,64	2,84	3,00	3,08	3,28
	270	290	2,71	2,71	2,91	3,08	3,16	3,37
	280	300	2,77	2,77	2,98	3,16	3,24	3,45
	290		2,84	2,84	3,05	3,23	3,36	3,53
	300		2,90	2,90	3,12	3,30	3,43	3,61

1 Maximum kinyúlási hossz

A táblázat értékei az alábbi feltételezéseken alapulnak:

- Járható téglalap alakú konzolos erkély
- Beton fajsúlya $\gamma = 25 \text{ kN/m}^3$
- Erkélyburkolat önsúlya $g_2 \leq 1,5 \text{ kN/m}^2$, Erkélykorlát $g_R \leq 1,0 \text{ kN/m}$
- Hasznos teher $q = 4,0 \text{ kN/m}^2$ $\psi_{2,i} = 0,3$ együtthatóval a kvázi állandó kombinációhoz
- Saját frekvencia $f_e \geq 7,5 \text{ Hz}$
- A teherhordó szerkezet felfekvési területén (födém/fal) a program végtelenül merevnek feltételezi a merevséget.
- Schöck Isokorb® használata esetén a választott típus terhelhetősége korlátozhatja a maximum kinyúlási hosszt.

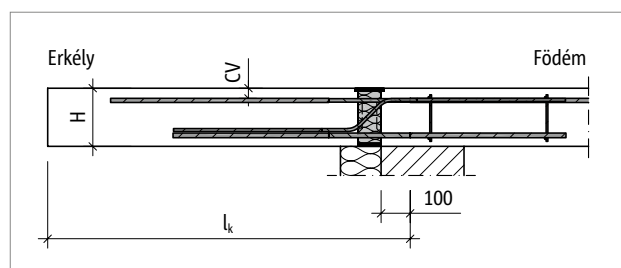
Rezgés

Schöck Isokorb® T KP típus 6.1		M13	M14	
Maximum kinyúlási hossz	Betontakarás CV		l _{k,max} [m]	
	CV1	CV2		
Isokorb® magasság H [mm]	180		2,17	2,27
		200	2,20	2,29
	190		2,28	2,39
		210	2,30	2,41
	200		2,39	2,50
		220	2,41	2,51
	210		2,49	2,60
		230	2,50	2,62
	220		2,59	2,70
		240	2,60	2,71
	230		2,68	2,80
		250	2,69	2,81
	240		2,77	2,89
		260	2,80	2,92
	250		2,85	2,98
		270	2,88	3,01
	260		2,96	3,09
		280	2,96	3,09
	270		3,03	3,17
		290	3,04	3,17
280	300	3,11	3,25	
290		3,18	3,32	
300		3,25	3,40	

i Maximum kinyúlási hossz

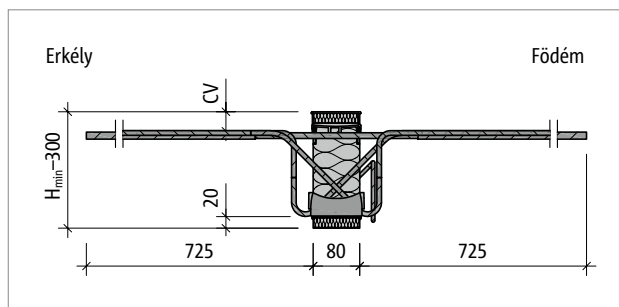
A táblázat értékei az alábbi feltételezéseken alapulnak:

- Járható téglalap alakú konzolos erkély
- Beton fajsúlya $\gamma = 25 \text{ kN/m}^3$
- Erkélyburkolat önsúlya $g_2 \leq 1,5 \text{ kN/m}^2$, Erkélykorlát $g_R \leq 1,0 \text{ kN/m}$
- Hasznos teher $q = 4,0 \text{ kN/m}^2$ $\psi_{2,i} = 0,3$ együtthatóval a kvázi állandó kombinációhoz
- Saját frekvencia $f_e \geq 7,5 \text{ Hz}$
- A teherhordó szerkezet felfekvési területén (födém/fal) a program végtelenül merevnek feltételezi a merevséget.
- Schöck Isokorb® használata esetén a választott típus terhelhetősége korlátozhatja a maximum kinyúlási hosszt.

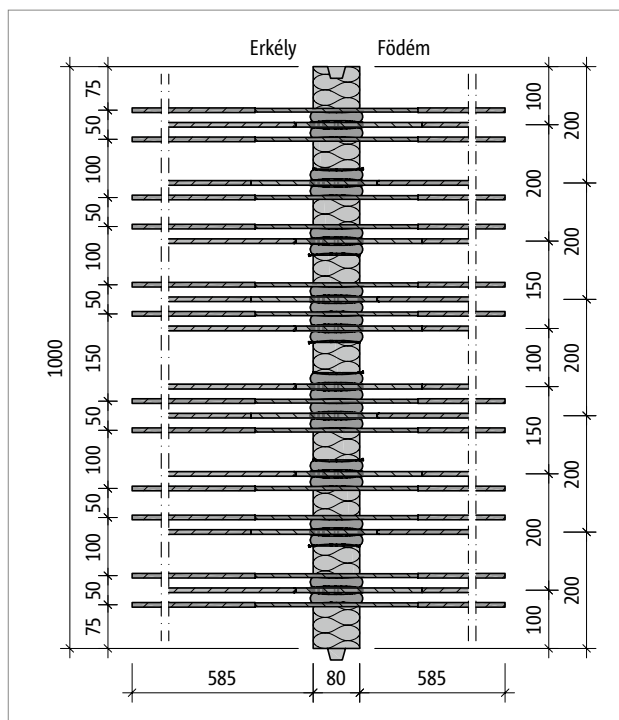


Ábra 53: Schöck Isokorb® T KP-M13 típusú M14 típusig: Statikai váz

Termékleírás



Ábra 58: Schöck Isokorb® T KL-M4-VV1 típus: Termék metszete

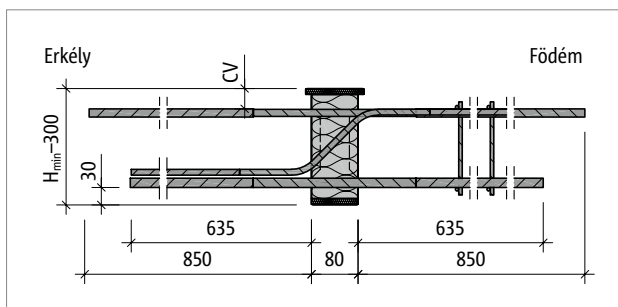


Ábra 59: Schöck Isokorb® T KL-M4-VV1 típus: Termék alaprajz

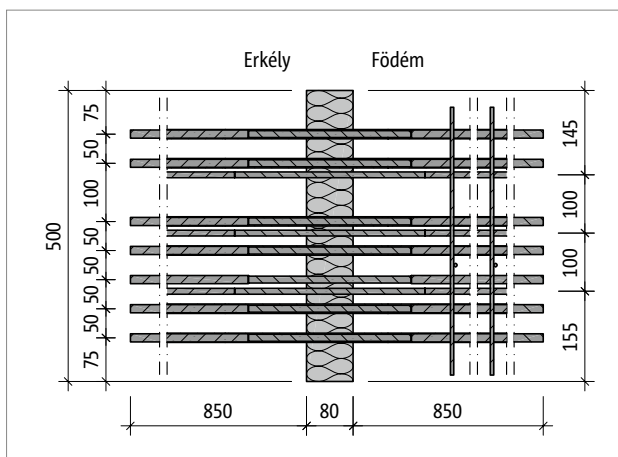
Termékleírás

- További elemrajzok letölthetők a cad-hu.schoeck.com menüpont alatt.

Termékleírás



Ábra 60: Schöck Isokorb® T KP-M13 típustól M14-V1 típusig: Termék metszete



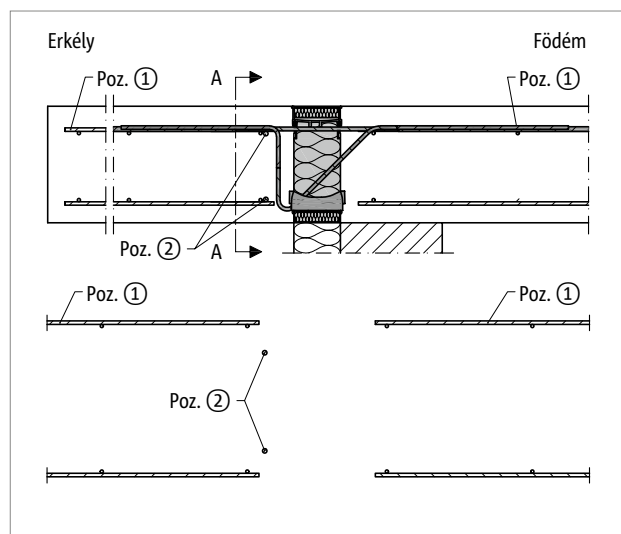
Ábra 61: Schöck Isokorb® T KP-M13-V1 típus: Termék alaprajz

i Termékleírás

- További elemrajzok letölthetők a cad-hu.schoeck.com menüpont alatt.

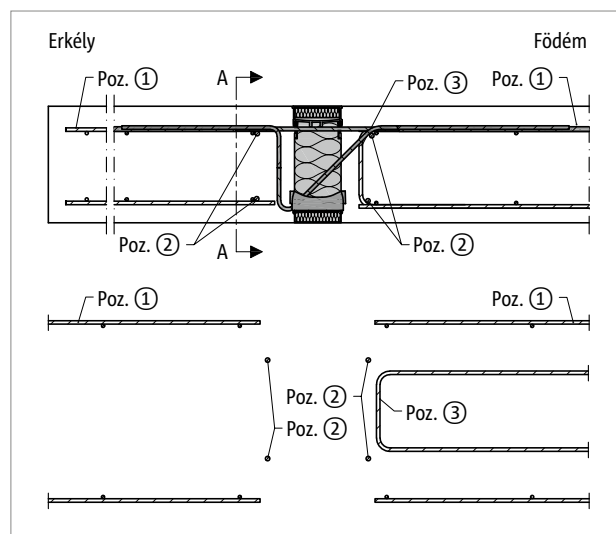
Helyszíni vasalás

Közvetlen alátámasztás



Ábra 62: Schöck Isokorb® T KL típus: Helyszíni vasalás közvetlen alátámasztás esetén

Közvetett alátámasztás



Ábra 63: Schöck Isokorb® T KL típus: helyszíni vasalás közvetett alátámasztásnál

Javasolt helyszíni csatlakozó vasalás

A Schöck Isokorb® helyszíni vasalásának meghatározása a maximális tervezési nyomaték és a nyíróerő 100 %-os kihasználtsága mellett C25/30 betonminőség esetén. A szükséges vasalási keresztmetszet a szálvasak, ill. vasháló átmérőjétől függ.

Schöck Isokorb® T KL típus 2.2		M1	M2	M3	M4	M5	M6
Helyszíni vasalás	Magasság [mm]	Födém (XC1) betonszilárdsági osztály \geq C25/30 Erkély (XC4) betonszilárdsági osztály \geq C25/30					
Toldó vasalás							
Poz. 1 A variáció	160–300	5 \emptyset 8	8 \emptyset 8	10 \emptyset 8	12 \emptyset 8	14 \emptyset 8	12 \emptyset 10
Poz. 1 B variáció		5 \emptyset 10	6 \emptyset 10	8 \emptyset 10	9 \emptyset 10	10 \emptyset 10	10 \emptyset 12
Poz. 1 C variáció		4 \emptyset 12	5 \emptyset 12	6 \emptyset 12	8 \emptyset 12	9 \emptyset 12	-
Hosszvas a hőszigetelő hézag mentén							
Poz. 2	160–300	4 \emptyset 8	4 \emptyset 8	4 \emptyset 8	4 \emptyset 8	4 \emptyset 8	4 \emptyset 8
Függőleges kengyel vasalás							
Poz. 3 V1 értéknél	160–300	4 \emptyset 8	4 \emptyset 8	4 \emptyset 8	4 \emptyset 8	4 \emptyset 8	4 \emptyset 8
Poz. 3 V2 értéknél		10 \emptyset 8	10 \emptyset 8	10 \emptyset 8	10 \emptyset 8	10 \emptyset 8	10 \emptyset 8
Poz. 3 VV1 értéknél		6 \emptyset 8	6 \emptyset 8	6 \emptyset 8	6 \emptyset 8	6 \emptyset 8	6 \emptyset 8
Toldási hossz							
l_0 [mm]	160–300	547	547	547	547	547	547

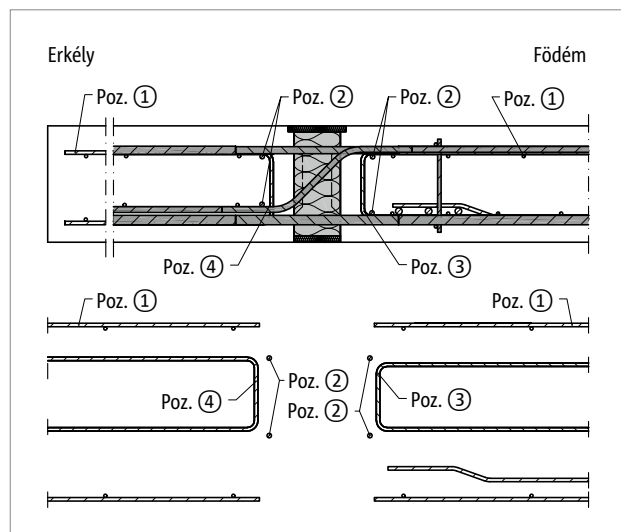
Helyszíni vasalás

Schöck Isokorb® T KL típus 2.2		M7	M8	M9	M10	M11	M12
Helyszíni vasalás	Magasság [mm]	Födém (XC1) betonszilárdsági osztály \geq C25/30 Erkély (XC4) betonszilárdsági osztály \geq C25/30					
Toldó vasalás							
Poz. 1 A variáció	160–300	13 \emptyset 10	14 \emptyset 10	-	-	-	-
Poz. 1 B variáció		11 \emptyset 12	11 \emptyset 12	12 \emptyset 12	14 \emptyset 12	15 \emptyset 12	-
Poz. 1 C variáció		-	9 \emptyset 14	11 \emptyset 14	11 \emptyset 14	13 \emptyset 14	13 \emptyset 14
Hosszvas a hőszigetelő hézag mentén							
Poz. 2	160–300	4 \emptyset 8	4 \emptyset 8	4 \emptyset 8	4 \emptyset 8	4 \emptyset 8	4 \emptyset 8
Függőleges kengyel vasalás							
Poz. 3 V1 értéknél	160–300	4 \emptyset 8	6 \emptyset 8	6 \emptyset 8	6 \emptyset 8	6 \emptyset 8	6 \emptyset 8
Poz. 3 V2 értéknél		10 \emptyset 8	10 \emptyset 8	10 \emptyset 8	10 \emptyset 8	10 \emptyset 8	10 \emptyset 8
Poz. 3 VV1 értéknél		6 \emptyset 8	6 \emptyset 8	6 \emptyset 8	6 \emptyset 8	6 \emptyset 8	6 \emptyset 8
Toldási hossz							
l_0 V1/V2 értéknél [mm]	160–300	547	689	689	689	689	689
l_0 VV1 értéknél [mm]		689	689	689	689	689	689

I Helyszíni vasalás

- A Poz.4-gyel jelölt konstruktív peremszegés (hajtúvas) magasságát úgy kell meghatározni, hogy az elhelyezhető legyen a felső és alsó vasalásközé.

Helyszíni vasalás



Ábra 64: Schöck Isokorb® T KP-M13 – M14 típus: Helyszíni vasalás közvetett alátámasztás esetén

Javasolt helyszíni csatlakozó vasalás

A Schöck Isokorb® helyszíni vasalásának meghatározása a maximális tervezési nyomaték és a nyíróerő 100 %-os kihasználtsága mellett C25/30 betonminőség esetén. A szükséges vasalási keresztmetszet a szálvasak, ill. vasháló átmérőjétől függ.

A Schöck Isokorb® T KP-M13 típustól M14 típusig csak L = 500 mm hosszúságban kapható

Schöck Isokorb® T KP típus 6.1		M13	M14
Helyszíni vasalás	Magasság [mm]	Födém (XC1) betonszilárdsági osztály \geq C25/30 Erkély (XC4) betonszilárdsági osztály \geq C25/30	
Toldó vasalás			
Poz. 1 A variáció	180–300	7 \varnothing 14	8 \varnothing 14
Poz. 1 B variáció		8 \varnothing 16	9 \varnothing 16
Hosszvas a hőszigetelő hézag mentén			
Poz. 2	180–300	4 \varnothing 8	4 \varnothing 8
Függőleges kengyel vasalás			
Poz. 3	180–300	2 \varnothing 8	2 \varnothing 8
Poz. 4 V1 értéknél	180–200	2 \varnothing 8	2 \varnothing 8
Poz. 4 V2 értéknél		3 \varnothing 8	3 \varnothing 8
Poz. 4 V3 értéknél		4 \varnothing 8	4 \varnothing 8
Poz. 4 V1 értéknél	210–300	4 \varnothing 8	4 \varnothing 8
Poz. 4 V2 értéknél		5 \varnothing 8	5 \varnothing 8
Poz. 4 V3 értéknél		7 \varnothing 8	7 \varnothing 8
Toldási hossz			
l_0 [mm]	180–250	820	820

I Helyszíni vasalás

- A Poz. 5 konstruktív peremeszegés olyan alacsony legyen, hogy a felső és alsó vasalás közé elhelyezhető legyen.
- A helyszíni vasalásra vonatkozó adatok az elem hosszára vonatkoznak (L = 500 mm); szükség esetén az értékek átválthatók folyóméterre.

A lemez nyíróerő teherbírása

i A lemez nyírási teherbírása

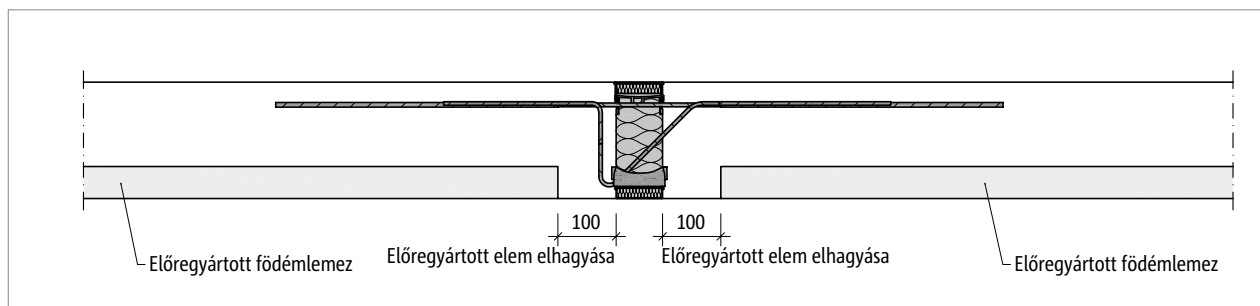
$V_{Rd,max}$ meghatározása az EN 1992-1-1, Gl. (6.9) szerint $\theta = 45^\circ$ és $\alpha = 90^\circ$ -ra. Ez a választott Schöck Isokorb® V_{Rd} tervezési ellenállástól függetlenül érvényes. Amennyiben a lemez teherbírasi határállapota mértékadó, a tartószerkezeti tervező módosíthatja az ebből a szempontból mértékadó paramétereket, mint pl.:

- a választott betonszilárdsági osztály
- külső és belső betontakarás
- a választott lemeztavagság
- a földém és az erkély esetleges eltérő vastagsága
- a lemezek hosszvasalásának átmérőjét
- magasságeltolás, ill alsó vagy felső megtámasztás kialakítása

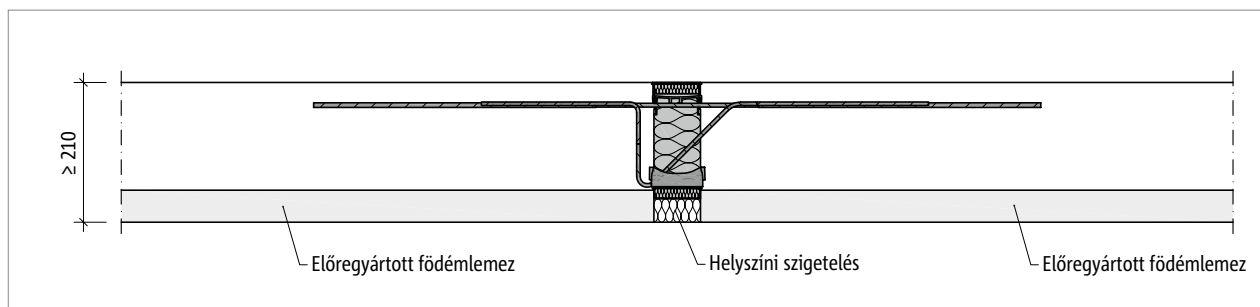
Előregyártott építési mód | Beépítési útmutató

A Schöck Isokorb® T KL típus előregyártott kéregpaneles födémhez kapcsolódóan háromféleképpen építhető be:

- Erkélyoldali kéregpaneles födémbe való használathoz a KL-F típus használatát javasoljuk (lásd 65. oldalt) az előregyártott elembe.
- A kéregpaneles födém nyomott hézagokkal (kétoldalon)
- A Schöck Isokorb® a kéregpaneles födémre kerül. Ekkor a lemezvastagságnak $\geq H210$ mm-nek kell lennie és 40 mm-rel alacsonyabb Schöck Isokorb®-ot kell választani.



Ábra 65: Schöck Isokorb® T KL típus: Beépítés előregyártott födémlemezekkel együtt, nyomott hézag a födémoldalon és az erkélyoldalon



Ábra 66: Schöck Isokorb® T KL típus: Kéregpaneles födém a fölé helyezett T, KL típussal

i Beépítési útmutató

Az aktuális beépítési útmutatót online a következő oldalon találja:

www.schoeck.com/view/3899

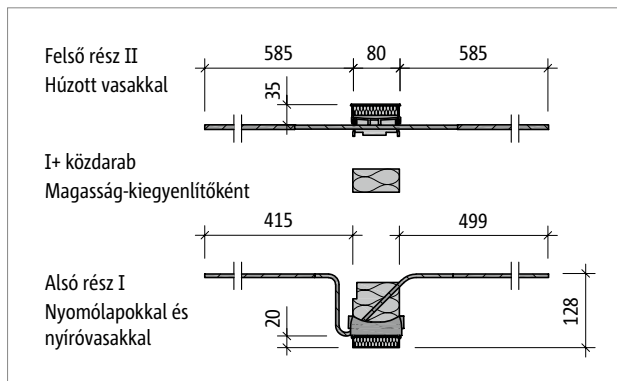
Schöck Isokorb® T KL-F típus



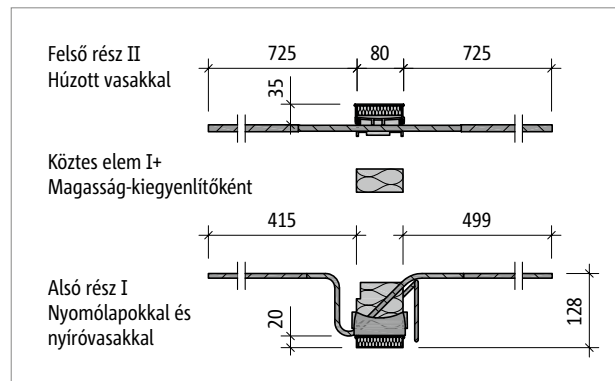
Schöck Isokorb® T KL-F típus

Teherhordó hőszigetelő elemek konzolos erkélyekhez. Az elem negatív nyomatékokat és pozitív nyíróerőket ad át. A kétrészes kialakítás az előregyártó üzemben történő beépítésre van optimalizálva.

Termékleírás



Ábra 67: Schöck Isokorb® T KL-F M1 típustól M7-V1/V2 típusig



Ábra 68: Schöck Isokorb® T KL-F M8 típustól M12-V1/V2 típusig

Schöck Isokorb® T KL-F típus 2.2	M1	M2	M3	M4	M5	M6
Szerelés a következők esetén:	Isokorb® hossz [mm]					
	1000	1000	1000	1000	1000	1000
V1/V2 húzott vasak	4 Ø 8	6 Ø 8	8 Ø 8	10 Ø 8	12 Ø 8	14 Ø 8
VV1 húzott vasak	6 Ø 8	8 Ø 8	10 Ø 8	10 Ø 8	14 Ø 8	16 Ø 8
Nyíróvasak V1	4 Ø 8	4 Ø 8	4 Ø 8	4 Ø 8	4 Ø 8	4 Ø 8
Nyíróvasak V2	10 Ø 8	10 Ø 8	10 Ø 8	10 Ø 8	10 Ø 8	10 Ø 8
Nyíróvasak VV1	6 Ø 8 + 4 Ø 8	6 Ø 8 + 4 Ø 8	6 Ø 8 + 4 Ø 8	6 Ø 8 + 4 Ø 8	6 Ø 8 + 4 Ø 8	6 Ø 8 + 4 Ø 8
V1 nyomólap [db]	4	4	6	6	8	8
V2/VV1 nyomólap [db]	10	10	10	10	10	12
Méreték						
Isokorb® betontakarás	CV1					
160	Csak I + II, közdarab nem szükséges					
170	I + II + 10 mm magasságra beszabott közdarab					
180	I + II + 20 mm magasságú közdarab					
190	I + II + 30 mm magasságú közdarab					
200	I + II + 40 mm magasságú közdarab					
210	I + II + 20 mm magasságú közdarab + 30 mm magasságú közdarab					
220	I + II + 30 mm magasságú közdarab + 30 mm magasságú közdarab					
230	I + II + 30 mm magasságú közdarab + 40 mm magasságú közdarab					
240	I + II + 40 mm magasságú közdarab + 40 mm magasságú közdarab					
250	I + II + 3 x 30 mm magasságú közdarab					
260	I + II + 2 · 40 mm magasságú közdarab + 20 mm magasságú közdarab					
270	I + II + 2 · 40 mm magasságú közdarab + 30 mm magasságú közdarab					
280	I + II + 3 · 40 mm magasságú közdarab					
290	I + II + 3 · 40 mm magasságú közdarab + 10 mm magasságú közdarab					
300	I + II + 3 · 40 mm magasságú közdarab + 20 mm magasságú közdarab					
Egyebek						
Igénybevételek	Schöck Isokorb® T KL típusal azonos					
Épületfizikai jellemzők	Schöck Isokorb® T KL típusal azonos					
Tülemelés	Schöck Isokorb® T KL típusal azonos					
Dilatációk távolsága	Schöck Isokorb® T KL típusal azonos					

Termékleírás

- További elemrajzok letölthetők a cad-hu.schoeck.com menüpont alatt.
- A Schöck Isokorb® T KL-F típus helyszíni vágása a nem vasalt helyeken lehetséges. Az osztás miatti csökkent teherbírást és a szükséges peremtávolságokat figyelembe kell venni.

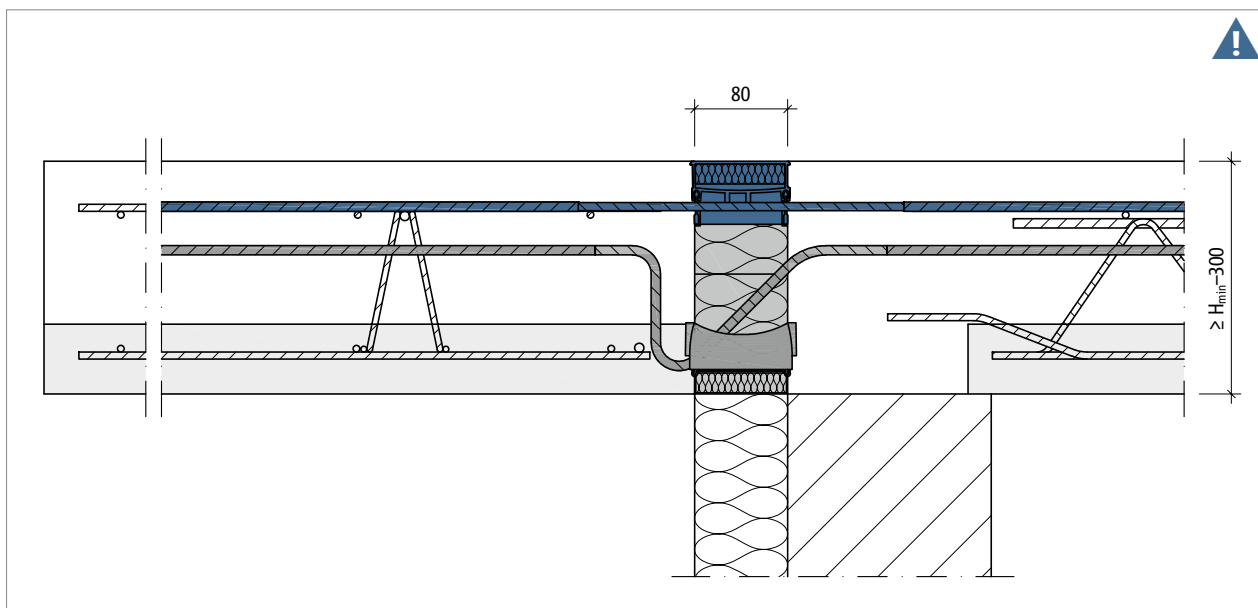
Termékleírás

Schöck Isokorb® T KL-F típus 2.2	M7	M8	M9	M10	M11	M12
Szerelés a következők esetén:	Isokorb® hossz [mm]					
	1000	1000	1000	1000	1000	1000
V1/V2 húzott vasak	16 ∅ 8	8 ∅ 12	10 ∅ 12	12 ∅ 12	14 ∅ 12	16 ∅ 12
VV1 húzott vasak	8 ∅ 12	10 ∅ 12	12 ∅ 12	12 ∅ 12	14 ∅ 12	16 ∅ 12
Nyíróvasak V1	4 ∅ 8	6 ∅ 8	6 ∅ 8	6 ∅ 8	6 ∅ 8	6 ∅ 8
Nyíróvasak V2	10 ∅ 8	10 ∅ 8	10 ∅ 8	10 ∅ 8	10 ∅ 8	10 ∅ 8
Nyíróvasak VV1	6 ∅ 8 + 4 ∅ 8	6 ∅ 8 + 4 ∅ 8	6 ∅ 8 + 4 ∅ 8	6 ∅ 8 + 4 ∅ 8	6 ∅ 8 + 4 ∅ 8	6 ∅ 8 + 4 ∅ 8
V1 nyomólap [db]	10	12	16	18	18	18
V2 nyomólap [db]	10	14	16	18	18	18
VV1 nyomólap [db]	14	14	16	18	18	18
V1/V2 speciális kengyel [db]	-	4	4	4	4	4
VV1 speciális kengyel [db]	4	4	4	4	4	4
Méreték						
Isokorb® betontakarás	CV1					
Isokorb® magasság H [mm]	160	Csak I + II, közdarab nem szükséges				
	170	I + II + 10 mm magasságra beszabott közdarab				
	180	I + II + 20 mm magasságú közdarab				
	190	I + II + 30 mm magasságú közdarab				
	200	I + II + 40 mm magasságú közdarab				
	210	I + II + 20 mm magasságú közdarab + 30 mm magasságú közdarab				
	220	I + II + 30 mm magasságú közdarab + 30 mm magasságú közdarab				
	230	I + II + 30 mm magasságú közdarab + 40 mm magasságú közdarab				
	240	I + II + 40 mm magasságú közdarab + 40 mm magasságú közdarab				
	250	I + II + 3 x 30 mm magasságú közdarab				
	260	I + II + 2 · 40 mm magasságú közdarab + 20 mm magasságú közdarab				
	270	I + II + 2 · 40 mm magasságú közdarab + 30 mm magasságú közdarab				
	280	I + II + 3 · 40 mm magasságú közdarab				
290	I + II + 3 · 40 mm magasságú közdarab + 10 mm magasságú közdarab					
300	I + II + 3 · 40 mm magasságú közdarab + 20 mm magasságú közdarab					
Egyebek						
Igénybevételek	Schöck Isokorb® T KL típusal azonos					
Épületfizikai jellemzők	Schöck Isokorb® T KL típusal azonos					
Tűlemlés	Schöck Isokorb® T KL típusal azonos					
Dilatációk távolsága	Schöck Isokorb® T KL típusal azonos					

i Termékleírás

- További elemrajzok letölthetők a cad-hu.schoeck.com menüpont alatt.
- A Schöck Isokorb® T KL-F típus helyszíni vágása a nem vasalt helyeken lehetséges. Az osztás miatti csökkent teherbírást és a szükséges peremtávolságokat figyelembe kell venni.

Felső rész | Beépítési útmutató



Ábra 69: Schöck Isokorb® T KL-F típus: Felső részből, közdarabból (opcionális) és alsó részből álló többrészes felépítés. Itt: Felsőrész színnel jelölt.

! A felső rész a húzóerő átvételéhez szükséges

A Schöck Isokorb® T KL-F típus egy felső és egy alsó részből áll. A húzott vasakat tartalmazó felső részt az építkezés helyszínén kell beépíteni. A nyomólapokat és a nyíróerő rudakat tartalmazó alsó részt az előregyártó üzemben betonozzák be.

! Veszélyre figyelmeztetés – hiányzó húzott felső rész

- A felső rész nélkül az erkély leszakad.
- A felső részt az építkezés helyszínén kell beépíteni.

! Beépítési útmutató

Az aktuális beépítési útmutatót online a következő oldalon találja:

www.schoeck.com/view/7931

Schöck Isokorb® T KL-U, KL-O típus



Schöck Isokorb® T KL-U típus

Teherhordó hőszigetelő elemek konzolos, alsó magasságtolósos vagy fali csatlakozással kialakított erkélyekhez. Az elem negatív nyomatékokat és pozitív nyírőerőket ad át.

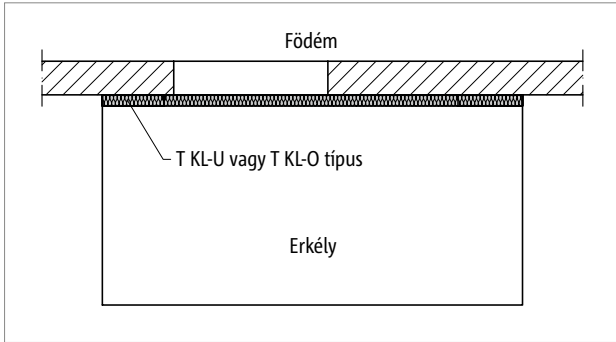
Schöck Isokorb® T KL-O típus

Teherhordó hőszigetelő elemek konzolos, felső magasságtolósos vagy fali csatlakozással kialakított erkélyekhez. Az elem negatív nyomatékokat és pozitív nyírőerőket ad át.

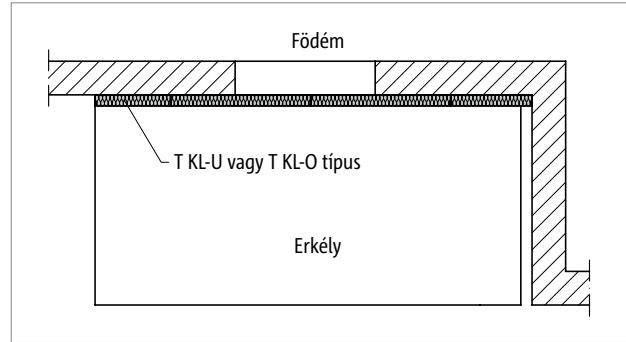
T típus
KL-U
KL-O

Vasbeton – Vasbeton

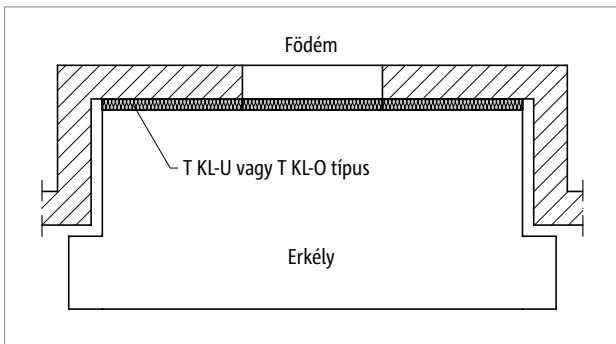
Elemek elhelyezése | Beépítési részletek



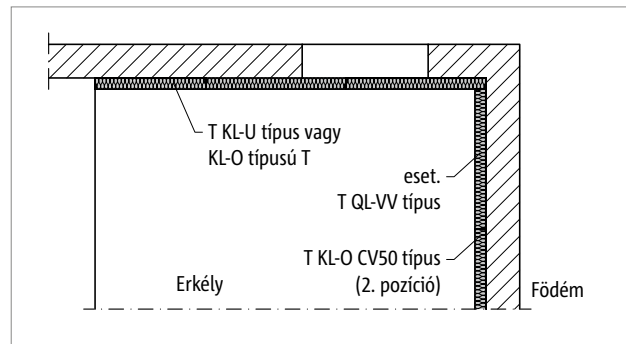
Ábra 70: Schöck Isokorb® T KL-U/KL-O típus: Szabad konzolos erkély



Ábra 71: Schöck Isokorb® T KL-U/KL-O típus: Erkély előreugró homlokzaton

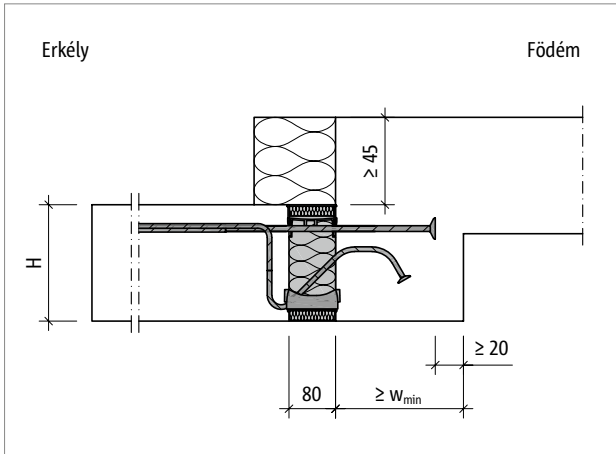


Ábra 72: Schöck Isokorb® T KL-U/KL-O típus: Erkély visszaugró homlokzaton



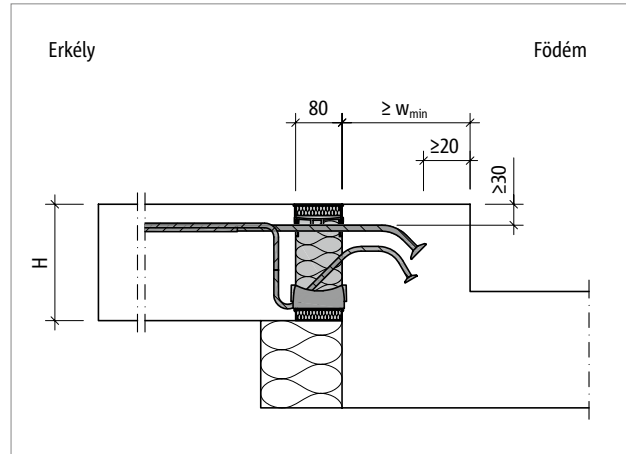
Ábra 73: Schöck Isokorb® T KL-U/KL-O típus, T QL-VV típus: Két oldalán megtámasztott belső sarokerkély

Erkély magasságtolással lefelé



Ábra 74: Schöck Isokorb® T KL-U típus: Alsó magasságtolással erkély és külső hőszigetelés

Erkély magasságtolással felfelé

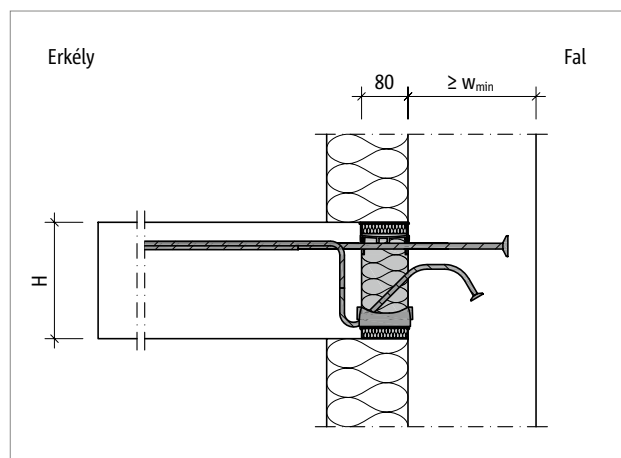


Ábra 75: Schöck Isokorb® T KL-O típus: Felső magasságtolással erkély és külső hőszigetelés

T típus
KL-U
KL-O

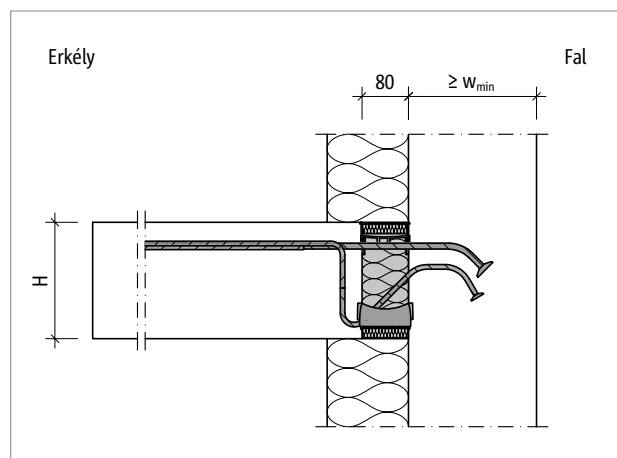
Beépítési részletek

Felső fali csatlakozás

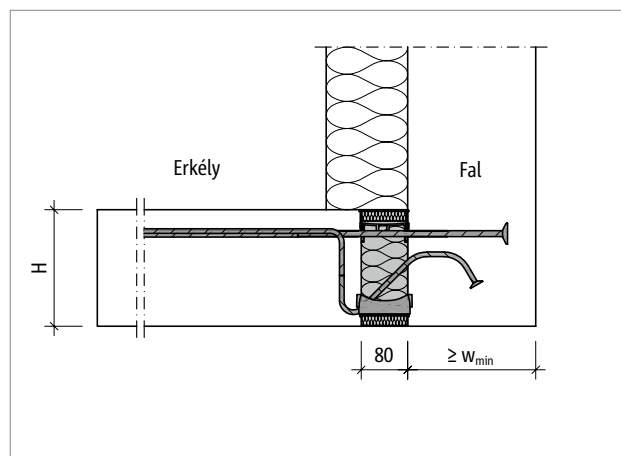


Ábra 76: Schöck Isokorb® T KL-U típus: Felső fali csatlakozás külső szigetelésénél

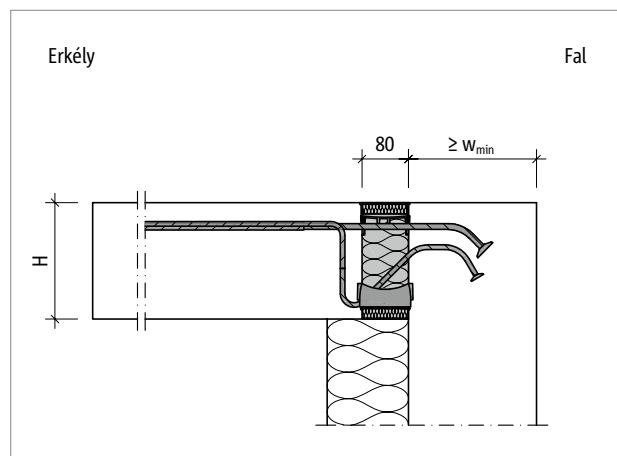
Alsó fali csatlakozás



Ábra 77: Schöck Isokorb® T KL-O típus: Alsó fali csatlakozás külső szigetelésénél



Ábra 78: Schöck Isokorb® T KL-U típus: Csatlakozás vasbeton fal aljába külső hőszigetelés esetén



Ábra 79: Schöck Isokorb® T KL-O típus: Csatlakozás vasbeton fal tetejébe külső hőszigetelés esetén

i Geometria

- A Schöck Isokorb® T KL-U és KL-O típusok használatához legalább 175 mm-es falvastagság vagy gerendaszélesség szükséges.
- A választott Schöck Isokorb® típustól és a kiválasztott Isokorb® magasságtól függően egy minimális w_{min} szerkezeti méretre (fal, borda) van szükség (lásd 74. oldalt).
- Az csapfej feletti betontakarásnak minimum 60 mm-nek kell lennie.

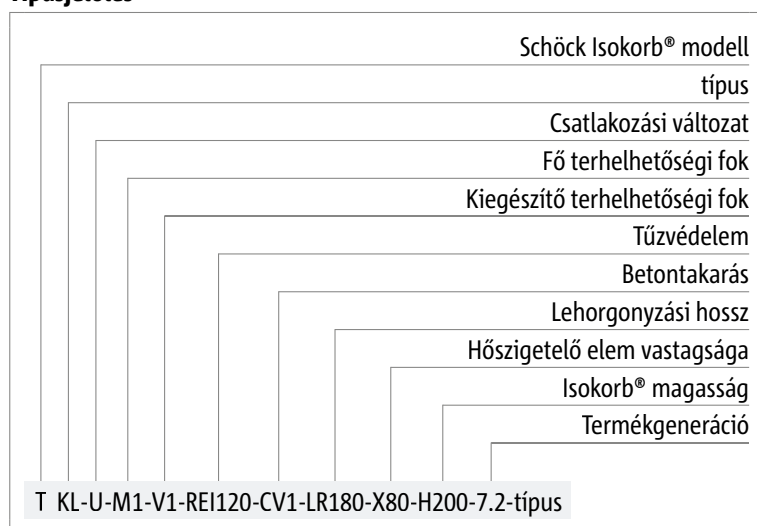
Típusválaszték | Típusjelölés | Egyedi kialakítások

Schöck Isokorb® T KL-U típusváltozatok

A Schöck Isokorb® T KL-U típus az alábbi változatokban készül:

- Fő teherbírési fokozat:
M1–M4
- Másodlagos teherbírési fokozat:
V1
- Tűzállósági osztály:
REI120
- Húzott vasak betontakarása:
CV1 = 35 mm, CV2 = 50 mm
- Bekötési hossz:
LR = 155 mm – 220 mm; az Isokorb® magasságától függ, lásd 74. oldal.
- Isokorb® magassága:
H = 160–250 mm CV1 betontakarásnál
H = 180–250 mm CV2 betontakarásnál
- Generáció: 7.2

Típusjelölés



i Egyedi kialakítások

A jelen Műszaki információban bemutatott standard termékváltozatokkal nem megvalósítható csatlakozási helyzetek esetén forduljon a műszaki irodánkhoz (kapcsolat lásd 3. oldal).

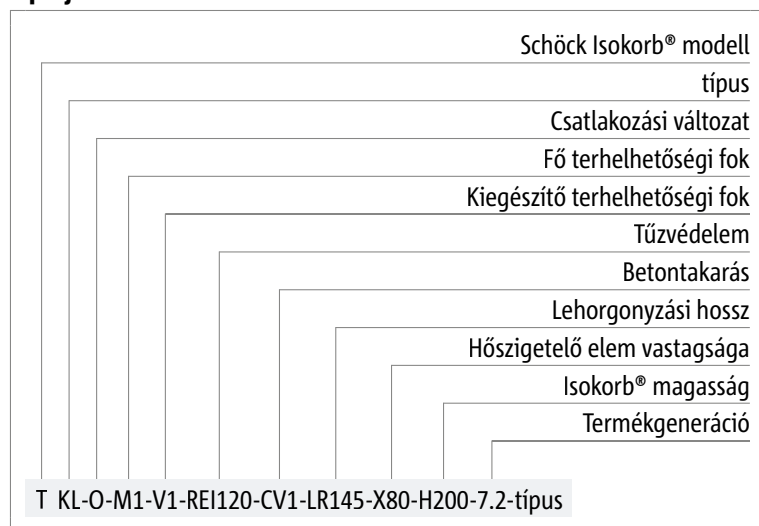
Típusválaszték | Típusjelölés | Egyedi kialakítások

Schöck Isokorb® T KL-O típusváltozatok

A Schöck Isokorb® T KL-O típus az alábbi változatokban készül:

- Fő teherbírési fokozat:
M1–M4
- Másodlagos teherbírési fokozat:
V1
- Tűzállósági osztály:
REI120
- Húzott vasak betontakarása:
CV1 = 35 mm, CV2 = 50 mm
- Bekötési hossz:
LR = 145 mm – 190 mm; az Isokorb® magasságától függ, lásd 74. oldal.
- Isokorb® magassága:
H = 160–250 mm CV1 betontakarásnál
H = 180–250 mm CV2 betontakarásnál
- Generáció: 7.2

Típusjelölés



i Egyedi kialakítások

A jelen Műszaki információban bemutatott standard termékváltozatokkal nem megvalósítható csatlakozási helyzetek esetén forduljon a műszaki irodánkhoz (kapcsolat lásd 3. oldal).

Minimális szerkezeti méretek

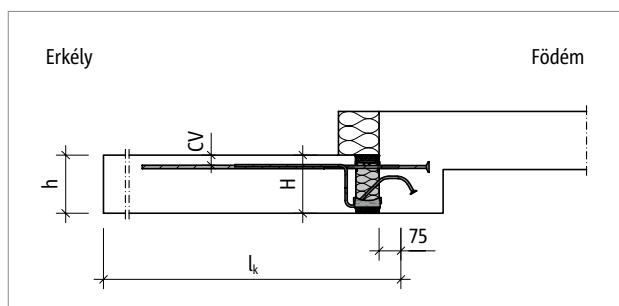
Schöck Isokorb® T KL-U típus 7.2		M1–M4			
Szerkezeti elem minimális mérete		CV1		CV2	
		w _{min} [mm]	LR [mm]	w _{min} [mm]	LR [mm]
Isokorb® magasság H [mm]	160	175	155	-	-
	170	175	155	-	-
	180	175	155	175	155
	190	175	155	175	155
	200	200	180	175	155
	210	200	180	175	155
	220	220	200	200	180
	230	220	200	200	180
	240	240	220	220	200
	250	240	220	220	200

Schöck Isokorb® T KL-O típus 7.2		M1–M4			
Szerkezeti elem minimális mérete		CV1		CV2	
		w _{min} [mm]	LR [mm]	w _{min} [mm]	LR [mm]
Isokorb® magasság H [mm]	160	175	145	-	-
	170	175	145	-	-
	180	175	145	175	145
	190	175	145	175	145
	200	175	145	175	145
	210	175	145	175	145
	220	190	170	175	145
	230	190	170	175	145
	240	210	190	190	170
	250	210	190	190	170

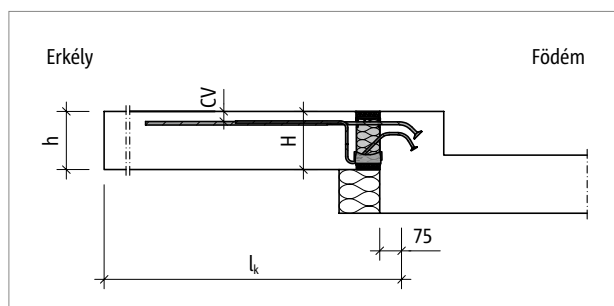
Méretezés

■ Javaslatok a méretezéshez

- A CV2 esetében $H = 180$ mm a legalacsonyabb Isokorb® magasság, amihez legalább $h = 180$ mm-es lemezvastagság szükséges.
- A Schöck Isokorb® T KL-U és KL-O típusok használatához legalább 175 mm-es falvastagság vagy gerendaszélesség szükséges.
- A választott Schöck Isokorb® típustól és a kiválasztott Isokorb® magasságtól függően egy minimális w_{\min} szerkezeti méretre (fal, borda) van szükség (lásd 74. oldalt).
- A Schöck Isokorb® T KL-U típus tervezési értékei a gerendaszélességtől és a falvastagságtól ($w_{\text{meglévő}}$) függenek.
- Az csapfej feletti betontakarásnak minimum 60 mm-nek kell lennie.
- A Schöck Isokorb® csatlakozási változatát a szerkezet geometriája, valamint az ETA 17-0261, D3 vagy D4 melléklet szerinti statikai modell kiválasztása határozza meg.



Ábra 80: Schöck Isokorb® T KL-U típus: Statikai váz



Ábra 81: Schöck Isokorb® T KL-O típus: Statikai váz

Méretezés C25/30

Méretezési táblázat T KL-U típus

Schöck Isokorb® T KL-U típus 7.2			M1	M2	M3	M4
Számítási értékek	Betontakarás CV		Betonminőségi osztály \geq C25/30			
			200 mm > borda szélesség \geq 175 mm 200 mm > falvastagság \geq 175 mm			
	CV1	CV2	$m_{Rd,y}$ [kNm/m]			
Isokorb® magasság H [mm]	160		-16,3	-20,9	-27,6	-31,6
		180	-17,3	-22,2	-29,4	-33,5
	170		-18,3	-23,5	-31,1	-35,5
		190	-19,3	-24,8	-32,8	-37,4
	180		-20,3	-26,1	-34,5	-39,4
		200	-21,3	-27,4	-36,2	-41,3
	190		-22,3	-28,7	-37,9	-43,3
	210	-23,3	-30,0	-39,6	-45,2	
			$v_{Rd,z}$ [kN/m]			
Kiegészítő terhelhetőségi fok	V1		61,7	92,5	92,5	92,5

Schöck Isokorb® T KL-U típus 7.2			M1	M2	M3	M4
Számítási értékek	Betontakarás CV		Betonminőségi osztály \geq C25/30			
			220 mm > Alátámasztó gerenda szélesség \geq 200 mm 220 mm > Falvastagság \geq 200 mm			
	CV1	CV2	$m_{Rd,y}$ [kNm/m]			
Isokorb® magasság H [mm]	160		-16,6	-22,9	-30,2	-34,5
		180	-17,6	-24,3	-32,1	-36,7
	170		-18,7	-25,7	-33,9	-38,8
		190	-19,8	-27,1	-35,8	-40,9
	180		-20,9	-28,5	-37,7	-43,1
		200	-22,0	-30,0	-39,5	-45,2
	190		-23,1	-31,4	-41,4	-47,3
		210	-24,2	-32,8	-43,3	-49,5
	200		-25,3	-34,2	-45,1	-51,6
		220	-26,4	-35,6	-47,0	-53,7
210		-27,6	-37,0	-48,9	-55,9	
	230	-28,7	-38,4	-50,7	-58,0	
			$v_{Rd,z}$ [kN/m]			
Kiegészítő terhelhetőségi fok	V1		61,7	92,5	92,5	92,5

i Javaslato a méretezéshez

- A statikai modellt és a tervezésre vonatkozó megjegyzéseket lásd 75. oldalon.

Méretezés C25/30

Méretezési táblázat T KL-U típus

Schöck Isokorb® T KL-U típus 7.2		M1	M2	M3	M4	
Számítási értékek	Betontakarás CV		Betonminőségi osztály \geq C25/30			
			240 mm > alulborda szélessége \geq 220 mm 240 mm > falvastagság \geq 220 mm			
	CV1	CV2	$m_{Rd,y}$ [kNm/m]			
Isokorb® magasság H [mm]	160		-16,6	-24,4	-32,2	-36,8
		180	-17,6	-25,9	-34,2	-39,1
	170		-18,7	-27,4	-36,2	-41,3
		190	-19,8	-28,9	-38,2	-43,6
	180		-20,9	-30,4	-40,2	-45,9
		200	-22,0	-31,9	-42,1	-48,2
	190		-23,1	-33,4	-44,1	-50,4
		210	-24,2	-34,9	-46,1	-52,7
	200		-25,3	-36,4	-48,1	-55,0
		220	-26,4	-37,9	-50,1	-57,2
	210		-27,6	-39,4	-52,1	-59,5
		230	-28,7	-40,9	-54,1	-61,8
	220		-29,9	-42,5	-56,1	-64,1
		240	-31,0	-44,0	-58,0	-66,3
230		-32,2	-45,5	-59,6	-68,1	
	250	-33,3	-47,0	-59,6	-68,1	
		$v_{Rd,z}$ [kN/m]				
Kiegészítő terhelhetőségi fok	V1	61,7	92,5	92,5	92,5	

i Javaslato a méretezéshez

- A statikai modellt és a tervezésre vonatkozó megjegyzéseket lásd 75. oldalon.

Méretezés C25/30

Méretezési táblázat T KL-U típus

Schöck Isokorb® T KL-U típus 7.2		M1	M2	M3	M4	
Számítási értékek	Betontakarás CV		Betonminőségi osztály \geq C25/30			
			Borda szélesség \geq 240 mm Falvastagság \geq 240 mm			
	CV1	CV2	$m_{Rd,y}$ [kNm/m]			
Isokorb® magasság H [mm]	160		-16,6	-24,5	-32,5	-39,0
		180	-17,6	-26,1	-34,5	-41,4
	170		-18,7	-27,7	-36,6	-43,8
		190	-19,8	-29,3	-38,7	-46,2
	180		-20,9	-30,9	-40,8	-48,6
		200	-22,0	-32,5	-42,9	-51,0
	190		-23,1	-34,1	-45,1	-53,4
		210	-24,2	-35,7	-47,2	-55,8
	200		-25,3	-37,4	-49,3	-58,3
		220	-26,4	-39,0	-51,5	-60,7
	210		-27,6	-40,7	-53,7	-63,1
		230	-28,7	-42,3	-55,8	-65,5
	220		-29,9	-44,0	-58,0	-67,9
		240	-31,0	-45,6	-60,1	-70,3
	230		-32,2	-47,3	-62,4	-72,2
		250	-33,3	-49,0	-63,2	-72,2
240		-34,5	-50,7	-63,2	-72,2	
250		-36,8	-54,1	-63,2	-72,2	
$v_{Rd,z}$ [kN/m]						
Kiegészítő terhelhetőségi fok	V1	61,7	92,5	92,5	92,5	

Schöck Isokorb® T KL-U típus 7.2		M1	M2	M3	M4
Szerelés a következők esetén:		Isokorb® hossz [mm]			
		1000	1000	1000	1000
Húzott vasak		4 \emptyset 12	6 \emptyset 12	8 \emptyset 12	10 \emptyset 12
Lehorgonyzó szár		4 \emptyset 10	6 \emptyset 10	8 \emptyset 10	10 \emptyset 10
Nyíróvasak V1		4 \emptyset 8	6 \emptyset 8	6 \emptyset 8	6 \emptyset 8
Nyomólap [db.]		7	9	14	16
Speciális kengyel [db]		-	-	4	4

1 Javaslato a méretezéshez

- A statikai modellt és a tervezésre vonatkozó megjegyzéseket lásd 75. oldalon.

Méretezés C25/30

Méretezési táblázat T KL-O típus

Schöck Isokorb® T KL-O típus 7.2		M1	M2	M3	M4	
Számítási értékek	Betontakarás CV		Betonminőségi osztály \geq C25/30			
			Borda szélesség \geq 175 mm Falvastagság \geq 175 mm			
	CV1	CV2	$m_{Rd,y}$ [kNm/m]			
Isokorb® magasság H [mm]	160		-16,6	-24,3	-30,4	-40,4
		180	-17,6	-25,8	-32,2	-42,9
	170		-18,7	-27,3	-34,1	-45,6
		190	-19,8	-28,8	-36,0	-48,1
	180		-20,9	-30,3	-37,8	-50,8
		200	-22,0	-31,8	-39,7	-53,3
	190		-23,1	-33,3	-41,6	-56,0
		210	-24,2	-34,8	-43,5	-58,6
	200		-25,3	-36,3	-45,3	-61,3
		220	-26,4	-37,8	-47,2	-63,9
		210	-27,6	-39,3	-49,1	-66,6
		230	-28,7	-40,8	-51,0	-69,2
Számítási értékek	Betontakarás CV		Borda szélesség \geq 190 mm Falvastagság \geq 190 mm			
	CV1	CV2	$m_{Rd,y}$ [kNm/m]			
Isokorb® magasság H [mm]	220		-29,9	-42,3	-52,8	-71,7
		240	-31,0	-43,8	-54,7	-74,3
	230		-32,2	-45,3	-56,6	-76,8
		250	-33,3	-46,8	-58,4	-79,4
Számítási értékek	Betontakarás CV		Borda szélesség \geq 210 mm Falvastagság \geq 210 mm			
	CV1	CV2	$m_{Rd,y}$ [kNm/m]			
Isokorb® magasság H [mm]	240		-34,5	-48,3	-60,3	-81,9
	250		-36,8	-51,3	-64,1	-87,0
$v_{Rd,z}$ [kN/m]						
Kiegészítő terhelhetőségi fok	V1		61,7	92,5	92,5	92,5

Schöck Isokorb® T KL-O típus 7.2		M1	M2	M3	M4
Szerelés a következők esetén:		Isokorb® hossz [mm]			
		1000	1000	1000	1000
Húzott vasak		4 \emptyset 12	6 \emptyset 12	8 \emptyset 12	10 \emptyset 12
Lehorgonyzó szár		4 \emptyset 10	6 \emptyset 10	8 \emptyset 10	10 \emptyset 10
Nyíróvasak		4 \emptyset 8	6 \emptyset 8	6 \emptyset 8	6 \emptyset 8
Nyomólap [db.]		6	8	10	16
Speciális kengyel [db]		-	-	-	4

i Javaslatok a méretezéshez

- A statikai modellt és a tervezésre vonatkozó megjegyzéseket lásd 75. oldalon.

Alakváltozás/Tülemelés

Alakváltozás

A táblázatban megadott alakváltozási tényezők ($\tan \alpha$ [%]) kizárólag a Schöck Isokorb® használhatósági határállapotban fellépő alakváltozásából erednek. A szükséges tülemelés közelítő meghatározását szolgálják. Az erkélylemez zsaluzatának számított tülemelése a DIN EN 1992-1-1 (EC2) és a DIN EN 1992-1-1 nemzeti melléklete szerinti számítás, valamint a Schöck Isokorb® által bekövetkező alakváltozás együttes figyelembe vételével határozható meg. Az erkélylemez zsaluzatának statikus tervező által a kiviteli tervekben megadandó tülemelését (alap: a konzollemez + födém elfordulási szög + Schöck Isokorb® figyelembe vételével számított teljes alakváltozás) a terv szerinti vízvezetési irányt betartva kell kerekíteni (felfelé kerekítés: vízvezetés az épület homlokzata felé, lefelé kerekítés: vízvezetés a konzollemez vége irányába).

A Schöck Isokorb® miatt bekövetkező alakváltozás ($w_{\text{ü}}$)

$$w_{\text{ü}} = \tan \alpha \cdot l_k \cdot (m_{\text{üd}} / m_{\text{Rd}}) \cdot 10 \text{ [mm]}$$

Alkalmazott tényezők:

$\tan \alpha$ = táblázatban szereplő érték alkalmazása

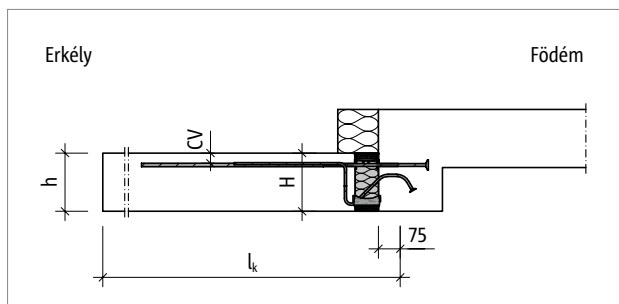
l_k = konzolhossz [m]

$m_{\text{üd}}$ = a Schöck Isokorb® elemből eredő $w_{\text{ü}}$ alakváltozás [mm] meghatározása szempontjából mértékadó hajlítónyomaték [kNm/m] a teherbírési határállapotban.
Az alakváltozás szempontjából mértékadó teherkombinációt a statikus határozza meg.

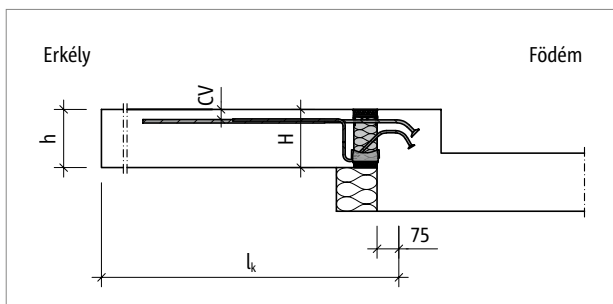
(javaslat: teherkombináció a $w_{\text{ü}}$ tülemelés meghatározásához: $g+q/2$, az $m_{\text{üd}}$ értékét teherbírési határállapotban kell meghatározni)

m_{Rd} = a Schöck Isokorb® maximális méretezési nyomatéka [kNm/m]

10 = mértékegységek átszámítási tényezője



Ábra 82: Schöck Isokorb® T KL-U típus: Statikai váz



Ábra 83: Schöck Isokorb® T KL-O típus: Statikai váz

Alakváltozás/Tülemelés

Schöck Isokorb® T típus		KL-U 7.2	
Alakváltozási együtthatók		CV1	CV2
		$w_{tényl} \geq 175 \text{ mm}$	
		$\tan \alpha [\%]$	
Isokorb® magasság	160	1,1	-
	170	1,0	-
	180	0,9	1,0
	190	0,8	0,9
	200	0,7	0,8
	210	0,7	0,8
	220	0,6	0,7
	230	0,6	0,6
	240	0,5	0,6
	250	0,5	0,6

Schöck Isokorb® T típus		KL-O 7.2	
Alakváltozási együtthatók		CV1	CV2
		$w_{tényl} \geq 175 \text{ mm}$	
		$\tan \alpha [\%]$	
Isokorb® magasság	160	1,1	-
	170	1,0	-
	180	0,9	1,1
	190	0,8	0,9
	200	0,7	0,9
	210	0,7	0,8
	220	0,6	0,7
	230	0,6	0,7
	240	0,6	0,6
	250	0,5	0,6

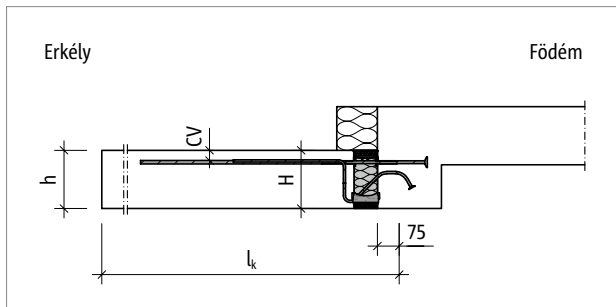
i Alakváltozáshoz kapcsolódó figyelmeztetések

- A Schöck Isokorb® T KL-U típus alakváltozási értékei a gerendaszélességtől és falvastagságtól (w_{meql}) függenek.
- A minimális szerkezeti méretet $w_{min} = 240 \text{ mm}$ a CV1 esetében be kell tartani $H \geq 240 \text{ mm}$ esetén.

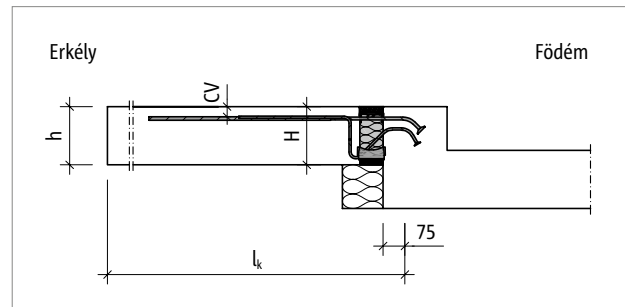
Rezgés

Rezgés

Az erkélyeket használat közben „ütemezett járással” és „ütemezett ugrálással” lehet rezgésre ösztönözni. Magyarországon jelenleg nincsenek normatívák, előírások az erkélyeken fellépő rezgések korlátozására. A technika jelenlegi állása szerint javasoljuk az ilyen szerkezeti elem sajátfrekvenciáját $\geq 7,5$ Hz-re korlátozni. Az alábbiakban a 7,5 Hz-nek való megfeleléshez ajánlott maximális kinyúlási hosszakat mutatjuk be használhatósági határállapotban a Schöck Isokorb® termékspecifikus tulajdonságainak és a megadott terheléseknek a figyelembevételével.



Ábra 84: Schöck Isokorb® T KL-U típus: Statikai váz



Ábra 85: Schöck Isokorb® T KL-O típus: Statikai váz

Rezgés

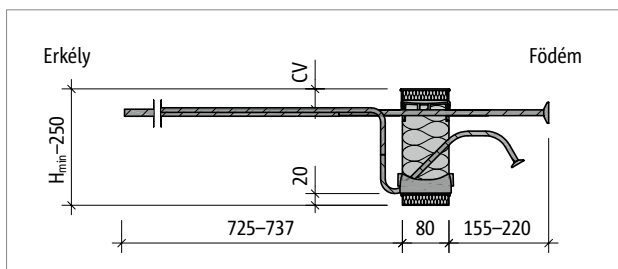
Schöck Isokorb® T KL-U, KL-O típus 7.2			M1	M2	M3	M4
Maximum kinyúlási hossz	Betontakarás CV		Betonminőségi osztály \geq C25/30			
	CV1	CV2	$l_{k,max}$ [m]			
Isokorb® magasság H [mm]	160		1,45	1,64	1,80	1,93
		180	1,47	1,67	1,83	1,97
	170		1,54	1,75	1,91	2,06
		190	1,56	1,77	1,94	2,09
	180		1,63	1,84	2,02	2,18
		200	1,65	1,86	2,04	2,20
	190		1,71	1,94	2,13	2,29
		210	1,73	1,95	2,14	2,31
	200		1,79	2,03	2,22	2,39
		220	1,80	2,04	2,24	2,41
	210		1,86	2,11	2,32	2,49
		230	1,87	2,12	2,33	2,51
	220		1,93	2,19	2,40	2,59
		240	1,94	2,20	2,41	2,60
	230		2,00	2,27	2,49	2,68
		250	2,01	2,27	2,50	2,69
240		2,06	2,34	2,57	2,76	
250		2,13	2,41	2,65	2,85	

Maximum kinyúlási hossz

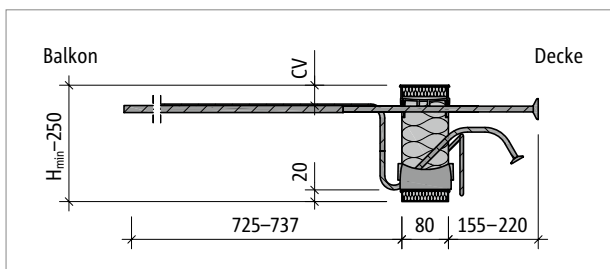
A táblázat értékei az alábbi feltételezéseken alapulnak:

- Járható téglalap alakú konzolos erkély
- Beton fajsúlya $\gamma = 25 \text{ kN/m}^3$
- Erkélyburkolat önsúlya $g_2 \leq 1,5 \text{ kN/m}^2$, Erkélykorlát $g_R \leq 1,0 \text{ kN/m}$
- Hasznos teher $q = 4,0 \text{ kN/m}^2$ $\psi_{2,i} = 0,3$ együttthatóval a kvázi állandó kombinációhoz
- Saját frekvencia $f_e \geq 7,5 \text{ Hz}$
- A teherhordó szerkezet felfekvési területén (födém/fal) a program végtelenül merevnek feltételezi a merevséget.
- Schöck Isokorb® használata esetén a választott típus terhelhetősége korlátozhatja a maximum kinyúlási hosszt.
- A kinyúlási hosszt l_k és a statikai vázat lásd 82. oldalon.

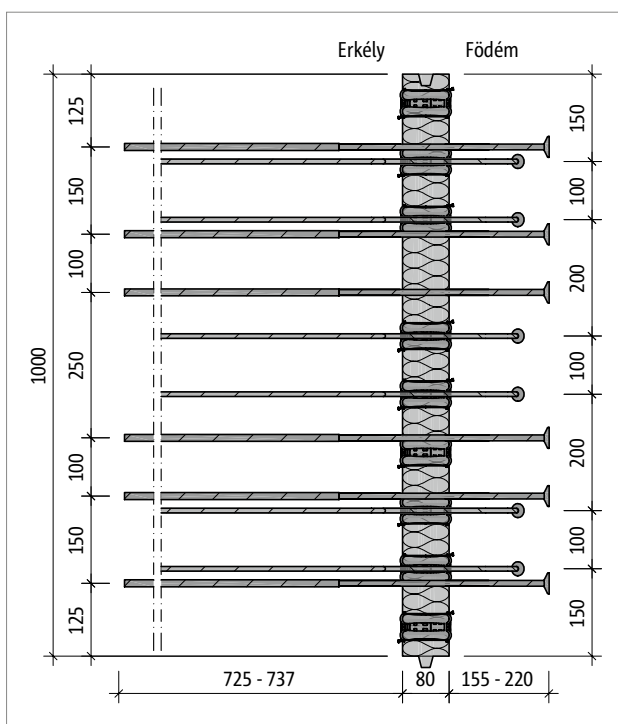
Termékleírás



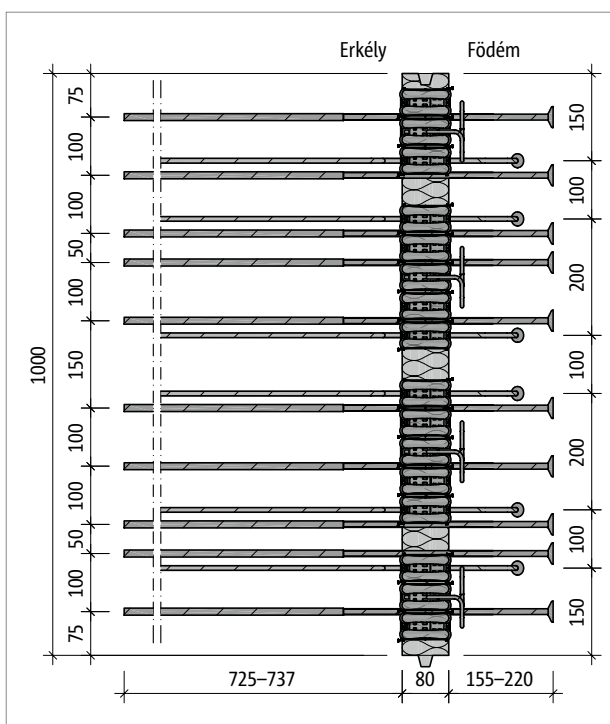
Ábra 86: Schöck Isokorb® T KL-U-M2 típus: Termék metszete



Ábra 87: Schöck Isokorb® T KL-U-M4 típus: Termék metszete



Ábra 88: Schöck Isokorb® T KL-U-M2 típus: Termék alaprajz

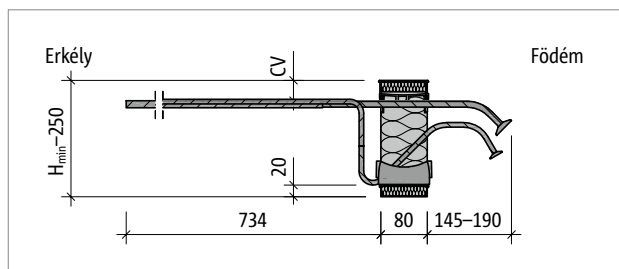


Ábra 89: Schöck Isokorb® T KL-U-M4 típus: Termék alaprajz

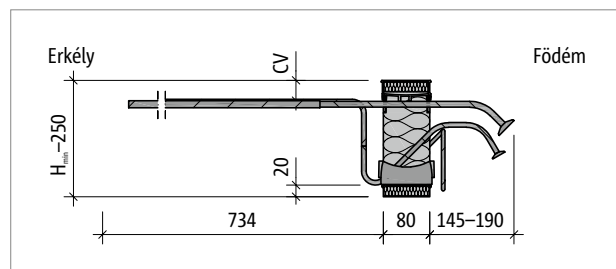
Termékleírás

- További elemrajzok letölthetők a cad.hu.schoeck.com menüpont alatt.
- A Schöck Isokorb® T KL-U típus minimális magassága: $H_{min} = 160$ mm
- A Schöck Isokorb® T KL-U típus helyszíni vágása a nem vasalt helyeken lehetséges. Az osztás miatti csökkent teherbírást és a szükséges peremtávolságokat figyelembe kell venni
- Húzott vasak betontakarása: CV1 = 35 mm, CV2 = 50 mm

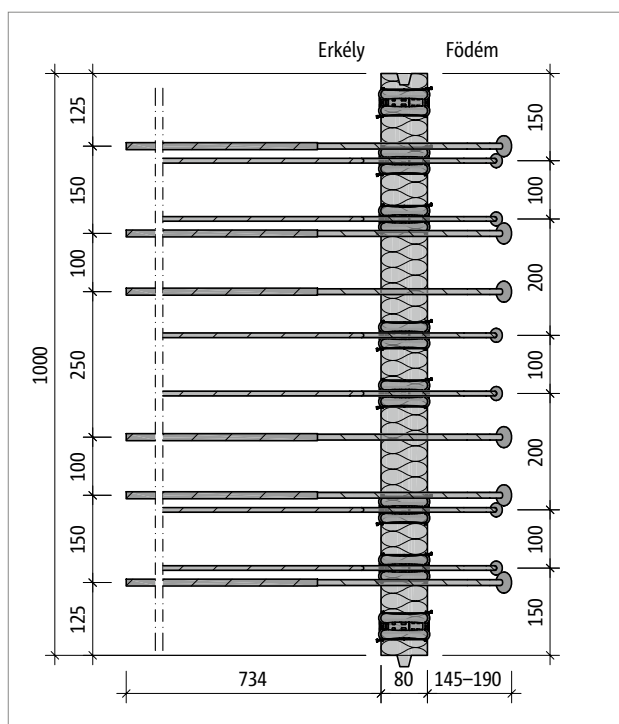
Termékleírás



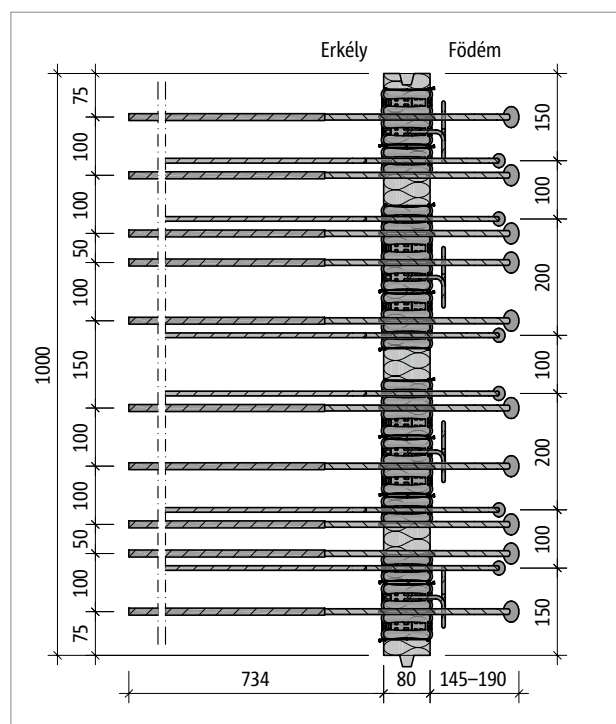
Ábra 90: Schöck Isokorb® T KL-O-M2 típus: Termék metszete



Ábra 91: Schöck Isokorb® T KL-O-M4 típus: Termék metszete



Ábra 92: Schöck Isokorb® T KL-O-M2 típus: Termék alaprajz

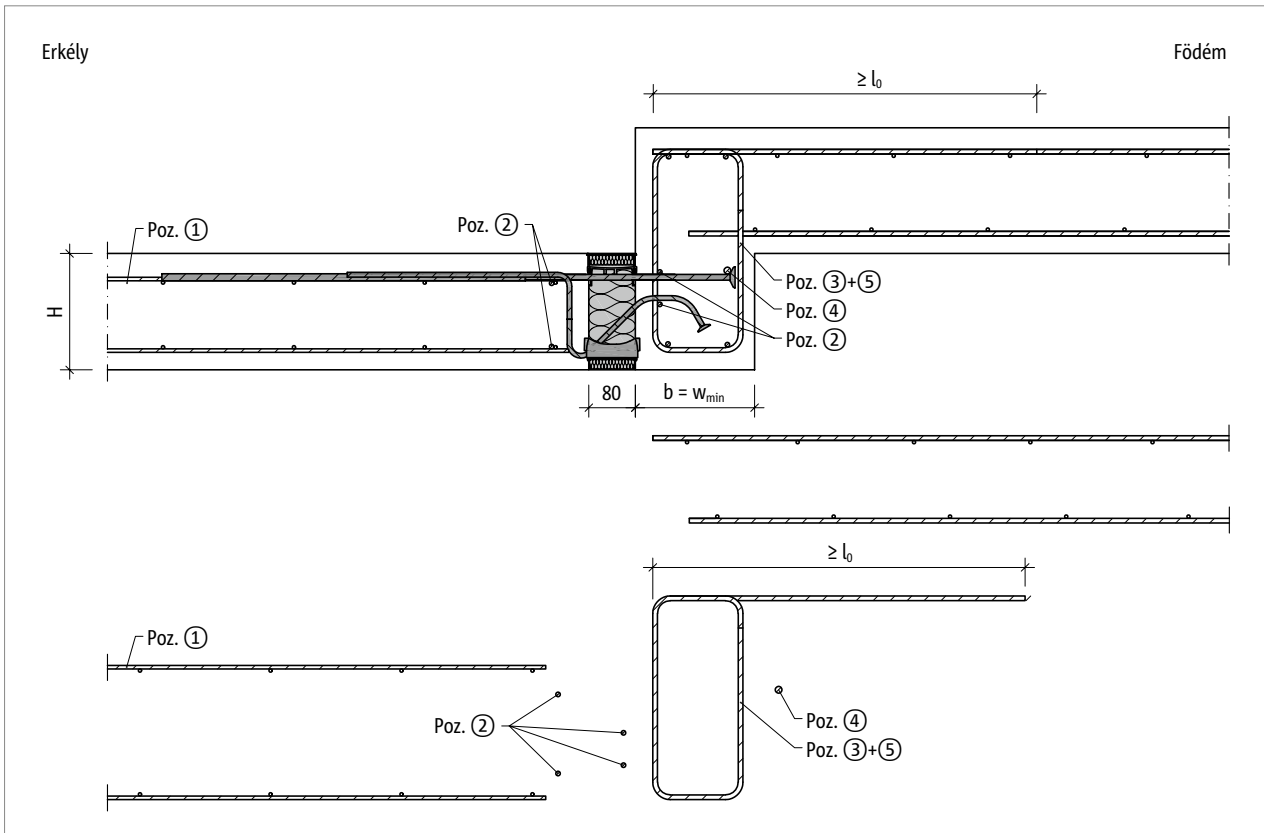


Ábra 93: Schöck Isokorb® T KL-O-M4 típus: Termék alaprajz

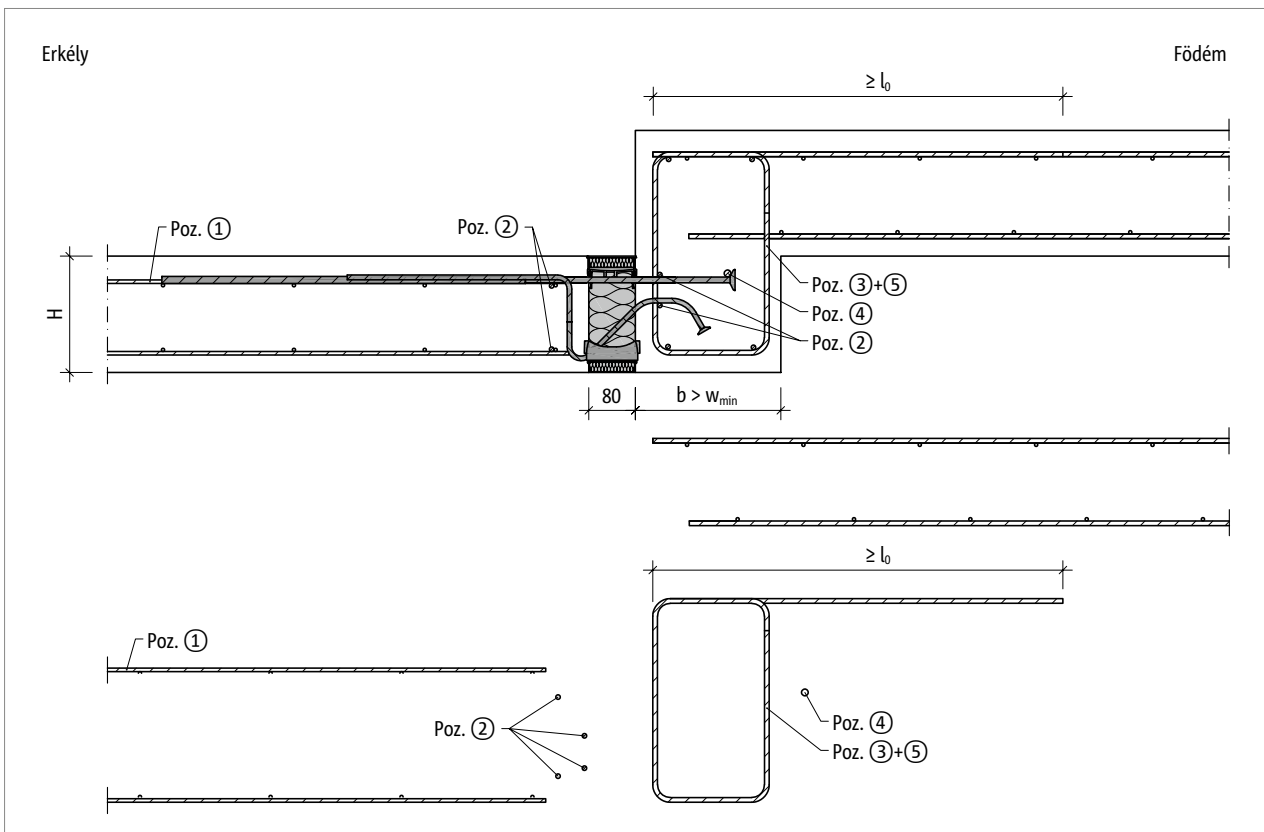
Termékleírás

- További elemrajzok letölthetők a cad.hu.schoeck.com menüpont alatt.
- A Schöck Isokorb® T KL-O típus minimális magassága: $H_{\min} = 160$ mm
- A Schöck Isokorb® T KL-O típus helyszíni vágása a nem vasalt helyeken lehetséges. Az osztás miatti csökkent teherbírást és a szükséges peremtávolságokat figyelembe kell venni
- Húzott vasak betontakarása: CV1 = 35 mm, CV2 = 50 mm

Helyszíni vasalás – Schöck Isokorb® T KL-U típus

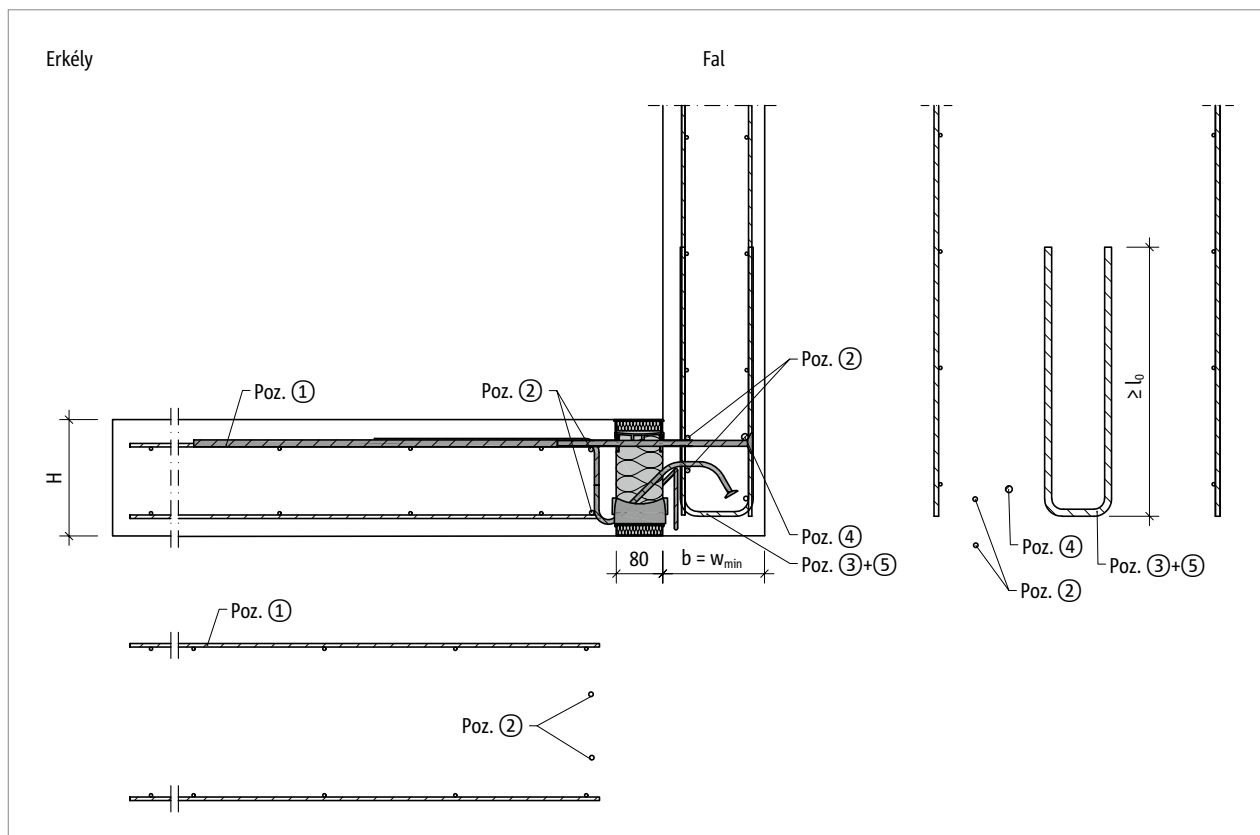


Ábra 94: Schöck Isokorb® T KL-U típus: Helyszíni vasalás minimális szerkezeti méret és alsó magasságtolódás erkély esetén ($w_{megl} = w_{min}$)

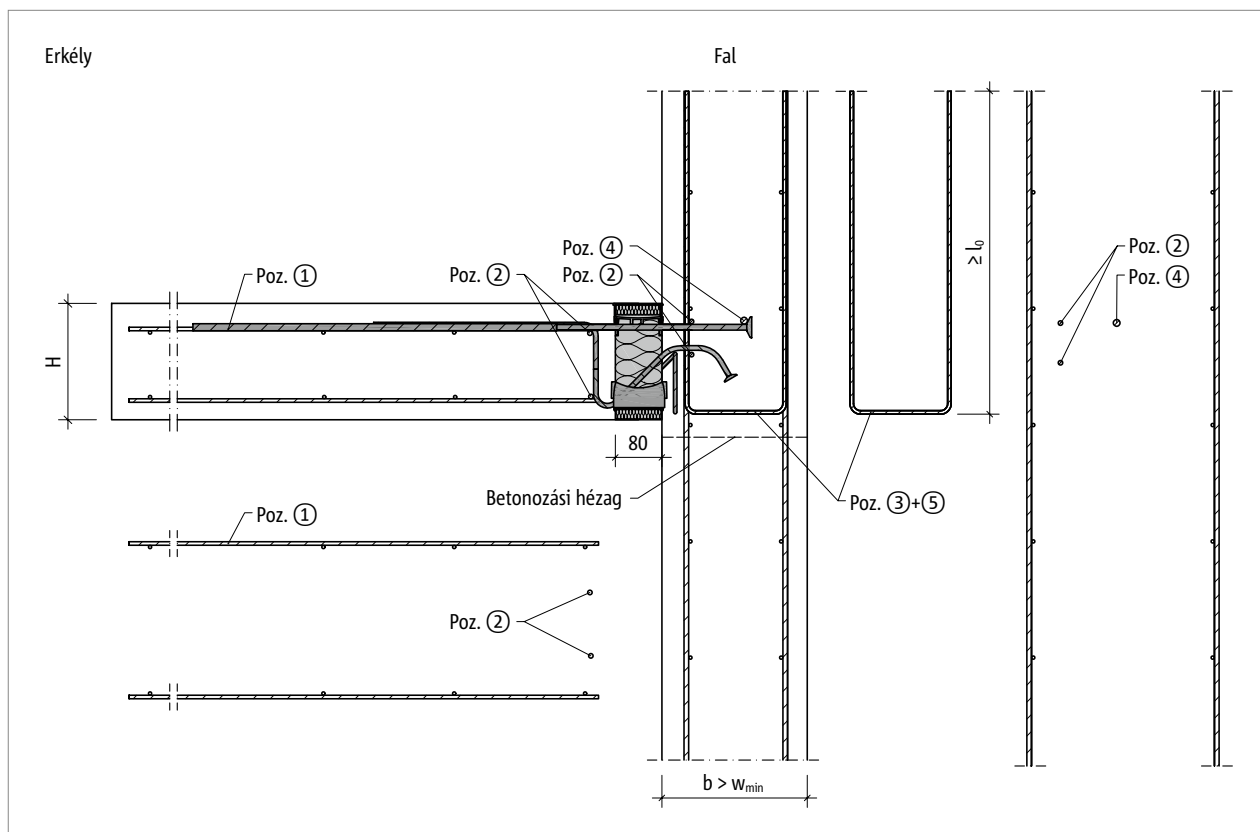


Ábra 95: Schöck Isokorb® T KL-U típus: Helyszíni vasalás nagyobb szerkezeti méret és alsó magasságtolódás erkély esetén ($w_{megl} > w_{min}$)

Helyszíni vasalás – Schöck Isokorb® T KL-U típus



Ábra 96: Schöck Isokorb® T KL-U típus: Alsó falcsatlakozás helyszíni vasalása minimális szerkezeti méretnél ($w_{megl} = w_{min}$)



Ábra 97: Schöck Isokorb® T KL-U típus: Falcsatlakozás helyszíni vasalása nagyobb szerkezeti méretnél ($w_{megl} > w_{min}$)

Helyszíni vasalás – Schöck Isokorb® T KL-U típus

Javasolt helyszíni csatlakozó vasalás

A Schöck Isokorb® helyszíni vasalásának meghatározása a maximális tervezési nyomaték és a nyíróerő 100 %-os kihasználtsága mellett C25/30 betonminőség esetén. A szükséges vasalási keresztmetszet a szálvasak, ill. vasháló átmérőjétől függ.

Schöck Isokorb® T KL-U típus 7.2			M1	M2	M3	M4
Helyszíni vasalás	Hely	Magasság [mm]	Födém (XC1) betonszilárdsági osztály \geq C25/30 Erkély (XC4) betonszilárdsági osztály \geq C25/30			
			200 mm > borda szélesség \geq 175 mm 200 mm > falvastagság \geq 175 mm			
Rúdátmérőtől függő toldó vasalás						
Poz. 1 változat	Erkély felől	160–210	6 \emptyset 10	8 \emptyset 10	7 \emptyset 12	8 \emptyset 12
Betonacél a hőszigetelés mentén						
Poz. 2	Erkélyoldalon/ alsó borda, fal	160–210	2 \times 2 \emptyset 8			
Poz. 3. Szerkezeti méret	Alsó borda/fal	160–210	Statikus tervező megadása szerint			
Függőleges vasalás (egynyírású)						
Poz. 3 [cm ² /m] Minimális vasalás	Alsó borda/fal	160–210	\geq 6,40	\geq 8,95	\geq 10,86	\geq 11,98
Betonacél a hőszigetelés mentén						
Poz. 4	Alsó borda/fal	160–210	\geq 1 \emptyset 12			
Hasító-húzó vasalás (egynyírású)						
Poz. 5 [cm ² /m]	Alsó borda/fal	160–210	0,7	0,9	–	–
Toldási hossz						
l_0 [mm]	Erkély felől	160–250	680			

Schöck Isokorb® T KL-U típus 7.2			M1	M2	M3	M4
Helyszíni vasalás	Hely	Magasság [mm]	Födém (XC1) betonszilárdsági osztály \geq C25/30 Erkély (XC4) betonszilárdsági osztály \geq C25/30			
			220 mm > Alátámasztó gerenda szélesség \geq 200 mm 220 mm > Falvastagság \geq 200 mm			
Rúdátmérőtől függő toldó vasalás						
Poz. 1 változat	Erkély felől	160–230	6 \emptyset 10	6 \emptyset 12	8 \emptyset 12	9 \emptyset 12
Betonacél a hőszigetelés mentén						
Poz. 2	Erkélyoldalon/ alsó borda, fal	160–230	2 \times 2 \emptyset 8			
Poz. 3. Szerkezeti méret	Alsó borda/fal	160–230	Statikus tervező megadása szerint			
Függőleges vasalás (egynyírású)						
Poz. 3 [cm ² /m] Minimális vasalás	Alsó borda/fal	160–230	\geq 6,40	\geq 9,51	\geq 11,59	\geq 12,81
Betonacél a hőszigetelés mentén						
Poz. 4	Alsó borda/fal	160–230	\geq 1 \emptyset 12			
Hasító-húzó vasalás (egynyírású)						
Poz. 5 [cm ² /m]	Alsó borda/fal	160–230	0,74	0,98	–	–
Toldási hossz						
l_0 [mm]	Erkély felől	160–250	680			

Helyszíni vasalás – Schöck Isokorb® T KL-U típus

Javasolt helyszíni csatlakozó vasalás

A Schöck Isokorb® helyszíni vasalásának meghatározása a maximális tervezési nyomaték és a nyíróerő 100 %-os kihasználtsága mellett C25/30 betonminőség esetén. A szükséges vasalási keresztmetszet a szálvasak, ill. vasháló átmérőjétől függ.

Schöck Isokorb® T KL-U típus 7.2			M1	M2	M3	M4
Helyszíni vasalás	Hely	Magasság [mm]	Födém (XC1) betonszilárdsági osztály \geq C25/30 Erkély (XC4) betonszilárdsági osztály \geq C25/30 240 mm > aluborda szélessége \geq 220 mm 240 mm > falvastagság \geq 220 mm			
Rúdátmérőtől függő toldó vasalás						
Poz. 1 változat	Erkély felől	160–250	6 \varnothing 10	6 \varnothing 12	8 \varnothing 12	10 \varnothing 12
Betonacél a hőszigetelés mentén						
Poz. 2	Erkélyoldalon/ alsó borda, fal	160–230	2 \times 2 \varnothing 8			
Poz. 3. Szerkezeti méret	Alsó borda/fal	160–250	Statikus tervező megadása szerint			
Függőleges vasalás (egynyírású)						
Poz. 3 [cm ² /m] Minimális vasalás	Alsó borda/fal	160–250	\geq 6,40	\geq 9,60	\geq 11,80	\geq 13,46
Betonacél a hőszigetelés mentén						
Poz. 4	Alsó borda/fal	160–250	\geq 1 \varnothing 12			
Hasító-húzó vasalás (egynyírású)						
Poz. 5 [cm ² /m]	Alsó borda/fal	160–250	0,75	1,05	–	–
Toldási hossz						
l ₀ [mm]	Erkély felől	160–250	680			

Schöck Isokorb® T KL-U típus 7.2			M1	M2	M3	M4
Helyszíni vasalás	Hely	Magasság [mm]	Födém (XC1) betonszilárdsági osztály \geq C25/30 Erkély (XC4) betonszilárdsági osztály \geq C25/30 Borda szélesség \geq 240 mm Falvastagság \geq 240 mm			
Rúdátmérőtől függő toldó vasalás						
Poz. 1 változat	Erkély felől	160–250	6 \varnothing 10	6 \varnothing 12	8 \varnothing 12	10 \varnothing 12
Betonacél a hőszigetelés mentén						
Poz. 2	Erkélyoldalon/ alsó borda, fal	160–250	2 \times 2 \varnothing 8			
Poz. 3. Szerkezeti méret	Alsó borda/fal	160–250	Statikus tervező megadása szerint			
Függőleges vasalás (egynyírású)						
Poz. 3 [cm ² /m] Minimális vasalás	Alsó borda/fal	160–250	\geq 6,40	\geq 9,60	\geq 11,80	\geq 14,00
Betonacél a hőszigetelés mentén						
Poz. 4	Alsó borda/fal	160–250	\geq 1 \varnothing 12			
Hasító-húzó vasalás (egynyírású)						
Poz. 5 [cm ² /m]	Alsó borda/fal	160–250	0,75	1,11	–	–
Toldási hossz						
l ₀ [mm]	Erkély felől	160–250	680			

T típus
KL-U
KL-O

Vasbeton – Vasbeton

Helyszíni vasalás – Schöck Isokorb® T KL-U típus

I Helyszíni vasalás

- A betonacél és hálós vasalás vegyesen alkalmazható. A megfelelő hálós vasalás beszámítható a kiegészítő vasalás számításasorán.
- Ha különböző átmérőkkel készül a vasalás, a vasalásra vonatkozó adat a nagyobb átmérőre érvényes.
- A poz. 3 minimális vasalás az Isokorb® elemből származó, hosszirányú erők bevezetésére szolgál. Ezt a minimális vasalást be kell tartani.

A tartószerkezeti tervezőnek igazolnia kell a szerkezet méretezéséből eredő szükséges vasalást az erkély, a födém, a falak és monolit borda támaszközének figyelembe vételével. Az így meghatározott vasalást össze kell vetni a Poz. 3 minimális vasalással.

A két érték közül a nagyobb a mértékadó.

- Isokorb® magassága CV1 esetén:
 - $H = 160\text{--}190\text{ mm } w_{\min} < 200\text{ mm}$ aluborda szélességhez
 - $H = 160\text{--}210\text{ mm } w_{\min} < 220\text{ mm}$ aluborda szélességhez
 - $H = 160\text{--}230\text{ mm } w_{\min} < 240\text{ mm}$ aluborda szélességhez
- A kengyelek lehorgonyzását és zárását az EN 1992-1-1 szabvány szerint kell meghatározni.
- A szükséges nyíróvasalást a toldásnál az EN 1992-1-1 alapján kell megállapítani.
- Poz. 3 Függőleges vasalás (kengyel): A kengyelt legalább két külső húzott vas, illetve nyíróvas között kell elhelyezni.
- l_0 az $l_0 (\varnothing 10) \geq 570\text{ mm}$ -hez, l_0 az $l_0 (\varnothing 12) \geq 680\text{ mm}$ -hez, $l_0 (\varnothing 14) \geq 790\text{ mm}$ és $l_0 (\varnothing 16) \geq 910\text{ mm}$.
- Az Isokorb® típus kiválasztásakor a szükséges betontakarás betartása érdekében figyelembe kell venni a folyókákat és a lejtést.
- A biztonságos erőbevezetéshez be kell tartani a munkahézagra vonatkozó előírásokat, lásd 95. oldalt.

I Peremvasalásra vonatkozó információ

- A Schöck Isokorb® elemmel párhuzamos perem szegővasalását az erkély felőli oldalon a Schöck Isokorb® integrált felfüggesztő vasalása fedi.

⚠ Figyelmeztetés veszélyre – hiányzó kiegészítő vas

- A megadott teherbíró képességhez feltétlenül szükséges a kiegészítő betonacél (Poz. 4). A kiegészítő betonacélt közvetlenül a lehorgonyozó szárra kell beépíteni.

I Méretezési példa

- Számítási példa a kengyelek (poz. 3 és poz. 5) méretezésére:

Geometria:	Isokorb® magassága: $H = 200\text{ mm}$ Lelőgó gerenda szélessége: $w_{\text{megl}} = 220\text{ mm}$ CV35 betontakarás
Betonszilárdság:	C25/30
Az erkélyből származó igénybevételek:	$m_{\text{Ed}} = 45,3\text{ kNm/m}$ $v_{\text{Ed}} = 35,0\text{ kN/m}$

Választott termék: T KL-U-M3-V1-REI120-CV1-LR180-H200-7.2 típus

Függőleges vasalás (egyszernyírtak tekintve):

Minimális vasalás a poz. 3 esetében: $a_{s,\min} = 11,80\text{ cm}^2/\text{m}$

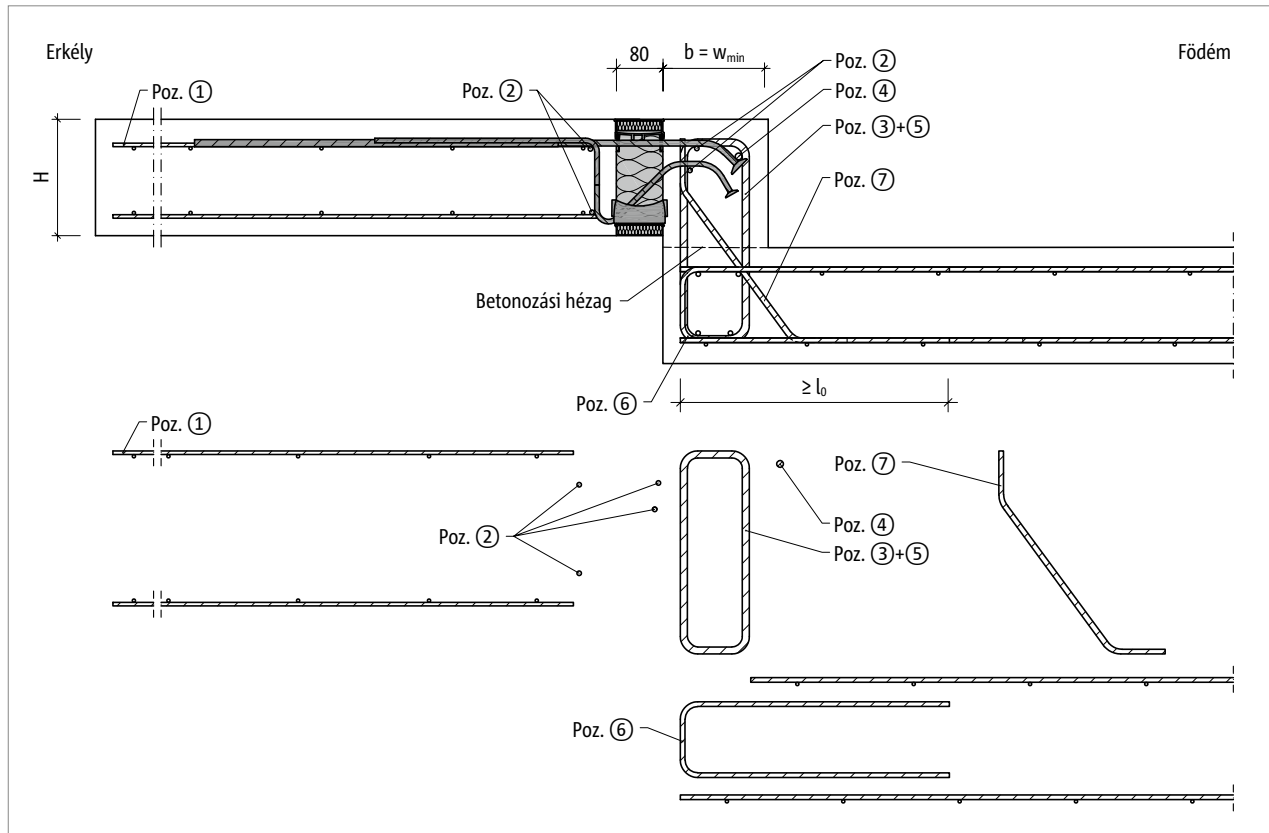
A szerkezeti elem méretezéséből adódó szükséges vasalás: $a_{s,\text{req}} = 5,28\text{ cm}^2/\text{m} < 11,80\text{ cm}^2/\text{m} = a_{s,\min}$

⇒ Az $a_{s,\min} = 11,80\text{ cm}^2/\text{m}$ minimális vasalás a mértékadó!

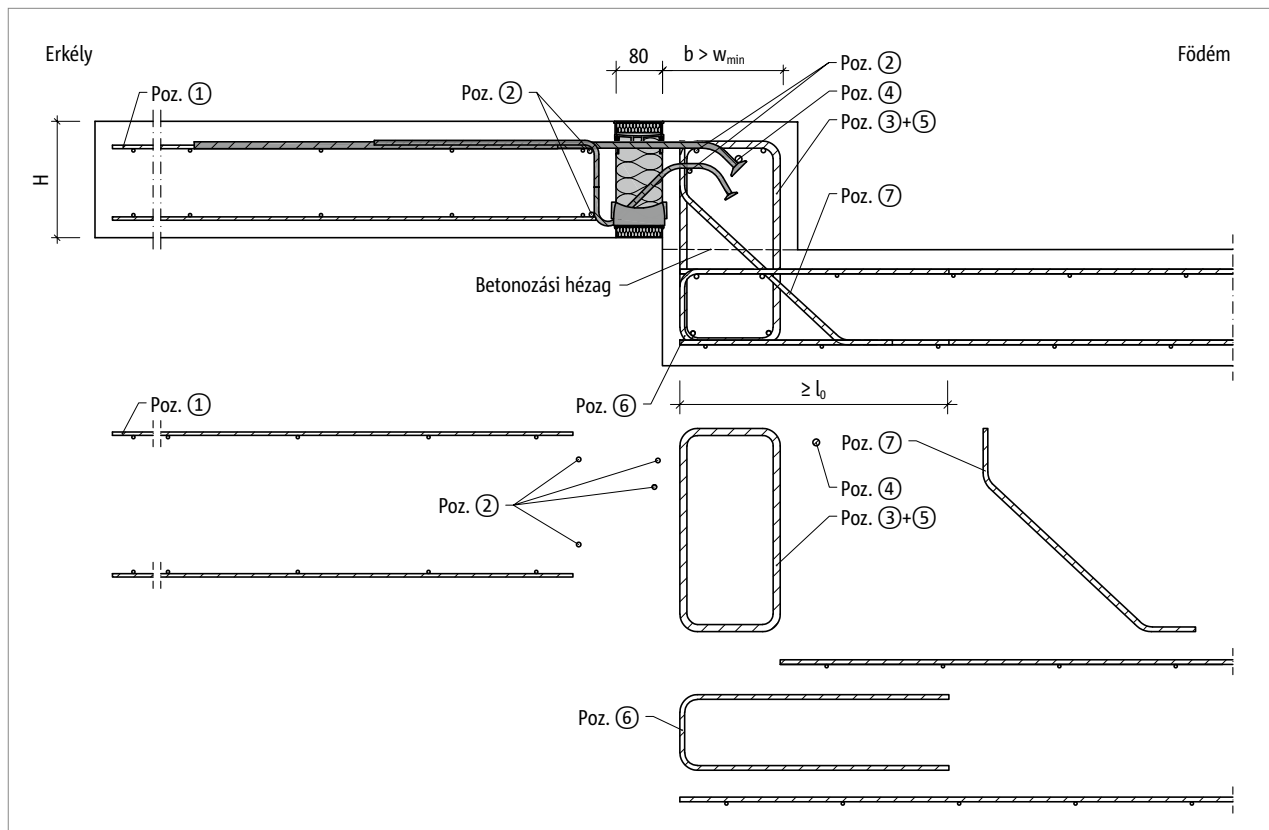
Szükséges hasító-húzó vasalás, poz. 5: $a_{s,\text{req}} = 0\text{ cm}^2/\text{m}$

⇒ Szükséges kengyelkeresztmetszet (egyszernyírt): $a_{s,\text{req}} = 11,80\text{ cm}^2/\text{m}$

Helyszíni vasalás – Schöck Isokorb® T KL-O típus

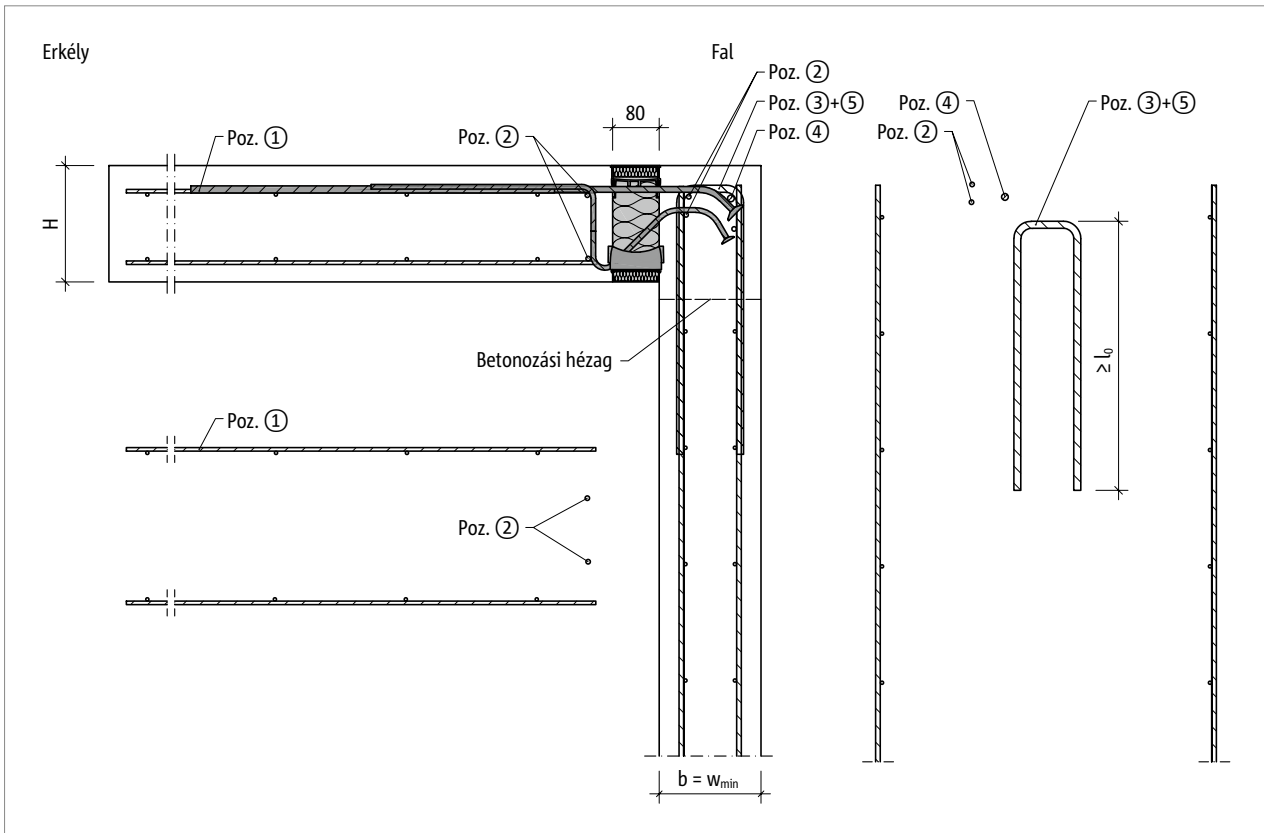


Ábra 98: Schöck Isokorb® T KL-O típus: Helyszíni vasalás – erkély felfelé födémugrással, minimális szerkezeti mérettel ($w_{megl} = w_{min}$)

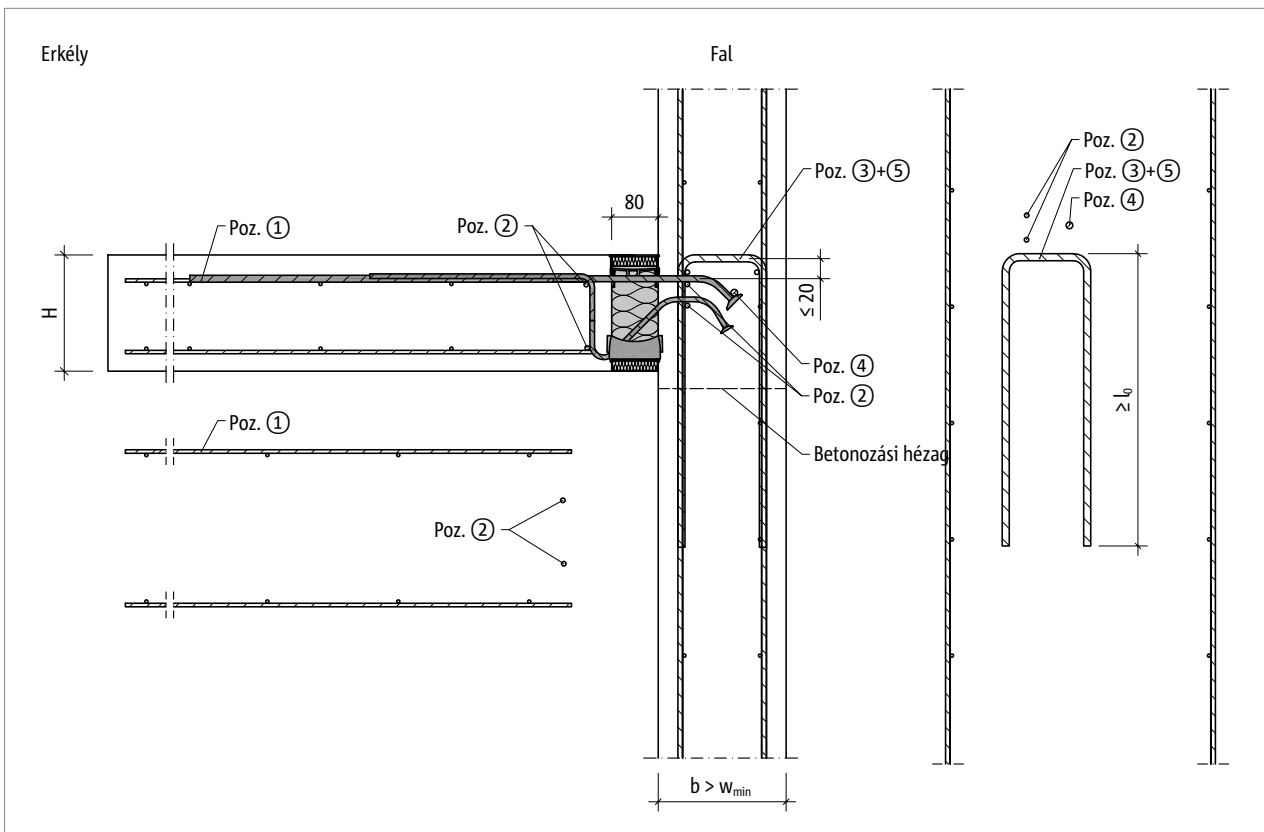


Ábra 99: Schöck Isokorb® T KL-O típus: Helyszíni vasalás – erkély felfelé födémugrással, nagyobb szerkezeti mérettel ($w_{megl} > w_{min}$)

Helyszíni vasalás – Schöck Isokorb® T KL-O típus



Ábra 100: Schöck Isokorb® T KL-O típus: Helyszíni vasalás felső falcsatlakozás és minimális szerkezeti méret esetén ($w_{megt} = w_{min}$)



Ábra 101: Schöck Isokorb® T KL-O típus: Falcsatlakozás helyszíni vasalása nagyobb szerkezeti méretnél ($w_{megt} > w_{min}$)

Helyszíni vasalás – Schöck Isokorb® T KL-O típus

Javasolt helyszíni csatlakozó vasalás

A Schöck Isokorb® helyszíni vasalásának meghatározása a maximális tervezési nyomaték és a nyíróerő 100 %-os kihasználtsága mellett C25/30 betonminőség esetén. A szükséges vasalási keresztmetszet a szálvasak, ill. vasháló átmérőjétől függ.

Schöck Isokorb® T KL-O típus 7.2			M1	M2	M3	M4
Helyszíni vasalás	Hely	Magasság [mm]	Födém (XC1) betonszilárdsági osztály \geq C25/30 Erkély (XC4) betonszilárdsági osztály \geq C25/30 Borda szélesség \geq 175 mm Falvastagság \geq 175 mm			
Rúdátmértől függő toldó vasalás						
Poz. 1 változat	Erkély felől	160–250	6 \emptyset 10	6 \emptyset 12	8 \emptyset 12	10 \emptyset 12
Betonacél a hőszigetelés mentén						
Poz. 2	Erkélyoldalon/ alsó borda, fal	160–250	2 \times 2 \emptyset 8			
Poz. 3. Szerkezeti méret	Alsó borda/fal	160–250	Statikus tervező megadása szerint			
Függőleges vasalás (egynyírású)						
Poz. 3 [cm ² /m] Minimális vasalás	Alsó borda/fal	160–250	\geq 6,40	\geq 9,60	\geq 11,63	\geq 15,83
Betonacél a hőszigetelés mentén						
Poz. 4	Alsó borda/fal	160–250	\geq 1 \emptyset 12			
Hasító-húzó vasalás (egynyírású)						
Poz. 5 [cm ² /m]	Alsó borda/fal	160–250	1,77			
Hajtúvas						
Poz. 6	födém felől	160–250	A statikus megadása szerint			
Sarokvasalás						
Poz. 7	lelógó gerenda	160–250	A statikus megadása szerint			
Toldási hossz						
l ₀ [mm]	Erkély felől	160–250	680			

i Helyszíni vasalás

- A helyszíni vasalásra vonatkozó megjegyzéseket lásd 94. oldalon.

i Peremvasalásra vonatkozó információ

- A Schöck Isokorb® elemmel párhuzamos perem szegővasalását az erkély felőli oldalon a Schöck Isokorb® integrált felfüggesztő vasalása fedi.

A Figyelmeztetés veszélyre – hiányzó kiegészítő vas

- A megadott teherbíró képességhez feltétlenül szükséges a kiegészítő betonacél (Poz. 4). A kiegészítő betonacélt közvetlenül a lehorgonyzó szárra kell beépíteni.

Helyszíni vasalás – Schöck Isokorb® T KL-O típus

■ Helyszíni vasalás

- A betonacél és hálós vasalás vegyesen alkalmazható. A megfelelő hálós vasalás beszámítható a kiegészítő vasalás számításos-rán.
- Ha különböző átmérővel készül a vasalás, a vasalásra vonatkozó adat a nagyobb átmérőre érvényes.
- A poz. 3 minimális vasalás az Isokorb® elemből származó, hosszirányú erők bevezetésére szolgál. Ezt a minimális vasalást be kell tartani.

A tartószerkezeti tervezőnek igazolnia kell a szerkezet méretezéséből eredő szükséges vasalást az erkély, a födém, a falak és monolit borda támaszközének figyelembe vételével. Az így meghatározott vasalást össze kell vetni a Poz. 3 minimális vasalással.

A két érték közül a nagyobb a mértékadó.

- Isokorb® magassága CV1 esetén: $H = 160\text{--}210\text{ mm}$ $w_{\min} < 190\text{ mm}$ alulborda szélességhez
 $H = 160\text{--}230\text{ mm}$ $w_{\min} < 210\text{ mm}$ alulborda szélességhez
- A Poz. 3-at és a Poz. 5-öt a lehető legközelebb kell a Schöck Isokorb® húzott vasához elhelyezni. A helyszíni kengyelvasalás és a húzott vas felső széle közötti távolság 2 cm-nél kisebb.
- A kengyelek lehorgonyzását és zárását az EN 1992-1-1 szabvány szerint kell meghatározni.
- A szükséges nyíróvasalást a toldásnál az EN 1992-1-1 alapján kell megállapítani.
- Poz. 3 Függőleges vasalás (kengyel): A kengyelt legalább két külső húzott vas, illetve nyíróvas között kell elhelyezni.
- l_0 az $l_0 (\varnothing 10) \geq 570\text{ mm}$ -hez, l_0 az $l_0 (\varnothing 12) \geq 680\text{ mm}$ -hez, $l_0 (\varnothing 14) \geq 790\text{ mm}$ és $l_0 (\varnothing 16) \geq 910\text{ mm}$.
- Az Isokorb® típus kiválasztásakor a szükséges betontakarás betartása érdekében figyelembe kell venni a folyókákat és a lejtést.
- A biztonságos erőbevezetéshez be kell tartani a munkahézagra vonatkozó előírásokat, lásd 95. oldalt.

▲ Figyelmeztetés veszélyre – hiányzó kiegészítő vas

- A megadott teherbíró képességhez feltétlenül szükséges a kiegészítő betonacél (Poz. 4). A kiegészítő betonacélt közvetlenül a lehorgonyzó szárra kell beépíteni.

■ Méretezési példa

- Számítási példa a kengyelek (poz. 3 és poz. 5) méretezésére:

Geometria:	Isokorb® magassága: $H = 230\text{ mm}$ Lelőgó gerenda szélessége: $w_{\text{me}} = 175\text{ mm}$ CV30 betonfedés a lelógó gerendában
Betonszilárdság:	C25/30
Az erkélyből származó igénybevételek:	$m_{\text{Ed}} = -69,2\text{ kNm/m}$ $v_{\text{Ed}} = 21,6\text{ kN/m}$

Választott termék: T KL-O-M4-V1-REI120-CV2-LR145-H230-7.2 típus

Függőleges vasalás (egyszernyírtnak tekintve):

Minimális vasalás a poz. 3 esetében: $a_{s,\min} = 15,83\text{ cm}^2/\text{m}$

A szerkezeti elem méretezéséből adódó szükséges vasalás: $a_{s,\text{req}} = 16,00\text{ cm}^2/\text{m} > 15,83\text{ cm}^2/\text{m} = a_{s,\min}$

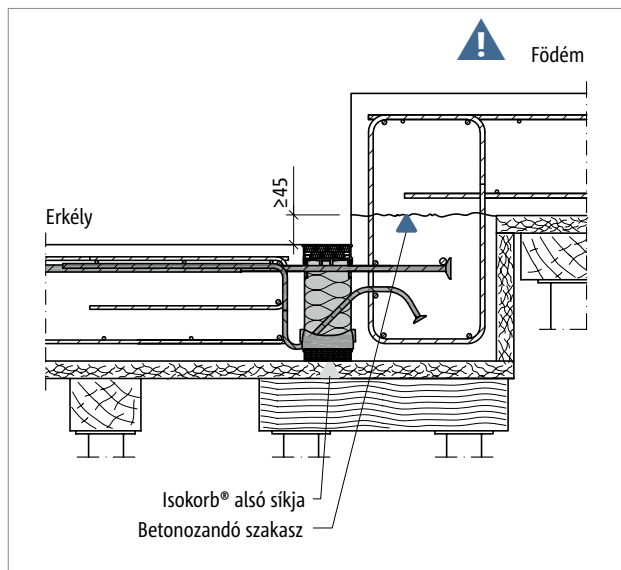
⇒ A szerkezeti elem méretezéséből adódó $a_{s,\text{req}} = 16,00\text{ cm}^2/\text{m}$ szükséges vasalás a mérvadó!

Szükséges hasító-húzó vasalás, poz. 5: $a_{s,\text{req}} = 1,77\text{ cm}^2/\text{m}$

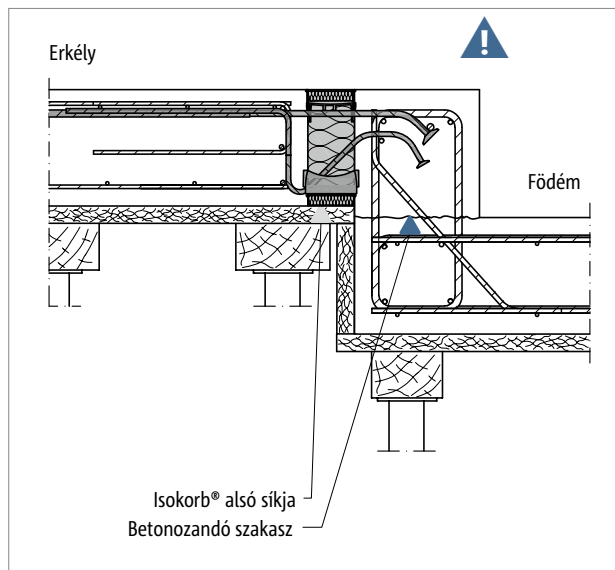
⇒ Szükséges kengyelkeresztmetszet (egyszernyírt): $a_{s,\text{req}} = 16,00\text{ cm}^2/\text{m} + 1,77\text{ cm}^2/\text{m} = 17,77\text{ cm}^2/\text{m}$

Alakzárás/betonozandó szakasz | Beépítési útmutató

Alakzárás/betonozandó szakasz



Ábra 102: Schöck Isokorb® T KL-U típus: Monolit (vasbeton) erkély alsó magasságtolással



Ábra 103: Schöck Isokorb® T KL-O típus: Monolit (vasbeton) erkély felső magasságtolással

⚠ Figyelmeztetés veszélyre: zsaluzás eltérő magasság szinteknél

Biztosítani kell a nyomólap és a frissen öntött (monolit) beton tökéletes kapcsolatát, ezért a falazat felső élét, ill. a betonozási munkahézagot a Schöck Isokorb® alsó éle alatt kell kialakítani. Ezt elsősorban a födém és az erkély közötti magassági szintkülönbségnél kell figyelembe venni.

- A betonozási munkahézagot, ill. a falazat felső élét a Schöck Isokorb® alsó éle alatt kell kialakítani.
- A betonozandó szakasz helyét meg kell jelölni a zsaluzási és vasalási tervben.
- A tervezést össze kell hangolni az előregyártó üzem és a helyszíni kivitelezés között.

i Beépítési útmutató

Az aktuális beépítési útmutatót online a következő oldalon találja:

- Schöck Isokorb® XT/T KL-U típus: www.schoeck.com/view/3889
- Schöck Isokorb® XT/T KL-O típus: www.schoeck.com/view/7185

Schöck Isokorb® T KL-U-F, KL-O-F típus



Schöck Isokorb® T KL-U-F típus

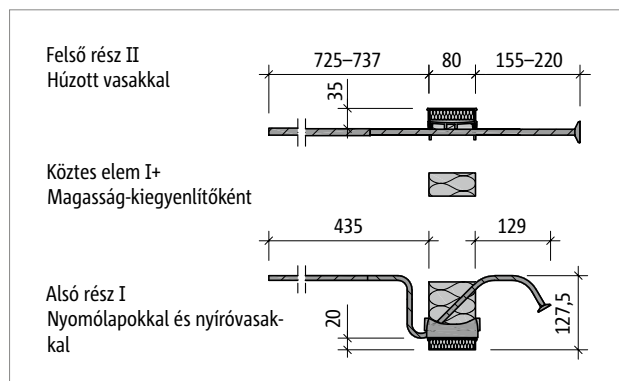
Teherhordó hőszigetelő elemek konzolos, alsó magasságtolósos vagy fali csatlakozással kialakított erkélyekhez. Az elem negatív nyomatékokat és pozitív nyíróerőket ad át. A kétrészes kialakítás az előregyártó üzemből történő beépítésre van optimalizálva. Az alsó részt az előregyártó üzemből kell a kéregelembe betonozni. A húzott vasakat tartalmazó felső részt az építési helyszínen kell beépíteni.

Schöck Isokorb® T KL-O-F típus

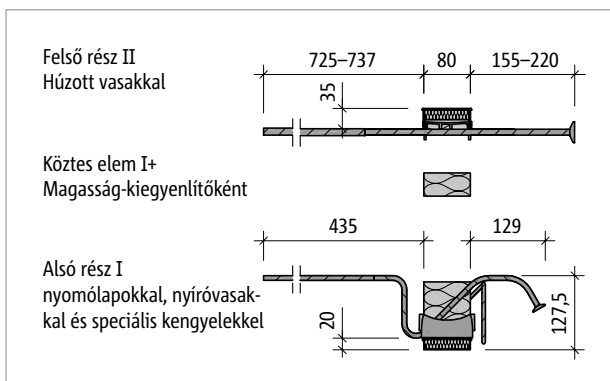
Teherhordó hőszigetelő elemek konzolos, felső magasságtolósos vagy fali csatlakozással kialakított erkélyekhez. Az elem negatív nyomatékokat és pozitív nyíróerőket ad át. A kétrészes kialakítás az előregyártó üzemből történő beépítésre van optimalizálva.

Az alsó részt az előregyártó üzemből kell a kéregelembe betonozni. A húzott vasakat tartalmazó felső részt az építési helyszínen kell beépíteni.

Termékleírás



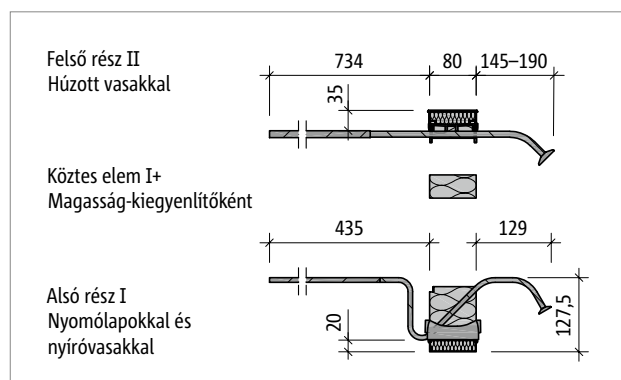
Ábra 104: Schöck Isokorb® T KL-U-F-M1-V1-CV1 típustól KL-U-F-M2-V1-CV1 típusig



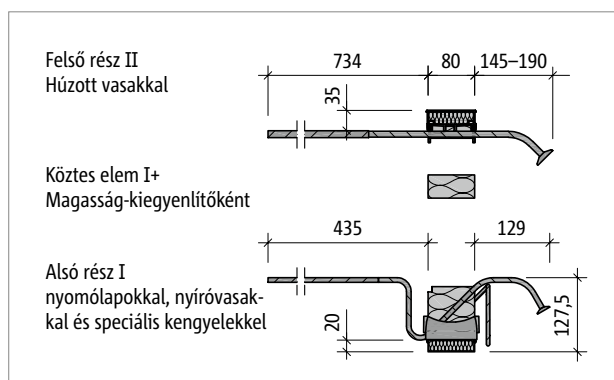
Ábra 105: Schöck Isokorb® T KL-U-F-M3-V1-CV1 típustól KL-U-F-M4-V1-CV1 típusig

Schöck Isokorb® T KL-U-F típus 7.2		M1	M2	M3	M4
Felső rész II	Húzott vasak	4 Ø 12	6 Ø 12	8 Ø 12	10 Ø 12
	Lehorgonyzó szár	4 Ø 10	6 Ø 10	8 Ø 10	10 Ø 10
Alsó rész I	Nyíróvasak V1	4 Ø 8	6 Ø 8	6 Ø 8	6 Ø 8
	Nyomólap [db.]	7	9	14	16
	Speciális kengyel [db]	-	-	4	4
Méreték					
Isokorb® hossz [mm]		1000			
Isokorb® betontakarás		CV1			
Isokorb® magasság H [mm]	160	Csak I + II, közdarab nem szükséges			
	170	I + II + 10 mm magasságra beszabott közdarab			
	180	I + II + 20 mm magasságú közdarab			
	190	I + II + 30 mm magasságú közdarab			
	200	I + II + 40 mm magasságú közdarab			
	210	I + II + 20 mm magasságú közdarab + 30 mm magasságú közdarab			
	220	I + II + 30 mm magasságú közdarab + 30 mm magasságú közdarab			
	230	I + II + 30 mm magasságú közdarab + 40 mm magasságú közdarab			
	240	I + II + 40 mm magasságú közdarab + 40 mm magasságú közdarab			
	250	I + II + 3 x 30 mm magasságú közdarab			
Egyebek					
Igénybevételek		Schöck Isokorb® T KL-U típusal azonos			
Épületfizikai jellemzők		Schöck Isokorb® T KL-U típusal azonos			
Tűlemelés		Schöck Isokorb® T KL-U típusal azonos			
Dilatációk távolsága		Schöck Isokorb® T KL-U típusal azonos			

Termékleírás



Ábra 106: Schöck Isokorb® T KL-O-F-M1-V1-CV1 típustól KL-O-F-M3-V1-CV1 típusig



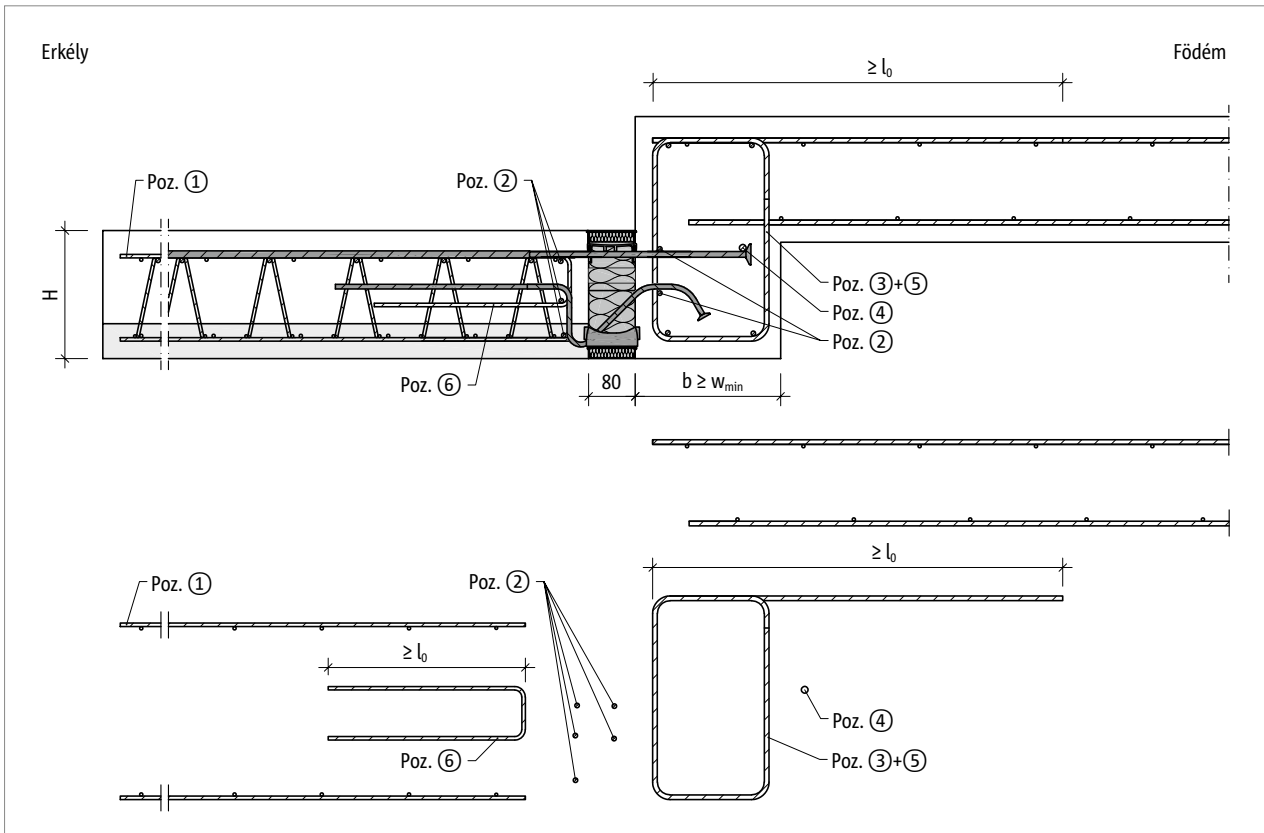
Ábra 107: Schöck Isokorb® T KL-O-F-M4-V1-CV1 típus

Schöck Isokorb® T KL-O-F típus 7.2		M1	M2	M3	M4
Felső rész II	Húzott vasak	4 Ø 12	6 Ø 12	8 Ø 12	10 Ø 12
	Lehorgonyzó szár	4 Ø 10	6 Ø 10	8 Ø 10	10 Ø 10
Alsó rész I	Nyíróvasak V1	4 Ø 8	6 Ø 8	6 Ø 8	6 Ø 8
	Nyomólap [db.]	6	8	10	16
	Speciális kengyel [db]	-	-	-	4
Méreték					
Isokorb® hossz [mm]		1000			
Isokorb® betontakarás		CV1			
Isokorb® magasság H [mm]	160	Csak I + II, közdarab nem szükséges			
	170	I + II + 10 mm magasságra beszabott közdarab			
	180	I + II + 20 mm magasságú közdarab			
	190	I + II + 30 mm magasságú közdarab			
	200	I + II + 40 mm magasságú közdarab			
	210	I + II + 20 mm magasságú közdarab + 30 mm magasságú közdarab			
	220	I + II + 30 mm magasságú közdarab + 30 mm magasságú közdarab			
	230	I + II + 30 mm magasságú közdarab + 40 mm magasságú közdarab			
	240	I + II + 40 mm magasságú közdarab + 40 mm magasságú közdarab			
	250	I + II + 3 x 30 mm magasságú közdarab			
Egyebek					
Igénybevételek		Schöck Isokorb® T KL-O típusal azonos			
Épületfizikai jellemzők		Schöck Isokorb® T KL-O típusal azonos			
Tűlemlés		Schöck Isokorb® T KL-O típusal azonos			
Dilatációk távolsága		Schöck Isokorb® T KL-O típusal azonos			

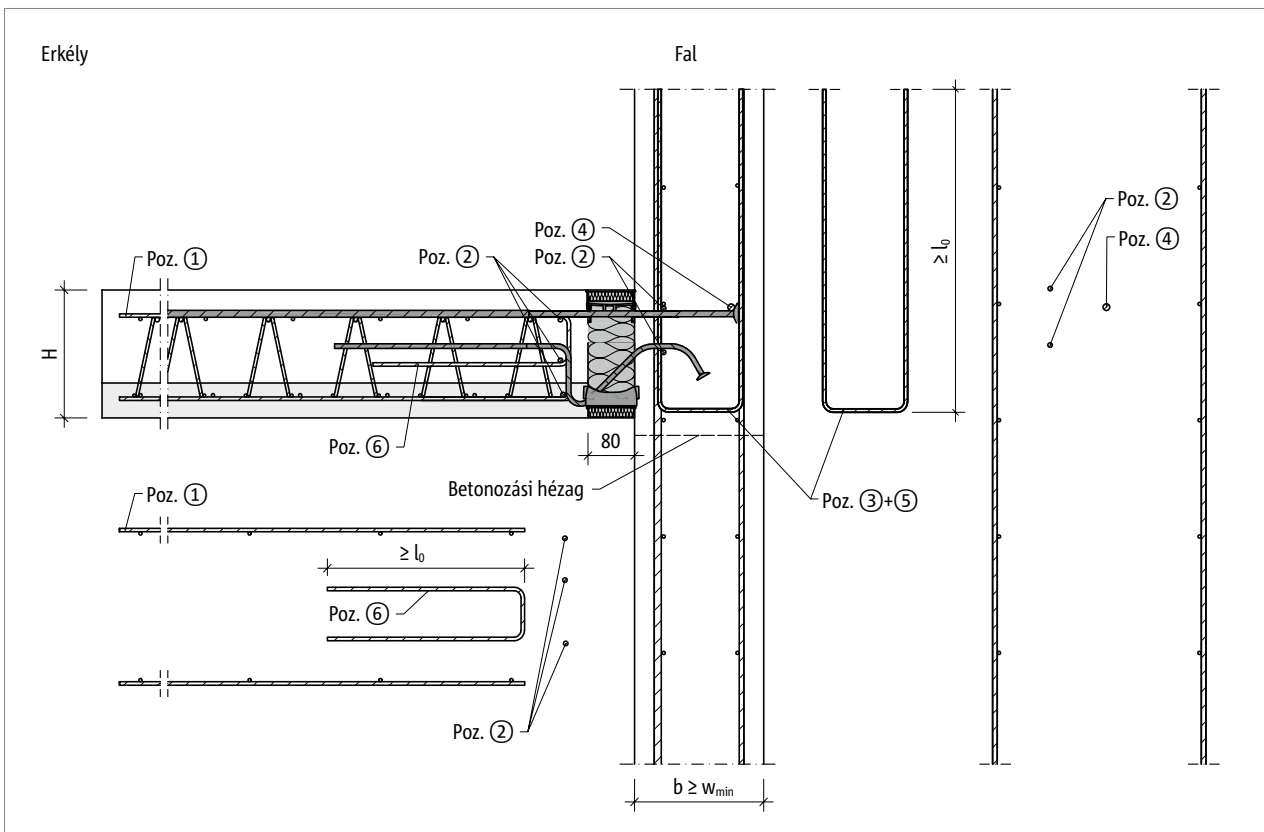
Termékleírás

- További elemrajzok letölthetők a cad-hu.schoeck.com menüpont alatt.
- A Schöck Isokorb® T KL-O-F típus helyszíni vágása a nem vasalt helyeken lehetséges. A darabolás miatti csökkent teherbírást és a szükséges peremtávolságokat figyelembe kell venni
- A húzott vasakat tartalmazó felső rész II-t az előregyártó üzem szállítja.
- A Schöck Isokorb® T KL-U/O-F típus CV2 betontakarással is kapható.

Helyszíni vasalás – Schöck Isokorb® T KL-U-F típus



Ábra 108: Schöck Isokorb® T KL-U-F típus: Helyszíni vasalás alsó magasságtoltásos erkélyhez



Ábra 109: Schöck Isokorb® T KL-U-F típus: Helyszíni vasalás fal csatlakozáshoz (felülre fordított U-vassal)

Helyszíni vasalás – Schöck Isokorb® T KL-U-F típus

i Helyszíni vasalás

- A betonacél és hálós vasalás vegyesen alkalmazható. A megfelelő hálós vasalás beszámítható a kiegészítő vasalás számításasorán.
- Ha különböző átmérőkkel készül a vasalás, a vasalásra vonatkozó adat a nagyobb átmérőre érvényes.
- A poz. 3 minimális vasalás az Isokorb® elemből származó, hosszirányú erők bevezetésére szolgál. Ezt a minimális vasalást be kell tartani.
A tartószerkezeti tervezőnek igazolnia kell a szerkezet méretezéséből eredő szükséges vasalást az erkély, a földem, a falak és monolit borda támaszközének figyelembe vételével. Az így meghatározott vasalást össze kell vetni a Poz. 3 minimális vasalással.
A két érték közül a nagyobb a mértékadó.
- Isokorb® magassága CV1 esetén:
 - H = 160–190 mm $w_{\min} < 200$ mm alulborda szélességhez
 - H = 160–210 mm $w_{\min} < 220$ mm alulborda szélességhez
 - H = 160–230 mm $w_{\min} < 240$ mm alulborda szélességhez
- A kengyelek lehorgonyzását és zárását az EN 1992-1-1 szabvány szerint kell meghatározni.
- A szükséges nyíróvasalást a toldásnál az EN 1992-1-1 alapján kell megállapítani.
- Poz. 3 Függőleges vasalás (kengyel): A kengyelt legalább két külső húzott vas, illetve nyíróvas között kell elhelyezni.
- l_0 az l_0 ($\varnothing 10$) ≥ 570 mm-hez, l_0 az l_0 ($\varnothing 12$) ≥ 680 mm-hez, l_0 ($\varnothing 14$) ≥ 790 mm és l_0 ($\varnothing 16$) ≥ 910 mm.
- Az Isokorb® típus kiválasztásakor a szükséges betontakarás betartása érdekében figyelembe kell venni a folyókákat és a lejtést.
- A biztonságos erőbevezetéshez be kell tartani a munkahézagra vonatkozó előírásokat, lásd 110. oldal.

A Figyelmeztetés veszélyre – hiányzó kiegészítő vas

- A megadott teherbíró képességhez feltétlenül szükséges a kiegészítő betonacél (Poz. 4). A kiegészítő betonacélt közvetlenül a lehorgonyzó szárra kell beépíteni.

Helyszíni vasalás – Schöck Isokorb® T KL-U-F típus

Javasolt helyszíni csatlakozó vasalás

A Schöck Isokorb® helyszíni vasalásának meghatározása a maximális tervezési nyomaték és a nyíróerő 100 %-os kihasználtsága mellett C25/30 betonminőség esetén. A szükséges vasalási keresztmetszet a szálvasak, ill. vasháló átmérőjétől függ.

Schöck Isokorb® T KL-U-F típus 7.2			M1	M2	M3	M4
Helyszíni vasalás	Hely	Magasság [mm]	Födém (XC1) betonszilárdsági osztály \geq C25/30 Erkély (XC4) betonszilárdsági osztály \geq C25/30 200 mm > borda szélesség \geq 175 mm 200 mm > falvastagság \geq 175 mm			
Rúdátmérőtől függő toldó vasalás						
Poz. 1 változat	Erkély felől	160–210	6 \varnothing 10	8 \varnothing 10	7 \varnothing 12	8 \varnothing 12
Betonacél a hőszigetelés mentén						
Poz. 2	Erkély felől	160–180	2 \varnothing 8			
		190–210	3 \varnothing 8			
	Alsó borda/fal	160–210	2 \varnothing 8			
Függőleges vasalás (egynyírású)						
Poz. 3 [cm ² /m] Minimális vasalás	Alsó borda/fal	160–210	\geq 6,40	\geq 8,95	\geq 10,86	\geq 11,98
Poz. 3. Szerkezeti méret	Alsó borda/fal	160–210	Statikus tervező megadása szerint			
Betonacél a hőszigetelés mentén						
Poz. 4	Alsó borda/fal	160–210	\geq 1 \varnothing 12			
Hasító-húzó vasalás (egynyírású)						
Poz. 5 [cm ² /m]	Alsó borda/fal	160–210	0,7	0,9	–	–
Felfüggesztő vasalás						
Poz. 6 [cm ² /m]	Erkély felől	190–210	1,36	1,81	2,65	3,00
Toldási hossz						
l ₀ [mm]	Erkély felől	160–250	680			

i Helyszíni vasalás

- A helyszíni vasalásra vonatkozó megjegyzéseket lásd 101. oldalon.

⚠ Figyelmeztetés veszélyre – hiányzó kiegészítő vas

- A megadott teherbíró képességhez feltétlenül szükséges a kiegészítő betonacél (Poz. 4). A kiegészítő betonacélt közvetlenül a lehorgonyzó szárra kell beépíteni.

Helyszíni vasalás – Schöck Isokorb® T KL-U-F típus

Javasolt helyszíni csatlakozó vasalás

A Schöck Isokorb® helyszíni vasalásának meghatározása a maximális tervezési nyomaték és a nyíróerő 100 %-os kihasználtsága mellett C25/30 betonminőség esetén. A szükséges vasalási keresztmetszet a szálvasak, ill. vasháló átmérőjétől függ.

Schöck Isokorb® T KL-U-F típus 7.2			M1	M2	M3	M4
Helyszíni vasalás	Hely	Magasság [mm]	Födém (XC1) betonszilárdsági osztály \geq C25/30 Erkély (XC4) betonszilárdsági osztály \geq C25/30			
			220 mm > Alátámasztó gerenda szélesség \geq 200 mm 220 mm > Falvastagság \geq 200 mm			
Rúdátmérőtől függő toldó vasalás						
Poz. 1 változat	Erkély felől	160–230	6 \varnothing 10	6 \varnothing 12	8 \varnothing 12	9 \varnothing 12
Betonacél a hőszigetelés mentén						
Poz. 2	Erkély felől	160–180	2 \varnothing 8			
		190–230	3 \varnothing 8			
	Alsó borda/fal	160–230	2 \varnothing 8			
Függőleges vasalás (egynyírású)						
Poz. 3 [cm ² /m] Minimális vasalás	Alsó borda/fal	160–230	\geq 6,40	\geq 9,51	\geq 11,59	\geq 12,81
Poz. 3. Szerkezeti méret	Alsó borda/fal	160–230	Statikus tervező megadása szerint			
Betonacél a hőszigetelés mentén						
Poz. 4	Alsó borda/fal	160–230	\geq 1 \varnothing 12			
Hasító-húzó vasalás (egynyírású)						
Poz. 5 [cm ² /m]	Alsó borda/fal	160–230	0,74	0,98	–	–
Felfüggesztő vasalás						
Poz. 6 [cm ² /m]	Erkély felől	190–230	1,36	1,81	2,65	3,00
Toldási hossz						
l ₀ [mm]	Erkély felől	160–250	680			

i Helyszíni vasalás

- A helyszíni vasalásra vonatkozó megjegyzéseket lásd 101. oldalon.

! Figyelmeztetés veszélyre – hiányzó kiegészítő vas

- A megadott teherbíró képességhez feltétlenül szükséges a kiegészítő betonacél (Poz. 4). A kiegészítő betonacélt közvetlenül a lehorgonyzó szárra kell beépíteni.

Helyszíni vasalás – Schöck Isokorb® T KL-U-F típus

Javasolt helyszíni csatlakozó vasalás

A Schöck Isokorb® helyszíni vasalásának meghatározása a maximális tervezési nyomaték és a nyíróerő 100 %-os kihasználtsága mellett C25/30 betonminőség esetén. A szükséges vasalási keresztmetszet a szálvasak, ill. vasháló átmérőjétől függ.

Schöck Isokorb® T KL-U-F típus 7.2			M1	M2	M3	M4
Helyszíni vasalás	Hely	Magasság [mm]	Födém (XC1) betonszilárdsági osztály \geq C25/30 Erkély (XC4) betonszilárdsági osztály \geq C25/30 240 mm > alulborda szélessége \geq 220 mm 240 mm > falvastagság \geq 220 mm			
Rúdátmértől függő toldó vasalás						
Poz. 1 változat	Erkély felől	160–250	6 \varnothing 10	6 \varnothing 12	8 \varnothing 12	10 \varnothing 12
Betonacél a hőszigetelés mentén						
Poz. 2	Erkély felől	160–180	2 \varnothing 8			
		190–250	3 \varnothing 8			
	Alsó borda/fal	160–250	2 \varnothing 8			
Függőleges vasalás (egynyírású)						
Poz. 3 [cm ² /m] Minimális vasalás	Alsó borda/fal	160–250	\geq 6,40	\geq 9,60	\geq 11,80	\geq 13,46
Poz. 3. Szerkezeti méret	Alsó borda/fal	160–250	Statikus tervező megadása szerint			
Betonacél a hőszigetelés mentén						
Poz. 4	Alsó borda/fal	160–250	\geq 1 \varnothing 12			
Hasító-húzó vasalás (egynyírású)						
Poz. 5 [cm ² /m]	Alsó borda/fal	160–250	0,75	1,05	–	–
Felfüggesztő vasalás						
Poz. 6 [cm ² /m]	Erkély felől	190–250	1,36	1,81	2,65	3,00
Toldási hossz						
l ₀ [mm]	Erkély felől	160–250	680			

i Helyszíni vasalás

- A helyszíni vasalásra vonatkozó megjegyzéseket lásd 101. oldalon.

⚠ Figyelmeztetés veszélyre – hiányzó kiegészítő vas

- A megadott teherbíró képességhez feltétlenül szükséges a kiegészítő betonacél (Poz. 4). A kiegészítő betonacélt közvetlenül a lehorgonyzó szárra kell beépíteni.

Helyszíni vasalás – Schöck Isokorb® T KL-U-F típus

Javasolt helyszíni csatlakozó vasalás

A Schöck Isokorb® helyszíni vasalásának meghatározása a maximális tervezési nyomaték és a nyíróerő 100 %-os kihasználtsága mellett C25/30 betonminőség esetén. A szükséges vasalási keresztmetszet a szálvasak, ill. vasháló átmérőjétől függ.

Schöck Isokorb® T KL-U-F típus 7.2			M1	M2	M3	M4
Helyszíni vasalás	Hely	Magasság [mm]	Födém (XC1) betonszilárdsági osztály \geq C25/30 Erkély (XC4) betonszilárdsági osztály \geq C25/30 Borda szélesség \geq 240 mm Falvastagság \geq 240 mm			
Rúdátmértől függő toldó vasalás						
Poz. 1 változat	Erkély felől	160–250	6 \varnothing 10	6 \varnothing 12	8 \varnothing 12	10 \varnothing 12
Betonacél a hőszigetelés mentén						
Poz. 2	Erkély felől	160–180	2 \varnothing 8			
		190–250	3 \varnothing 8			
	Alsó borda/fal	160–250	2 \varnothing 8			
Függőleges vasalás (egynyírású)						
Poz. 3 [cm ² /m] Minimális vasalás	Alsó borda/fal	160–250	\geq 6,40	\geq 9,60	\geq 11,80	\geq 14,00
Poz. 3. Szerkezeti méret	Alsó borda/fal	160–250	Statikus tervező megadása szerint			
Betonacél a hőszigetelés mentén						
Poz. 4	Alsó borda/fal	160–250	\geq 1 \varnothing 12			
Hasító-húzó vasalás (egynyírású)						
Poz. 5 [cm ² /m]	Alsó borda/fal	160–250	0,75	1,11	–	–
Felfüggesztő vasalás						
Poz. 6 [cm ² /m]	Erkély felől	190–250	1,36	1,81	2,65	3,00
Toldási hossz						
l ₀ [mm]	Erkély felől	160–250	680			

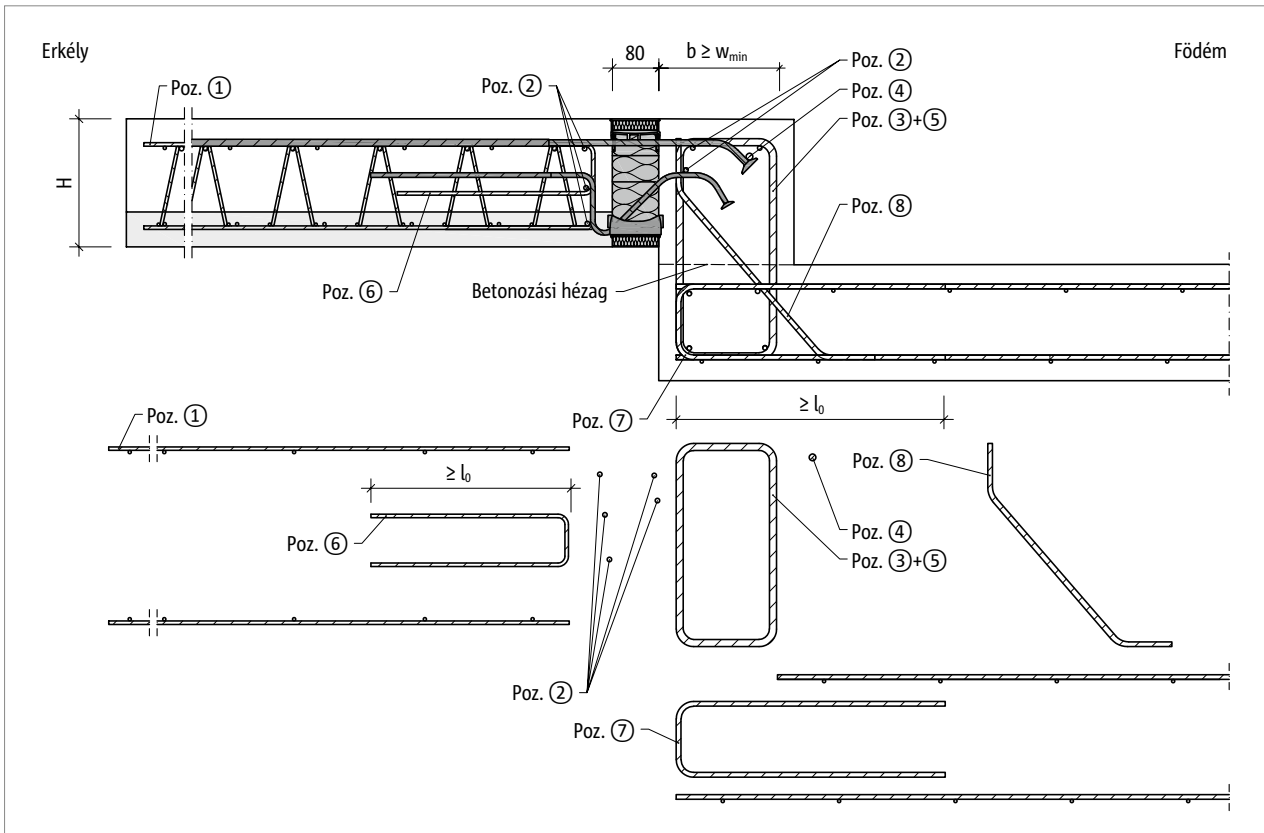
i Helyszíni vasalás

- A helyszíni vasalásra vonatkozó megjegyzéseket lásd 101. oldalon.

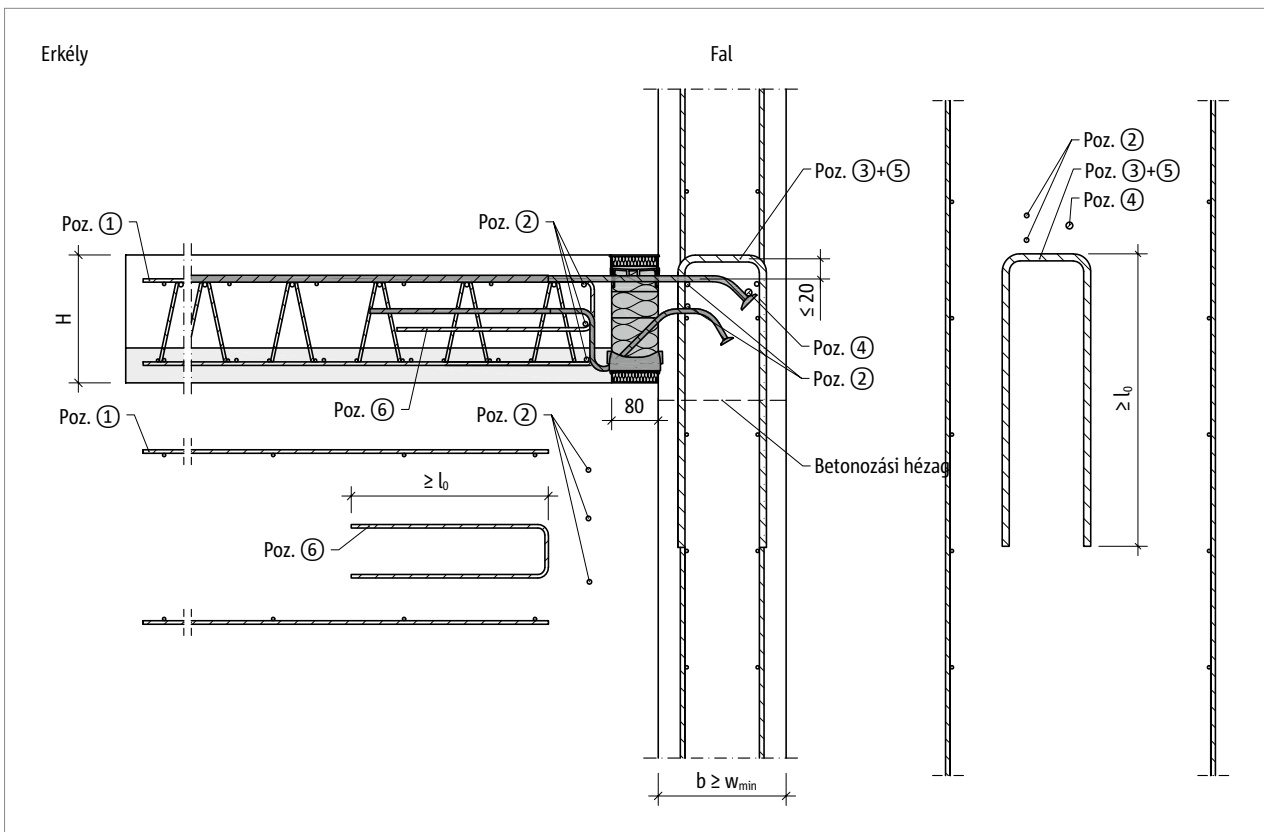
⚠ Figyelmeztetés veszélyre – hiányzó kiegészítő vas

- A megadott teherbíró képességhez feltétlenül szükséges a kiegészítő betonacél (Poz. 4). A kiegészítő betonacélt közvetlenül a lehorgonyzó szárra kell beépíteni.

Helyszíni vasalás – Schöck Isokorb® T KL-O-F típus

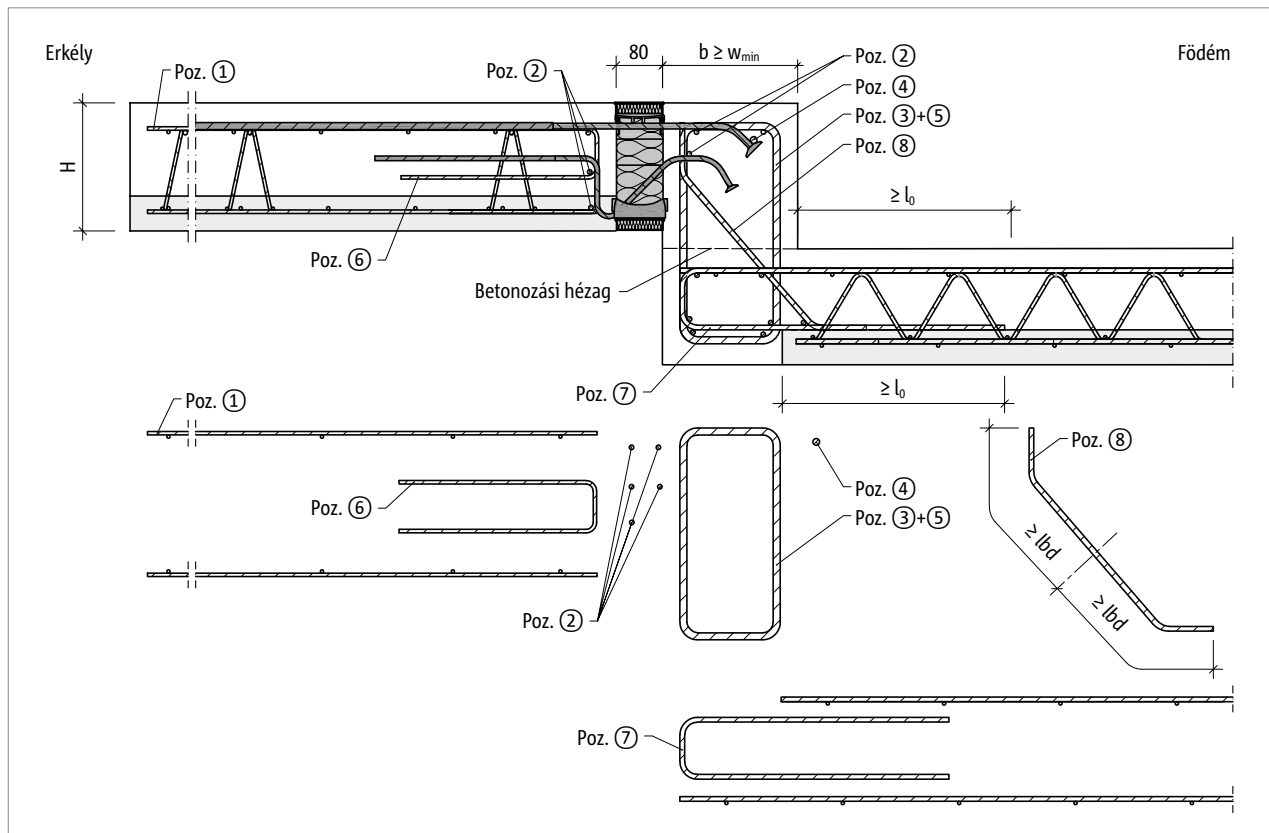


Ábra 110: Schöck Isokorb® T KL-O-F típus: Helyszíni vasalás felső magasságtolódásos erkélyhez

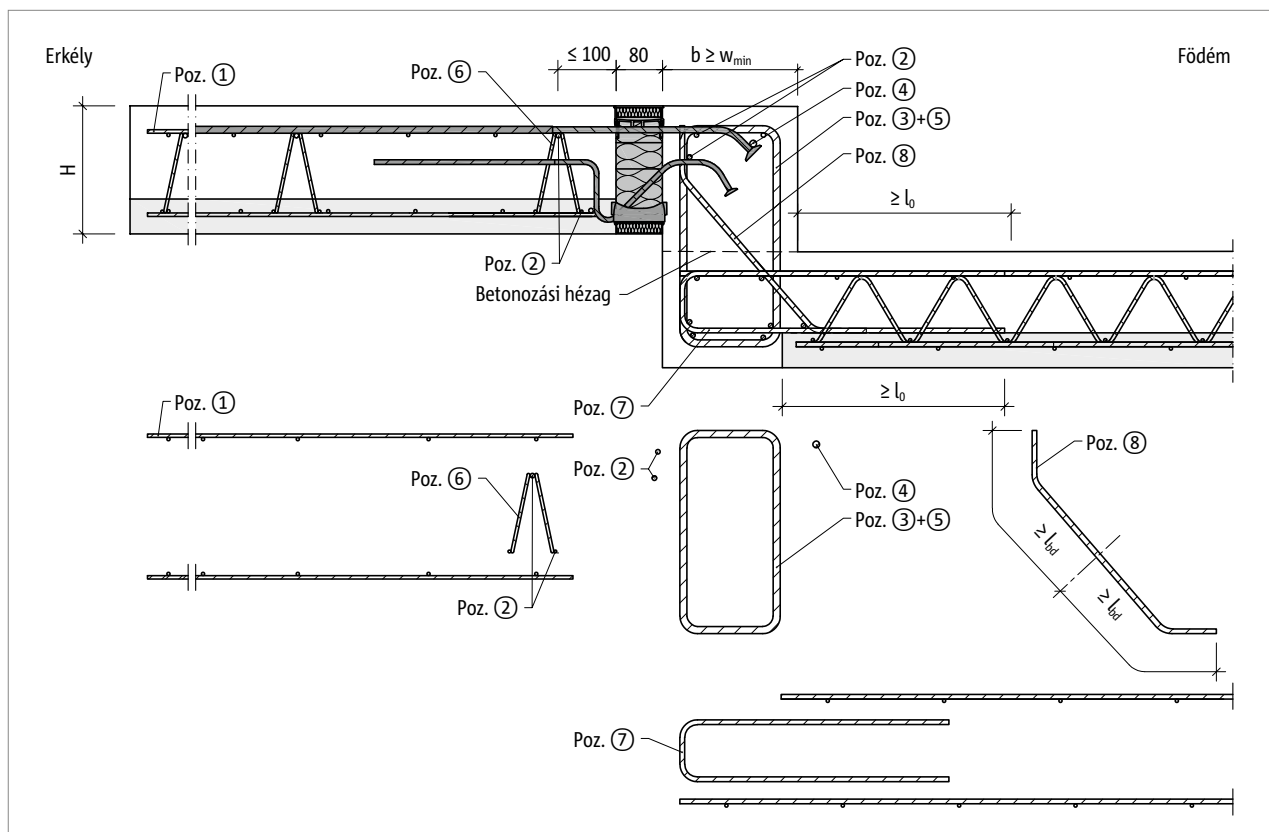


Ábra 111: Schöck Isokorb® T KL-O-F típus: Helyszíni vasalás fali csatlakozáshoz (lefelé mutató U-vassal)

Helyszíni vasalás – Schöck Isokorb® T KL-O-F típus



Ábra 112: Schöck Isokorb® T KL-O-F típus: Helyszíni vasalás felső magasságtoltásos erkélyhez



Ábra 113: Schöck Isokorb® T KL-O-F típus: Helyszíni vasalás felső magasságtoltásos erkélyhez

Helyszíni vasalás – Schöck Isokorb® T KL-O-F típus

I Helyszíni vasalás

- A betonacél és hálós vasalás vegyesen alkalmazható. A megfelelő hálós vasalás beszámítható a kiegészítő vasalás számításosorán.
- Ha különböző átmérőkkel készül a vasalás, a vasalásra vonatkozó adat a nagyobb átmérőre érvényes.
- A poz. 3 minimális vasalás az Isokorb® elemből származó, hosszirányú erők bevezetésére szolgál. Ezt a minimális vasalást be kell tartani.
A tartószerkezeti tervezőnek igazolnia kell a szerkezet méretezéséből eredő szükséges vasalást az erkély, a födém, a falak és monolit borda támaszközének figyelembe vételével. Az így meghatározott vasalást össze kell vetni a Poz. 3 minimális vasalással.
A két érték közül a nagyobb a mértékadó.
- Isokorb® magassága CV1 esetén: $H = 160\text{--}210\text{ mm } w_{\min} < 190\text{ mm}$ aluborda szélességhez
 $H = 160\text{--}230\text{ mm } w_{\min} < 210\text{ mm}$ aluborda szélességhez
- A Poz. 3-at és a Poz. 5-öt a lehető legközelebb kell a Schöck Isokorb® húzott vasához elhelyezni. A helyszíni kengyelvasalás és a húzott vas felső szélé közötti távolság 2 cm-nél kisebb.
- A kengyelek lehorgonyzását és zárását az EN 1992-1-1 szabvány szerint kell meghatározni.
- l_0 az $l_0 (\varnothing 10) \geq 570\text{ mm}$ -hez, l_0 az $l_0 (\varnothing 12) \geq 680\text{ mm}$ -hez, $l_0 (\varnothing 14) \geq 790\text{ mm}$ és $l_0 (\varnothing 16) \geq 910\text{ mm}$.
- A szükséges nyíróvasalást a toldásnál az EN 1992-1-1 alapján kell megállapítani.
- Poz. 3 Függőleges vasalás (kengyel): A kengyelt legalább két külső húzott vas, illetve nyíróvas között kell elhelyezni.
- Az Isokorb® típus kiválasztásakor a szükséges betontakarás betartása érdekében figyelembe kell venni a folyókákat és a lejtést.
- A biztonságos erőbevezetéshez be kell tartani a munkahézagra vonatkozó előírásokat, lásd 110. oldal.

⚠ Figyelmeztetés veszélyre – hiányzó kiegészítő vas

- A megadott teherbíró képességhez feltétlenül szükséges a kiegészítő betonacél (Poz. 4). A kiegészítő betonacélt közvetlenül a lehorgonyzó szárra kell beépíteni.

Helyszíni vasalás – Schöck Isokorb® T KL-O-F típus

Javasolt helyszíni csatlakozó vasalás

A Schöck Isokorb® helyszíni vasalásának meghatározása a maximális tervezési nyomaték és a nyíróerő 100 %-os kihasználtsága mellett C25/30 betonminőség esetén. A szükséges vasalási keresztmetszet a szálvasak, ill. vasháló átmérőjétől függ.

Schöck Isokorb® T KL-O-F típus 7.2			M1	M2	M3	M4
Helyszíni vasalás	Hely	Magasság [mm]	Födém (XC1) betonszilárdsági osztály \geq C25/30 Erkély (XC4) betonszilárdsági osztály \geq C25/30 Borda szélesség \geq 175 mm Falvastagság \geq 175 mm			
Rúdátmértől függő toldó vasalás						
Poz. 1 változat	Erkély felől	160–250	6 \varnothing 10	6 \varnothing 12	8 \varnothing 12	10 \varnothing 12
Betonacél a hőszigetelés mentén						
Poz. 2	Erkély felől	160–180	2 \varnothing 8			
		190–250	3 \varnothing 8			
	Alsó borda/fal	160–250	2 \varnothing 8			
Függőleges vasalás (egynyírású)						
Poz. 3 [cm ² /m] Minimális vasalás	Alsó borda/fal	160–250	\geq 6,40	\geq 9,60	\geq 11,63	\geq 15,83
Poz. 3. Szerkezeti méret	Alsó borda/fal	160–250	Statikus tervező megadása szerint			
Betonacél a hőszigetelés mentén						
Poz. 4	Alsó borda/fal	160–250	\geq 1 \varnothing 12			
Hasító-húzó vasalás (egynyírású)						
Poz. 5 [cm ² /m]	Alsó borda/fal	160–250	1,77			
Felfüggesztő vasalás						
Poz. 6 [cm ² /m]	Erkély felől	190–250	1,22	1,57	2,15	3,10
Hajtúvas						
Poz. 7	födém felől	160–250	A statikus megadása szerint			
Sarokvasalás						
Poz. 8	lelógó gerenda	160–250	A statikus megadása szerint			
Toldási hossz						
l ₀ [mm]	Erkély felől	160–250	680			

I Helyszíni vasalás

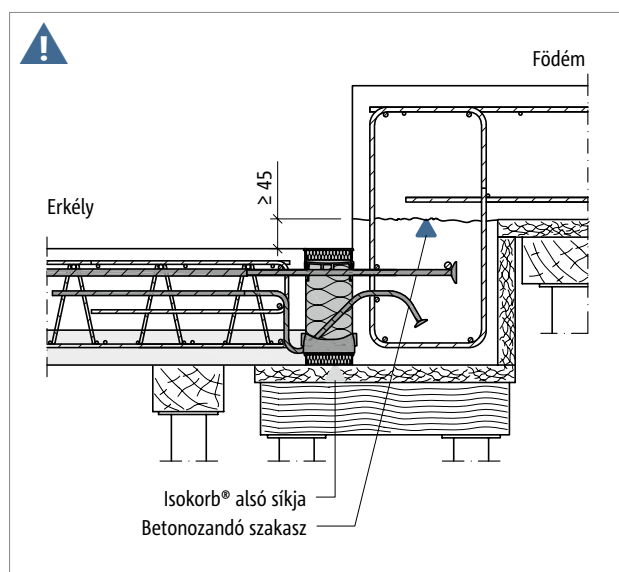
- A helyszíni vasalásra vonatkozó megjegyzéseket lásd 108. oldalon.

A Figyelmeztetés veszélyre – hiányzó kiegészítő vas

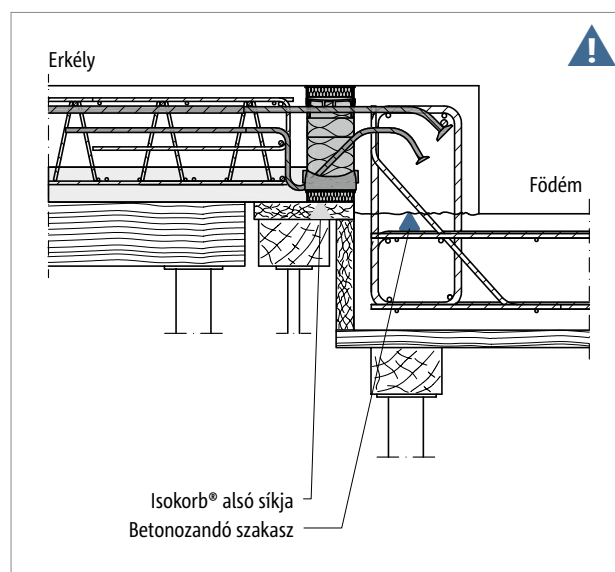
- A megadott teherbíró képességhez feltétlenül szükséges a kiegészítő betonacél (Poz. 4). A kiegészítő betonacélt közvetlenül a lehorgonyzó szárra kell beépíteni.

Alakzárás/betonozandó szakasz

Alakzárás/betonozandó szakasz



Ábra 114: Schöck Isokorb® T KL-U-F típus: előregyártott kéregpanel erkély alsó magasságtolással



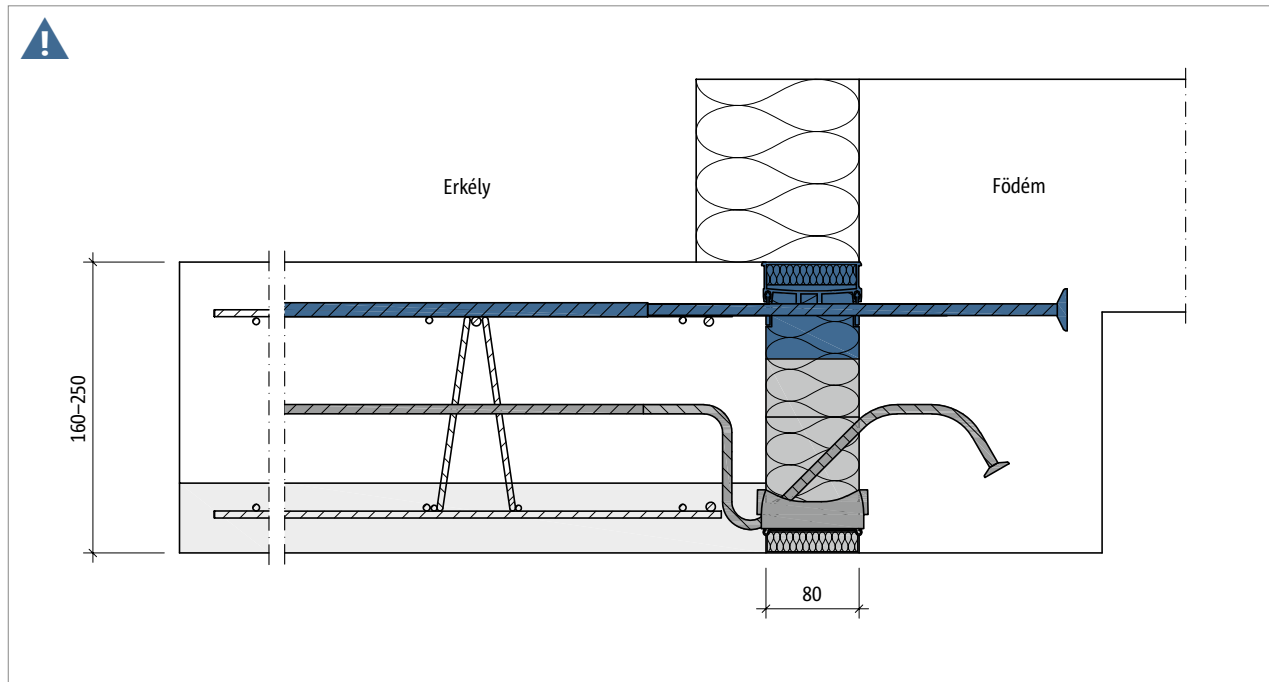
Ábra 115: Schöck Isokorb® T KL-O-F típus: Előregyártott kéregpanel erkély felső magasságtolással

⚠ Figyelmeztetés veszélyre: zsaluzás eltérő magasság szinteknél

Biztosítani kell a nyomólap és a frissen öntött (monolit)beton tökéletes kapcsolatát, ezért a falazat felső élét, ill. a betonozási munkahézagot a Schöck Isokorb® alsó éle alatt kell kialakítani. Ezt elsősorban a földem és az erkély közötti magassági szintkülönbségnél kell figyelembe venni.

- A betonozási munkahézagot, ill. a falazat felső élét a Schöck Isokorb® alsó éle alatt kell kialakítani.
- A betonozandó szakasz helyét meg kell jelölni a zsaluzási és vasalási tervben.
- A tervezést össze kell hangolni az előregyártó üzem és a helyszíni kivitelezés között.

Felső rész | Beépítési útmutató



Ábra 116: Schöck Isokorb® T KL-U-F típus: Felső részből, közdarabból (opcionális) és alsó részből álló többrészes felépítés. Itt: Felsőrész színnel jelölt.

i A felső rész a húzóerő átadásához szükséges

A Schöck Isokorb® T KL-U-F és T KL-O-F típus egy felső és egy alsó részből áll. A húzott vasakat tartalmazó felső részt az építési helyszínen kell beépíteni. A nyomólapokat és a nyíróvasakat tartalmazó alsó részt az előregyártó üzemben betonozzák be.

! Figyelmeztetés veszélyre – hiányzó húzott felső rész

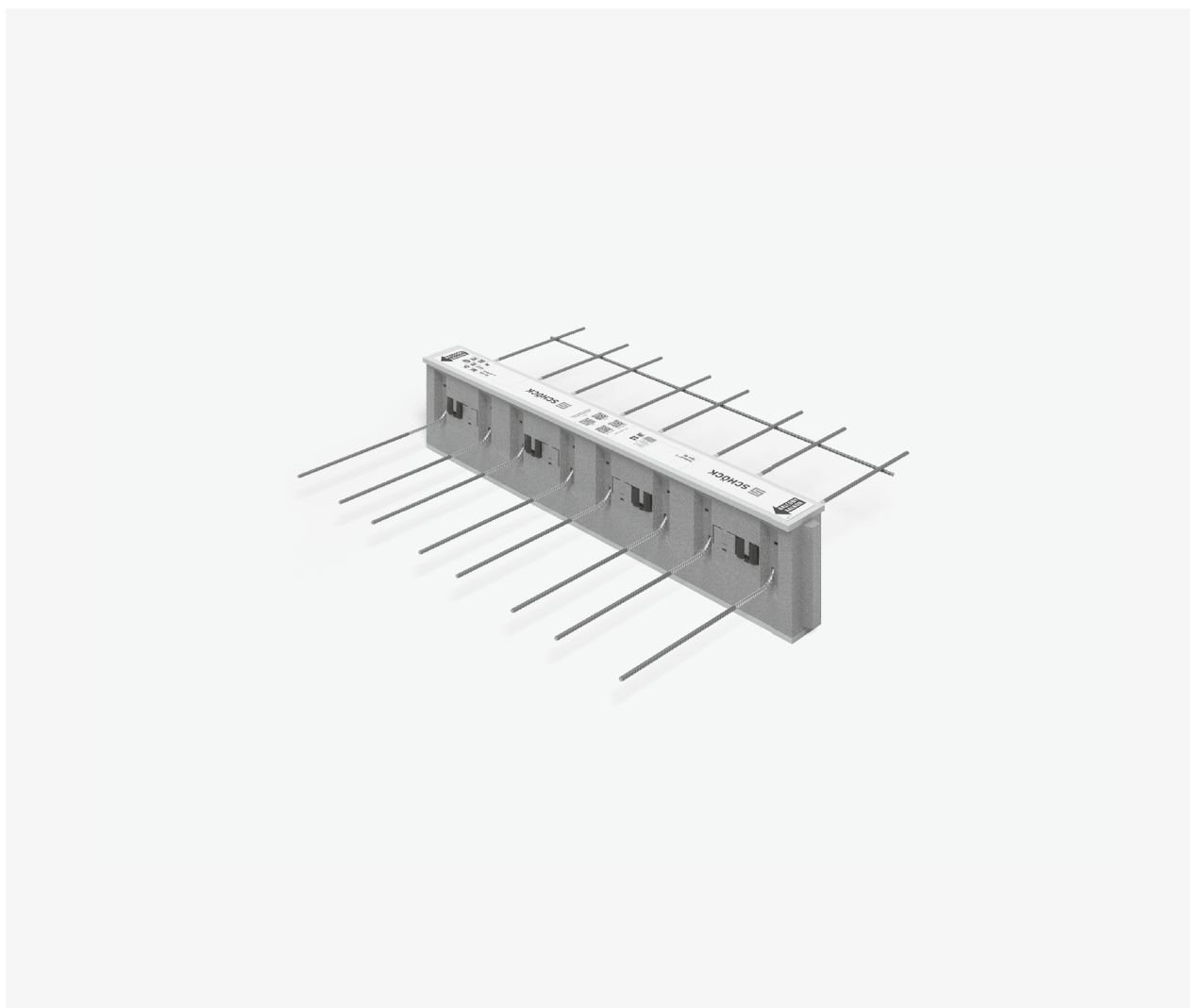
- A felső rész nélkül az erkély leszakad.
- A felső részt az építkezés helyszínén kell beépíteni.

i Beépítési útmutató

Az aktuális beépítési útmutatót online a következő oldalon találja:

- Schöck Isokorb® XT/T KL-U-F típus: www.schoeck.com/view/7719
- Schöck Isokorb® XT/T KL-O-F típus: www.schoeck.com/view/7717

Schöck Isokorb® T QL, QP típus



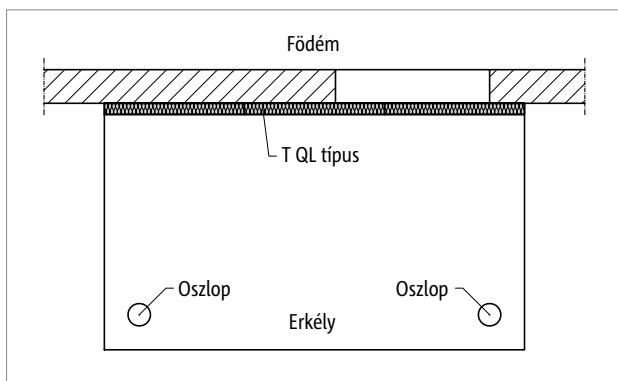
Schöck Isokorb® T QL típus

Teherhordó hőszigetelő elemek alátámasztott erkélyekhez. Az elem pozitív nyírőerőket ad át. A VV teherbírasi fokozattal rendelkező elem ezen felül negatív nyírőerőket is továbbít.

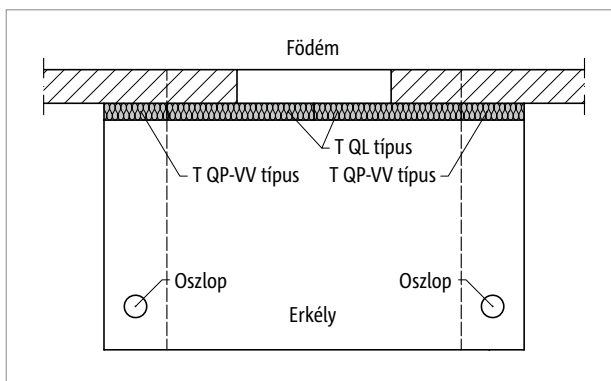
Schöck Isokorb® T QP típus

Teherhordó hőszigetelő elemek alátámasztott erkélyekhez. Az elem pozitív nyírőerőket ad át, pontszerű terhelés esetén. A VV teherbírasi fokozattal rendelkező elem ezen felül negatív nyírőerőket is továbbít.

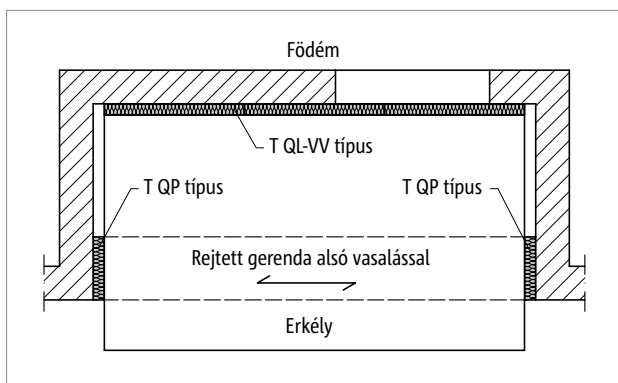
Elemek elhelyezése



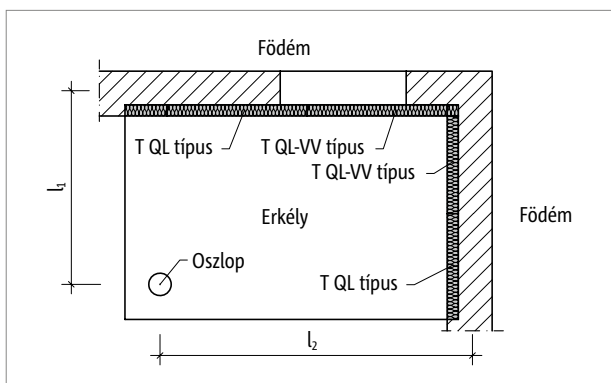
Ábra 117: Schöck Isokorb® T QL típus: Oszloppal alátámasztott erkély



Ábra 118: Schöck Isokorb® T QP-VV és QL típusok: Oszloppal alátámasztott erkély, csatlakozás különböző alátámasztási merevséggel

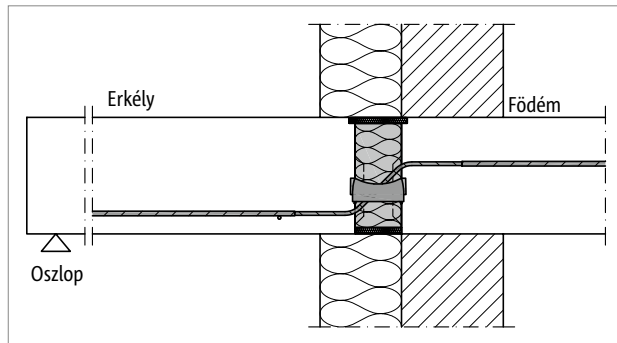


Ábra 119: Schöck Isokorb® T QL-VV és QP típus: Háromoldalon felfekvő loggia

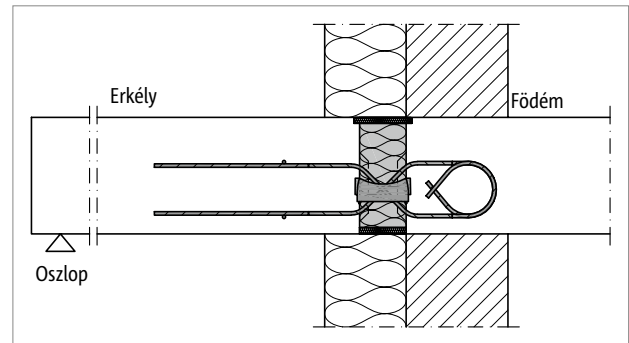


Ábra 120: Schöck Isokorb® T QL, QL-VV típus: Kétoldalon felfekvő erkély oszloppal

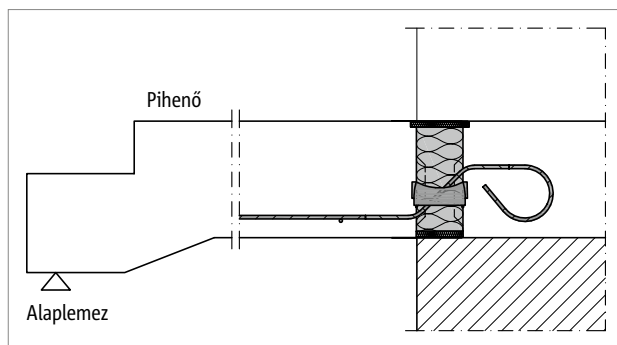
Beépítési részletek



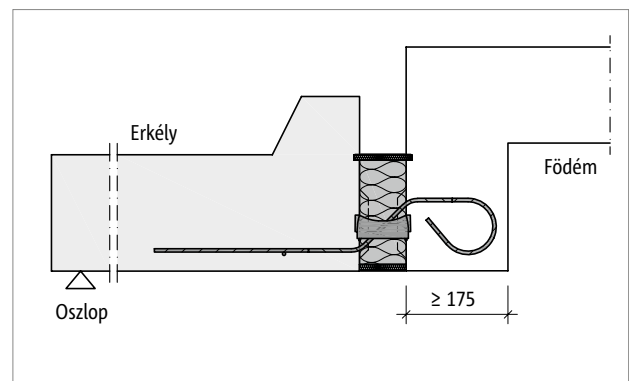
Ábra 121: Schöck Isokorb® T QL típus: Csatlakozás hőszigetelő rendszer esetén



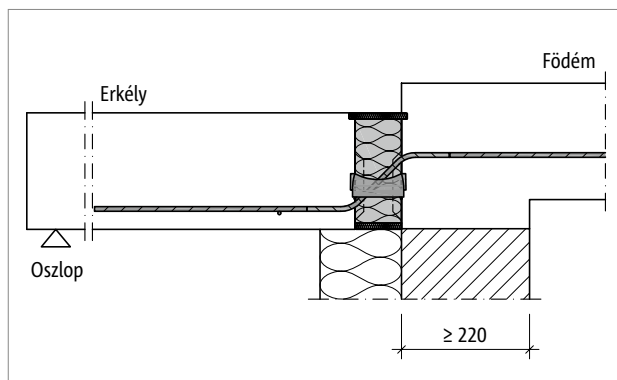
Ábra 122: Schöck Isokorb® T QL-VV típus: Csatlakozás hőszigetelő rendszer esetén



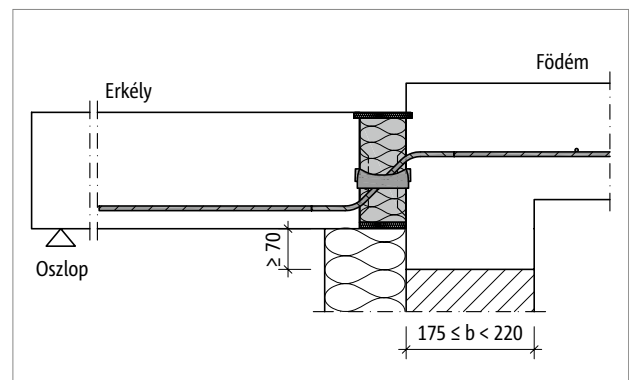
Ábra 123: Schöck Isokorb® T QL típus: Lépcsőkar csatlakozása egyhéjú, hőszigetelt falszerkezetnél



Ábra 124: Schöck Isokorb® T QL típus: Előregyártott erkélylemez beépítése



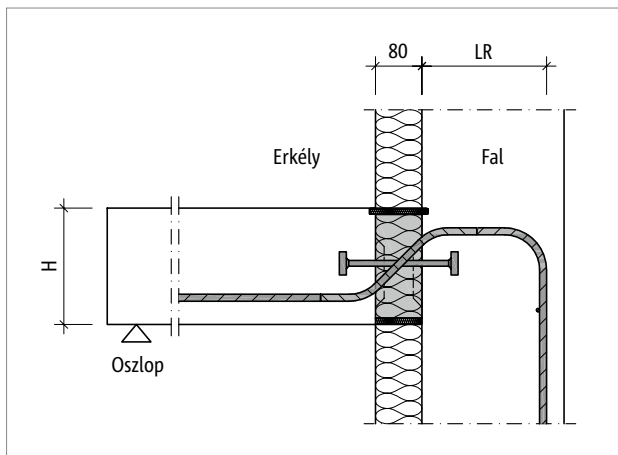
Ábra 125: Schöck Isokorb® T QL típus: Beépítési helyzet kis magasságtolással



Ábra 126: Schöck Isokorb® T QL típus: Beépítési helyzet kis magasságtolással

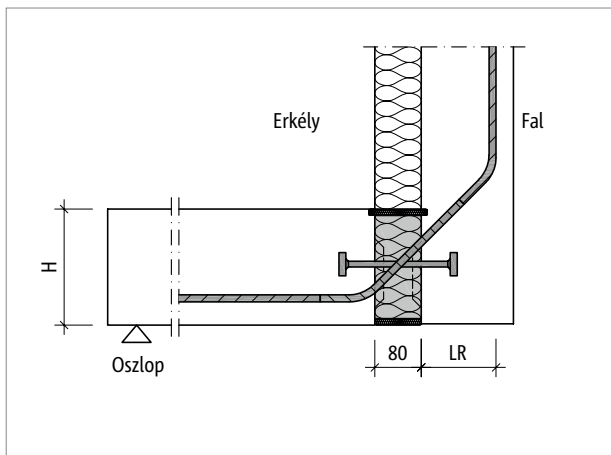
Egyedi kialakítások

Alsó falcsatlakozás



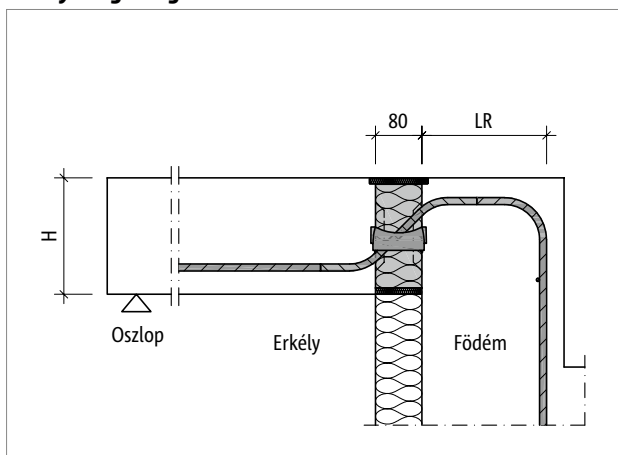
Ábra 127: Schöck Isokorb® T QP-WU típus: Alsó falcsatlakozás külső szigetelés esetén

Felső falcsatlakozás



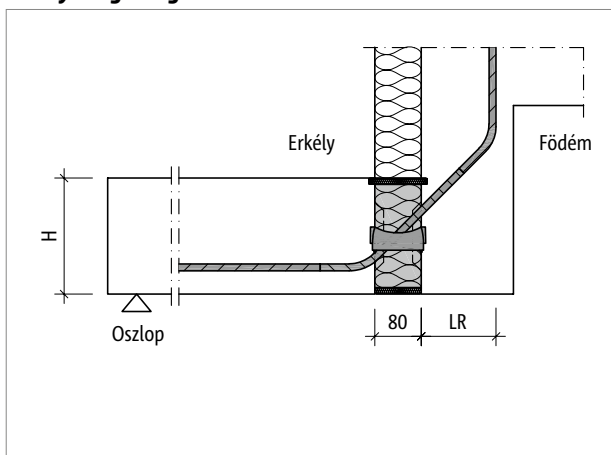
Ábra 128: Schöck Isokorb® T QP-WO típus: Felső falcsatlakozás külső szigetelés esetén

Erkély magasságettolással felfelé



Ábra 129: Schöck Isokorb® T QL-WU típus: Erkély felfelé födémugrással és külső szigetelés

Erkély magasságettolással lefelé



Ábra 130: Schöck Isokorb® T QL-WO típus: Erkély lefelé födémugrással és külső szigetelés

Egyedi kialakítások

Schöck Isokorb® T QP-WU 5.0 típus		V1	V2	V3	V4	V5	V6	V7	V8	V9	V10
Lehorgonyzási hossz		LR [mm]									
Hőszigetelés vastagság [mm]	80	170	170	170	200	200	170	170	170	170	170

Schöck Isokorb® T QP-WO 5.0 típus		V1	V2	V3	V4	V5	V6	V7	V8	V9	V10
Lehorgonyzási hossz		LR [mm]									
Hőszigetelés vastagság [mm]	80	125	125	125	125	125	130	130	155	155	155

Schöck Isokorb® T QL-WU 2.0 típus		V2	V3	V4	V5	V6
Lehorgonyzási hossz		LR [mm]				
Hőszigetelés vastagság [mm]	80	170	170	200	170	170

Schöck Isokorb® T QL-WO 2.0 típus		V2	V3	V4	V5	V6
Lehorgonyzási hossz		LR [mm]				
Hőszigetelés vastagság [mm]	80	125	125	125	130	130

Típusválaszték | Típusjelölés | Egyedi kialakítások

Schöck Isokorb® T QL típusváltozatok

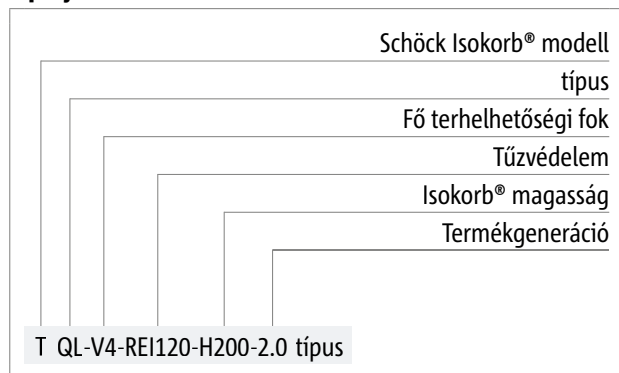
A Schöck Isokorb® T QL típusok az alábbi változatokban készülnek:

T QL típus: Nyíróvas pozitív nyíróerőkre

T QL-VV típus: Nyíróvas pozitív és negatív nyíróerőkre

- Fő teherbírási fokozat:
 - V1-től V6 -ig
 - VV1-től VV6 -ig
- Tűzállósági osztály:
 - REI120: Felső tűzvédelmi lemez túlnyúlása mindkét oldalon 10 mm
- Isokorb® hossz:
 - L = 1000 mm
- Isokorb® magassága:
 - H = H_{min} 300 mm-ig (A lemez minimális magassága az elem teherbírási fokozatától is függ!)
- Termékgeneráció:
 - 2.0

Típusjelölés



i Egyedi kialakítások

A jelen Műszaki információban bemutatott standard termékváltozatokkal nem megvalósítható csatlakozási helyzetek esetén forduljon a műszaki irodánkhoz (kapcsolat lásd 3. oldal).

Típusválaszték | Típusjelölés | Egyedi kialakítások

Schöck Isokorb® T QP típusváltozatok

A Schöck Isokorb® T QP típusok az alábbi változatokban készülnek:

Minden teherbírési fokozatra érvényes, hogy a nyíróvas a földemoldalon és az erkélyoldalon is egyenes.

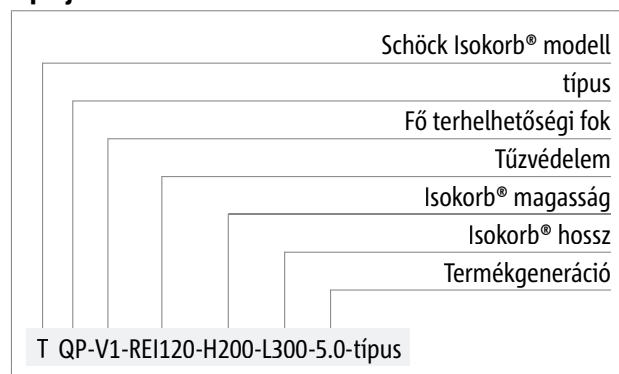
T QP típus: Nyíróvas pozitív nyíróerőkre

T QP-VV típus: Nyíróvas pozitív és negatív nyíróerőkre

T QP-Z típus: nyomólap nélküli kényszer erő mentes elem, pozitív nyíróerők felvételére

- Csatlakozási változat: P – pontszerű
- Fő teherbírési fokozat:
 - V1-től V10 -ig
 - VV1-től VV10 -ig
- Tűzállósági osztály:
 - REI120: Felső tűzvédelmi lemez túlnyúlása mindkét oldalon 10 mm
- Betontakarás:
 - alul:
 - CV = 30 mm (csak a legkisebb teherbírési fokozatnál a Schöck Isokorb® T QP és QP-Z típus esetében)
 - CV = 40 mm
 - felül:
 - CV ≥ 21 mm (függ a nyíróvasak magasságától)
- Isokorb® magassága:
 - H = H_{min} 300 mm-ig (A lemez minimális magassága az elem teherbírési fokozatától is függ)
- Isokorb® hossz:
 - L = 300–500 mm
- Termékgeneráció:
 - 5.0

Típusjelölés



Egyedi kialakítások

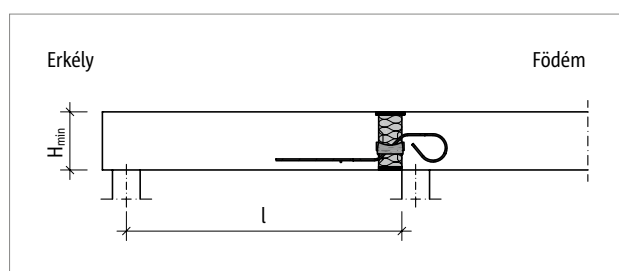
A jelen Műszaki információban bemutatott standard termékváltozatokkal nem megvalósítható csatlakozási helyzetek esetén forduljon a műszaki irodánkhoz (kapcsolat lásd 3. oldal).

Az engedély értelmében a max. lehetséges magasság 500 mm.

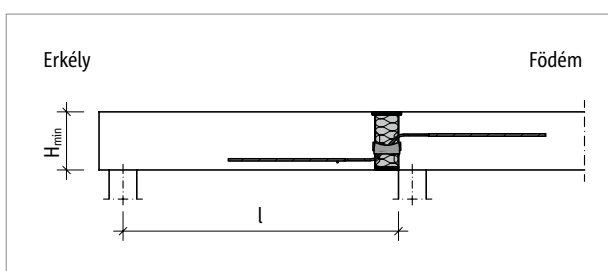
Méretezés C25/30

Schöck Isokorb® T QL típus 2.0		V1	V2	V3	V4	V5	V6
Számítási értékek		$v_{Rd,z}$ [kN/m]					
Betonszilárdsági osztály	C25/30	52,2	92,8	123,7	136,0	208,7	278,3

Schöck Isokorb® T QL típus 2.0		V1	V2	V3	V4	V5	V6
Szerelés a következők esetén:		Isokorb® hossz [mm]					
		1000	1000	1000	1000	1000	1000
Nyíróvasak		6 \varnothing 6	6 \varnothing 8	8 \varnothing 8	6 \varnothing 10	6 \varnothing 12	8 \varnothing 12
Nyomólap [db.]		4	4	4	4	6	8
H_{min} [mm]		160	170	170	180	190	190



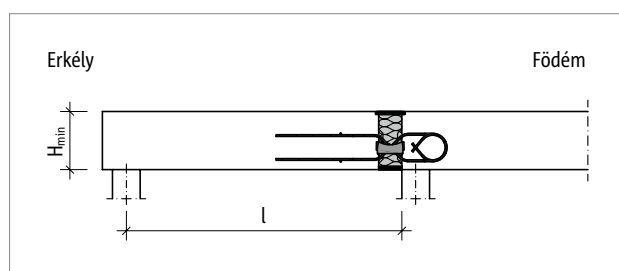
Ábra 131: Schöck Isokorb® T QL-V1 típus: Statikai váz



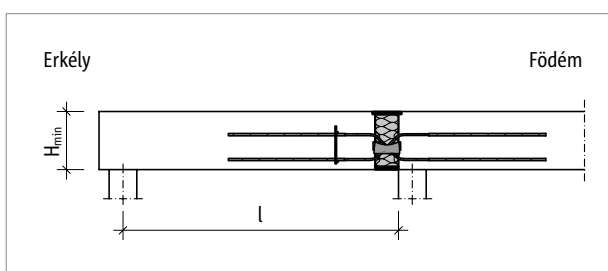
Ábra 132: Schöck Isokorb® T QL-V2 típustól V6 típusig: Statikai váz

Schöck Isokorb® T QL típus 2.0		VV1	VV2	VV3	VV4	VV5	VV6
Számítási értékek		$v_{Rd,z}$ [kN/m]					
Betonszilárdsági osztály	C25/30	\pm 52,2	\pm 92,8	\pm 123,7	\pm 136,0	\pm 208,7	\pm 278,3

Schöck Isokorb® T QL típus 2.0		VV1	VV2	VV3	VV4	VV5	VV6
Szerelés a következők esetén:		Isokorb® hossz [mm]					
		1000	1000	1000	1000	1000	1000
Nyíróvasak		2 x 6 \varnothing 6	2 x 6 \varnothing 8	2 x 8 \varnothing 8	2 x 6 \varnothing 10	2 x 6 \varnothing 12	2 x 8 \varnothing 12
Nyomólap [db.]		4	4	4	4	6	8
H_{min} [mm]		160	170	170	180	200	200



Ábra 133: Schöck Isokorb® T QL-VV1 típus: Statikai váz

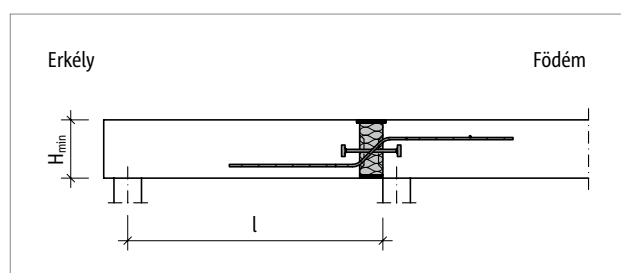


Ábra 134: Schöck Isokorb® T QL-VV2 típustól VV6 típusig: Statikai váz

Méretezés C25/30

Schöck Isokorb® T QP típus 5.0		V1	V2	V3	V4	V5	V6	V7	V8	V9	V10
Számítási értékek		$V_{Rd,z}$ [kN/Elem]									
Betonszilárdsági osztály	C25/30	30,9	46,4	61,8	45,3	68,0	69,6	104,4	87,0	130,4	189,4

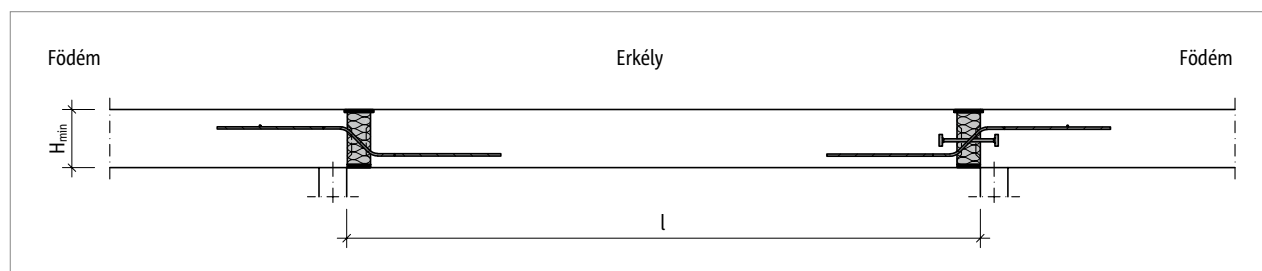
Schöck Isokorb® T QP típus 5.0		V1	V2	V3	V4	V5	V6	V7	V8	V9	V10
Szerelés a következők esetén:		Isokorb® hossz [mm]									
		300	400	500	300	400	300	400	300	400	500
Nyíróvasak		2 Ø 8	3 Ø 8	4 Ø 8	2 Ø 10	3 Ø 10	2 Ø 12	3 Ø 12	2 Ø 14	3 Ø 14	4 Ø 14
Nyomólap [db.]		1 Ø 10	2 Ø 10	2 Ø 10	1 Ø 12	2 Ø 10	2 Ø 10	2 Ø 12	2 Ø 12	3 Ø 12	4 Ø 12
H_{min} [mm]		170	170	170	180	180	190	190	200	200	200



Ábra 135: Schöck Isokorb® T QP típus: Statikai váz

Schöck Isokorb® T QP-Z típus 5.0		V1	V2	V3	V4	V5	V6	V7	V8	V9	V10
Számítási értékek		$V_{Rd,z}$ [kN/Elem]									
Betonszilárdsági osztály	C25/30	30,9	46,4	61,8	45,3	68,0	69,6	104,4	87,0	130,4	189,4

Schöck Isokorb® T QP-Z típus 5.0		V1	V2	V3	V4	V5	V6	V7	V8	V9	V10
Szerelés a következők esetén:		Isokorb® hossz [mm]									
		300	400	500	300	400	300	400	300	400	500
Nyíróvasak		2 Ø 8	3 Ø 8	4 Ø 8	2 Ø 10	3 Ø 10	2 Ø 12	3 Ø 12	2 Ø 14	3 Ø 14	4 Ø 14
Nyomólap [db.]		-	-	-	-	-	-	-	-	-	-
H_{min} [mm]		170	170	170	180	180	190	190	200	200	200



Ábra 136: Schöck Isokorb® T QP-Z, QP típus: Statikai modell

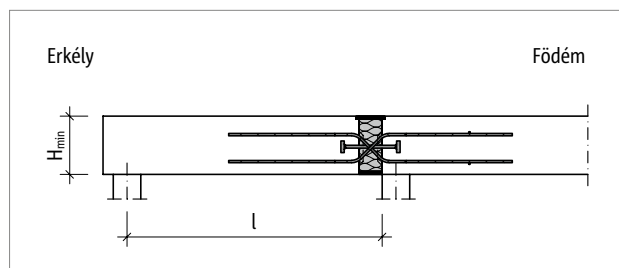
Méretezés C25/30

Schöck Isokorb® T QP típus 5.0		VV1	VV2	VV3	VV4	VV5
Számítási értékek		$V_{Rd,z}$ [kN/Elem]				
Betonszilárdsági osztály	C25/30	±30,9	±46,4	±61,8	±45,3	±68,0

Schöck Isokorb® T QP típus 5.0		VV1	VV2	VV3	VV4	VV5
Szerelés a következők esetén:		Isokorb® hossz [mm]				
		300	400	500	300	400
Nyíróvasak		2 × 2 Ø 8	2 × 3 Ø 8	2 × 4 Ø 8	2 × 2 Ø 10	2 × 3 Ø 10
Nyomólap [db.]		1 Ø 10	2 Ø 10	2 Ø 10	1 Ø 12	2 Ø 10
H_{min} [mm]		180	180	180	190	190

Schöck Isokorb® T QP típus 5.0		VV6	VV7	VV8	VV9	VV10
Számítási értékek		$V_{Rd,z}$ [kN/Elem]				
Betonszilárdsági osztály	C25/30	±69,6	±104,4	±87,0	±130,4	±189,4

Schöck Isokorb® T QP típus 5.0		VV6	VV7	VV8	VV9	VV10
Szerelés a következők esetén:		Isokorb® hossz [mm]				
		300	400	300	400	500
Nyíróvasak		2 × 2 Ø 12	2 × 3 Ø 12	2 × 2 Ø 14	2 × 3 Ø 14	2 × 4 Ø 14
Nyomólap [db.]		2 Ø 10	2 Ø 12	2 Ø 12	3 Ø 12	4 Ø 12
H_{min} [mm]		200	200	210	210	210

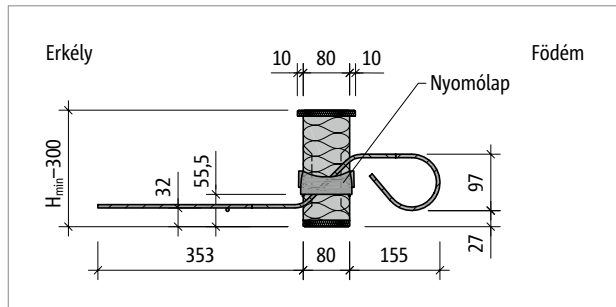


Ábra 137: Schöck Isokorb® T QP/VV típus: Statikai váz

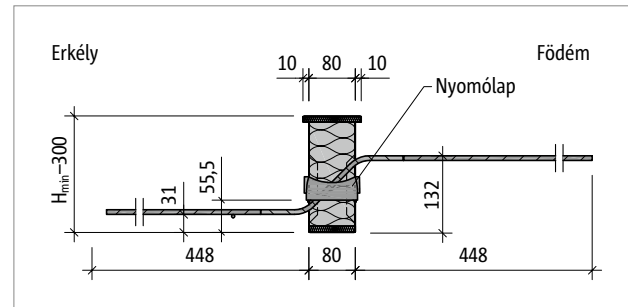
1 Javaslato a méretezéshez

- A Schöck Isokorb® elemek két oldalán a csatlakozó vasbeton lemezsélt statikai számításal kell ellenőrizni. A Schöck Isokorb® T QP és T QP-VV típusok esetén a kapcsolatot szabadon elforduló csuklós támasznak (nyomatékcukló) kell feltételezni. Ezen kívül a statikusnak el kell végeznie az EN 1992-1-1 szabvány szerinti nyíróerő ellenőrzést a födémlemezre.
- Horizontális erők átvételéhez kiegészítő Schöck Isokorb® T HP típus (lásd 138. oldalt) is szükséges.
- A külső falra merőlegesen ható, a meglévő nyíróerőknél nagyobb horizontális erők esetén a Schöck Isokorb® T HP típust pontszerűen kell elhelyezni.
- A Schöck Isokorb® T QP-Z típus a kényszererő mentes csatlakozáshoz. Az alsó vasalásban egy erősített húzott bordát igényel. $A_{s,req}$ -t a loggia alkalmazási példájának megfelelően válassza ki.

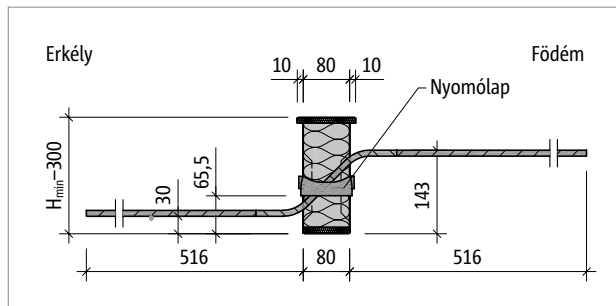
Termékleírás



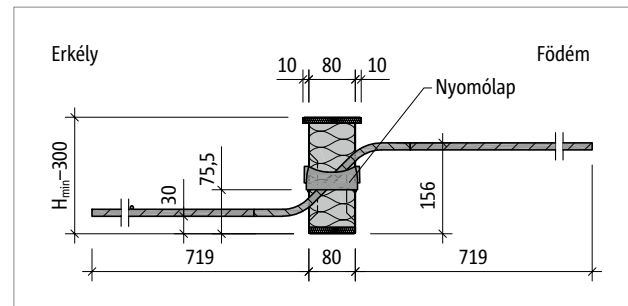
Ábra 138: Schöck Isokorb® T QL-V1 típus: Termék metszete



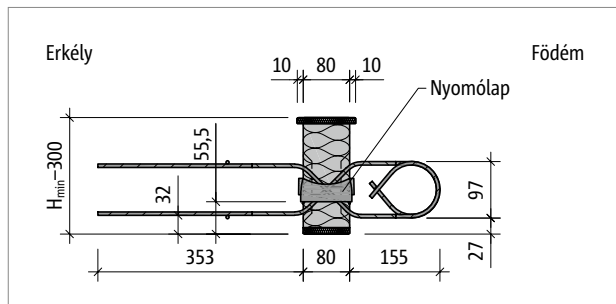
Ábra 139: Schöck Isokorb® T QL-V2 típustól QL-V3 típusig: Termék metszete



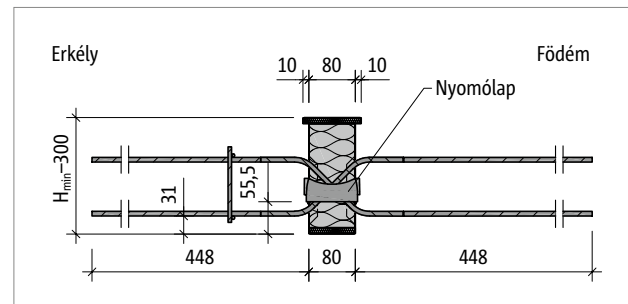
Ábra 140: Schöck Isokorb® T QL-V4 típus: Termék metszete



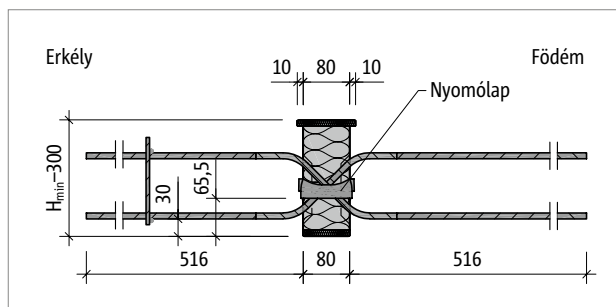
Ábra 141: Schöck Isokorb® T QL-V5 típustól QL-V6 típusig: Termék metszete



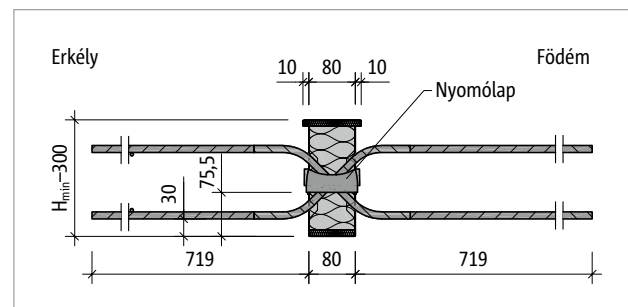
Ábra 142: Schöck Isokorb® T QL-VV1 típus: Termék metszete



Ábra 143: Schöck Isokorb® T QL-VV2 típustól QL-VV3 típusig: Termék metszete

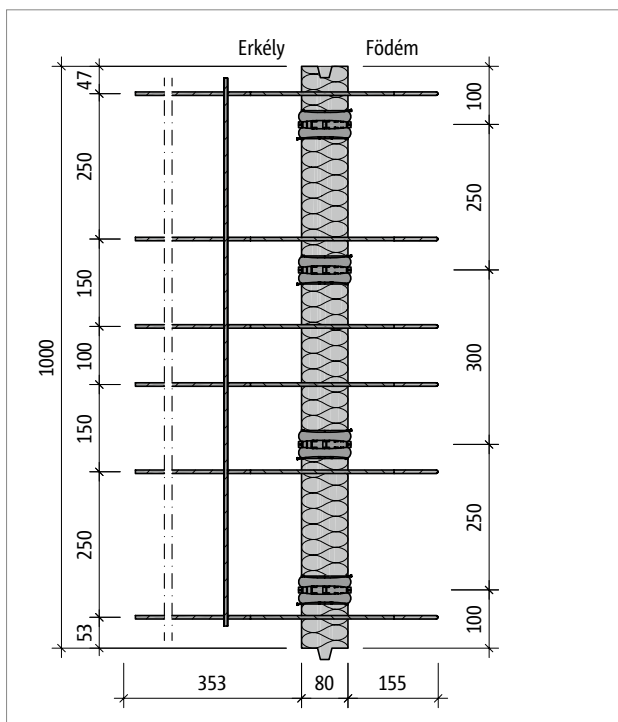


Ábra 144: Schöck Isokorb® T QL-VV4 típus: Termék metszete

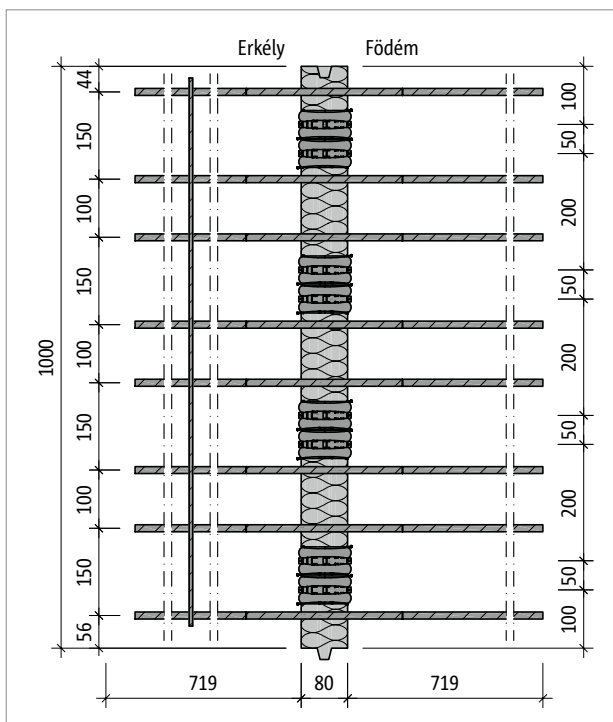


Ábra 145: Schöck Isokorb® T QL-VV5 típustól QL-VV6 típusig: Termék metszete

Termékleírás



Ábra 146: Schöck Isokorb® T QL-V1 típus: Termék alaprajz

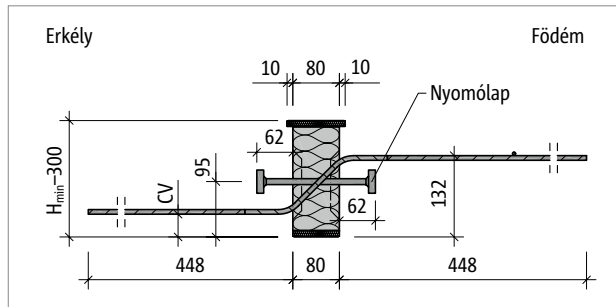


Ábra 147: Schöck Isokorb® T QL-V6 típus: Termék alaprajz

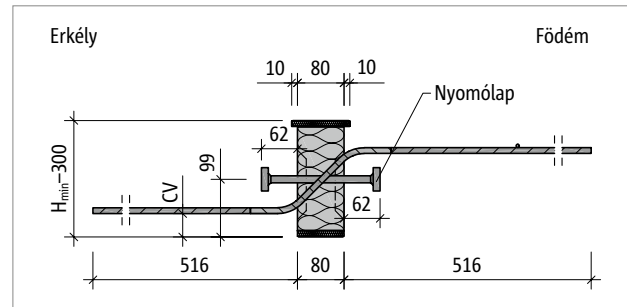
i Termékleírás

- További elemrajzok letölthetők a cad-hu.schoeck.com menüpont alatt.
- Figyelembe kell venni a Schöck Isokorb® T QL és QP típus H_{\min} minimális magasságát.

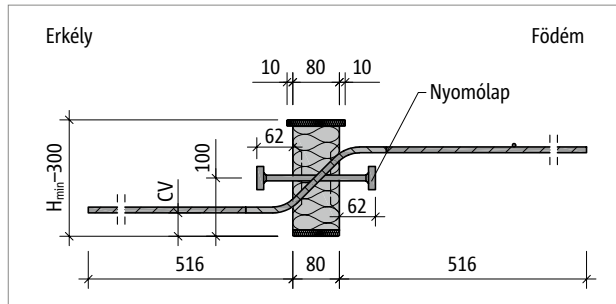
Termékleírás



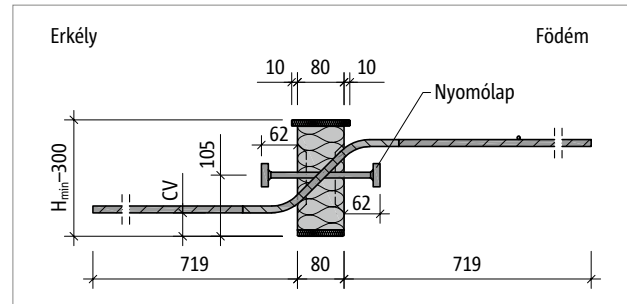
Ábra 148: Schöck Isokorb® T QP-V1 típusú QP-V3 típusig: Termék metszete



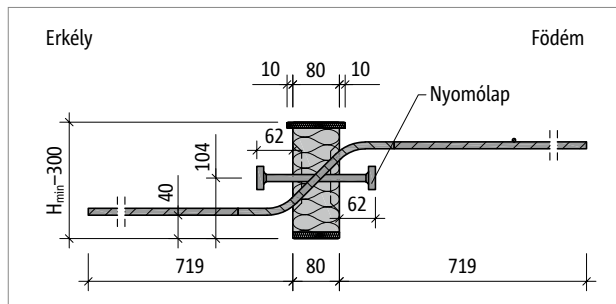
Ábra 149: Schöck Isokorb® T QP-V4 típus: Termék metszete



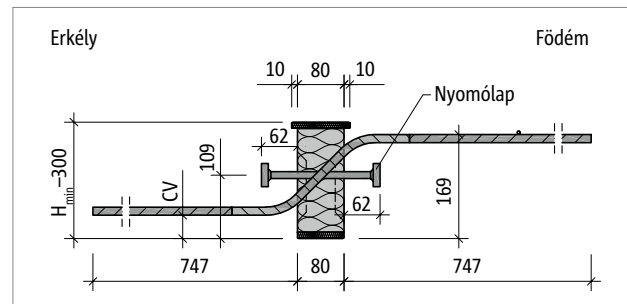
Ábra 150: Schöck Isokorb® T QP-V5 típus: Termék metszete



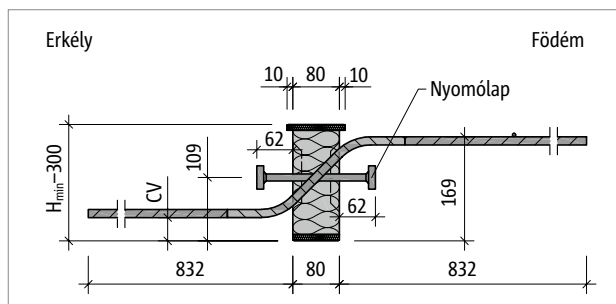
Ábra 151: Schöck Isokorb® T QP-V6 típus: Termék metszete



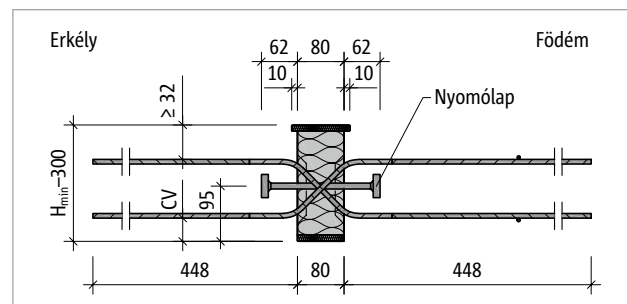
Ábra 152: Schöck Isokorb® T QP-V7 típus: Termék metszete



Ábra 153: Schöck Isokorb® T QP-V8 típusú QP-V9 típusig: Termék metszete

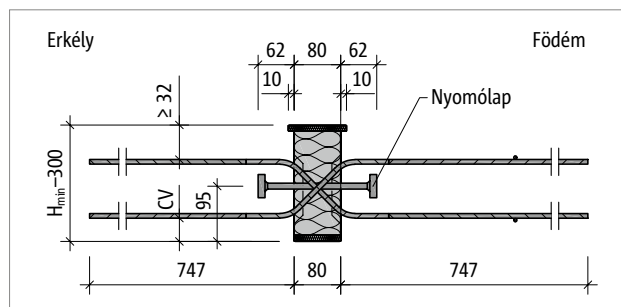


Ábra 154: Schöck Isokorb® T QP-V10 típus: Termék metszete

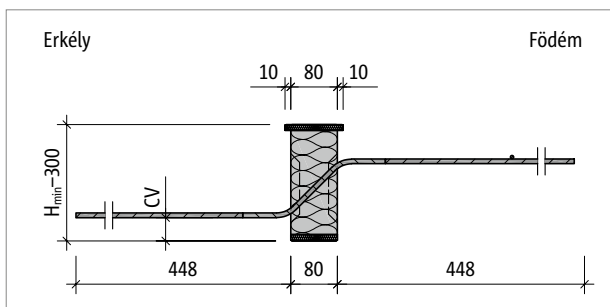


Ábra 155: Schöck Isokorb® T QP-VV1 típusú QP-VV3 típusig: Termék metszete

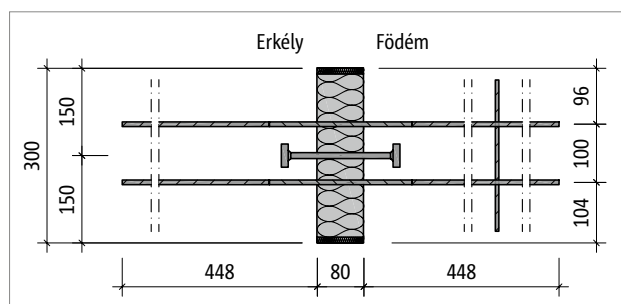
Termékleírás



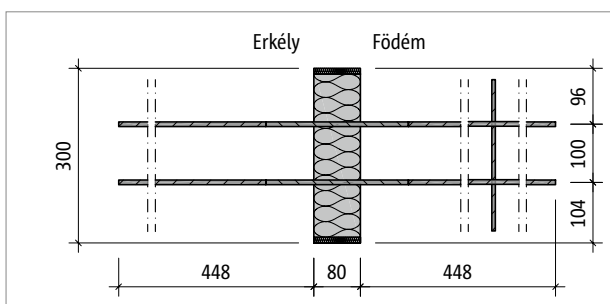
Ábra 156: Schöck Isokorb® T QP-VV8 típustól QP-VV9 típusig: Termék metszete



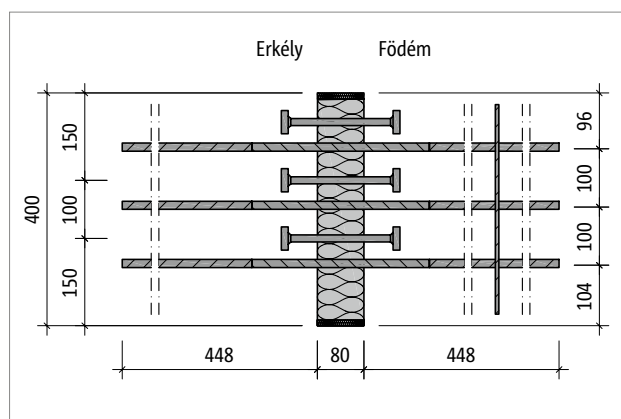
Ábra 157: Schöck Isokorb® T QP-Z-V7 típus: Termék metszete



Ábra 158: Schöck Isokorb® T QP-V1 típus: Termék alaprajz



Ábra 159: Schöck Isokorb® T QP-Z-V1 típus: Termék alaprajz

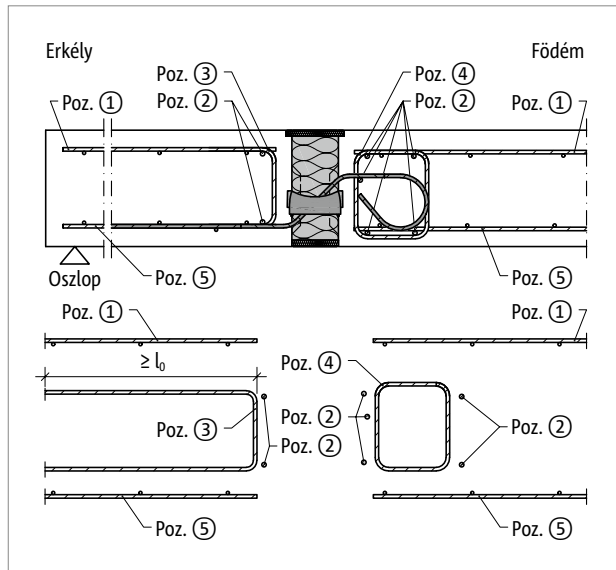


Ábra 160: Schöck Isokorb® T QP-V9 típus: Termék alaprajz

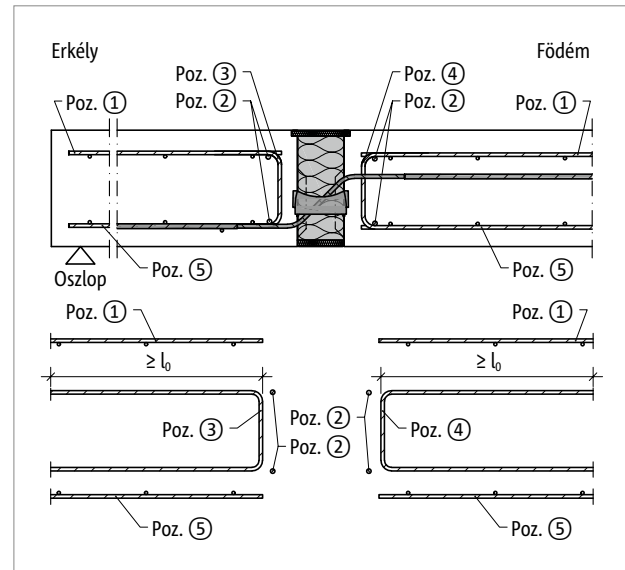
1 Termékleírás

- További elemrajzok letölthetők a cad-hu.schoeck.com menüpont alatt.
- Figyelembe kell venni a Schöck Isokorb® T QL és QP típus H_{min} minimális magasságát.
- Az alsó CV betontakarás csak a legkisebb teherbírási fokozatnál a Schöck Isokorb® T QP és QP-Z típus esetében 30 mm. Minden más magasság esetén a CV betontakarás 40 mm.

Helyszíni vasalás



Ábra 161: Schöck Isokorb® T QL típus: Helyszíni vasalás



Ábra 162: Schöck Isokorb® T QL típus: Helyszíni vasalás

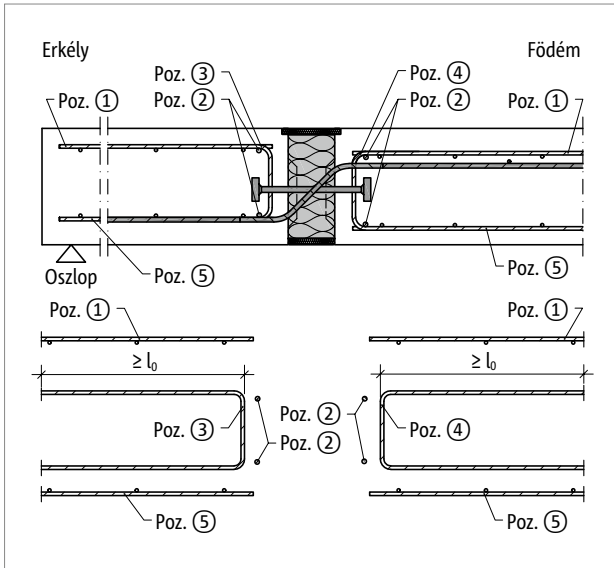
Schöck Isokorb® T QL típus 2.0	V1,VV1	V2,VV2	V3,VV3	V4,VV4	V5,VV5	V6,VV6
Helyszíni vasalás	Födém (XC1) betonszilárdsági osztály \geq C25/30 Erkély (XC4) betonszilárdsági osztály \geq C25/30					
Toldó vasalás						
Poz. 1	A statikus megadása szerint					
Betonacél a hőszigetelés mentén						
2. tétel – erkélyoldalon	2 \varnothing 8					
2. tétel – födémoldalon	2 \varnothing 8 / 5 \varnothing 8					
Függőleges kengyel vasalás						
Poz. 3 [cm ² /m]	1,46	2,59	3,46	3,82	5,87	7,83
Poz. 4 [cm ² /m]	1,46	2,59	3,46	3,82	5,87	7,83
Toldó vasalás						
Poz. 5	A statikus megadása szerint, a húzott zónában					

i Helyszíni vasalás

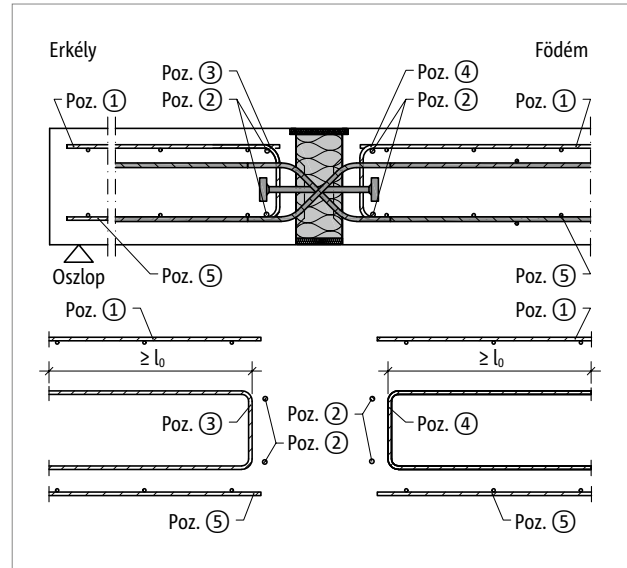
- A csatlakozó vasbetonszerkezetek vasalását a szükséges betontakarás figyelembe vételével a lehető leghamarábban a Schöck Isokorb® hőszigetelő testjéhez kell elhelyezni.
- A nyíróvasakat az egyenes szárukkal kell a nyomott zónában lehorgonyozni. A húzott zónában a nyíróvasakat toldani kell.
- A Poz. 4. peremkengyelezés olyan magas legyen, hogy a felső és alsó vasalás közé elhelyezhető legyen.

Helyszíni vasalás

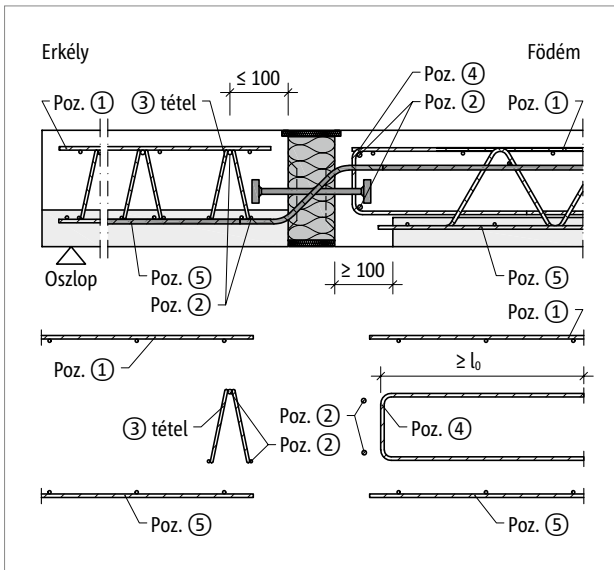
Közvetett alátámasztás



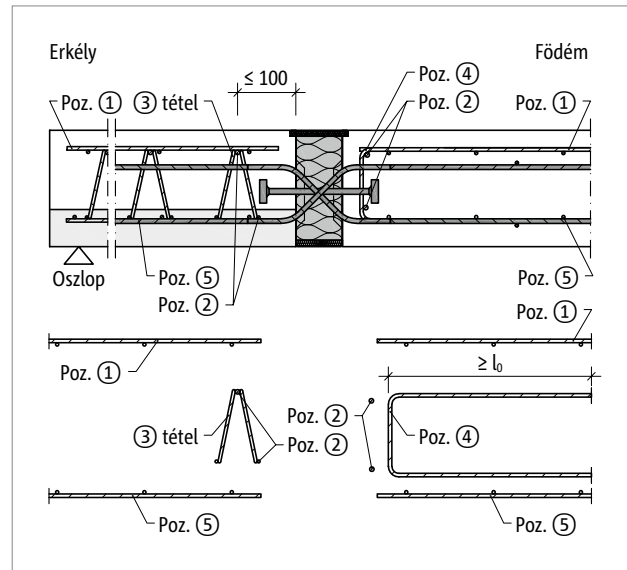
Ábra 163: Schöck Isokorb® T QP típus: Helyszíni vasalás



Ábra 164: Schöck Isokorb® T QP/VV típus: Helyszíni vasalás



Ábra 165: Schöck Isokorb® T QP típus: Helyszíni vasalás rácsos bordával



Ábra 166: Schöck Isokorb® T QP/VV típus: Helyszíni vasalás, erkélyoldalon térhálós merevítővel

Helyszíni vasalás

Schöck Isokorb® T QP, QP-Z 5.0 típus	V1	V2	V3	V4	V5
Helyszíni vasalás	Födém (XC1) betonszilárdsági osztály \geq C25/30 Erkély (XC4) betonszilárdsági osztály \geq C25/30				
Toldó vasalás					
Poz. 1	A statikus megadása szerint				
Betonacél a hőszigetelés mentén					
Poz. 2	2 × 2 \varnothing 8				
Függőleges kengyel vasalás					
Poz. 3 [cm ² /Elem]	0,57				
Poz. 4 [cm ² /Elem]	0,88	1,40	1,75	1,29	1,90
Toldó vasalás					
Poz. 5	A statikus megadása szerint, a húzott zónában				

Schöck Isokorb® T QP, QP-Z 5.0 típus	V6	V7	V8	V9	V10
Helyszíni vasalás	Födém (XC1) betonszilárdsági osztály \geq C25/30 Erkély (XC4) betonszilárdsági osztály \geq C25/30				
Toldó vasalás					
Poz. 1	A statikus megadása szerint				
Betonacél a hőszigetelés mentén					
Poz. 2	2 × 2 \varnothing 8				
Függőleges kengyel vasalás					
Poz. 3 [cm ² /Elem]	0,57	0,57	0,57	0,75	1,01
Poz. 4 [cm ² /Elem]	1,94	2,90	2,50	3,75	5,36
Toldó vasalás					
Poz. 5	A statikus megadása szerint, a húzott zónában				

I Helyszíni vasalás

- A csatlakozó vasbetonszerkezetek vasalását a szükséges betontakarás figyelembe vételével a lehető leghamarábban a Schöck Isokorb® hőszigetelő testjéhez kell elhelyezni.
- A nyíróvasakat az egyenes szárukkal kell a nyomott zónában lehorgonyozni. A húzott zónában a nyíróvasakat toldani kell.
- Ügyelni kell arra, hogy a Schöck Isokorb® kialakításától függően elegendően széles monolit sáv legyen a Schöck Isokorb® és az előregyártott elem között.

Helyszíni vasalás

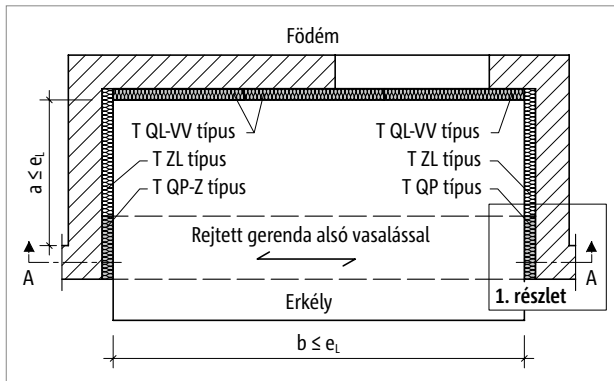
Schöck Isokorb® T QP, QP-Z 5.0 típus	VV1	VV2	VV3	VV4	VV5
Helyszíni vasalás	Födém (XC1) betonszilárdsági osztály \geq C25/30 Erkély (XC4) betonszilárdsági osztály \geq C25/30				
Toldó vasalás					
Poz. 1	A statikus megadása szerint				
Betonacél a hőszigetelés mentén					
Poz. 2	2 x 2 \varnothing 8				
Függőleges kengyel vasalás					
Poz. 3 [cm ² /Elem]	0,88	1,40	1,75	1,29	1,90
Poz. 4 [cm ² /Elem]	0,88	1,40	1,75	1,29	1,90
Toldó vasalás					
Poz. 5	A statikus megadása szerint, a húzott zónában				

Schöck Isokorb® T QP, QP-Z 5.0 típus	VV6	VV7	VV8	VV9	VV10
Helyszíni vasalás	Födém (XC1) betonszilárdsági osztály \geq C25/30 Erkély (XC4) betonszilárdsági osztály \geq C25/30				
Toldó vasalás					
Poz. 1	A statikus megadása szerint				
Betonacél a hőszigetelés mentén					
Poz. 2	2 x 2 \varnothing 8				
Függőleges kengyel vasalás					
Poz. 3 [cm ² /Elem]	1,94	2,90	2,50	3,75	5,36
Poz. 4 [cm ² /Elem]	1,94	2,90	2,50	3,75	5,36
Toldó vasalás					
Poz. 5	A statikus megadása szerint, a húzott zónában				

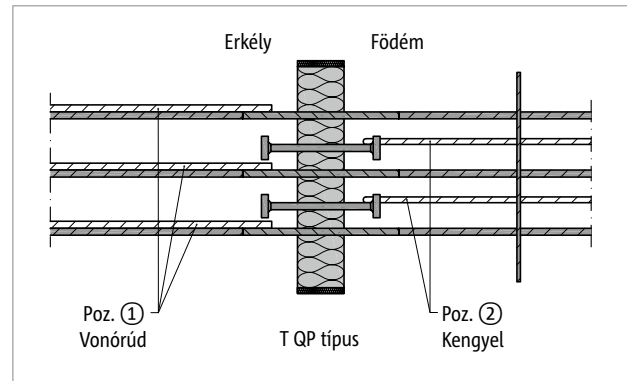
I Helyszíni vasalás

- A csatlakozó vasbetonszerkezetek vasalását a szükséges betontakarás figyelembe vételével a lehető legszorosabban a Schöck Isokorb® hőszigetelő testjéhez kell elhelyezni.
- A nyíróvasakat az egyenes szárúkkal kell a nyomott zónában lehorgonyozni. A húzott zónában a nyíróvasakat toldani kell.
- Ügyelni kell arra, hogy a Schöck Isokorb® kialakításától függően elegendően széles monolit sáv legyen a Schöck Isokorb® és az előregyártott elem között.

Alkalmazási példa: loggia | Dilatációk távolsága

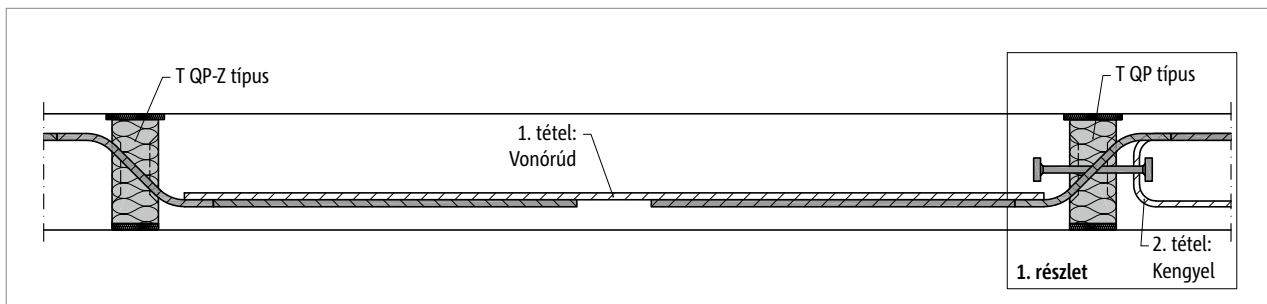


Ábra 167: Schöck Isokorb® T QP-Z, QP típus: Loggia alaprajz



Ábra 168: Schöck Isokorb® T QP típus: 1. részlet; vasalás csatlakozása húzott bordában

Kényszererő mentes alátámasztáshoz az egyik oldalon nyomólapp nélküli T QP-Z elemet kell elhelyezni. A szemkötti oldalon pedig T QP típusú elem (nyomólappal) szükséges. Az erőegyensúly érdekében a T QP-Z és a T QP elemek között egy húzott bordát kell kialakítani, amelynek vasalása átfedésben van az Isokorb® elem nyíróvasalásával.



Ábra 169: Schöck Isokorb® T QP-Z, QP típus: A-A metszet; vasalás csatlakozása húzott bordában

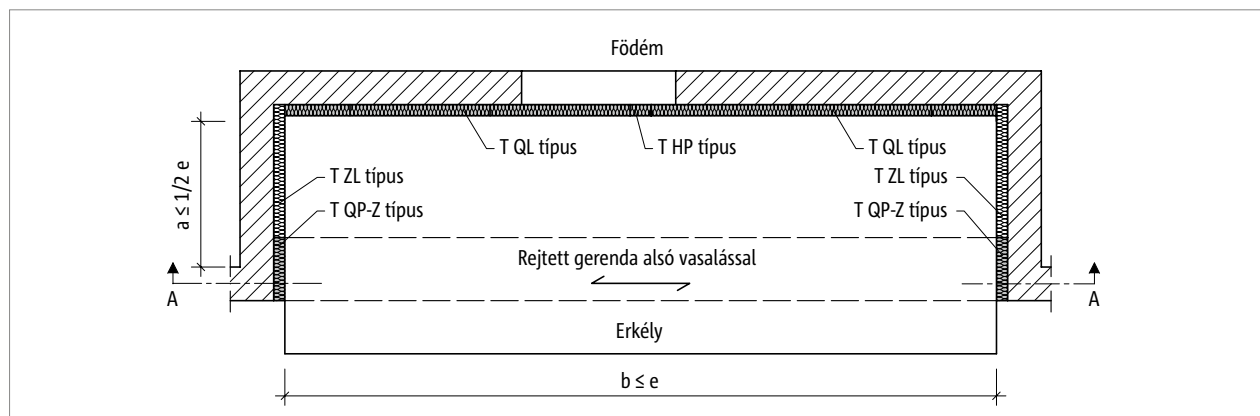
Schöck Isokorb® T QP, QP-Z 5.0 típus	V1	V2	V3	V4	V5	V6	V7	V8	V9	V10
Helyszíni vasalás	Betonszilárdsági osztály \geq C20/25									
Húzott borda										
Poz. 1	2 \varnothing 8	3 \varnothing 8	4 \varnothing 8	2 \varnothing 10	3 \varnothing 10	2 \varnothing 12	3 \varnothing 12	2 \varnothing 14	3 \varnothing 14	4 \varnothing 14
Kengyel										
Poz. 2	1 \varnothing 8	2 \varnothing 8	2 \varnothing 8	1 \varnothing 10	2 \varnothing 10	2 \varnothing 10	2 \varnothing 10	2 \varnothing 10	3 \varnothing 10	4 \varnothing 14

Schöck Isokorb® T QP, QP-Z 5.0 típus	V1	V2	V3	V4	V5	V6	V7	V8	V9	V10
Loggia fixpont távolsága	e_l [m]									
$a, b \leq$	80	5,5	5,5	5,5	5,3	5,3	4,8	4,8	4,2	4,2

i Loggiára vonatkozó információ

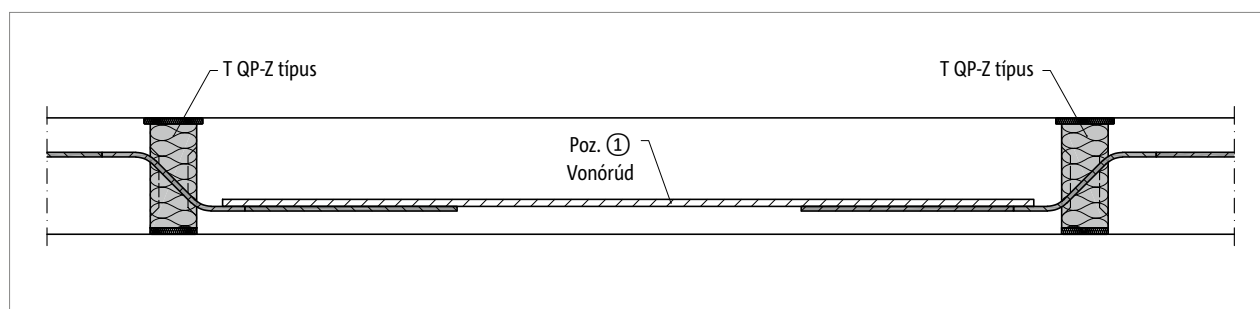
- Az a, b ponttávolságokat úgy kell megválasztani, hogy $a \leq e_l$ és $b \leq e_l$ legyen.
- A húzott borda födémoldali lehorgonyozása a nyomólappokhoz szerelt, helyszíni kengyelekkel történik.
- A szükséges felkötő vasalás és a helyszíni lemezvasalás itt nincs megjelenítve.

Alkalmazási példa: loggia – szimmetrikus | Dilatációk távolsága



Ábra 170: Schöck Isokorb® T QP-Z, QL típus: Loggia alaprajz

Szimmetrikus terhelésnél a kényszererő mentes alátámasztáshoz mindkét oldalon nyomólap nélküli T QP-Z típust kell elhelyezni. Az erőegyensúly érdekében a T QP-Z elemek között egy húzott bordát kell kialakítani, amelynek vasalása átfedésben van az Iso-korb® elem nyíróvasalásával.



Ábra 171: Schöck Isokorb® T QP-Z típus: A-A metszet; vasalás csatlakozása – húzott sáv

Schöck Isokorb® T QP-Z típus 5.0	V1	V2	V3	V4	V5	V6	V7	V8	V9	V10
Helyszíni vasalás	Födém (XC1) betonszilárdsági osztály \geq C20/25 Erkély (XC4) betonszilárdsági osztály \geq C25/30									
Húzott borda										
Poz. 1	2 \varnothing 8	3 \varnothing 8	4 \varnothing 8	2 \varnothing 10	3 \varnothing 10	2 \varnothing 12	3 \varnothing 12	2 \varnothing 14	3 \varnothing 14	4 \varnothing 14

Schöck Isokorb® T QP, QP-Z 5.0 típus	V1-V3 VV1-VV3	V4-V5 VV4-VV5	V6-V7 VV6-VV7	V8-V10 VV8-VV10	
Maximális dilatációs távolság	e [m]				
Hőszigetelés vastagság [mm]	80	11,0	10,6	9,5	8,3

Loggiára vonatkozó információ

- Az a, b fix ponttávolságokat úgy kell kiválasztani, hogy $a \leq 1/2 e$ és $b \leq e$ legyen.
- A szükséges felkötő vasalás és a helyszíni lemezvasalás itt nincs megjelenítve.

Előregyártott építési mód

A Schöck Isokorb® T QL és QP típus előregyártott kéregelemes födémhez kapcsolódóan kétféleképpen építhető be:

- A Schöck Isokorb®-ot az előregyártó üzemben helyezik be az előregyártott kéregpanelbe.
- A Schöck Isokorb® a kéregpaneles födémre kerül. Ehhez a lemezvastagságot az alábbiak szerint kell megválasztani:

T QL-V1 típus $h_{\min} \geq 190$ mm

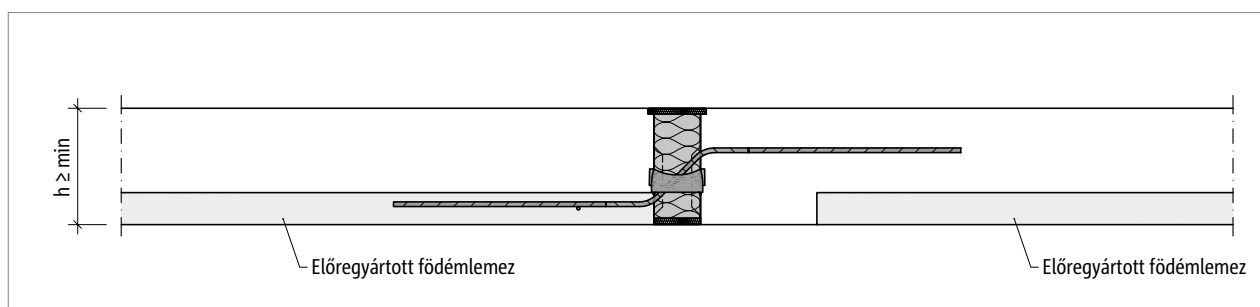
T QL-V2 típustól QL-V3 típusig és T QP-V1 típustól QP-V3 típusig $h_{\min} \geq 200$ mm

T QL-V4 típus és T QP-V4 típustól QP-V5 típusig $h_{\min} \geq 210$ mm

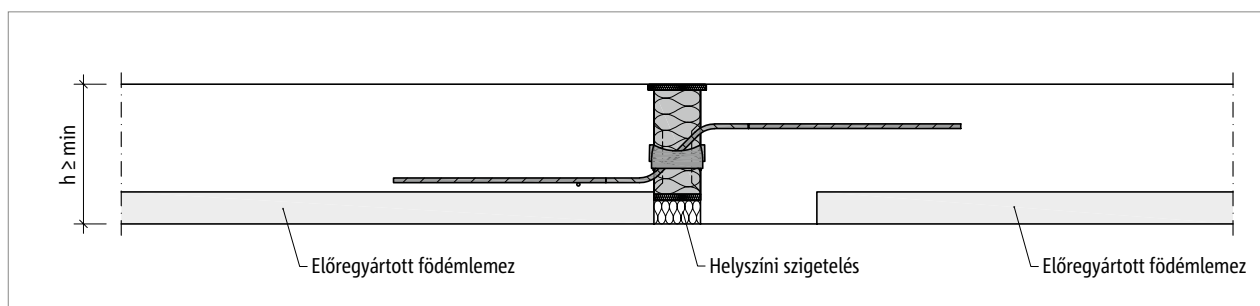
T QL-V5 típustól QL-V6 típusig és T QP-V6 típustól QP-V7 típusig $h_{\min} \geq 220$ mm

T QP-V8 típustól QP-V10 típusig $h_{\min} \geq 230$ mm

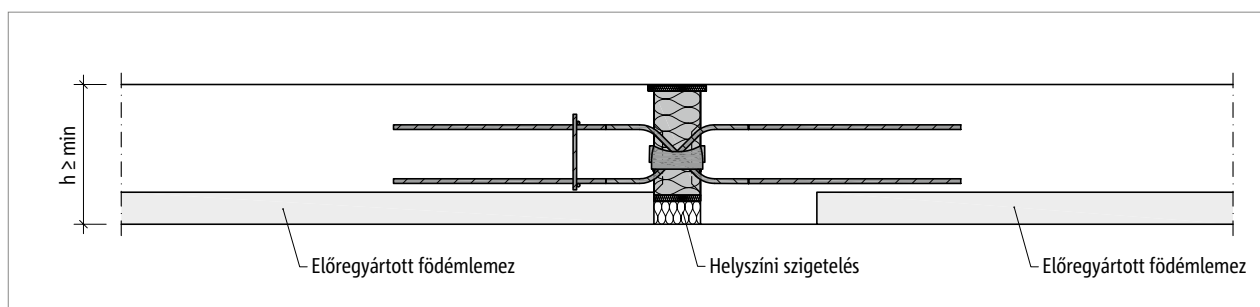
A Schöck Isokorb®-ot a T QL-V1-től QL-V6-ig és T QP-V1-től QP-V10-ig tartó teherbírasi osztálynál, ennek megfelelően 30 mm-rel csökkentett magassággal kell megválasztani az elemet.



Ábra 172: Schöck Isokorb® T QL típus: Előregyártott kéregpaneles födém beépített Isokorb® elemmel

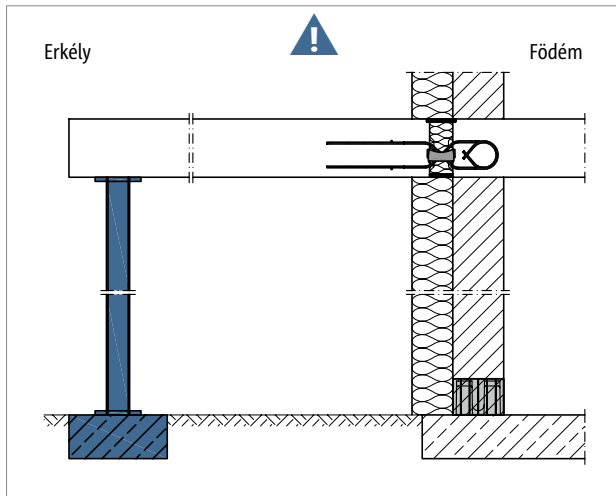


Ábra 173: Schöck Isokorb® T QL típus: Előregyártott kéregpaneles födém ráhelyezett Isokorb® elemmel

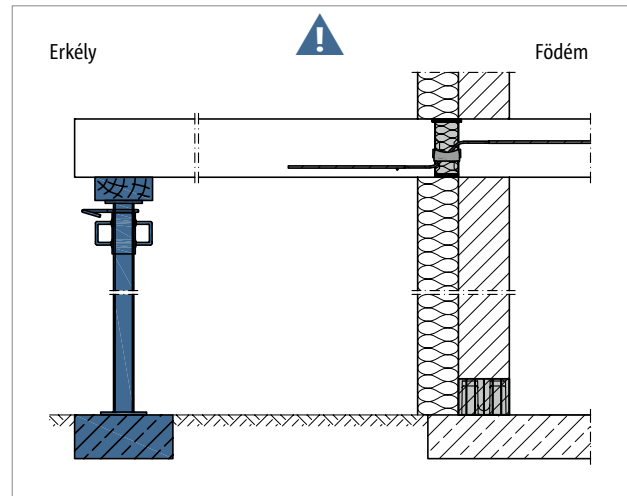


Ábra 174: Schöck Isokorb® T QL/VV típus: Előregyártott kéregpaneles födém ráhelyezett Isokorb® elemmel

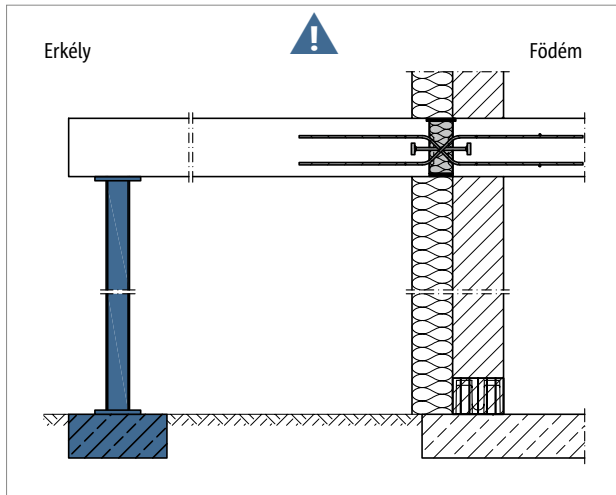
Oszlopos alátámasztási mód | Beépítési útmutató



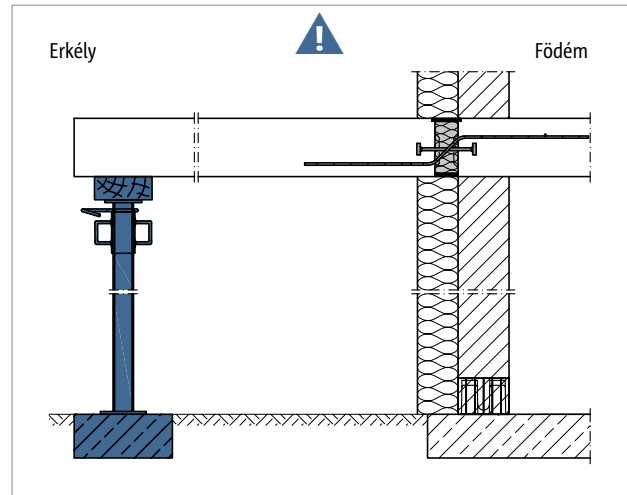
Ábra 175: Schöck Isokorb® T QL/VV típus: Folyamatos alátámasztás szükséges



Ábra 176: Schöck Isokorb® T QL típus: Folyamatos alátámasztás szükséges



Ábra 177: Schöck Isokorb® T QP/VV típus: Folyamatos alátámasztás szükséges



Ábra 178: Schöck Isokorb® T QP típus: Folyamatos alátámasztás szükséges

I Alátámasztott erkély

A Schöck Isokorb® T QL és QP típust alátámasztott erkélyekhez fejlesztettük ki. Kizárólag nyíróerő továbbítására alkalmas, hajlítónyomatékot nem vesz fel.

! Figyelmeztetés veszélyre – hiányzó támasztékok

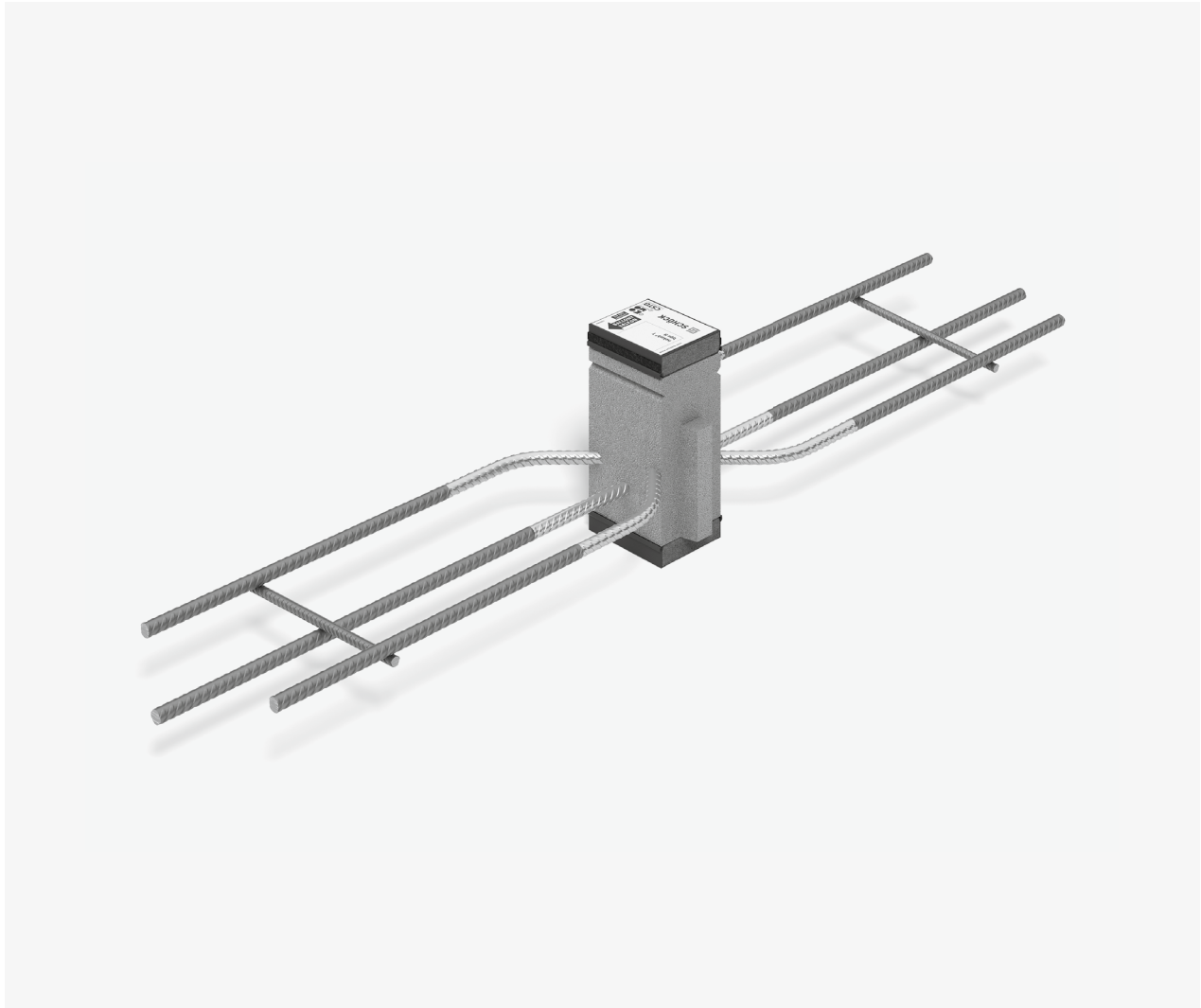
- Támasztékok nélkül az erkély leszakad.
- Az erkélyt minden építési fázisban statikailag méretezett oszlopokkal vagy támasztékokkal kell alátámasztani.
- Az erkélyt a végleges állapotban is statikailag méretezett oszlopokkal vagy támasztékokkal kell alátámasztani.
- Az ideiglenes megtámasztások eltávolítása csak a végleges alátámasztás elkészítése után engedélyezett.

I Beépítési útmutató

Az aktuális beépítési útmutatót online a következő oldalon találja:

- Schöck Isokorb® XT/T QL típus: www.schoeck.com/view/3904
- Schöck Isokorb® XT/T QP típus: www.schoeck.com/view/7724

Schöck Isokorb® T HP típus



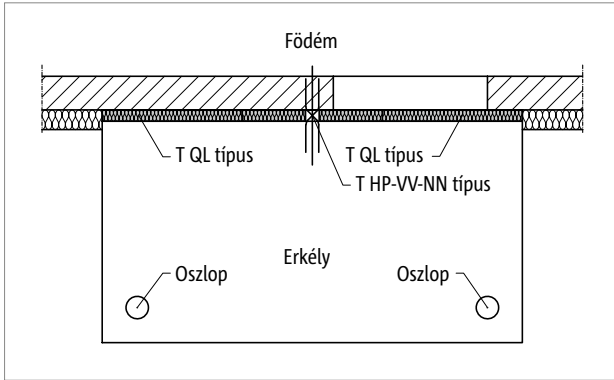
Schöck Isokorb® T HP típus

Teherhordó hőszigetelő elem, horizontális erők átvitelére a szigetelés síkjával párhuzamosan és arra merőlegesen. Az elem csak olyan más Isokorb® típusokkal együtt használható, amelyek képesek nyomatókót vagy nyíróerőt felvenni.

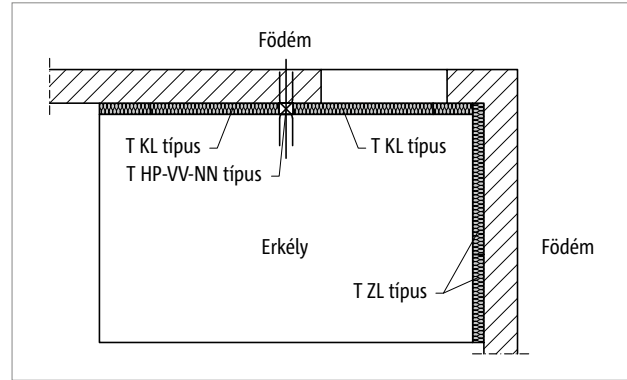
Az NN teherbírási fokozattal rendelkező elem a szigetelés síkjára merőleges erőket ad át.

A VV-NN teherbírási fokozattal rendelkező elem a szigetelés síkjával párhuzamos és arra merőleges erőket ad át.

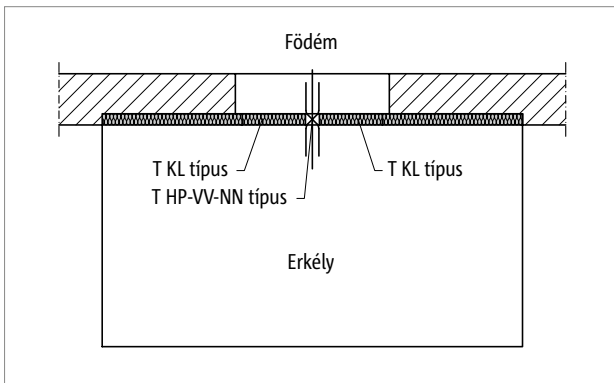
Elemek elhelyezése | Beépítési részletek



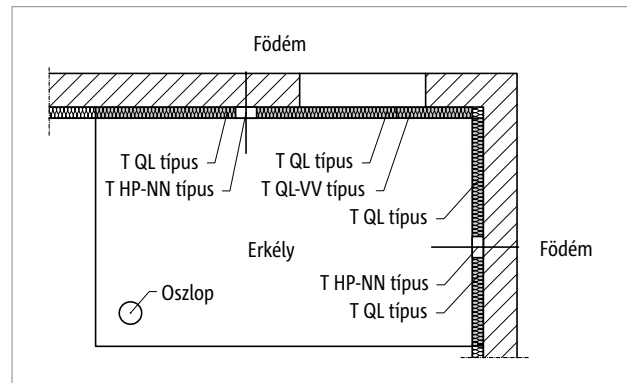
Ábra 179: Schöck Isokorb® T HP típus: Oszloppal alátámasztott erkély



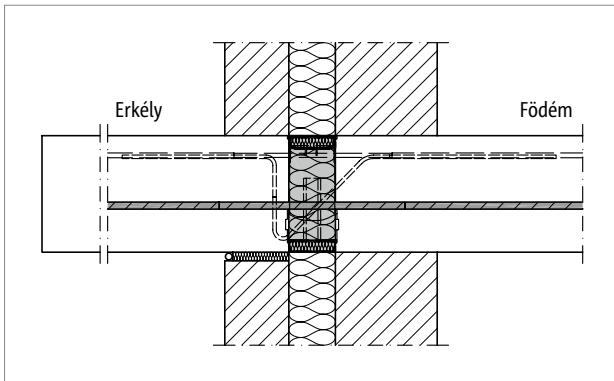
Ábra 180: Schöck Isokorb® T HP típus: Konzolosan kinyúló erkély



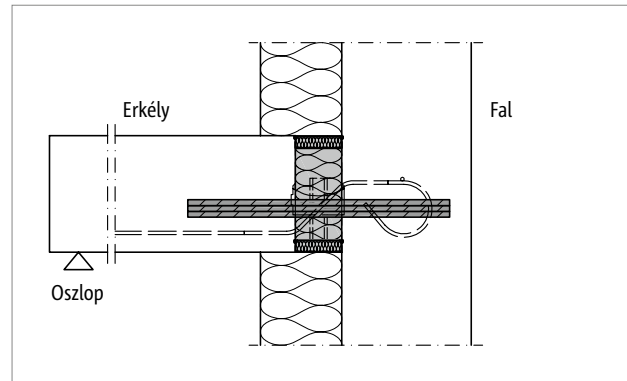
Ábra 181: Schöck Isokorb® T HP típus: Konzolosan kinyúló erkély



Ábra 182: Schöck Isokorb® T HP típus: Oszloppal alátámasztott, két oldalon felfekvő erkély



Ábra 183: Schöck Isokorb® T KL+ HP-NN típus: Szigetelő maggal ellátott falazat



Ábra 184: Schöck Isokorb® T QL, HP-VV-NN típus: Csatlakozás külső hőszigetelésű vasbeton falhoz

Geometria

- A Schöck Isokorb® T HP-NN1 és HP-VV1-NN1 fal csatlakozása csak olyan falazatnál lehetséges, ahol a falvastagság minimum 200 mm.

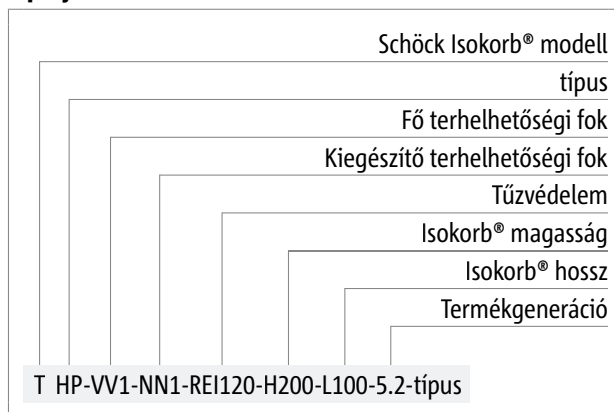
Típusválaszték | Típusjelölés | Egyedi kialakítások

Schöck Isokorb® T HP típusváltozatok

A Schöck Isokorb® T HP típus az alábbi választékban készül

- Fő terhelhetőségi fok:
VV1, VV2, NN1, NN2
- Kiegészítő terhelhetőségi fok:
NN1
NN2 rendelésre
- Tűzállósági osztály:
REI120
- Isokorb® magasság:
H = 160-tól 300 mm-ig
- Generáció:
5.2

Típusjelölés



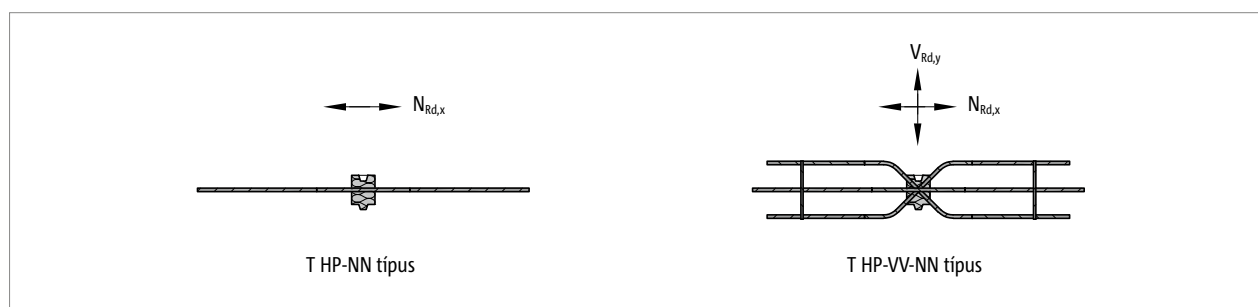
i Egyedi kialakítások

A jelen Műszaki információban bemutatott standard termékváltozatokkal nem megvalósítható csatlakozási helyzetek esetén forduljon a műszaki irodánkhoz (kapcsolat lásd 3. oldal).

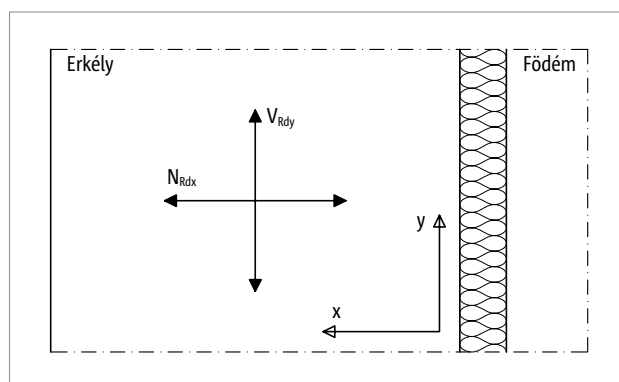
Méretezés C25/30

Schöck Isokorb® T HP típus 5.2		NN1		NN2		VV1-NN1		VV2-NN1	
Számítási értékek		$V_{Rd,y}$ [kN]	$N_{Rd,x}$ [kN]	$V_{Rd,y}$ [kN]	$N_{Rd,x}$ [kN]	$V_{Rd,y}$ [kN]	$N_{Rd,x}$ [kN]	$V_{Rd,y}$ [kN]	$N_{Rd,x}$ [kN]
Betonszilárdsági osztály	C25/30	0,0	±11,6	0,0	±49,2	±10,4	±11,6	±39,2	±49,2

Schöck Isokorb® T HP típus 5.2	NN1	NN2	VV1-NN1	VV2-NN1
Szerelés a következők esetén:	Isokorb® hossz [mm]			
	100	100	100	100
Nyíróvasak vízszintesen	-	-	2 × 1 Ø 10	2 × 1 Ø 12
Húzott-/ Nyomott vasak	1 Ø 10	1 Ø 12	1 Ø 10	1 Ø 12



Ábra 185: Schöck Isokorb® T HP típus: Típus kiválasztása

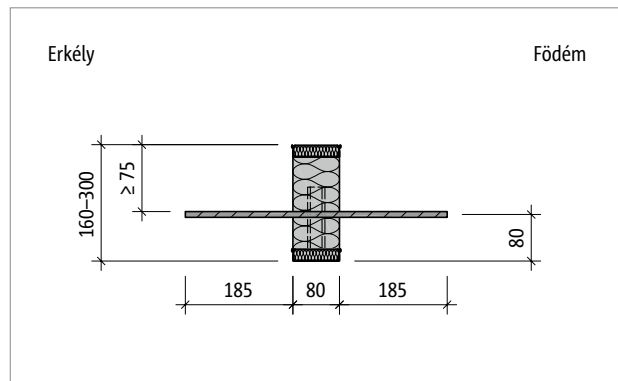


Ábra 186: Schöck Isokorb® T HP típus: Előjelszabály a méretezéshez

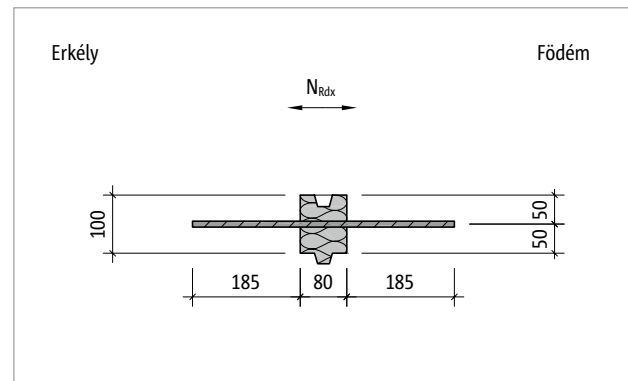
■ Javaslatok a méretezéshez

- A vonalszerű csatlakozás méretezésénél figyelembe kell venni, hogy a T HP típus használata csökkentheti a vonalszerű csatlakozás méretezési értékeit (pl. $L = 1,0$ m T QL típus és $L = 0,1$ m T HP típus rendszeresen váltakozva a T QL típusnál kb. 9 %-kal csökkenti a v_{Rd} értéket).
- A típus kiválasztásánál (T HP-NN vagy HP-VV-NN típus) és az elrendezésénél arra kell ügyelni, hogy ne keletkezzenek felesleges fixpontok, és be kell tartani a maximális dilatációs távolságokat (pl. T KL ill. T QL vagy T DP típus).
- A Schöck Isokorb® T HP-NN vagy HP-VV-NN típus darabszámát a statikai követelmények alapján kell meghatározni.

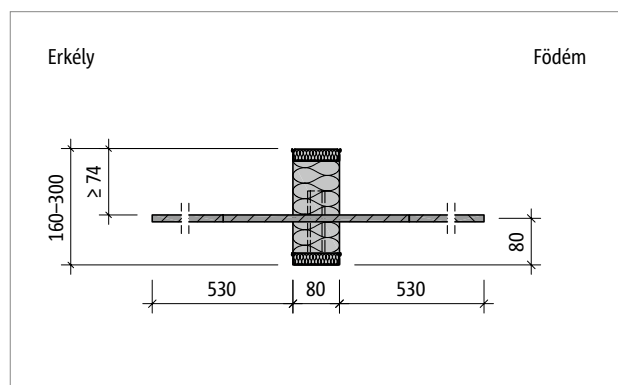
Termékleírás



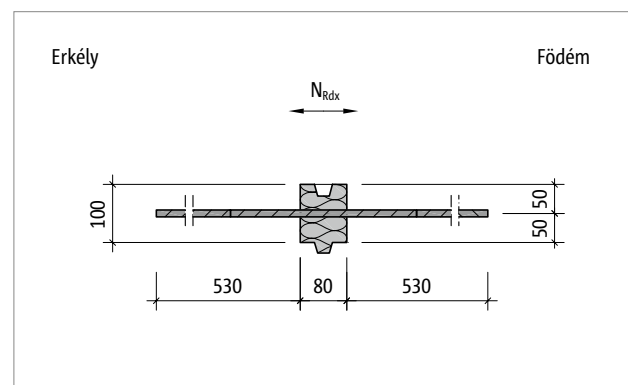
Ábra 187: Schöck Isokorb® T HP-NN1 típus: Metszet



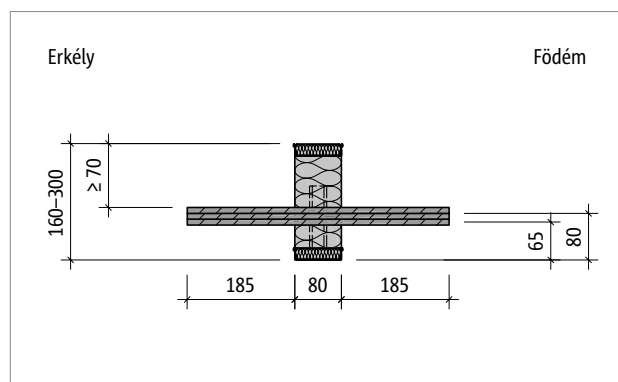
Ábra 188: Schöck Isokorb® T HP-NN1 típus: Alaprajz



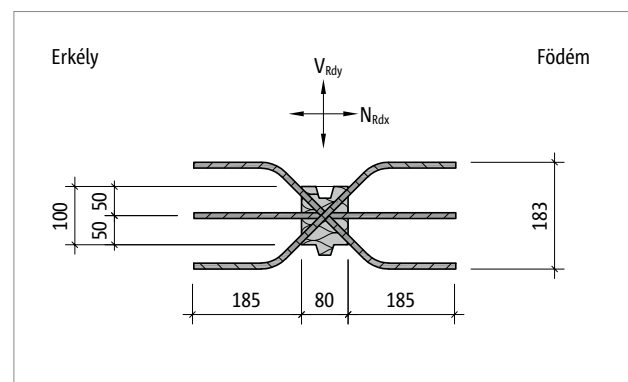
Ábra 189: Schöck Isokorb® T HP-NN2 típus: Metszet



Ábra 190: Schöck Isokorb® T HP-NN2 típus: Alaprajz

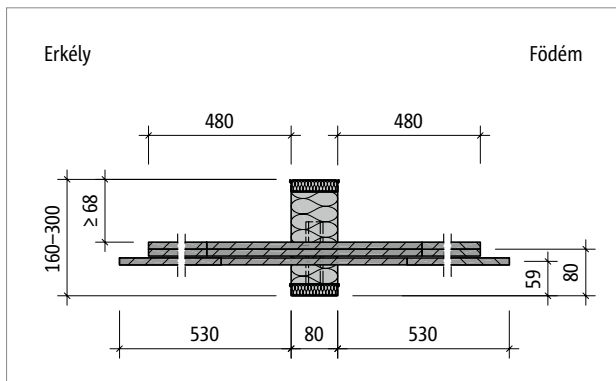


Ábra 191: Schöck Isokorb® T HP-VV1-NN1 típus: Metszet

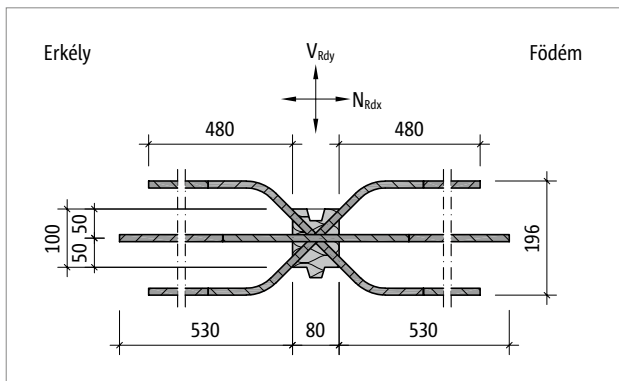


Ábra 192: Schöck Isokorb® T HP-VV1-NN1 típus: Alaprajz

Termékleírás



Ábra 193: Schöck Isokorb® T HP-VV2-NN1 típus: Metszet

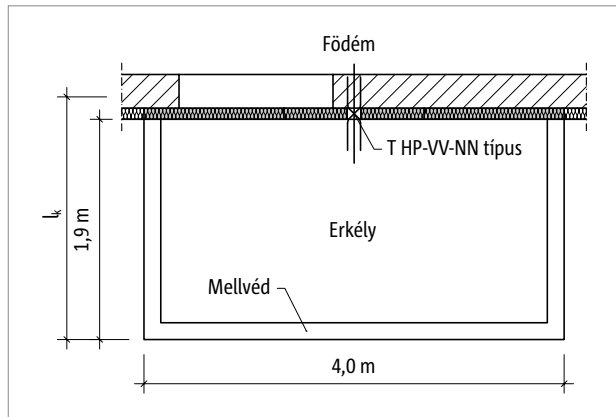


Ábra 194: Schöck Isokorb® T HP-VV2-NN1 típus: Alaprajz

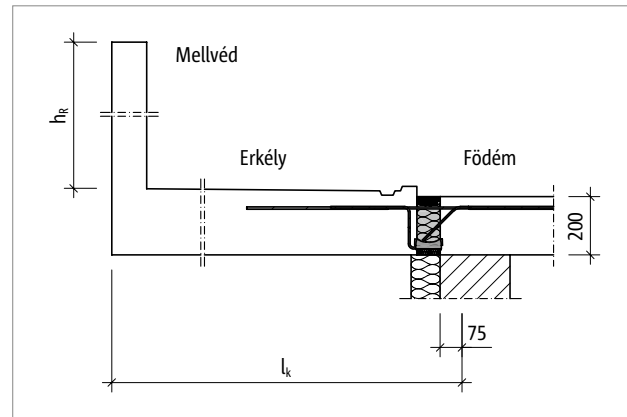
Termékleírás

- További elemrajzok letölthetők a cad-hu.schoeck.com menüpont alatt.

Számítási példa



Ábra 195: Schöck Isokorb® T KL és HP típus: Alaprajz



Ábra 196: Schöck Isokorb® T KL típus: Statikai rendszer

Statikai váz és terhek

Geometria:	Konzolhossz	$l_k = 2,06 \text{ m}$
	Erkélylemez vastagsága	$h = 200 \text{ mm}$
	Három oldalon körbefutó mellvéd	$h_R = 1,0 \text{ m}$
Terhek:	Erkélylemez és burkolat	$g = 6,5 \text{ kN/m}^2$
	Hasznos teher	$q = 4,0 \text{ kN/m}^2$
	Peremterhelés (mellvéd)	$g_R = 3,0 \text{ kN/m}$
	Szélnyomás	$w_e = 1,0 \text{ kN/m}^2$
Környezeti osztályok:	kívül: XC 4	
	belül: XC 1	
Választott termék:	C25/30 betonszilárdsági osztály az erkély és a födém esetében	
	$c_{nom} = 35 \text{ mm}$ betonfedés az Isokorb® húzott acélbetétjei esetében	
	(Δc_{def} csökkentés 5 mm-rel, a SchöckIsokorb® gyártása során alkalmazott minőségbiztosítási intézkedések miatt)	
Csatlakozási geometria:	nincs magasságtolás, nincs lelógó gerenda a födém peremén, nincs felálló erkélyperem	
Födém alátámasztása:	közvetlenül alátámasztott födémperem	
Erkély alátámasztása:	a konzollemez befogása T KL elemmel	

Számítási példa | Beépítési útmutató

Bizonyítás teherbírási határállapotban

$$\begin{aligned} \text{Keresztmetszeti igénybevétel: } m_{Ed} &= -[(\gamma_G \cdot g + \gamma_Q \cdot q) \cdot l_k^2/2 + \gamma_G \cdot (g_R \cdot l_k + 2 \cdot g_R \cdot l_k^2/4)] \\ m_{Ed} &= -[(1,35 \cdot 6,5 + 1,5 \cdot 4) \cdot 2,06^2/2 + 1,35 \cdot (3,0 \cdot 2,06 + 2 \cdot 3,0 \cdot 2,06^2/4)] \\ m_{Ed} &= -44,0 \text{ kNm/m} \\ \\ V_{Ed,z} &= +(\gamma_G \cdot g + \gamma_Q \cdot q) \cdot l_k + \gamma_G \cdot (g_R + 2 \cdot g_R \cdot l_k/4) \\ V_{Ed,z} &= +(1,35 \cdot 6,5 + 1,5 \cdot 4,0) \cdot 2,06 + 1,35 \cdot (3,0 + 2 \cdot 3,0 \cdot 2,06/4) = +38,7 \text{ kN/m} \\ V_{Ed,z} &= +38,7 \text{ kN/m} \\ \\ N_{Ed,x} &= \gamma_Q \cdot w_e \cdot 4,0 \cdot (h + h_R) = 1,5 \cdot 1,0 \cdot 4,0 \cdot (0,2 + 1,0) = 7,2 \text{ kN (szembeszel)} \\ V_{Ed,y} &= \gamma_Q \cdot w_e \cdot 2 \cdot 1,9 \cdot (h + h_R) = 1,5 \cdot 1,0 \cdot 2 \cdot 1,9 \cdot (0,2 + 1,0) = 6,8 \text{ kN (oldalszél)} \end{aligned}$$

választott termék: **1 db Schöck Isokorb® T HP-VV1-NN1-REI120-H200-5.2 típus**

$$\begin{aligned} N_{Rd,x} &= \pm 11,6 \text{ kN (lásd 138. oldal)} > N_{Ed,x} \\ V_{Rd,y} &= \pm 10,4 \text{ kN (lásd 138. oldal)} > V_{Ed,y} \end{aligned}$$

választott termék: **Schöck Isokorb® T KL-M8-V1-REI120-CV1-H200-2.2 típus**

Fokozott hatás a Schöck Isokorb® T HP beépítésének figyelembevételével:

$$\begin{aligned} |m_{Rd}| &= 49,4 \text{ kNm/m (lásd 49. oldal)} > 45,7 \text{ kNm/m} = (4,00 \text{ m} / 3,90 \text{ m}) \cdot 44,0 \text{ kNm/m} = |m_{Ed}| \\ V_{Rd,z} &= 92,7 \text{ kN/m (lásd 49. oldal)} > 40,2 \text{ kN/m} = (4,00 \text{ m} / 3,90 \text{ m}) \cdot 38,7 \text{ kN/m} = v_{Ed,z} \end{aligned}$$

Bizonyítás a földrengés általi rendkívüli terhelés esetére

$$\begin{aligned} \text{Földrengés általi feltételezett terhelés: } F_{a,x} &= \pm 17,2 \text{ kN/m (vízszintesen, hézaggal párhuzamosan)} \\ F_{a,y} &= \pm 17,2 \text{ kN/m (vízszintesen, hézagra merőlegesen)} \end{aligned}$$

$$\begin{aligned} \text{Keresztmetszeti igénybevétel: } N_{EdA,x} &= \pm F_{a,x} \cdot 4,0 \text{ m} = \pm 17,2 \text{ kN/m} \cdot 4,0 \text{ m} = \pm 68,8 \text{ kN (hézagra merőlegesen ható erő)} \\ V_{EdA,y} &= \pm F_{a,y} \cdot 4,0 \text{ m} = \pm 17,2 \text{ kN/m} \cdot 4,0 \text{ m} = \pm 68,8 \text{ kN (hézaggal párhuzamosan ható erő)} \end{aligned}$$

választott termék: **2 db Schöck Isokorb® T HP-VV2-NN1-REI120-H200-5.2 típus**

$$\begin{aligned} N_{Rd,x} &= \pm 49,2 \text{ kN} \cdot 2 = 98,4 \text{ kN (lásd 138. oldal)} > N_{EdA,x} \\ V_{Rd,y} &= \pm 39,2 \text{ kN} \cdot 2 = 78,4 \text{ kN (lásd 138. oldal)} > V_{EdA,y} \end{aligned}$$

választott termék: **Schöck Isokorb® T KL-M8-V1-REI120-CV1-H200-2.2 típus**

Fokozott hatás a Schöck Isokorb® T HP beépítésének figyelembevételével:

$$\begin{aligned} |m_{Rd}| &= 49,4 \text{ kNm/m (lásd 49. oldal)} > 46,3 \text{ kNm/m} = (4,00 \text{ m} / 3,80 \text{ m}) \cdot 44,0 \text{ kNm/m} = |m_{Ed}| \\ V_{Rd,z} &= 92,7 \text{ kN/m (lásd 49. oldal)} > 40,7 \text{ kN/m} = (4,00 \text{ m} / 3,80 \text{ m}) \cdot 38,7 \text{ kN/m} = v_{Ed,z} \end{aligned}$$

1 Méretezési példa

- A dilatációs hézagok távolságára vonatkozó megjegyzéseket figyelembe kell venni, lásd 26. oldal.

1 Beépítési útmutató

Az aktuális beépítési útmutatót online a következő oldalon találja:

www.schoeck.com/view/7186

Schöck Isokorb® T ZL típus



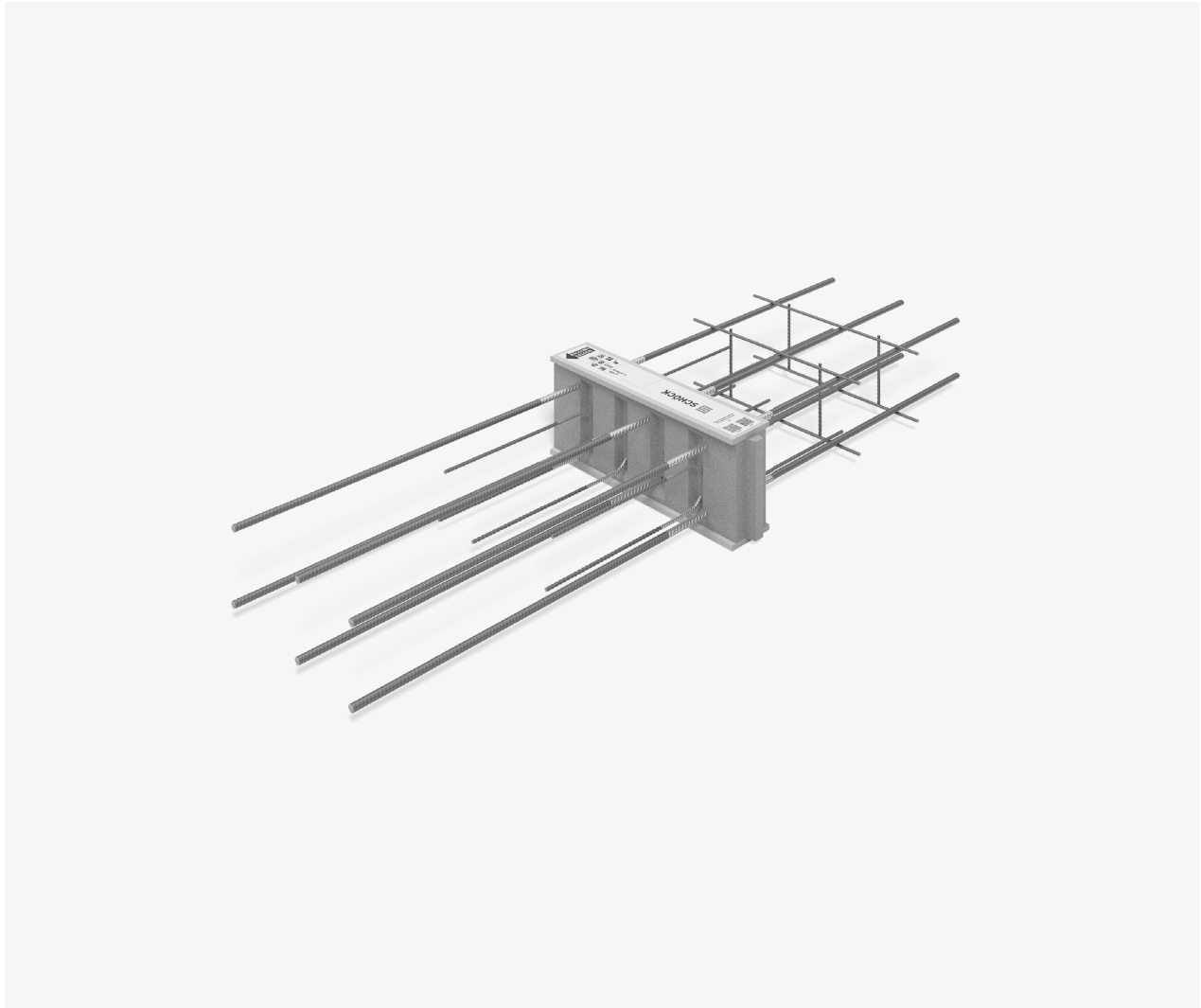
Schöck Isokorb® T ZL típus

Köztes szigetelődarab különböző beépítési helyzetekre és tűzvédelmi előírásokhoz. Az elem nem ad át semmilyen erőt.

T
ZL típus

Vasbeton – Vasbeton

Schöck Isokorb® T DP típus



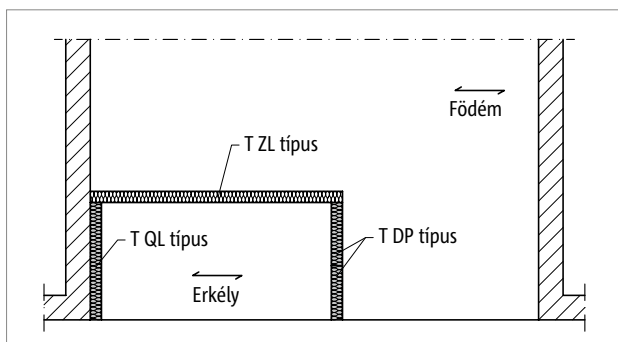
Schöck Isokorb® T DP típus

Teherhordó hőszigetelő elem többtámaszú födémlemezhez. Az elem nyomatékokat és nyírőerőket ad át.

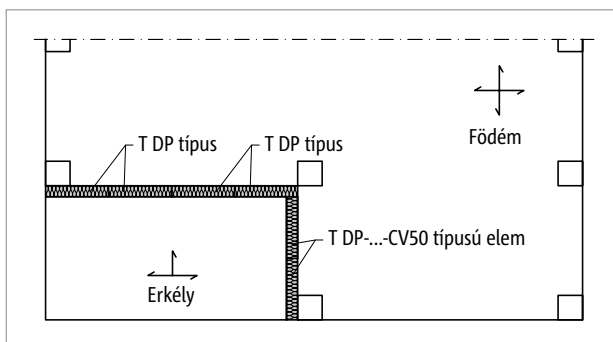
i INFO

Az L1000 hosszúságú 5.0 generációjú Isokorb® T DL-MM1 – MM5 elemet felváltja a 6.0 generációjú Schöck Isokorb® T DP-MM1 – MM6 melynek hosszúsága L500.

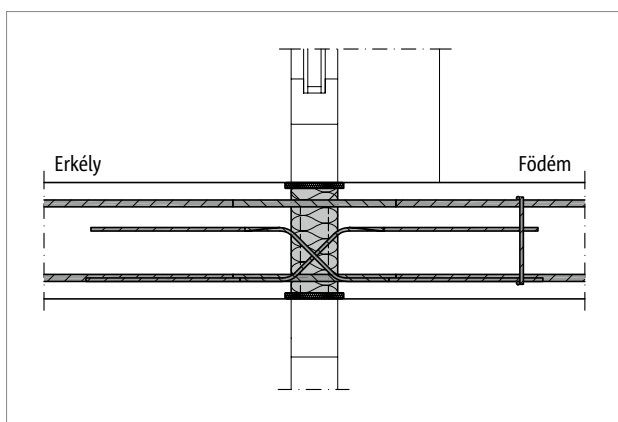
Elemek elhelyezése | Beépítési részletek



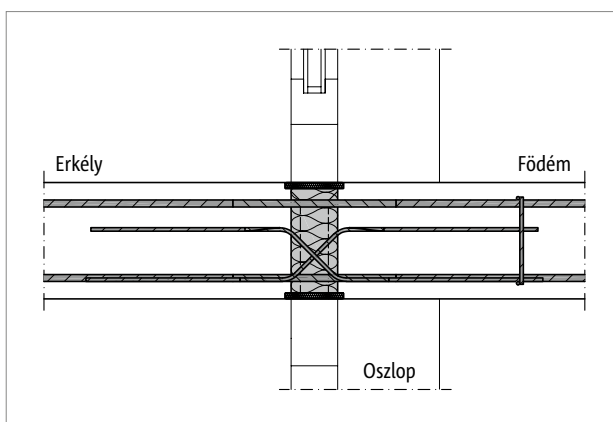
Ábra 197: Schöck Isokorb® T DP, QL-Z, ZL típusok: Egyirányban teherhordó födém



Ábra 198: Schöck Isokorb® T DP típus: Beépítés pontszerűen alátámasztott födémeknél



Ábra 199: Schöck Isokorb® T DP típus: Metszet, egy irányban teherhordó födém



Ábra 200: Schöck Isokorb® T DP típus: Metszet, pontszerűen alátámasztott födém

Elemek felépítése

- A Schöck Isokorb® T DP elemmel kialakított sarokcsatlakozás esetén az egyik tengelyirányban T DP-CV2 elemet (2. soron vasalt) kell használni. Így a minimális lemeztvastagság ≥ 200 mm, a választott másodlagos teherbírási fokozattól függően.

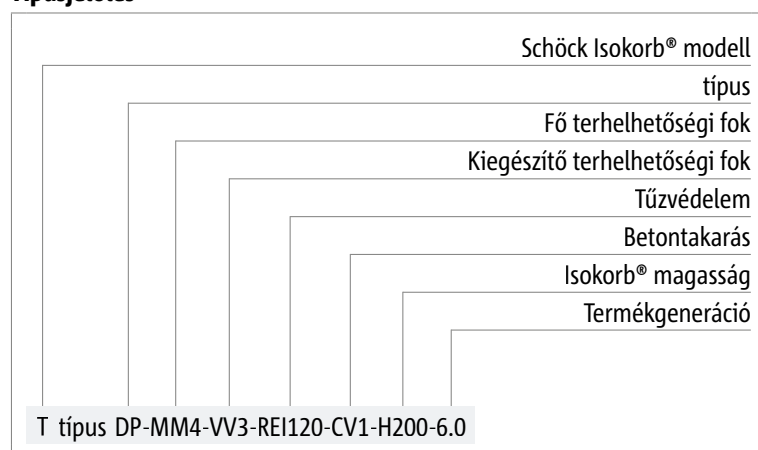
Típusjelölés | Egyedi kialakítások

A Schöck Isokorb® T DP változatai

A Schöck Isokorb® T DP kivitele az alábbiak szerint változtatható:

- Fő teherbírési fokozat:
MM1–MM6
- Másodlagos teherbírési fokozat:
VV1–VV5
- Tűzállósági osztály:
REI120: Felső + alsó tűzvédelmi lemez túlnyúlása mindkét oldalon 10 mm
- Húzott acélbetétek betonfedése:
CV1: felül CV = 35 mm, alul CV = 30 mm
CV2: felül CV = 50 mm, alul CV = 50 mm
- Isokorb® hossza:
L = 500 mm
- Isokorb® magassága:
 $H = H_{\min} - 280 \text{ mm}$ (a H_{\min} a betonfedéstől és a nyírási teherbírési fokozattól függ, lásd 149. oldal)
- Termékgeneráció:
6.0

Típusjelölés



Egyedi kialakítások

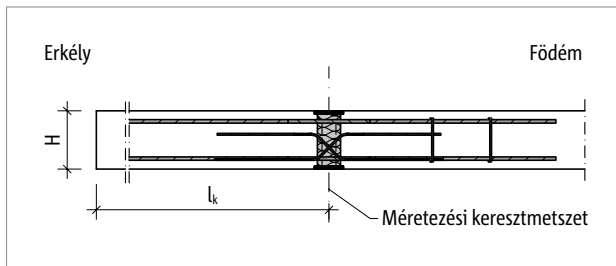
A jelen Műszaki információban bemutatott standard termékváltozatokkal nem megvalósítható csatlakozási helyzetek esetén forduljon a műszaki irodánkhoz (kapcsolat lásd 3. oldal).

Az engedély értelmében a max. lehetséges magasság 500 mm.

Méretezés

i Javaslatok a méretezéshez

- A Schöck Isokorb® mindkét oldalán a csatlakozó lemezt statikai számítással kell ellenőrizni.
- A tervezési értékek az elem hosszára vonatkoznak ($L = 500 \text{ mm}$), és folyóméterenként átválthatók.



Ábra 201: Schöck Isokorb® T DP típus: Statikai modell

Méretezés C25/30

A Schöck Isokorb® T DP-MM1 típustól MM6 típusig csak L = 500 mm hosszúságban kapható

Schöck Isokorb® T DP típus 6.0		MM1			MM2			
		VV1	VV2	VV3	VV1	VV2	VV3	
Számítási értékek	Betontakarás CV		Betonminőségi osztály \geq C25/30					
	CV1	CV2	$M_{Rd,y}$ [kNm/elem]					
Isokorb® magasság H [mm]	160		±7,4	±7,1	-	±11,2	-	-
		200	±7,9	±7,5	-	±11,8	-	-
	170		±8,3	±7,9	±7,0	±12,5	±11,6	-
		210	±8,8	±8,4	±7,4	±13,2	±12,2	-
	180		±9,2	±8,8	±7,7	±13,9	±12,8	±11,7
		220	±9,7	±9,2	±8,1	±14,5	±13,4	±12,3
	190		±10,1	±9,6	±8,5	±15,2	±14,1	±12,8
		230	±10,6	±10,1	±8,9	±15,9	±14,7	±13,4
	200		±11,0	±10,5	±9,2	±16,5	±15,3	±14,0
		240	±11,5	±10,9	±9,6	±17,2	±15,9	±14,5
	210		±11,9	±11,3	±10,0	±17,9	±16,5	±15,1
		250	±12,4	±11,8	±10,4	±18,6	±17,2	±15,7
	220		±12,8	±12,2	±10,7	±19,2	±17,8	±16,2
		260	±13,3	±12,6	±11,1	±19,9	±18,4	±16,8
	230		±13,7	±13,1	±11,5	±20,6	±19,0	±17,4
		270	±14,2	±13,5	±11,9	±21,2	±19,6	±17,9
	240		±14,6	±13,9	±12,3	±21,9	±20,3	±18,5
	280	±15,1	±14,3	±12,6	±22,6	±20,9	±19,1	
250		±15,5	±14,8	±13,0	±23,3	±21,5	±19,6	
260		±16,4	±15,6	±13,8	±24,6	±22,8	±20,8	
270		±17,3	±16,5	±14,5	±26,0	±24,0	±21,9	
280		±18,2	±17,3	±15,3	±27,3	±25,2	±23,0	
		$V_{Rd,z}$ [kN/Elem]						
Kiegészítő terhelhetőségi fok	VV1 – VV3	±17,4	±26,1	±46,4	±26,1	±46,4	±68,0	

Schöck Isokorb® T DP típus 6.0		MM1			MM2		
		VV1	VV2	VV3	VV1	VV2	VV3
Szerelés a következők esetén:		Isokorb® hossz [mm]					
		500					
Húzott vasak / Nyomott vasak		2 × 2 \varnothing 12			2 × 3 \varnothing 12		
Nyíróvasak		2 × 2 \varnothing 6	2 × 3 \varnothing 6	2 × 3 \varnothing 8	2 × 3 \varnothing 6	2 × 3 \varnothing 8	2 × 3 \varnothing 10
H_{min} CV35-nél [mm]		160	160	170	160	170	180
H_{min} CV50-nél [mm]		200	200	210	200	210	220

i Javaslatok a méretezéshez

- A tervezési értékek az elem hosszára vonatkoznak (L = 500 mm), és folyóméterenként átválthatók.

Méretezés C25/30

A Schöck Isokorb® T DP-MM1 típustól MM6 típusig csak L = 500 mm hosszúságban kapható

Schöck Isokorb® T DP típus 6.0		MM3					
		VV1	VV2	VV3	VV4	VV5	
Számítási értékek	Betontakarás CV		Betonminőségi osztály \geq C25/30				
	CV1	CV2	$M_{Rd,y}$ [kNm/elem]				
Isokorb® magasság H [mm]	160		±15,2	-	-	-	-
		200	±16,2	-	-	-	-
	170		±17,1	±16,1	-	-	-
		210	±18,0	±17,0	-	-	-
	180		±18,9	±17,9	±16,8	±15,6	-
		220	±19,8	±18,7	±17,6	±16,3	-
	190		±20,8	±19,6	±18,4	±17,1	-
		230	±21,7	±20,5	±19,2	±17,9	±15,0
	200		±22,6	±21,3	±20,0	±18,6	±15,6
		240	±23,5	±22,2	±20,8	±19,4	±16,3
	210		±24,4	±23,1	±21,6	±20,1	±16,9
		250	±25,3	±23,9	±22,5	±20,9	±17,5
	220		±26,3	±24,8	±23,3	±21,6	±18,2
		260	±27,2	±25,7	±24,1	±22,4	±18,8
	230		±28,1	±26,5	±24,9	±23,2	±19,5
		270	±29,0	±27,4	±25,7	±23,9	±20,1
	240		±29,9	±28,3	±26,5	±24,7	±20,7
	280	±30,9	±29,1	±27,3	±25,4	±21,4	
250		±31,8	±30,0	±28,1	±26,2	±22,0	
	260	±33,6	±31,8	±29,8	±27,7	±23,3	
270		±35,4	±33,5	±31,4	±29,2	±24,5	
280		±37,3	±35,2	±33,0	±30,7	±25,8	
$V_{Rd,z}$ [kN/Elem]							
Kiegészítő terhelhetőségi fok	VV1 – VV5	±26,1	±46,4	±68,0	±90,7	±139,1	

Schöck Isokorb® T DP típus 6.0		MM3				
		VV1	VV2	VV3	VV4	VV5
Szerelés a következők esetén:		Isokorb® hossz [mm]				
		500				
Húzott vasak / Nyomott vasak		2 × 4 Ø 12				
Nyíróvasak		2 × 3 Ø 6	2 × 3 Ø 8	2 × 3 Ø 10	2 × 4 Ø 10	2 × 4 Ø 12
H_{min} CV35-nél [mm]		160	170	180	180	200
H_{min} CV50-nél [mm]		200	210	220	220	230

■ Javaslatok a méretezéshez

- A tervezési értékek az elem hosszára vonatkoznak (L = 500 mm), és folyóméterenként átválthatók.

Méretezés C25/30

A Schöck Isokorb® T DP-MM1 típustól MM6 típusig csak L = 500 mm hosszúságban kapható

Schöck Isokorb® T DP típus 6.0		MM4					
		VV1	VV2	VV3	VV4	VV5	
Számítási értékek	Betontakarás CV		Betonminőségi osztály \geq C25/30				
	CV1	CV2	$M_{Rd,y}$ [kNm/elem]				
Isokorb® magasság H [mm]	160		±19,3	-	-	-	-
		200	±20,5	-	-	-	-
	170		±21,7	±20,7	-	-	-
		210	±22,8	±21,8	-	-	-
	180		±24,0	±22,9	±21,8	±20,7	-
		220	±25,1	±24,0	±22,9	±21,7	-
	190		±26,3	±25,2	±23,9	±22,7	-
		230	±27,5	±26,3	±25,0	±23,7	±20,8
	200		±28,6	±27,4	±26,1	±24,7	±21,7
		240	±29,8	±28,5	±27,1	±25,7	±22,6
	210		±31,0	±29,6	±28,2	±26,7	±23,5
		250	±32,1	±30,7	±29,2	±27,7	±24,3
	220		±33,3	±31,8	±30,3	±28,7	±25,2
		260	±34,5	±33,0	±31,4	±29,7	±26,1
	230		±35,6	±34,1	±32,4	±30,7	±27,0
		270	±36,8	±35,2	±33,5	±31,7	±27,9
	240		±38,0	±36,3	±34,5	±32,7	±28,7
	280	±39,1	±37,4	±35,6	±33,7	±29,6	
250		±40,3	±38,5	±36,7	±34,7	±30,5	
260		±42,6	±40,8	±38,8	±36,7	±32,3	
270		±44,9	±43,0	±40,9	±38,7	±34,0	
280		±47,3	±45,2	±43,0	±40,7	±35,8	
		$V_{Rd,z}$ [kN/Elem]					
Kiegészítő terhelhetőségi fok	VV1 – VV5	±26,1	±46,4	±68,0	±90,7	±139,1	

Schöck Isokorb® T DP típus 6.0		MM4				
		VV1	VV2	VV3	VV4	VV5
Szerelés a következők esetén:		Isokorb® hossz [mm]				
		500				
Húzott vasak / Nyomott vasak		$2 \times 5 \varnothing 12$				
Nyíróvasak		$2 \times 3 \varnothing 6$	$2 \times 3 \varnothing 8$	$2 \times 3 \varnothing 10$	$2 \times 4 \varnothing 10$	$2 \times 4 \varnothing 12$
H_{min} CV35-nél [mm]		160	170	180	180	200
H_{min} CV50-nél [mm]		200	210	220	220	230

i Javaslatok a méretezéshez

- A tervezési értékek az elem hosszára vonatkoznak (L = 500 mm), és folyóméterenként átválthatók.

Méretezés C25/30

A Schöck Isokorb® T DP-MM1 típustól MM6 típusig csak L = 500 mm hosszúságban kapható

Schöck Isokorb® T DP típus 6.0		MM5					
		VV1	VV2	VV3	VV4	VV5	
Számítási értékek	Betontakarás CV	Betonminőségi osztály \geq C25/30					
	CV1	CV2	$M_{Rd,y}$ [kNm/elem]				
Isokorb® magasság H [mm]	160		±23,4	-	-	-	-
		200	±24,8	-	-	-	-
	170		±26,2	±25,3	-	-	-
		210	±27,6	±26,6	-	-	-
	180		±29,0	±28,0	±26,9	±25,7	-
		220	±30,5	±29,4	±28,2	±27,0	-
	190		±31,9	±30,7	±29,5	±28,2	-
		230	±33,3	±32,1	±30,8	±29,5	±26,6
	200		±34,7	±33,4	±32,1	±30,7	±27,7
		240	±36,1	±34,8	±33,4	±32,0	±28,9
	210		±37,5	±36,2	±34,7	±33,2	±30,0
		250	±38,9	±37,5	±36,0	±34,5	±31,1
	220		±40,3	±38,9	±37,3	±35,7	±32,2
		260	±41,7	±40,2	±38,6	±37,0	±33,4
	230		±43,1	±41,6	±39,9	±38,2	±34,5
		270	±44,6	±43,0	±41,2	±39,5	±35,6
	240		±46,0	±44,3	±42,5	±40,7	±36,8
	280	±47,4	±45,7	±43,9	±41,9	±37,9	
250		±48,8	±47,0	±45,2	±43,2	±39,0	
	260	±51,6	±49,7	±47,8	±45,7	±41,3	
270		±54,4	±52,5	±50,4	±48,2	±43,5	
280		±57,2	±55,2	±53,0	±50,7	±45,8	
		$V_{Rd,z}$ [kN/Elem]					
Kiegészítő terhelhetőségi fok	VV1 – VV5	±26,1	±46,4	±68,0	±90,7	±139,1	

Schöck Isokorb® T DP típus 6.0		MM5				
		VV1	VV2	VV3	VV4	VV5
Szerelés a következők esetén:		Isokorb® hossz [mm]				
		500				
Húzott vasak / Nyomott vasak		2 × 6 Ø 12				
Nyíróvasak		2 × 3 Ø 6	2 × 3 Ø 8	2 × 3 Ø 10	2 × 4 Ø 10	2 × 4 Ø 12
H_{min} CV35-nél [mm]		160	170	180	180	200
H_{min} CV50-nél [mm]		200	210	220	220	230

i Javaslatok a méretezéshez

- A tervezési értékek az elem hosszára vonatkoznak (L = 500 mm), és folyóméterenként átválthatók.

Méretezés C25/30

A Schöck Isokorb® T DP-MM1 típustól MM6 típusig csak L = 500 mm hosszúságban kapható

Schöck Isokorb® T DP típus 6.0		MM6					
		VV1	VV2	VV3	VV4	VV5	
Számítási értékek	Betontakarás CV		Betonminőségi osztály \geq C25/30				
	CV1	CV2	$M_{Rd,y}$ [kNm/elem]				
Isokorb® magasság H [mm]	160		±31,5	-	-	-	-
		200	±33,4	-	-	-	-
	170		±35,4	±34,4	-	-	-
		210	±37,3	±36,3	-	-	-
	180		±39,2	±38,2	±37,1	±36,0	-
		220	±41,2	±40,1	±39,0	±37,8	-
	190		±43,1	±42,0	±40,8	±39,5	-
		230	±45,1	±43,9	±42,6	±41,3	±38,5
	200		±47,0	±45,8	±44,5	±43,1	±40,2
		240	±49,0	±47,7	±46,3	±44,9	±41,8
	210		±50,9	±49,6	±48,2	±46,7	±43,5
		250	±52,8	±51,5	±50,0	±48,4	±45,2
	220		±54,8	±53,4	±51,8	±50,2	±46,8
		260	±56,7	±55,2	±53,7	±52,0	±48,5
	230		±58,7	±57,1	±55,5	±53,8	±50,1
		270	±60,6	±59,0	±57,3	±55,6	±51,8
	240		±62,6	±60,9	±59,2	±57,4	±53,5
	280	±64,5	±62,8	±61,0	±59,1	±55,1	
250		±66,4	±64,7	±62,9	±60,9	±56,8	
260		±70,3	±68,5	±66,5	±64,5	±60,1	
270		±74,2	±72,3	±70,2	±68,0	±63,4	
280		±78,1	±76,1	±73,9	±71,6	±66,7	
$V_{Rd,z}$ [kN/Elem]							
Kiegészítő terhelhetőségi fok	VV1 – VV5	±26,1	±46,4	±68,0	±90,7	±139,1	

Schöck Isokorb® T DP típus 6.0		MM6				
		VV1	VV2	VV3	VV4	VV5
Szerelés a következők esetén:		Isokorb® hossz [mm]				
		500				
Húzott vasak / Nyomott vasak		$2 \times 6 \varnothing 14$				
Nyíróvasak		$2 \times 3 \varnothing 6$	$2 \times 3 \varnothing 8$	$2 \times 3 \varnothing 10$	$2 \times 4 \varnothing 10$	$2 \times 4 \varnothing 12$
H_{min} CV35-nél [mm]		160	170	180	180	200
H_{min} CV50-nél [mm]		200	210	220	220	230

i Javaslatok a méretezéshez

- A tervezési értékek az elem hosszára vonatkoznak (L = 500 mm), és folyóméterenként átválthatók.

Alakváltozás/Tülemelés

Alakváltozás

A táblázatban megadott alakváltozási tényezők ($\tan \alpha$ [%]) kizárólag a Schöck Isokorb® használhatósági határállapotban fellépő alakváltozásából erednek. A szükséges tülemelés közelítő meghatározását szolgálják. Az erkélylemez zsaluzatának számított tülemelése a DIN EN 1992-1-1 (EC2) és a DIN EN 1992-1-1 nemzeti melléklete szerinti számítás, valamint a Schöck Isokorb® által bekövetkező alakváltozás együttes figyelembe vételével határozható meg. Az erkélylemez zsaluzatának statikus tervező által a kiviteli tervekben megadandó tülemelését (alap: a konzollemez + földem elfordulási szög + Schöck Isokorb® figyelembe vételével számított teljes alakváltozás) a terv szerinti vízvezetési irányt betartva kell kerekíteni (felfelé kerekítés: vízvezetés az épület homlokzata felé, lefelé kerekítés: vízvezetés a konzollemez vége irányába).

A Schöck Isokorb® miatt bekövetkező alakváltozás (w_i)

$$w_i = \tan \alpha \cdot l_k \cdot (m_{üd} / m_{Rd}) \cdot 10 \text{ [mm]}$$

Alkalmazott tényezők:

$\tan \alpha$ = táblázatban szereplő érték alkalmazása

l_k = konzolhossz [m]

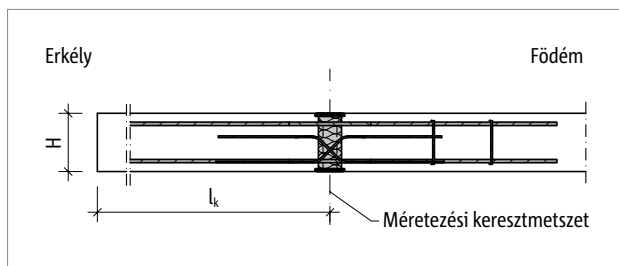
$m_{üd}$ = a Schöck Isokorb® elemből eredő w_i alakváltozás [mm] meghatározása szempontjából mértékadó hajlítónyomaték [kNm/m] a teherbírasi határállapotban.

Az alakváltozás szempontjából mértékadó teherkombinációt a statikus határozza meg.

(javaslat: teherkombináció a w_i tülemelés meghatározásához: $g+q/2$, az $m_{üd}$ értékét teherbírasi határállapotban kell meghatározni)

m_{Rd} = a Schöck Isokorb® maximális méretezési nyomatéka [kNm/m]

10 = mértékegységek átszámítási tényezője



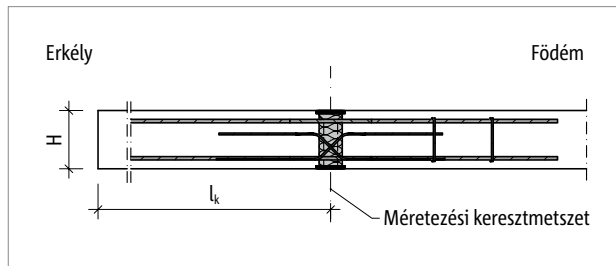
Ábra 202: Schöck Isokorb® T DP típus: Statikai modell

Schöck Isokorb® T DP típus 6.0		MM1–MM5		MM6	
Alakváltozási tényező		CV1	CV2	CV1	CV2
		tan α [%]			
Isokorb® magasság H [mm]	160	1,1	-	1,9	-
	170	0,9	-	1,7	-
	180	0,8	-	1,5	-
	190	0,7	-	1,3	-
	200	0,7	1,0	1,2	1,8
	210	0,6	0,9	1,1	1,6
	220	0,6	0,8	1,0	1,4
	230	0,5	0,7	1,0	1,2
	240	0,5	0,6	0,9	1,1
	250	0,5	0,6	0,8	1,1
	260	0,4	0,6	0,8	1,0
	270	0,4	0,5	0,8	0,9
	280	0,4	0,5	0,7	0,9

Rezgés

Rezgés

Az erkélyeket használat közben „ütemezett járással” és „ütemezett ugrálással” lehet rezgésre ösztönözni. Magyarországon jelenleg nincsenek normatívák, előírások az erkélyeken fellépő rezgések korlátozására. A technika jelenlegi állása szerint javasoljuk az ilyen szerkezeti elem sajátfrekvenciáját $\geq 7,5$ Hz-re korlátozni. Az alábbiakban a 7,5 Hz-nek való megfeleléshez ajánlott maximális kinyúlási hosszakat mutatjuk be használhatósági határállapotban a Schöck Isokorb® termékspecifikus tulajdonságainak és a megadott terheléseknek a figyelembevételével.



Ábra 203: Schöck Isokorb® T DP típus: Statikai modell

Maximum kinyúlási hossz

A táblázat értékei az alábbi feltételezéseken alapulnak:

- Járható téglalap alakú konzolos erkély
- Beton fajsúlya $\gamma = 25 \text{ kN/m}^3$
- Erkélyburkolat önsúlya $g_2 \leq 1,5 \text{ kN/m}^2$, Erkélykorlát $g_R \leq 1,0 \text{ kN/m}$
- Hasznos teher $q = 4,0 \text{ kN/m}^2$ $\psi_{2,i} = 0,3$ együttthatóval a kvázi állandó kombinációhoz
- Saját frekvencia $f_e \geq 7,5 \text{ Hz}$
- A teherhordó szerkezet felfekvési területén (födém/fal) a program végtelenül merevnek feltételezi a merevséget.
- Schöck Isokorb® használata esetén a választott típus terhelhetősége korlátozhatja a maximum kinyúlási hosszt.

Rezgés

Schöck Isokorb® T DP típus 6.0			MM1			MM2		
			VV1	VV2	VV3	VV1	VV2	VV3
Maximum kinyúlási hossz	Betontakarás CV		Betonminőségi osztály \geq C25/30					
	CV1	CV2	$l_{k,max}$ [m]					
Isokorb® magasság H [mm]		200	1,31	1,33	-	1,50	-	-
	160		1,32	1,33	-	1,51	-	-
		210	1,40	1,41	1,45	1,60	1,63	-
	170		1,41	1,42	1,46	1,61	1,64	-
		220	1,48	1,49	1,53	1,69	1,72	1,75
	180		1,49	1,51	1,54	1,71	1,73	1,77
		230	1,55	1,57	1,61	1,78	1,81	1,84
	190		1,57	1,58	1,62	1,80	1,83	1,86
		240	1,62	1,64	1,68	1,86	1,89	1,92
	200		1,64	1,66	1,70	1,88	1,91	1,95
		250	1,69	1,71	1,75	1,94	1,97	2,00
	210		1,71	1,73	1,78	1,96	1,99	2,03
		260	1,76	1,78	1,82	2,01	2,04	2,08
	220		1,78	1,80	1,85	2,04	2,07	2,11
		270	1,82	1,84	1,89	2,08	2,12	2,16
	230		1,85	1,87	1,91	2,11	2,15	2,19
		280	1,88	1,90	1,95	2,15	2,19	2,23
	240		1,91	1,93	1,98	2,18	2,22	2,26
	250		1,97	1,99	2,04	2,25	2,29	2,33
	260		2,02	2,05	2,10	2,32	2,36	2,40
270		2,08	2,10	2,15	2,38	2,42	2,46	
280		2,13	2,15	2,21	2,44	2,48	2,53	

i Maximum kinyúlási hossz

- A kinyúlási hosszt l_k és a statikai vázat lásd 155. oldalon.

Rezgés

Schöck Isokorb® T DP típus 6.0			MM3				
			VV1	VV2	VV3	VV4	VV5
Maximum kinyúlási hossz	Betontakarás CV		Betonminőségi osztály \geq C25/30				
	CV1	CV2	$l_{k,max}$ [m]				
Isokorb® magasság H [mm]		200	1,65	-	-	-	-
	160		1,65	-	-	-	-
		210	1,75	1,77	-	-	-
	170		1,77	1,79	-	-	-
		220	1,85	1,87	1,90	1,93	-
	180		1,87	1,89	1,92	1,94	-
		230	1,95	1,97	2,00	2,02	2,09
	190		1,97	1,99	2,02	2,05	-
		240	2,04	2,06	2,09	2,12	2,19
	200		2,06	2,09	2,11	2,14	2,21
		250	2,12	2,15	2,17	2,21	2,28
	210		2,15	2,18	2,20	2,24	2,31
		260	2,20	2,23	2,26	2,29	2,37
	220		2,23	2,26	2,29	2,32	2,40
		270	2,28	2,31	2,34	2,37	2,45
	230		2,32	2,34	2,37	2,41	2,49
		280	2,36	2,39	2,42	2,45	2,53
	240		2,39	2,42	2,45	2,49	2,57
	250	2,47	2,50	2,53	2,56	2,65	
260		2,54	2,57	2,60	2,64	2,73	
	270	2,61	2,64	2,67	2,71	2,80	
280		2,67	2,71	2,74	2,78	2,87	

i Maximum kinyúlási hossz

- A kinyúlási hosszt l_k és a statikai vázat lásd 155. oldalon.

Rezgés

Schöck Isokorb® T DP típus 6.0			MM4				
			VV1	VV2	VV3	VV4	VV5
Maximum kinyúlási hossz	Betontakarás CV		Betonminőségi osztály \geq C25/30				
	CV1	CV2	$l_{k,max}$ [m]				
Isokorb® magasság H [mm]		200	1,77	-	-	-	-
	160		1,78	-	-	-	-
		210	1,88	1,90	-	-	-
	170		1,90	1,91	-	-	-
		220	1,99	2,01	2,03	2,05	-
	180		2,01	2,03	2,05	2,07	-
		230	2,09	2,11	2,13	2,16	2,21
	190		2,11	2,13	2,16	2,18	-
		240	2,19	2,21	2,23	2,25	2,31
	200		2,21	2,23	2,26	2,28	2,34
		250	2,28	2,30	2,32	2,35	2,41
	210		2,31	2,33	2,35	2,38	2,44
		260	2,37	2,39	2,41	2,44	2,50
	220		2,40	2,42	2,45	2,47	2,54
		270	2,45	2,47	2,50	2,53	2,59
	230		2,49	2,51	2,54	2,56	2,63
		280	2,53	2,56	2,58	2,61	2,68
	240		2,57	2,59	2,62	2,65	2,72
		250	2,65	2,67	2,70	2,73	2,80
		260	2,73	2,75	2,78	2,81	2,88
	270	2,80	2,83	2,86	2,89	2,96	
	280	2,87	2,90	2,93	2,96	3,03	

i Maximum kinyúlási hossz

- A kinyúlási hosszt l_k és a statikai vázat lásd 155. oldalon.

Rezgés

Schöck Isokorb® T DP típus 6.0			MM5				
			VV1	VV2	VV3	VV4	VV5
Maximum kinyúlási hossz	Betontakarás CV		Betonminőségi osztály \geq C25/30				
	CV1	CV2	$l_{k,max}$ [m]				
Isokorb® magasság H [mm]		200	1,88	-	-	-	-
	160		1,89	-	-	-	-
		210	2,00	2,01	-	-	-
	170		2,01	2,03	-	-	-
		220	2,11	2,13	2,14	2,16	-
	180		2,13	2,15	2,17	2,18	-
		230	2,22	2,23	2,25	2,27	2,32
	190		2,24	2,26	2,28	2,30	-
		240	2,32	2,34	2,36	2,38	2,43
	200		2,35	2,37	2,39	2,41	2,46
		250	2,42	2,44	2,46	2,48	2,53
	210		2,45	2,47	2,49	2,51	2,56
		260	2,51	2,53	2,55	2,57	2,63
	220		2,55	2,57	2,59	2,61	2,66
		270	2,60	2,62	2,64	2,67	2,72
	230		2,64	2,66	2,68	2,70	2,76
		280	2,69	2,71	2,73	2,75	2,81
	240		2,73	2,75	2,77	2,79	2,85
	250	2,81	2,83	2,86	2,88	2,94	
260		2,89	2,91	2,94	2,96	3,02	
	270	2,97	2,99	3,02	3,05	3,11	
280		3,05	3,07	3,09	3,12	3,19	

i Maximum kinyúlási hossz

- A kinyúlási hosszt l_k és a statikai vázat lásd 155. oldalon.

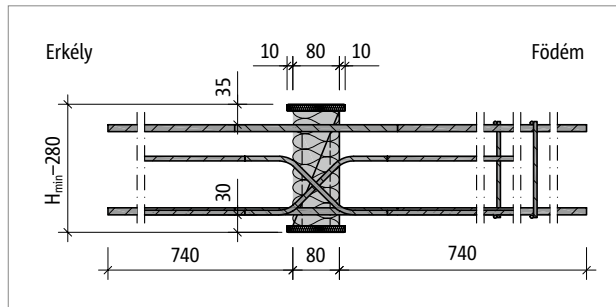
Rezgés

Schöck Isokorb® T DP típus 6.0			MM6				
			VV1	VV2	VV3	VV4	VV5
Maximum kinyúlási hossz	Betontakarás CV		Betonminőségi osztály \geq C25/30				
	CV1	CV2	$l_{k,max}$ [m]				
Isokorb® magasság H [mm]		200	2,02	-	-	-	-
	160		2,02	-	-	-	-
		210	2,15	2,16	-	-	-
	170		2,16	2,18	-	-	-
		220	2,27	2,29	2,30	2,32	-
	180		2,29	2,31	2,32	2,34	-
		230	2,39	2,41	2,42	2,44	2,47
	190		2,42	2,43	2,45	2,46	-
		240	2,50	2,52	2,53	2,55	2,59
	200		2,53	2,55	2,57	2,58	2,62
		250	2,61	2,63	2,64	2,66	2,70
	210		2,65	2,66	2,68	2,70	2,74
		260	2,71	2,73	2,75	2,77	2,81
	220		2,75	2,77	2,78	2,80	2,85
		270	2,81	2,83	2,85	2,87	2,91
	230		2,85	2,87	2,89	2,91	2,95
		280	2,91	2,92	2,94	2,96	3,01
	240		2,95	2,97	2,98	3,01	3,05
		250	3,04	3,06	3,08	3,10	3,15
		260	3,13	3,15	3,17	3,19	3,24
	270	3,22	3,24	3,26	3,28	3,33	
	280	3,30	3,32	3,34	3,36	3,41	

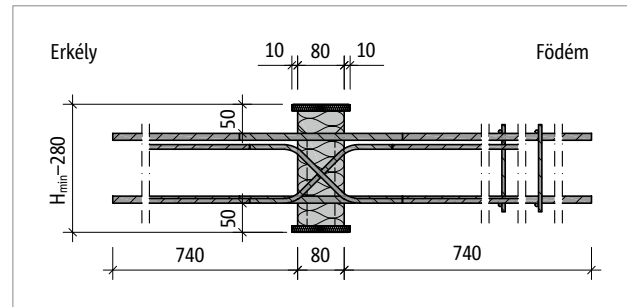
Maximum kinyúlási hossz

- A kinyúlási hosszt l_k és a statikai vázat lásd 155. oldalon.

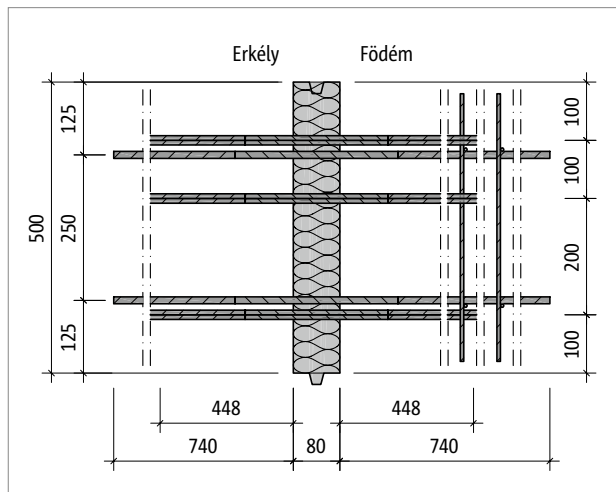
Termékleírás



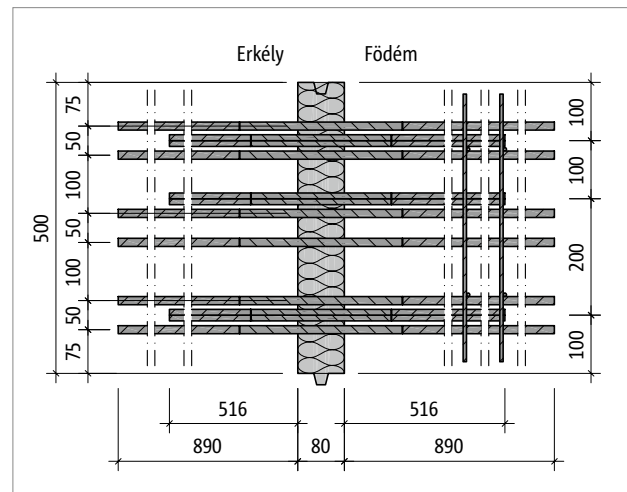
Ábra 204: Schöck Isokorb® T DP-MM1-VV3 típus CV1 betonfedés esetén: metszet



Ábra 205: Schöck Isokorb® T DP-MM1-VV3 típus CV2 betonfedés esetén: metszet



Ábra 206: Schöck Isokorb® T DP-MM1-VV3 típus: alaprajz

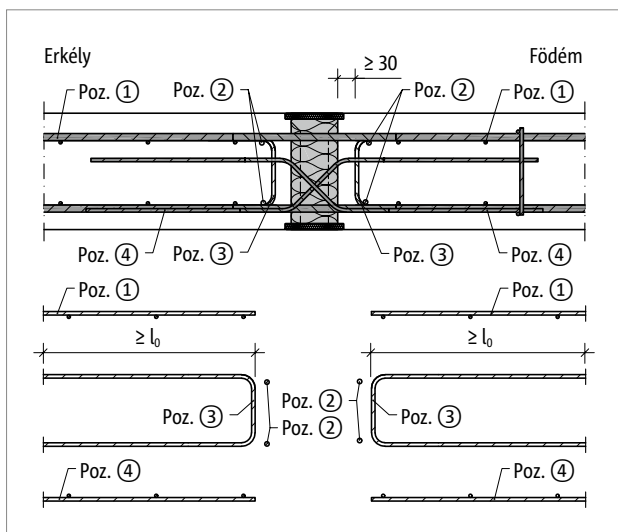


Ábra 207: Schöck Isokorb® T DP-MM6-VV3 típus: alaprajz

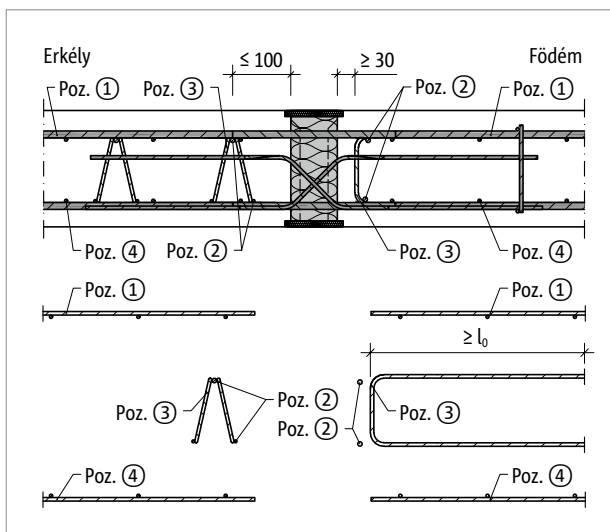
i Termékleírás

- További elemrajzok letölthetők a cad-hu.schoeck.com menüpont alatt.

Helyszíni vasalás



Ábra 208: Schöck Isokorb® T DP típus: helyszíni vasalás



Ábra 209: Schöck Isokorb® T DP típus: Helyszíni vasalás térbeli rácsos bordával

Helyszíni vasalás

- Ha különböző átmérőkkel készül a vasalás, a vasalásra vonatkozó adat a nagyobb átmérőre érvényes.
- A betonacél és hálós vasalás vegyesen alkalmazható. A megfelelő hálós vasalás beszámítható a kiegészítő vasalás számításo-
rán.
- A Schöck Isokorb® DP típus mindkét oldalára perem-, és felfüggesztő vasalást (poz. 3) kell elhelyezni. A táblázati adatai a Schöck Isokorb®-ra a maximális igénybevételek 100 %-os kihasználtsága esetén C25/30 betonminőségre vonatkoznak.

Helyszíni vasalás

Javaslat a helyszíni csatlakozó vasalásra

A Schöck Isokorb® helyszíni vasalásának meghatározása a maximális méretezési nyomaték és nyíróerő 100%-os kihasználtsága mellett C25/30 betonminőség esetén. A szükséges vasalási keresztmetszet a betonacél átmérőtől függ – lásd a típusvizsgálatot.

Schöck Isokorb® T DP típus 6.0			MM1			MM2				
Helyszíni vasalás			VV1	VV2	VV3	VV1	VV2	VV3		
CV1	CV2	Magasság [mm]	Födém (XC1) betonszilárdsági osztály \geq C25/30 Erkély (XC4) betonszilárdsági osztály \geq C25/30							
A toldó vasalás függ a betonacél keresztmetszetétől (negatív nyomatéknál szükséges)										
Poz. 1 $\varnothing 8$ átmérővel [cm ² /elem]			2,43	2,51	2,33	3,64	3,46	3,39		
Poz. 1: $\varnothing 10$ átmérővel [cm ² /elem]			2,57	2,73	2,62	3,86	3,75	3,62		
Poz. 1: $\varnothing 12$ átmérővel [cm ² /elem]			2,71	2,94	2,90	4,07	4,03	3,98		
Betonacél a hőszigetelés mentén										
Poz. 2			2 \times 2 \varnothing 8							
Függőleges kengyel vasalás										
Poz. 3 [cm ² /Elem]			160–180	200–210	0,57					
Poz. 3 [cm ² /Elem]			190–280	220–280	0,57	0,60	1,07	0,60	1,07	1,56
A toldó vasalás függ a betonacél keresztmetszetétől (pozitív nyomatéknál szükséges)										
Poz. 4. $\varnothing 8$ átmérővel [cm ² /elem]			2,43	2,51	2,33	3,64	3,46	3,39		
Poz. 4. $\varnothing 10$ átmérővel [cm ² /elem]			2,57	2,73	2,62	3,86	3,75	3,62		
Poz. 4. $\varnothing 12$ átmérővel [cm ² /elem]			2,71	2,94	2,90	4,07	4,03	3,98		
Toldási hossz										
Toldási hossz [mm]			710							

Schöck Isokorb® T DP típus 6.0			MM3						
Helyszíni vasalás			VV1	VV2	VV3	VV4	VV5		
CV1	CV2	Magasság [mm]	Födém (XC1) betonszilárdsági osztály \geq C25/30 Erkély (XC4) betonszilárdsági osztály \geq C25/30						
A toldó vasalás függ a betonacél keresztmetszetétől (negatív nyomatéknál szükséges)									
Poz. 1 $\varnothing 8$ átmérővel [cm ² /elem]			4,78	4,60	4,52	4,52	4,52		
Poz. 1: $\varnothing 10$ átmérővel [cm ² /elem]			4,99	4,88	4,75	4,83	4,52		
Poz. 1: $\varnothing 12$ átmérővel [cm ² /elem]			5,20	5,16	5,11	5,31	4,52		
Betonacél a hőszigetelés mentén									
Poz. 2			2 \times 2 \varnothing 8						
Függőleges kengyel vasalás									
Poz. 3 [cm ² /Elem]			160–180	200–210	0,57				
Poz. 3 [cm ² /Elem]			190–280	220–280	0,60	1,07	1,56	2,09	3,20
A toldó vasalás függ a betonacél keresztmetszetétől (pozitív nyomatéknál szükséges)									
Poz. 4. $\varnothing 8$ átmérővel [cm ² /elem]			4,78	4,60	4,52	4,52	4,52		
Poz. 4. $\varnothing 10$ átmérővel [cm ² /elem]			4,99	4,88	4,75	4,83	4,52		
Poz. 4. $\varnothing 12$ átmérővel [cm ² /elem]			5,20	5,16	5,11	5,31	4,52		
Toldási hossz									
Toldási hossz [mm]			710						

i Helyszíni vasalás

- A helyszíni vasalásra vonatkozó megjegyzéseket lásd a(z) 162. oldalon.

Helyszíni vasalás

Schöck Isokorb® T DP típus 6.0			MM4				
			VV1	VV2	VV3	VV4	VV5
Helyszíni vasalás	CV1	CV2	Födém (XC1) betonszilárdsági osztály \geq C25/30 Erkély (XC4) betonszilárdsági osztály \geq C25/30				
	Magasság [mm]						
A toldó vasalás függ a betonacél keresztmetszetétől (negatív nyomatéknál szükséges)							
Poz. 1: \varnothing 10 átmérővel [cm ² /elem]			6,12	6,01	5,88	5,96	5,65
Poz. 1: \varnothing 12 átmérővel [cm ² /elem]			6,33	6,29	6,24	6,44	5,65
Poz. 1: \varnothing 14 átmérővel [cm ² /elem]			7,05	7,03	7,01	7,27	6,32
Betonacél a hőszigetelés mentén							
Poz. 2			2 x 2 \varnothing 8				
Függőleges kengyel vasalás							
Poz. 3 [cm ² /Elem]	160–180	200–210	0,57	0,57	0,63	0,57	0,64
Poz. 3 [cm ² /Elem]	190–280	220–280	0,60	1,07	1,56	2,09	3,20
A toldó vasalás függ a betonacél keresztmetszetétől (pozitív nyomatéknál szükséges)							
Poz. 4: \varnothing 10 átmérővel [cm ² /elem]			6,12	6,01	5,88	5,96	5,65
Poz. 4: \varnothing 12 átmérővel [cm ² /elem]			6,33	6,29	6,24	6,44	5,65
Poz. 4: \varnothing 14 átmérővel [cm ² /elem]			7,05	7,03	7,01	7,27	6,32
Toldási hossz							
Toldási hossz [mm]			710				

Schöck Isokorb® T DP típus 6.0			MM5				
			VV1	VV2	VV3	VV4	VV5
Helyszíni vasalás	CV1	CV2	Födém (XC1) betonszilárdsági osztály \geq C25/30 Erkély (XC4) betonszilárdsági osztály \geq C25/30				
	Magasság [mm]						
A toldó vasalás függ a betonacél keresztmetszetétől (negatív nyomatéknál szükséges)							
Poz. 1: \varnothing 10 átmérővel [cm ² /elem]			7,25	7,14	7,02	7,09	6,79
Poz. 1: \varnothing 12 átmérővel [cm ² /elem]			7,46	7,43	7,37	7,57	6,79
Poz. 1: \varnothing 14 átmérővel [cm ² /elem]			8,29	8,28	8,25	8,52	7,57
Betonacél a hőszigetelés mentén							
Poz. 2			2 x 2 \varnothing 8				
Függőleges kengyel vasalás							
Poz. 3 [cm ² /Elem]	160–180	200–210	0,57	0,57	0,78	0,70	1,07
Poz. 3 [cm ² /Elem]	190–280	220–280	0,60	1,07	1,56	2,09	3,20
A toldó vasalás függ a betonacél keresztmetszetétől (pozitív nyomatéknál szükséges)							
Poz. 4: \varnothing 10 átmérővel [cm ² /elem]			7,25	7,14	7,02	7,09	6,79
Poz. 4: \varnothing 12 átmérővel [cm ² /elem]			7,46	7,43	7,37	7,57	6,79
Poz. 4: \varnothing 14 átmérővel [cm ² /elem]			8,29	8,28	8,25	8,52	7,57
Toldási hossz							
Toldási hossz [mm]			710				

i Helyszíni vasalás

- A helyszíni vasalásra vonatkozó megjegyzéseket lásd a(z) 162. oldalon.

Helyszíni vasalás | Beépítési útmutató

Schöck Isokorb® T DP típus 6.0			MM6				
			VV1	VV2	VV3	VV4	VV5
Helyszíni vasalás	CV1	CV2	Födém (XC1) betonszilárdsági osztály \geq C25/30 Erkély (XC4) betonszilárdsági osztály \geq C25/30				
	Magasság [mm]						
A toldó vasalás függ a betonacél keresztmetszetétől (negatív nyomatóknál szükséges)							
Poz. 1: \varnothing 12 átmérővel [cm ² /elem]			9,91	9,88	9,83	10,02	9,24
Poz. 1: \varnothing 14 átmérővel [cm ² /elem]			10,13	10,16	10,18	10,50	9,66
Betonacél a hőszigetelés mentén							
Poz. 2			2 x 2 \varnothing 8				
Függőleges kengyel vasalás							
Poz. 3 [cm ² /Elem]	160–180	200–210	0,57	0,57	0,78	0,7	1,07
Poz. 3 [cm ² /Elem]	190–280	220–280	0,60	1,07	1,56	2,09	3,20
A toldó vasalás függ a betonacél keresztmetszetétől (pozitív nyomatóknál szükséges)							
Poz 4. \varnothing 12 átmérővel [cm ² /elem]			9,91	9,88	9,83	10,02	9,24
Poz 4. \varnothing 14 átmérővel [cm ² /elem]			10,13	10,16	10,18	10,50	9,66
Toldási hossz							
Toldási hossz [mm]			790				

I Helyszíni vasalás

- A helyszíni vasalásra vonatkozó megjegyzéseket lásd a(z) 162. oldalon.

I Beépítési útmutató

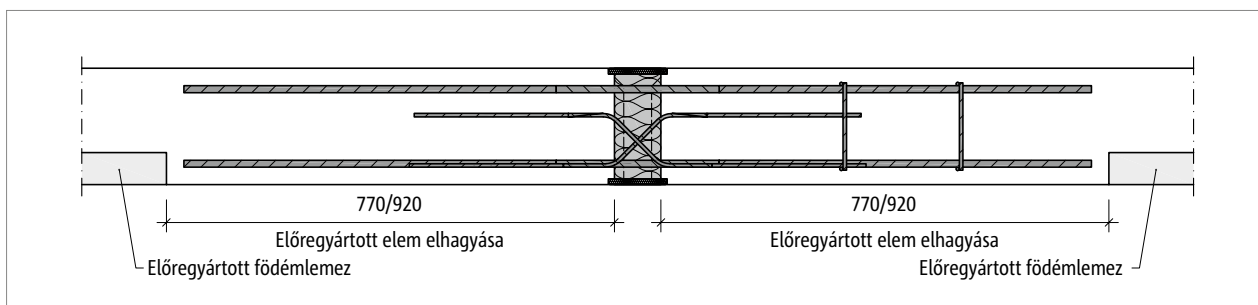
Az aktuális beépítési útmutatót online a következő oldalon találja:

www.schoeck.com/view/3897

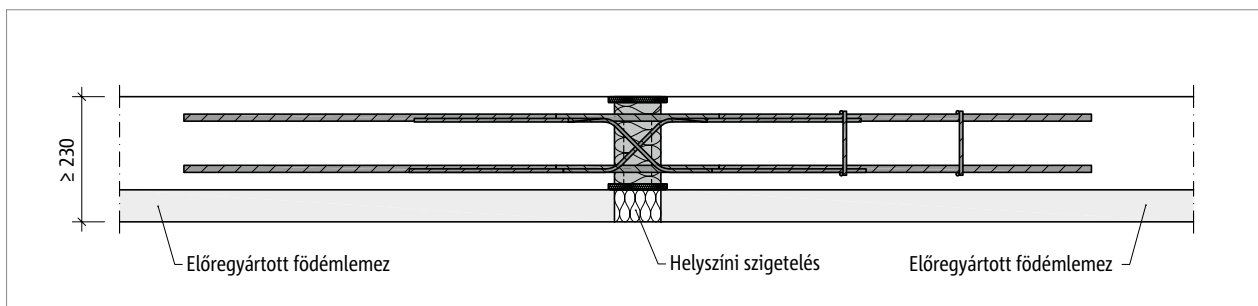
Előregyártott építési mód | Beépítési útmutató

A Schöck Isokorb® T DP elem előregyártott kéregpaneles födémhez kapcsolódóan kétféleképpen építhető be:

- A kéregpaneles födém 770 vagy 920 mm-es elhagyással készül
- A Schöck Isokorb® a kéregpaneles födémre kerül. Ekkor a lemezvastagságnak $\geq H230$ mm-nek kell lennie és 60 mm-rel alacsonyabb Schöck Isokorb® elemet kell választani.



Ábra 210: Schöck Isokorb® T DP típus: Kéregpaneles födém az Isokorb® T DP típus helyén teljes keresztmetszetű monolit sávval



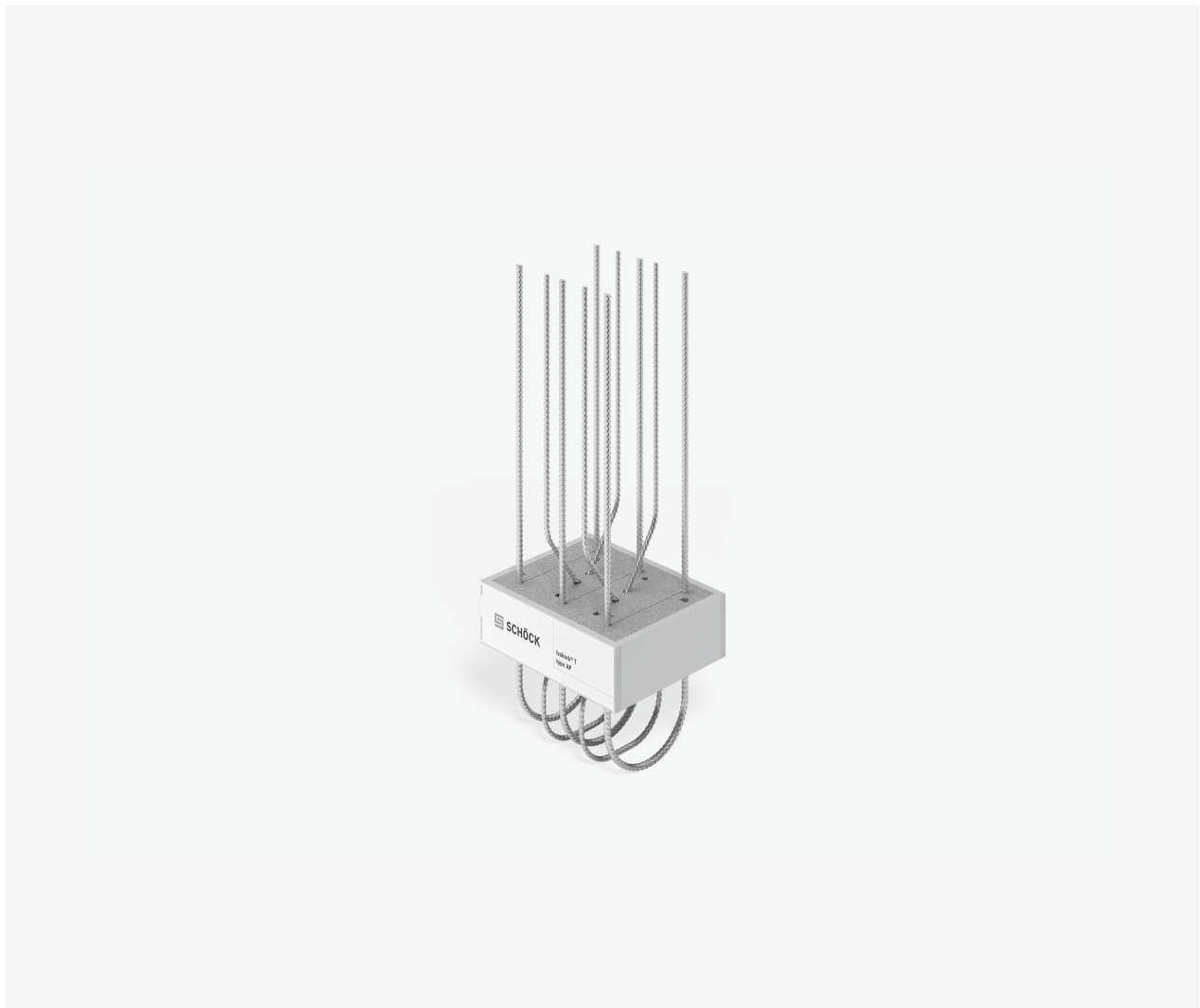
Ábra 211: Schöck Isokorb® T DP típus: Előregyártott kéregpaneles födém a ráhelyezett Isokorb® T DP típussal

i Beépítési útmutató

Az aktuális beépítési útmutatót online a következő oldalon találja:

www.schoeck.com/view/3897

Schöck Isokorb® T AP típus



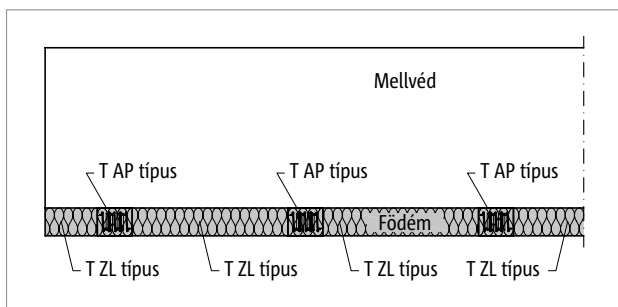
Schöck Isokorb® T AP típus

Teherhordó hőszigetelő elem attikákhoz és mellvédekhez. Az elem nyomatékokat, nyíróerőket és negatív normálerőket ad át.

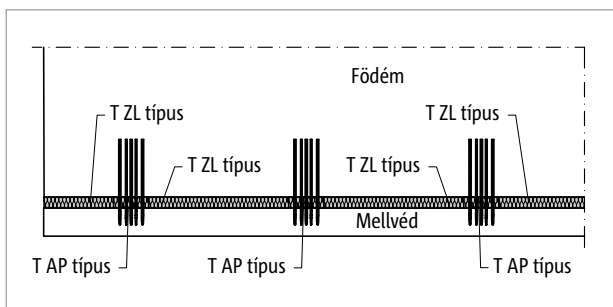
T
AP típus

Vasbeton – Vasbeton

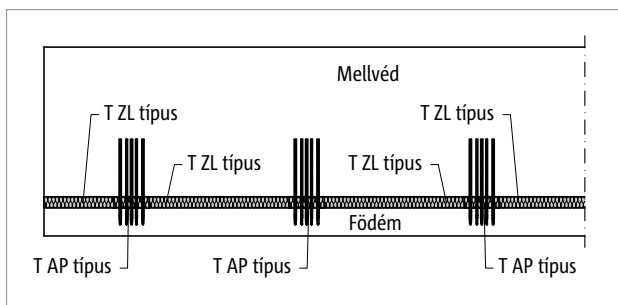
Elemek elhelyezése



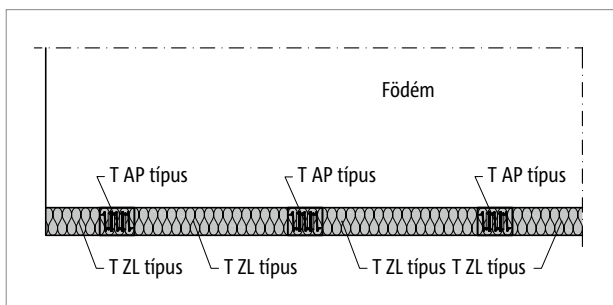
Ábra 212: Schöck Isokorb® T AP típus, vízszintes elhelyezés: Nézet, födémperem elé helyezett mellvéd



Ábra 213: Schöck Isokorb® T AP típus, vízszintes elhelyezés: Alaprajz, födémperem elé helyezett mellvéd

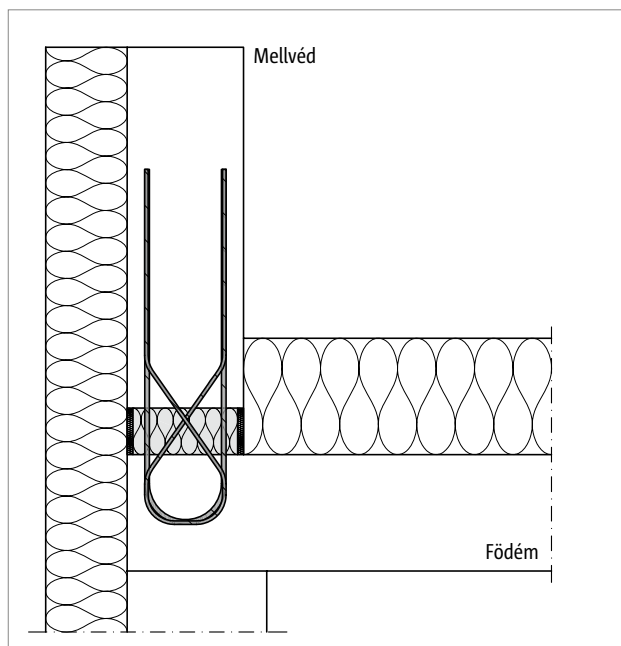


Ábra 214: Schöck Isokorb® T AP típus, függőleges elhelyezés: Nézet, födémperemen álló mellvéd

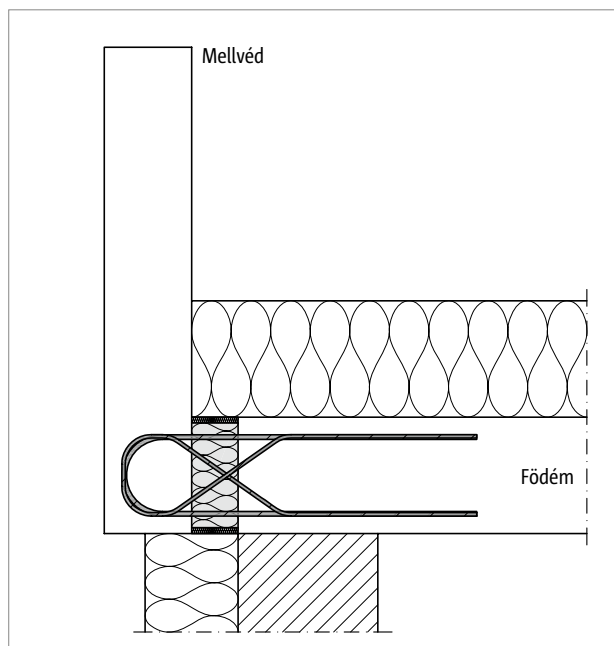


Ábra 215: Schöck Isokorb® T AP típus, függőleges elhelyezés: Alaprajz, födémperemen álló mellvéd

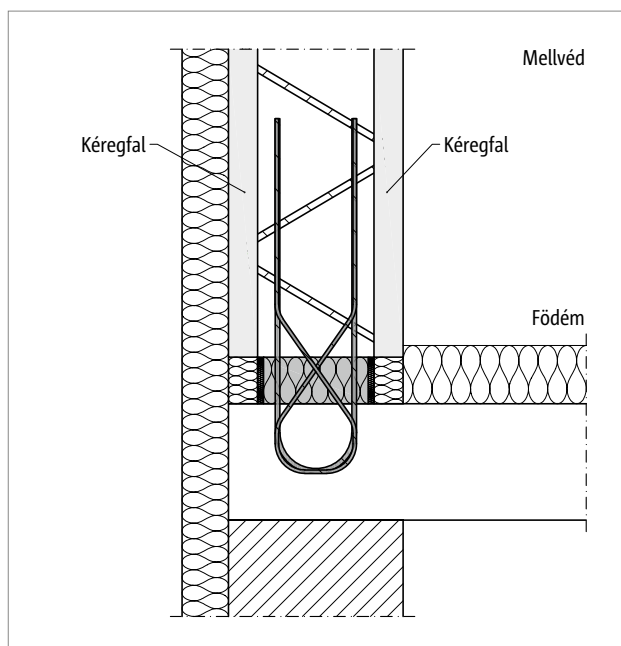
Beépítési részletek



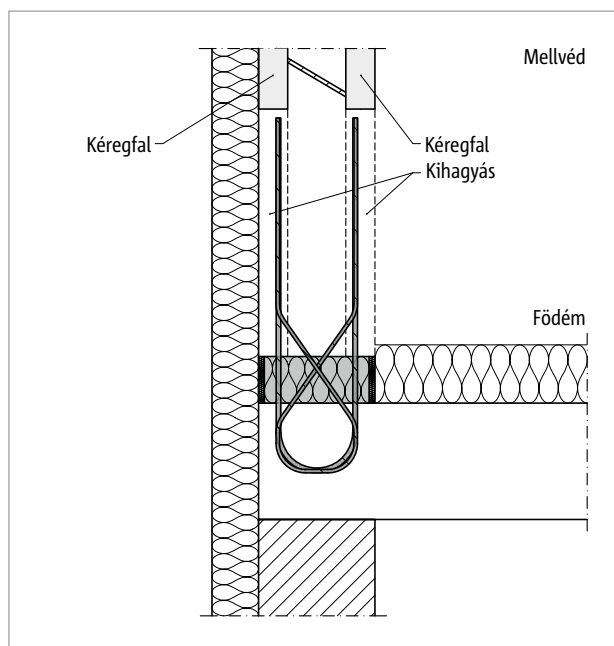
Ábra 216: Schöck Isokorb® T AP típus függőleges elhelyezés: Födémén álló attika csatlakoztatása



Ábra 217: Schöck Isokorb® T AP típus vízszintes elhelyezés: Mellvéd csatlakoztatása



Ábra 218: Schöck Isokorb® T AP típus függőleges elhelyezés: Kéregfal csatlakozás



Ábra 219: Schöck Isokorb® T AP típus függőleges elhelyezés: Kéregfal csatlakozás

■ Elemek elhelyezése/Beépítési metszetek

- A teherhordó Schöck Isokorb® elemek közötti szigeteléshez EI 120 tűzvédelmi kivitelű Schöck Isokorb® T ZL típus.

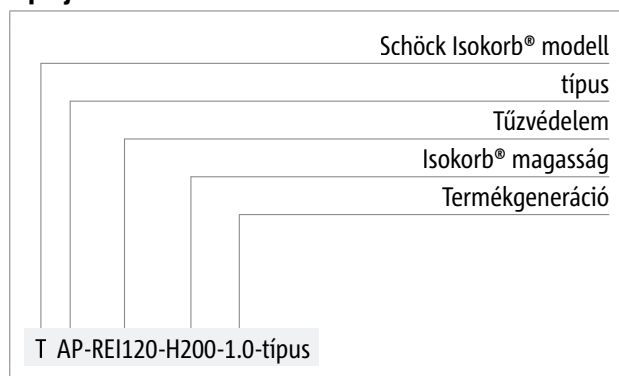
Típusválaszték | Típusjelölés | Egyedi kialakítások

Schöck Isokorb® T AP típusváltozatok

A Schöck Isokorb® T AP típus az alábbi választékban készül:

- Típus:
AP = Isokorb® attikákhoz és mellvédekhez, pontszerű kiosztás
- Tűzállósági osztály:
REI20 (standard) az AP típusoknál
- Isokorb® magasság:
H = 160–250 mm
- Termékgeneráció:
1.0

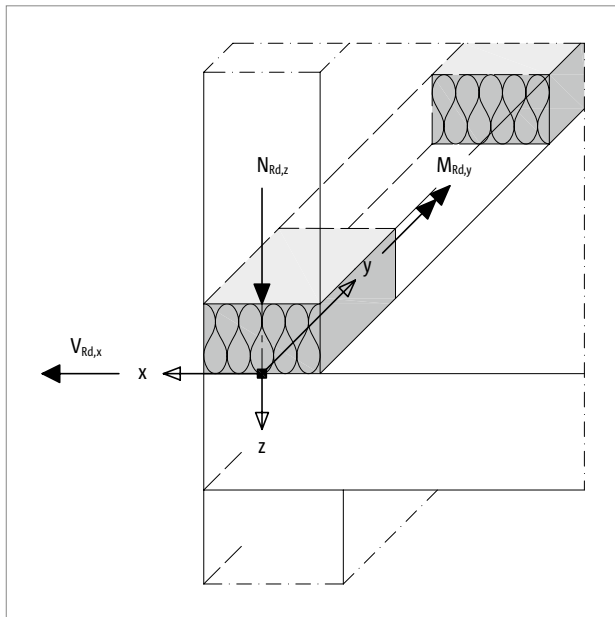
Típusjelölés



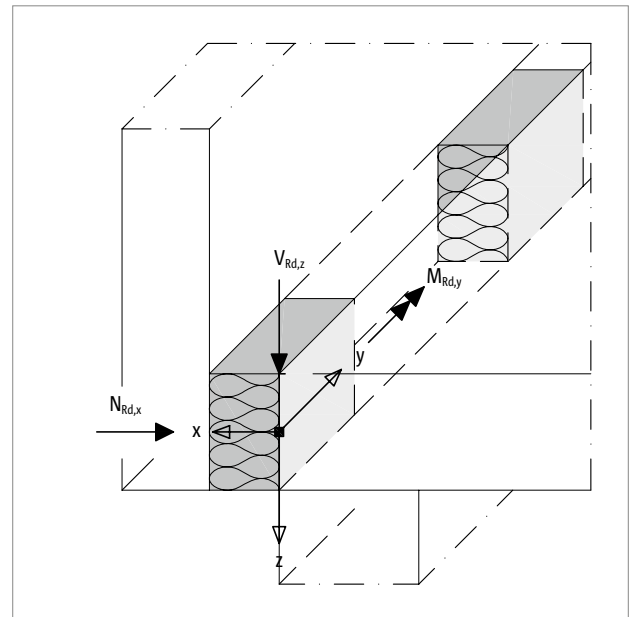
Egyedi kialakítások

A jelen Műszaki információban bemutatott standard termékváltozatokkal nem megvalósítható csatlakozási helyzetek esetén forduljon a műszaki irodánkhoz (kapcsolat lásd 3. oldal).

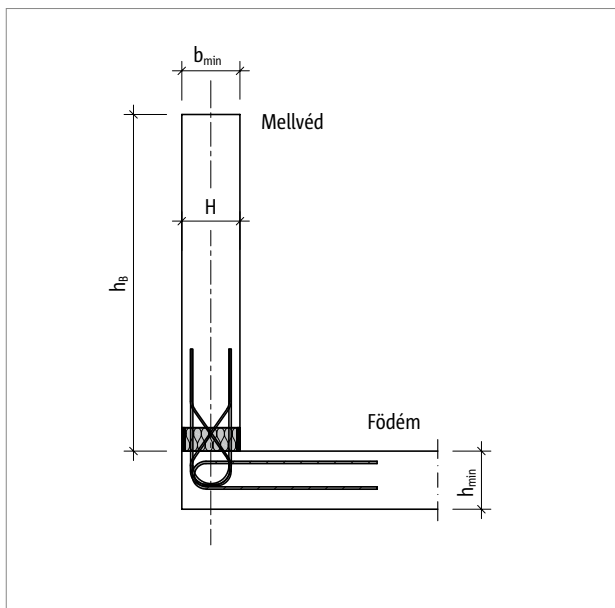
Előjel szabály



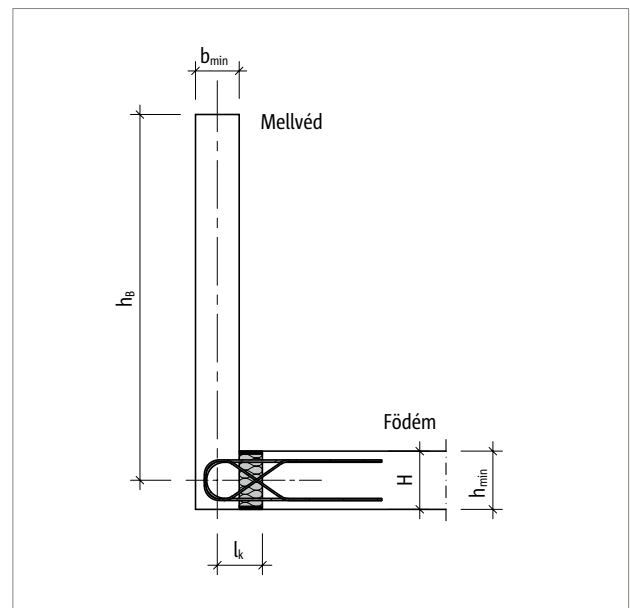
Ábra 220: Schöck Isokorb® T AP típus: Előjelszabály földemperemre helyezett mellvéd méretezéséhez



Ábra 221: Schöck Isokorb® T AP típus: Előjelszabály földemperem elé helyezett mellvéd méretezéséhez



Ábra 222: Schöck Isokorb® T AP típus: Statikai váz attika magassága h_b ; Isokorb® magasság H



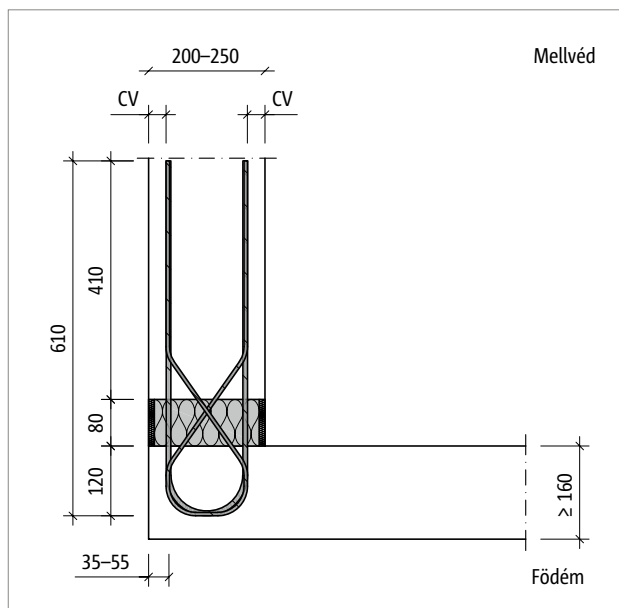
Ábra 223: Schöck Isokorb® T AP típus: Statikai váz attika magassága h_b ; Isokorb® magasság H

Méretezés C25/30

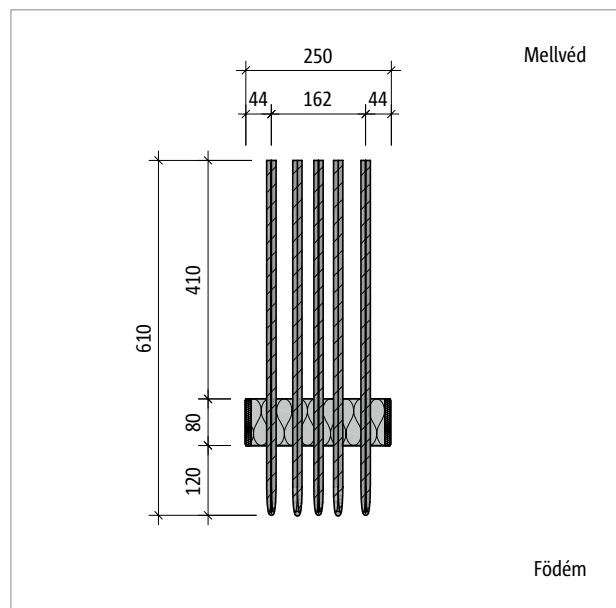
Schöck Isokorb® T típus		AP
Számítási értékek		Födém (XC4), mellvéd (XC4) betonszilárdsági osztály \geq C25/30
		$M_{Rd,y}$ [kNm/elem]
Isokorb® magasság H [mm]	160–190	$\pm 4,6$
	200–250	$\pm 6,6$
	N_{Rd} [kN/elem]	
	160–250	-12,5
	V_{Rd} [kN/elem]	
	160–250	$\pm 12,5$

Schöck Isokorb® T típus		AP
Szerelés a következők esetén:		Isokorb® hossz [mm]
		250
Húzott-/ Nyomott vasak		3 \varnothing 8
Nyíróvasak		2 \varnothing 6
Mellvéd min. vastagsága b_{min} [mm]		160
Mellvéd min. vastagsága h_{min} [mm]		160

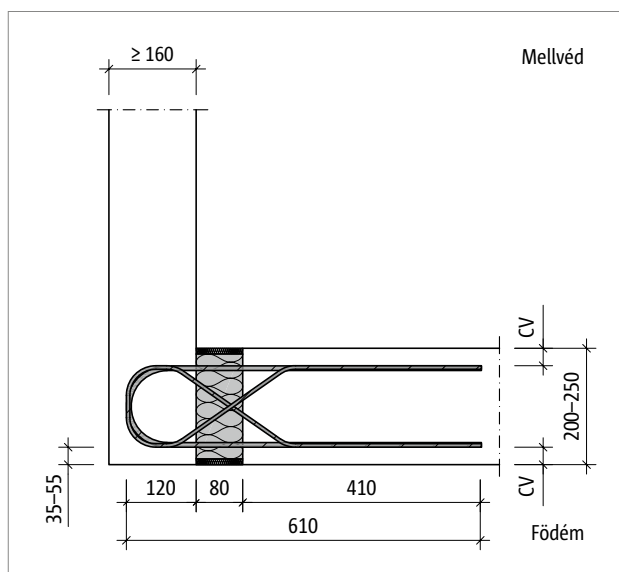
Termékleírás



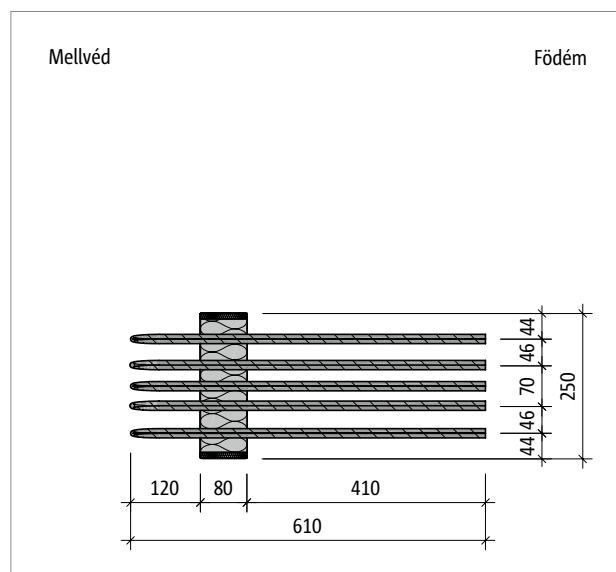
Ábra 224: Schöck Isokorb® T AP típus: Termék metszet



Ábra 225: Schöck Isokorb® T AP típus: Termék nézet



Ábra 226: Schöck Isokorb® T AP típus: Termék metszete

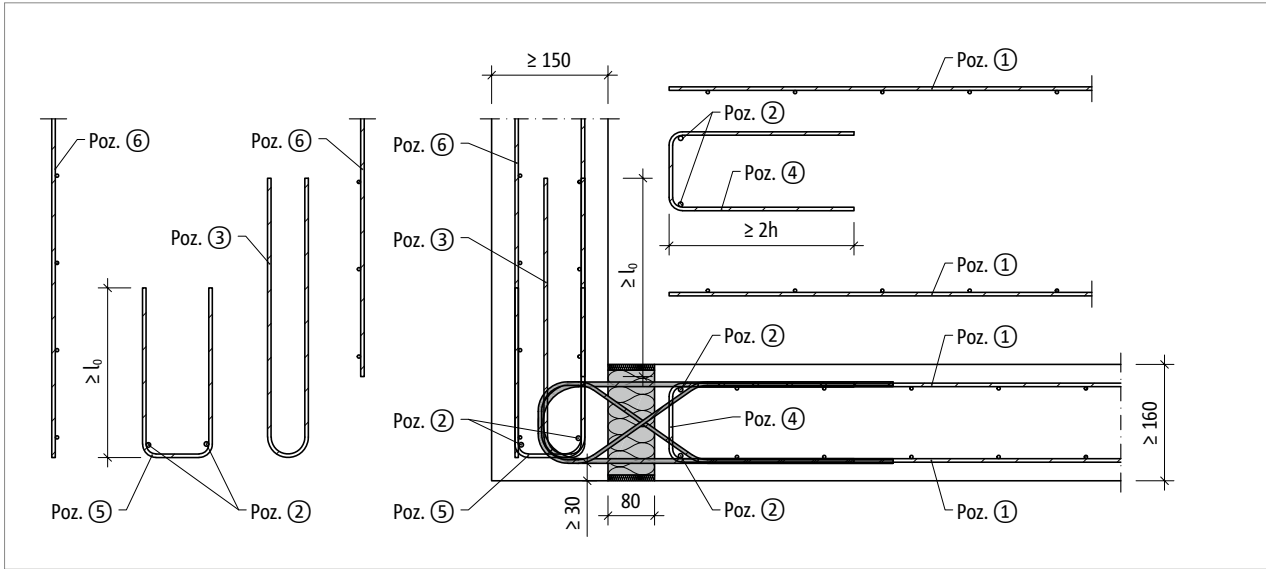


Ábra 227: Schöck Isokorb® T AP típus: Termék nézet

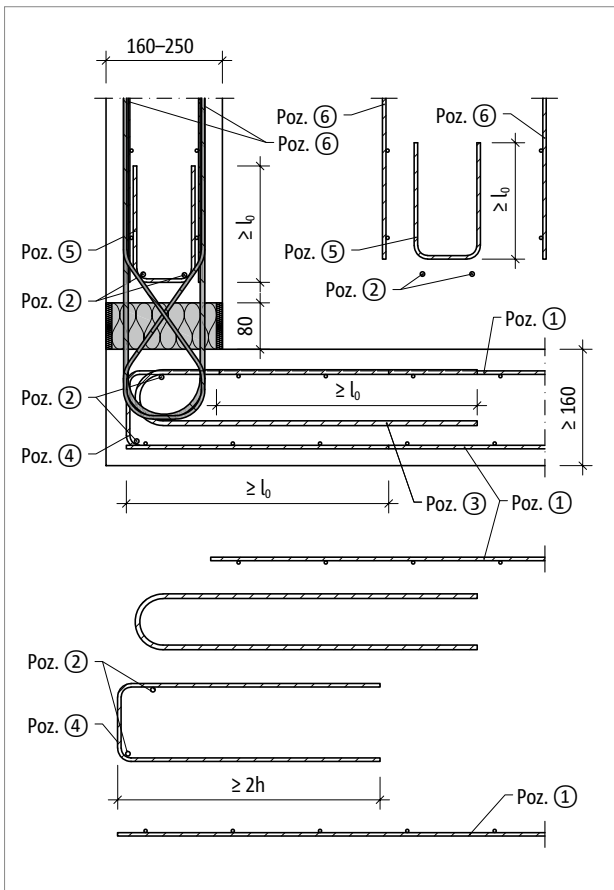
Termékleírás

- További elemrajzok letölthetők a cad-hu.schoeck.com menüpont alatt.

Helyszíni vasalás



Ábra 228: Schöck Isokorb® T AP típus vízszintes elhelyezés: Helyszíni vasalás



Ábra 229: Schöck Isokorb® T AP típus függőleges elhelyezés: Helyszíni vasalás

Helyszíni vasalás | Beépítési útmutató

Javasolt helyszíni csatlakozó vasalás

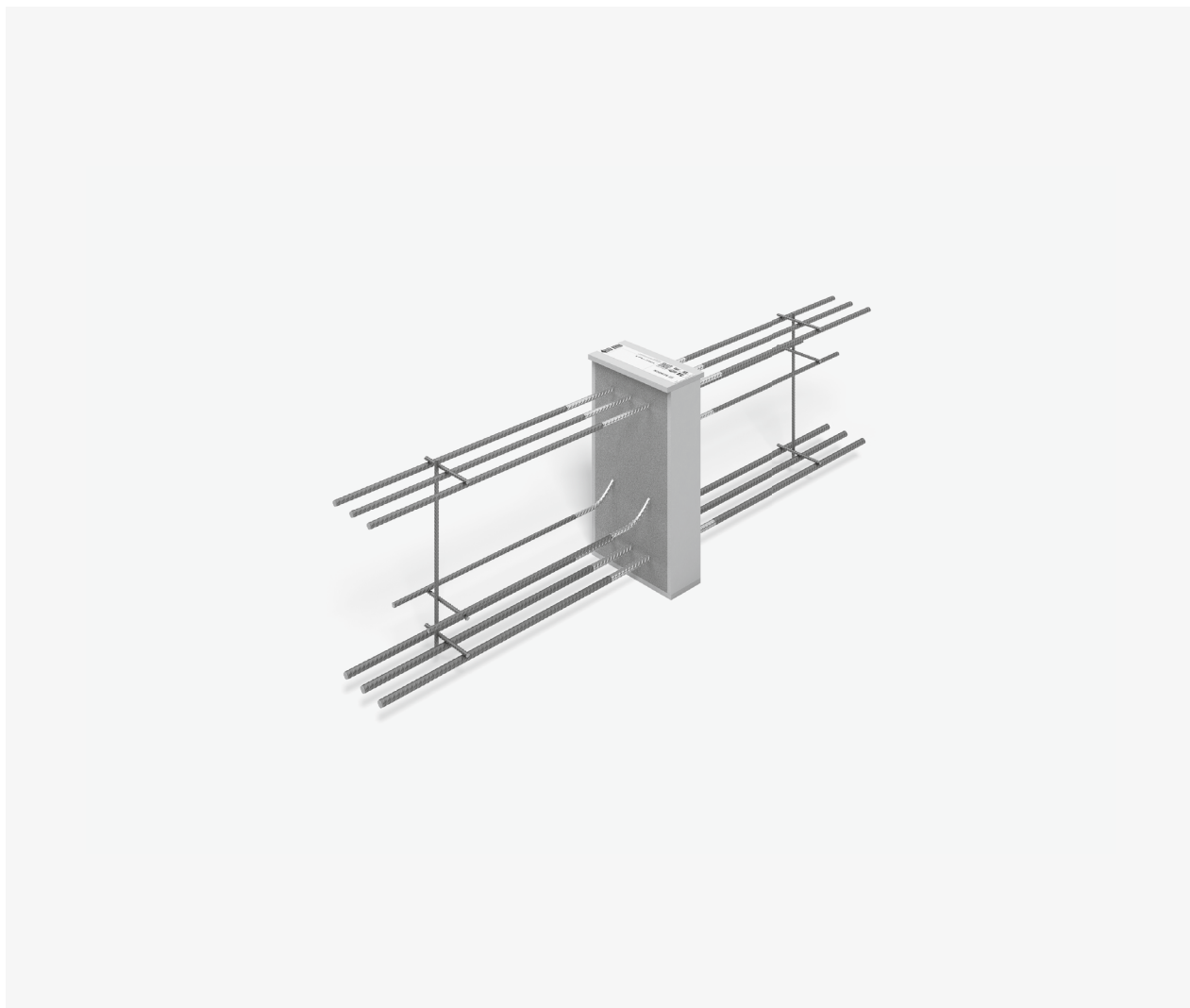
A Schöck Isokorb® toldó vasalásának meghatározása a maximális tervezési nyomaték 100 %-os kihasználtsága mellett C25/30 betonminőség esetén: a_s toldóvasalás $\geq a_s$ Isokorb® húzott-/ nyomott vasak.

Schöck Isokorb® T típus		AP
Helyszíni vasalás	Hely	Födém (XC1) betonszilárdsági osztály \geq C25/30 Erkély (XC4) betonszilárdsági osztály \geq C25/30
Toldó vasalás		
Poz. 1 [cm ² /Elem]	födém felől	4 \varnothing 8
Toldási hossz l_0 [mm]		340
Hosszvas a hőszigetelő hézag mentén		
Poz. 2	födémoldal/attikaoldal	4 \varnothing 8
Kengyel felkötő vasalásként		
Poz. 3	födémoldal/attikaoldal	4 \varnothing 8
Csatlakozóvasalás		
Poz. 4	födém felől	4 \varnothing 8
Konstruktív perembeszegés		
Poz. 5	mellvéd felől	\varnothing 8/250 mm
Toldási hossz l_0 [mm]		340
Toldó vasalás		
Poz. 6 [cm ² /Elem]	mellvéd felől	4 \varnothing 8
Toldási hossz l_0 [mm]		340

i Beépítési útmutató

Az aktuális beépítési útmutatót online a következő oldalon találja:
www.schoeck.com/view/7932

Schöck Isokorb® T BP típus



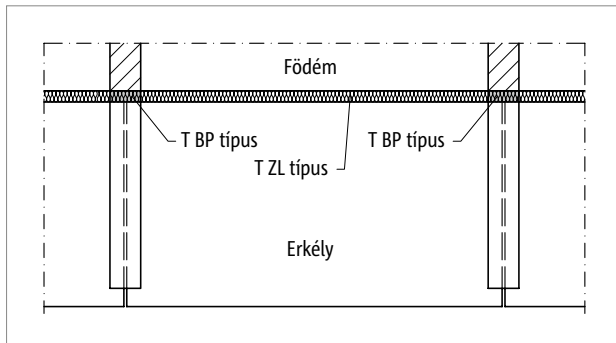
Schöck Isokorb® T BP típus

Teherhordó hőszigetelő elem konzolos bordákhoz és gerendákhoz. Az elem negatív nyomatókat és pozitív nyíróerőket ad át.

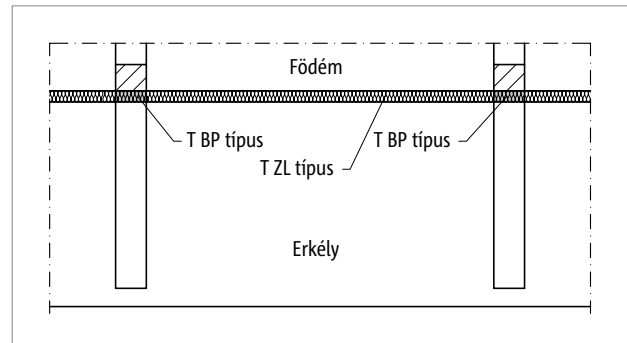
T
BP típus

Vasbeton – Vasbeton

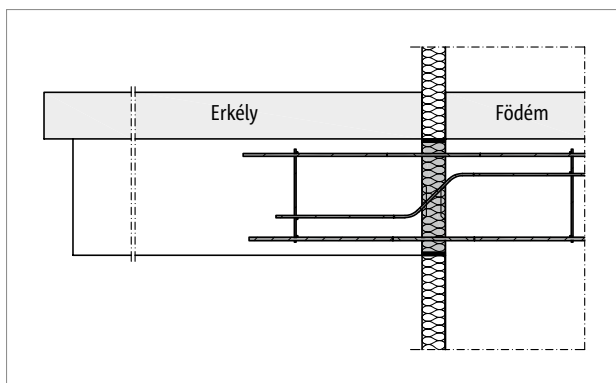
Elemek elhelyezése | Beépítési részletek



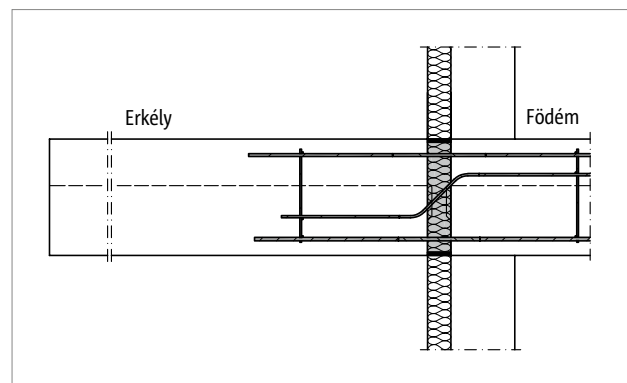
Ábra 230: Schöck Isokorb® T BP típus: Erkélyszerkezet konzolosan túlnyúló gerendákkal megtámasztva (előregyártott erkély)



Ábra 231: Schöck Isokorb® T BP típus: Erkélyszerkezet konzolosan túlnyúló gerendákkal megtámasztva



Ábra 232: Schöck Isokorb® T BP típus: Erkélyszerkezet konzolosan túlnyúló alátámasztó gerendákkal (előregyártott erkély)



Ábra 233: Schöck Isokorb® T BP típus: Erkélyszerkezet szabadon túlnyúló alátámasztó gerendákkal

Egyedi kialakítások | Beépítési útmutató

Az eltérő geometria és a konzolos gerendáknál erősen változó igénybevétel miatt ehhez a típushoz nincs standard elem. A Schöck segít Önnek megtalálni az optimális megoldást.

A Schöck műszaki irodája megvizsgálja az egyedi igényeket és megoldási javaslatot valamint árajánlatot készít.

Kérjük, küldje meg részünkre az alábbi alapadatokat:

Konzolnyomaték	
$M_{Ed,y}$	kNm

Gerenda magassága	
H =	mm

Függőleges nyíróerő	
$V_{Ed,z}$	kN

Gerenda szélessége	
B =	mm

Horizontális nyíróerő	
$V_{Ed,y}$	kN

A megadott igénybevételek tervezési értékét kell megadni!

Esetleges húzóerő	
$N_{Ed,x}$	kN

Esetleges nyomóerő	
$N_{Ed,x}$	kN

i Tűzvédelem

- A Schöck Isokorb® elemeket alapkivitelben R 90 tűzvédelmi kivitelben szállítjuk.

i Javaslatok a méretezéshez

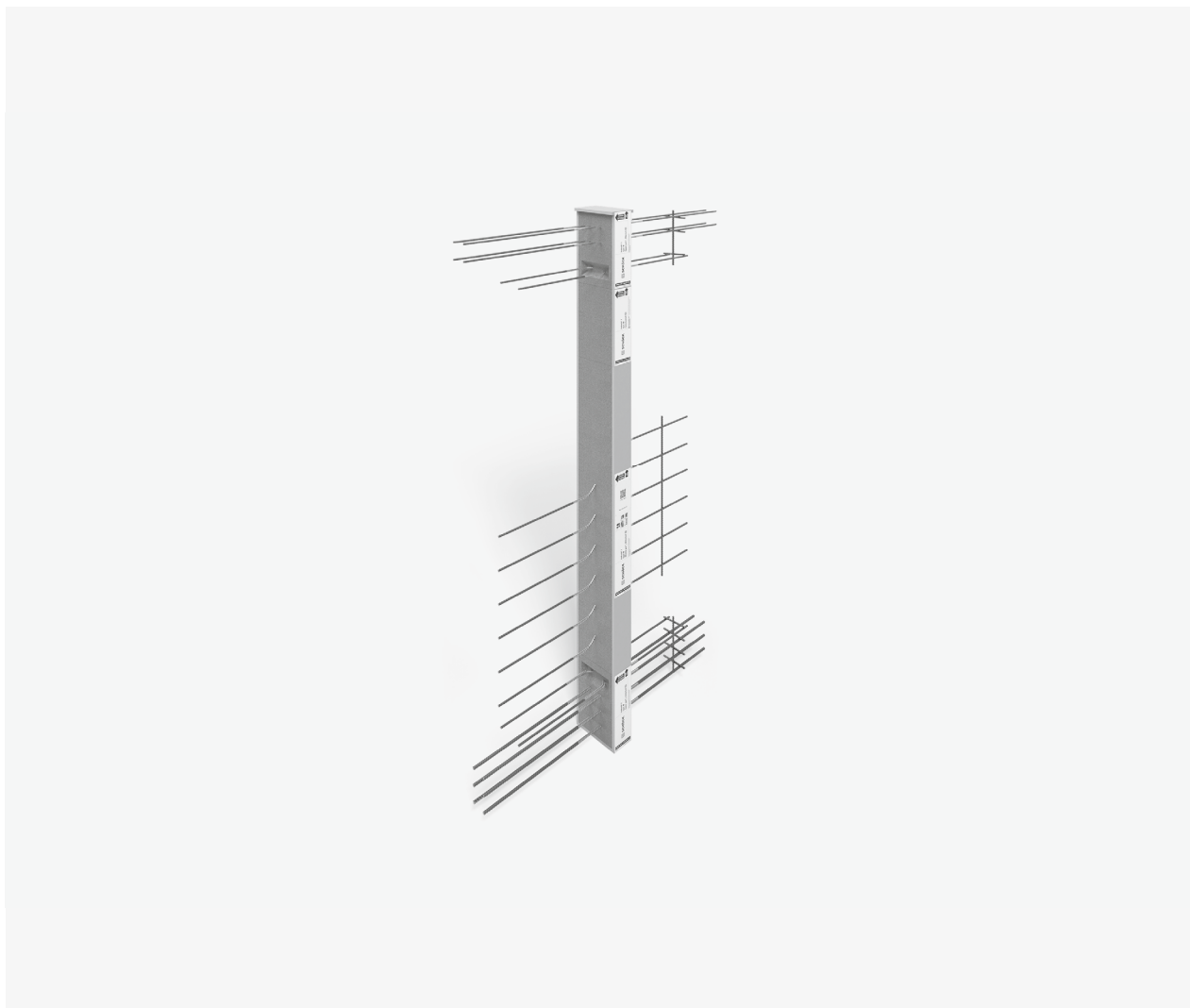
- Az egyedi elem méretezéséhez küldje el a csomópont összes szükséges metszetét és alaprajzát!

i Beépítési útmutató

Az aktuális beépítési útmutatót online a következő oldalon találja:

www.schoeck.com/view/3905

Schöck Isokorb® T WL típus



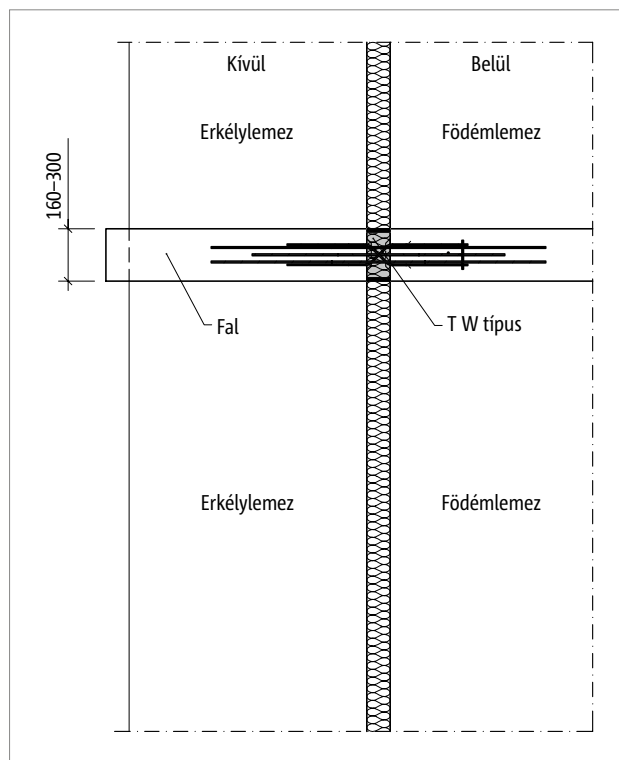
Schöck Isokorb® T WL típus

Teherhordó hőszigetelő elem pengefalakhoz. Az elem negatív nyomatékokat és pozitív nyíróerőket ad át.

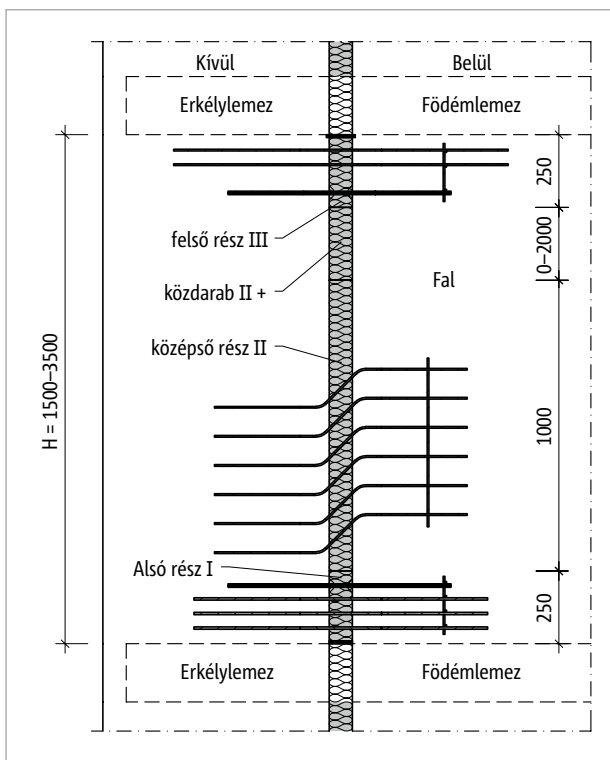
T
WL típus

Vasbeton – Vasbeton

Elemek elhelyezése | Beépítési részletek



Ábra 234: Schöck Isokorb® T WL típus: Alaprajz; Erkélyszerkezet hőszigetelt teherhordó falitárcsákkal



Ábra 235: Schöck Isokorb® T WL típus: Metszet; Erkélyszerkezet hőszigetelt teherhordó faltárcsával

i Elemek felépítése

- A Schöck Isokorb® T WL típus legalább 3 részből áll: alsó rész I, középső rész II, felső rész III. A magasságtól függően további II+ szigetelő közdarabra lehet szükség.

Típusválaszték | Típusjelölés | Egyedi kialakítások

Schöck Isokorb® T WL típusváltozatok

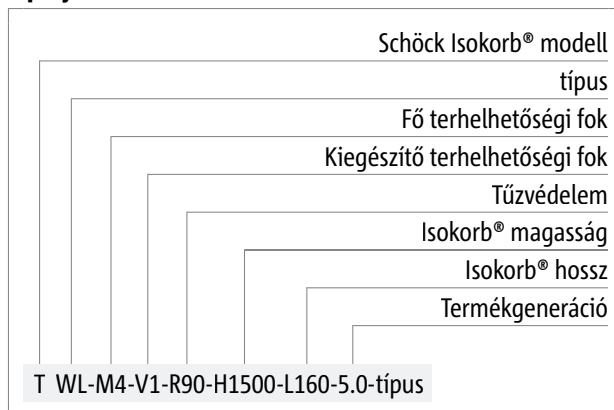
A Schöck Isokorb® T WL típus az alábbi változatokban készül:

- Fő teherbírási fokozat: M1–M4
- Másodlagos teherbírási fokozat: V1
- Tűzállósági osztály:
R90: felső tűzvédelmi lemez túlnyúlása mindkét oldalon 10 mm
- Isokorb® magassága:
H = 1500 mm – 3500 mm
- Isokorb® hossza:
L = 160 mm – 300 mm
- Részek megnevezése (opcionális): felső rész, középső rész, alsó rész
- Termékgeneráció:
5.0

i Méretválaszték

- Megrendeléskor kérjük a kívánt méreteket megadni.

Típusjelölés

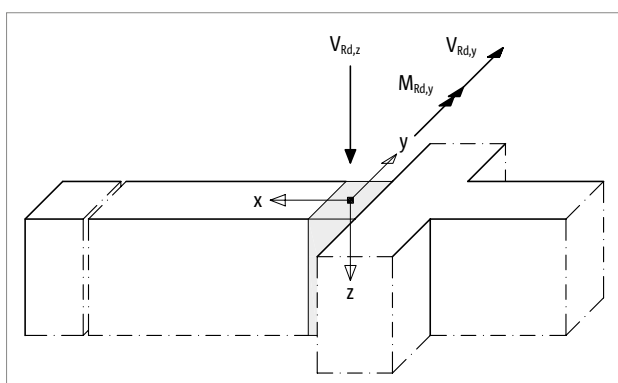


i Egyedi kialakítások

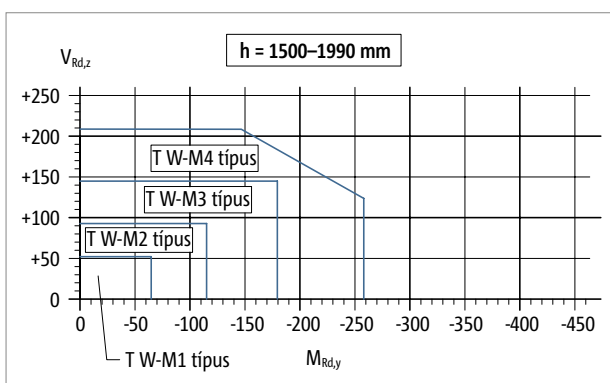
A jelen Műszaki információban bemutatott standard termékváltozatokkal nem megvalósítható csatlakozási helyzetek esetén forduljon a műszaki irodánkhoz (kapcsolat lásd 3. oldal).

Méretezés C25/30

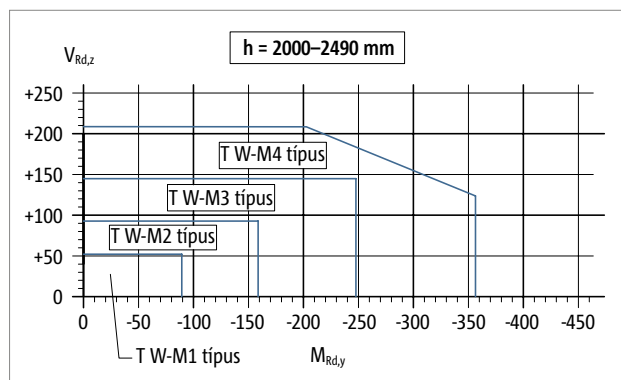
Schöck Isokorb® T WL típus 5.0		M1	M2	M3	M4
Számítási értékek		Betonminőségi osztály \geq C25/30			
		M _{Rd,y} [kNm/elem]			
Isokorb® magasság H [mm]	1500-1990	-64,8	-115,0	-179,5	-146,7
	2000-2490	-89,4	-158,8	-247,8	-202,5
	2500-3500	-114,0	-202,5	-316,1	-258,4
	V _{Rd,z} [kN/Elem]				
	1500-3500	52,2	92,7	144,9	208,6
V _{Rd,y} [kN/Elem]					
1500-3500	±17,4	±17,4	±17,4	±17,4	



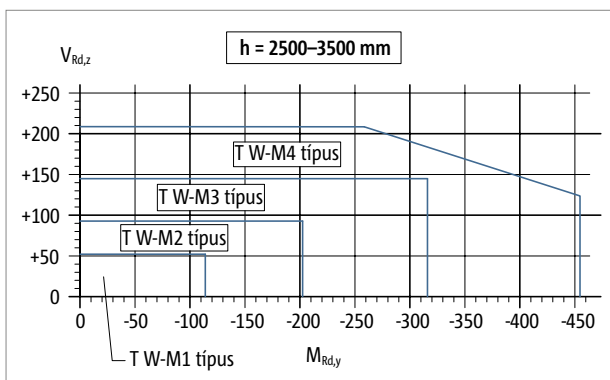
Ábra 236: Schöck Isokorb® T WL típus: Méretezési előjelszabály



Ábra 237: Schöck Isokorb® T WL típus: Nyomaték és nyírőerő interakciójának diagramja



Ábra 238: Schöck Isokorb® T WL típus: Nyomaték és nyírőerő interakciójának diagramja



Ábra 239: Schöck Isokorb® T WL típus: Nyomaték és nyírőerő interakciójának diagramja

Méretezés

Schöck Isokorb® T WL típus 5.0	M1	M2	M3	M4
Szerelés a következők esetén:	Isokorb® hossz [mm]			
	160-300	160-300	160-300	160-300
Húzott vasak	4 Ø 6	4 Ø 8	4 Ø 10	4 Ø 12
Nyomott vasak	6 Ø 8	6 Ø 10	6 Ø 12	6 Ø 14
Nyíróvasak függőlegesen	6 Ø 6	6 Ø 8	6 Ø 10	6 Ø 12
Nyíróvasak vízszintesen	2 × 2 Ø 6	2 × 2 Ø 6	2 × 2 Ø 6	2 × 2 Ø 6

i Javaslatoak a méretezéshez

- A húzott vasak rögzítési hosszának kiszámításához mérsékelt tapadási feltételeket (II-es tapadási tartomány) vettünk alapul.

Schöck Isokorb® T WL típusváltozatok

Bonyolult szigetelési problémák esetén a Schöck segít Önnek megtalálni az optimális megoldást.

A Schöck műszaki irodája megvizsgálja az adott esetet és ingyenes, kötelezettségmentes ajánlat formájában kidolgozza Önnek a megoldási javaslatot, mely tartalmazza a szükséges számításokat és részletes terveket.

Kérjük küldje el nekünk az alábbi tervdokumentációkat:

Konzolnyomaték	
$M_{Ed,y}$	kNm

Falmagasság	
H =	mm

Függőleges nyíróerő	
$V_{Ed,z}$	kN

Falvastagság	
B =	mm

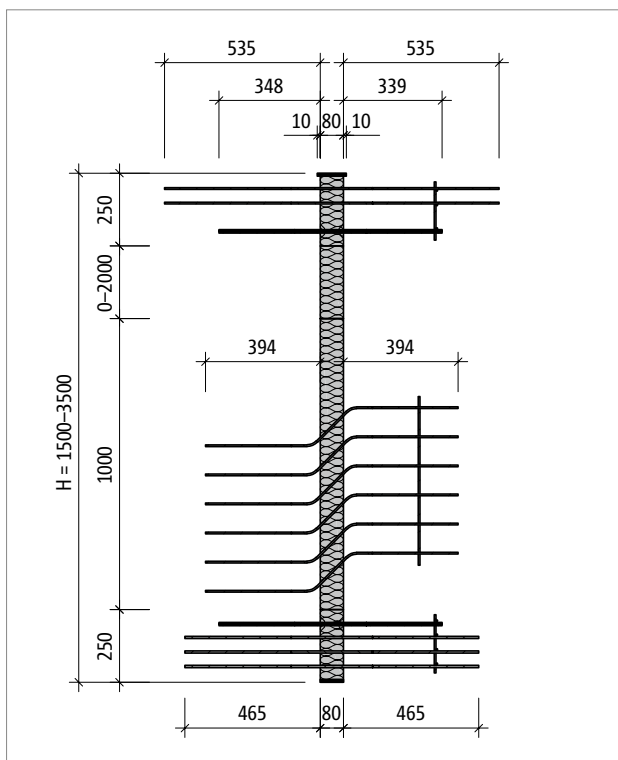
Horizontális nyíróerő	
$V_{Ed,y}$	kN

A megadott igénybevételek tervezési értékét kell megadni!

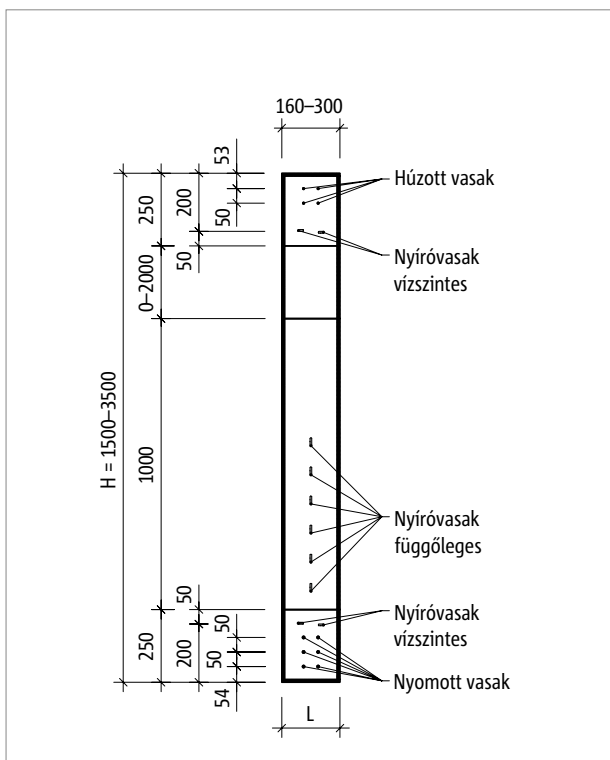
Esetleges húzóerő	
$N_{Ed,x}$	kN

Esetleges nyomóerő	
$N_{Ed,x}$	kN

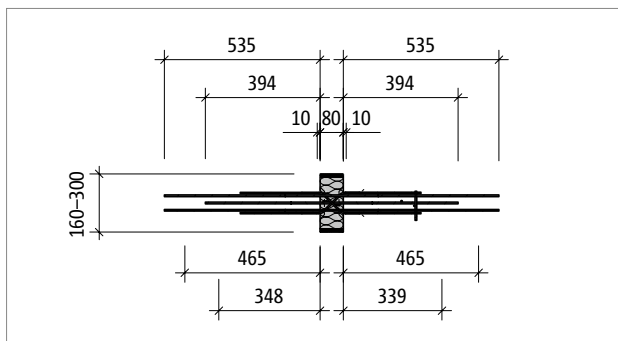
Termékleírás



Ábra 240: Schöck Isokorb® T WL-M1-R90 típus: Termék metszete; felső és alsó tűzvédelmi lemezek



Ábra 241: Schöck Isokorb® T WL-M1-R90 típus: Termék nézete; körbefutó tűzvédelmi lemezek

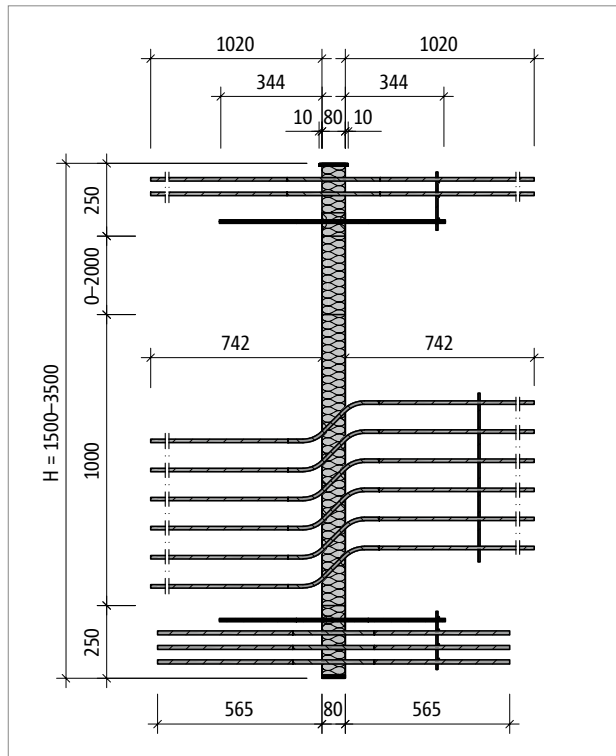


Ábra 242: Schöck Isokorb® T WL-M1 típus: Termék alaprajz

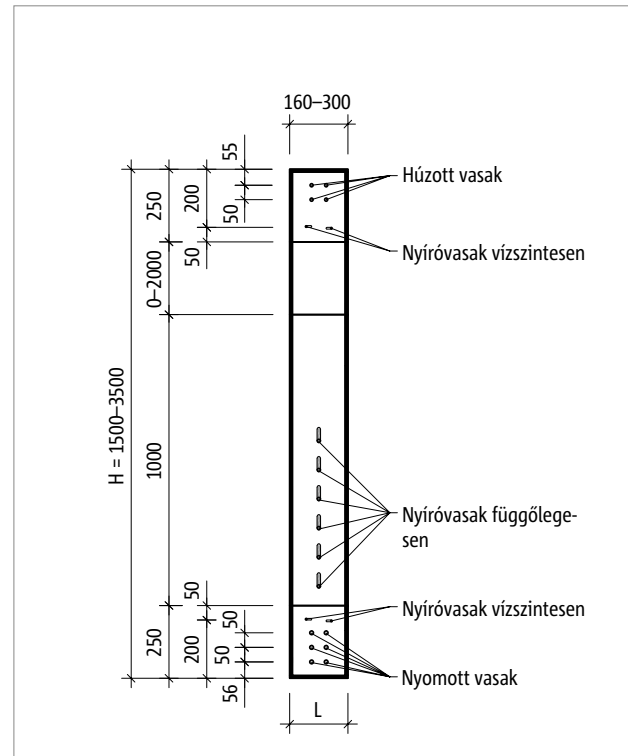
i Termékleírás

- További elemrajzok letölthetők a cad-hu.schoeck.com menüpont alatt.

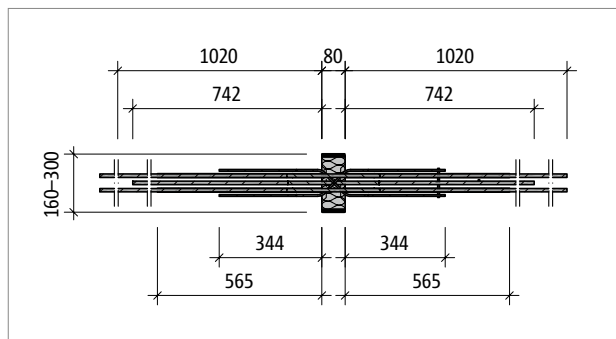
Termékleírás



Ábra 243: Schöck Isokorb® T WL-M4-R90 típus: Termék metszete; felső és alsó tűzvédelmi lemezek



Ábra 244: Schöck Isokorb® T WL-M4-R90 típus: Termék nézete; körbefutó tűzvédelmi lemezek

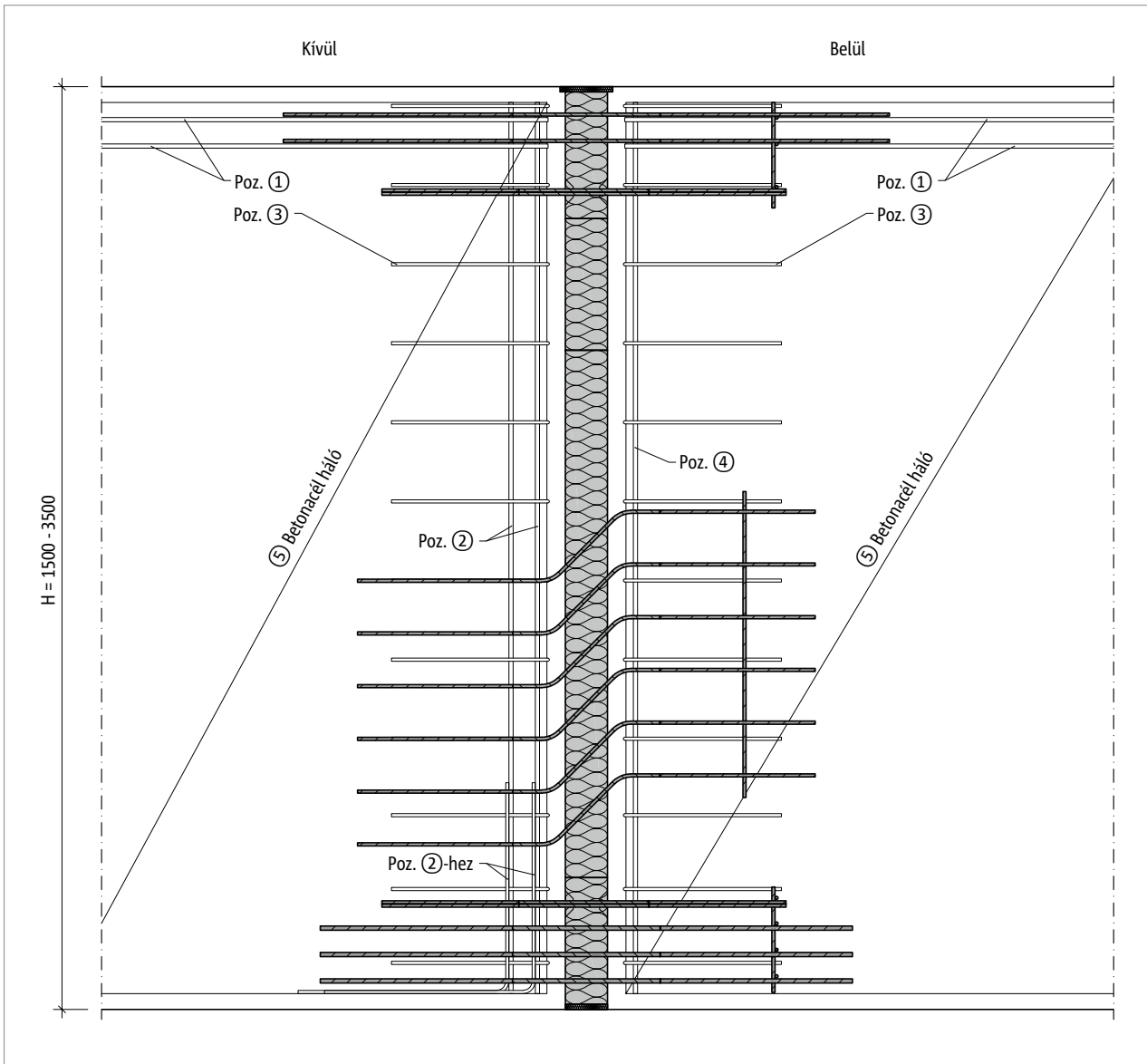


Ábra 245: Schöck Isokorb® T WL-M4 típus: Termék alaprajz

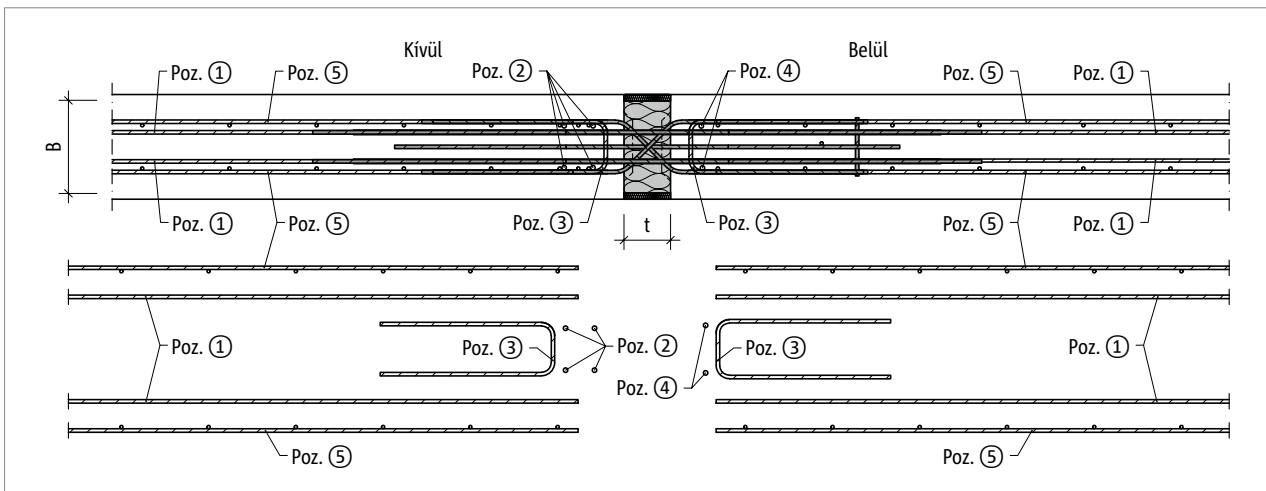
Termékleírás

- További elemrajzok letölthetők a cad-hu.schoeck.com menüpont alatt.

Helyszíni vasalás



Ábra 246: Schöck Isokorb® T WL típus: Helyszíni vasalás; metszete



Ábra 247: Schöck Isokorb® T WL típus: Helyszíni vasalás; alaprajz

Helyszíni vasalás | Beépítés | Beépítési útmutató

Javasolt helyszíni csatlakozó vasalás

A Schöck Isokorb® toldó vasalásának meghatározása a maximális tervezési nyomoték 100 %-os kihasználtsága mellett C25/30 betonminőség esetén: a_s toldóvasalás $\geq a_s$ Isokorb® húzott-/ nyomott vasak.

Schöck Isokorb® T WL típus 5.0	M1	M2	M3	M4
Helyszíni vasalás	Beltéri szerkezetek (XC1) betonszilárdsági osztály \geq C20/25 Külső szerkezetek (XC4) betonszilárdsági osztály \geq C25/30			
Toldó vasalás				
Poz. 1	4 \varnothing 6	4 \varnothing 8	4 \varnothing 10	4 \varnothing 12
Toldási hossz	481	641	801	961
Felkötő vasalás (lehorganyzás kengyellel vagy L)				
Poz. 2	4 \varnothing 8	4 \varnothing 10	4 \varnothing 12	4 \varnothing 14
Konstruktív perembeszegés				
Poz. 3 és 4	A statikus megadása szerint			
Fal vasalása és a nyíróvas toldó vasalása				
Poz. 5	A statikus megadása szerint			

i Helyszíni vasalás

- Alternatív csatlakozó vasalás lehetséges. A toldási hossz kiszámítására az EN 1992-1-1 szabvány előírásai érvényesek. A szükséges toldási hossz csökkentése m_{Ed}/m_{Rd} -vel megengedett.

i Beépítés

A Schöck Isokorb® T WL típust elemenként szállítjuk (alsó elem, középső elem, köztes elem, felső elem).

- A szállított darabszámtól függően a szállítmány megfelelő rögzíthetősége érdekében az azonos elemeket egy raklapon szállítjuk.
- Az elemek egymáshoz rendelését a helyszínen kell elvégezni a beépítési útmutató szerint.

i Beépítési útmutató

Az aktuális beépítési útmutatót online a következő oldalon találja:

www.schoeck.com/view/3907

Impresszum

Kiadó: Schöck Hungária Kft.
2040 Budaörs
Szabadság u. 117. A.
Telefon: +36 23 50 72 72

Copyright:

© 2023. Schöck Hungária Kft.

A kiadvány tartalmát még kivonatossan sem szabad a Schöck Hungária Kft. írásos engedélye nélkül harmadik személynek továbbadni. Minden műszaki adat, rajz, stb. a szerzői jogvédelemről szóló törvény hatálya alá esik.

A műszaki változások joga fenntartva
Megjelenési dátum: 2023. november



Schöck Hungária Kft.
2040 Budaörs,
Szabadság u. 117. A.
Telefon: +36 23 50 72 72
info-hu@schoeck.com
www.schoeck.com