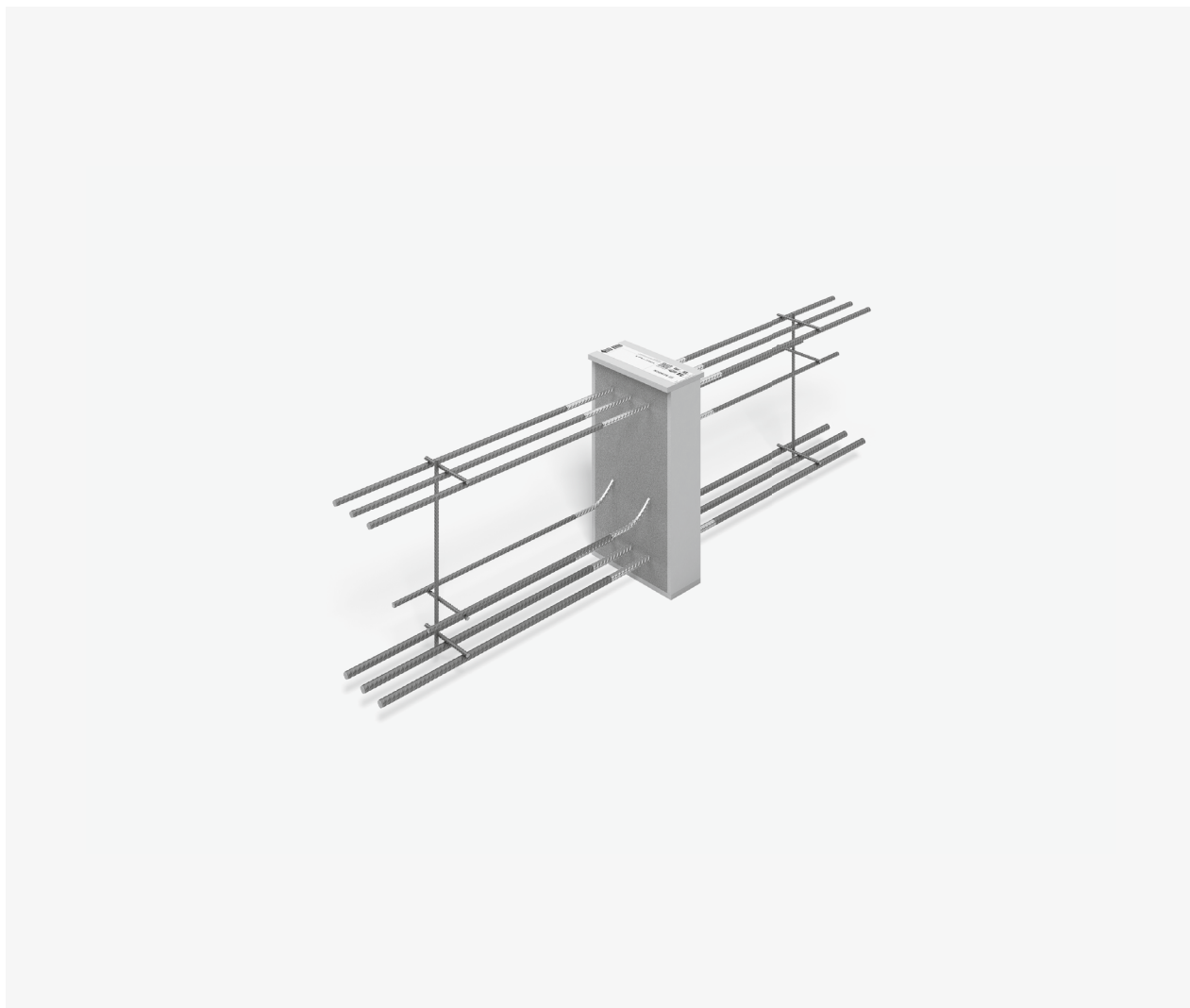


Schöck Isokorb® T BP típus



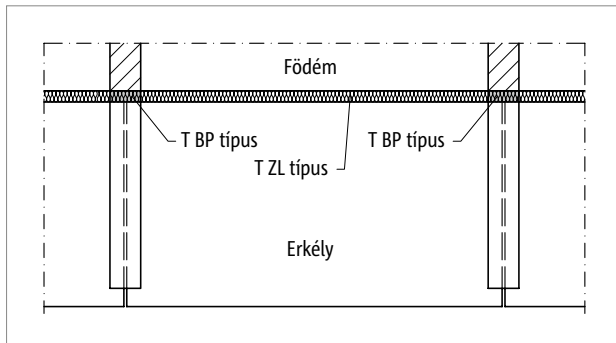
Schöck Isokorb® T BP típus

Teherhordó hőszigetelő elem konzolos bordákhoz és gerendákhoz. Az elem negatív nyomatókat és pozitív nyíróerőket ad át.

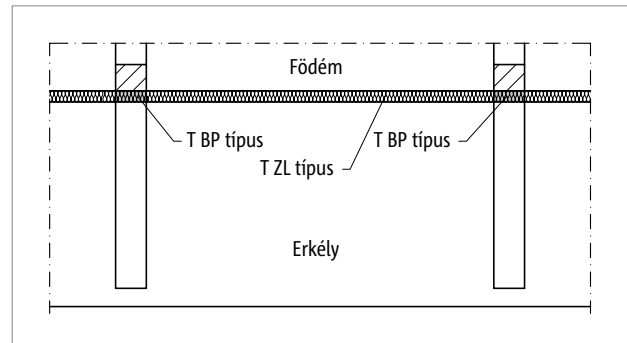
T
BP típus

Vasbeton – Vasbeton

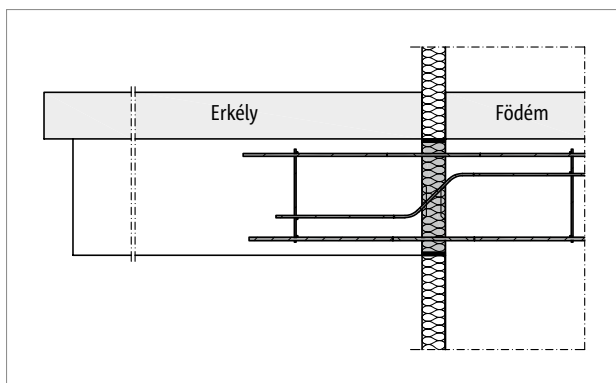
Elemek elhelyezése | Beépítési részletek



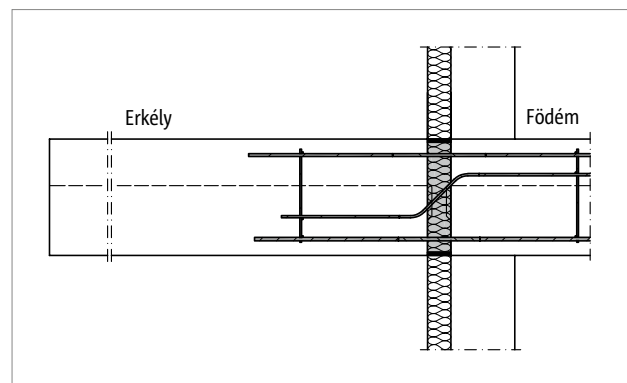
Ábra 230: Schöck Isokorb® T BP típus: Erkélyszerkezet konzolosan túlnyúló gerendákkal megtámasztva (előregyártott erkély)



Ábra 231: Schöck Isokorb® T BP típus: Erkélyszerkezet konzolosan túlnyúló gerendákkal megtámasztva



Ábra 232: Schöck Isokorb® T BP típus: Erkélyszerkezet konzolosan túlnyúló alátámasztó gerendákkal (előregyártott erkély)



Ábra 233: Schöck Isokorb® T BP típus: Erkélyszerkezet szabadon túlnyúló alátámasztó gerendákkal

Egyedi kialakítások | Beépítési útmutató

Az eltérő geometria és a konzolos gerendáknál erősen változó igénybevétel miatt ehhez a típushoz nincs standard elem. A Schöck segít Önnek megtalálni az optimális megoldást.

A Schöck műszaki irodája megvizsgálja az egyedi igényeket és megoldási javaslatot valamint árajánlatot készít.

Kérjük, küldje meg részünkre az alábbi alapadatokat:

Konzolnyomaték	
$M_{Ed,y}$	kNm

Gerenda magassága	
H =	mm

Függőleges nyíróerő	
$V_{Ed,z}$	kN

Gerenda szélessége	
B =	mm

Horizontális nyíróerő	
$V_{Ed,y}$	kN

A megadott igénybevételek tervezési értékét kell megadni!

Esetleges húzóerő	
$N_{Ed,x}$	kN

Esetleges nyomóerő	
$N_{Ed,x}$	kN

i Tűzvédelem

- A Schöck Isokorb® elemeket alapkivitelben R 90 tűzvédelmi kivitelben szállítjuk.

i Javaslatok a méretezéshez

- Az egyedi elem méretezéséhez küldje el a csomópont összes szükséges metszetét és alaprajzát!

i Beépítési útmutató

Az aktuális beépítési útmutatót online a következő oldalon találja:

www.schoeck.com/view/3905

