

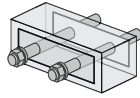
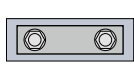
Schöck Isokorb® T S típus

T
S típus

Acél – acél

Beépítési útmutató

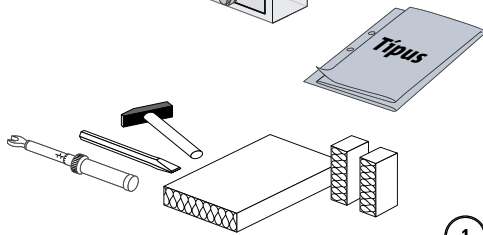
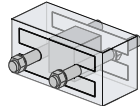
S-N típus



Típus



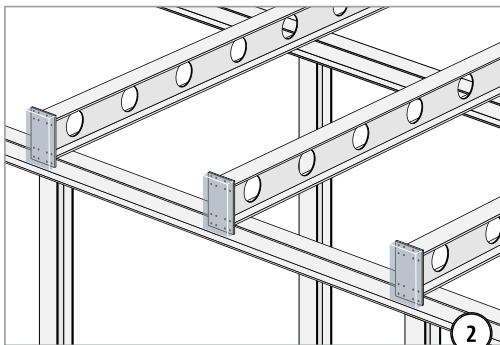
S-V típus



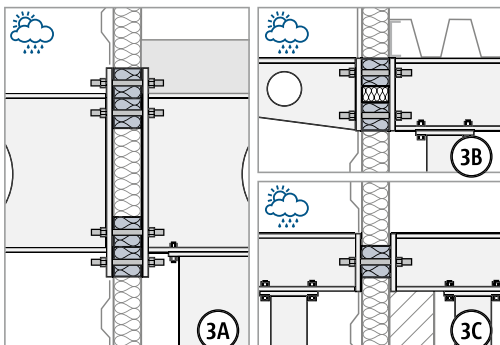
1



Ellenőrizze a menetes szár könnyű behajthatóságát. Szükség esetén először tisztítsa meg és kenje be!



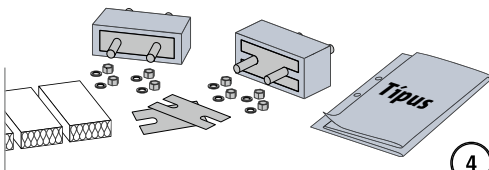
2



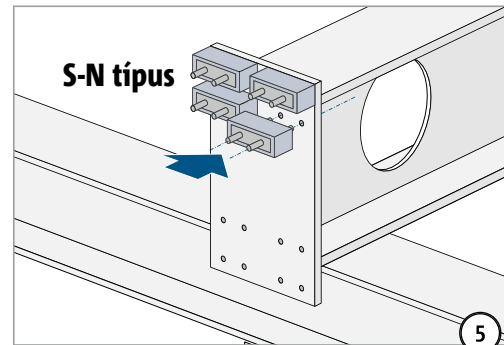
3A

3B

3C

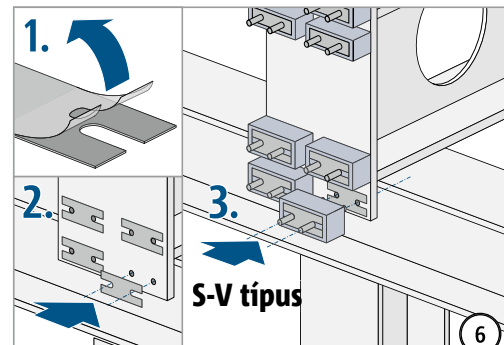


4



S-N típus

5



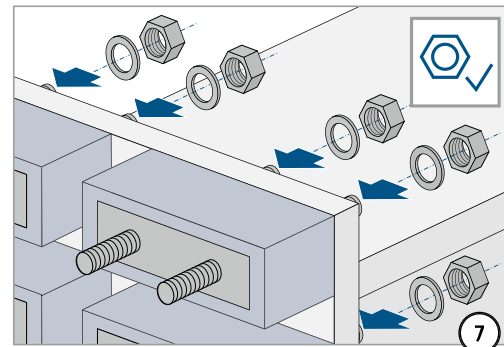
1.

2.

3.

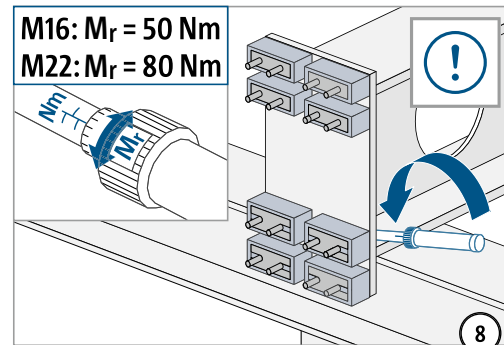
S-V típus

6



7

Típus	Menetes szár	Csavar laptávolság
S-N-D16	M16	24 mm
S-N-D22	M22	32 mm
S-V-D16	M16	24 mm
S-V-D22	M22	32 mm

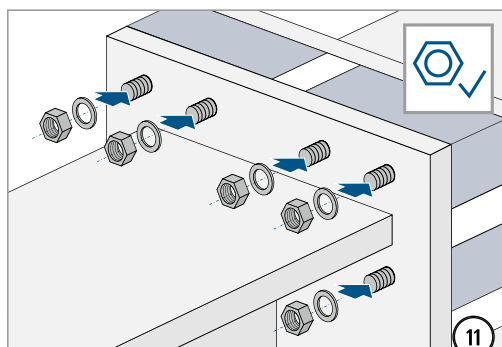
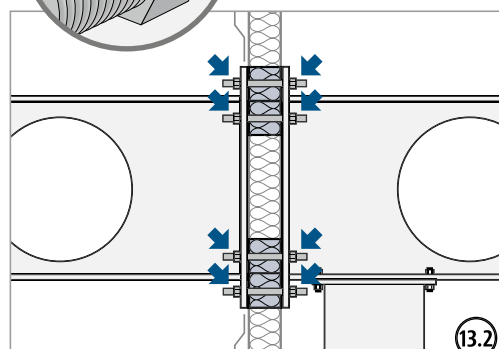
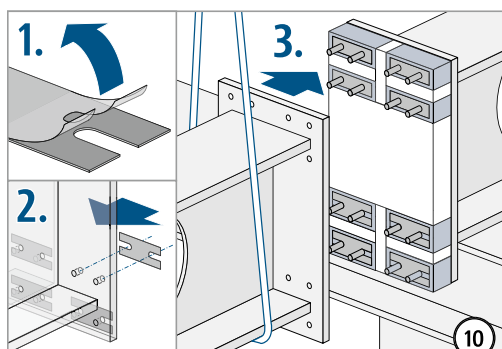
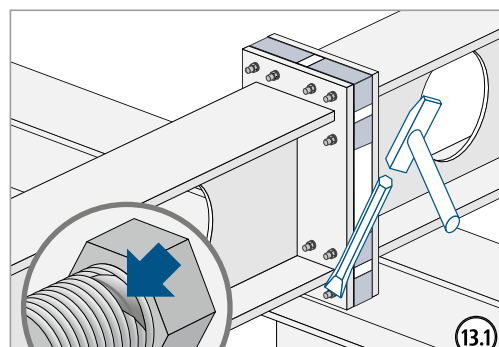
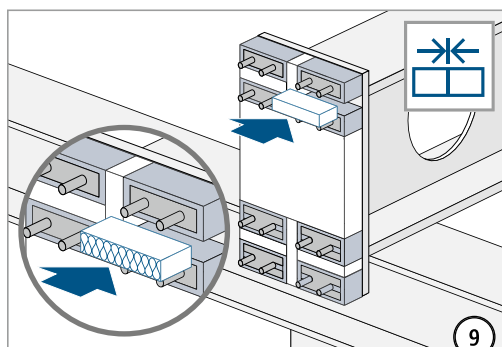


M16: $M_r = 50 \text{ Nm}$
M22: $M_r = 80 \text{ Nm}$



8

Beépítési útmutató



Típus	Menetes szár	Csavar laptávolság
S-N-D16	M16	24 mm
S-N-D22	M22	32 mm
S-V-D16	M16	24 mm
S-V-D22	M22	32 mm

