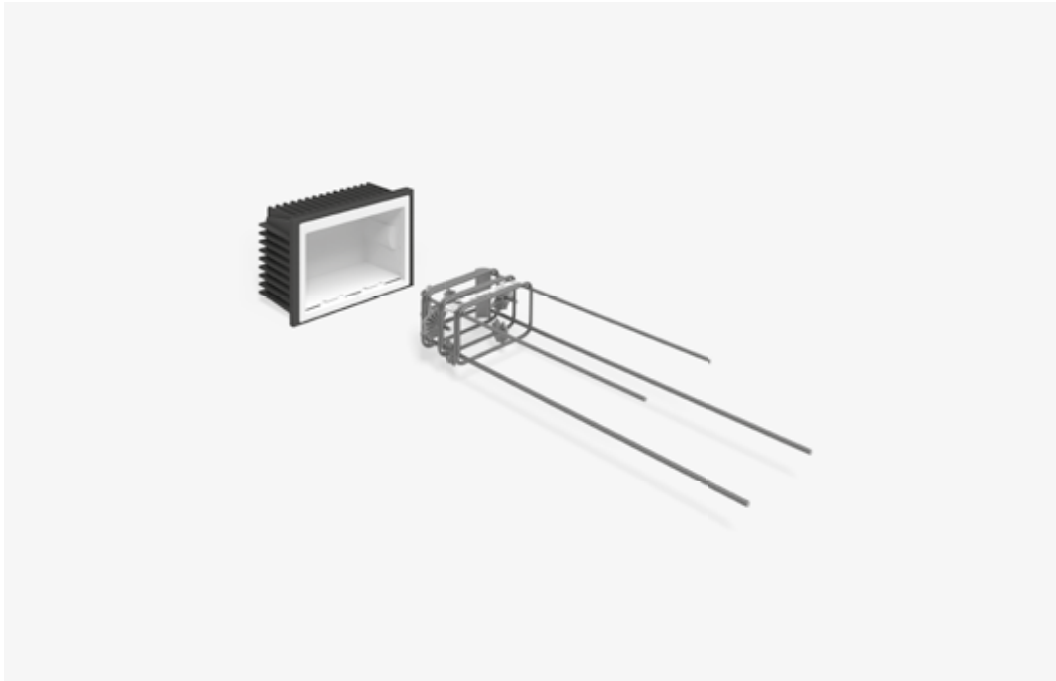


Schöck Tronsole® tip Z



Schöck Tronsole® tip Z

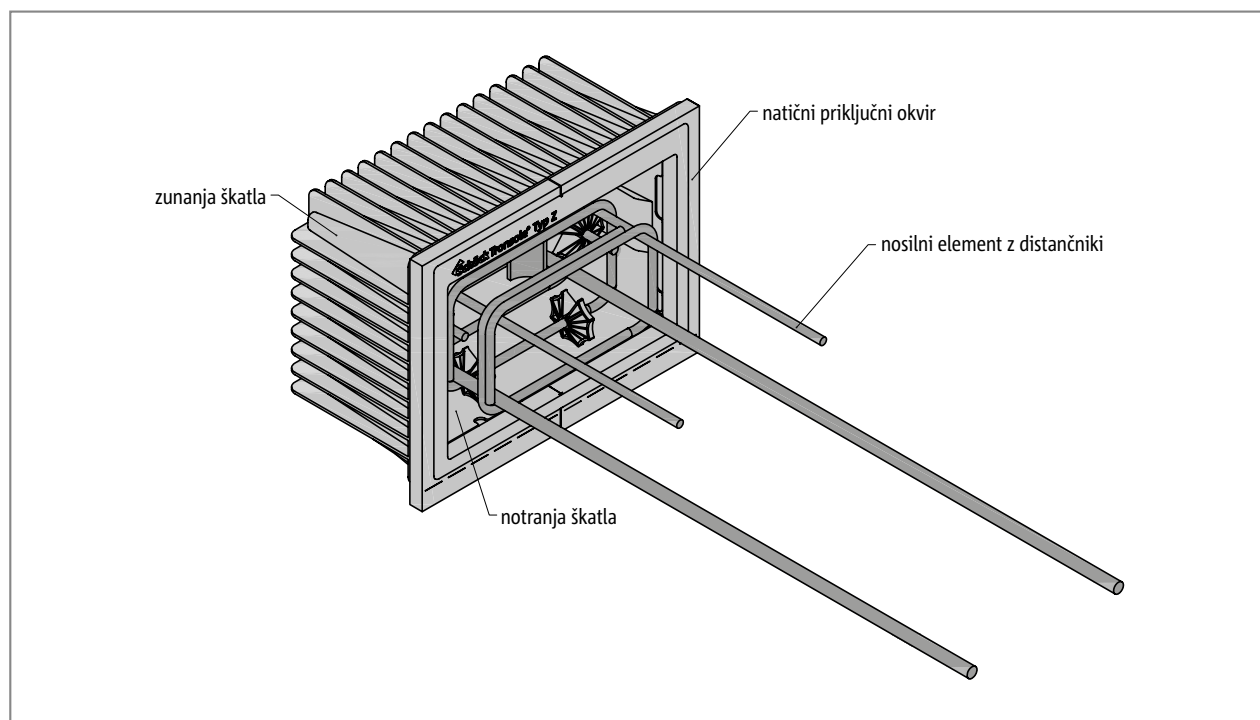
Služi za akustično ločevanje stopniščnih podestov in stopniščnih sten. Pri tem se lahko podesti izvedejo v betonu na gradbišču ali kot polnomontažni elementi. Stopniščne stene so lahko zidane ali betonirane.

Z

Karakteristike proizvoda

i Karakteristike proizvoda

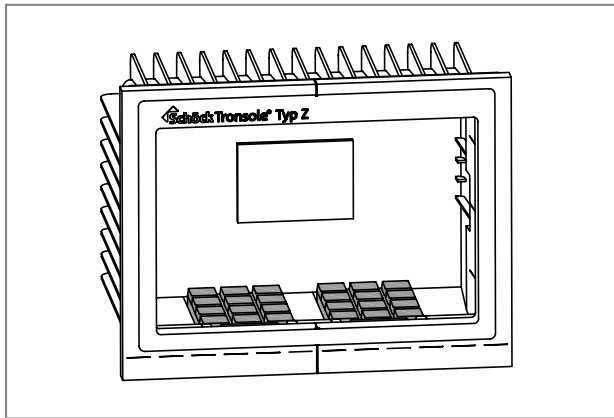
- ▶ Ovrednotena razlika ravni udarnega zvoka podesta $\Delta L_{w, \text{podest}}^* \geq 24 \text{ dB}$ ($\Delta L_{n, w}^* \geq 27 \text{ dB}$), preizkušena po DIN 7396 pri maksimalni obremenitvi; poročilo o preizkušanju št. 91386-09; (za razlago karakterističnih vrednosti glejte stran 14).
- ▶ Zelo kakovosten in učinkovit elastomerni ležaj Elodur® za točkovni priključek.
- ▶ Tipsko preizkušen nosilni element po poročilu o tipskem preizkušanju št. S-N/130257; dimenzioniranje konzol lahko odpade.
- ▶ Ena višina elementa za vse višine podestov.
- ▶ Razred požarne odpornosti R 90 po izvedenskem mnenju o požarni zaščiti GS 3.2/13-390-2.
- ▶ Lahek opcijski nosilni element skupaj z distančniki za enostavno montažo



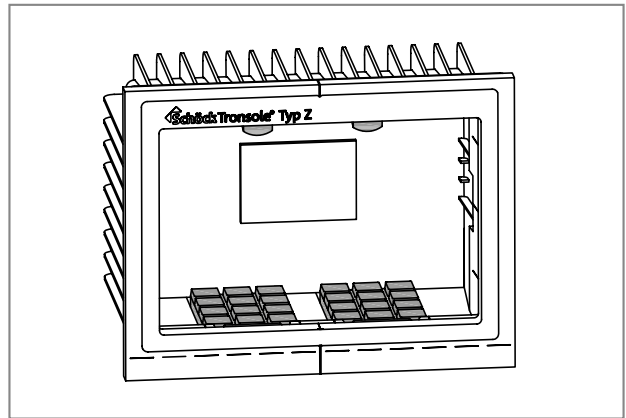
Sl. 138: Schöck Tronsole® tip Z: stenski element, sestavljen iz zunanje škatle, notranje škatle, priključnega okvira in vdelenih elastomernih ležajev Elodur®, ki na sliki niso vidni; nosilni element je opcijsko dobavljiv in se zabetonira v stopniščni podest

Različice proizvodov | Tipske oznake

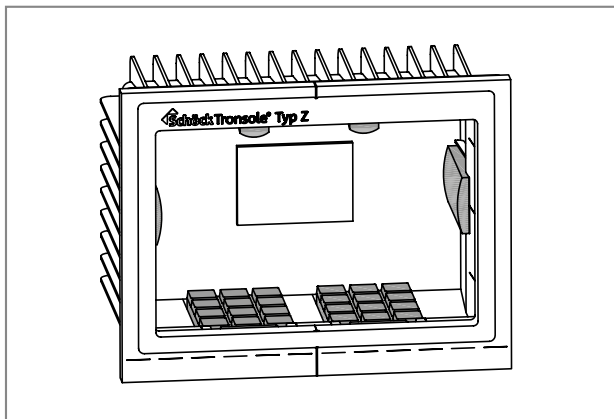
Schöck Tronsole® tip Z-V



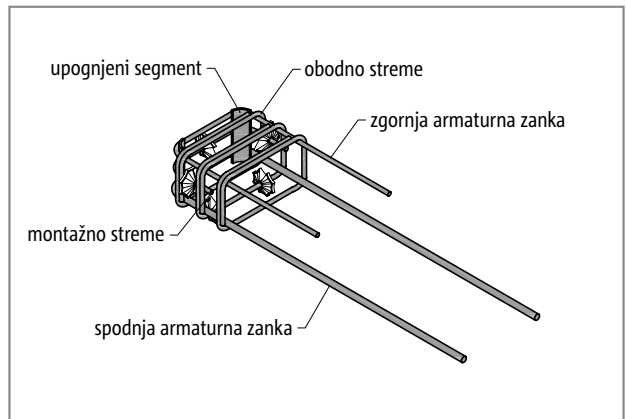
Schöck Tronsole® tip Z-V+V



Schöck Tronsole® tip Z-VH+VH



Schöck Tronsole® tip Z del T



Različice Schöck Tronsole® tip Z

Izvedba Schöck Tronsole® tip Z z različnim opremljanjem z elastomernimi ležaji Elodur® lahko variira glede na:

- ▶ smer prenašanja obremenitev:

stenski element tip Z-V prenaša pozitivno prečno silo $V_{Ed,z}$

elastomerni ležaji Elodur® se nahajajo v stenskem elementu Tronsole® tipa Z-V spodaj

stenski element tip Z-V+V prenaša pozitivne in negativne prečne sile $V_{Ed,z}$

elastomerni ležaji Elodur® se nahajajo v stenskem elementu Tronsole® tipa Z-V+V spodaj in zgoraj

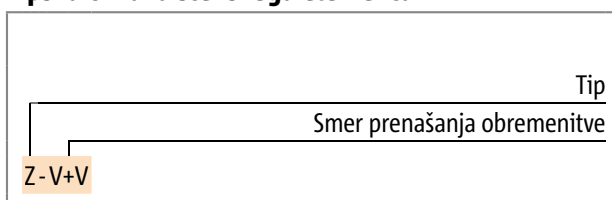
stenski element tip Z-VH+VH poleg prečnih sil $\pm V_{Ed,z}$ prenaša tudi stranske vodoravne sile $\pm V_{Ed,y}$

elastomerni ležaji Elodur® se nahajajo v stenskem elementu Tronsole® tipa Z-VH+VH spodaj, zgoraj in ob strani

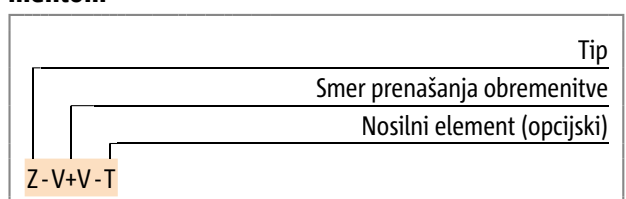
- ▶ nosilni element:

tipsko preizkušen nosilni element Schöck Tronsole® tipa Z del T je na voljo opcijsko.

Tipaska oznaka stenskega elementa

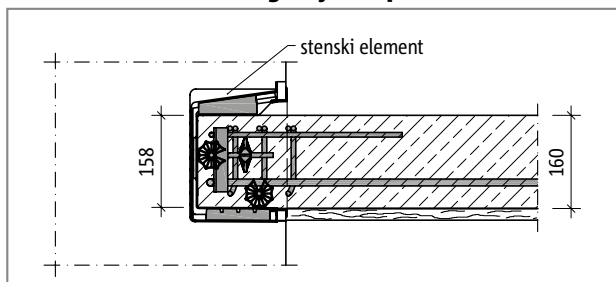


Tipaska oznaka stenskega elementa z nosilnim elementom

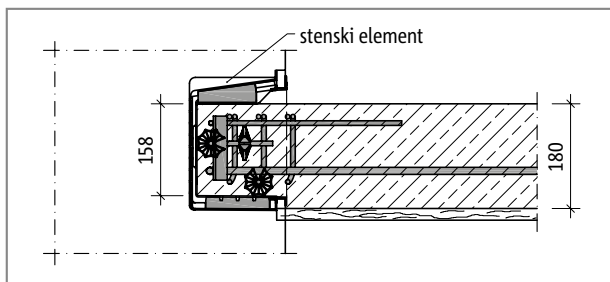


Različice izdelave

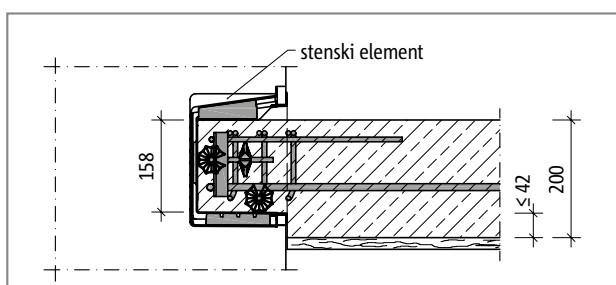
Stenski element kot izgubljeni opaž



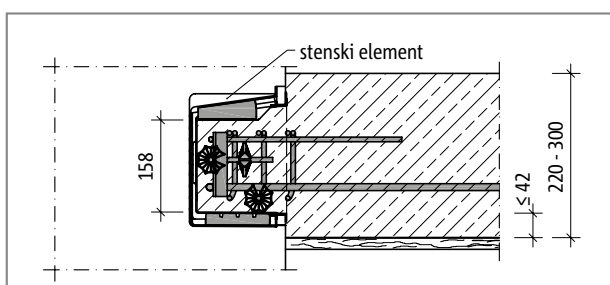
Sl. 139: Schöck Tronsole® tip Z: stenski element kot izgubljeni opaž



Sl. 140: Schöck Tronsole® tip Z: stenski element kot izgubljeni opaž; spodnja stran podesta je poravnana s priključnim okvirjem stenskega elementa

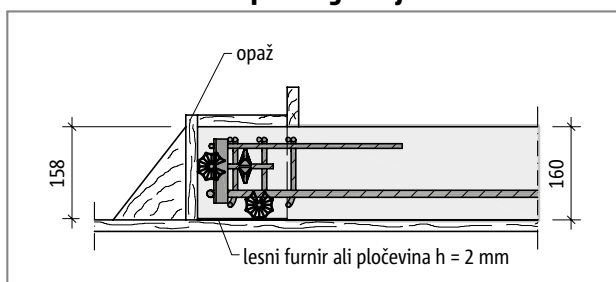


Sl. 141: Schöck Tronsole® tip Z: stenski element kot izgubljeni opaž; spodnja stran podesta je nižje kot priključni okvir stenskega elementa

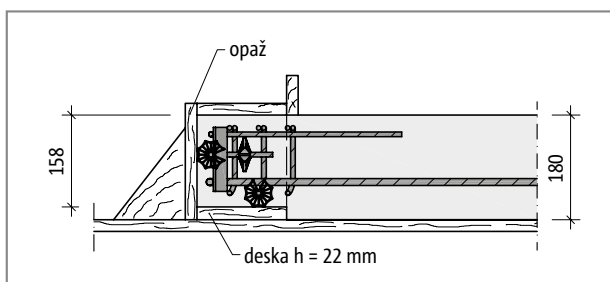


Sl. 142: Schöck Tronsole® tip Z: stenski element kot izgubljeni opaž; spodnja stran podesta je nižje kot priključni okvir stenskega elementa

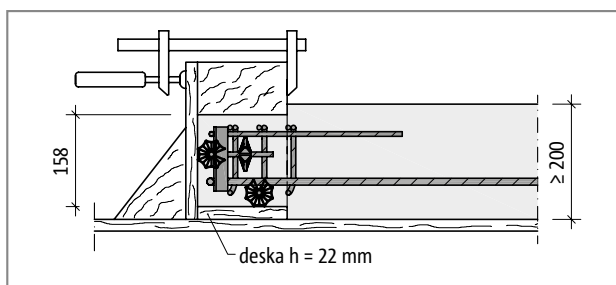
Različica izdelave z opažno gradnjo v obratu montažnih elementov



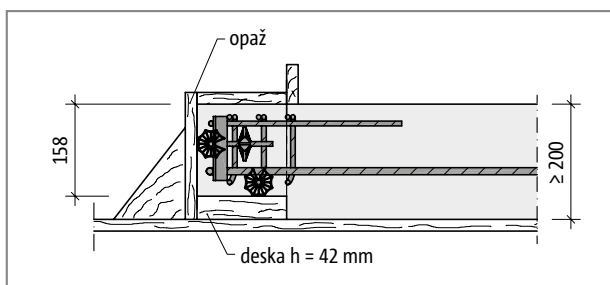
Sl. 143: Schöck Tronsole® tip Z: Izdelava ležajne konzole na montažnem podestu; debelina podestne plošče $h = 160$ mm



Sl. 144: Schöck Tronsole® tip Z: Izdelava ležajne konzole na montažnem podestu; debelina podestne plošče $h = 180$ mm



Sl. 145: Schöck Tronsole® tip Z: izdelava konzole ležaja na polnomontažnem podestu; debelina podestne plošče $h \geq 200$ mm

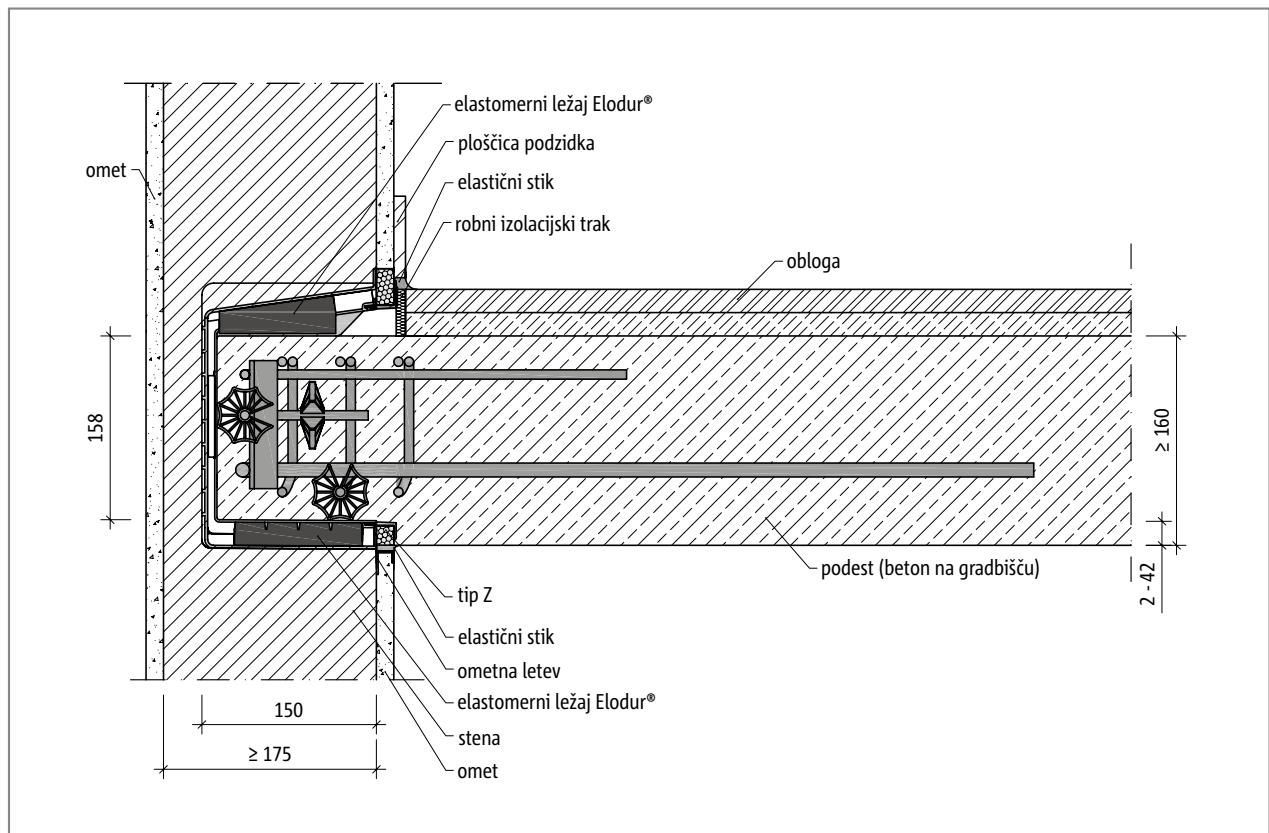


Sl. 146: Schöck Tronsole® tip Z: izdelava konzole ležaja na polnomontažnem podestu pri maksimalni višinski razliki med spodnjimi robovi podesta in konzolo; debelina podestne plošče $h \geq 200$ mm

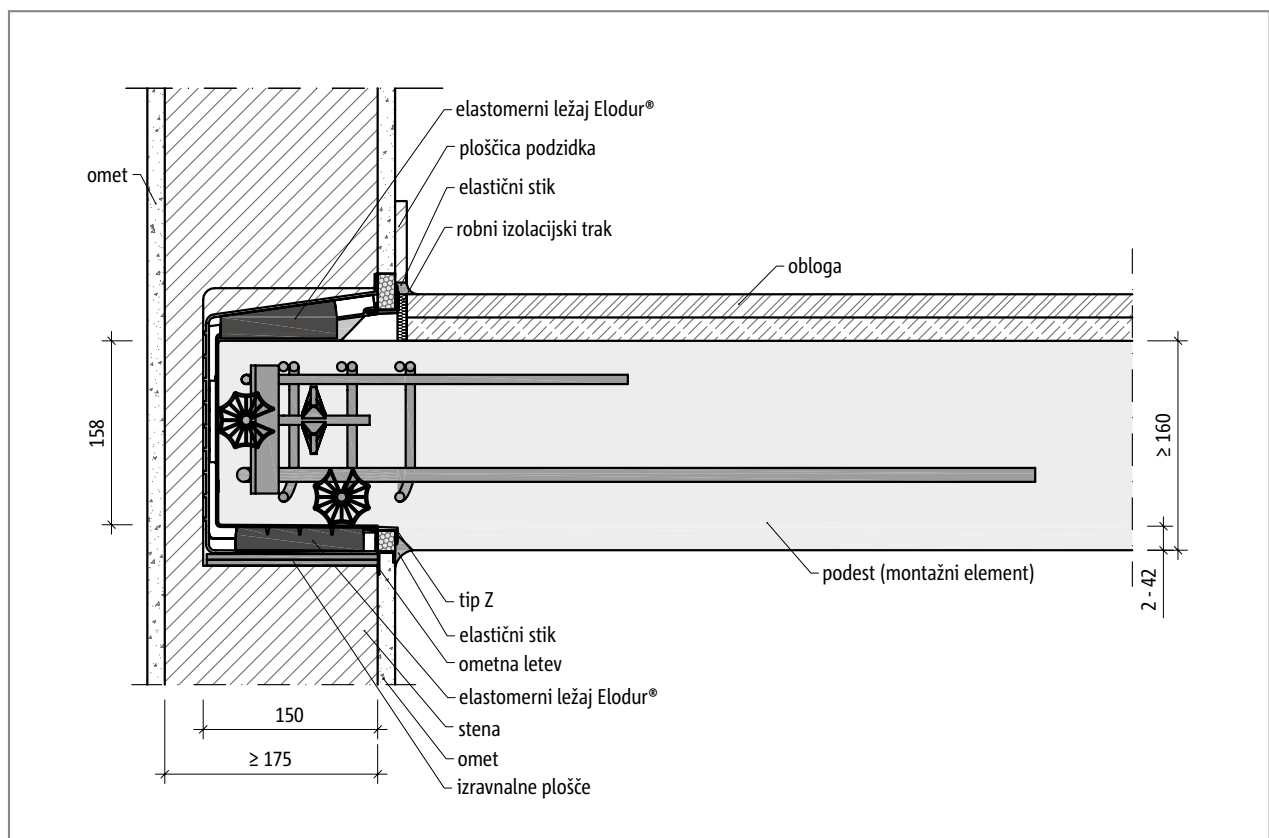
Različice izdelave

Schöck Tronsole® tip Z se uporablja za podeste iz betona na gradbišču in polnomontažne podeste. Pri podestih iz betona na gradbišču se stenski element Tronsole® uporablja kot izgubljeni opaž. Pri polnomontažnih podestih se konzola ležaja podesta izdelava v velikosti, navedeni v teh Tehničnih informacijah, da se po strjevanju betona lahko vstavi v stenski element Tronsole®.

Prerez pri vgrajevanju

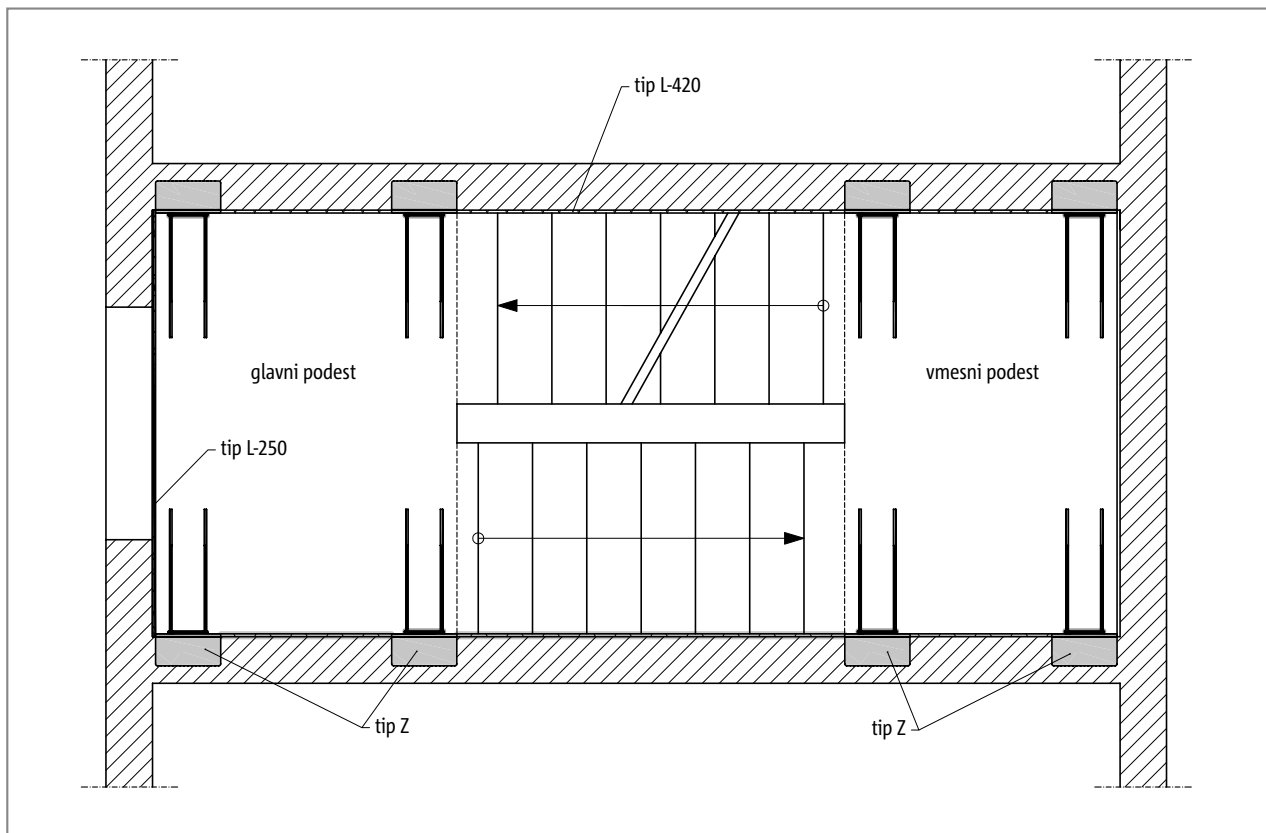


Sl. 147: Schöck Tronsole® tip Z-V+V-T: prerez pri vgrajevanju podesta iz lokalnega betona

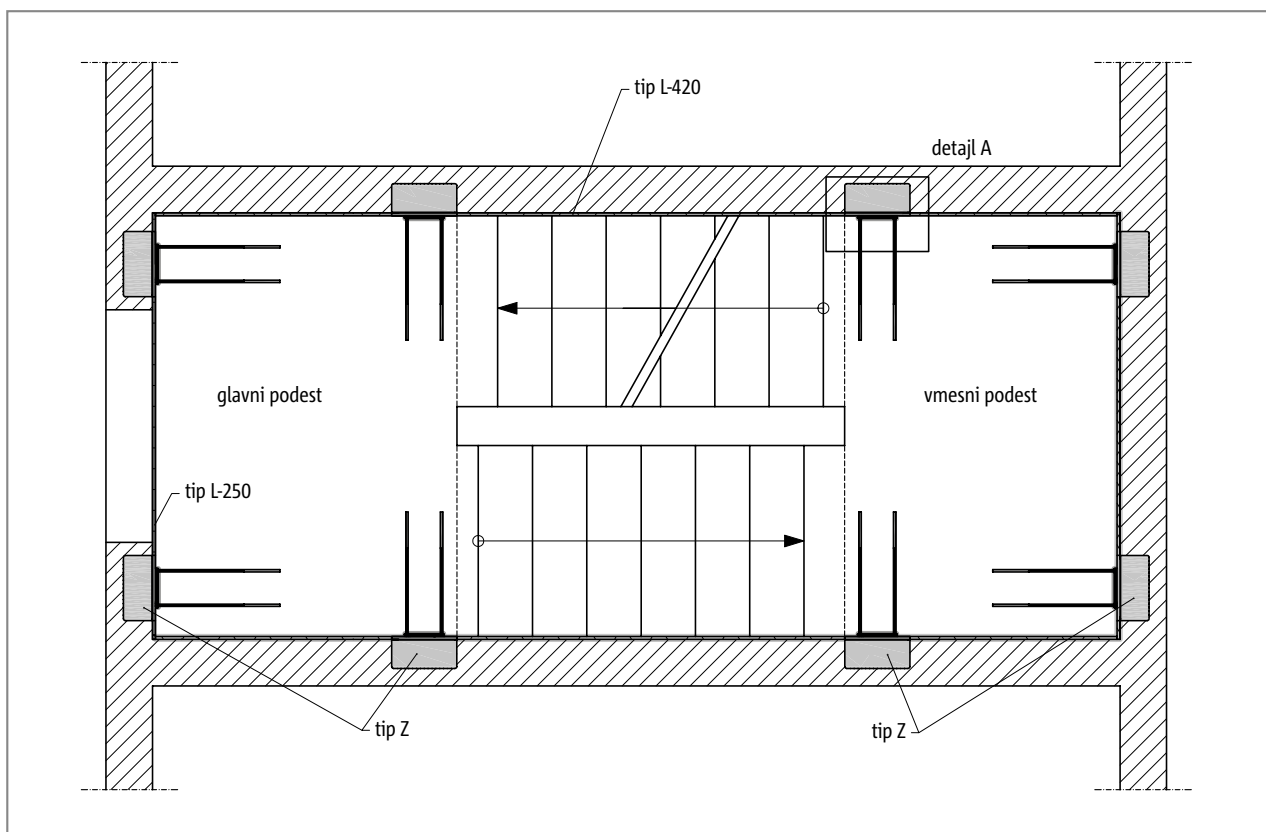


Sl. 148: Schöck Tronsole® tip Z-V+V-T: prerez pri vgrajevanju montažnega podesta

Razvrstitev elementov

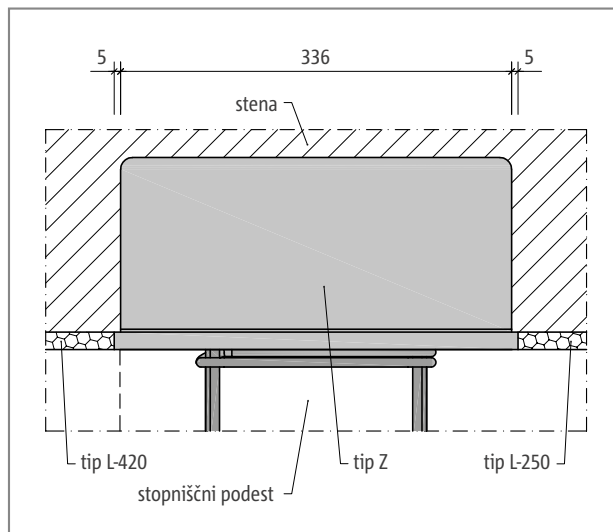


Sl. 149: Schöck Tronsole® tip Z: razvrstitev elementov v tlorisu



Sl. 150: Schöck Tronsole® tip Z: alternativna razvrstitev elementov v tlorisu

Razvrstitev elementov



Sl. 151: Schöck Tronsole® tip Z: razvrstitev elementov, detajl A

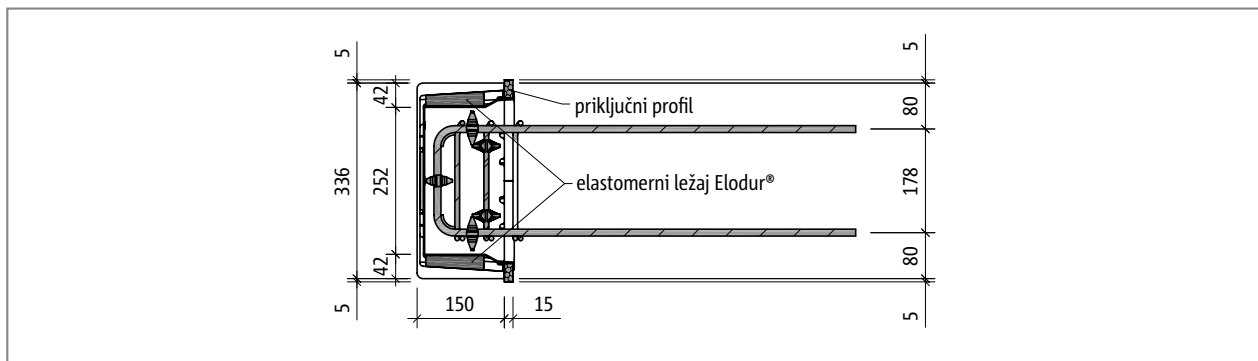
i Razporeditev elementov

- ▶ Za doseg ugodne porazdelitve sil na ležaj se priporoča štiritočkovno ležajenje podestov na dveh nasprotnih straneh ali na treh straneh.

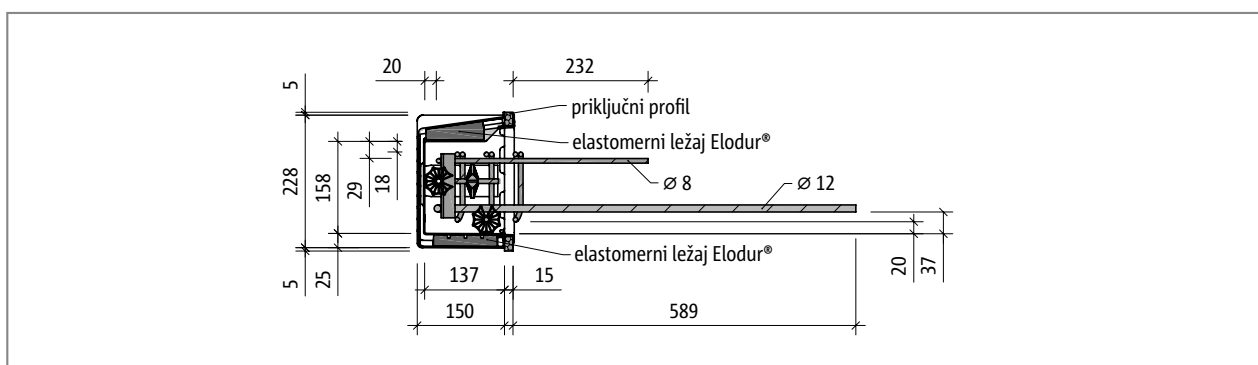
i Možnosti kombiniranja

- ▶ Navedene vrednosti zvočne izolacije veljajo v kombinaciji s Schöck Tronsole® tipom L-420 ali z dovolj širokim zračnim stikom (50 mm).

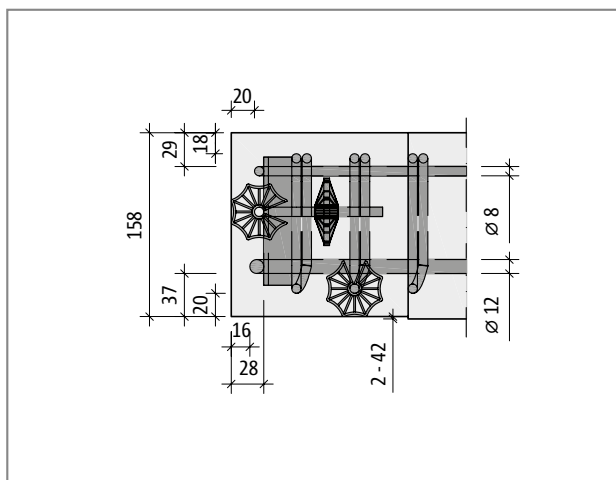
Opis proizvoda



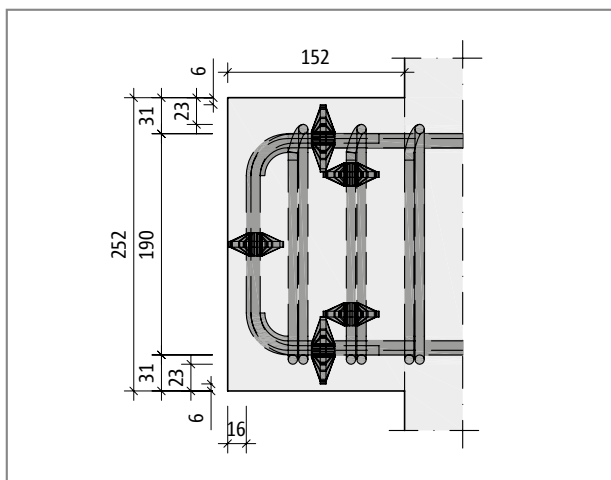
Sl. 152: Schöck Tronsole® tip Z-VH+VH-T: vodoravni prerez



Sl. 153: Schöck Tronsole® tip Z-V+V-T oziroma tip Z-VH+VH-T: navpični prerez



Sl. 154: Schöck Tronsole® tip Z: stranski pogled na betonsko konzolo z vgrajenim nosilnim elementom



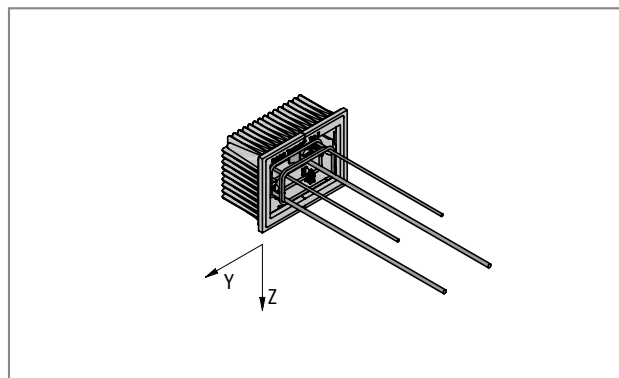
Sl. 155: Schöck Tronsole® tip Z: tloris betonske konzole z vgrajenim nosilnim elementom

i Informacija o proizvodu

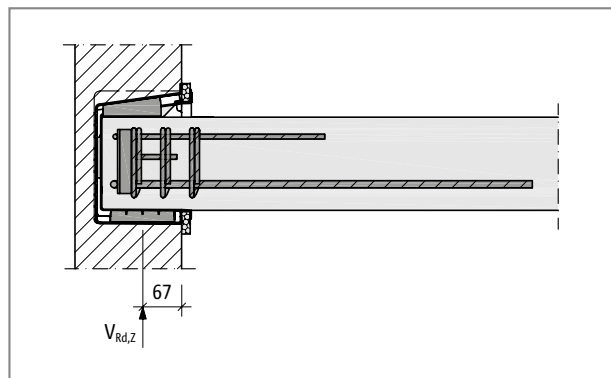
- ▶ Priključni okvir stenskega elementa Tronsole® tip Z se natakne.

Dimenzioniranje | Armatura na objektu

Schöck Tronsole® tip	Z-V	Z-V+V	Z-VH+VH
Projektne vrednosti pri	Trdnost betona \geq C25/30		
$V_{Rd,z}$ [kN/element]	75,0	75,0/-15,0	75,0/-15,0
$V_{Rd,y}$ [kN/element]	-	-	$\pm 15,0$



Sl. 156: Schöck Tronsole® tip Z: pravilo predznaka pri dimenzioniranju



Sl. 157: Schöck Tronsole® tip Z: prikaz smeri delovanja sile na ležaj v steni

Dimenzioniranje

Nosilni element v obliki armaturnega koša pri Schöck Tronsole® tipu Z se zabetonira v podest s funkcijo, da preko betonskih konzol prenaša prečne sile in iz njih izhajajoče momente zaradi zamikov na stopniščne stene.

Positivna prečna sila $V_{Ed,z}$ se v stenskem elementu Tronsole® tipa Z prenaša preko dveh elastomernih ležajev Elodur® z osnovnima ploskvama v izmeri 110 mm \times 80 mm.

Za gradbene elemente, priključene na obeh straneh Schöck Tronsole®, je treba predložiti statični izračun. Računsko je treba dokazati tudi reakcijo na prečno silo (podestne) plošče. Pri priključku s Schöck Tronsole® tipom Z je treba kot statični sistem predpostaviti prosto vrtljivo ležajenje (momentni zgib).

i Navodila za dimenzioniranje

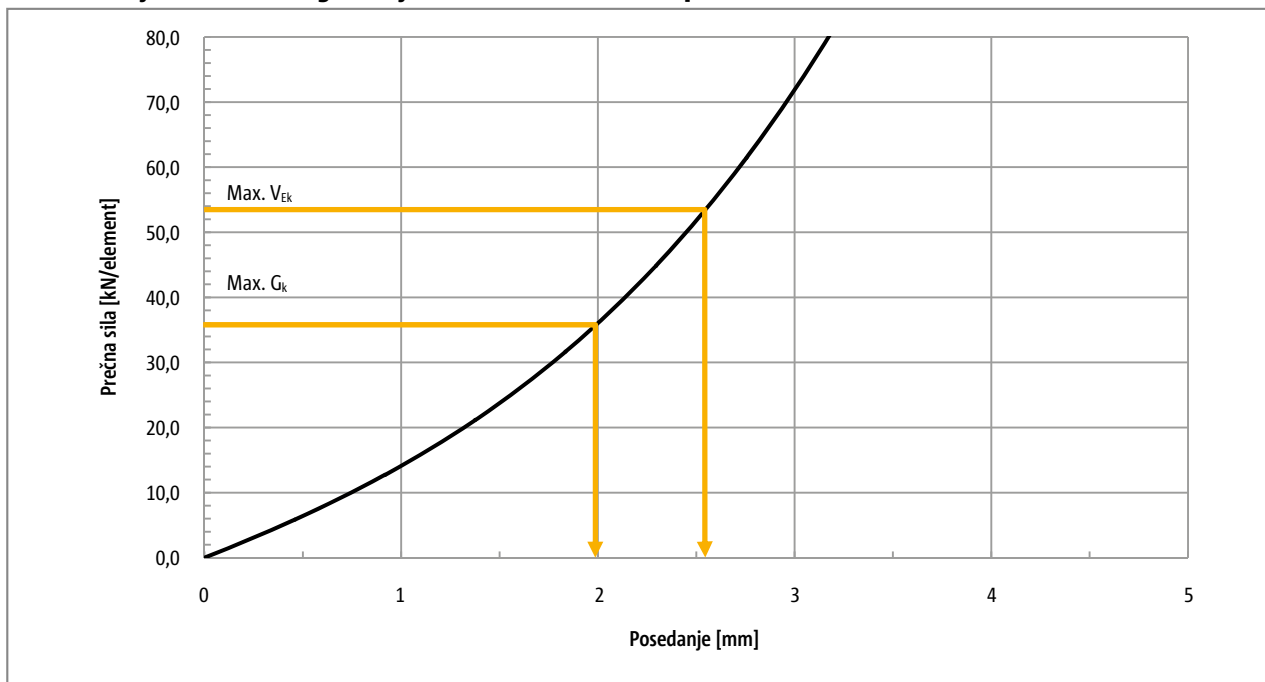
- ▶ Napetost, ki deluje na zid, se izračuna na naslednji način: $\sigma_{Ed} = V_{Ed} / (2 \cdot 110 \cdot 80) \text{ mm}^2$. Pri maksimalnem izkoristku (75 kN) znaša $\sigma_{Ed} = 4,26 \text{ N/mm}^2$.
- ▶ Pri predhodno navedeni trdnosti betona gre za minimalno zahtevo, na kateri temelji dimenzioniranje.
- ▶ Za podest se privzame razred izpostavljenosti XC1.
- ▶ Po EN 1992-1-1 in EN 1992-1-1/NA se pri razredu izpostavljenosti XC1 dobijo naslednje nazivne debeline pokrivnega betona:
 - stopniščni podest iz betona na gradbišču: $c_{nom} = 20 \text{ mm}$.
 - montažni stopniščni podest: $c_{nom} = 15 \text{ mm}$.
- ▶ Pri uporabi nosilnega elementa iz gradbiščnega betona debelina pokrivnega betona konzole znaša $c_{nom} = 15 \text{ mm}$.
- ▶ Schöck Tronsole® tip Z prenaša pretežno mirujoče obremenitve.
- ▶ Pri Tronsole® tipu Z se pod obema spodnjima elastomernima ležajema Elodur® predpostavlja enakomeren ležajni pritisk.
- ▶ Da bi omogočili nastanek prekrivajočega se stika med nosilnim elementom in spodnjo armaturo podesta, je zamik po višini med spodnjimi robovi podesta in betonsko konzolo omejen na največ 42 mm.
- ▶ Možna je izvedba z betonskim plaščem ob upoštevanju znižanih nosilnosti; v ta namen stopite v stik s Schöckovimi tehničnimi svetovalci (glejte stran 3).

i Armatura na objektu

- ▶ Natezna armatura nosilnega elementa se mora prekrivati z armaturo na objektu v zraven ležečem podestu, saj se s tem prične prekrivanje na prehodu konzole v podest.
- ▶ Prosta robova stopnišnega podesta na obeh straneh Tronsole® tipa Z je treba pritrditi z natičnimi stremeni.

Deformacije

Deformiranje elastomernega ležaja Elodur® v Tronsole® tipu Z

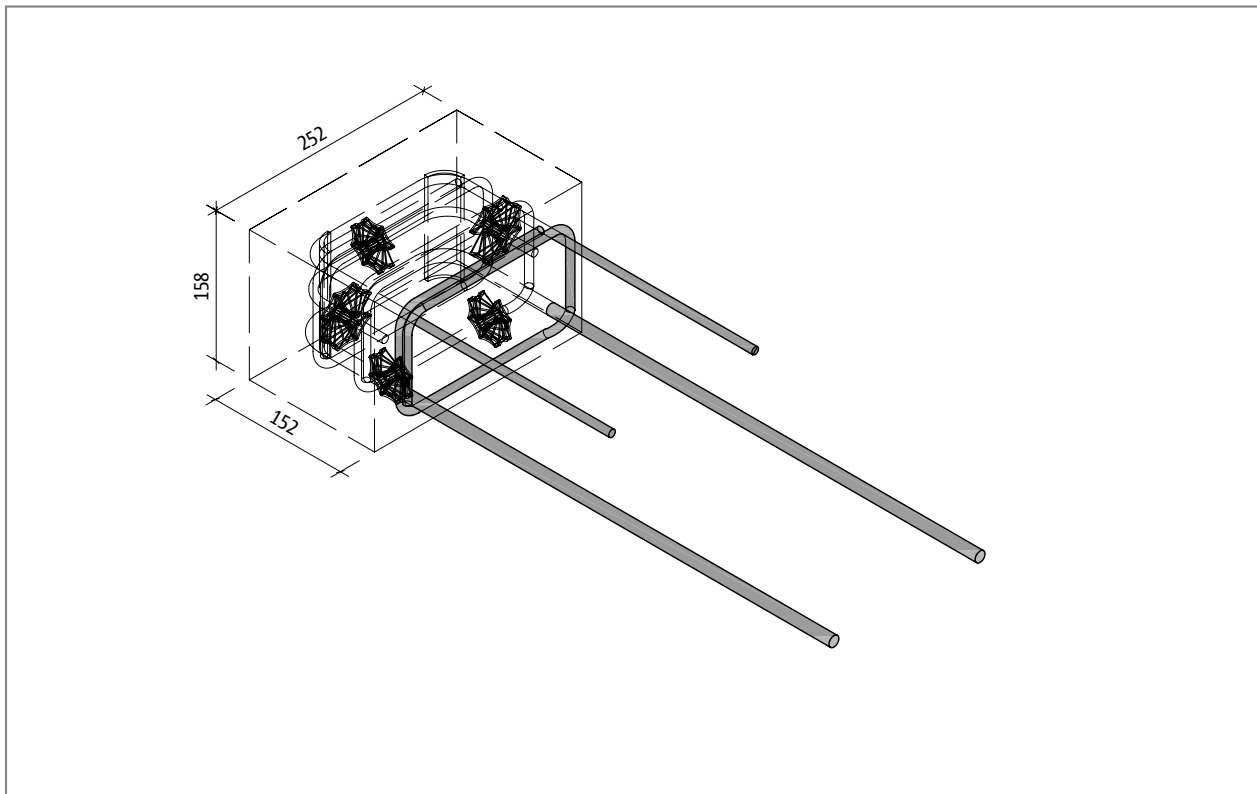


Sl. 158: Schöck Tronsole® tip Z: deformiranje elastomernega ležaja Elodur®

i Navodila k deformiranju

- ▶ S posedanjem je mišljena navpična deformacija obeh spodnjih elastomernih ležajev Elodur® pod navpično obremenitvijo s prečno silo.
- ▶ $\text{Max. } V_{Ek} = \text{Max. } V_{Ed} / \gamma$, pri čemer $\gamma = 1,4$
- ▶ $\gamma = 1,4$ velja pod predpostavko, da $\text{Max. } V_{Ed}$ sestoji iz lastne teže (dve tretjini) in prometne obremenitve (ena tretjina).
- ▶ $\text{Max. } V_{Ek}$ tako predstavlja maksimalno uporabno obremenitev, medtem ko maksimalno lastno težo predstavlja formula $\text{Max. } G_k = 2/3 \cdot \text{Max. } V_{Ek}$.

Gradnja z montažnimi elementi

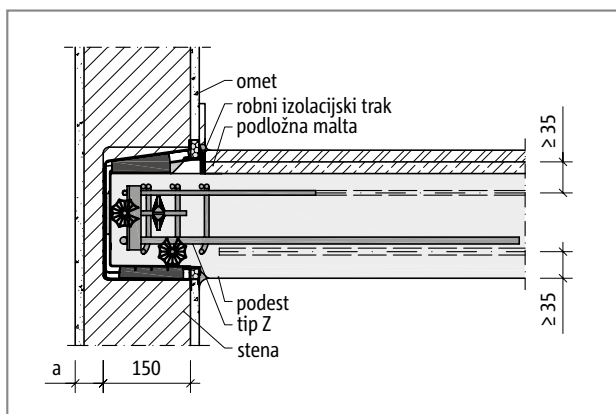


Sl. 159: Schöck Tronsole® tip Z: dimenzije konzolnega ležaja, ki se izdeluje v obratu montažnih elementov

i Gradnja z montažnimi elementi

- ▶ Mejne dimenzije montažne ležajne konzole za prenašanje stenskega elementa Tronsole® tipa Z so v skladu s splošnimi dovoljenimi odstopanji po SIST EN 22768-1 (razred dovoljenih odstopanj c).
- ▶ V kolikor globina konzole znaša 152 mm, je potrebno med steno in podestom zraven konzolnih ležajev upoštevati širino stika v izmeri 15 mm.
- ▶ Pri negativni izdelavi podestov z nosilnim elementom Tronsole® tipa Z je treba za dosego potrebne debeline pokrivnega betona na betonski konzoli na objektu uporabiti distančnike.
- ▶ Pri vstavljanju stopnic je treba njihovo višinsko lego po potrebi nastaviti s tlačno odpornimi izravnalnimi ploščami (npr. iz jekla najmanjšega formata 160 mm × 110 mm) pod stenskim elementom. Z izravnalnimi ploščami je treba podložiti vso ležajno površino stenskega elementa.

Protipožarna izvedba | Materiali



Sl. 160: Schöck Tronsole® tip Z: protipožarna izvedba

Požarna zaščita

Po DIN 4102-4, tabela 5, ni treba upoštevati stikov med gradbenimi elementi širine ≤ 30 mm. Ker tvori konzolni ležaj po toplotni tehniki skupno enoto s stopniščno steno, se smatra, da površine podestnega gradbenega elementa ob sosednji steni niso izpostavljene plamenom.

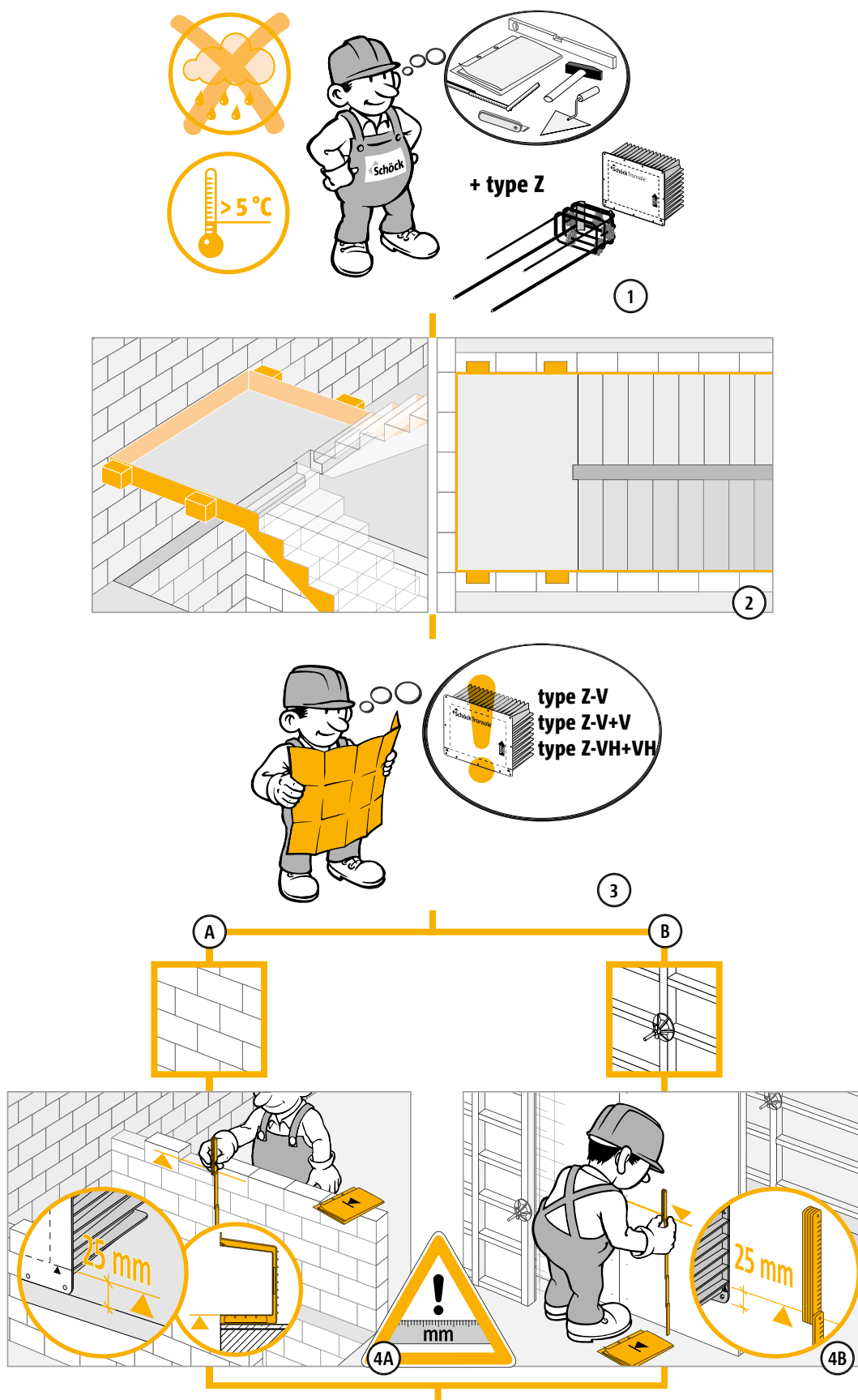
i Požarna zaščita

- ▶ Pri nosilnem elementu - Tronsole® tipu Z s $c_{v,l} \geq 37 + 12/2 = 43$ mm je treba upoštevati najmanjšo medosno razdaljo spodnje nosilne armature $u = 35$ mm.
- ▶ Sosednji gradbeni elementi morajo izpolnjevati enake zahteve požarne odpornosti kot samo področje priključka.
- ▶ Za protipožarno dimenzioniranje železobetonskih plošč je treba uporabljati določnice SIST EN 1992-1-2 v povezavi z SIST EN 1992-1-2/NA.
- ▶ Stenski element ne moti klasifikacije požarne zaščite stopnišča, če se na zadnji strani izvede sloj zidakov debeline najmanj 40 mm ($a \geq 40$ mm). Debelina mineralnega ometa se smatra kot del omenjene debeline sloja zidakov.

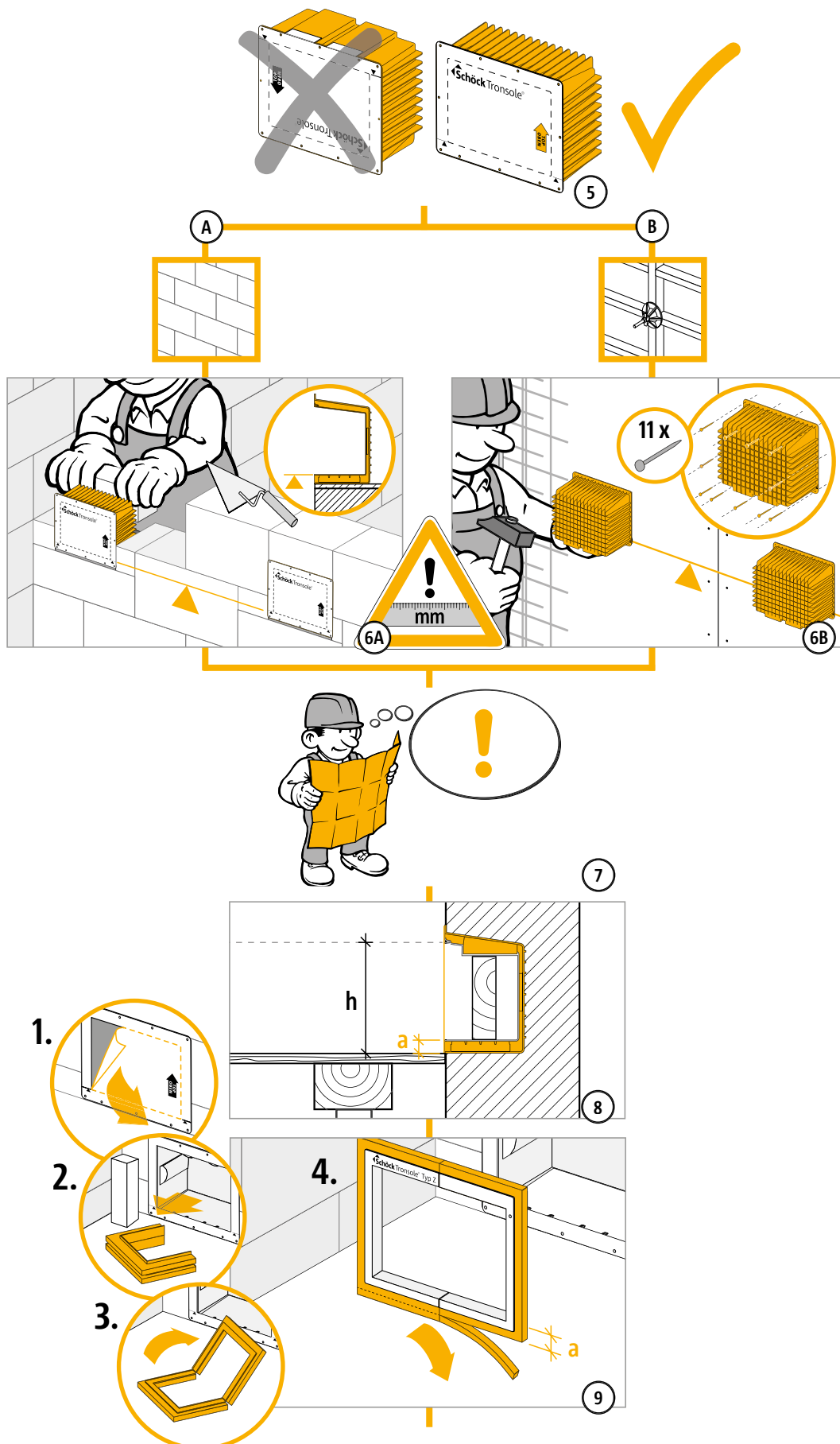
Material in gradiva

Schöck Tronsole® tip Z	Material
Zunanja škatla	polistiren
Notranja škatla	polistiren
Vložek iz penjenega PE	penjeni PE po DIN EN 14313
Zložljiv plastičen profil	ABS po DIN EN ISO 2580-1
Priključni okvir	penjeni PE po DIN EN 14313
Elastomerni ležaj	poliuretan po DIN EN 13165
Armatura nosilnega elementa	betonsko jeklo B500B po DIN 488-1
Upognjeni segment	S 235 JR

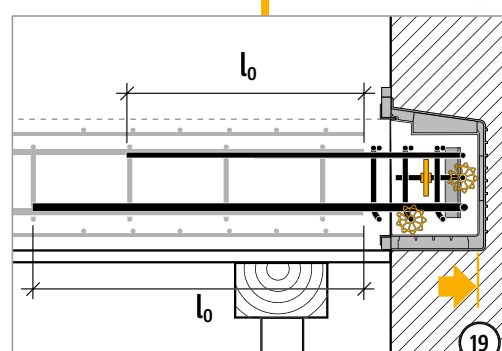
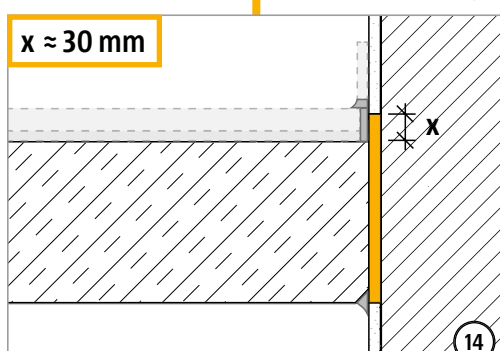
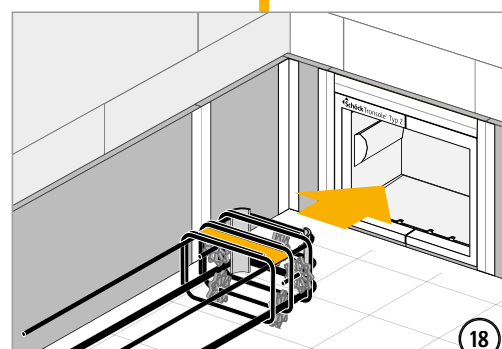
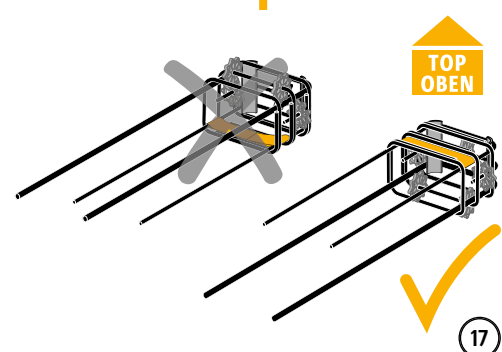
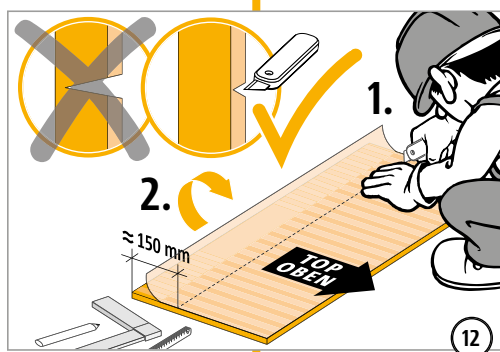
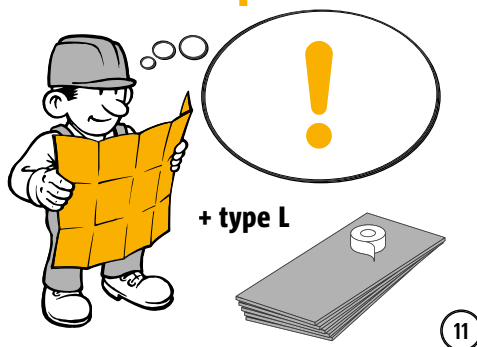
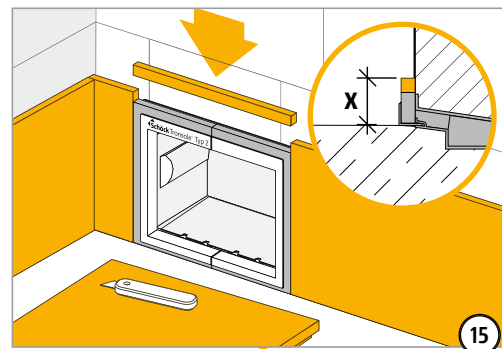
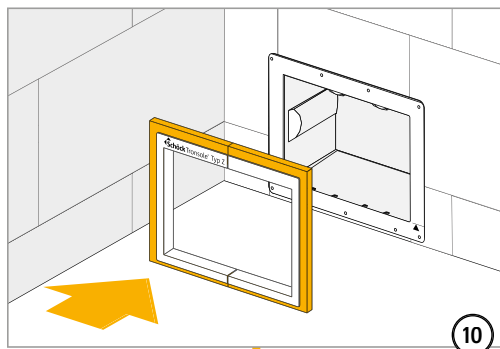
Navodilo za vgrajevanje z betonom na gradbišču



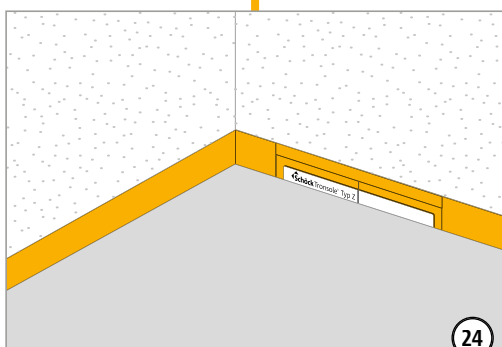
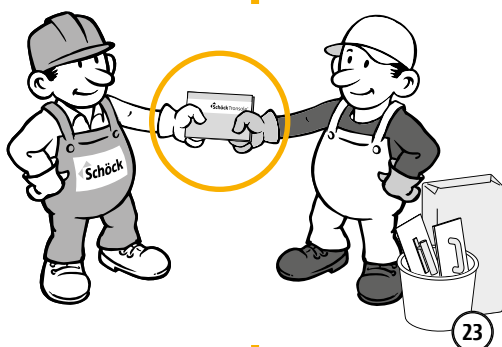
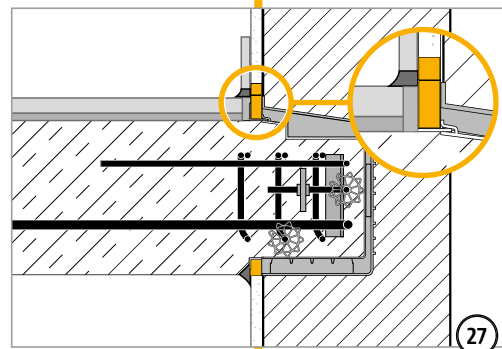
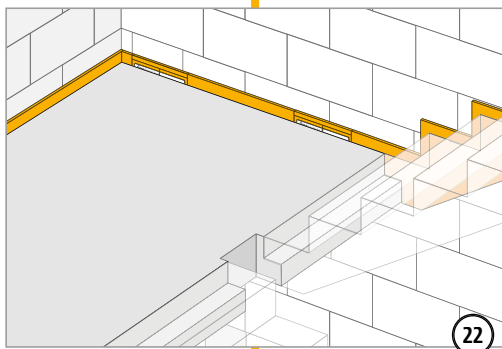
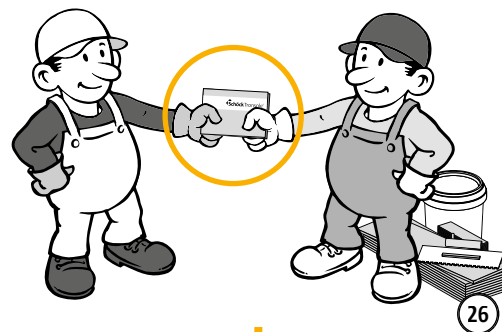
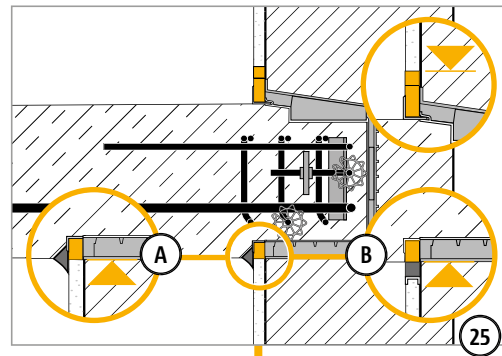
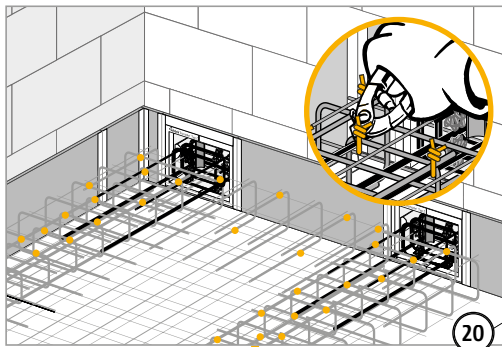
Navodilo za vgrajevanje z betonom na gradbišču



Navodilo za vgrajevanje z betonom na gradbišču

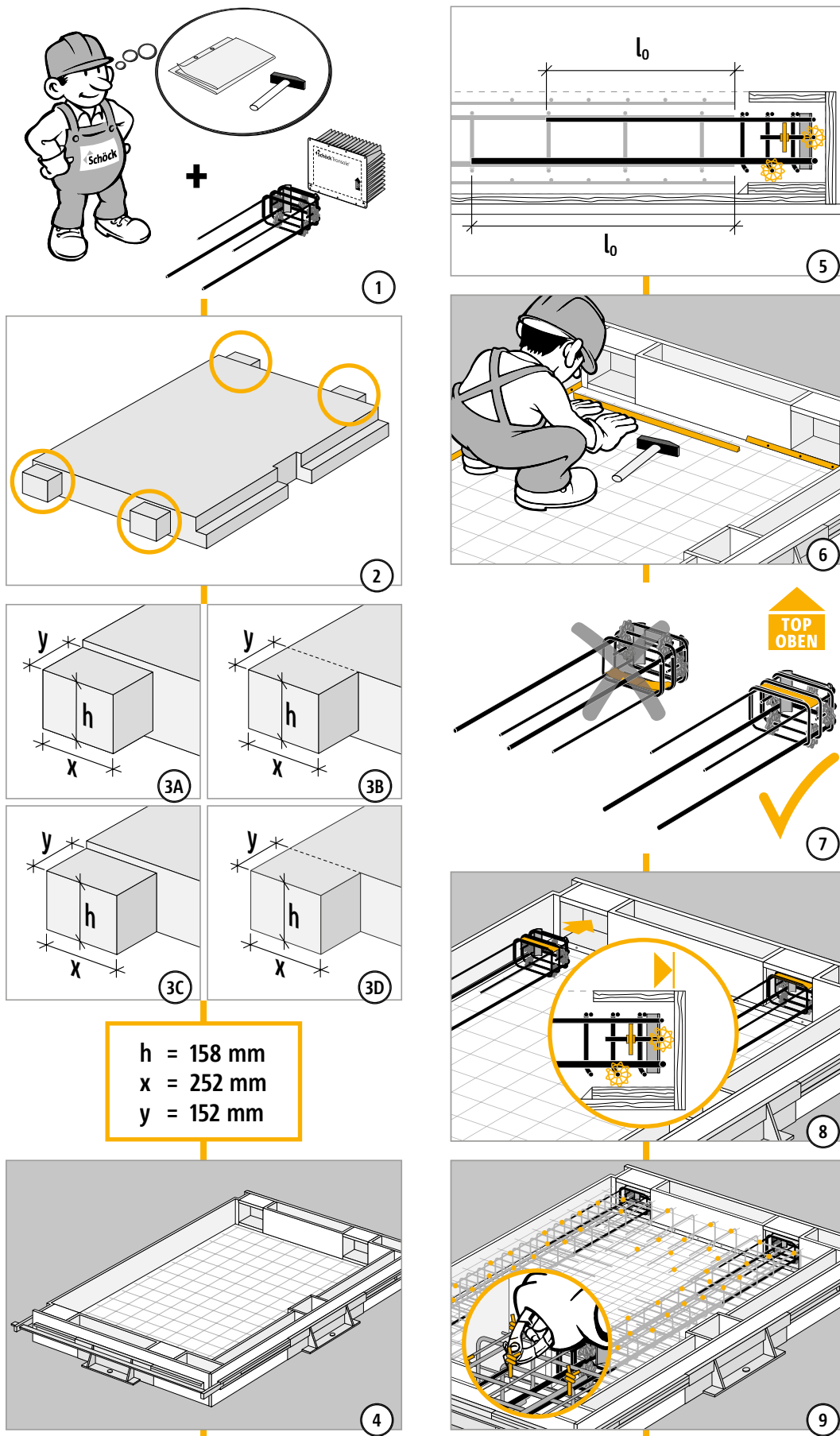


Navodilo za vgrajevanje z betonom na gradbišču

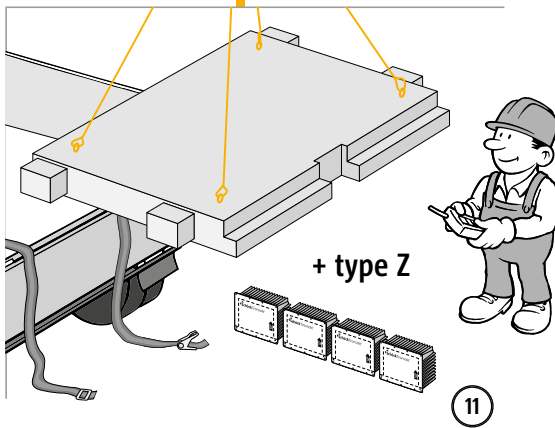
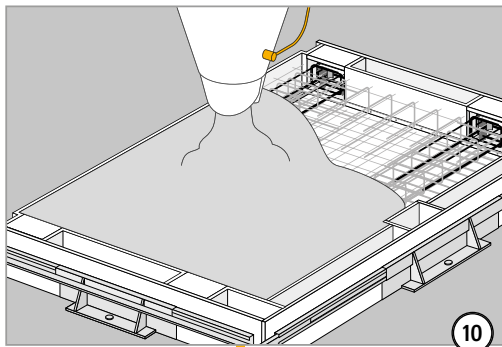


Z

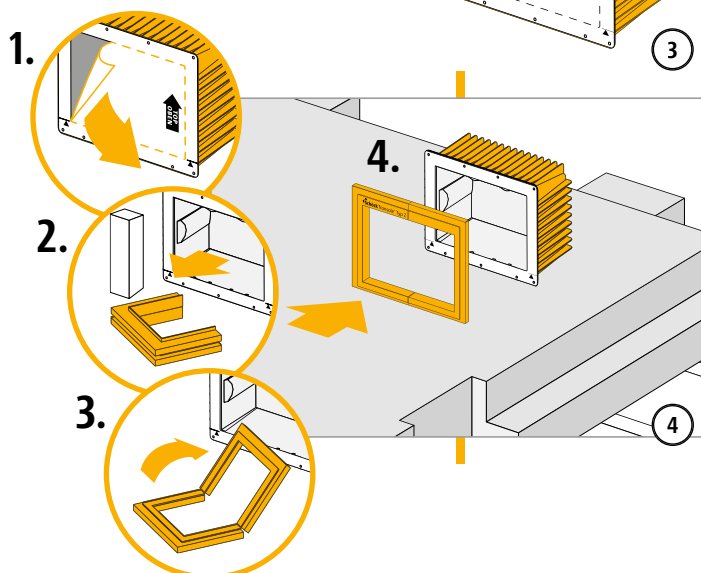
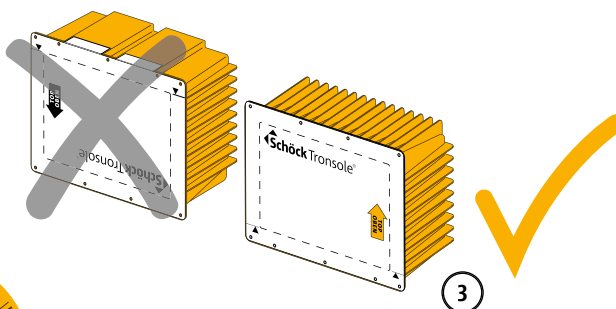
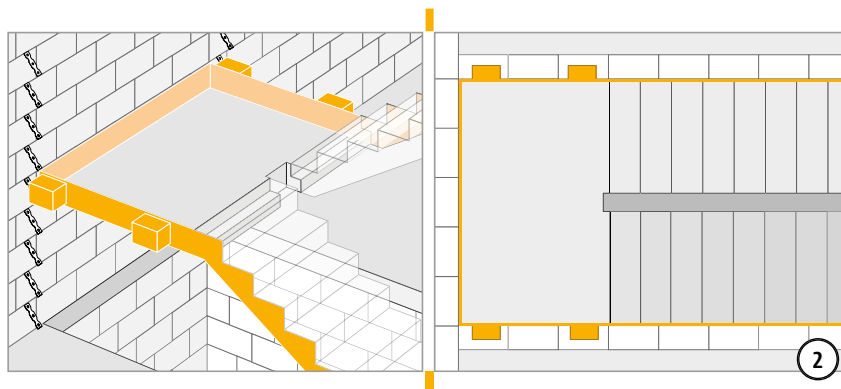
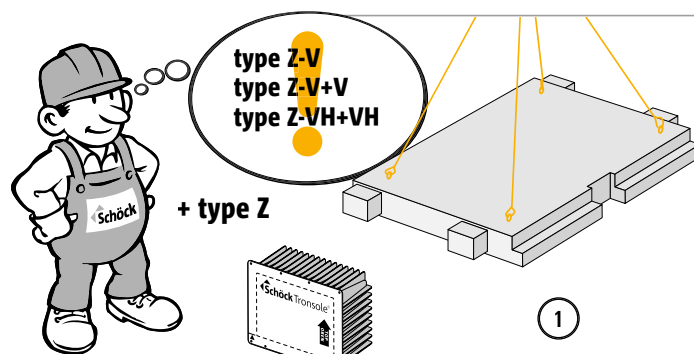
Navodilo za vgrajevanje v obratu montažnih elementov



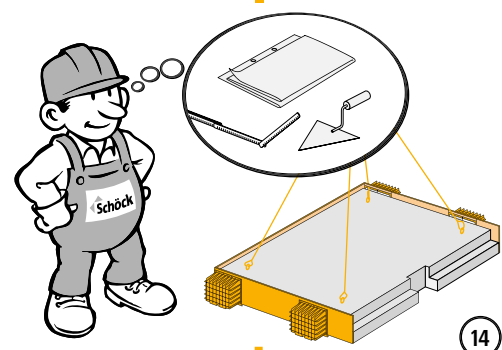
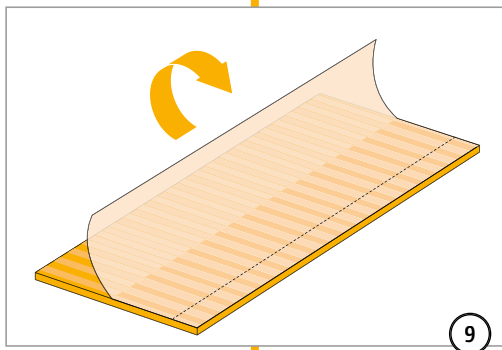
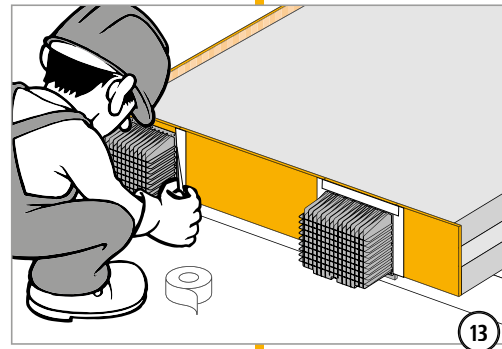
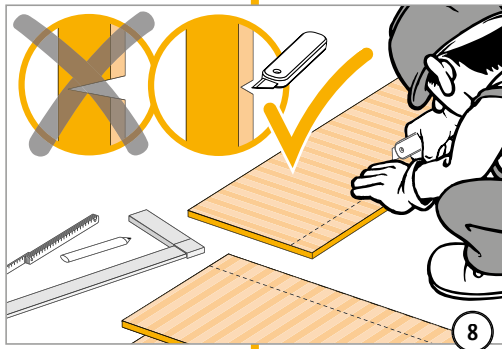
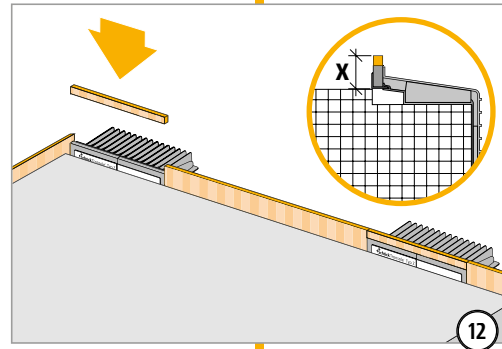
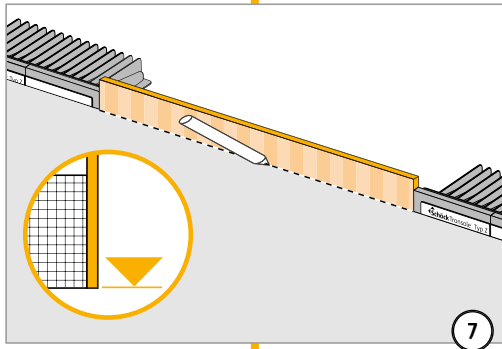
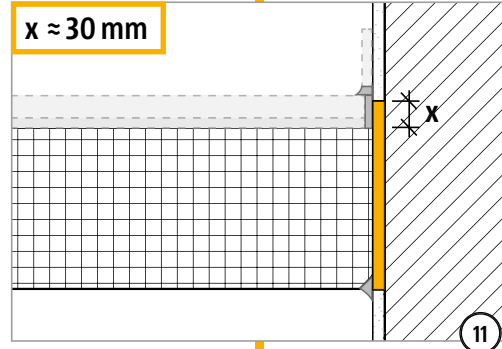
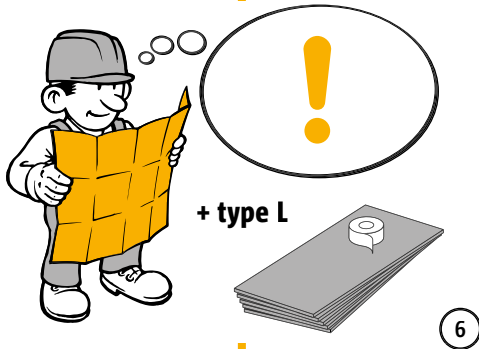
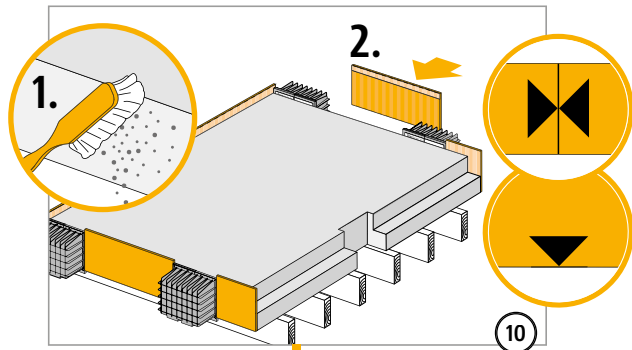
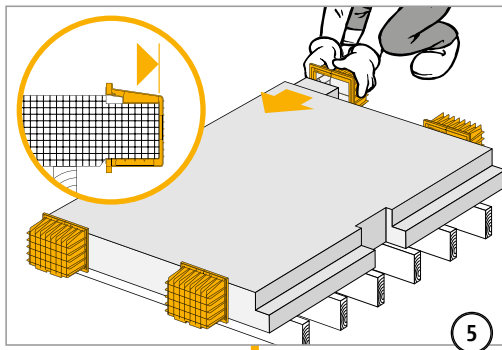
Navodilo za vgrajevanje v obratu montažnih elementov



Navodilo za vgrajevanje montažnega elementa na gradbišču

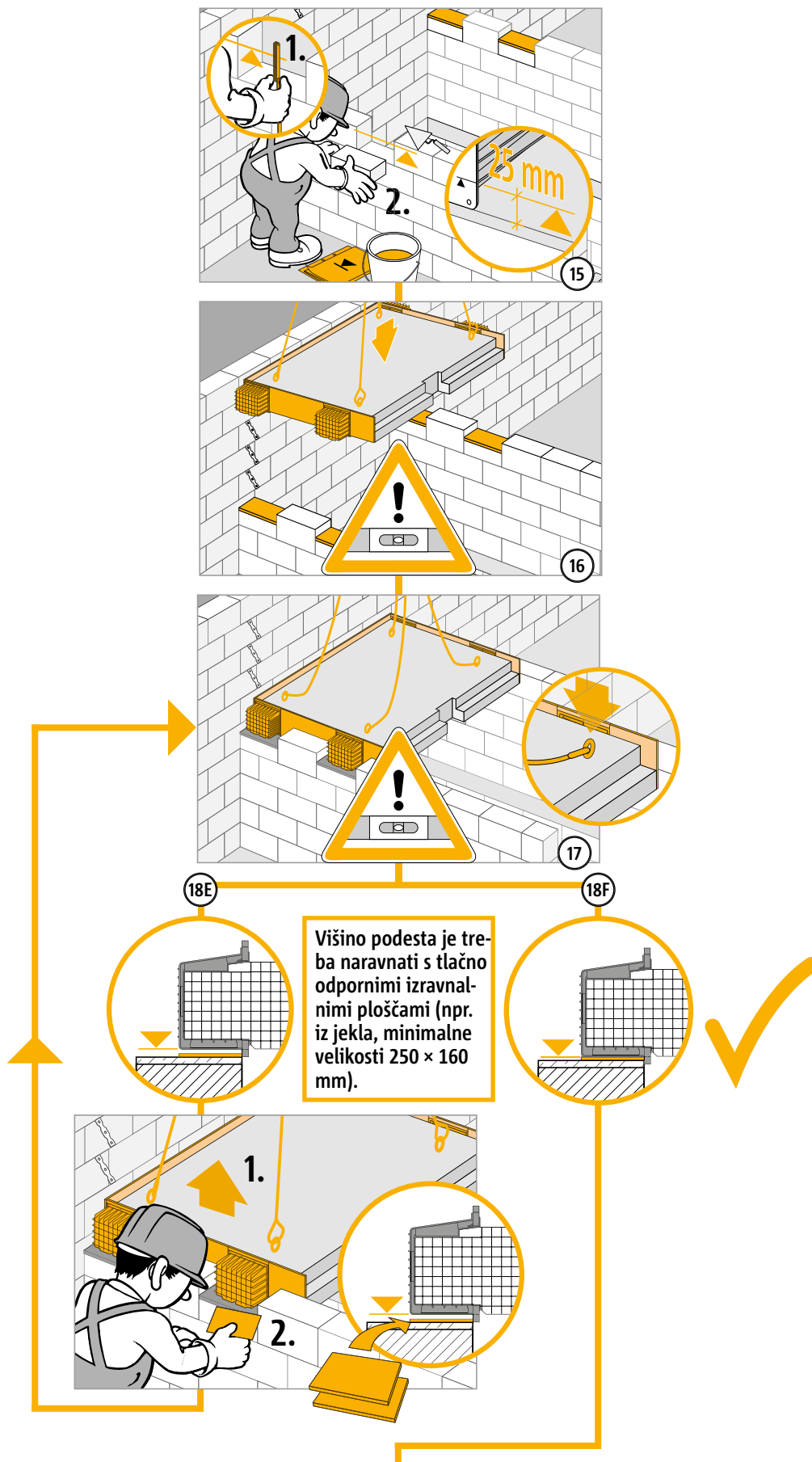


Navodilo za vgrajevanje montažnega elementa na gradbišču



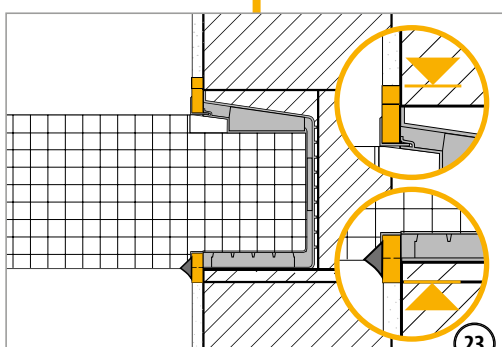
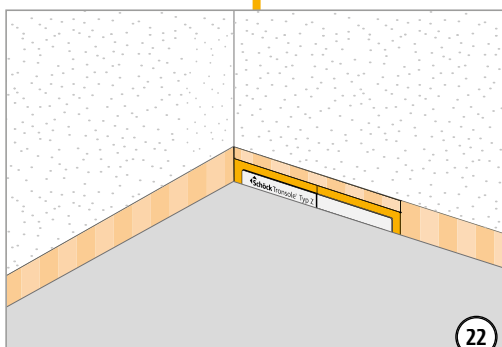
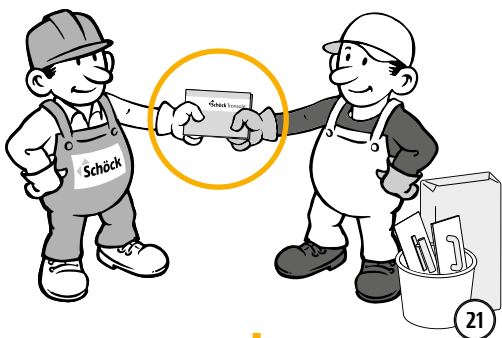
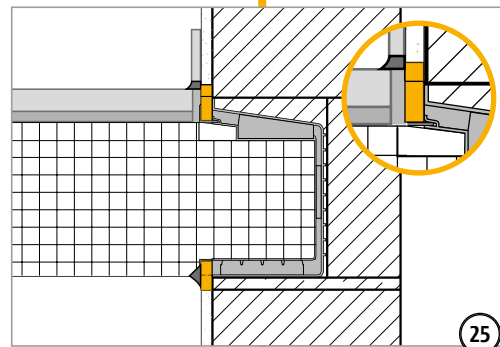
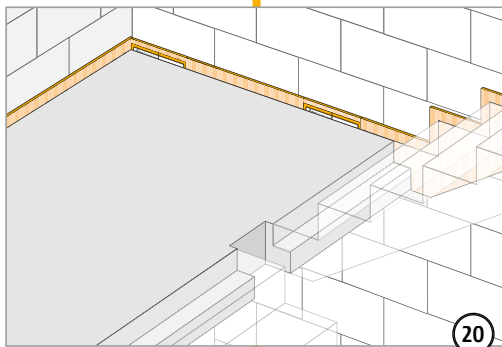
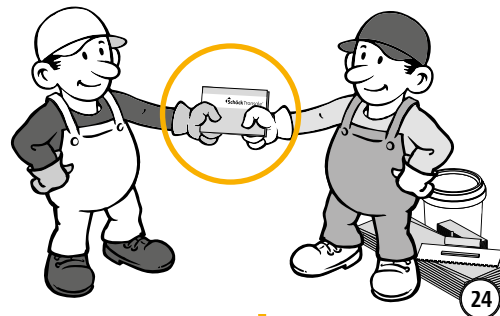
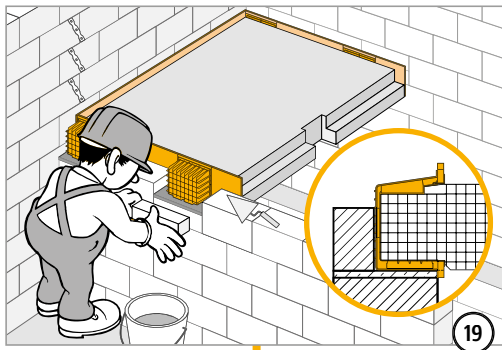
Z

Navodilo za vgrajevanje montažnega elementa na gradbišču



Z

Navodilo za vgrajevanje montažnega elementa na gradbišču



✓ Kontrolni seznam

- Ali je geometrija akustično ločenih gradbenih elementov usklajena z merami Schöck Tronsole® tipa Z?
- Ali je izračunano delovanje sil na Schöck Tronsole® na nivoju dimenzioniranja?
- Ali je pri uporabi nosilnega elementa Schöck Tronsole® tipa Z upoštevana minimalna trdnost betona $\geq C20/25$?
- Ali so razčiščene in razpisane zahteve za požarno zaščito?
- Ali je pri uporabi Schöck Tronsole® tipa Z in hkratnih zahtevah požarne zaščite za ovojnico prostora upoštevana minimalna debelina stene (skupaj z zunanjim ometom) 190 mm?
- Ali je pri V_{ed} na robu podestne plošče preverjena mejna vrednost nosilnosti plošče?
- Ali so upoštewane v projektu obstoječe vodoravne obremenitve oz. dvizne sile, ki se lahko prenašajo po Schöck Tronsole® tipu Z?