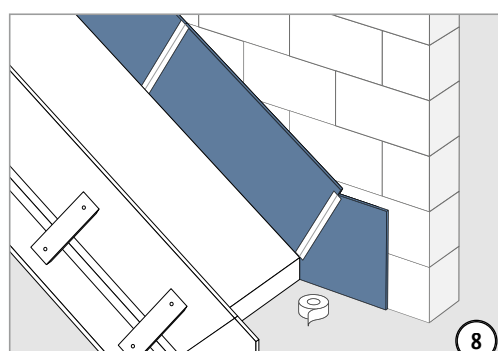
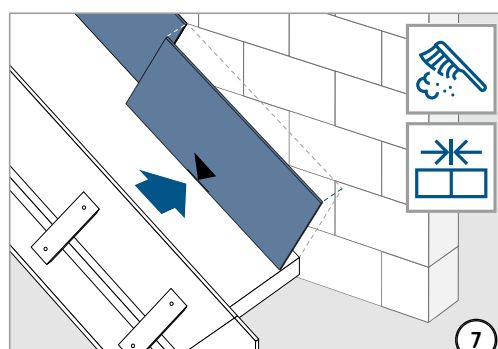
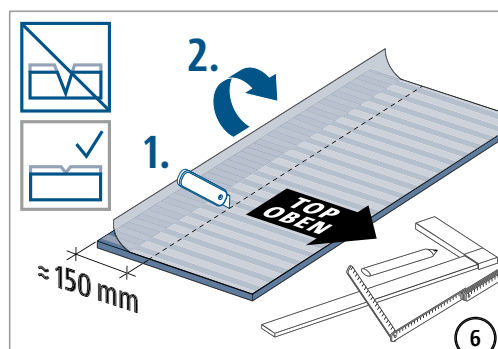
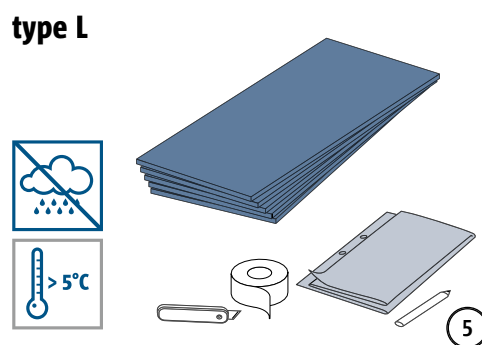
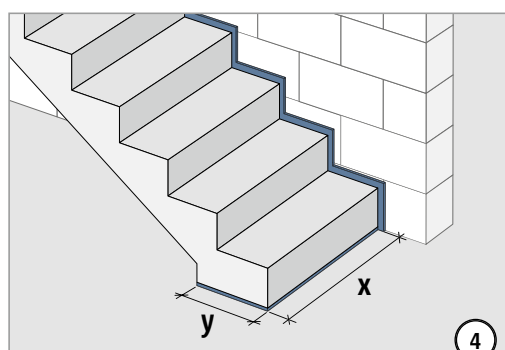
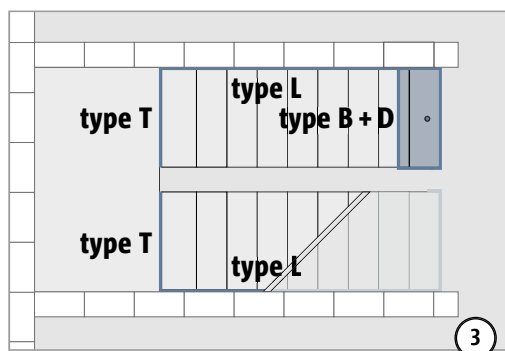
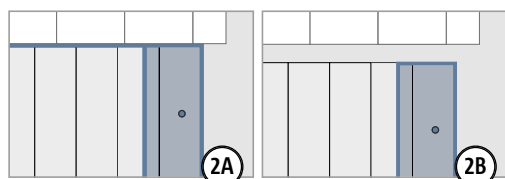
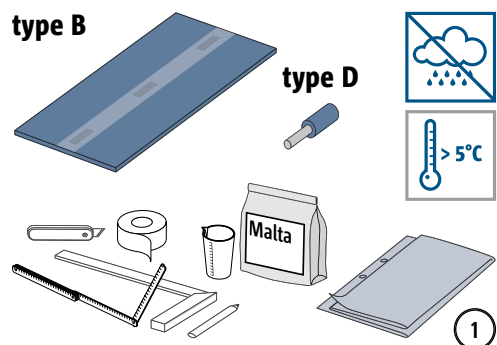
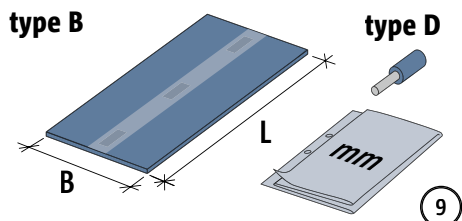


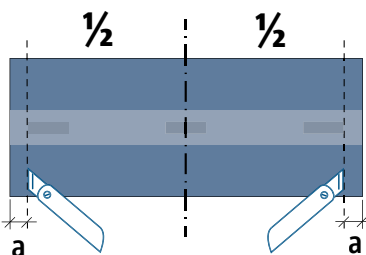
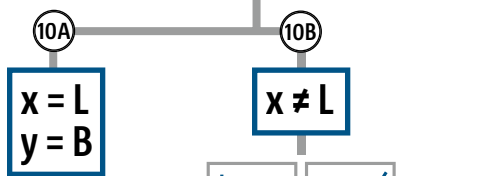
Montážní návod pro zabudování v monolitické konstrukci na stavbě



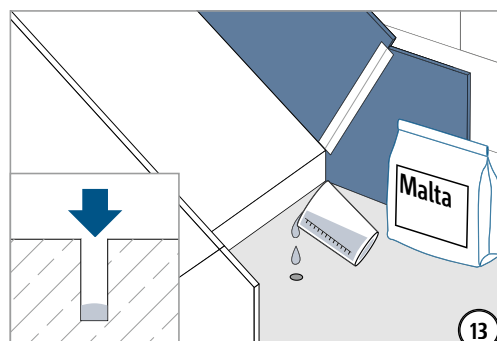
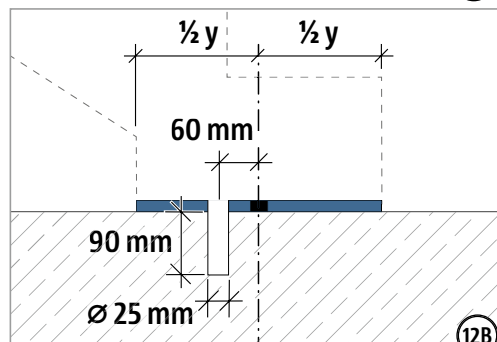
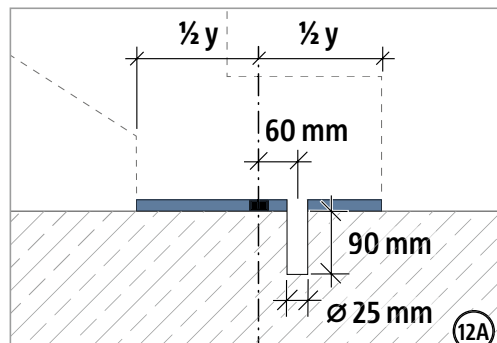
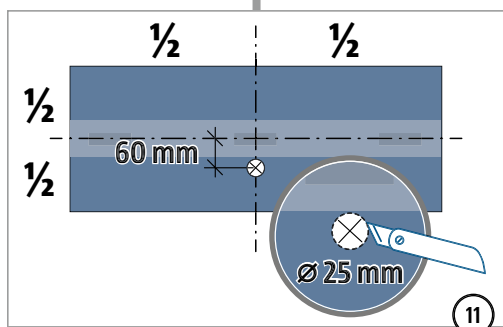
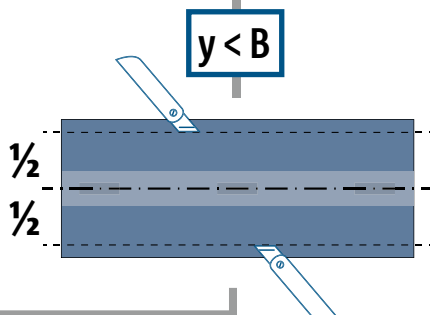
Montážní návod pro zabudování v monolitické konstrukci na stavbě



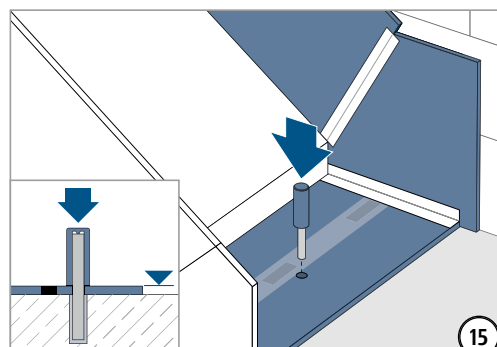
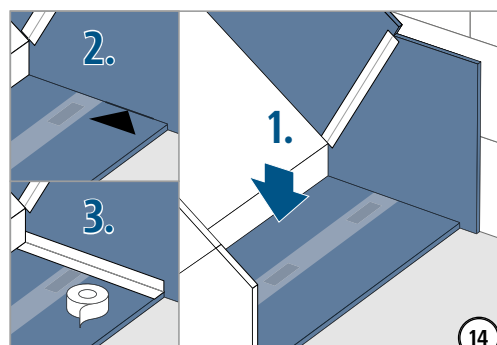
x (mm)	1 x type B	2 x type B	3 x type B	...
L900	750–900	1500–1800	2250–2700	...
L1000	900–1000	1800–2000	2700–3000	...
L1100	1000–1100	2000–2200	3000–3300	...
L1200	1100–1200	2200–2400	3300–3600	...
L1300	1200–1300	2400–2600	3600–3900	...
L1500	1300–1500	2600–3000	3900–4500	...



L900: a = max. 75 mm
 L1000–L1300: a = max. 50 mm
 L1500: a = max. 100 mm

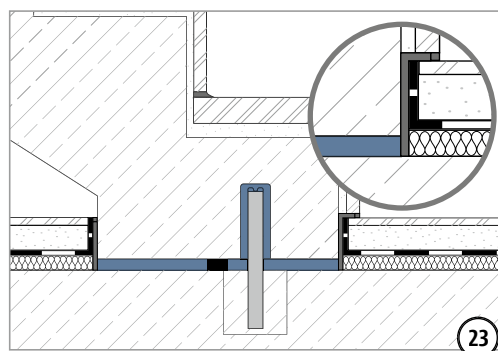
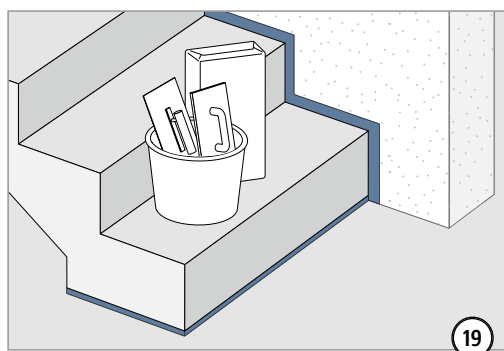
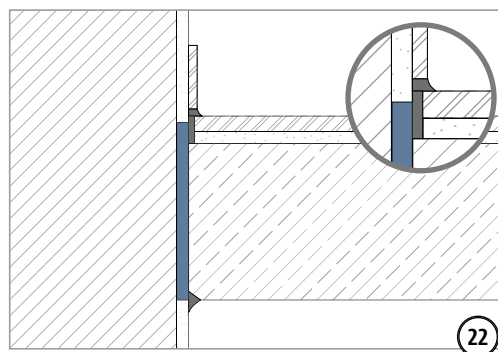
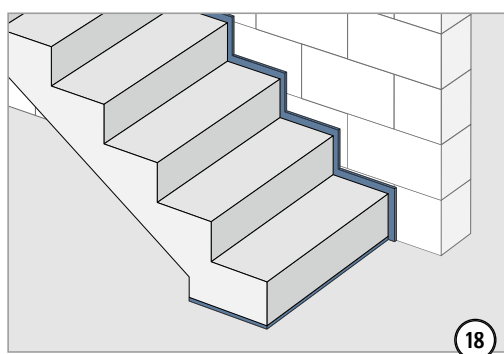
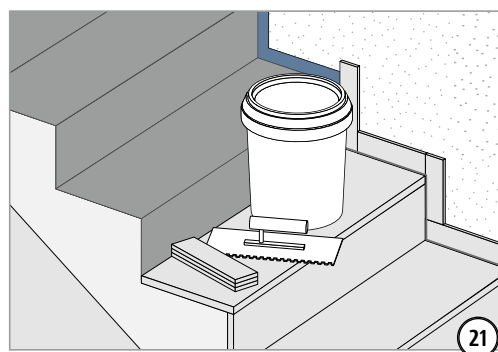
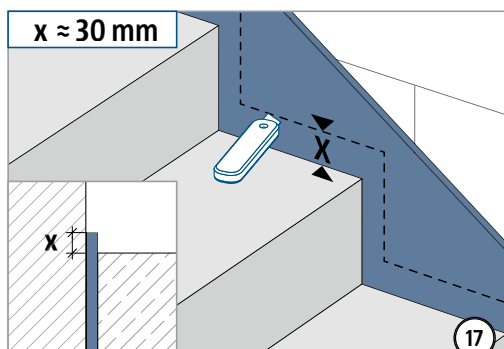
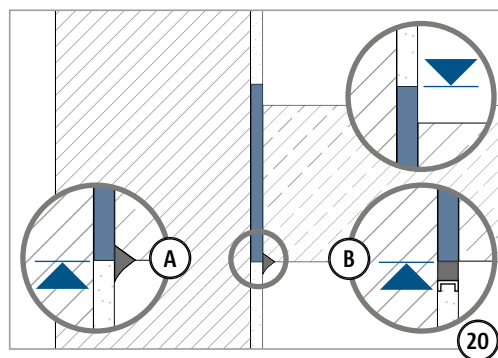
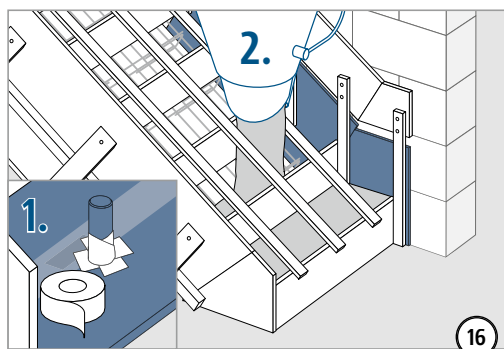


* Dbejte na dostatečnou tekutost!



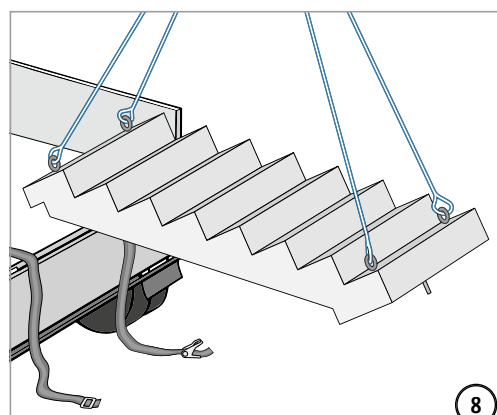
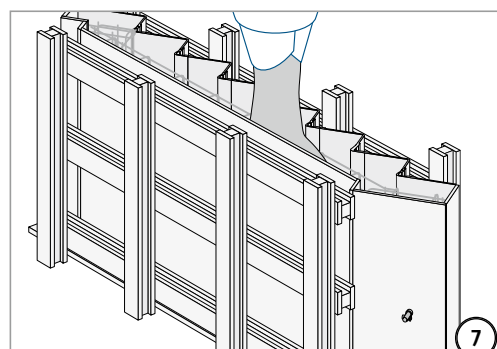
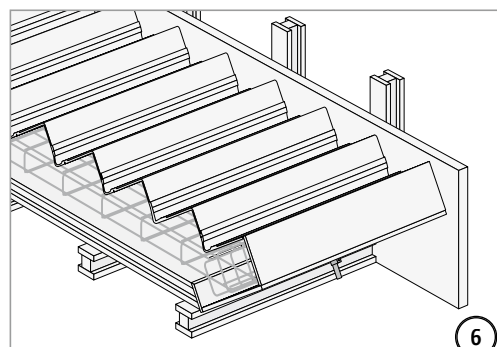
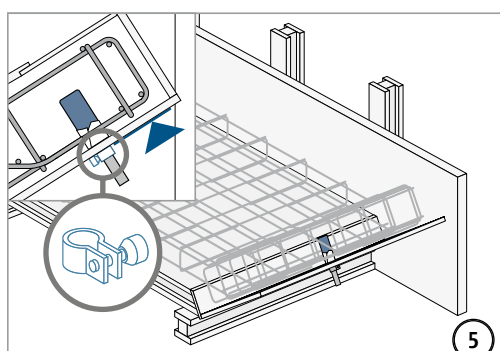
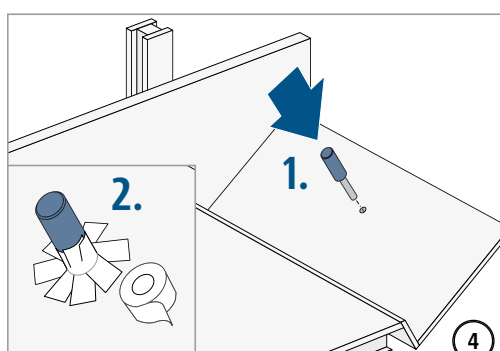
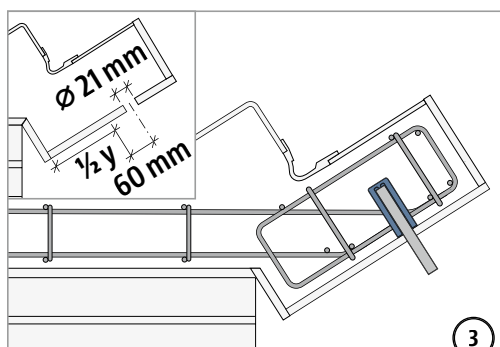
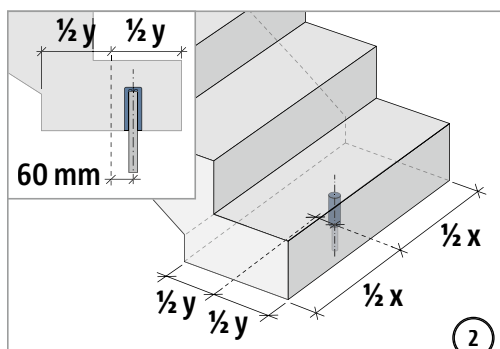
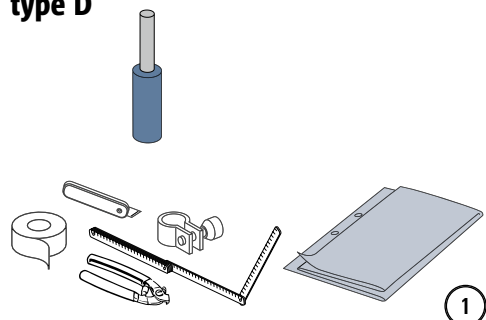
B
D

Montážní návod pro zabudování v monolitické konstrukci na stavbě



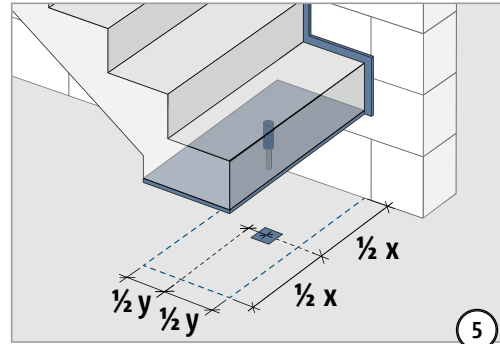
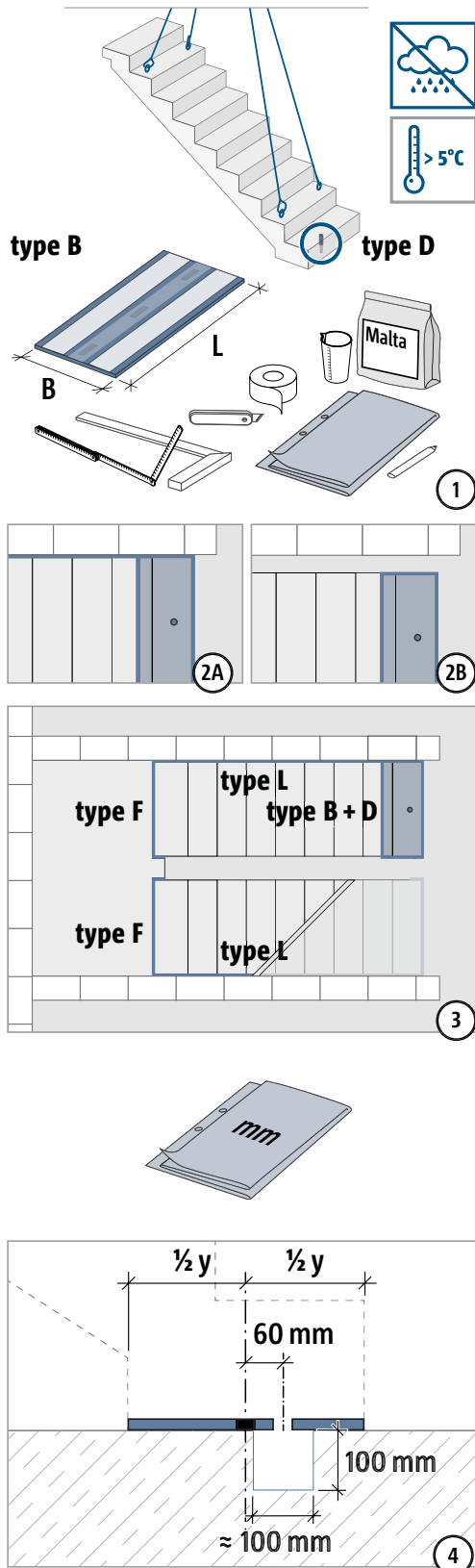
Montážní návod pro zabudování v panelárně, obrácené zabudování

type D

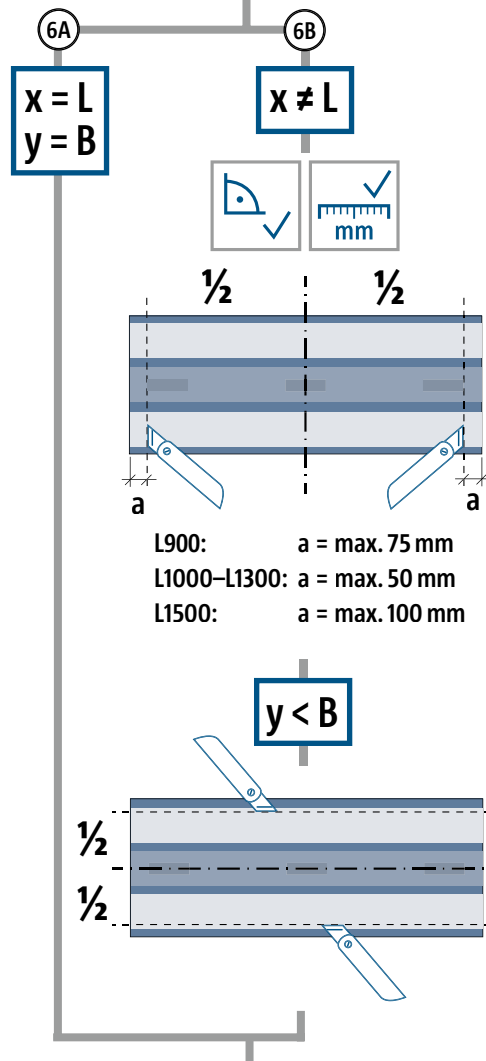


B
D

Montážní návod pro zabudování prefabrikátu na stavbě



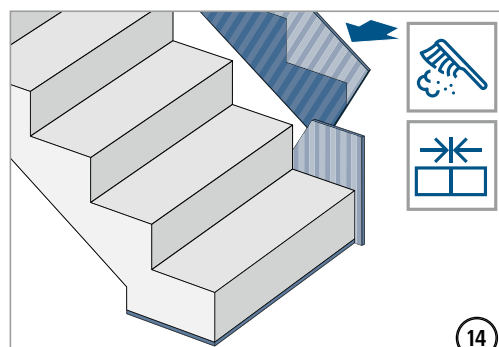
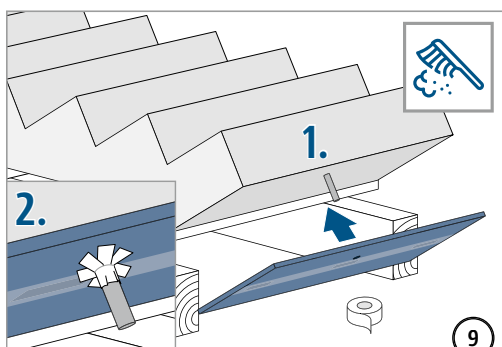
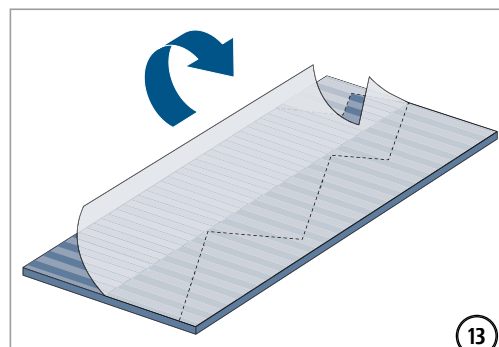
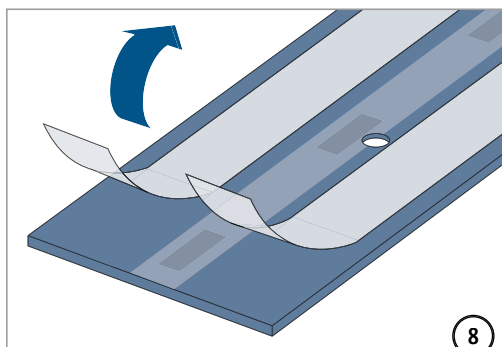
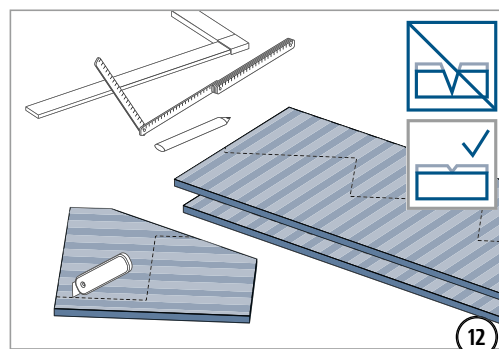
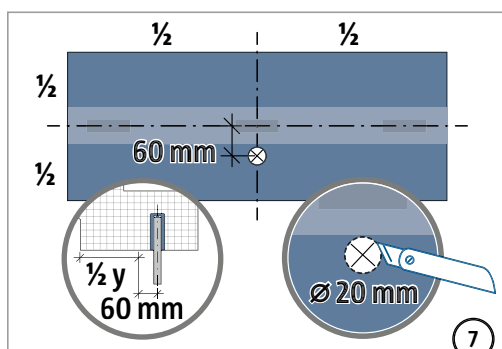
x (mm)	1 x type B	2 x type B	3 x type B	...
L900	750–900	1500–1800	2250–2700	...
L1000	900–1000	1800–2000	2700–3000	...
L1100	1000–1100	2000–2200	3000–3300	...
L1200	1100–1200	2200–2400	3300–3600	...
L1300	1200–1300	2400–2600	3600–3900	...
L1500	1300–1500	2600–3000	3900–4500	...



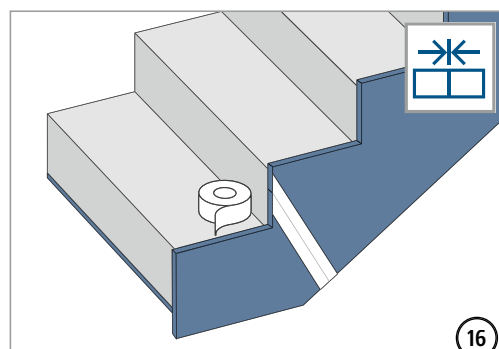
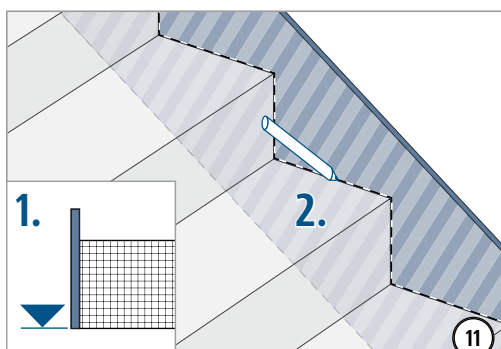
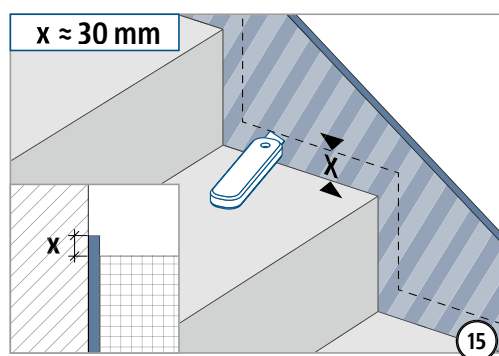
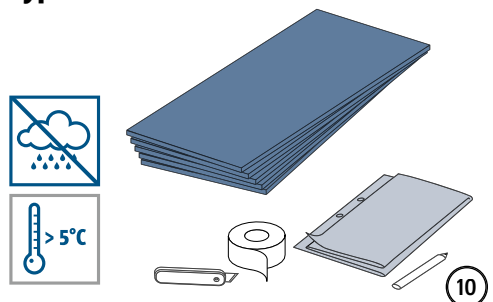
L900: a = max. 75 mm
 L1000–L1300: a = max. 50 mm
 L1500: a = max. 100 mm

B
D

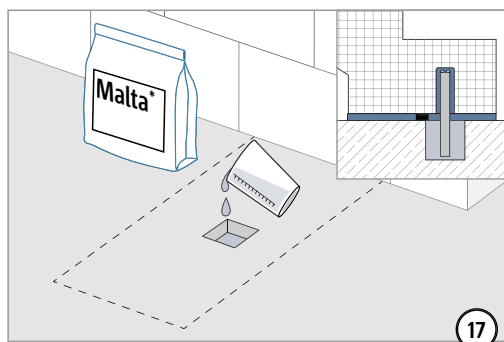
Montážní návod pro zabudování prefabrikátu na stavbě



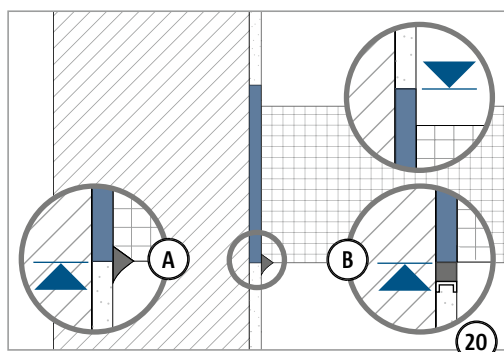
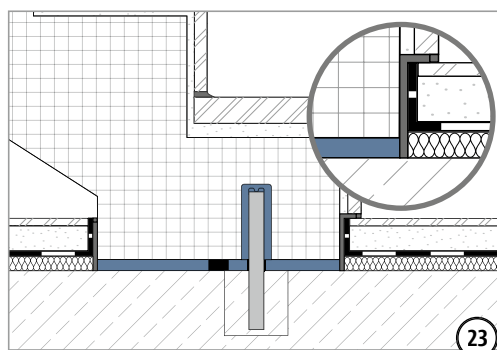
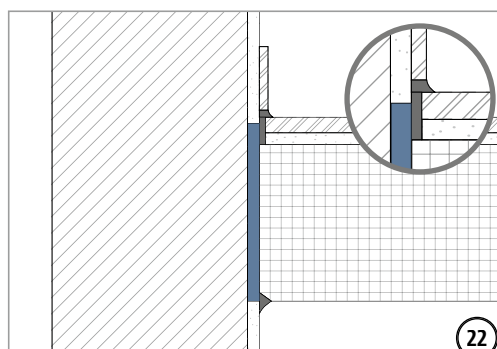
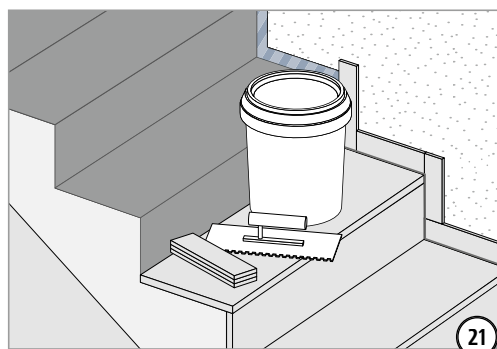
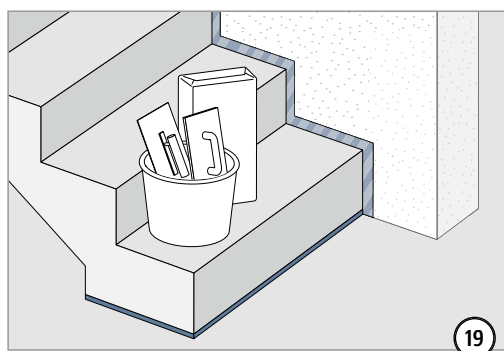
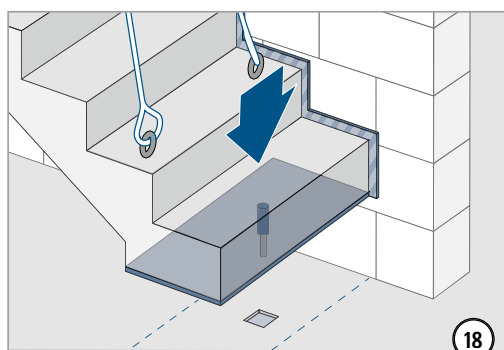
type L



Montážní návod pro zabudování prefabrikátu na stavbě



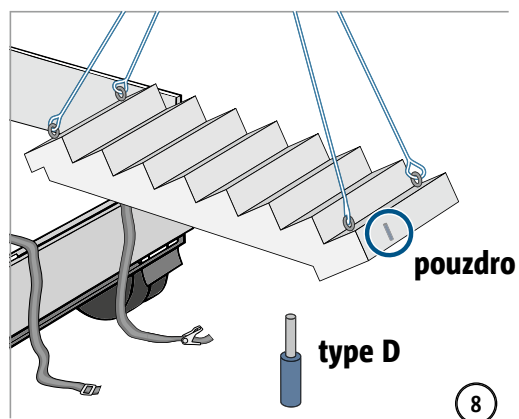
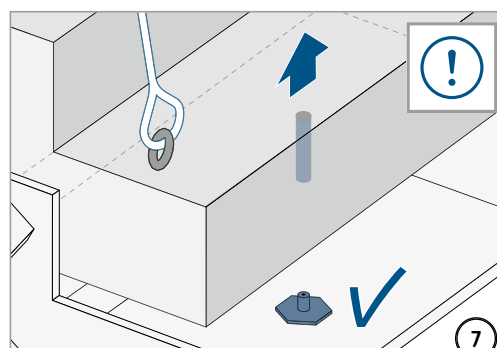
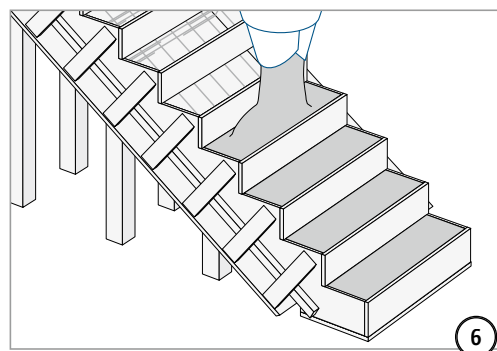
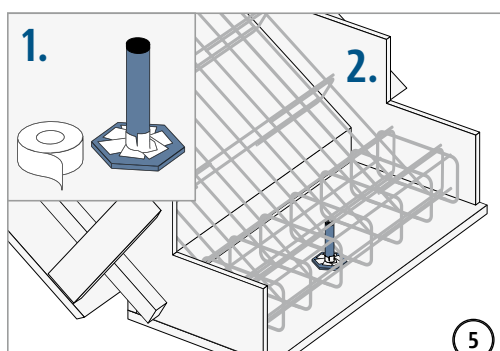
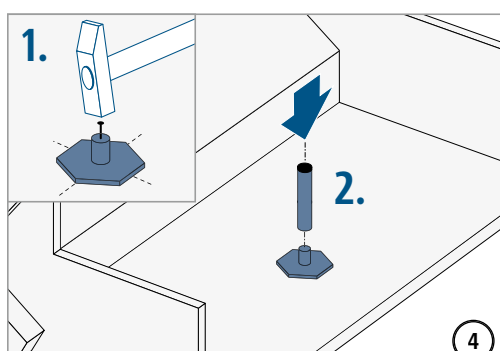
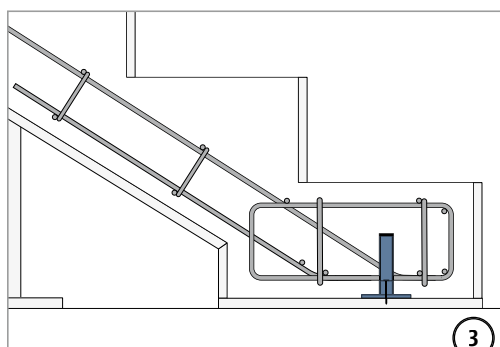
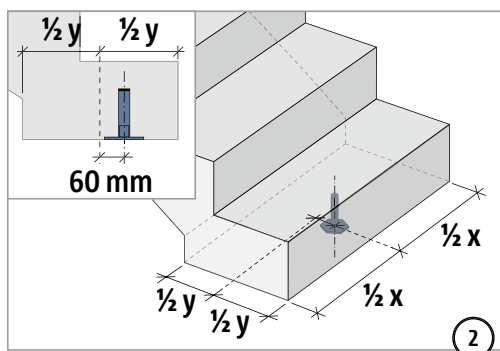
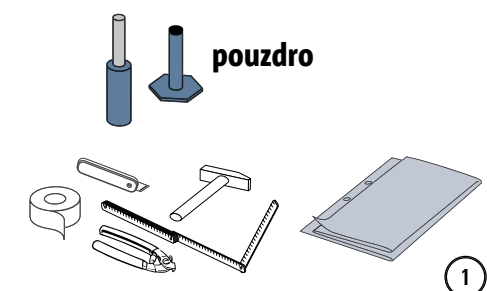
* Dbejte na dostatečnou tekutost!



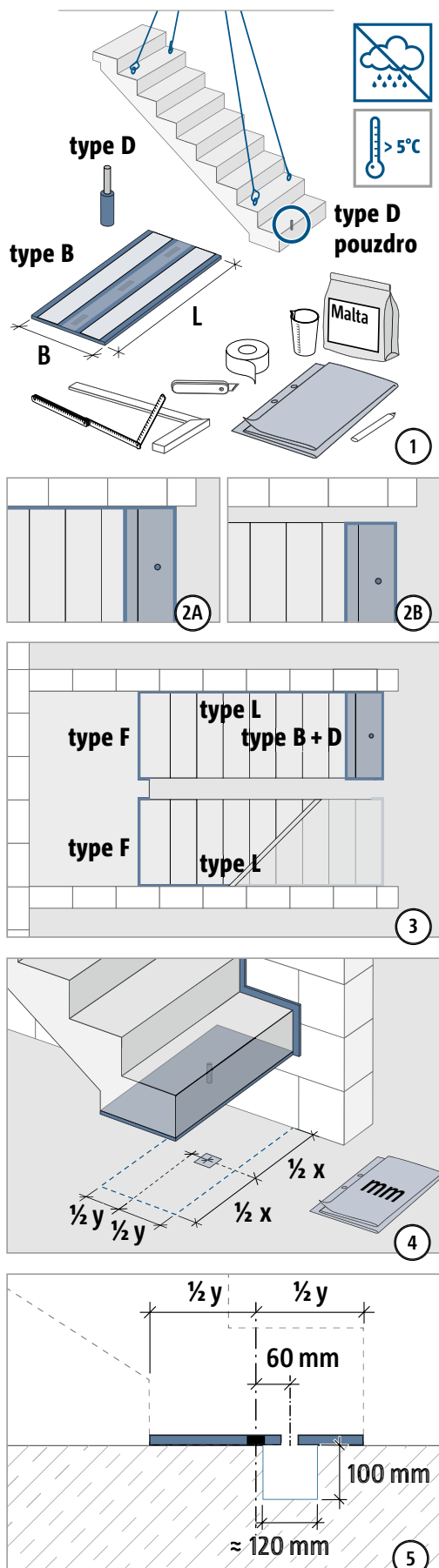
B
D

Montážní návod pro zabudování v panelárně, normální zabudování

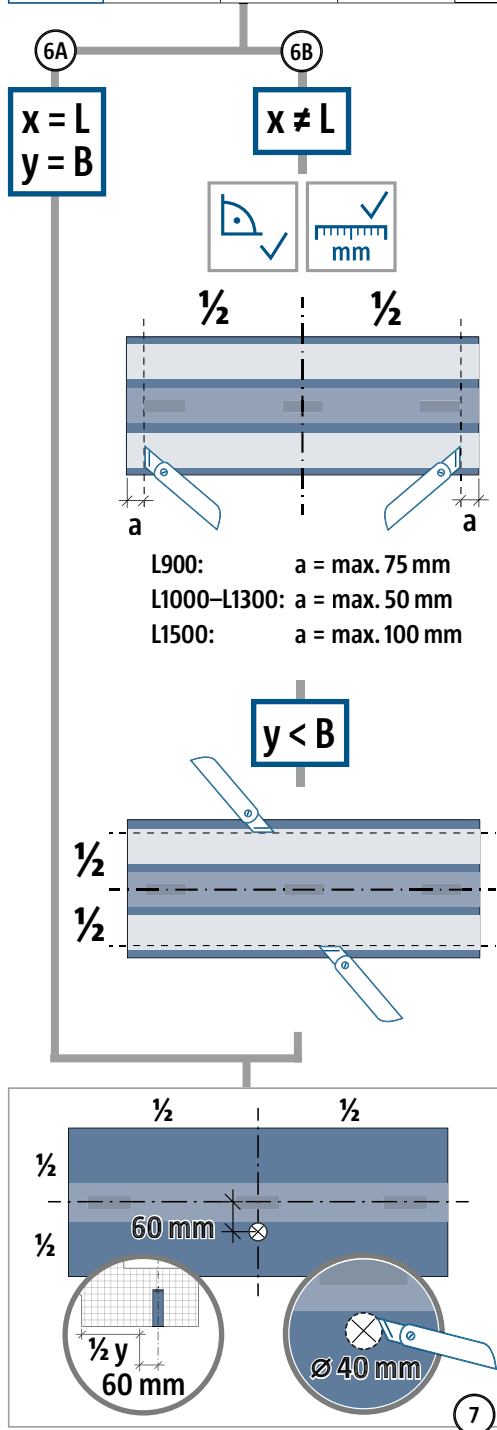
type D-H



Montážní návod pro zabudování prefabrikátu na stavbě

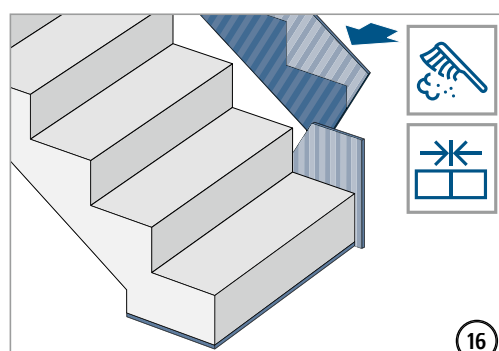
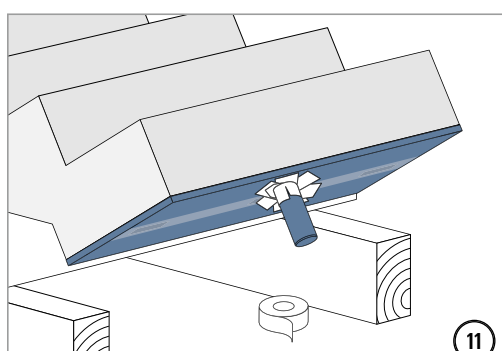
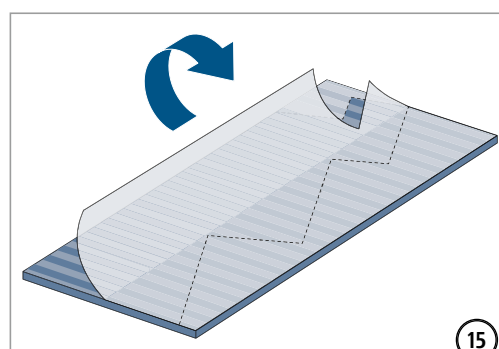
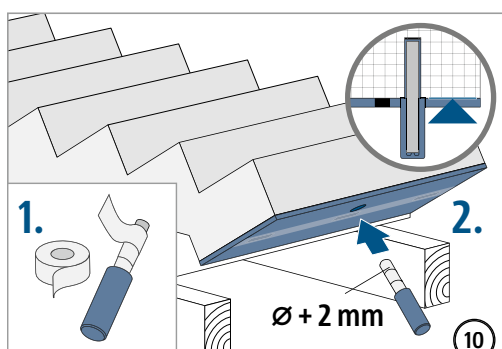
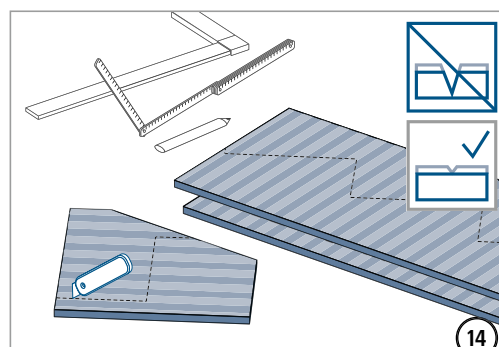
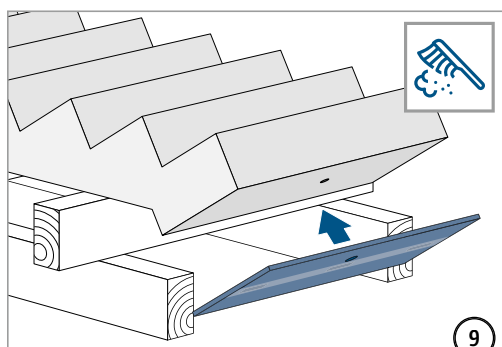
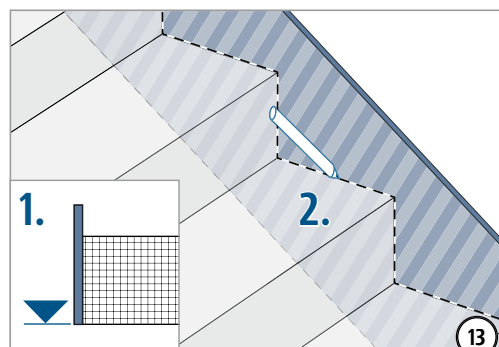
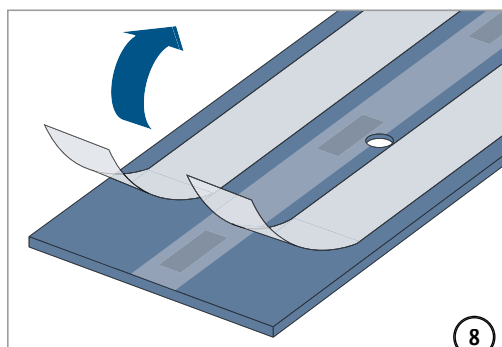


x (mm)	1 x type B	2 x type B	3 x type B	...
L900	750–900	1500–1800	2250–2700	...
L1000	900–1000	1800–2000	2700–3000	...
L1100	1000–1100	2000–2200	3000–3300	...
L1200	1100–1200	2200–2400	3300–3600	...
L1300	1200–1300	2400–2600	3600–3900	...
L1500	1300–1500	2600–3000	3900–4500	...

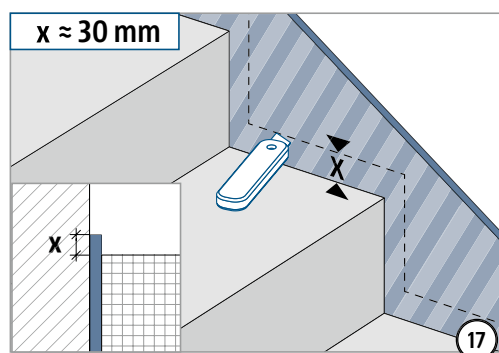
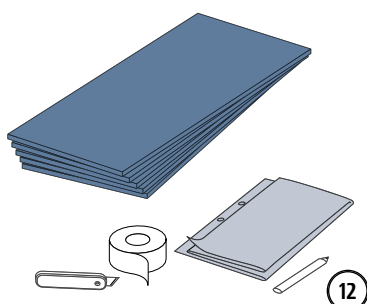


B
D

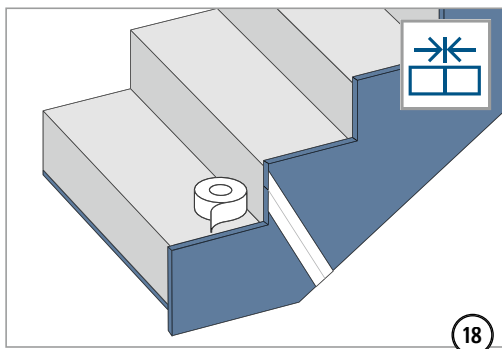
Montážní návod pro zabudování prefabrikátu na stavbě



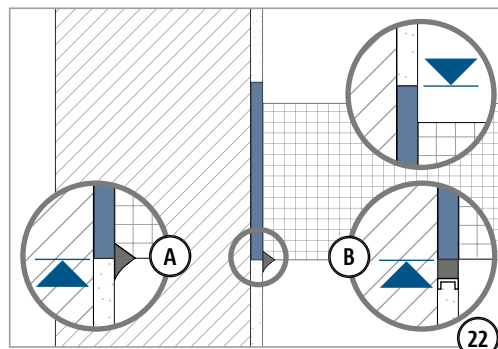
type L



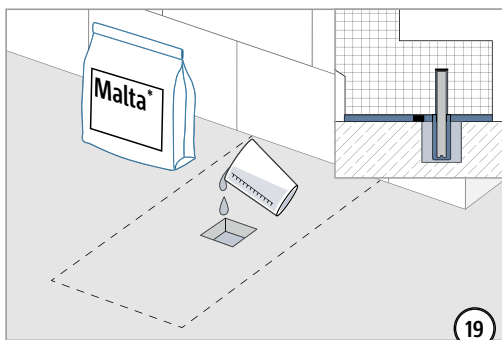
Montážní návod pro zabudování prefabrikátu na stavbě



18

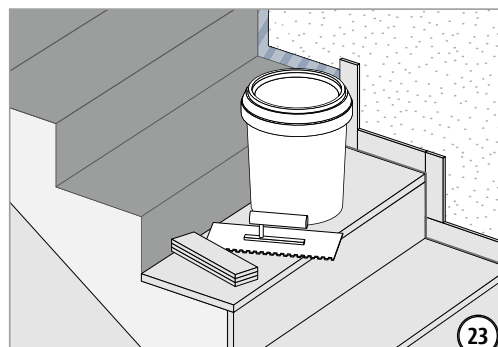


22

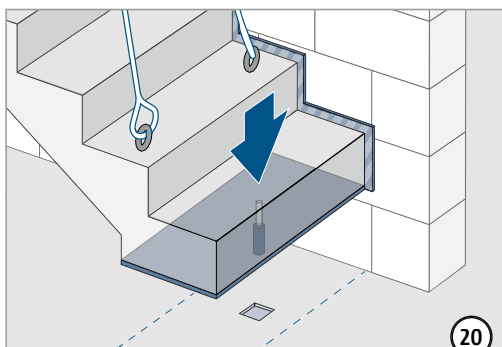


19

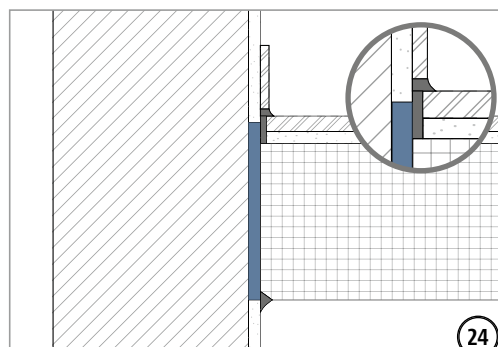
* Dbejte na dostatečnou tekutost!



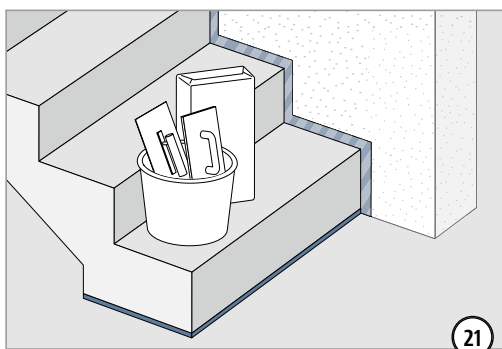
23



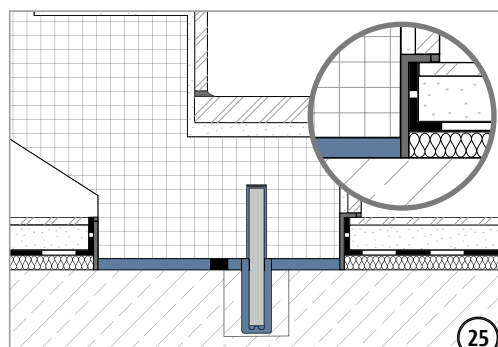
20



24



21



25