



Tehnična Informacija

Schöck Dorn

December 2017

Tehnične informacije in notranja služba prodaje

Področni vodja

Aleš Žalek

Tel: 051 424 815

GSM: 031 807 077

ales.zalek@schoeck.at

Notranja služba prodaje

Darja Husar

Tel.: 051 424 815

darja.husar@schoeck.at

Opozorila | Simboli

Tehnične informacije

- ▶ Tehnične informacije za uporabo proizvodov Schöck Bauteile GmbH so vsakokratno veljavne le kot celota. Pri le delnem objavljanju besedil in slik obstaja nevarnost posredovanja nezadostnih in popačenih informacij, zato je za njihovo razširjanje odgovoren le uporabnik oz. tisti, ki jih obdeluje!
- ▶ Te tehnične informacije veljajo samo za Slovenijo in se ravna po standardih, ki se uporabljajo v tej državi.
- ▶ Če je vgrajevanje v drugi državi, je potrebno uporabljati ustrezne tehnične informacije tiste države.
- ▶ Vedno je treba uporabljati trenutno veljavne tehnične informacije. Trenutna različica je na razpolago na <http://www.schoeck.si/download>.

Opozorilni simboli

Opozorilo na nevarnost

Rumeni trikotnik s klicajem označuje opozorilo na nevarnost. To pomeni, da ob neupoštevanju grozi nevarnost za telo in življenje!

Info

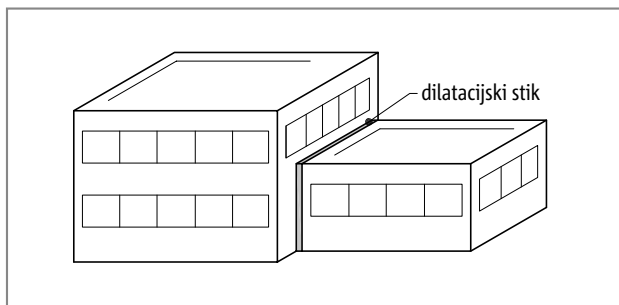
Okence z i označuje pomembne informacije, ki jih je npr. treba upoštevati pri dimenzioniranju.

Kontrolni seznam

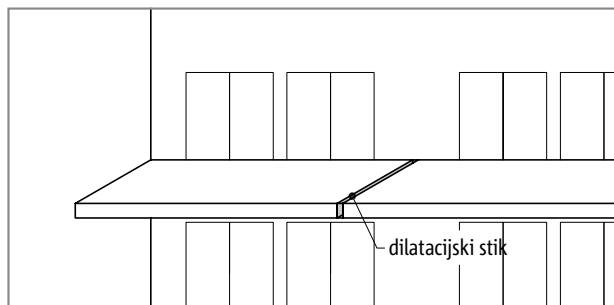
Okence s kljukico označuje kontrolni seznam. Tukaj so na kratko povzete bistvene točke pri dimenzioniranju.

	Stran
Osnove projektiranja	7
Dilatacijski stiki	7
Konstrukcija in dimenzioniranje	10
Požarna zaščita	14
Program proizvodov	15
Schöck Dorn tip LD	15

Projektirani dilatacijski stiki | Rešitev s Schöck Dorn



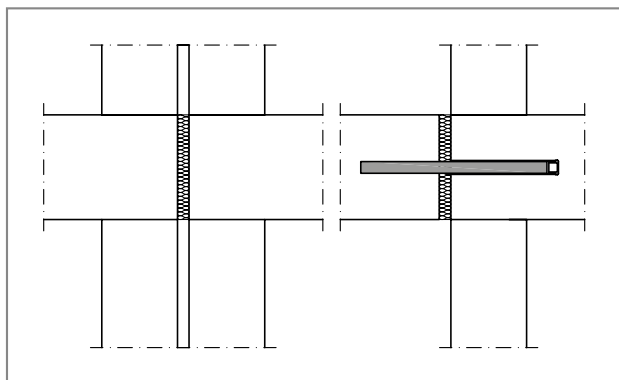
Sl. 1: Stik v zgradbi - dilatacijski stik deli celotno zgradbo



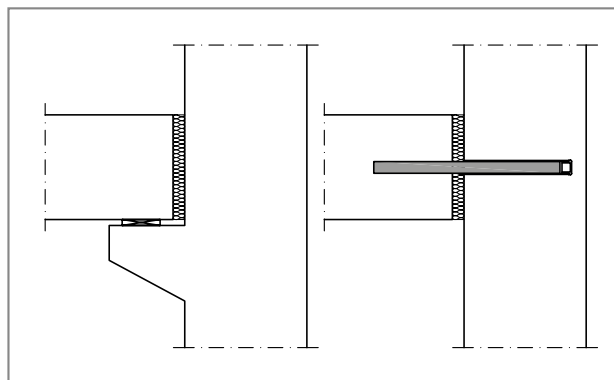
Sl. 2: Stik v gradbenem elementu - dilatacijski stik deli samo posamezne gradbene elemente

Projektirani dilatacijski stiki

V dolgih betonskih gradbenih elementih lahko nastopijo znatne napetostne obremenitve zaradi temperaturnega raztezanja, krčenja, širjenja ali lezenja betona. Te obremenitve povzročajo razpoke ali druge gradbene poškodbe, zaradi česar je potrebno izdelati dilatacijske stike, ki morajo preprečiti napetostne deformacije gradbenih elementov. Dilatacijski stiki lahko ločujejo dele celotne zgradbe ali samo posamezne gradbene elemente. Značilen stik v gradbenem elementu se na primer izdelava v dolgih balkonih. Pri stiku v zgradbi je treba paziti na to, da so z njim ločeni vsi gradbeni elementi.



Sl. 3: Dilatacijski stik s Schöck Dorn namesto dvojnega stebra ali dvojne stene



Sl. 4: Dilatacijski stik s Schöck Dorn namesto ležajne konzole

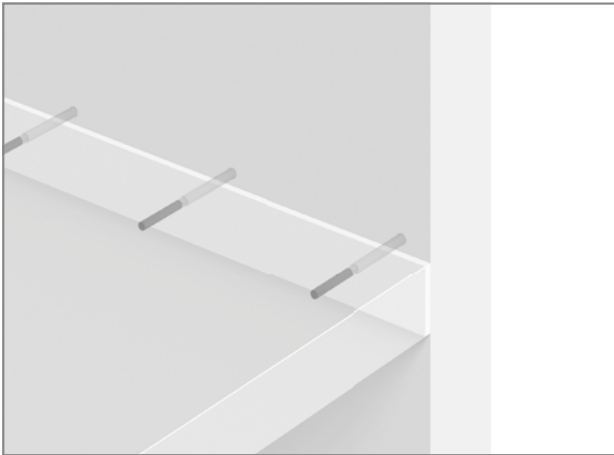
Rešitev s Schöck Dorn

Ob stiku je treba gradbene elemente, ločene s stikom, podpreti z ležaji. Poleg tega je treba preprečiti različne deformacije delov zgradbe. Običajno se v ta namen uporabljajo konzole z drsnimi ležaji ali dvojna izvedba nosilnih sten in stebrov ob stiku v gradbeni konstrukciji. Sama izvedba predvideva zahtevno armiranje in opaženje, poleg tega pa je treba previdno načrtovati zahtevan prostor, ki močno omejuje kasnejšo demontažo in uporabo.

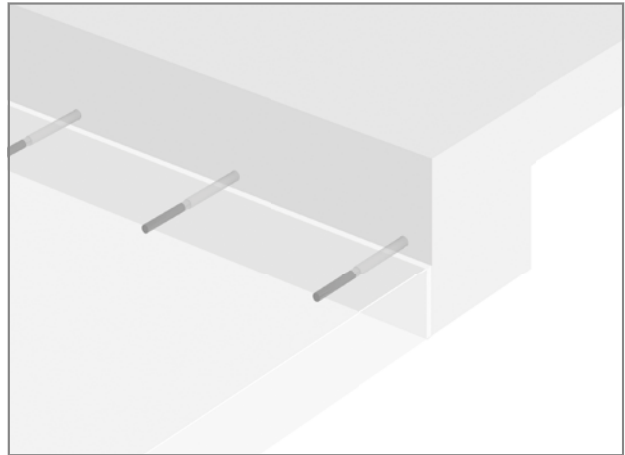
S Schöck Dorn se omogočajo vodoravni pomiki in prenos navpične obremenitve. Sistem nudi številne prednosti:

- ▶ enostavno opaženje in vodenje armature
- ▶ boljša izraba prostora zaradi opustitve dvojnih stebrov in konzol
- ▶ možna izdelava v enem ali več ločenih gradbenih odsekih
- ▶ Schöck Dorn tip LD (obremenilni sornik) z evropsko tehnično oceno ETA 16/0545
- ▶ uporabniško prijazen program za dimenzioniranje, ki je na voljo za brezplačen prenos na www.schoeck.si
- ▶ možna izvedba stikov v razredih požarne odpornosti R120 ali REI120
- ▶ zanesljiv priključek, ki zaradi uporabe legiranih jekel visoke kakovosti ne potrebuje vzdrževanja.

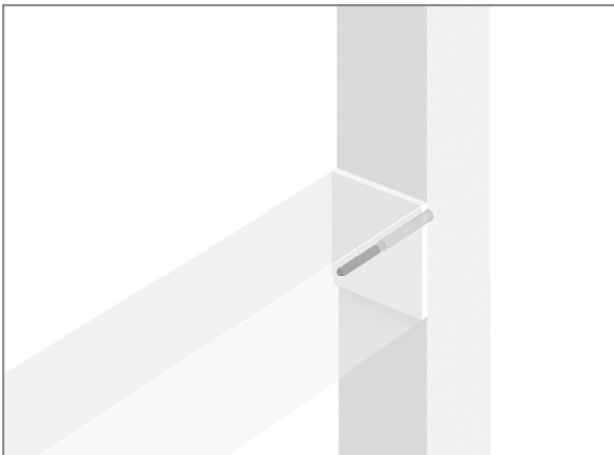
Situacije s priključki



Sl. 5: Schöck Dorn tip LD: priključek plošča-stena



Sl. 6: Schöck Dorn tip LD: priključek plošča-spodnja vez



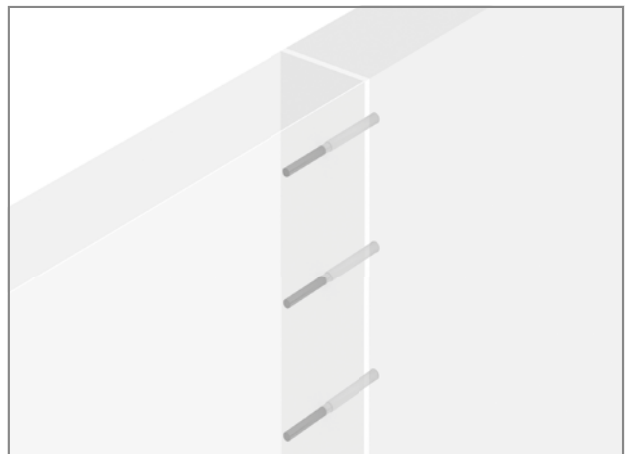
Sl. 7: Schöck Dorn: priključek nosilec-steber



Sl. 8: Schöck Dorn: priključek plošča-steber

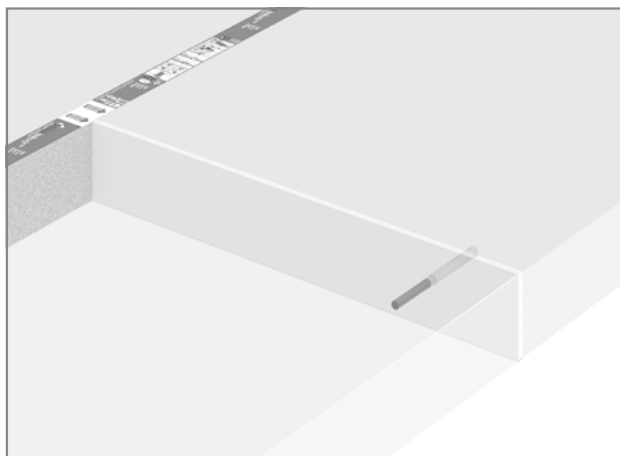


Sl. 9: Schöck Dorn: priključek stena-stena (čelo-stranica)

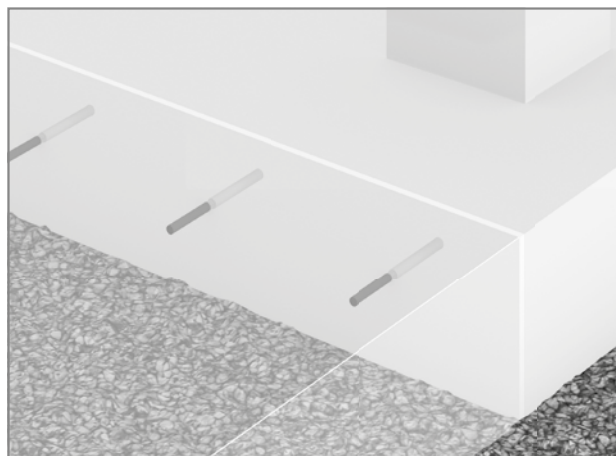


Sl. 10: Schöck Dorn: priključek stena-stena (čelo-čelo)

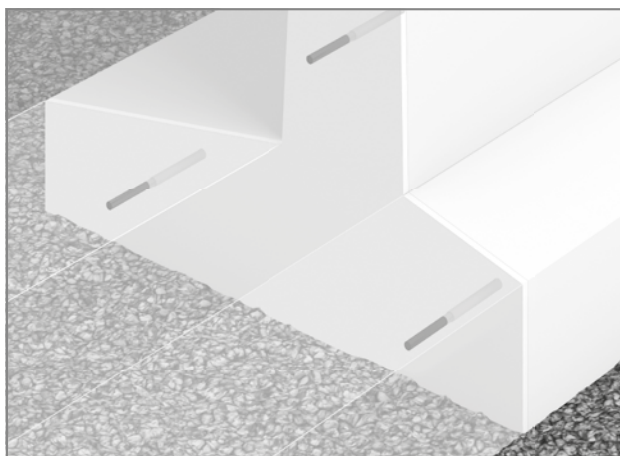
Situacije s priključki



Sl. 11: Schöck Dorn: dilatacijski stiki v balkonskih ploščah



Sl. 12: Schöck Dorn: dilatacijski stik v temeljni plošči

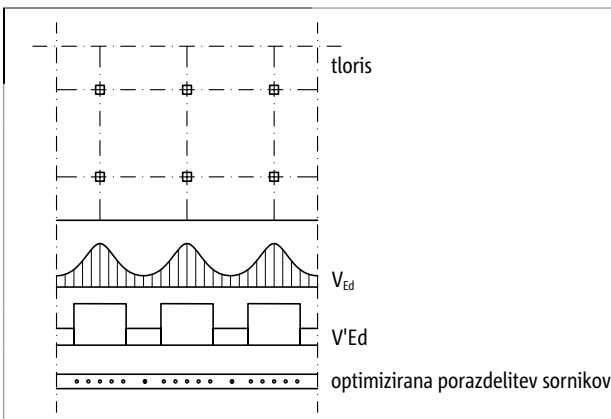
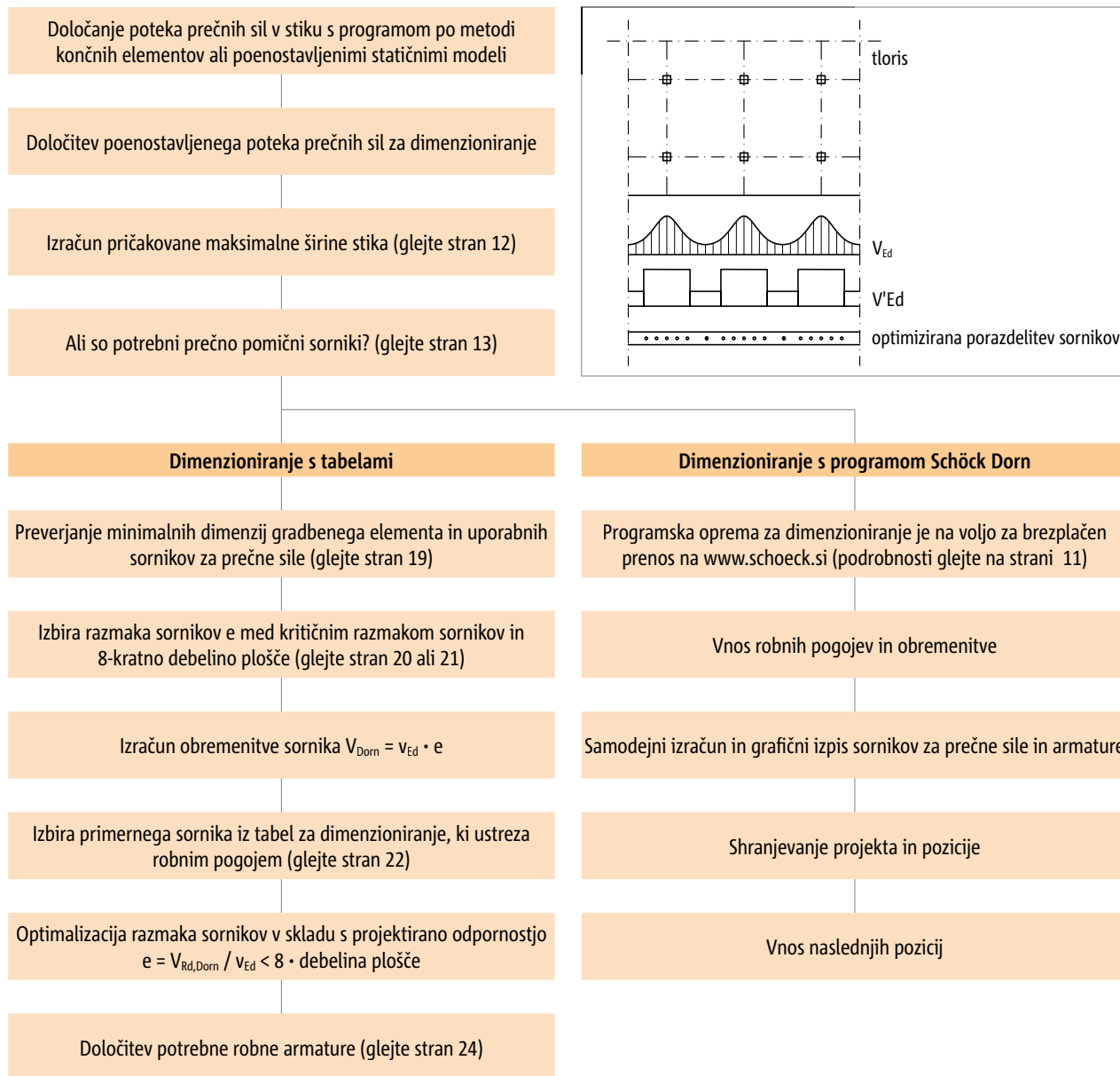


Sl. 13: Schöck Dorn: dilatacijski stik v poševnem opornem zidu



Sl. 14: Schöck Dorn: fiksiranje lege nosilca na konzoli

Potek dimenzioniranja



Razred nosilnosti		40	50
Debelina plošče [mm]	Širina stika [mm]	Projektirane odpornosti V _{Rd} [kN/Dorn]	
160	20
	30
	40
	50
180	20
	30	xx,x	...
	40
	

Programska oprema za dimenzioniranje

Program za dimenzioniranje Schöck Dorn

Program za dimenzioniranje Schöck Dorn omogoča enostavno in hitro dimenzioniranje dilatacijskih stikov s tipom Schöck Dorn LD.

- ▶ Dimenzioniranje se izvaja v skladu z odobritvami in s standardom SIST EN 1992-1-1 (EC2).
- ▶ Izkazati je mogoče številne praktične primere (plošča-plošča, plošča-stena, plošča-spodnja vez ...).
- ▶ Samodejno določanje razmakov in vrst sornikov.
- ▶ Elastično vnašanje obremenitev v obliki linijskih, trikotnih ali prostopotekajočih obremenitev.
- ▶ Samodejno določanje in grafična predstavitev robne armature.
- ▶ Enostavna prevedba rezultatov dimenzioniranja v risbe v dxf-formatu izpisa.
- ▶ Brezplačen prenos brez prijave (www.schoeck.si).

The screenshot displays the Schöck Dorn software interface. On the left, there are control panels for 'Podoba' (View) and 'Uporaba' (Usage). The main area shows a 3D model of a joint with dimensions: 125 mm height, 250 mm width, and 30 mm joint width. The distance from the end of the joint to the center of the reinforcement is indicated as 'do konca palice >= 509'. Below the model is a table of results for 'Izračun za tip LD 25 S-A4'.

Številka	Tip	Število	Opomba
1	LD 25 S-A4	4	
2	LD 25 S-A4	3	
3	LD 25	2	
4	LD 30	2	
5	LD 30	3	
6	LD 40	0	
7	LD 30	0	
8	LD 125	0	
9	LD 150	0	
10	LD 18 S-A4	0	
11	LD 30 S-A4	0	
12	LD 30 S-A4	0	

Additional data from the interface:

- Material za sornike tipa LD: Jut, mehurčasto
- Uporabljeno pri zaporednem tiskanju?
- Uporabljeno v konceptu?

Results for 'Izračun za tip LD 25 S-A4':

- V_{max} = 40,01 kN/m²
- V_{max} = 40,00 kN/m²
- V_{max} = 47,24 kN/m²
- V_{max} = 67,45 kN/m²
- (1) A_{s1} = 2 x 1 Ø 12
- (2) A_{s2} = 3 x 1 Ø 12

Results for 'Izračun za tip LD 25 S-A4' (continued):

- V_{max} = 40,01 kN/m²
- V_{max} = 40,00 kN/m²
- V_{max} = 47,24 kN/m²
- V_{max} = 67,45 kN/m²
- (1) A_{s1} = 2 x 1 Ø 12
- (2) A_{s2} = 3 x 1 Ø 12

Legend for 'Legenda tipov stikov':

- LD: ni dovoljen
- LD: je dovoljen
- LD: ni preložen
- LD: je preložen
- LD: ni na voljo (nima)

Izračun maksimalne širine stikov

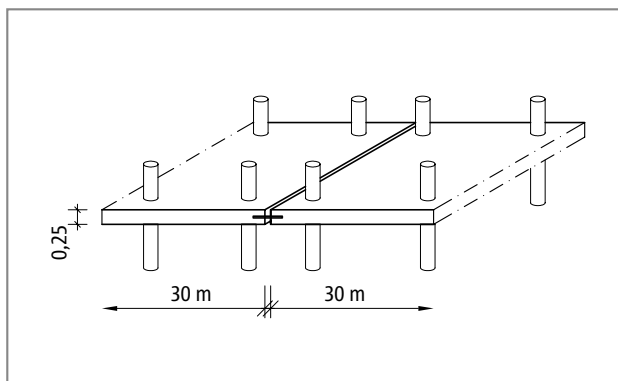
Izračun maksimalne širine stikov

Za dimenzioniranje sornikov za prečne sile je vedno odločilna maksimalna širina stikov. Slednja se izračuna iz začetne širine stikov in temperaturnega raztezanja ter krčenja sosednjih gradbenih elementov. Vpliv lezenja se upošteva samo v primeru, če na gradbeni element deluje trajna normalna napetost, tj. npr. zaradi prednapenjanja. Maksimalna širina stika se lahko oceni po naslednji enačbi:

$$\text{Širina stika } f = f_i + L_w \cdot (\Delta T \cdot \alpha_t + \epsilon_{cd} + \epsilon_{ca})$$

pri čemer so:	f_i	- začetna širina stika pri izdelavi [mm] $f_i = L_w / 1200$
	L_w	- efektivna dolžina gradbenega elementa, ki je na voljo za raztezanje
	ΔT	- maksimalna sprememba temperature gradbenega elementa po SIST EN 1991-1-5
	α_t	- $1,5 \cdot 10^{-5}$ [1/K] po SIST EN 1992-1-1, odst. 3.1.3 (6)
	ϵ_{cd}	- krčenje pri sušenju po SIST EN 1992-1-1, odst. 3.1.4 (6)
	ϵ_{ca}	- krčenje po SIST EN 1992-1-1, odst. 3.1.4 (6)

Primer izračuna širine stikov



Sl. 15: Raven strop v pisarniški zgradbi

Dilatacijski stik v ravnem stropu:

- debelina plošče 25 cm
- beton C25/30 s trdnostjo cementa 32,5 N
- efektivna dolžina gradbenega elementa do težiščnice ravnega stropa 15 m
- vlažnost zraka 60 %
- temperaturno raztezanje se lahko zanemari, ker se bo zgradba kasneje ogrevala

Izračun po SIST EN 1992-1-1:

$$f_i = 2 \cdot 15.000 / 1200 = 25 \text{ mm} - \text{izbrano: } 30 \text{ mm}$$

$$\epsilon_{cd} = 0,0435 \% \text{ po SIST EN 1992-1-1, odst. 3.1.4 (6)}$$

$$\epsilon_{ca} = 0,00375 \% \text{ po SIST EN 1992-1-1, odst. 3.1.4 (6)}$$

$$f = 30 + 2 \cdot 15.000 \cdot (0,000435 + 0,0000375) = 44 \text{ mm}$$

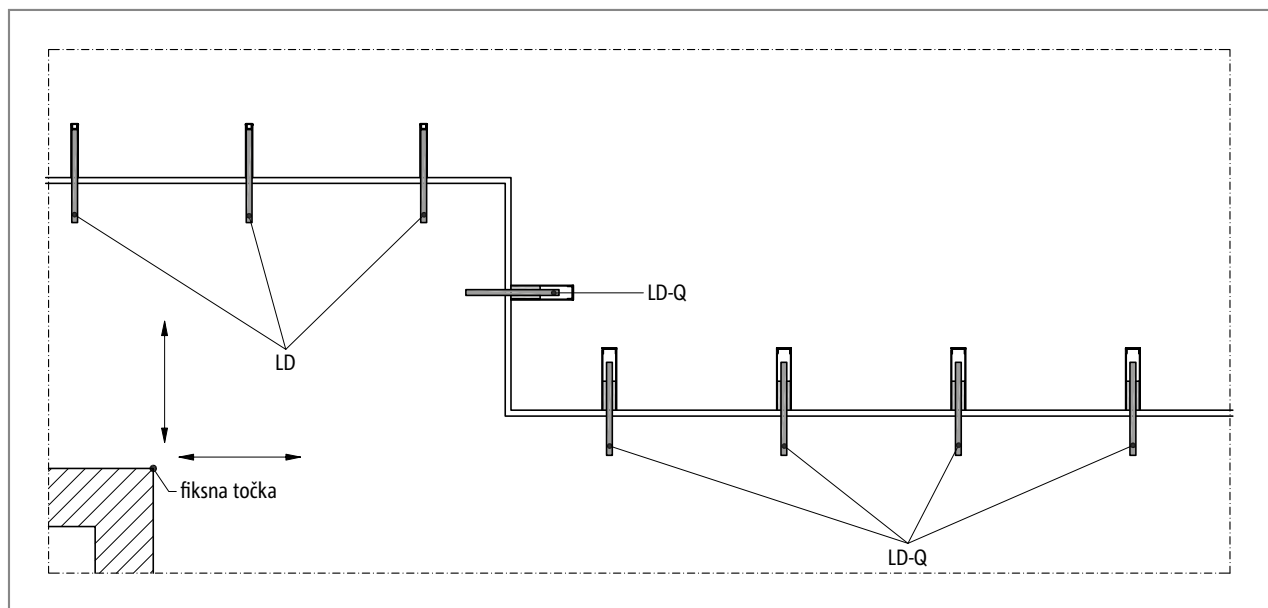
Pri izračunanem krčenju gre za srednje vrednosti z variacijskim koeficientom pribl. 30 %. Zaradi navedenega je treba upoštevati še varnostni pribitek 0,5 do 1 cm.

Konstrukcija in dimenzioniranje

Navodila za konstrukcijo

Za preprečevanje napetosti se v gradbenih elementih načrtno projektirajo dilatacijski stiki. Iz tega sledi, da je treba priključene gradbene elemente v vzdolžni in prečni smeri preiskati glede možnih vzrokov pomikov, kot so temperaturne spremembe, krčenje, lezenje, širjenje in posedanje zgradbe. Pri dolgih dilatacijskih stikih ali stikih, ki sledijo vogalom zgradbe, je treba uporabiti sornike tipa LD-Q, ki se lahko pomikajo v dveh oseh.

V primeru projektiranih sil vzdolžno in navpično na stik se morajo le-te prenašati ločeno. V ta namen se po vsem stiku razporedijo prečnopomični sorniki tipa LD-Q. Sorniki za projektirano prenašanje vzdolžne sile v stiku se vgrajujejo ortogonalno na os stika. S tem je zagotovljeno, da sorniki niso neprojektirano obremenjeni z navpičnimi obremenitvami.



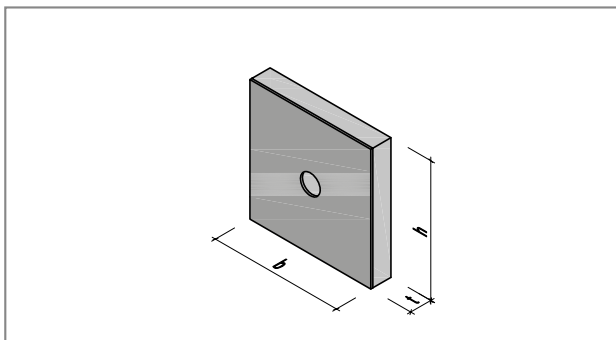
Sl. 16: Razporeditev osno- in prečnopomičnih sornikov v stikih zgradbe

Požarna zaščita | Zahteva požarne zaščite R120/REI120

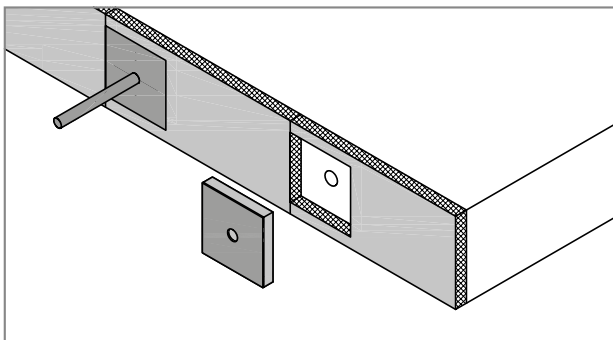
Protipožarna manšeta Schöck

S protipožarno manšeto Schöck se lahko izvede konstrukcija stika z razredom požarne odpornosti R120. Ta manšeta je sestavljena iz negorljive plošče iz mineralnih vlaken in 2 mm debelega traku Promaseal® PL. Ob požaru se Promaseal® upeni, s čimer zapre zračno režo v stiku za do 10 mm in tako zaščiti sornik. Uporaba protipožarne manšete Schöck je samozadostna, kar izključuje uporabo kakršnekoli druge obloge stika.

Protipožarna manšeta se dobavlja v debelinah 20 ali 30 mm, in sicer odvisno od načrtovane širine stika. Pri večjih širinah stikov se lahko uporabi kombinacija več protipožarnih manšet.



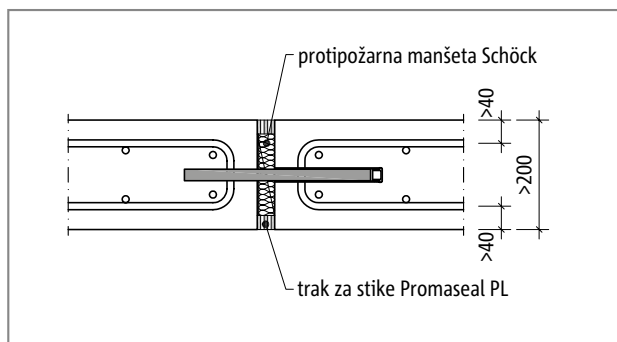
Sl. 17: Zgradba protipožarne manšete Schöck



Sl. 18: Namestitev protipožarne manšete Schöck v stiku

Stiki z zahtevo požarne zaščite REI120

Mnogo stikov ima tudi funkcijo zapiranja prostora, s čimer se prepreči širjenje dima in požara. Slednje se doseže z uporabo traku za stike Promaseal® PL. Navedena zgradba stika, ki je bila preizkušena v požarnem laboratoriju ITB na Poljskem, je natančno predstavljena na naslednji sliki. Z opisano namestitvijo in minimalno debelino plošče 200 mm so izpolnjene zahteve razreda požarne odpornosti REI120 po SIST EN 13501-2.

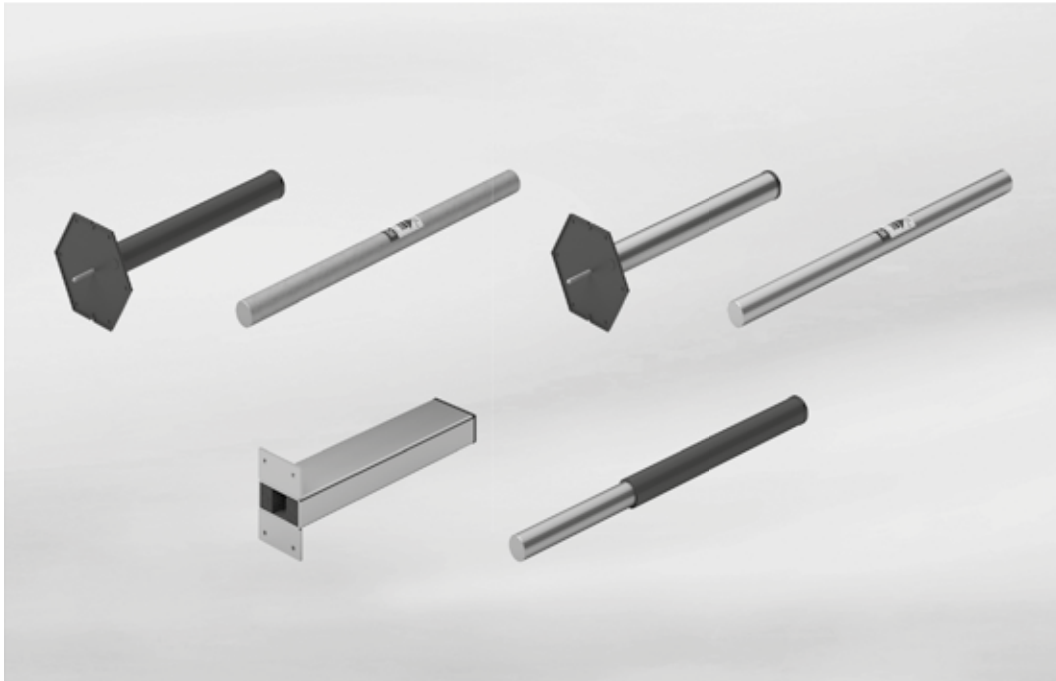


Sl. 19: Zgradba dilatacijskega stika z razredom požarne zaščite REI120

Protipožarna manšeta za Schöck Dorn tipa LD in LD-Q

Protipožarna manšeta za Schöck Dorn tip LD / LD-Q	debelina	višina	širina
	mere [mm]		
LD 16-22 BSM 20	20	120	150
LD 16-22 BSM 30	30		
LD 25-30 BSM 20	20	150	160
LD 25-30 BSM 30	30		

Schöck Dorn tip LD, LD-Q



LD

Schöck Dorn tip LD

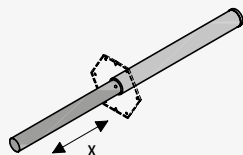
Schöck Dorn tip LD se uporablja za prenašanje prečnih sil v dilatacijskih stikih med betonskimi gradbenimi elementi pri sočasni pomičnosti v smeri osi sornika.

Schöck Dorn tip LD-Q

Schöck Dorn tip LD-Q se uporablja za prenašanje prečnih sil v dilatacijskih stikih med betonskimi gradbenimi elementi pri sočasni pomičnosti vzdolžno in prečno na os sornika.

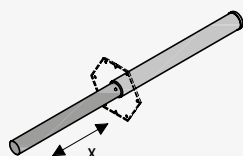
Predstavitev tipov | Tipske oznake

Schöck Dorn tip LD



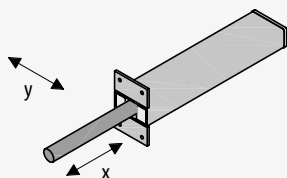
LD Ø S-A4

Sornik in puša sta iz legiranega jekla. Gre za sistem sornikov, ki je primeren za stike v gradbenih elementih s pogostimi pomiki (npr. na zunanjih delih).



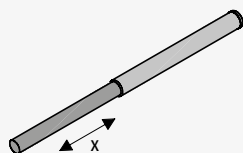
LD Ø P-A4 ali LD Ø P-Zn

Puša v tem kompletu je iz plastike in se lahko kombinira s sornikom iz legiranega jekla (A4) ali vročepocinkanega gradbenega jekla (Zn). Gre za sistem sornikov, ki je primeren za konstrukcijske stike v gradbenih elementih z malo pomiki (npr. na notranjih delih zgradb).



LD-Q Ø S-A4

Sornik in prečno pomična puša sta iz legiranega jekla. Gre za sistem sornikov, ki omogoča pomike gradbenih elementov vzdolžno in prečno na os sornika in se lahko uporablja na notranjih in zunanjih delih.



LD Ø F-A4 ali LD Ø F-Zn

Dobavljajo se sorniki iz legiranega jekla (A4) ali vročepocinkanega gradbenega jekla (Zn). Polstranska puša je iz plastike in je že montirana. Gre za sistem sornikov, ki se uporablja predvsem pri slepih stikih v cestogradnji ali pri talnih ploščah, kadar se obe strani dilatacijskega stika betonirata v eni fazi.

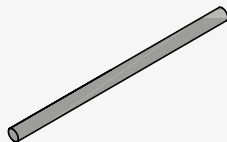
Tipске oznake v projektih dokumentih

Tip sornika
Premer sornika
Material puše
Material sornika

LD-20- S-A4

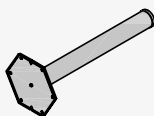
Predstavitev tipov | Različice proizvodov

Schöck Dorn tip LD, sestavni deli



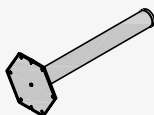
LD Ø Part A4 ali LD Ø Part Zn

Dobavljajo se sorniki iz legiranega jekla (A4) ali vroče pocinkanega gradbenega jekla (Zn). Vročepocinkani sornik naj se uporablja samo v suhih notranjih prostorih zgradb.



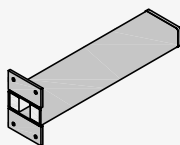
LD Ø Part S

Puša je iz legiranega jekla z žebljano ploščico iz plastike za pritrjevanje na opaž. Slednja se lahko kombinira samo s sornikom LD Part A4 iz legiranega jekla in je posebej primerna za stike v gradbenih elementih s pogostimi pomiki (npr. v zunanjih delih).



LD Ø Part P

Puša in žebljena ploščica sta iz plastike. Z žebljano ploščico se lahko puša enostavno pritruje na opaž. Puša se lahko kombinira s sornikom iz legiranega jekla (A4) ali vročepocinkanega gradbenega jekla (Zn) in je posebej primerna za konstrukcijske stike v gradbenih elementih z malo pomiki v notranjih delih zgradb.



LD-Q Ø Part S

Pravokotna puša je iz legiranega jekla in se lahko kombinira s sornikom iz legiranega jekla (A4). Uporablja se lahko v stikih gradbenih elementov v notranjih in zunanjih prostorih, kadar se pričakujejo pomiki vzdolžno in prečno na os sornika.

Različice Schöck Dorn tipa LD

Izvedba s Schöck Dorn tipom LD se lahko spreminja na naslednji način:

- ▶ Premer sornika Ø:
16, 20, 22, 25 in 30
- ▶ Material puše:
S za legirano jeklo
P za plastiko
- ▶ Material sornika:
A4 za legirano jeklo S690
Zn za vroče pocinkano gradbeno jeklo S690

Lastnosti proizvoda | Protikorozijska zaščita/material | Področja uporabe

Lastnosti proizvoda

Schöck Dorn tip LD (nosilni sornik) je sestavljen iz puše in sornika, ki se zabetonirata v vsakega od betonskih gradbenih elementov, ki obdajata stik. Sornik prenaša obremenitve iz enega gradbenega elementa z upogibanjem v pušo in s tem v drugi gradbeni element. V betonskih gradbenih elementih se obremenitev prenaša z armaturo na objektu blizu sornika.

Puša Schöck Dorn tipa LD je okrogla in s tem omogoča vzdolžno pomičnost v smeri osi sornika, s čimer se preprečijo napetosti zaradi deformacij gradbenih elementov. Sile se lahko prenašajo navpično in prečno na os sornika.

Če bi bila potrebna pomičnost prečno na os sornika, se lahko uporabi tip LD-Q. Puša tega sornika je pravokotna in s tem omogoča pomik ± 12 mm.

Protikorozijska zaščita in material

Za sornik in pušo je na razpolago različni material. Za zagotavljanje sposobnosti delovanja in nosilnosti nosilnega sornika brez vzdrževanja je treba izbrati pravi material v skladu s pogoji v okolju. V naslednji tabeli so navedene priporočene kombinacije materiala in pogojev v okolju po ETAG 030.

Kategorija	Značilni primeri	Sornik		Tulec	
		Part A4	Part Zn	Part S	Part P
V zgradbah					
C1	ogrevane zgradbe z nevtralno atmosfero (pisarne, šole, hoteli)	✓	✓	✓	✓
C2	neogrevane zgradbe, v katerih lahko nastopi kondenzacija (skladišča, športne hale)	✓	-	✓	✓
C3	proizvodni prostori z visoko zračno vlažnostjo in nekoliko nečistim zrakom (proizvodnja živil, pralnice, pivovarne)	✓	-	✓	✓
C4	kemijski obrati, kopališča	-	-	-	-
Na zunanjih področjih					
C2	podeželska klima	✓	-	✓	✓
C3	mestno in industrijsko ozračje z zmerno onesnaženim zrakom, obala z majhno obremenitvijo s soljo	✓	-	✓	✓
C4	industrijska območja, obalna območja z zmerno obremenitvijo s soljo	-	-	-	-

Schöck Dorn tip LD / LD-Q	Sornik		Tulec	
	Part A4	Part Zn	Part S	Part P
Material	1.4362	1.7225 vročepocinkano	1.4401, 1.4404, 1.4571	PE
Meja elastičnosti	$f_{yk} \geq 690 \text{ N/mm}^2$	$f_{yk} \geq 690 \text{ N/mm}^2$	$f_{yk} \geq 235 \text{ N/mm}^2$	-

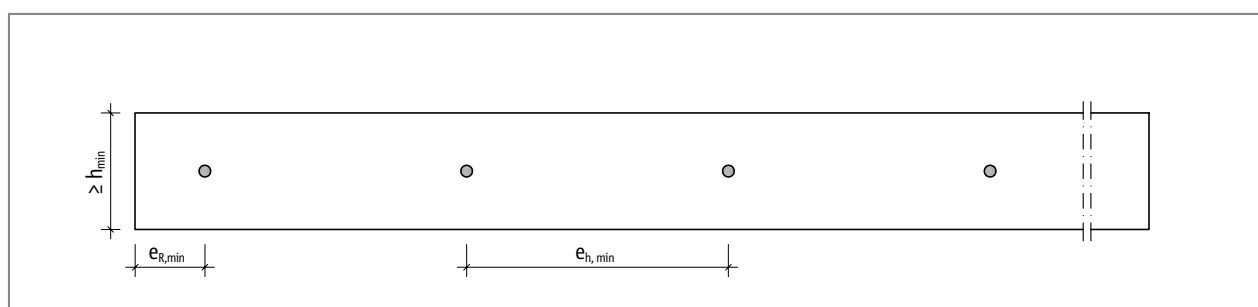
Področja uporabe

Schöck Dorn tip LD ima evropsko tehnično soglasje za prenašanje pretežno mirujočih obremenitev v dilatacijskih stikih. Evropska tehnična ocena ETA 16/0545 ureja dimenzioniranje po harmoniziranem standardu za proizvode ETAG 030 za trdnosti betona C20/25 do C50/60. Širine stikov se lahko spreminjajo od 10 do 60 mm. Po harmoniziranem evropskem standardu za proizvode ETAG 030 se lahko kot ojačevalni element med dvema deloma zgradbe uporablja le Schöck Dorn tip LD \varnothing S-A4, ker je edini sornik, ki prenaša vodoravne sile. Ocena ne ureja uporabe Schöck Dorn tipa LD pri potresnih obremenitvah ali obremenitvah z utrujanjem.

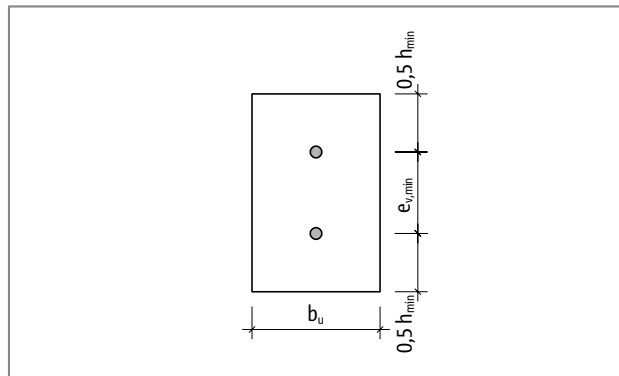
Vse v nadaljevanju navedene tabele za dimenzioniranje in armiranje so bile izračunane za debelino pokrivnega betona 20 mm.

Minimalni razmaki sornikov/dimenzije gradbenih elementov

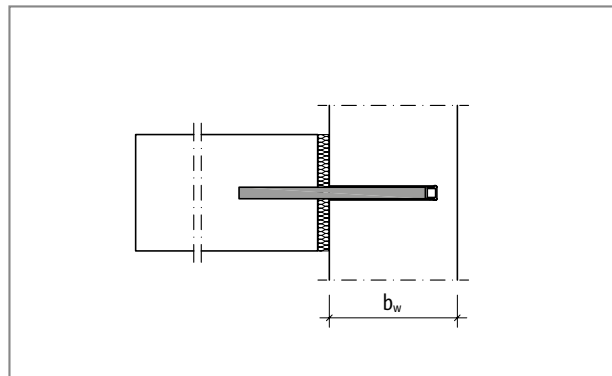
Schöck Dorn tip LD / LD-Q	16	20	22	25	30
Minimalna dimenzija gradbenega elementa	mere [mm]				
Debelina plošče h_{\min}	160	160	160	180	210
Debelina stene b_w	215	240	255	275	305
Širina nosilca b_u	160	160	160	180	210
Minimalni razmak sornikov					
Vodoravni $e_{h,\min}$	240	240	240	270	315
Navpični $e_{v,\min}$	120	120	120	140	170
Minimalna razdalja od roba					
Vodoravna $e_{R,\min}$	120	120 <td 120	140	160	



Sl. 20: Schöck Dorn tip LD: Minimalne dimenzije gradbenega elementa in razmaki sornikov pri plošči



Sl. 21: Schöck Dorn tip LD: Minimalne dimenzije gradbenega elementa in razmaki sornikov na čelni strani nosilca ali stene

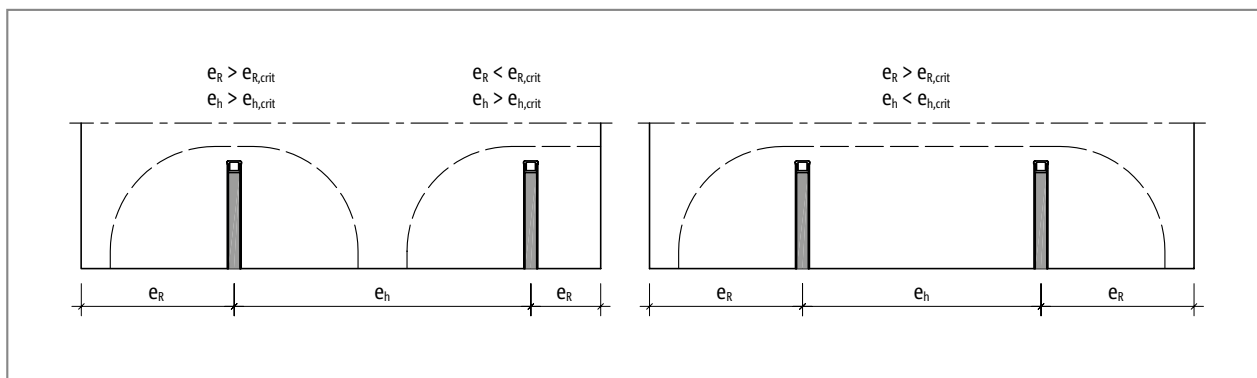


Sl. 22: Schöck Dorn tip LD: Minimalna debelina gradbenega elementa stene ali stebra

LD

Kritični razmaki sornikov/razdalje od roba

Osnova za projektne vrednosti v tabelah od strani 22 naprej so bile naslednje kritične razdalje od roba in razmaki sornikov. Če te razdalje/razmaki niso doseženi, je potreben dodaten izkaz prebojne trdnosti ob upoštevanju skrajšanih okroglih odsekov. Maksimalni razmak sornikov je v standardu za proizvode ETAG 030 omejen na 8-kratnik debeline plošče.



Sl. 23: Schöck Dorn tip LD: Okrogli odseki v odvisnosti od kritičnega razmaka sornikov in razdalje od roba

Schöck Dorn tip LD	16	20	22	25	30
Debelina plošče [mm]	Kritični razmaki sornikov $e_{h,crit}$ [mm]				
160	400	400	400	-	-
180	500	500	500	490	-
200	510	570	570	580	-
220	550	630	630	640	650
250	630	670	720	720	730
280	700	710	810	810	820
300	750	750	860	870	880
350	880	880	880	1020	1030
Debelina plošče [mm]	Kritične razdalje od roba $e_{R,crit}$ [mm]				
160	200	200	200	-	-
180	270	270	270	260	-
200	270	350	350	340	-
220	280	350	420	420	410
250	320	360	440	500	570
280	350	380	450	520	590
300	380	390	470	530	610
350	440	440	460	560	640

Kritični razmaki sornikov/razdalje od roba

Schöck Dorn tip LD	Q 16	Q 20	Q 22	Q 25	Q 30
Debelina plošče [mm]	Kritični razmaki sornikov $e_{h,crit}$ [mm]				
160	400	400	400	-	-
180	450	500	500	480	-
200	500	510	570	590	-
220	550	550	580	650	650
250	630	630	630	680	730
280	700	700	700	700	820
300	750	750	750	750	880
350	880	880	880	880	890
Debelina plošče [mm]	Kritične razdalje od roba $e_{R,crit}$ [mm]				
160	200	200	200	-	-
180	230	270	270	260	-
200	250	270	330	330	-
220	280	280	310	380	410
250	320	320	320	370	500
280	350	350	350	360	500
300	380	380	380	380	490
350	440	440	440	440	480

LD

Dimenzioniranje LD C20/25 – C50/60

Projektna odpornost $V_{Rd} = \min$ [nosilnost jekla $V_{Rd,s}$, nosilnost plošče $V_{Rd,c}$, prebojna nosilnost $V_{Rd,ct}$]

Spodnje projektne vrednosti so bile izračunane po SIST EN 1992-1-1 (EC2) z debelino pokrivnega betona 20 mm. Pri večjih debelinah pokrivnega betona je treba uporabiti nosilnost za ustrezno zmanjšano debelino plošče. Tukaj navedene maksimalne nosilnosti veljajo le v zvezi z razporeditvijo armature na strani 24 in ob upoštevanju kritičnih razmakov sornikov in razdalj od roba v skladu z informacijami na strani 20.

Schöck Dorn tip LD		16	20	22	25	30
Debelina plošče [mm]	Širina stika [mm]	Projektne odpornosti V_{Rd} [kN/sornik]				
160	20	11,8	11,8	11,8		
	30	11,8	11,8	11,8		
	40	11,8	11,8	11,8		
	50	10,9	11,8	11,8		
	60	9,5	11,8	11,8		
180	20	18,8	20,6	20,6	20,1	
	30	15,1	20,6	20,6	20,1	
	40	12,6	20,6	20,6	20,1	
	50	10,9	20,1	20,6	20,1	
	60	9,5	17,7	20,6	20,1	
200	20	18,8	32,1	32,1	31,3	
	30	15,1	27,4	32,1	31,3	
	40	12,6	23,2	29,9	31,3	
	50	10,9	20,1	26,0	31,3	
	60	9,5	17,7	23,0	31,3	
220	20	18,8	33,5	42,6	45,1	44,1
	30	15,1	27,4	35,2	45,1	44,1
	40	12,6	23,2	29,9	42,0	44,1
	50	10,9	20,1	26,0	36,8	44,1
	60	9,5	17,7	23,0	32,7	44,1
250	20	18,8	33,5	42,6	58,8	77,6
	30	15,1	27,4	35,2	49,0	77,6
	40	12,6	23,2	29,9	42,0	67,7
	50	10,9	20,1	26,0	36,8	59,8
	60	9,5	17,7	23,0	32,7	53,5
280	20	18,8	33,5	42,6	58,8	81,7
	30	15,1	27,4	35,2	49,0	78,2
	40	12,6	23,2	29,9	42,0	67,7
	50	10,9	20,1	26,0	36,8	59,8
	60	9,5	17,7	23,0	32,7	53,5
300	20	18,8	33,5	42,6	58,8	84,3
	30	15,1	27,4	35,2	49,0	78,2
	40	12,6	23,2	29,9	42,0	67,7
	50	10,9	20,1	26,0	36,8	59,8
	60	9,5	17,7	23,0	32,7	53,5
350	20	18,8	33,5	42,6	58,8	90,7
	30	15,1	27,4	35,2	49,0	78,2
	40	12,6	23,2	29,9	42,0	67,7
	50	10,9	20,1	26,0	36,8	59,8
	60	9,5	17,7	23,0	32,7	53,5

Dimenzioniranje LD-Q C20/25 – C50/60

Projektna odpornost $V_{Rd} = \min$ [nosilnost jekla $V_{Rd,s}$, nosilnost plošče $V_{Rd,c}$, prebojna nosilnost $V_{Rd,ct}$]

Projektne vrednosti, navedene v naslednji tabeli, so bile izračunane po SIST EN 1992-1-1 (EC2) z debelino pokrivnega betona 20 mm. Pri večjih debelinah pokrivnega betona je treba uporabiti nosilnost za ustrezno zmanjšano debelino plošče. Tukaj navedene maksimalne nosilnosti veljajo le v zvezi z razporeditvijo armature na strani 24 in ob upoštevanju kritičnih razmakov sornikov in razdalj od roba v skladu z informacijami na strani 21.

Schöck Dorn tip LD		Q 16	Q 20	Q 22	Q 25	Q 30
Debelina plošče [mm]	Širina stika [mm]	Projektne odpornosti V_{Rd} [kN/sornik]				
160	20	10,4	11,8	11,8		
	30	8,4	11,8	11,8		
	40	7,0	11,8	11,8		
	50	6,0	11,2	11,8		
	60	5,3	9,8	11,8		
180	20	10,4	18,6	20,6	19,5	
	30	8,4	15,2	19,5	19,5	
	40	7,0	12,9	16,6	19,5	
	50	6,0	11,2	14,5	19,5	
	60	5,3	9,8	12,8	18,2	
200	20	10,4	18,6	23,7	30,5	
	30	8,4	15,2	19,5	27,2	
	40	7,0	12,9	16,6	23,3	
	50	6,0	11,2	14,5	20,4	
	60	5,3	9,8	12,8	18,2	
220	20	10,4	18,6	23,7	32,7	44,1
	30	8,4	15,2	19,5	27,2	43,4
	40	7,0	12,9	16,6	23,3	37,6
	50	6,0	11,2	14,5	20,4	33,2
	60	5,3	9,8	12,8	18,2	29,7
250	20	10,4	18,6	23,7	32,7	51,3
	30	8,4	15,2	19,5	27,2	43,4
	40	7,0	12,9	16,6	23,3	37,6
	50	6,0	11,2	14,5	20,4	33,2
	60	5,3	9,8	12,8	18,2	29,7
280	20	10,4	18,6	23,7	32,7	51,3
	30	8,4	15,2	19,5	27,2	43,4
	40	7,0	12,9	16,6	23,3	37,6
	50	6,0	11,2	14,5	20,4	33,2
	60	5,3	9,8	12,8	18,2	29,7
300	20	10,4	18,6	23,7	32,7	51,3
	30	8,4	15,2	19,5	27,2	43,4
	40	7,0	12,9	16,6	23,3	37,6
	50	6,0	11,2	14,5	20,4	33,2
	60	5,3	9,8	12,8	18,2	29,7
350	20	10,4	18,6	23,7	32,7	51,3
	30	8,4	15,2	19,5	27,2	43,4
	40	7,0	12,9	16,6	23,3	37,6
	50	6,0	11,2	14,5	20,4	33,2
	60	5,3	9,8	12,8	18,2	29,7

LD

Armatura na objektu | Gradnja z montažnimi elementi

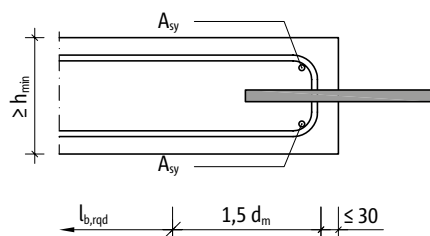
Armatura na objektu

Vsi razredi nosilnosti Schöck Dorn tipa LD potrebujejo samo po eno natično stremo (A_{sx}) desno in levo od sornika in po eno vzdolžno armaturno palico (A_{sy}) na zgornjem in spodnjem robu plošče.

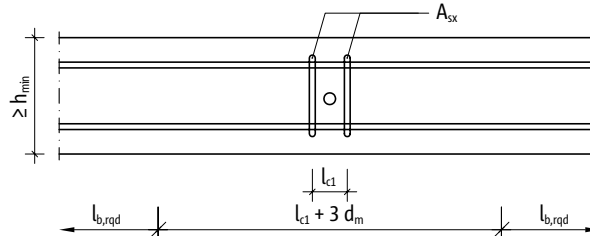
Schöck Dorn tip LD	16		20		22		25		30		
Debelina plošče [mm]	A_{sx}	A_{sy}	A_{sx}	A_{sy}	A_{sx}	A_{sy}	A_{sx}	A_{sy}	A_{sx}	A_{sy}	
160	2 \emptyset 6	2 \emptyset 6	2 \emptyset 6	2 \emptyset 6	2 \emptyset 6	2 \emptyset 6	-	-	-	-	
180	2 \emptyset 8	2 \emptyset 8	2 \emptyset 8	2 \emptyset 8	2 \emptyset 8	2 \emptyset 8	2 \emptyset 8	2 \emptyset 8	-	-	
200			2 \emptyset 10	2 \emptyset 10	2 \emptyset 10	2 \emptyset 10	2 \emptyset 10	2 \emptyset 10	2 \emptyset 10	2 \emptyset 12	2 \emptyset 12
220					2 \emptyset 12	2 \emptyset 12	2 \emptyset 12	2 \emptyset 12	2 \emptyset 12	2 \emptyset 12	2 \emptyset 12
> 250	2 \emptyset 14	2 \emptyset 14	2 \emptyset 16	2 \emptyset 16							
Razmak stremen l_{c1} v [mm]	60		60		60		70		80		

Schöck Dorn tip LD-Q	16		20		22		25		30	
Debelina plošče [mm]	A_{sx}	A_{sy}	A_{sx}	A_{sy}	A_{sx}	A_{sy}	A_{sx}	A_{sy}	A_{sx}	A_{sy}
160	2 \emptyset 6	2 \emptyset 6	2 \emptyset 6	2 \emptyset 6	2 \emptyset 6	2 \emptyset 6	-	-	-	-
180	2 \emptyset 8	2 \emptyset 8	2 \emptyset 8	2 \emptyset 8	2 \emptyset 8	2 \emptyset 8	2 \emptyset 8	2 \emptyset 8	-	-
200					2 \emptyset 10	2 \emptyset 10	2 \emptyset 10	2 \emptyset 10	2 \emptyset 12	2 \emptyset 12
220					2 \emptyset 12	2 \emptyset 12	2 \emptyset 12	2 \emptyset 12	2 \emptyset 14	2 \emptyset 14
> 250	2 \emptyset 14	2 \emptyset 14	2 \emptyset 16	2 \emptyset 16						
Razmak stremen l_{c1} v [mm]	60		60		60		80		80	

prerez



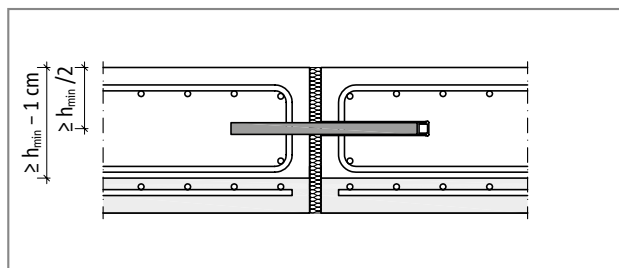
pogled



Sl. 24: Schöck Dorn tip LD: Armatura na objektu

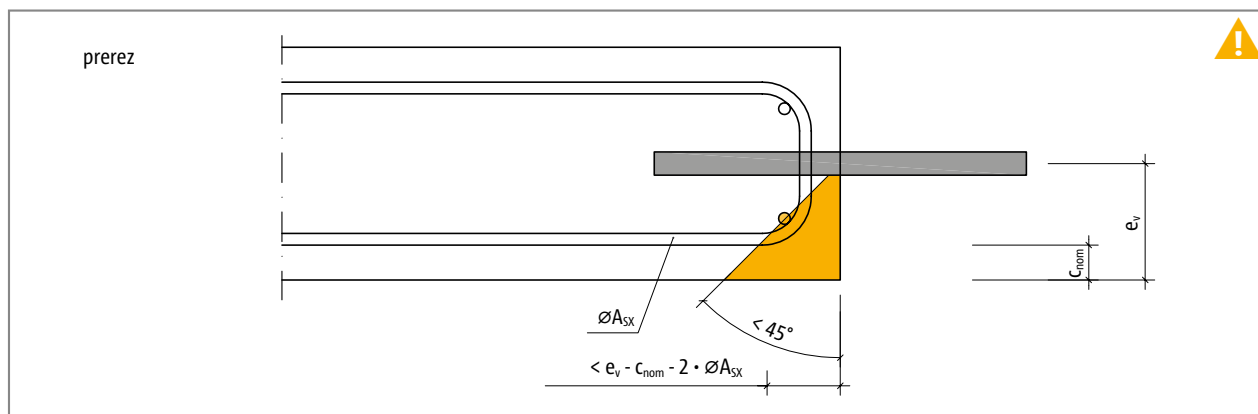
Gradnja z montažnimi elementi

Če so čelne ploskve priključenih gradbenih elementov deljene s sestavljenimi stiki, se lahko za dimenzioniranje uporablja le nedeljeni del debeline gradbenega elementa. Temu ustrezno je treba na tem delu namestiti tudi armaturo na objektu za sornik.



Sl. 25: Schöck Dorn tip LD: Namestitev armature na objektu pri polmontažnih ploščah

Armatura na objektu



Sl. 26: Schöck Dorn tip LD: Lega vzdolžne armature glede na čelno stran plošče

i Ne spreminjajte armature na objektu

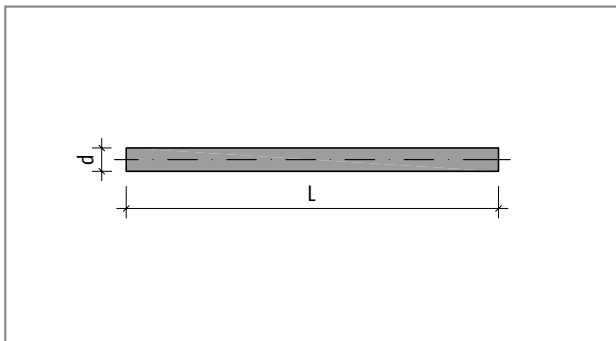
Razdalja vzdolžne armature od sprednjega roba betonske plošče je za nosilnost armature zelo pomembna. Če je ta razdalja prevelika, stranska stremena ob sorniku ne morejo delovati. Če se uporabljajo večji premeri stremen, kot tisti, ki se nahajajo v tabeli na strani 24, se vzdolžna armatura premakne. Zaradi navedenega je treba uporabiti premere armature, navedene v tabeli, ali zmanjšati debelino pokrivnega betona na čelni strani plošče.

! Opozorilo na nevarnost - prevelika razdalja vzdolžne armature od čelne ploskve

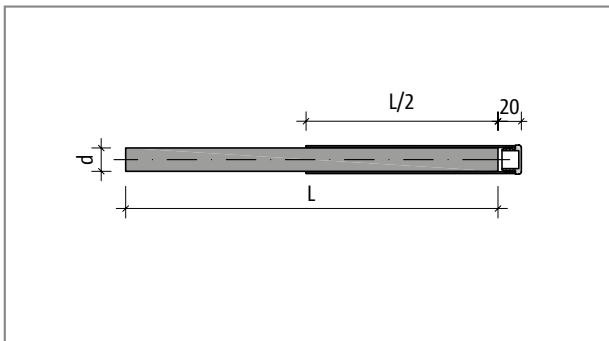
- ▶ Če je vzdolžna armatura preveč oddaljena od čelne ploskve, se lahko betonski rob odlomi in gradbeni element se zruši.
- ▶ Razdaljo vzdolžne armature od čelne ploskve plošče je treba preveriti na gradbišču.

LD

Opis proizvoda

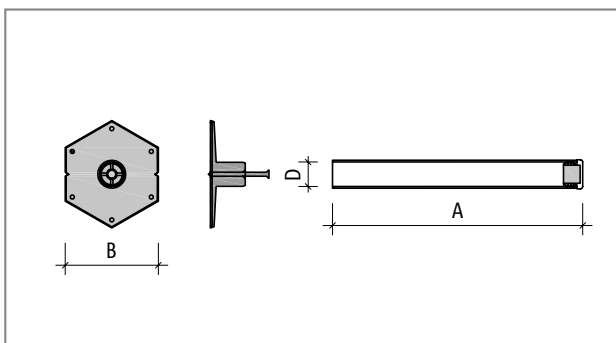


Sl. 27: Schöck Dorn tip LD Part A4, LD Part Zn: Dimenzije sornika

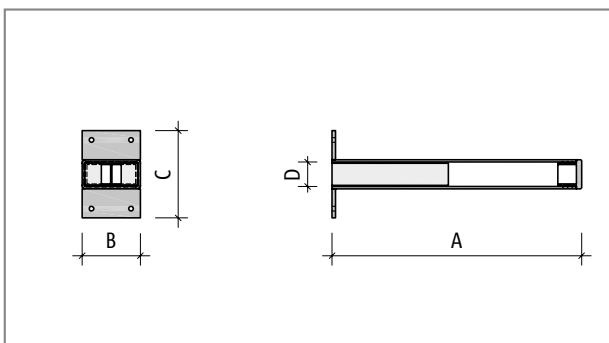


Sl. 28: Schöck Dorn tip LD F-A4, LD F-Zn: Dimenzije sornika s plastično pušo

Schöck Dorn tip LD		16	20	22	25	30
Sornik		Dimenzije [mm]				
Dolžina sornika	L	270	320	350	390	450
Premer sornika	d	16	20	22	25	30



Sl. 29: Schöck Dorn tip LD Part S, LD Part P: Dimenzije puš iz legiranega jekla in plastike



Sl. 30: Schöck Dorn tip LD-Q Part S: Dimenzije prečnopomične puše

Schöck Dorn tip LD		16	Q 16	20	Q 20	22	Q 22	25	Q 25	30	Q 30
Tulec		Dimenzije [mm]									
Dolžina puše	A	185	185	210	210	225	225	245	245	275	275
Širina žebljane ploščice	B	80	50	80	50	80	50	80	60	80	60
Višina žebljane ploščice	C	80	70	80	75	80	77	80	80	80	85
Notranji premer	D	17	17	21	21	23	23	26	26	31	31

Izkaz nosilnosti | Nosilnost jekla

Izkaz nosilnosti po oceni ETA 16/0545

Nosilnost priključka dilatacijskega stika s Schöck Dorn tipom LD izhaja iz minimuma izkazov odpornosti proti preboju, poružitvi betonskega roba in iz nosilnosti jekla.

$$V_{Ed} \leq V_{Rd}$$

$$V_{Rd} = \min (V_{Rd,ct}; V_{Rd,c}; V_{Rd,s})$$

pri čemer so:

- V_{Ed} - projektna vrednost delujoče prečne sile
- V_{Rd} - projektna odpornost priključka s sornikom
- $V_{Rd,ct}$ - projektna odpornost proti preboju
- $V_{Rd,c}$ - projektirana odpornost proti poružitvi betonskega roba
- $V_{Rd,s}$ - projektna odpornost proti popustitvi jekla sornika

Ti izkazi so potrebni, kadar niso upoštevani robni pogoji iz tabel za dimenzioniranje. Izkaz odpornosti proti preboju je treba izvesti v primeru, ko kritični razmaki na strani 20 niso doseženi ali je bila spremenjena armatura na objektu v skladu z informacijami na strani 24. Nosilnost roba betona je treba preveriti tudi primeru, kadar armatura na objektu odstopa od predlogov, navedenih na strani 24.

Nosilnost jekla po oceni ETA 16/0545

Nosilnost jekla za Schöck Dorn tip LD ustreza upogibni nosilnosti sornika, s čimer je neodvisna od obdajajočega ga betona. Nosilnost je odločilna v gradbenih elementih, v katerih popustitev betona ni mogoča zaradi poružitve roba betona ali preboja (npr. v stenah ali stebrih).

Schöck Dorn tip LD	16	20	22	25	30
Širina stika v mm	Nosilnost jekla $V_{Rd,s}$ [kN]				
10	24,9	43,0	54,2	73,5	112,9
20	18,8	33,5	42,6	58,8	92,4
30	15,1	27,4	35,2	49,0	78,2
40	12,6	23,2	29,9	42,0	67,7
50	10,9	20,1	26,0	36,8	59,8
60	9,5	17,7	23,0	32,7	53,5

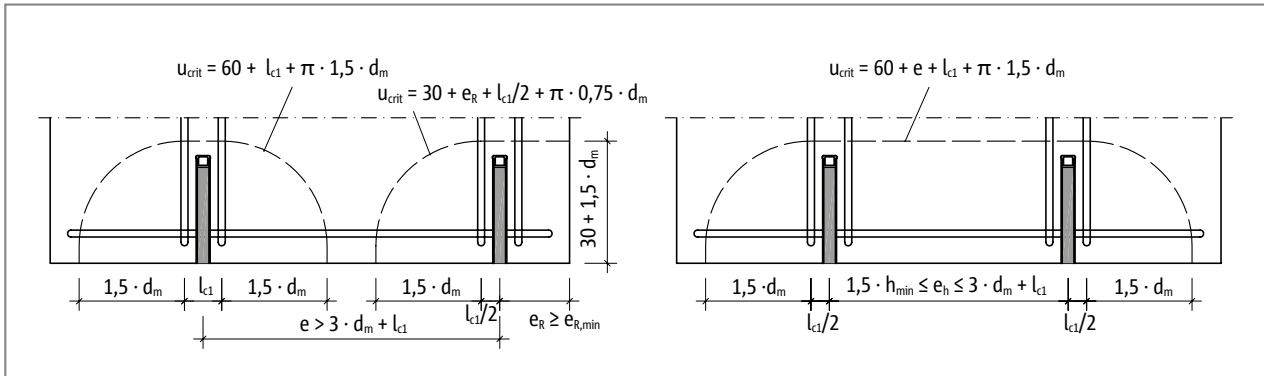
Schöck Dorn tip LD	Q 16	Q 20	Q 22	Q 25	Q 30
Širina stika v mm	Nosilnost jekla $V_{Rd,s}$ [kN]				
10	13,8	23,9	30,1	40,8	62,7
20	10,4	18,6	23,7	32,7	51,3
30	8,4	15,2	19,5	27,2	43,4
40	7,0	12,9	16,6	23,3	37,6
50	6,0	11,2	14,5	20,4	33,2
60	5,3	9,8	12,8	18,2	29,7

LD

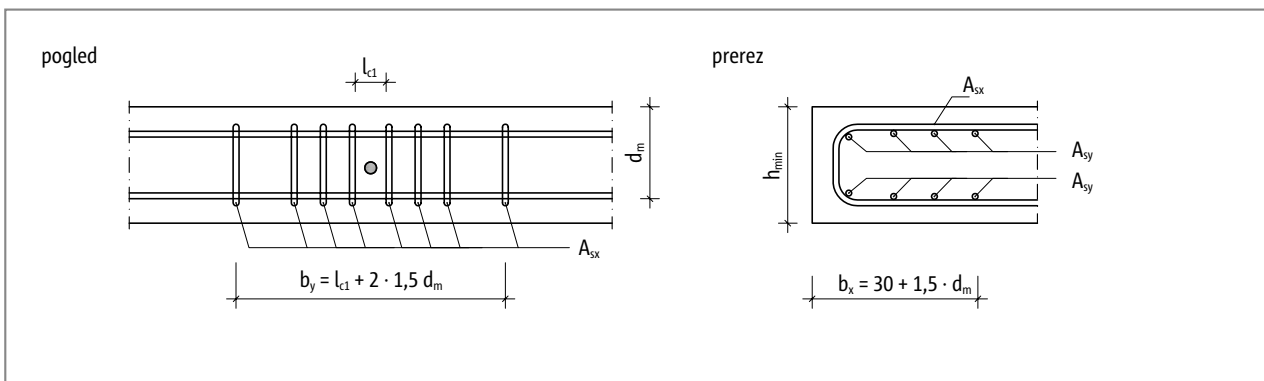
Izkaz odpornosti proti preboju

Izkaz odpornosti proti preboju po oceni ETA 16/0545

Izkaz odpornosti proti preboju v harmoniziranem standardu za proizvode ETAG 030 se izvaja ne glede na standard SIST EN 1992-1-1 (EC2) pri razmaku $1,5d$. Ta način izkazovanja zadostuje in omogoča manjše kritične razdalje od roba ter razmake sornikov v primerjavi z izkazom prebojne odpornosti pri razmaku $2d$ po EC2.



Sl. 31: Schöck Dorn tip LD: Dolžine okroglih odsekov za izkaz odpornosti proti preboju v odvisnosti od razmakov sornikov



Sl. 32: Schöck Dorn tip LD: Dimenzije območja preboja

Prebojna nosilnost:

$$V_{Rd,ct} = 0,14 \cdot \eta_1 \cdot \kappa \cdot (100 \cdot \rho_l \cdot f_{ck})^{1/3} \cdot d_m \cdot u_{crit} / \beta$$

pri čemer so:

$$\eta_1 = 1,0 \text{ za normalni beton}$$

$$\kappa = 1 + (200 / d_m)^{1/2} \leq 2,0$$

d_m - srednja statična koristna višina [mm]

$$d_m = (d_x + d_y) / 2$$

ρ_l - srednja stopnja vzdolžnega armiranja v obravnavanem okroglem odseku

$$\rho_l = (\rho_x \cdot \rho_y)^{1/2} \leq 0,5 \cdot f_{cd} / f_{yd} \leq 0,02$$

$$\rho_x = A_{sx} / (d_x \cdot b_y)$$

$$\rho_y = A_{sy} / (d_y \cdot b_x)$$

f_{ck} - karakteristična tlačna trdnost betonskih valjev

β - koeficient za upoštevanje neenakomernega delovanja obremenitev; pri sornikih na vogalih 1,5, sicer 1,4

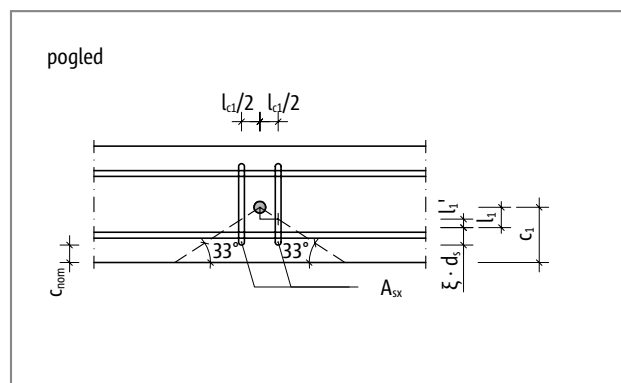
u_{crit} - obseg kritičnega okroglega odseka (glejte sliko)

Porušitev betonskega roba

Izkaz proti poružitvi betonskega roba po oceni ETA 16/0545

Izkaz proti poružitvi betonskega roba je specifičen za proizvod in temelji na vrednotenju preizkusov. Pri izkazu se izračuna nosilnost s pomočjo obešalne armature na obeh straneh sornika. Prav tako je mogoče upoštevati zgolj krake obešalne armature, katerih efektivna dolžina sidranja (l'_i) je v izvlečnem stožcu večja od 0. V nasprotnem primeru so ti kraki preveč oddaljeni od sornika in s tem neučinkoviti.

$$V_{Rd,ce} = \sum V_{Rd,1,i} + \sum V_{Rd,2,i} \leq \sum A_{sx,i} \cdot f_{yd}$$



Sl. 33: Schöck Dorn tip LD: Dimenzije izvlečnega stožca betonskega roba

$V_{Rd,1i}$ - nosilnost zanke stremena zraven sornika

$$V_{Rd,1i} = X_1 \cdot X_2 \cdot \psi_i \cdot A_{sx,i} \cdot f_{yk} \cdot (f_{ck} / 30)^{1/2} / \gamma_c$$

pri čemer so:

$$X_1 = 0,61$$

$$X_2 = 0,92$$

ψ_i - koeficient, ki upošteva razdaljo obešalne armature od sornika

$$\psi_i = 1 - 0,2 \cdot (l_{ci} / 2) / c_1$$

$l_{ci}/2$ - medosna razdalja obravnavane obešalne armature $A_{sx,i}$ od sornika

l_{c1} - medosna razdalja prve vrste stremen od sornika (glejte stran 24)

c_1 - razdalja od roba iz sredine sornika do prostega roba

$A_{sx,i}$ - presek kraka obešalne armature v izvlečnem stožcu

f_{yk} - karakteristična meja elastičnosti obešalne armature

$f_{ck} = 30 \text{ N/mm}^2$ (za vse trdnostne razrede betona po ETA 16/0545)

γ_c - delni varnostni faktor za beton $\gamma_c = 1,5$

$V_{Rd,2i}$ - povezovalna nosilnost stremena zraven sornika

$$V_{Rd,2i} = \pi \cdot d_s \cdot l'_i \cdot f_{bd}$$

pri čemer so:

d_s - premer obešalne armature v [mm]

l'_i - efektivna dolžina sidranja obešalne armature v izvlečnem stožcu

$$l'_i = l_1 - (l_{ci} / 2) \cdot \tan 33^\circ$$

$l_{ci}/2$ - medosna razdalja obravnavane obešalne armature $A_{sx,i}$ od sornika

$$l_1 = h / 2 - \xi \cdot d_s - c_{nom}$$

$$\xi = 3 \text{ za } d_s \leq 16 \text{ mm}$$

$$\xi = 4,5 \text{ za } d_s > 16 \text{ mm}$$

c_{nom} - debelina pokrivnega betona obešalne armature

f_{bd} - projektna vrednost povezovalne napetosti med betonskim železom in betonom

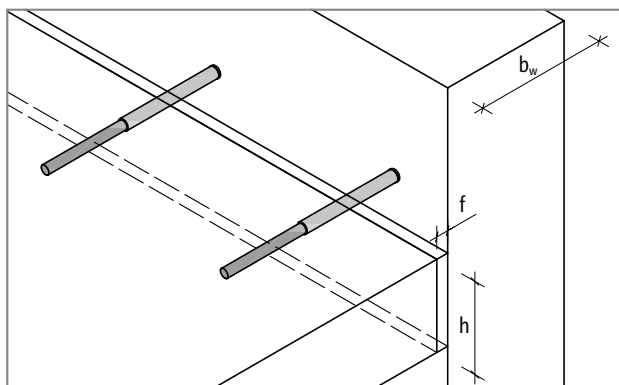
Primer dimenzioniranja

Priključek stropne plošče na steno

Beton:	C25/30	
Debelina plošče:	h	= 200 mm
Debelina stene:	b_w	= 300 mm
Debelina pokrivnega betona:	$c_{nom,u} = c_{nom,o}$	= 20 mm
Projektna vrednost prečne sile: V_{Ed}	= 35 kN/m	
Dolžina stika:	l_f	= 5,0 m
Širina stika pri vgradnji:	f_E	= 20 mm
Maksimalna odprtina stika:	f	= 32 mm
Pogoji v okolju:	stik v notranjosti ogrevane zgradbe - kategorija C1	

Za dimenzioniranje Schöck Dorn tipa LD je odločilna maksimalna pričakovana odprtina stika. Ta dimenzija se izračuna s seštevanjem nastopajočih deformacij zaradi krčenja, obremenitve in temperaturnih sprememb. Nadaljnja navodila za izračunavanje maksimalne širine stikov so podana na strani 12.

Po ETA 16/0545 je treba pri dimenzioniranju maksimalne pričakovane odprtine stika zaokroževati na celih 10 mm. Zaradi navedenega je znotraj procesa dimenzioniranja v nadaljevanju privzeta maksimalna širina stika 40 mm.



Izbira primerne materiala za sornik in pušo

Določitev materiala v skladu z informacijami na strani 18:

Robni pogoji:	kategorija okolja C1 za notranje prostore brez vodoravnih ojačevalnih sil v stiku
Material puše:	plastika (Part P)
Material sornika:	pocinkano gradbeno jeklo (Part Zn).

Dimenzioniranje Schöck Dorn tipa LD

Izračun projektne obremenitve sornika:

Maksimalni razmak sornikov:	$e_{h,max}$	= $8 \cdot h = 8 \cdot 200 = 1600 \text{ mm} = 1,6 \text{ m}$
Minimalno možno število sornikov:	n_{Dorn}	= $l_f / e_{h,max} = 5,0 / 1,6 = 3,13 \approx 4$ sorniki
Maksimalni možni razmak sornikov:	e_h	= $l_f / n_{Dorn} = 5 / 4 = 1,25 \text{ m}$
Obremenitev na sornik:	$V_{Ed, LD}$	= $e_h \cdot V_{Ed} = 1,25 \cdot 35,0 = 43,8 \text{ kN}$

Izbira premera sornika s pomočjo tabele za dimenzioniranje, navedene na strani 22:

Robni pogoji:	debelina plošče = 200 mm in širina stika = 40 mm izbrano: LD 25 P-Zn	
Nosilnost LD 25:	$V_{Rd, LD 25}$	= $31,3 \text{ kN} \leq V_{Ed, LD} = 43,8 \text{ kN}$
	Razmak sornikov je treba zmanjšati.	

Primer dimenzioniranja

Izračun optimalnih razmakov sornikov:

Maksimalni razmak sornikov:	$e_{h,max,LD 25}$	$= V_{Rd,LD} / v_{Ed} = 31,3 / 35 \approx 0,89 \text{ m}$
Potrebno število sornikov:	n_{Dorn}	$= l_f / e_{h,max,LD 25} = 5,0 / 0,89 = 5,62 \approx 6 \text{ sornikov}$
Razmak sornikov:	$e_{h,LD 25}$	$= l_f / n_{Dorn} = 5,0 / 6 = 0,84 \text{ m}$
Obremenitev na sornik:	$V_{Ed,LD 25}$	$= e_{h,LD 25} \cdot v_{Ed} = 0,84 \cdot 35 = 29,4 \text{ kN}$

Preverjanje minimalnih dimenzij gradbenega elementa v skladu z informaciji na strani 19:

Minimalna debelina plošče:	h_{min}	$= 180 \text{ mm} \leq h = 200 \text{ mm}$
Minimalna debelina stene:	$b_{w,min}$	$= 280 \text{ mm} \leq b_w = 300 \text{ mm}$

Preverjanje kritičnih razmakov sornikov in razdalj od roba v skladu z informacijami na strani 20:

Kritični razmak sornikov:	$e_{h,crit}$	$= 580 \text{ mm} \leq e_{h,LD 25} = 840 \text{ mm}$
Kritična razdalja od roba:	$e_{R,crit}$	$= 340 \text{ mm} \leq e_R = e_{h,LD 25} / 2 = 840 / 2 = 420 \text{ mm}$

Določitev armature na objektu v skladu z informacijami na strani 24:

Vzdolžna armatura:	A_{sy}	$= 1 \varnothing 10$ (na zgornjem in spodnjem robu gradbenega elementa)
Obešalna armatura:	A_{sx}	$= 1 \varnothing 10$ (desno in levo od sornika)

Z navedenim so upoštevani vsi robni pogoji za uporabo tabele za dimenzioniranje, zaradi česar pridobitev drugih izkazov za priključek s sorniki ni potrebna. Armaturo vzdolž roba plošče in v plošči je treba izkazati ločeno.

V nadaljevanju so navedeni podrobni izkazi za priključek s sorniki.

Nosilnost jekla

Nosilnost:	$V_{Rd,s}$	$=$ v skladu s tabelo na strani 27 za LD 25 pri širini stika 40 mm
	$V_{Rd,s}$	$= 42,0 \text{ kN}$

Izkaz odpornosti proti preboju

Nosilnost:	$V_{Rd,ct}$	$= 0,14 \cdot \eta_1 \cdot \kappa \cdot (100 \cdot \rho_t \cdot f_{ck})^{1/3} \cdot d_m \cdot u_{crit} / \beta$
------------	-------------	---

pri čemer so:

η_1	$= 1,0$ za normalni beton
d_m	$= (d_x + d_y) / 2 = (175 + 165) / 2 = 170 \text{ mm}$ $d_x = h - c_{nom} - \varnothing_{Asx} / 2 = 200 - 20 - 10 / 2 = 175 \text{ mm}$ $d_y = h - c_{nom} - \varnothing_{Asx} - \varnothing_{Asy} / 2 = 200 - 20 - 10 - 10 / 2 = 165 \text{ mm}$
κ	$= 1 + (200 / d_m)^{1/2} = 1 + (200 / 170)^{1/2} = 2,08 \leq 2,0$
ρ_t	$= (\rho_x \cdot \rho_y)^{1/2} = (0,0015 \cdot 0,0017)^{1/2} = 0,0016$ $\rho_x = A_{sx} / (d_x \cdot b_y) = 2 \cdot 78,5 / (175 \cdot 580) = 0,0015$ $\rho_y = A_{sy} / (d_y \cdot b_x) = 1 \cdot 78,5 / (165 \cdot 285) = 0,0017$ $b_y = 3 \cdot d_m + l_{c1} = 3 \cdot 170 + 70 = 580 \text{ mm}$ $b_x = 1,5 \cdot d_m + 30 = 1,5 \cdot 170 + 30 = 285 \text{ mm}$ $l_{c1} = 70 \text{ mm}$ (glejte stran 24)
f_{ck}	$= 25 \text{ N/mm}^2$
β	$= 1,4$ - sornik v predelu roba
u_{crit}	$= 60 + l_{c1} + 1,5 \cdot d_m \cdot \pi = 60 + 70 + 1,5 \cdot 170 \cdot \pi = 931 \text{ mm}$

Nosilnost:	$V_{Rd,ct}$	$= 0,14 \cdot \eta_1 \cdot \kappa \cdot (100 \cdot \rho_t \cdot f_{ck})^{1/3} \cdot d_m \cdot u_{crit} / \beta$ $= 0,14 \cdot 1,0 \cdot 2,0 \cdot (100 \cdot 0,0016 \cdot 25)^{1/3} \cdot 170 \cdot 931 / 1,4 = 50,2 \text{ kN}$
------------	-------------	---

Primer dimenzioniranja

Porušitev betonskega roba

$$\text{Nosilnost: } V_{Rd,ce} = \Sigma V_{Rd,1,i} + \Sigma V_{Rd,2,i} \leq \Sigma A_{sx,i} \cdot f_{yd}$$

$$\text{Nosilnost zanke: } V_{Rd,1,i} = 0,61 \cdot 0,92 \cdot \psi_i \cdot A_{sx,i} \cdot f_{yk} \cdot (f_{ck} / 30)^{1/2} / \gamma_c$$

pri čemer so:

$$A_{sx,i} = 78,5 \text{ mm}^2 (\varnothing 10)$$

$$f_{yk} = 500 \text{ N/mm}^2 (\text{B500})$$

$$f_{ck} = 30 \text{ N/mm}^2 \text{ (za vse trdnostne razrede betona po ETA 16/0545)}$$

$$\gamma_c = 1,5$$

$$c_1 = h / 2 = 200 / 2 = 100 \text{ mm}$$

$$\psi_i = 1 - 0,2 \cdot (l_{ci} / 2) / c_1$$

$$l_{c1} = 70 \text{ mm (glejte stran 24)}$$

$$\psi_1 = 1 - 0,2 \cdot (70 / 2) / 100 \text{ mm} = 0,93$$

$$V_{Rd,1,1} = 0,61 \cdot 0,92 \cdot 0,93 \cdot 78,5 \cdot 500 \cdot (30 / 30)^{1/2} / 1,5 = 13,65 \text{ kN}$$

$$\text{Povezovalna nosilnost: } V_{Rd,2,i} = \pi \cdot d_s \cdot l'_i \cdot f_{bd}$$

pri čemer so:

$$d_s = 10 \text{ mm}$$

$$\xi = 3 \text{ za } d_s$$

$$c_{nom} = 20 \text{ mm}$$

$$f_{bd} = 2,7 \text{ N/mm}^2$$

$$l_1 = h / 2 - \xi \cdot d_s - c_{nom}$$

$$l_1 = 200 / 2 - 3 \cdot 10 - 20 = 50 \text{ mm}$$

$$l'_i = l_1 - (l_{ci} / 2) \cdot \tan 33^\circ$$

$$l_{c1} = 70 \text{ mm (glejte stran 24)}$$

$$l'_1 = 50 - (70 / 2) \cdot \tan 33^\circ = 27,3 \text{ mm}$$

$$V_{Rd,2,1} = \pi \cdot 10 \cdot 27,3 \cdot 2,7 = 2,32 \text{ kN}$$

$$\text{Nosilnost: } V_{Rd,ce} = \Sigma V_{Rd,1,i} + \Sigma V_{Rd,2,i} \leq \Sigma A_{sx,i} \cdot f_{yd}$$

$$= 2 \cdot 13,65 + 2 \cdot 2,32$$

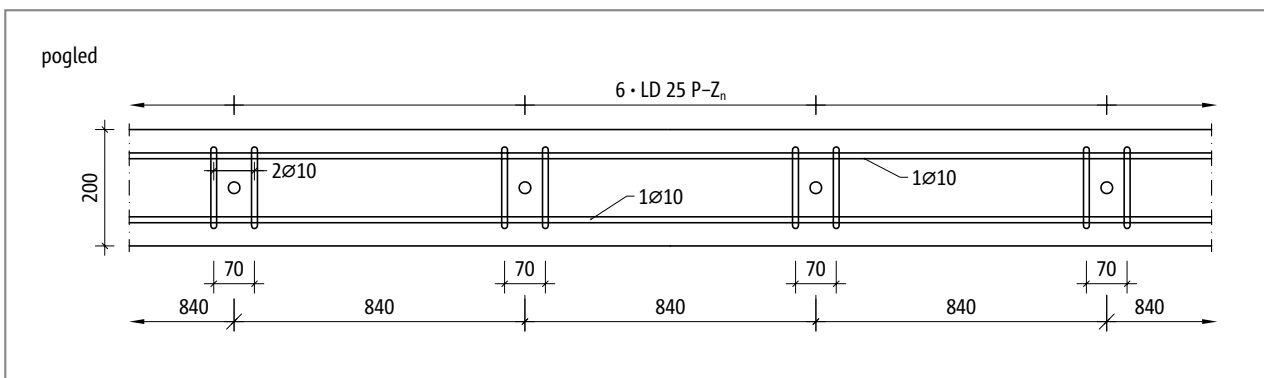
$$= 31,94 \text{ kN} \leq 2 \cdot 78,5 \cdot 43,5 = 68,3 \text{ kN}$$

Izkazi

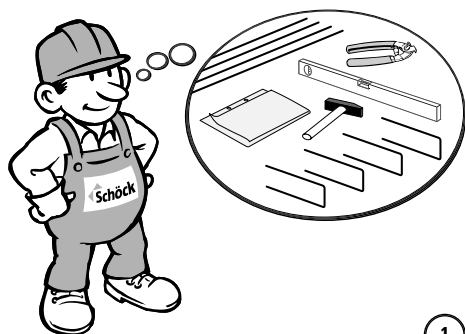
$$\text{Prebojna odpornost: } V_{Rd,ct} = 46,6 \text{ kN} \geq V_{Ed,LD 25} = 29,4 \text{ kN}$$

$$\text{Porušitev betonskega roba: } V_{Rd,ce} = 31,94 \text{ kN} \geq V_{Ed,LD 25} = 29,4 \text{ kN}$$

$$\text{Popustitev jekla: } V_{Rd,s} = 42,0 \text{ kN} \geq V_{Ed,LD 25} = 29,4 \text{ kN}$$



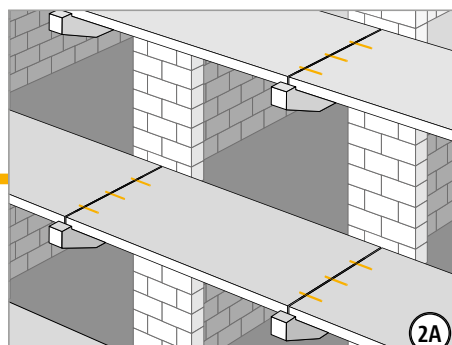
Navodilo za vgrajevanje



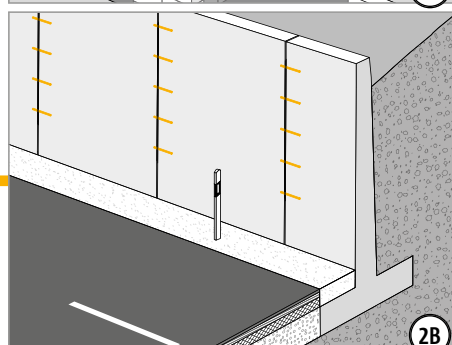
1

LD Ø Part P LD Ø Part S	
LD-Q Ø Part S	
LD Ø BSM LD-Q Ø BSM	
LD Ø Part A4 LD Ø Part Zn	

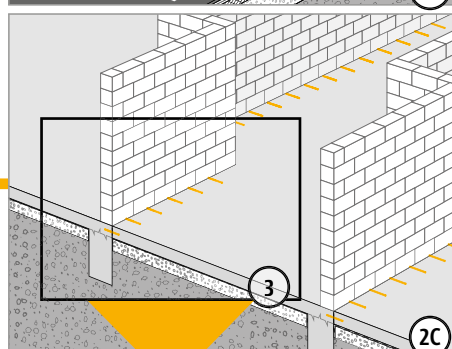
Ø 16, 20, 22, 25, 30



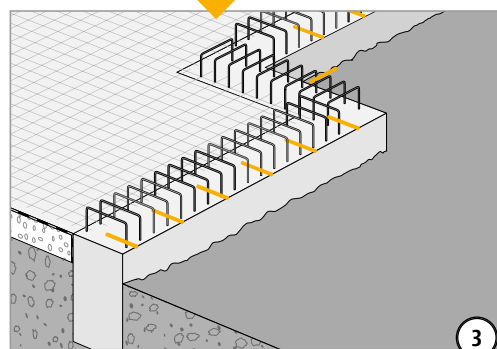
2A



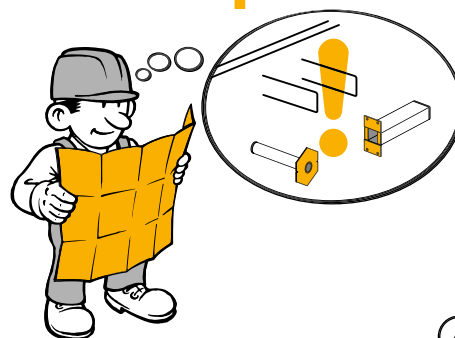
2B



2C



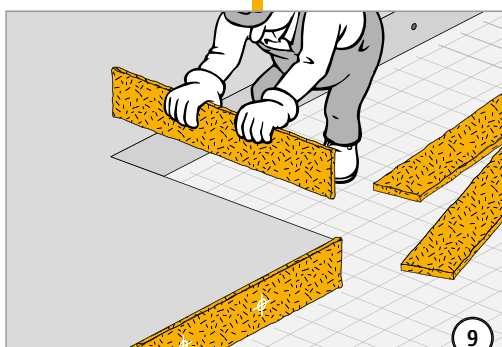
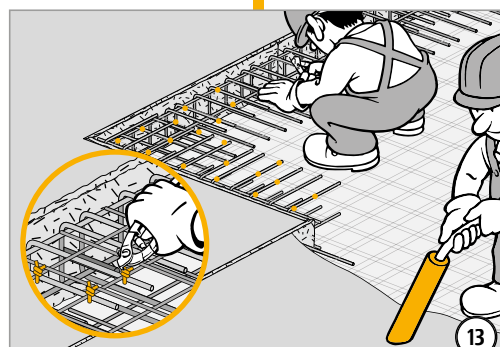
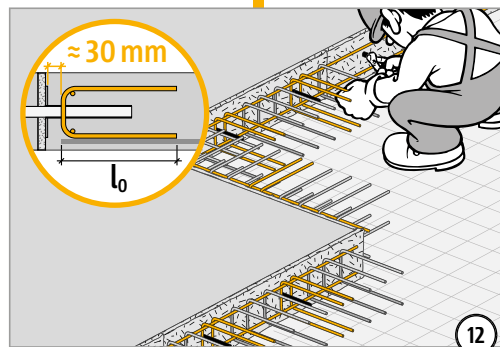
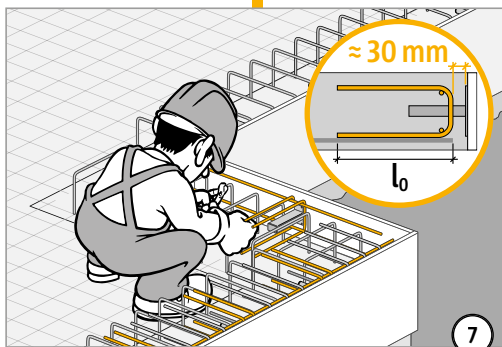
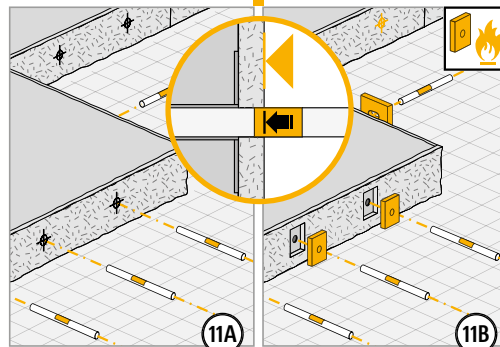
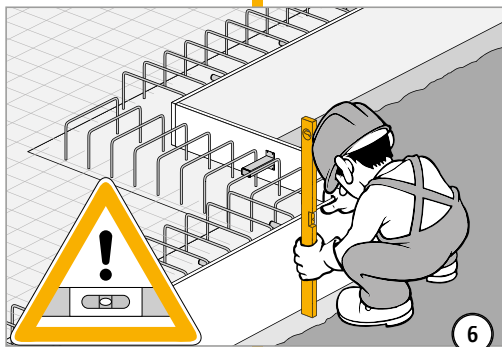
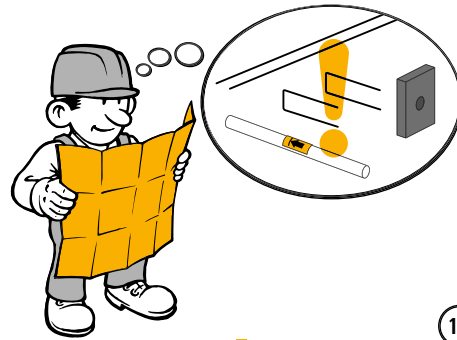
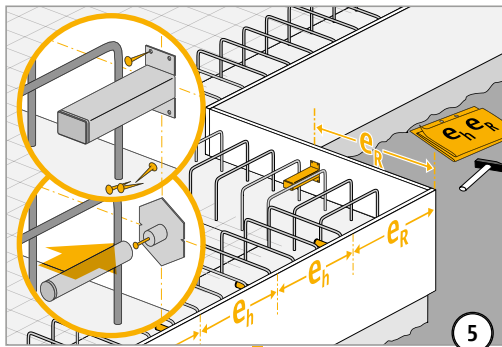
3



4

LD

Navodilo za vgrajevanje



LD

Impresum

Izdajatelj: Schöck Bauteile Ges.m.b.H.
Thaliastraße 85/2/4
1160 Dunaj
Telefon: +43 1 7865760

Datum izdaje: December 2017

Copyright: © 2017, Schöck Bauteile Ges.m.b.H
Vsebine tega dokumenta, kot tudi posameznih izvlečkov, brez pismenega soglasja firme Schöck Bauteile Ges.m.b.H ni dovoljeno posredovati tretjim osebam. Vse tehnične navedbe, risbe itd. varuje Zakon o zaščiti avtorskih pravic.

Pridržujemo si pravico do tehničnih sprememb
Datum objave: December 2017

Schöck Bauteile Ges.m.b.H
Thaliastraße 85/2/4
1160 Dunaj
Telefon: +43 1 786 5760
Telefax: +43 1 786 5760-20
info@schoeck.si
www.schoeck.si

