



ISOKORB® TÍPUSÁTTEKINTŐ – 2023. MÁRCIUS

Hatékony megoldások minden igényre



Tetherhordó hőszigetelő elemek a homlokzati síkból kiálló szerkezetek, például erkélyek, függőfolyosók és attikák hőhídjának hatékony csökkentése érdekében.

Tartalom

A Schöck Isokorb® hőtechnikailag elválasztja az épületrészeket, ugyanakkor tartószerkezeti szerepet is betölt. Ezért nevezzük teherhordó hőszigetelő elemnek. A Schöck által gyártott hőhídmegszakító elemek a legmagasabb színvonalon minimalizálják a hőhídképződést, mellyel elkerülhetők a hő- és páratechnikai problémák, ugyanakkor geometriai szabadságot adnak a tervezőnek.

A következő oldalakon összefoglaltuk a teljes típusválasztékot, amelyet vasbeton és acélszerkezetekhez kínálunk.

Bővebb információt és műszaki szaktanácsadást az alábbi elérhetőségeken kérhet:

Telefon: +36 23 507272

info-hu@schoeck.com

www.schoeck.com

Schöck Isokorb® modellek és típusmegnevezések	Oldal	4
Schöck Isokorb® XT vasbeton szerkezetekhez	Oldal	6
Schöck Isokorb® T vasbeton szerkezetekhez	Oldal	10
Schöck Isokorb® acélszerkezetekhez	Oldal	14

Modellek megnevezése

Termékeink folyamatos továbbfejlesztésével és újdonságokkal segítséget szeretnénk Önnek nyújtani építési projektjei megvalósításában. A növekvő termékszám miatt és a hatékony tervezés érdekében strukturáltuk és tagoltuk termékportfóliónkat. További fontos rendezési elv a modellek megnevezése.

Modelljeink – a rövidítések az adott Schöck Isokorb® alapvető tulajdonságait jelzik

XT eXtra Termikus hőhíd megszakítás

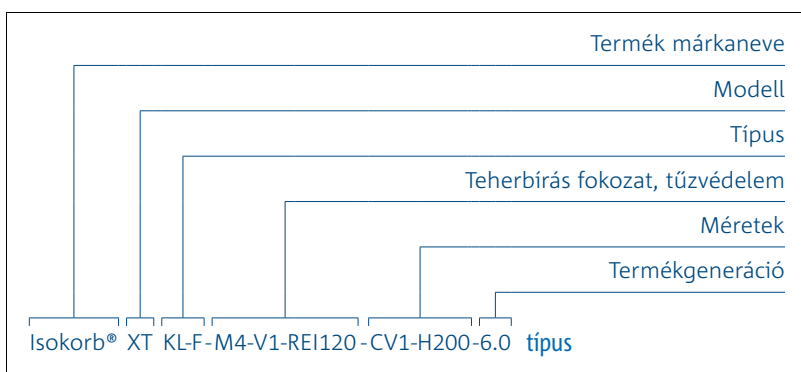
T Termikus hőhíd megszakítás

Építőanyag			Modell	Szerkezet	Kiviteli változat
Acél – vasbeton Fa – vasbeton	Vasbeton – vasbeton		XT	Erkély, függőfolyosó, előtető, födém, attika, mellvéd, konzol, gerenda, tartószerkezetek, fal	F Kéregpaneles födémhez
Acél – acél	Acél – vasbeton Fa – vasbeton	Vasbeton – vasbeton	T	Erkély, függőfolyosó, előtető, födém, attika, mellvéd, konzol, gerenda, tartószerkezetek, fal	F Kéregpaneles födémhez

Termékmegnevezés

A könnyebb tájékozódás érdekében minden listában **kékkel jelöljük a megnevezéseket**. A megnevezés eleje a modellt, a vége pedig a generáció számát jelöli: Ezzel is leegyszerűsítjük Önnek megrendelése ellenőrzését.

Az új típusmegnevezés felépítése



Alaptípusaink rövidítése

- K** erkély, előtető – szabad konzolos
- Q** erkély, előtető – alátámasztott
- C** sarokerkély
- H** elem horizontális erők felvételére
- Z** közbenső szigetelés Isokorb teherhordó elemek között
- D** födémfolytonosító elem
- A** attika, mellvéd
- B** gerenda
- W** konzolos faltárcsa
- SK** acélgerenda-vasbeton födém kapcsolat – konzolos
- SQ** acélgerenda-vasbeton födém kapcsolat – alátámasztott
- S** acélszerkezet

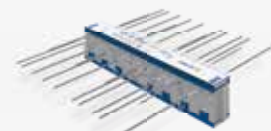
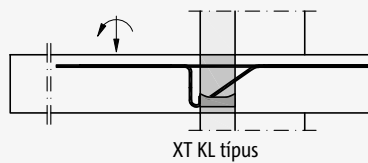
VASBETON SZERKEZETEKHEZ.

Schöck Isokorb® XT.



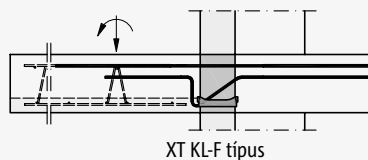
Schöck Isokorb® XT KL típus

- Konzolos erkély
- Hőszigetelés vastagsága = 120 mm



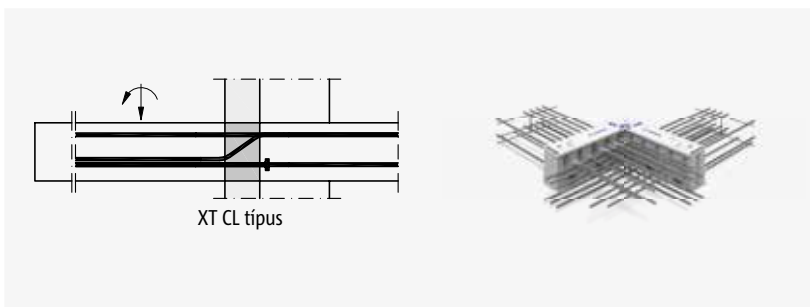
Schöck Isokorb® XT KL-F típus

- Konzolos erkély, előregyártott építési mód (kétrészes Schöck Isokorb®)
- Hőszigetelés vastagsága = 120 mm



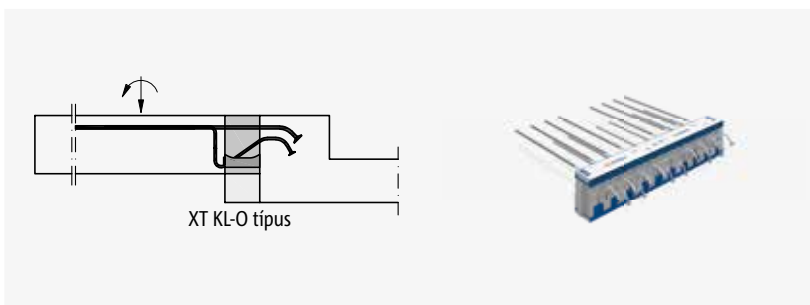
Schöck Isokorb® XT CL típus

- Konzolos külső sarokerkély
- Hőszigetelés vastagsága = 120 mm



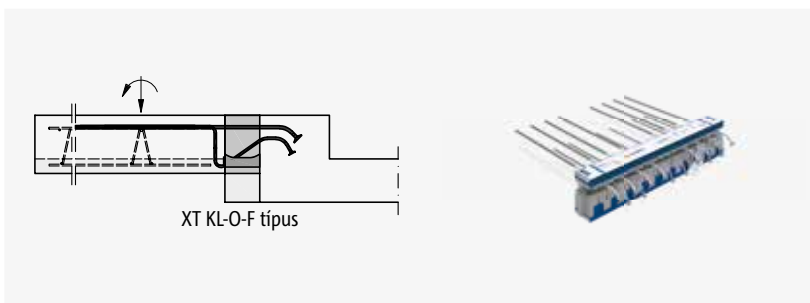
Schöck Isokorb® XT KL-O típus

- Konzolos erkély, felső magasságtolással vagy falhoz csatlakozással
- Hőszigetelés vastagsága = 120 mm



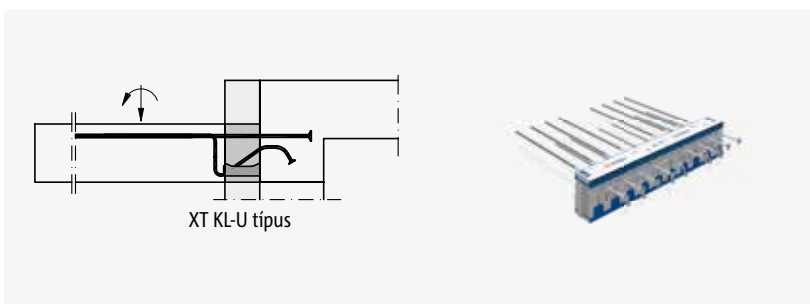
Schöck Isokorb® XT KL-O-F típus

- Konzolos erkély, előregyártott építési mód (kétrészes Schöck Isokorb®) felső magasságtolással vagy falhoz csatlakozással
- Hőszigetelés vastagsága = 120 mm



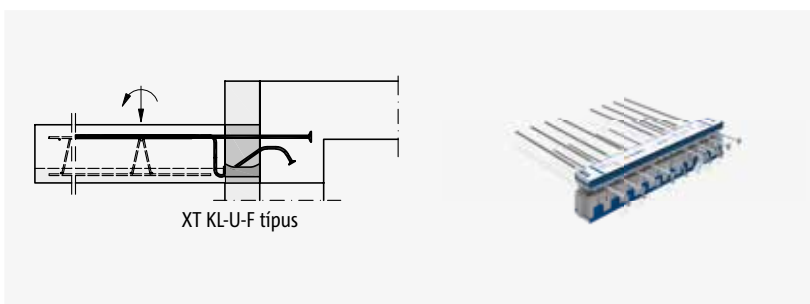
Schöck Isokorb® XT KL-U típus

- Konzolos erkély, alsó magasságtolással vagy falhoz csatlakozással
- Hőszigetelés vastagsága = 120 mm



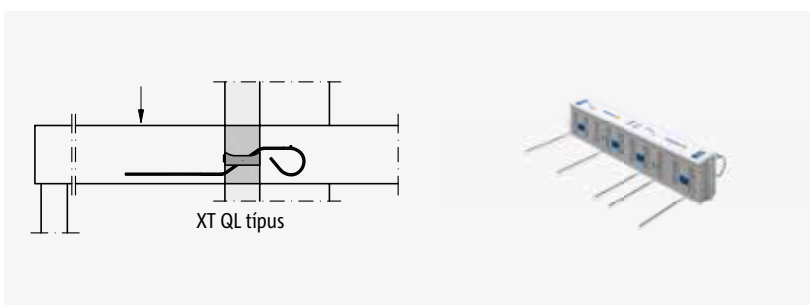
Schöck Isokorb® XT KL-U-F típus

- Konzolos erkély, előregyártott építési mód (kétrészes Schöck Isokorb®) alsó magasságtolással vagy falhoz csatlakozással
- Hőszigetelés vastagsága = 120 mm



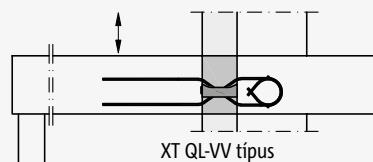
Schöck Isokorb® XT QL típus

- Alátámasztott erkélyek
- Hőszigetelés vastagsága = 120 mm



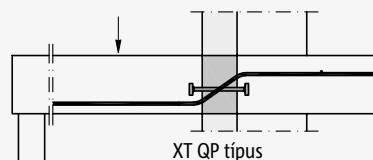
Schöck Isokorb® XT QL-VV típus

- Alátámasztott erkélyek pozitív és negatív nyírőerőkkel
- Hőszigetelés vastagsága = 120 mm



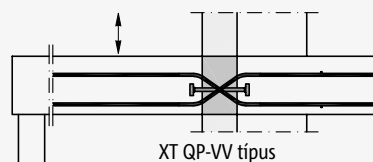
Schöck Isokorb® XT QP típus

- Alátámasztott erkélyek pontszerű tehercsúcsokkal
- Hőszigetelés vastagsága = 120 mm



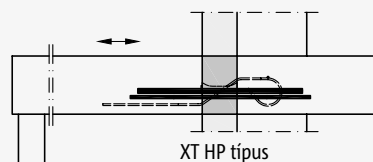
Schöck Isokorb® XT QP-VV típus

- Alátámasztott erkélyek pozitív és negatív nyírőerőnél pontszerű tehercsúcsokkal
- Hőszigetelés vastagsága = 120 mm



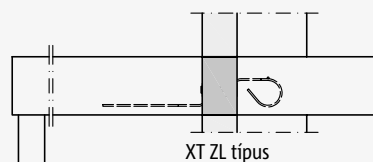
Schöck Isokorb® XT HP típus

- Kiegészítés vízszintes terhelésnél
- Hőszigetelés vastagsága = 120 mm



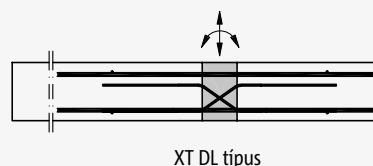
Schöck Isokorb® XT ZL típus

- Köztes elem, nem folytonos elhelyezéshez
- Hőszigetelés vastagsága = 120 mm



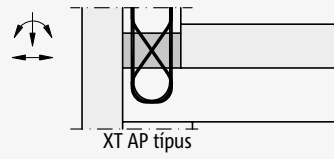
Schöck Isokorb® XT DL típus

- Átmenő födédek hajlítónyomatékokkal és nyírőerőkkel
- Hőszigetelés vastagsága = 120 mm



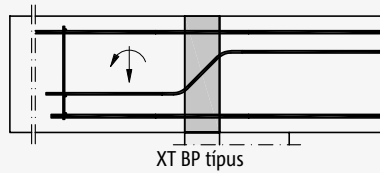
Schöck Isokorb® XT AP típus

- Mellvédek és attikák
- Hőszigetelés vastagsága = 120 mm



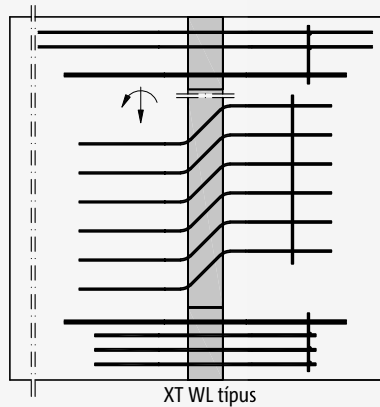
Schöck Isokorb® XT BP típus

- Konzolos gerendák
- Hőszigetelés vastagsága = 120 mm



Schöck Isokorb® XT WL típus

- Konzolos faltartók
- Hőszigetelés vastagsága = 120 mm



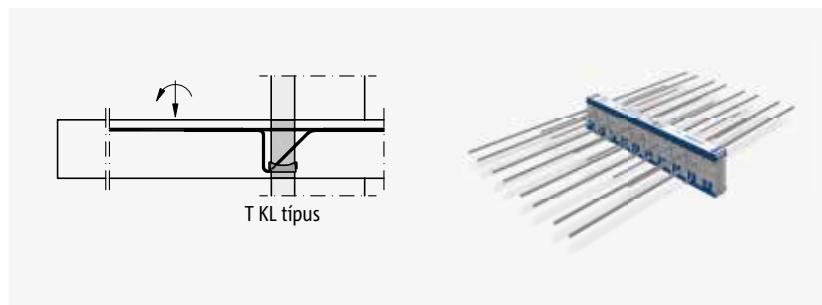
VASBETON SZERKEZETEKHEZ.

Schöck Isokorb® T.



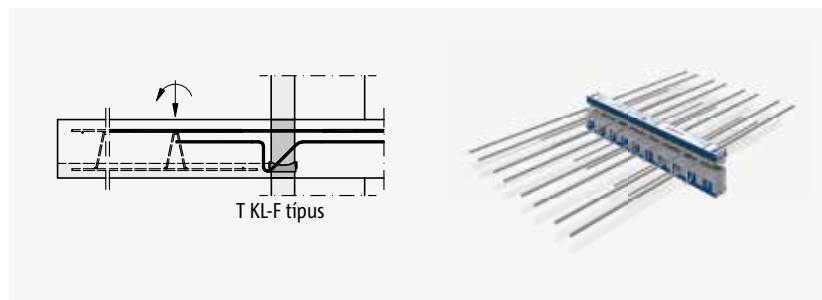
Schöck Isokorb® T KL típus

- Konzolos erkély
- Hőszigetelés vastagsága = 80 mm



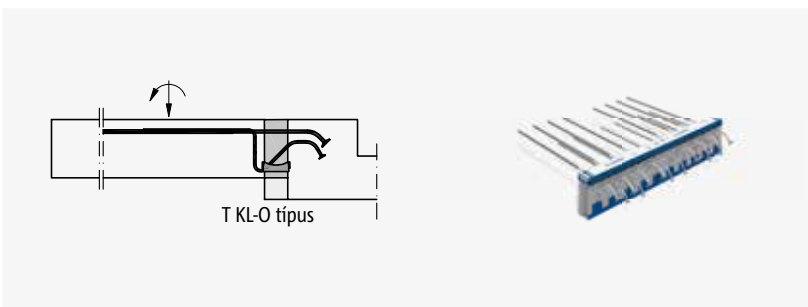
Schöck Isokorb® T KL-F típus

- Konzolos erkély, előregyártott építési mód (kétrészes Schöck Isokorb®)
- Hőszigetelés vastagsága = 80 mm



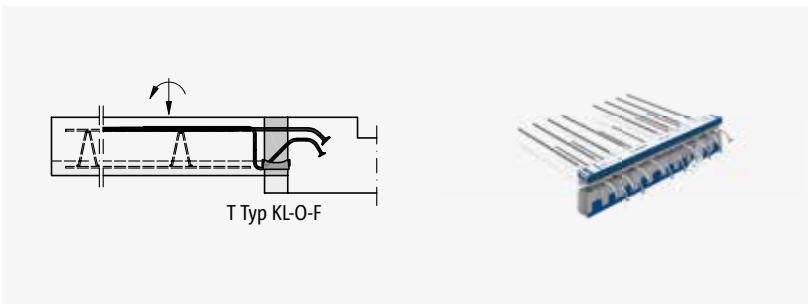
Schöck Isokorb® T KL-O típus

- Konzolos erkély, felső magasságtolással vagy falhoz csatlakozással
- Hőszigetelés vastagsága = 80 mm



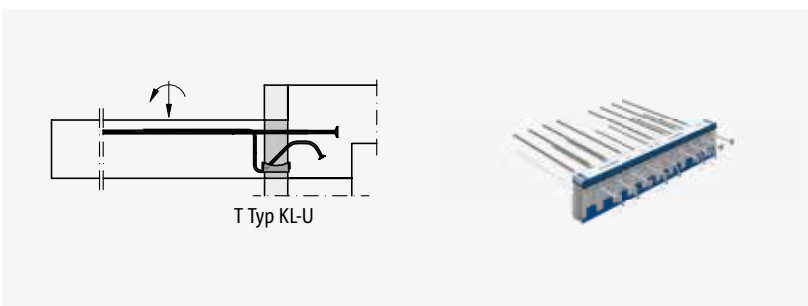
Schöck Isokorb® T KL-O-F típus

- Konzolos erkély, előregyártott építési mód (kétrészes Schöck Isokorb®) felső magasságtolással vagy falhoz csatlakozással
- Hőszigetelés vastagsága = 80 mm



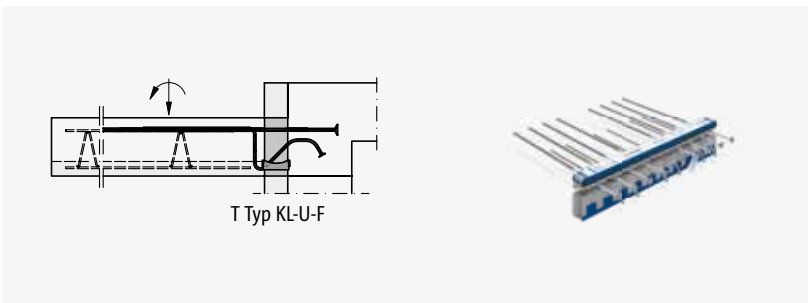
Schöck Isokorb® T KL-U típus

- Konzolos erkély, alsó magasságtolással vagy falhoz csatlakozással
- Hőszigetelés vastagsága = 80 mm



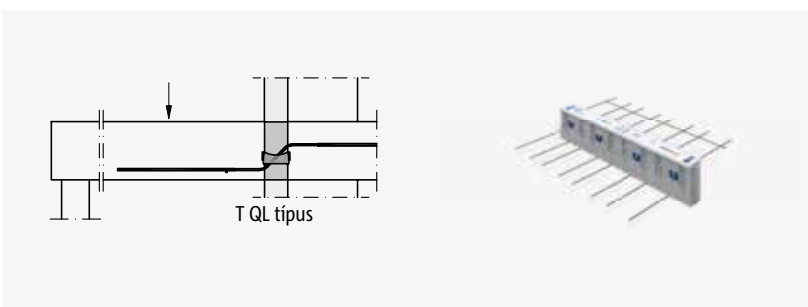
Schöck Isokorb® T KL-U-F típus

- Konzolos erkély, előregyártott építési mód (kétrészes Schöck Isokorb®) alsó magasságtolással vagy falhoz csatlakozással
- Hőszigetelés vastagsága = 80 mm



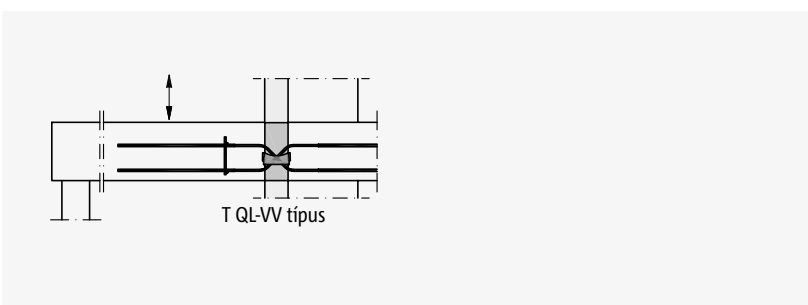
Schöck Isokorb® T QL típus

- Alátámasztott erkélyek
- Hőszigetelés vastagsága = 80 mm



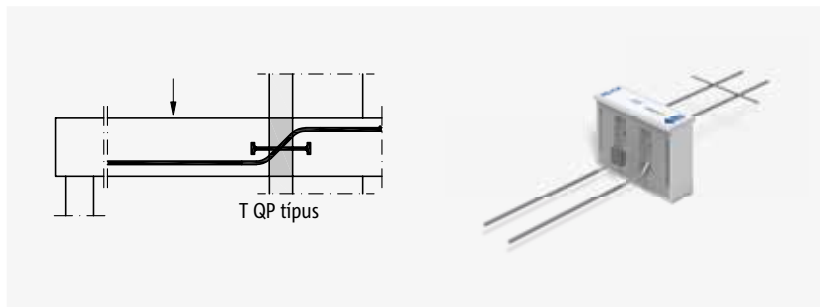
Schöck Isokorb® T QL-VV típus

- Alátámasztott erkélyek pozitív és negatív nyírőerőkkel
- Hőszigetelés vastagsága = 80 mm



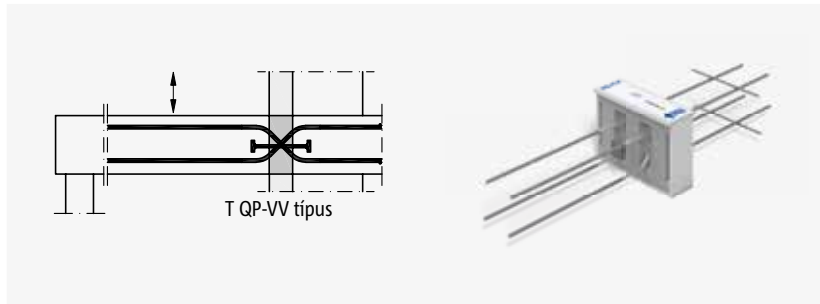
Schöck Isokorb® T QP típus

- Alátámasztott erkélyek pontszerű tehercsúcsokkal
- Hőszigetelés vastagsága = 80 mm



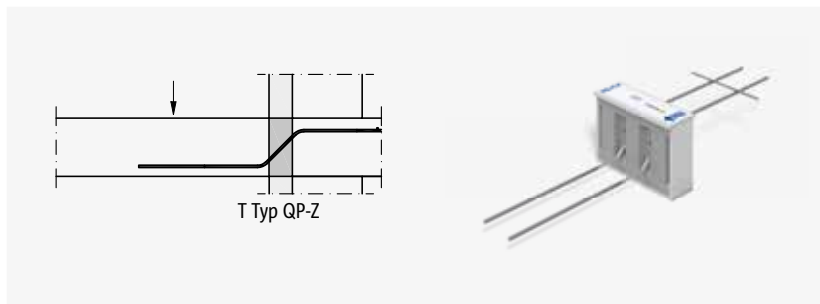
Schöck Isokorb® T QP-VV típus

- Alátámasztott erkélyek pozitív és negatív nyíróerőnél pontszerű tehercsúcsokkal
- Hőszigetelés vastagsága = 80 mm



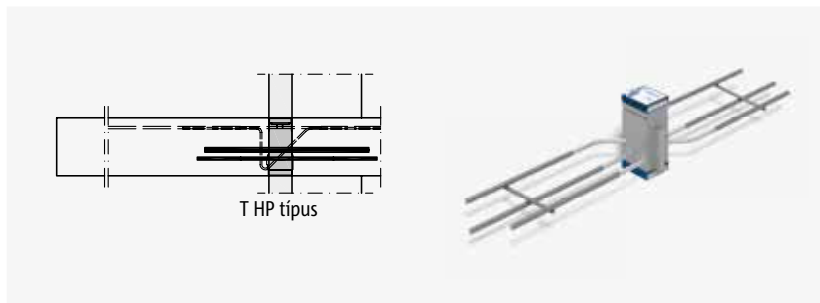
Schöck Isokorb® T QP-Z típus

- Kényszermentes nyíróerő csatlakozás
- Hőszigetelés vastagsága = 80 mm



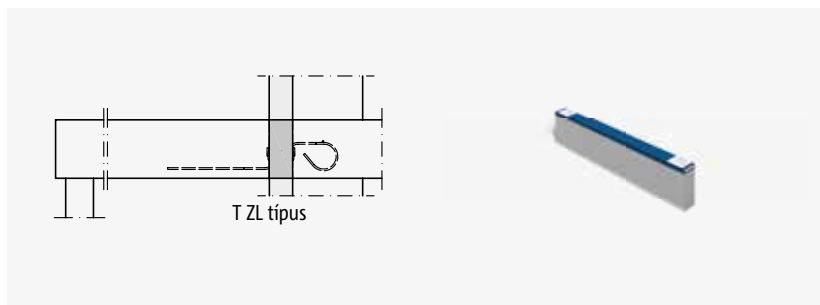
Schöck Isokorb® T HP típus

- Kiegészítés vízszintes terhelésnél
- Hőszigetelés vastagsága = 80 mm



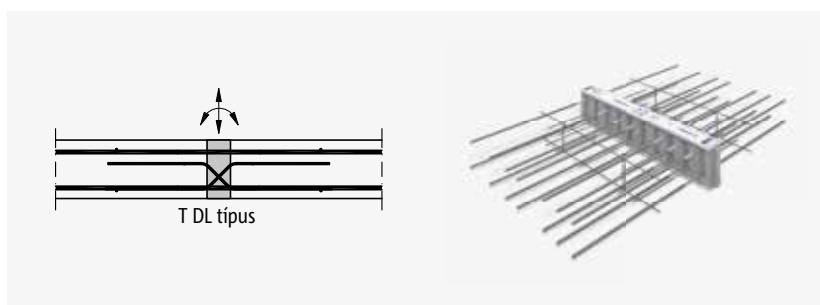
Schöck Isokorb® T ZL típus

- Köztes elem, nem folytonos elhelyezéshez
- Hőszigetelés vastagsága = 80 mm



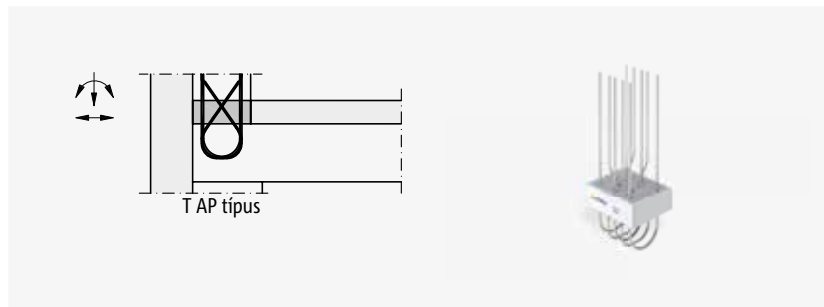
Schöck Isokorb® T DL típus

- Átmenő födédek hajlítónyomatékokkal és nyíróerőkkel
- Hőszigetelés vastagsága = 80 mm



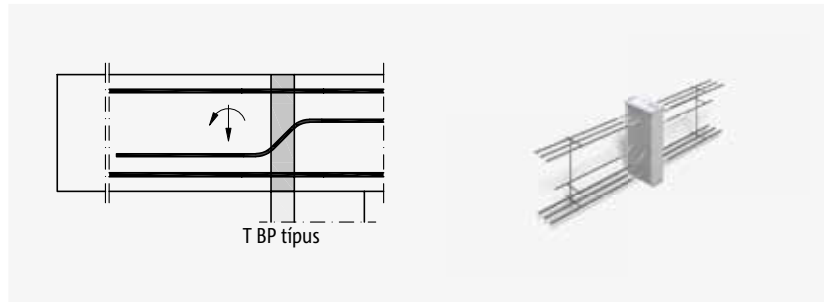
Schöck Isokorb® T AP típus

- Mellvédek és attikák
- Hőszigetelés vastagsága = 60/80 mm



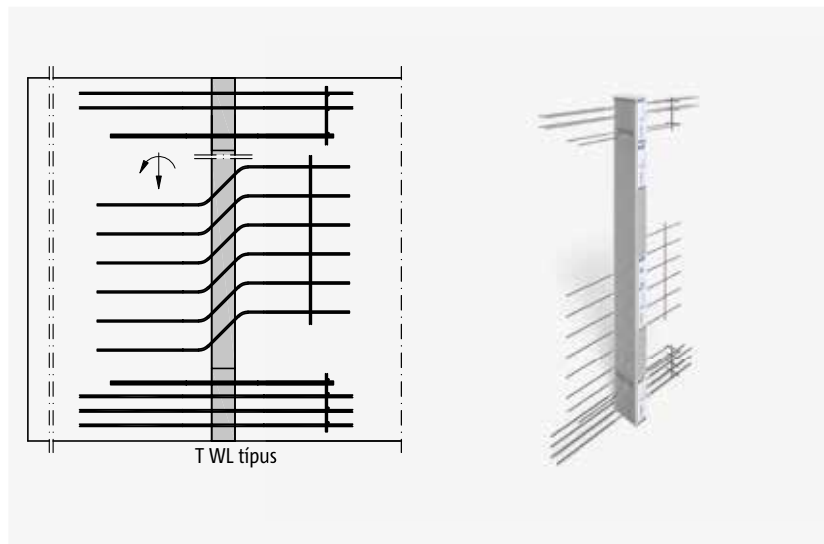
Schöck Isokorb® T BP típus

- Konzolos gerendák
- Hőszigetelés vastagsága = 80 mm



Schöck Isokorb® T WL típus

- Konzolos faltartók
- Hőszigetelés vastagsága = 80 mm



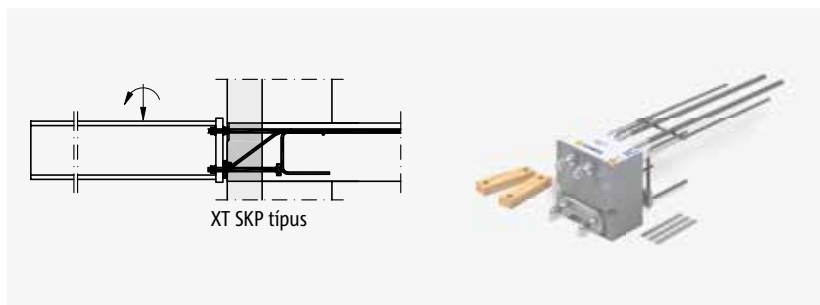
ACÉLSZERKEZETEKHEZ.

Schöck Isokorb®.



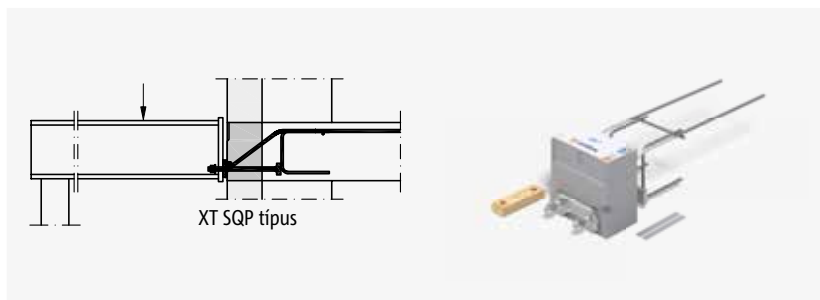
Schöck Isokorb® XT SKP típus

- Konzolos acélszerkezetek és vasbeton csatlakozása
- Hőszigetelés vastagsága = 120 mm



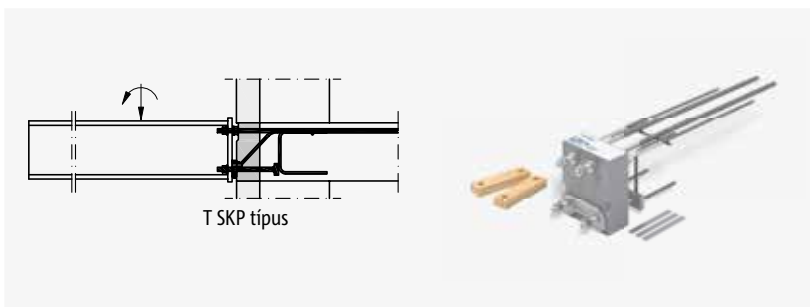
Schöck Isokorb® XT SQP típus

- Alátámasztott acélszerkezetek és vasbeton csatlakozása
- Hőszigetelés vastagsága = 120 mm



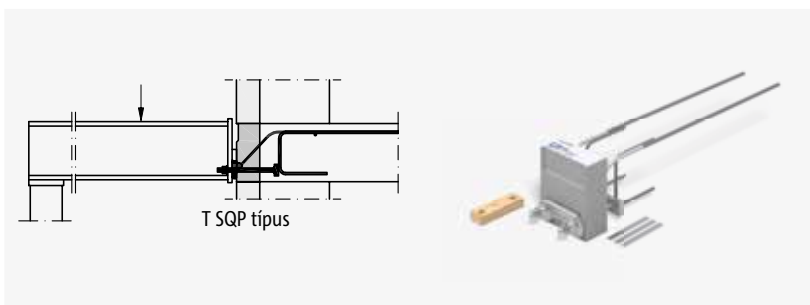
Schöck Isokorb® T SKP típus

- Konzolos acélszerkezetek és vasbeton csatlakozása
- Hőszigetelés vastagsága = 80 mm



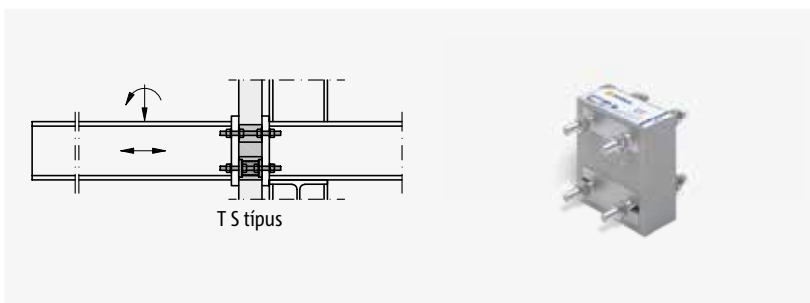
Schöck Isokorb® T SQP típus

- Alátámasztott acélszerkezetek és vasbeton csatlakozása
- Hőszigetelés vastagsága = 80 mm



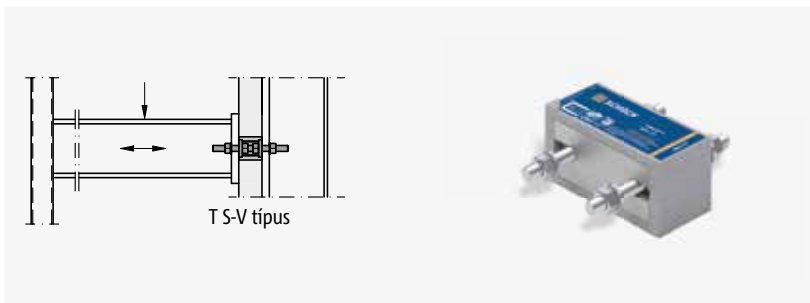
Schöck Isokorb® T S típus

- Szabadon kinyúló acélszerkezetek
- Hőszigetelés vastagsága = 80 mm



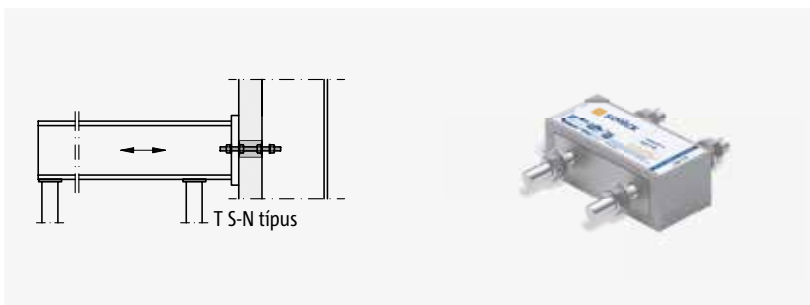
Schöck Isokorb® T S-V típus

- Alátámasztott acélszerkezetek (normál-, és nyíróerő esetén)
- Hőszigetelés vastagsága = 80 mm



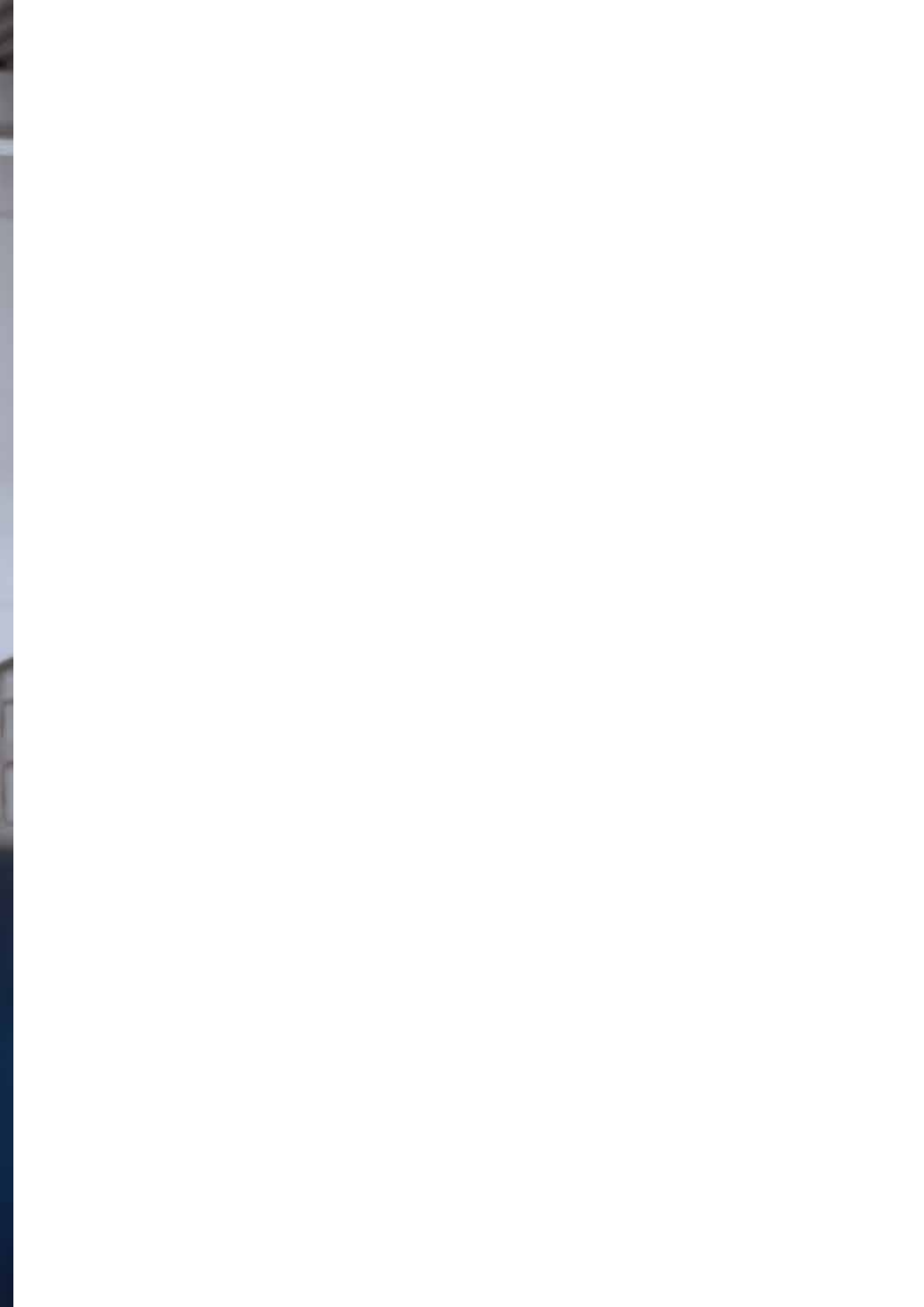
Schöck Isokorb® T S-N típus

- Alátámasztott acélszerkezetek (normál erő esetén)
- Hőszigetelés vastagsága = 80 mm









Impresszum

Kiadó: Schöck Hungária Kft.
2040 Budaörs
Szabadság u. 117. A.
Telefon: +36 23 50 72 72

Copyright:

© 2023. Schöck Hungária Kft.

A kiadvány tartalmát még kivonatossan sem szabad a Schöck Hungária Kft. írásos engedélye nélkül harmadik személynek továbbadni. Minden műszaki adat, rajz, stb. a szerzői jogvédelemről szóló törvény hatálya alá esik.

A műszaki változások joga fenntartva
Megjelenési dátum: 2023. március

ÁTFOGÓ KOMPETENCIA

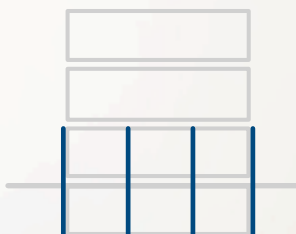
A megbízható, helyes megoldás

Jövőbe mutató termékmegoldásainkkal és rendszereinkkel teljesítjük az adott alkalmazással szemben támasztott épületfizikai, statikai és szerkezeti követelményeket, legyen szó új vagy meglévő épületről. Kiemelten központi szerepet kap a hőhídcsökkentés, a lépéshangszigetelés, valamint a vasalástechnika.

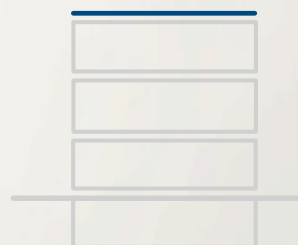
Erkély, függőfolyosó,
előtető



Fal és pillér



Tetőszervezetek



Homlokzat



Födém



Lépcső



Schöck Hungária Kft.
2040 Budaörs,
Szabadság u. 117. A.
Telefon: +36 23 50 72 72
info-hu@schoeck.com
www.schoeck.com