

RUJAN 2024

TABLICE RAČUNSKIH OTPORNOSTI ZA PROJEKTIRANJE

Isokorb® XT/T



Nosivi termoizolacijski elementi za učinkovito smanjenje toplinskih mostova na isturenim građevinskim elementima poput balkona, natkrivenih prolaza i atika.

Usluga tehničke podrške i savjetovanja

Područni voditelji

Michael Unterhofer

Tel.: 01 3378 924

GSM: 098 25 67 60

Faks: 01 3378 925

michael.unterhofer@schoeck.com

Upute | Simboli

i Tehničke informacije

- Tablice dimenzioniranja za projektiranje sadrže samo vrijednosti otpora Schöck Isokorb® tipova. Granične uvjete za građevinske elemente i druge upute za ugradnju možete pronaći u najnovijim Tehničkim informacijama na www.schoeck.com/podloge-za-projektiranje/hr
- Ove Tehničke informacije vrijede isključivo za Hrvatsku, i u skladu su s važećim normama u Hrvatsku kao i s odobrenjima za određene proizvode.
- Ako se proizvod ugrađuje u nekoj drugoj državi, treba primijeniti Tehničke informacije koje vrijede u toj zemlji.
- Uvijek se primjenjuju najnovije Tehničke informacije. Najnoviju verziju pronaći ćete ovdje: www.schoeck.com/download-tehnicke-informacije/hr

i Posebne konstrukcije

Neke situacije priključivanja ne mogu se ostvariti sa standardnim varijantama proizvoda predstavljenim u ovim Tehničkim informacijama. U tom slučaju, za posebne konstrukcije možete se obratiti Tehničkom odjelu (kontakt vidi stranicu 3).

i Savijanje betonskog čelika

Tijekom proizvodnje Schöck Isokorb®-a u tvornici, nadzorom se osigurava ispunjavanje uvjeta građevinskog odobrenja i norme EN 1992-1-1 koji se odnose na savijanje betonskog čelika.

Pozor: Ako se originalni Schöck Isokorb® betonski čelik dodatno savija ili savija i onda opet ravna na licu mjesta, pridržavanje i praćenje relevantnih uvjeta (Europska tehnička ocjena (ETA), EN 1992-1-1) je izvan kontrole tvrtke Schöck Bauteile GmbH. Zbog toga u takvim slučajevima naše jamstvo prestaje vrijediti.

Simboli uputa

⚠ Oznaka upozorenja

Trokut s uskličnikom označava opasnost. U slučaju nepridržavanja prijeteći opasnost za zdravlje i život!

i Informacije

Kvadrat s oznakom i ukazuje na važnu informaciju, npr. kod dimenzioniranja.

☑ Kontrolna lista

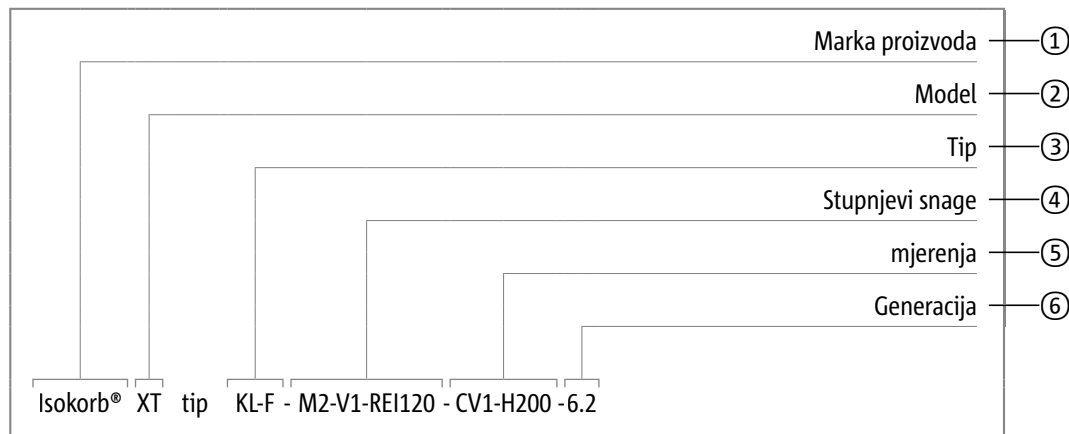
Kvadrat s kvačicom ukazuje na kontrolnu listu. Ovdje su sažete bitne točke dimenzioniranja.

Sadržaj

Schöck Isokorb® T	9
Schöck Isokorb® T tip KL, KP	10
Schöck Isokorb® T tip KL-U, KL-O	14
Schöck Isokorb® T tip QL, QP	19
Schöck Isokorb® T tip HP	24
Schöck Isokorb® T tip DP	25
Schöck Isokorb® T tip AP	31
Schöck Isokorb® T tip WL	33
Schöck Isokorb® T tip SKP	35
Schöck Isokorb® T tip SQP	39
Schöck Isokorb® T tip S	41
Schöck Isokorb® XT	49
Schöck Isokorb® XT tip AP	50
Schöck Isokorb® XT tip SKP	52
Schöck Isokorb® XT tip SQP	56

Pojašnjenje naziva Schöck Isokorb® tipova

Sustav dodjele naziva za skupinu proizvoda Schöck Isokorb®-a je izmijenjen. Za jednostavniju prilagodbu na ovoj su stranici sažete informacije o sastavnim dijelovima naziva.



Svaki Schöck Isokorb® sadržava samo one sastavne dijelove naziva koji su relevantni za predmetni proizvod.

① Marka proizvoda

Schöck Isokorb®

② Model

Oznaka modela je sastavni dio naziva svakog Isokorb®-a. Ona označava osnovno svojstvo proizvoda. Odgovarajuća kratica se uvijek stavlja ispred riječi tip.

Model	Ključna obilježja proizvoda	Spoj	Građevni dijelovi
XT	Za eXtra Termičko rezanje	Armirani beton – armirani beton, čelik – armirani beton, drvo – armirani beton	Balkon, pergola, nadstrešnica, stropna ploča, atika, parapet, konzola, šipka, zid
CXT	Uz Combar® za eXtra termičko rezanje	Armirani beton – armirani beton	Balkon, pergola, nadstrešnica
T	Za termičko razdvajanje	Armirani beton – armirani beton, čelik – armirani beton, drvo – armirani beton, čelik – čelik	Balkon, pergola, nadstrešnica, stropna ploča, atika, parapet, konzola, šipka, zid
RT	Za Rekonstrukciju građevnih dijelova s Termičkim razdvajanjem	Armirani beton – armirani beton, čelik – armirani beton, drvo – armirani beton	Balkon, pergola, nadstrešnica, šipka

③ Tip

Tip predstavlja kombinaciju sljedećih sastavnih dijelova imena:

- Osnovni tip
- statička priključna varijanta
- geometrijska priključna varijanta
- Izvedbena varijanta

Osnovni tip			
K	Balkon, nadstrešnica – slobodno istureni	A	Atika, parapet
Q	Balkon, nadstrešnica – s potpornjem (poprečna sila)	B	Šipka, podvlaka
C	Kutni balkon	W	Zidna ploha
H	Balkon s horizontalnim opterećenjima	SK	Balkon čelične konstrukcije – slobodno isturen
Z	Balkon s izolacijskim međudijelom	SQ	Čelični balkon – s potpornjem (poprečna sila)
D	Stropna ploča - neprekidna (indirektno položena)	S	Čelična konstrukcija

Pojašnjenje naziva Schöck Isokorb® tipova

Statička priključna varijanta		Geometrijska priključna varijanta		Izvedbena varijanta	
L	Linearno	L	Raspoređivanje lijevo od položaja	F	Filigran ploče
P	Mjestimično	R	Raspoređivanje desno od položaja		
Z	bez napetosti	U	Balkon s pomakom u visini prema dolje ili priključkom na zid		
V	Poprečna sila	O	Balkon s pomakom u visini prema gore ili priključkom na zid		
N	Normalna sila				

④ Stupnjevi snage

Stupnjevi snage uključuju stupnjeve nosivosti i zaštitu od požara. Različiti stupnjevi nosivosti Isokorb® tipa imaju brojčane oznake, počevši od broja 1 za najniži stupanj nosivosti. Različiti Isokorb® tipovi s istim stupnjem nosivosti nemaju istu nosivost. Stupanj nosivosti se uvijek ima utvrditi pomoću tablica ili programa za dimenzioniranje.

Stupanj nosivosti sadrži sljedeće komponente naziva:

- Glavni stupanj nosivosti: Kombinacija rezne sile i broja
- Sporedni stupanj nosivosti: Kombinacija rezne sile i broja

Rezna sila glavnog stupnja nosivosti		Rezna sila sporednog stupnja nosivosti	
M	Moment	V	Poprečna sila
MM	Moment pozitivne ili negativne sile	VV	Poprečna pozitivna ili negativna sila
V	Poprečna sila	N	Normalna sila
VV	Poprečna pozitivna ili negativna sila	NN	Normalna pozitivna ili negativna sila
N	Normalna sila		
NN	Normalna pozitivna ili negativna sila		

Zaštita od požara kao sastavni dio naziva ima klasu vatrootpornosti.

Razred otpornosti na požar	
REI	R - nosivost, E - cjelovitost, I - zaštita od visokih temperatura pod utjecajem požara

⑤ Dimenzije

Dimenzije uključuju sljedeće dijelove naziva:

- Armaturni sloj/zaštitni sloj betona CV – Različiti CV-i tipa Isokorb®-a označeni su rednim brojevima, počevši od 1.
- Duljina ugradnje LR, visina HR
- Isokorb® visina H, duljina L, širina B (izolacijsko tijelo)
- promjer navoja D

⑥ Generacija

Svaka oznaka tipa završava brojem generacije. Ako Schöck dalje razvija proizvod te se zbog toga promijene svojstva proizvoda, povećava se broj generacije. U slučaju velikih promjena proizvoda povećava se broj ispred točke, a u slučaju malih promjena proizvoda broj iza točke. Primjeri:

- Velika promjena proizvoda: Generacija 6.0 postaje 7.0
- Mala promjena proizvoda: Generacija 7.0 postaje 7.1

i Broj generacije u tablicama

U tablicama s referencama proizvoda, tip Schöck Isokorb®-a uvijek se navodi u zaglavlju zajedno s brojem generacije. Na primjer:

- Schöck Isokorb® XT tip KL 6.2

Schöck Isokorb® T

Dimenzioniranje

Schöck Isokorb® T tip KL 2.2	M1	M2	M3	M4	M5	M6
Opremanje pri	Isokorb®-dužina [mm]					
	1000	1000	1000	1000	1000	1000
Vlačne šipke V1/V2	4 ∅ 8	6 ∅ 8	8 ∅ 8	10 ∅ 8	12 ∅ 8	14 ∅ 8
Vlačne šipke VV1	6 ∅ 8	8 ∅ 8	10 ∅ 8	12 ∅ 8	14 ∅ 8	16 ∅ 8
Šipke za poprečne sile V1	4 ∅ 8	4 ∅ 8	4 ∅ 8	4 ∅ 8	4 ∅ 8	4 ∅ 8
Šipke za poprečne sile V2	10 ∅ 8	10 ∅ 8	10 ∅ 8	10 ∅ 8	10 ∅ 8	10 ∅ 8
Šipke za poprečne sile VV1	6 ∅ 8 + 4 ∅ 8	6 ∅ 8 + 4 ∅ 8	6 ∅ 8 + 4 ∅ 8	6 ∅ 8 + 4 ∅ 8	6 ∅ 8 + 4 ∅ 8	6 ∅ 8 + 4 ∅ 8
Tlačni ležaj V1 [kom.]	4	4	6	6	8	8
Tlačni ležaj V2/VV1 [kom.]	10	10	10	10	10	12

Schöck Isokorb® T tip KL 2.2	M7	M8	M9	M10	M11	M12
Opremanje pri	Isokorb®-dužina [mm]					
	1000	1000	1000	1000	1000	1000
Vlačne šipke V1/V2	16 ∅ 8	8 ∅ 12	10 ∅ 12	12 ∅ 12	14 ∅ 12	16 ∅ 12
Vlačne šipke VV1	8 ∅ 12	10 ∅ 12	12 ∅ 12	12 ∅ 12	14 ∅ 12	16 ∅ 12
Šipke za poprečne sile V1	4 ∅ 8	6 ∅ 8	6 ∅ 8	6 ∅ 8	6 ∅ 8	6 ∅ 8
Šipke za poprečne sile V2	10 ∅ 8	10 ∅ 8	10 ∅ 8	10 ∅ 8	10 ∅ 8	10 ∅ 8
Šipke za poprečne sile VV1	6 ∅ 8 + 4 ∅ 8	6 ∅ 8 + 4 ∅ 8	6 ∅ 8 + 4 ∅ 8	6 ∅ 8 + 4 ∅ 8	6 ∅ 8 + 4 ∅ 8	6 ∅ 8 + 4 ∅ 8
Tlačni ležaj V1 [kom.]	10	12	16	18	18	18
Tlačni ležaj V2 [kom.]	10	14	16	18	18	18
Tlačni ležaj VV1 [kom.]	14	14	16	18	18	18
Posebna vilica V1/V2 [kom.]	-	4	4	4	4	4
Posebna vilica VV1 [kom.]	4	4	4	4	4	4

Schöck Isokorb® T tip KP 6.1	M13	M14
Opremanje pri	Isokorb® duljina [mm]	
	500	500
Vlačne šipke	7 ∅ 14	8 ∅ 14
Tlačne šipke	6 ∅ 16	7 ∅ 16
Šipke za poprečne sile V1	3 ∅ 10	3 ∅ 10
Šipke za poprečne sile V2	3 ∅ 12	3 ∅ 12
Šipke za poprečne sile V3	3 ∅ 14	3 ∅ 14
H _{min} pri V1-CV1 [mm]	180	180
H _{min} pri V2-CV1 [mm]	190	190
H _{min} pri V3-CV1 / V2-CV2 [mm]	210	210
H _{min} pri V3-CV2 [mm]	220	220

i Upute za dimenzioniranje

- Minimalna visina H_{min} Schöck Isokorb® T tip KL-M1 do M12 pri CV2: H_{min} = 180 mm, T tip KP-M13 do M14 vidi tablicu.

Dimenzioniranje (C25/30)

Schöck Isokorb® T tip KL 2.2		M1	M2	M3	M4	M5	M6	
Računske otpornosti	Zaštitni sloj betona CV		Razred čvrstoće betona ≥ C25/30					
	CV1	CV2	m _{Rd,y} [kNm/m]					
Isokorb®-visina H [mm]	160		-7,6	-11,2	-15,6	-19,3	-23,1	-26,8
		180	-8,1	-11,9	-16,6	-20,6	-24,6	-28,5
	170		-8,5	-12,6	-17,6	-21,8	-26,0	-30,2
		190	-9,0	-13,3	-18,6	-23,1	-27,5	-31,9
	180		-9,4	-13,9	-19,6	-24,3	-28,9	-33,6
		200	-9,9	-14,7	-20,7	-25,6	-30,5	-35,4
	190		-10,4	-15,3	-21,6	-26,8	-31,9	-37,0
		210	-10,9	-16,0	-22,7	-28,1	-33,5	-38,8
	200		-11,3	-16,7	-23,7	-29,3	-34,9	-40,5
		220	-11,8	-17,4	-24,8	-30,6	-36,5	-42,3
	210		-12,3	-18,1	-25,7	-31,8	-37,9	-44,0
		230	-12,8	-18,8	-26,9	-33,2	-39,5	-45,8
	220		-13,2	-19,5	-27,8	-34,4	-41,0	-47,5
		240	-13,8	-20,2	-29,0	-35,8	-42,6	-49,4
	230		-14,2	-20,9	-30,0	-37,0	-44,0	-51,0
		250	-14,7	-21,7	-31,1	-38,5	-45,7	-53,0
	240		-15,2	-22,3	-32,1	-39,7	-47,1	-54,6
		260	-15,7	-23,1	-33,3	-41,1	-48,9	-56,6
	250		-16,2	-23,7	-34,3	-42,3	-50,3	-58,2
		270	-16,7	-24,5	-35,5	-43,8	-52,0	-60,2
260		-17,1	-25,1	-36,5	-45,0	-53,5	-61,9	
	280	-17,7	-25,9	-37,7	-46,5	-55,2	-63,9	
270		-18,1	-26,6	-38,7	-47,7	-56,7	-65,6	
	290	-18,7	-27,4	-40,0	-49,2	-58,4	-67,6	
280		-19,1	-28,0	-40,9	-50,4	-59,9	-69,3	
	300	-19,7	-28,8	-42,2	-52,0	-61,7	-71,3	
290		-20,1	-29,4	-43,2	-53,2	-63,1	-73,0	
300		-21,2	-30,9	-45,5	-56,0	-66,4	-76,8	
		v _{Rd,z} [kN/m]						
Sporedni stupanj nosivosti	V1	61,8	61,8	61,8	61,8	61,8	61,8	
	V2	154,5	154,5	154,5	154,5	154,5	154,5	
	VV1	92,7/-61,8	92,7/-61,8	92,7/-61,8	92,7/-61,8	92,7/-61,8	92,7/-61,8	

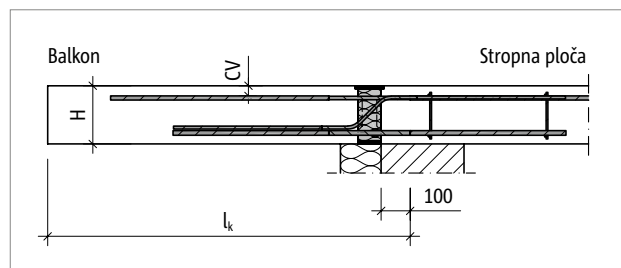
T
tip KL
KP

Dimenzioniranje (C25/30)

Schöck Isokorb® T tip KL 2.2		M7	M8	M9	M10	M11	M12	
Računske otpornosti	Zaštitni sloj betona CV		Razred čvrstoće betona ≥ C25/30					
	CV1	CV2	$m_{Rd,y}$ [kNm/m]					
Isokorb®-visina H [mm]	160		-30,5	-32,5	-40,4	-46,4	-55,8	-60,4
		180	-32,5	-34,7	-43,1	-49,2	-59,2	-64,1
	170		-34,3	-36,7	-45,6	-52,1	-62,6	-67,8
		190	-36,4	-38,9	-48,3	-55,0	-66,1	-71,6
	180		-38,2	-40,9	-50,8	-57,8	-69,5	-75,3
		200	-40,2	-43,1	-53,5	-60,7	-73,0	-79,0
	190		-42,1	-45,1	-56,0	-63,5	-75,3	-82,7
		210	-44,2	-47,3	-58,8	-66,4	-79,9	-86,5
	200		-46,0	-49,4	-61,3	-69,3	-82,7	-90,2
		220	-48,0	-51,6	-64,1	-72,1	-86,7	-93,9
	210		-49,8	-53,7	-66,6	-75,0	-90,2	-97,7
		230	-51,7	-56,0	-69,2	-77,9	-93,6	-101,4
	220		-53,6	-58,0	-71,7	-80,7	-97,1	-105,1
		240	-55,5	-60,3	-74,3	-83,6	-100,5	-108,8
	230		-57,3	-62,4	-76,8	-86,4	-104,0	-112,6
		250	-59,2	-64,8	-79,4	-89,3	-107,4	-116,3
	240		-61,1	-66,8	-81,9	-92,2	-110,8	-120,0
		260	-62,9	-69,2	-84,5	-95,0	-114,3	-123,7
	250		-64,8	-71,2	-87,0	-97,9	-117,7	-127,5
		270	-66,7	-73,7	-89,6	-100,7	-121,2	-131,2
260		-68,6	-75,7	-92,1	-103,6	-124,6	-134,9	
	280	-70,4	-78,2	-94,6	-106,5	-128,0	-138,6	
270		-72,3	-80,2	-97,2	-109,3	-131,5	-142,4	
	290	-74,2	-82,7	-99,7	-112,2	-134,9	-146,1	
280		-76,1	-84,8	-102,3	-115,1	-138,4	-149,8	
	300	-77,9	-87,3	-104,8	-117,9	-141,8	-153,6	
290		-79,8	-89,3	-107,4	-120,8	-145,3	-157,3	
300		-83,6	-94,0	-112,4	-126,5	-152,1	-164,7	
$v_{Rd,z}$ [kN/m]								
Sporedni stupanj nosivosti	V1		61,8	92,7	92,7	92,7	92,7	92,7
	V2		154,5	154,5	154,5	154,5	154,5	154,5
	VV1		92,7/-61,8	92,7/-61,8	92,7/-61,8	92,7/-61,8	92,7/-61,8	92,7/-61,8

Dimenzioniranje (C25/30)

Schöck Isokorb® T tip KP 6.1		M13	M14	
Računske otpornosti	Zaštitni sloj betona CV		Razred čvrstoće betona \geq C25/30	
	CV1	CV2	$M_{Rd,y}$ [kNm/element]	
Isokorb®-visina H [mm]	180		-43,3	-50,5
		200	-45,4	-53,0
	190		-47,6	-55,5
		210	-49,7	-58,0
	200		-51,9	-60,6
		220	-54,1	-63,1
	210		-56,2	-65,6
		230	-58,4	-68,1
	220		-60,6	-70,7
		240	-62,7	-73,2
	230		-64,9	-75,7
		250	-67,1	-78,2
	240		-69,2	-80,8
		260	-71,4	-83,3
	250		-73,5	-85,8
		270	-75,7	-88,3
	260		-77,9	-90,8
		280	-80,0	-93,4
	270		-82,2	-95,9
		290	-84,4	-98,4
280		-86,5	-100,9	
	300	-88,7	-103,5	
290		-90,8	-106,0	
300		-95,2	-111,0	
$V_{Rd,z}$ [kN/element]				
Sporedni stupanj nosivosti	V1		72,4	72,4
	V2		104,3	104,3
	V3		142,0	142,0



Slika 1: Schöck Isokorb® T tip KP-M13 do M14: Statički sustav

i Upute za dimenzioniranje

- Dimenzionirane vrijednosti odnose se na duljinu elementa ($L = 500$ mm) i mogu se preračunati po dužnom metru.

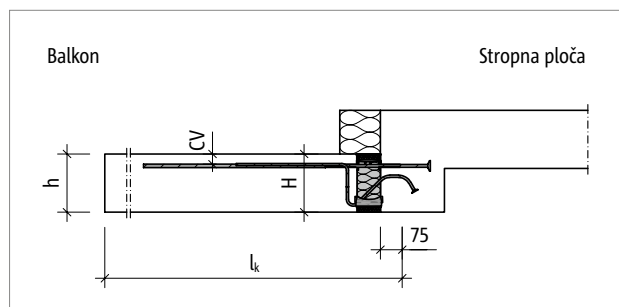
Minimalne dimenzije građevnog dijela | Dimenzioniranje

Schöck Isokorb® T tip KL-U 7.2		M1–M4			
Minimalna dimenzija građevnog dijela pri		CV1		CV2	
		w_{\min} [mm]	LR [mm]	w_{\min} [mm]	LR [mm]
Isokorb®-visina H [mm]	160	175	155	-	-
	170	175	155	-	-
	180	175	155	175	155
	190	175	155	175	155
	200	200	180	175	155
	210	200	180	175	155
	220	220	200	200	180
	230	220	200	200	180
	240	240	220	220	200
	250	240	220	220	200

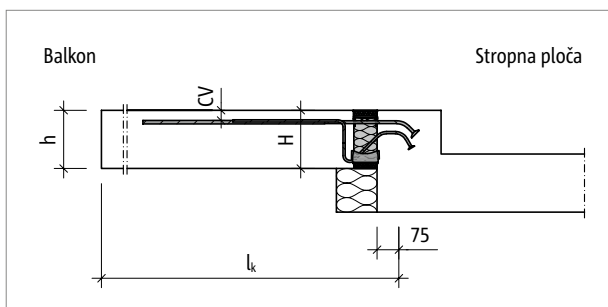
Schöck Isokorb® T tip KL-O 7.2		M1–M4			
Minimalna dimenzija građevnog dijela pri		CV1		CV2	
		w_{\min} [mm]	LR [mm]	w_{\min} [mm]	LR [mm]
Isokorb®-visina H [mm]	160	175	145	-	-
	170	175	145	-	-
	180	175	145	175	145
	190	175	145	175	145
	200	175	145	175	145
	210	175	145	175	145
	220	190	170	175	145
	230	190	170	175	145
	240	210	190	190	170
	250	210	190	190	170

Upute za dimenzioniranje

- Pri CV2 je H = 180 mm najniža Isokorb® visina, što zahtijeva minimalnu debljinu ploče od $h = 180$ mm.
- Uporaba Schöck Isokorb® T tipova KL-U i KL-O zahtijeva minimalnu debljinu zida i minimalnu širinu podvlake od 175 mm.
- Ovisno o odabranom tipu Schöck Isokorb®-a i odabranoj Isokorb® visini, potrebna je minimalna dimenzija građevnog dijela w_{\min} (vidi stranicu 14).
- Dimenzionirane vrijednosti za Schöck Isokorb® T tip KL-U ovise o postojećoj širini podvlake i debljini zida (w_{dostupan}).
- Mora se poštovati minimalni zaštitni sloj betona od 60 mm iznad glave sidra.
- Varijanta priključka Schöck Isokorb®-a određuje se geometrijom građevnog dijela te odabirom modela drvene konstrukcije prema ETA 17-0261, Prilog D3 odn. D4.



Slika 2: Schöck Isokorb® T tip KL-U: Statički sustav



Slika 3: Schöck Isokorb® T tip KL-O: Statički sustav

Dimenzioniranje (C25/30)

Tablica za dimenzioniranje T tip KL-U

Schöck Isokorb® T tip KL-U 7.2			M1	M2	M3	M4
Računske otpornosti	Zaštitni sloj betona CV		Razred čvrstoće betona \geq C25/30			
			200 mm > širina podvlake \geq 175 mm 200 mm > debljina zida \geq 175 mm			
	CV1	CV2	$m_{Rd,y}$ [kNm/m]			
Isokorb®-visina H [mm]	160		-16,3	-20,9	-27,6	-31,6
		180	-17,3	-22,2	-29,4	-33,5
	170		-18,3	-23,5	-31,1	-35,5
		190	-19,3	-24,8	-32,8	-37,4
	180		-20,3	-26,1	-34,5	-39,4
		200	-21,3	-27,4	-36,2	-41,3
	190		-22,3	-28,7	-37,9	-43,3
	210		-23,3	-30,0	-39,6	-45,2
			$v_{Rd,z}$ [kN/m]			
Sporedni stupanj nosivosti	V1		61,7	92,5	92,5	92,5

Schöck Isokorb® T tip KL-U 7.2			M1	M2	M3	M4	
Računske otpornosti	Zaštitni sloj betona CV		Razred čvrstoće betona \geq C25/30				
			220 mm > širina podvlake \geq 200 mm 220 mm > debljina zida \geq 200 mm				
	CV1	CV2	$m_{Rd,y}$ [kNm/m]				
Isokorb®-visina H [mm]	160		-16,6	-22,9	-30,2	-34,5	
		180	-17,6	-24,3	-32,1	-36,7	
	170		-18,7	-25,7	-33,9	-38,8	
		190	-19,8	-27,1	-35,8	-40,9	
	180		-20,9	-28,5	-37,7	-43,1	
		200	-22,0	-30,0	-39,5	-45,2	
	190		-23,1	-31,4	-41,4	-47,3	
		210		-24,2	-32,8	-43,3	-49,5
	200		-25,3	-34,2	-45,1	-51,6	
		220		-26,4	-35,6	-47,0	-53,7
210		-27,6	-37,0	-48,9	-55,9		
	230		-28,7	-38,4	-50,7	-58,0	
			$v_{Rd,z}$ [kN/m]				
Sporedni stupanj nosivosti	V1		61,7	92,5	92,5	92,5	

Upute za dimenzioniranje

- Statički sustav i upute za dimenzioniranje vidi stranicu 14.

T
tip KL-U
KL-O

Dimenzioniranje (C25/30)

Tablica za dimenzioniranje T tip KL-U

Schöck Isokorb® T tip KL-U 7.2		M1	M2	M3	M4	
Računske otpornosti	Zaštitni sloj betona CV		Razred čvrstoće betona \geq C25/30			
			240 mm > širina podvlake \geq 220 mm 240 mm > debljina zida \geq 220 mm			
	CV1	CV2	$m_{Rd,y}$ [kNm/m]			
Isokorb®-visina H [mm]	160		-16,6	-24,4	-32,2	-36,8
		180	-17,6	-25,9	-34,2	-39,1
	170		-18,7	-27,4	-36,2	-41,3
		190	-19,8	-28,9	-38,2	-43,6
	180		-20,9	-30,4	-40,2	-45,9
		200	-22,0	-31,9	-42,1	-48,2
	190		-23,1	-33,4	-44,1	-50,4
		210	-24,2	-34,9	-46,1	-52,7
	200		-25,3	-36,4	-48,1	-55,0
		220	-26,4	-37,9	-50,1	-57,2
	210		-27,6	-39,4	-52,1	-59,5
		230	-28,7	-40,9	-54,1	-61,8
	220		-29,9	-42,5	-56,1	-64,1
		240	-31,0	-44,0	-58,0	-66,3
	230		-32,2	-45,5	-59,6	-68,1
	250	-33,3	-47,0	-59,6	-68,1	
		$v_{Rd,z}$ [kN/m]				
Sporedni stupanj nosivosti	V1	61,7	92,5	92,5	92,5	

Upute za dimenzioniranje

- Statički sustav i upute za dimenzioniranje vidi stranicu 14.

Dimenzioniranje (C25/30)

Tablica za dimenzioniranje T tip KL-U

Schöck Isokorb® T tip KL-U 7.2		M1	M2	M3	M4	
Računske otpornosti	Zaštitni sloj betona CV		Razred čvrstoće betona \geq C25/30			
			Širina podvlake \geq 240 mm Debljina zida \geq 240 mm			
	CV1	CV2	$m_{Rd,y}$ [kNm/m]			
Isokorb®-visina H [mm]	160		-16,6	-24,5	-32,5	-39,0
		180	-17,6	-26,1	-34,5	-41,4
	170		-18,7	-27,7	-36,6	-43,8
		190	-19,8	-29,3	-38,7	-46,2
	180		-20,9	-30,9	-40,8	-48,6
		200	-22,0	-32,5	-42,9	-51,0
	190		-23,1	-34,1	-45,1	-53,4
		210	-24,2	-35,7	-47,2	-55,8
	200		-25,3	-37,4	-49,3	-58,3
		220	-26,4	-39,0	-51,5	-60,7
	210		-27,6	-40,7	-53,7	-63,1
		230	-28,7	-42,3	-55,8	-65,5
	220		-29,9	-44,0	-58,0	-67,9
		240	-31,0	-45,6	-60,1	-70,3
	230		-32,2	-47,3	-62,4	-72,2
	250	-33,3	-49,0	-63,2	-72,2	
240		-34,5	-50,7	-63,2	-72,2	
250		-36,8	-54,1	-63,2	-72,2	
		$v_{Rd,z}$ [kN/m]				
Sporedni stupanj nosivosti	V1	61,7	92,5	92,5	92,5	

Schöck Isokorb® T tip KL-U 7.2		M1	M2	M3	M4
Opremanje pri		Isokorb®-dužina [mm]			
		1000	1000	1000	1000
Vlačne šipke		4 \emptyset 12	6 \emptyset 12	8 \emptyset 12	10 \emptyset 12
Šipke za usidrenje		4 \emptyset 10	6 \emptyset 10	8 \emptyset 10	10 \emptyset 10
Šipke za poprečne sile V1		4 \emptyset 8	6 \emptyset 8	6 \emptyset 8	6 \emptyset 8
Tlačni ležaj [kom]		7	9	14	16
Posebna vilica [kom.]		-	-	4	4

Upute za dimenzioniranje

- Statički sustav i upute za dimenzioniranje vidi stranicu 14.

Dimenzioniranje (C25/30)

Tablica za dimenzioniranje T tip KL-O

Schöck Isokorb® T tip KL-O 7.2			M1	M2	M3	M4
Računske otpornosti	Zaštitni sloj betona CV		Razred čvrstoće betona ≥ C25/30			
			Širina podvlake ≥ 175 mm Debljina zida ≥ 175 mm			
	CV1	CV2	$m_{Rd,y}$ [kNm/m]			
Isokorb®-visina H [mm]	160		-16,6	-24,3	-30,4	-40,4
		180	-17,6	-25,8	-32,2	-42,9
	170		-18,7	-27,3	-34,1	-45,6
		190	-19,8	-28,8	-36,0	-48,1
	180		-20,9	-30,3	-37,8	-50,8
		200	-22,0	-31,8	-39,7	-53,3
	190		-23,1	-33,3	-41,6	-56,0
		210	-24,2	-34,8	-43,5	-58,6
	200		-25,3	-36,3	-45,3	-61,3
		220	-26,4	-37,8	-47,2	-63,9
		210	-27,6	-39,3	-49,1	-66,6
		230	-28,7	-40,8	-51,0	-69,2
Računske otpornosti	Zaštitni sloj betona CV		Širina podvlake ≥ 190 mm Debljina zida ≥ 190 mm			
	CV1	CV2	$m_{Rd,y}$ [kNm/m]			
Isokorb®-visina H [mm]	220		-29,9	-42,3	-52,8	-71,7
		240	-31,0	-43,8	-54,7	-74,3
	230		-32,2	-45,3	-56,6	-76,8
		250	-33,3	-46,8	-58,4	-79,4
Računske otpornosti	Zaštitni sloj betona CV		Širina podvlake ≥ 210 mm Debljina zida ≥ 210 mm			
	CV1	CV2	$m_{Rd,y}$ [kNm/m]			
Isokorb®-visina H [mm]	240		-34,5	-48,3	-60,3	-81,9
	250		-36,8	-51,3	-64,1	-87,0
			$v_{Rd,z}$ [kN/m]			
Sporedni stupanj nosivosti		V1	61,7	92,5	92,5	92,5

Schöck Isokorb® T tip KL-O 7.2			M1	M2	M3	M4
Opremanje pri			Isokorb®-dužina [mm]			
			1000	1000	1000	1000
Vlačne šipke			4 Ø 12	6 Ø 12	8 Ø 12	10 Ø 12
Šipke za usidrenje			4 Ø 10	6 Ø 10	8 Ø 10	10 Ø 10
Šipke za poprečne sile			4 Ø 8	6 Ø 8	6 Ø 8	6 Ø 8
Tlačni ležaj [kom]			6	8	10	16
Posebna vilica [kom.]			-	-	-	4

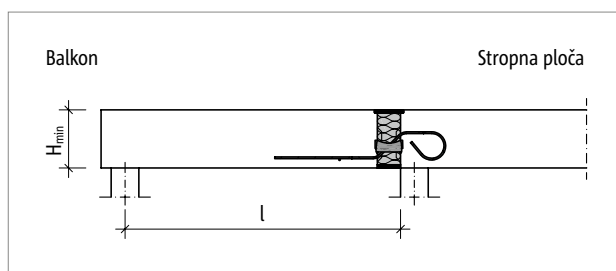
Upute za dimenzioniranje

- Statički sustav i upute za dimenzioniranje vidi stranicu 14.

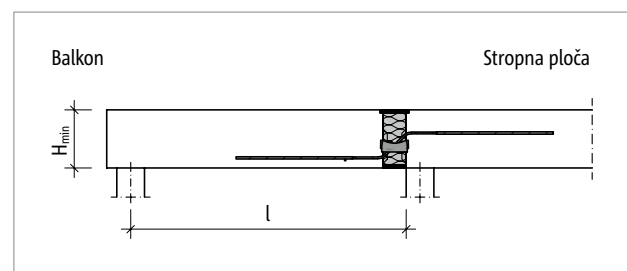
Dimenzioniranje (C25/30)

Schöck Isokorb® T tip QL 2.0		V1	V2	V3	V4	V5	V6
Računske otpornosti		$v_{Rd,z}$ [kN/m]					
Razred čvrstoće betona	C25/30	52,2	92,8	123,7	136,0	208,7	278,3

Schöck Isokorb® T tip QL 2.0		V1	V2	V3	V4	V5	V6
Opremanje pri		Isokorb®-dužina [mm]					
		1000	1000	1000	1000	1000	1000
Šipke za poprečne sile		6 \varnothing 6	6 \varnothing 8	8 \varnothing 8	6 \varnothing 10	6 \varnothing 12	8 \varnothing 12
Tlačni ležaj [kom]		4	4	4	4	6	8
H_{min} [mm]		160	170	170	180	190	190



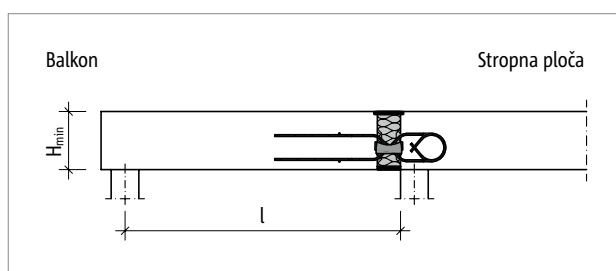
Slika 4: Schöck Isokorb® T tip QL-V1: Statički sustav



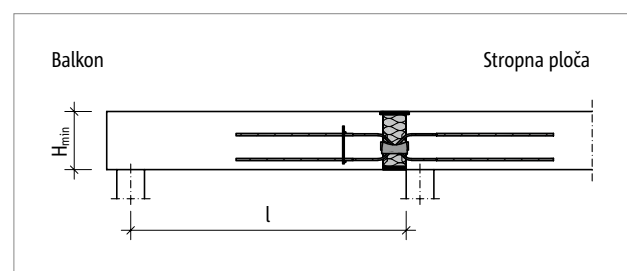
Slika 5: Schöck Isokorb® T tip QL-V2 do V6: Statički sustav

Schöck Isokorb® T tip QL 2.0		VV1	VV2	VV3	VV4	VV5	VV6
Računske otpornosti		$v_{Rd,z}$ [kN/m]					
Razred čvrstoće betona	C25/30	±52,2	±92,8	±123,7	±136,0	±208,7	±278,3

Schöck Isokorb® T tip QL 2.0		VV1	VV2	VV3	VV4	VV5	VV6
Opremanje pri		Isokorb®-dužina [mm]					
		1000	1000	1000	1000	1000	1000
Šipke za poprečne sile		2 x 6 \varnothing 6	2 x 6 \varnothing 8	2 x 8 \varnothing 8	2 x 6 \varnothing 10	2 x 6 \varnothing 12	2 x 8 \varnothing 12
Tlačni ležaj [kom]		4	4	4	4	6	8
H_{min} [mm]		160	170	170	180	200	200



Slika 6: Schöck Isokorb® T tip QL-VV1: Statički sustav

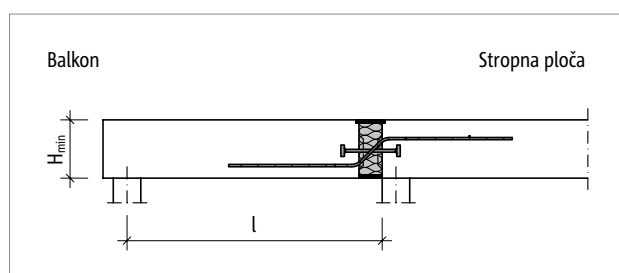


Slika 7: Schöck Isokorb® T tip QL-VV2 do VV6: Statički sustav

Dimenzioniranje (C25/30)

Schöck Isokorb® T tip QP 5.0		V1	V2	V3	V4	V5	V6	V7	V8	V9	V10
Računske otpornosti		$V_{Rd,z}$ [kN/element]									
Razred čvrstoće betona	C25/30	30,9	46,4	61,8	45,3	68,0	69,6	104,4	87,0	130,4	189,4

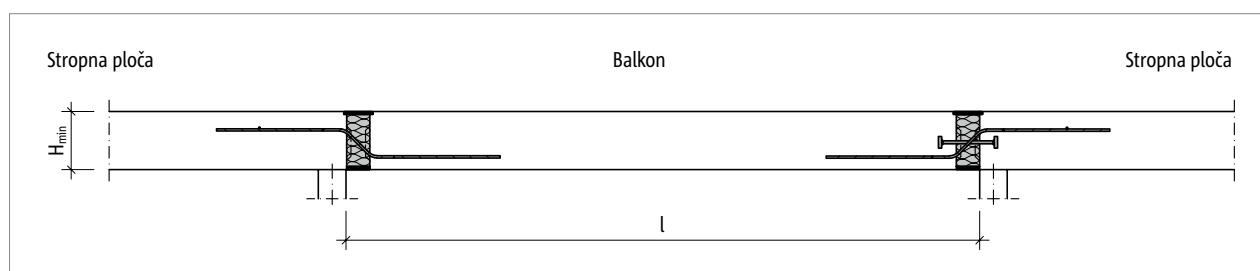
Schöck Isokorb® T tip QP 5.0		V1	V2	V3	V4	V5	V6	V7	V8	V9	V10
Opremanje pri		Isokorb®-dužina [mm]									
		300	400	500	300	400	300	400	300	400	500
Šipke za poprečne sile		2 Ø 8	3 Ø 8	4 Ø 8	2 Ø 10	3 Ø 10	2 Ø 12	3 Ø 12	2 Ø 14	3 Ø 14	4 Ø 14
Tlačni ležaj [kom]		1 Ø 10	2 Ø 10	2 Ø 10	1 Ø 12	2 Ø 10	2 Ø 10	2 Ø 12	2 Ø 12	3 Ø 12	4 Ø 12
H_{min} [mm]		170	170	170	180	180	190	190	200	200	200



Slika 8: Schöck Isokorb® T tip QP: Statički sustav

Schöck Isokorb® T tip QP-Z 5.0		V1	V2	V3	V4	V5	V6	V7	V8	V9	V10
Računske otpornosti		$V_{Rd,z}$ [kN/element]									
Razred čvrstoće betona	C25/30	30,9	46,4	61,8	45,3	68,0	69,6	104,4	87,0	130,4	189,4

Schöck Isokorb® T tip QP-Z 5.0		V1	V2	V3	V4	V5	V6	V7	V8	V9	V10
Opremanje pri		Isokorb®-dužina [mm]									
		300	400	500	300	400	300	400	300	400	500
Šipke za poprečne sile		2 Ø 8	3 Ø 8	4 Ø 8	2 Ø 10	3 Ø 10	2 Ø 12	3 Ø 12	2 Ø 14	3 Ø 14	4 Ø 14
Tlačni ležaj [kom]		-	-	-	-	-	-	-	-	-	-
H_{min} [mm]		170	170	170	180	180	190	190	200	200	200



Slika 9: Schöck Isokorb® T tip QP-Z, QP: Statički sustav

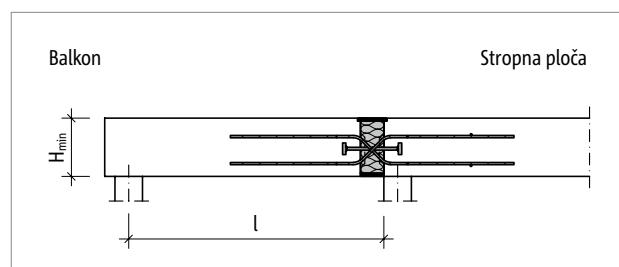
Dimenzioniranje (C25/30)

Schöck Isokorb® T tip QP 5.0		VV1	VV2	VV3	VV4	VV5
Računske otpornosti		V _{Rd,z} [kN/element]				
Razred čvrstoće betona	C25/30	±30,9	±46,4	±61,8	±45,3	±68,0

Schöck Isokorb® T tip QP 5.0		VV1	VV2	VV3	VV4	VV5
Opremanje pri		Isokorb®-dužina [mm]				
		300	400	500	300	400
Šipke za poprečne sile		2 × 2 Ø 8	2 × 3 Ø 8	2 × 4 Ø 8	2 × 2 Ø 10	2 × 3 Ø 10
Tlačni ležaj [kom]		1 Ø 10	2 Ø 10	2 Ø 10	1 Ø 12	2 Ø 10
H _{min} [mm]		180	180	180	190	190

Schöck Isokorb® T tip QP 5.0		VV6	VV7	VV8	VV9	VV10
Računske otpornosti		V _{Rd,z} [kN/element]				
Razred čvrstoće betona	C25/30	±69,6	±104,4	±87,0	±130,4	±189,4

Schöck Isokorb® T tip QP 5.0		VV6	VV7	VV8	VV9	VV10
Opremanje pri		Isokorb®-dužina [mm]				
		300	400	300	400	500
Šipke za poprečne sile		2 × 2 Ø 12	2 × 3 Ø 12	2 × 2 Ø 14	2 × 3 Ø 14	2 × 4 Ø 14
Tlačni ležaj [kom]		2 Ø 10	2 Ø 12	2 Ø 12	3 Ø 12	4 Ø 12
H _{min} [mm]		200	200	210	210	210



Slika 10: Schöck Isokorb® T tip QP-VV: Statički sustav

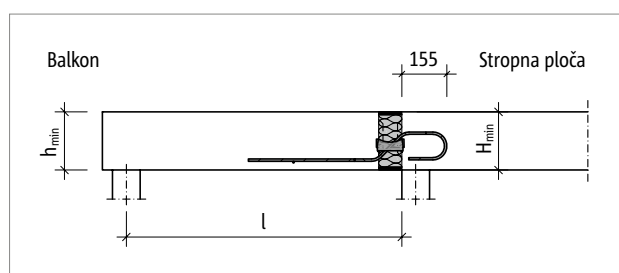
Upute za dimenzioniranje

- Statička dokaz mora se predočiti za armiranobetonske komponente koje se priključuju s obje strane Schöck Isokorb®-a. Kod priključka sa Schöck Isokorb® T tip QP i T tip QP-VV, kao statički sustav treba pretpostaviti slobodno rotirajući oslonac (momentni zglobov). Osim toga, statičar mora provesti izračun poprečne sile u skladu s EN 1992-1-1 u stropnoj ploči.
- Za prijenos planiranih horizontalnih sila dodatno su potrebni Schöck Isokorb® T tip HP (vidi stranicu 24).
- U slučaju horizontalnih vlačnih sila pod pravim kutom na vanjski zid koje su veće od postojećih poprečnih sila, dodatno na određenim točkama treba rasporediti Schöck Isokorb® T tip HP.
- Schöck Isokorb® T tip QP-Z za priključak bez napetosti zahtijeva armiranu vlačnu traku u donjem sloju. Odaberite A_{s,req} prema primjeru primjene za lođe.

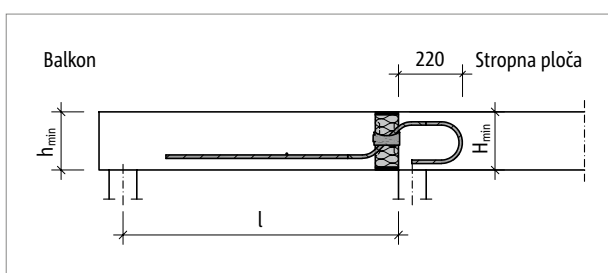
Dimenzioniranje (C25/30)

Schöck Isokorb® T tip QL 1.0		V1	V2	V3	V4	V5	V6
Računske otpornosti		$v_{Rd,z}$ [kN/m]					
Razred čvrstoće betona	C25/30	51,5	77,2	102,9	96,1	144,1	192,2

Schöck Isokorb® T tip QL 1.0		V1	V2	V3	V4	V5	V6
Opremanje pri		Isokorb®-dužina [mm]					
		1000	1000	1000	1000	1000	1000
Šipke za poprečne sile		4 \varnothing 8	6 \varnothing 8	8 \varnothing 8	4 \varnothing 12	6 \varnothing 12	8 \varnothing 12
Tlačni ležaj [kom]		4	4	8	4	6	8
H_{min} [mm]		160	160	160	200	200	200



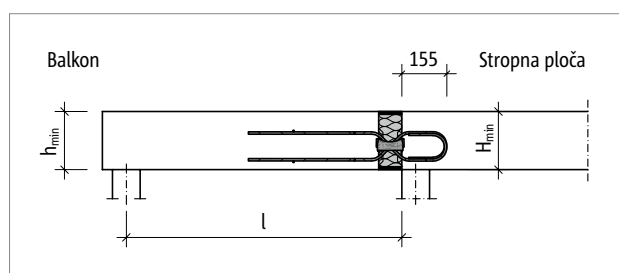
Slika 11: Schöck Isokorb® T tip QL-V1 do QL-V3: Statički sustav



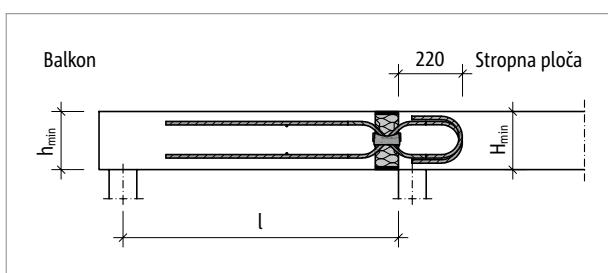
Slika 12: Schöck Isokorb® T tip QL-V4 do QL-V6: Statički sustav

Schöck Isokorb® T tip QL 1.0		VV1	VV2	VV3	VV4	VV5	VV6
Računske otpornosti		$v_{Rd,z}$ [kN/m]					
Razred čvrstoće betona	C25/30	±51,5	±77,2	±102,9	±96,1	±144,1	±192,2

Schöck Isokorb® T tip QL 1.0		VV1	VV2	VV3	VV4	VV5	VV6
Opremanje pri		Isokorb®-dužina [mm]					
		1000	1000	1000	1000	1000	1000
Šipke za poprečne sile		2 x 4 \varnothing 8	2 x 6 \varnothing 8	2 x 8 \varnothing 8	2 x 4 \varnothing 12	2 x 6 \varnothing 12	2 x 8 \varnothing 12
Tlačni ležaj [kom]		4	4	8	4	6	8
H_{min} [mm]		160	160	160	200	200	200



Slika 13: Schöck Isokorb® T tip QL-VV1 do tip QL-VV3: Statički sustav

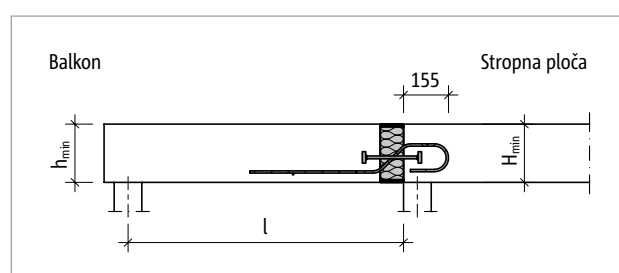


Slika 14: Schöck Isokorb® T tip QL-VV4 do QL-VV6: Statički sustav

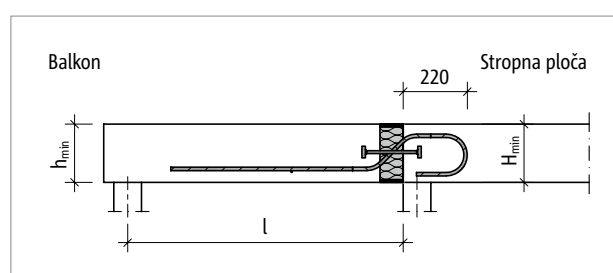
Dimenzioniranje (C25/30)

Schöck Isokorb® T tip QP 1.0		V2	V5
Računske otpornosti		$v_{Rd,z}$ [kN/m]	
Razred čvrstoće betona	C25/30	38,6	72,1

Schöck Isokorb® T tip QP 1.0		V2	V5
Opremanje pri		Isokorb®-dužina [mm]	
		400	400
Šipke za poprečne sile		3 \varnothing 8	3 \varnothing 12
Tlačni ležaj [kom]		2 \varnothing 10	3 \varnothing 10
H_{min} [mm]		160	200



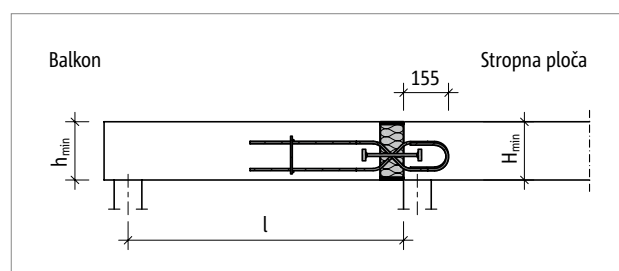
Slika 15: Schöck Isokorb® T tip QP-V2: Statički sustav



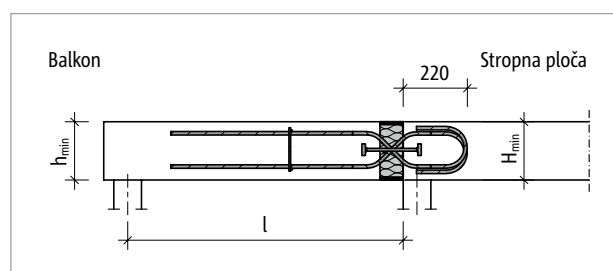
Slika 16: Schöck Isokorb® T tip QP-V5: Statički sustav

Schöck Isokorb® T tip QP 1.0		VV2	VV5
Računske otpornosti		$v_{Rd,z}$ [kN/m]	
Razred čvrstoće betona	C25/30	\pm 38,6	\pm 72,1

Schöck Isokorb® T tip QP 1.0		VV2	VV5
Opremanje pri		Isokorb®-dužina [mm]	
		400	400
Šipke za poprečne sile		2 x 3 \varnothing 8	2 x 3 \varnothing 12
Tlačni ležaj [kom]		2 \varnothing 10	3 \varnothing 10
H_{min} [mm]		160	200



Slika 17: Schöck Isokorb® T tip QP-VV2: Statički sustav



Slika 18: Schöck Isokorb® T tip QP-VV5: Statički sustav

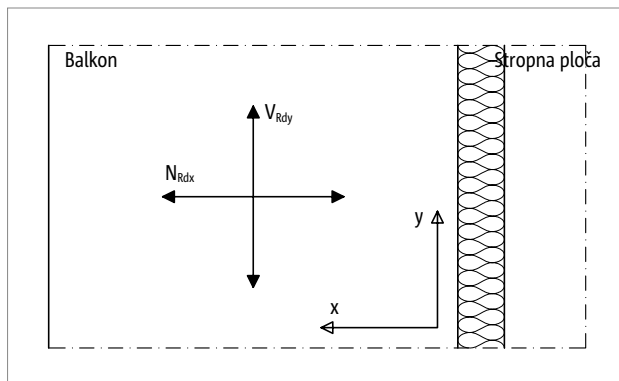
Dimenzioniranje (C25/30)

Schöck Isokorb® T tip HP 5.2		NN1		NN2		VV1-NN1		VV2-NN1	
Računske otpornosti		$V_{Rd,y}$ [kN]	$N_{Rd,x}$ [kN]	$V_{Rd,y}$ [kN]	$N_{Rd,x}$ [kN]	$V_{Rd,y}$ [kN]	$N_{Rd,x}$ [kN]	$V_{Rd,y}$ [kN]	$N_{Rd,x}$ [kN]
Razred čvrstoće betona	C25/30	0,0	±11,6	0,0	±49,2	±10,4	±11,6	±39,2	±49,2

Schöck Isokorb® T tip HP 5.2		NN1	NN2	VV1-NN1	VV2-NN1
Opremanje pri		Isokorb® duljina [mm]			
		100	100	100	100
Šipke za poprečne sile, horizontalne		-	-	2 × 1 Ø 10	2 × 1 Ø 12
Vlačne-/Tlačne šipke		1 Ø 10	1 Ø 12	1 Ø 10	1 Ø 12



Slika 19: Schöck Isokorb® T tip HP: Izbor tipa



Slika 20: Schöck Isokorb® T tip HP: Pravilo predznaka kod dimenzioniranja

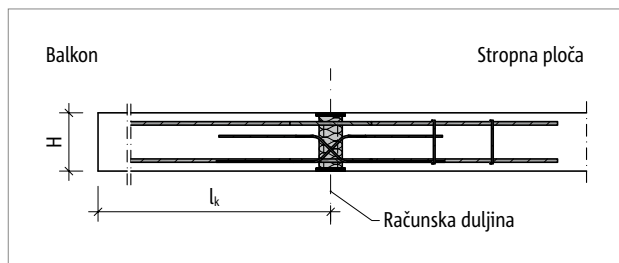
Upute za dimenzioniranje

- Kod dimenzioniranja linijskog priključka treba uzeti u obzir da primjena T tipa HP može umanjiti računski otpornosti linijskog priključka (npr. T tip QL s $L = 1,0$ m i T tip HP s $L = 0,1$ m u pravilnim izmjenama znači smanjenje vrijednosti v_{Rd} linijskog priključka s T tipom QL za cca. 9 %).
- Kod izbora tipa (T tip HP-NN ili HP-VV-NN) i rasporeda, treba paziti da se ne stvore nepotrebne čvrste točke i da se održe maksimalni razmaci dilatacijskih reški (od npr. T tip KL, T tip QL ili T tip DP).
- Potreban broj Schöck Isokorb® T tipa HP-NN ili HP-VV-NN treba odrediti prema statičkim zahtjevima.

Dimenzioniranje

Upute za dimenzioniranje

- Za priključne armiranobetonske dijelove s jedne i s druge strane Schöck Isokorb®-a, mora postojati statički izračun.
- Dimenzionirane vrijednosti odnose se na duljinu elementa ($L = 500 \text{ mm}$) i mogu se preračunati po dužnom metru.



Slika 21: Schöck Isokorb® T tip DP: Statički sustav

Dimenzioniranje (C25/30)

Schöck Isokorb® T tip DP-MM1 do MM6 dostupan je samo u duljini L = 500 mm

Schöck Isokorb® T tip DP 6.0		MM1			MM2			
		VV1	VV2	VV3	VV1	VV2	VV3	
Računske otpornosti	Zaštitni sloj betona CV	Razred čvrstoće betona ≥ C25/30						
	CV1	CV2	$M_{Rd,y}$ [kNm/element]					
Isokorb®-visina H [mm]	160		±7,4	±7,1	-	±11,2	-	-
		200	±7,9	±7,5	-	±11,8	-	-
	170		±8,3	±7,9	±7,0	±12,5	±11,6	-
		210	±8,8	±8,4	±7,4	±13,2	±12,2	-
	180		±9,2	±8,8	±7,7	±13,9	±12,8	±11,7
		220	±9,7	±9,2	±8,1	±14,5	±13,4	±12,3
	190		±10,1	±9,6	±8,5	±15,2	±14,1	±12,8
		230	±10,6	±10,1	±8,9	±15,9	±14,7	±13,4
	200		±11,0	±10,5	±9,2	±16,5	±15,3	±14,0
		240	±11,5	±10,9	±9,6	±17,2	±15,9	±14,5
	210		±11,9	±11,3	±10,0	±17,9	±16,5	±15,1
		250	±12,4	±11,8	±10,4	±18,6	±17,2	±15,7
	220		±12,8	±12,2	±10,7	±19,2	±17,8	±16,2
		260	±13,3	±12,6	±11,1	±19,9	±18,4	±16,8
	230		±13,7	±13,1	±11,5	±20,6	±19,0	±17,4
		270	±14,2	±13,5	±11,9	±21,2	±19,6	±17,9
	240		±14,6	±13,9	±12,3	±21,9	±20,3	±18,5
	280	±15,1	±14,3	±12,6	±22,6	±20,9	±19,1	
250		±15,5	±14,8	±13,0	±23,3	±21,5	±19,6	
260		±16,4	±15,6	±13,8	±24,6	±22,8	±20,8	
270		±17,3	±16,5	±14,5	±26,0	±24,0	±21,9	
280		±18,2	±17,3	±15,3	±27,3	±25,2	±23,0	
		$V_{Rd,z}$ [kN/element]						
Sporadni stupanj nosivosti	VV1 – VV3	±17,4	±26,1	±46,4	±26,1	±46,4	±68,0	

Schöck Isokorb® T tip DP 6.0		MM1			MM2		
		VV1	VV2	VV3	VV1	VV2	VV3
Opremanje pri		Isokorb®-dužina [mm]					
		500					
Vlačne šipke/Tlačne šipke		2 × 2 Ø 12			2 × 3 Ø 12		
Šipke za poprečne sile		2 × 2 Ø 6	2 × 3 Ø 6	2 × 3 Ø 8	2 × 3 Ø 6	2 × 3 Ø 8	2 × 3 Ø 10
H_{min} pri CV1		160	160	170	160	170	180
H_{min} pri CV2		200	200	210	200	210	220

Upute za dimenzioniranje

- Dimenzionirane vrijednosti odnose se na duljinu elementa (L = 500 mm) i mogu se preračunati po dužnom metru.

Dimenzioniranje (C25/30)

Schöck Isokorb® T tip DP-MM1 do MM6 dostupan je samo u duljini L = 500 mm

Schöck Isokorb® T tip DP 6.0			MM3				
			VV1	VV2	VV3	VV4	VV5
Računske otpornosti	Zaštitni sloj betona CV		Razred čvrstoće betona ≥ C25/30				
	CV1	CV2	$M_{Rd,y}$ [kNm/element]				
Isokorb®-visina H [mm]	160		±15,2	-	-	-	-
		200	±16,2	-	-	-	-
	170		±17,1	±16,1	-	-	-
		210	±18,0	±17,0	-	-	-
	180		±18,9	±17,9	±16,8	±15,6	-
		220	±19,8	±18,7	±17,6	±16,3	-
	190		±20,8	±19,6	±18,4	±17,1	-
		230	±21,7	±20,5	±19,2	±17,9	±15,0
	200		±22,6	±21,3	±20,0	±18,6	±15,6
		240	±23,5	±22,2	±20,8	±19,4	±16,3
	210		±24,4	±23,1	±21,6	±20,1	±16,9
		250	±25,3	±23,9	±22,5	±20,9	±17,5
	220		±26,3	±24,8	±23,3	±21,6	±18,2
		260	±27,2	±25,7	±24,1	±22,4	±18,8
	230		±28,1	±26,5	±24,9	±23,2	±19,5
		270	±29,0	±27,4	±25,7	±23,9	±20,1
	240		±29,9	±28,3	±26,5	±24,7	±20,7
		280	±30,9	±29,1	±27,3	±25,4	±21,4
250		±31,8	±30,0	±28,1	±26,2	±22,0	
260		±33,6	±31,8	±29,8	±27,7	±23,3	
270		±35,4	±33,5	±31,4	±29,2	±24,5	
280		±37,3	±35,2	±33,0	±30,7	±25,8	
			$V_{Rd,z}$ [kN/element]				
Sporedni stupanj nosivosti	VV1 – VV5		±26,1	±46,4	±68,0	±90,7	±139,1

Schöck Isokorb® T tip DP 6.0			MM3				
			VV1	VV2	VV3	VV4	VV5
Opremanje pri			Isokorb®-dužina [mm]				
			500				
Vlačne šipke/Tlačne šipke			2 × 4 Ø 12				
Šipke za poprečne sile			2 × 3 Ø 6	2 × 3 Ø 8	2 × 3 Ø 10	2 × 4 Ø 10	2 × 4 Ø 12
H_{min} pri CV1			160	170	180	180	200
H_{min} pri CV2			200	210	220	220	230

i Upute za dimenzioniranje

- Dimenzionirane vrijednosti odnose se na duljinu elementa (L = 500 mm) i mogu se preračunati po dužnom metru.

Dimenzioniranje (C25/30)

Schöck Isokorb® T tip DP-MM1 do MM6 dostupan je samo u duljini L = 500 mm

Schöck Isokorb® T tip DP 6.0		MM4					
		VV1	VV2	VV3	VV4	VV5	
Računske otpornosti	Zaštitni sloj betona CV		Razred čvrstoće betona \geq C25/30				
	CV1	CV2	$M_{Rd,y}$ [kNm/element]				
Isokorb®-visina H [mm]	160		±19,3	-	-	-	-
		200	±20,5	-	-	-	-
	170		±21,7	±20,7	-	-	-
		210	±22,8	±21,8	-	-	-
	180		±24,0	±22,9	±21,8	±20,7	-
		220	±25,1	±24,0	±22,9	±21,7	-
	190		±26,3	±25,2	±23,9	±22,7	-
		230	±27,5	±26,3	±25,0	±23,7	±20,8
	200		±28,6	±27,4	±26,1	±24,7	±21,7
		240	±29,8	±28,5	±27,1	±25,7	±22,6
	210		±31,0	±29,6	±28,2	±26,7	±23,5
		250	±32,1	±30,7	±29,2	±27,7	±24,3
	220		±33,3	±31,8	±30,3	±28,7	±25,2
		260	±34,5	±33,0	±31,4	±29,7	±26,1
	230		±35,6	±34,1	±32,4	±30,7	±27,0
		270	±36,8	±35,2	±33,5	±31,7	±27,9
	240		±38,0	±36,3	±34,5	±32,7	±28,7
		280	±39,1	±37,4	±35,6	±33,7	±29,6
250		±40,3	±38,5	±36,7	±34,7	±30,5	
	260	±42,6	±40,8	±38,8	±36,7	±32,3	
270		±44,9	±43,0	±40,9	±38,7	±34,0	
280		±47,3	±45,2	±43,0	±40,7	±35,8	
		$V_{Rd,z}$ [kN/element]					
Sporedni stupanj nosivosti	VV1 – VV5	±26,1	±46,4	±68,0	±90,7	±139,1	

Schöck Isokorb® T tip DP 6.0		MM4				
		VV1	VV2	VV3	VV4	VV5
Opremanje pri		Isokorb®-dužina [mm]				
		500				
Vlačne šipke/Tlačne šipke		2 × 5 \varnothing 12				
Šipke za poprečne sile		2 × 3 \varnothing 6	2 × 3 \varnothing 8	2 × 3 \varnothing 10	2 × 4 \varnothing 10	2 × 4 \varnothing 12
H_{min} pri CV1		160	170	180	180	200
H_{min} pri CV2		200	210	220	220	230

Upute za dimenzioniranje

- Dimenzionirane vrijednosti odnose se na duljinu elementa (L = 500 mm) i mogu se preračunati po dužnom metru.

Dimenzioniranje (C25/30)

Schöck Isokorb® T tip DP-MM1 do MM6 dostupan je samo u duljini L = 500 mm

Schöck Isokorb® T tip DP 6.0		MM5					
		VV1	VV2	VV3	VV4	VV5	
Računske otpornosti	Zaštitni sloj betona CV	Razred čvrstoće betona ≥ C25/30					
	CV1	CV2	$M_{Rd,y}$ [kNm/element]				
Isokorb®-visina H [mm]	160		±23,4	-	-	-	-
		200	±24,8	-	-	-	-
	170		±26,2	±25,3	-	-	-
		210	±27,6	±26,6	-	-	-
	180		±29,0	±28,0	±26,9	±25,7	-
		220	±30,5	±29,4	±28,2	±27,0	-
	190		±31,9	±30,7	±29,5	±28,2	-
		230	±33,3	±32,1	±30,8	±29,5	±26,6
	200		±34,7	±33,4	±32,1	±30,7	±27,7
		240	±36,1	±34,8	±33,4	±32,0	±28,9
	210		±37,5	±36,2	±34,7	±33,2	±30,0
		250	±38,9	±37,5	±36,0	±34,5	±31,1
	220		±40,3	±38,9	±37,3	±35,7	±32,2
		260	±41,7	±40,2	±38,6	±37,0	±33,4
	230		±43,1	±41,6	±39,9	±38,2	±34,5
		270	±44,6	±43,0	±41,2	±39,5	±35,6
	240		±46,0	±44,3	±42,5	±40,7	±36,8
	280	±47,4	±45,7	±43,9	±41,9	±37,9	
250		±48,8	±47,0	±45,2	±43,2	±39,0	
	260	±51,6	±49,7	±47,8	±45,7	±41,3	
	270	±54,4	±52,5	±50,4	±48,2	±43,5	
	280	±57,2	±55,2	±53,0	±50,7	±45,8	
		$V_{Rd,z}$ [kN/element]					
Sporadni stupanj nosivosti	VV1 – VV5	±26,1	±46,4	±68,0	±90,7	±139,1	

Schöck Isokorb® T tip DP 6.0		MM5				
		VV1	VV2	VV3	VV4	VV5
Opremanje pri		Isokorb®-dužina [mm]				
		500				
Vlačne šipke/Tlačne šipke		2 × 6 Ø 12				
Šipke za poprečne sile		2 × 3 Ø 6	2 × 3 Ø 8	2 × 3 Ø 10	2 × 4 Ø 10	2 × 4 Ø 12
H_{min} pri CV1		160	170	180	180	200
H_{min} pri CV2		200	210	220	220	230

i Upute za dimenzioniranje

- Dimenzionirane vrijednosti odnose se na duljinu elementa (L = 500 mm) i mogu se preračunati po dužnom metru.

Dimenzioniranje (C25/30)

Schöck Isokorb® T tip DP-MM1 do MM6 dostupan je samo u duljini L = 500 mm

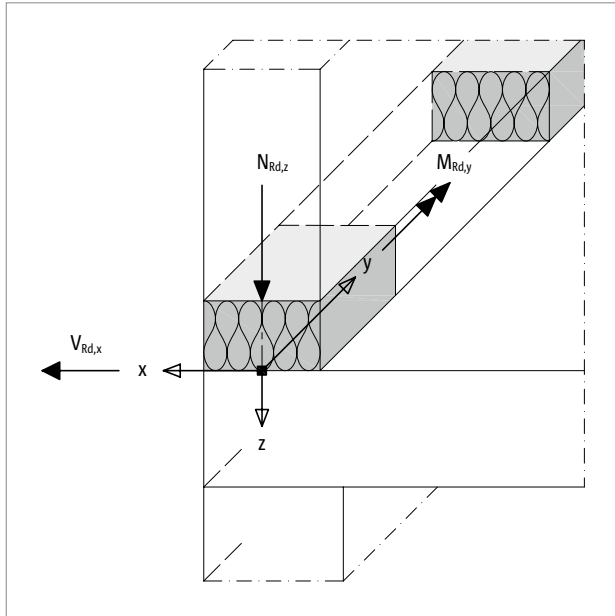
Schöck Isokorb® T tip DP 6.0		MM6					
		VV1	VV2	VV3	VV4	VV5	
Računske otpornosti	Zaštitni sloj betona CV		Razred čvrstoće betona \geq C25/30				
	CV1	CV2	$M_{Rd,y}$ [kNm/element]				
Isokorb®-visina H [mm]	160		±31,5	-	-	-	-
		200	±33,4	-	-	-	-
	170		±35,4	±34,4	-	-	-
		210	±37,3	±36,3	-	-	-
	180		±39,2	±38,2	±37,1	±36,0	-
		220	±41,2	±40,1	±39,0	±37,8	-
	190		±43,1	±42,0	±40,8	±39,5	-
		230	±45,1	±43,9	±42,6	±41,3	±38,5
	200		±47,0	±45,8	±44,5	±43,1	±40,2
		240	±49,0	±47,7	±46,3	±44,9	±41,8
	210		±50,9	±49,6	±48,2	±46,7	±43,5
		250	±52,8	±51,5	±50,0	±48,4	±45,2
	220		±54,8	±53,4	±51,8	±50,2	±46,8
		260	±56,7	±55,2	±53,7	±52,0	±48,5
	230		±58,7	±57,1	±55,5	±53,8	±50,1
		270	±60,6	±59,0	±57,3	±55,6	±51,8
	240		±62,6	±60,9	±59,2	±57,4	±53,5
		280	±64,5	±62,8	±61,0	±59,1	±55,1
250		±66,4	±64,7	±62,9	±60,9	±56,8	
	260	±70,3	±68,5	±66,5	±64,5	±60,1	
	270	±74,2	±72,3	±70,2	±68,0	±63,4	
	280	±78,1	±76,1	±73,9	±71,6	±66,7	
		$V_{Rd,z}$ [kN/element]					
Sporedni stupanj nosivosti	VV1 – VV5	±26,1	±46,4	±68,0	±90,7	±139,1	

Schöck Isokorb® T tip DP 6.0		MM6				
		VV1	VV2	VV3	VV4	VV5
Opremanje pri		Isokorb®-dužina [mm]				
		500				
Vlačne šipke/Tlačne šipke		$2 \times 6 \varnothing 14$				
Šipke za poprečne sile		$2 \times 3 \varnothing 6$	$2 \times 3 \varnothing 8$	$2 \times 3 \varnothing 10$	$2 \times 4 \varnothing 10$	$2 \times 4 \varnothing 12$
H_{min} pri CV1		160	170	180	180	200
H_{min} pri CV2		200	210	220	220	230

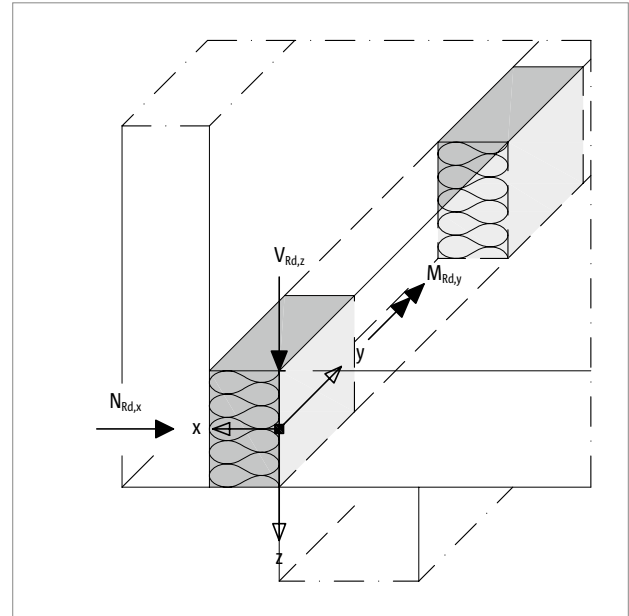
Upute za dimenzioniranje

- Dimenzionirane vrijednosti odnose se na duljinu elementa (L = 500 mm) i mogu se preračunati po dužnom metru.

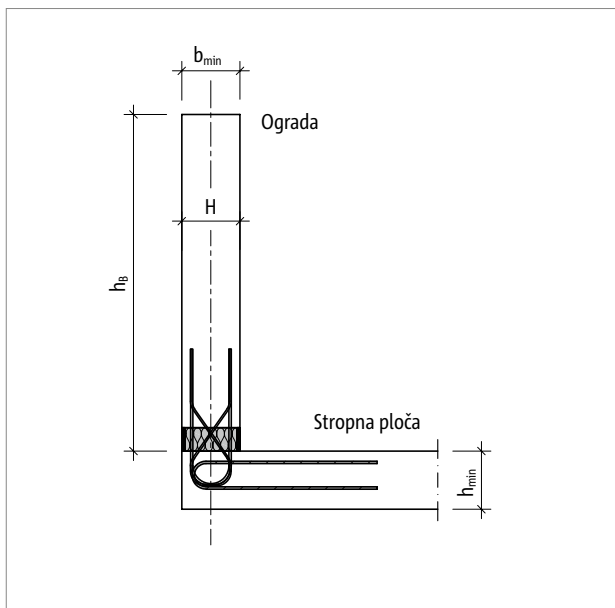
Pravilo predznaka



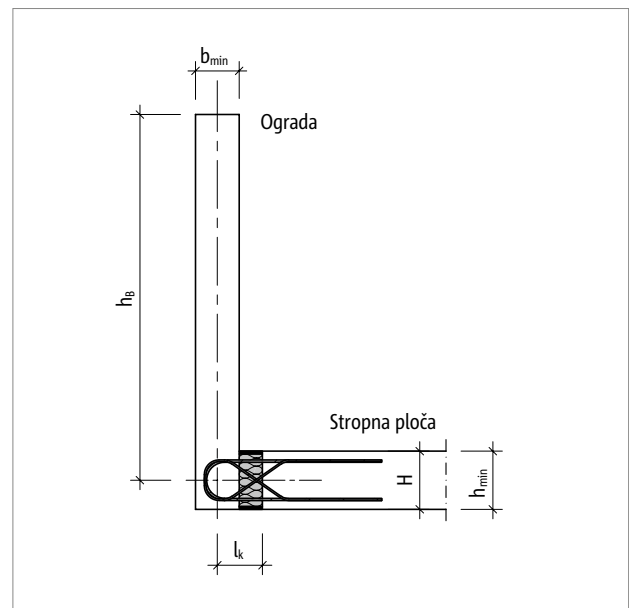
Slika 22: Schöck Isokorb® T tip AP: Pravilo predznaka za dimenzioniranje ograda postavljenih na ploču



Slika 23: Schöck Isokorb® T tip AP: Pravilo predznaka za dimenzioniranje ograda postavljenih ispred ploče



Slika 24: Schöck Isokorb® T tip AP: Statički sistem, visina parapeta: h_B ; Isokorb® visina H



Slika 25: Schöck Isokorb® T tip AP: Statički sistem, visina parapeta: h_B ; Isokorb® visina H

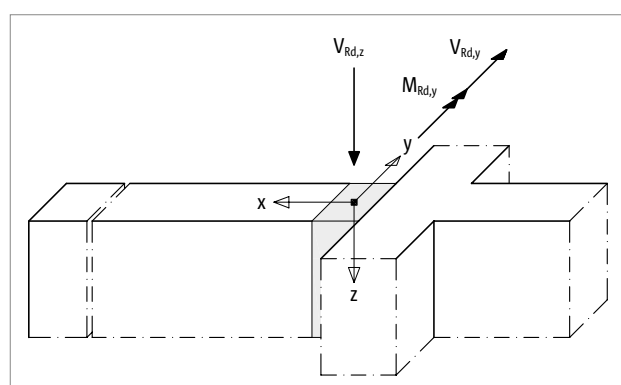
Dimenzioniranje (C25/30)

Schöck Isokorb® T tip		AP
Računske otpornosti		Strop (XC4), parapet (XC4) čvrstoća betona \geq C25/30
		$M_{Rd,y}$ [kNm/element]
Isokorb®-visina H [mm]	160–190	$\pm 4,6$
	200–250	$\pm 6,6$
	N_{Rd} [kN/element]	
	160–250	-12,5
	V_{Rd} [kN/element]	
	160–250	$\pm 12,5$

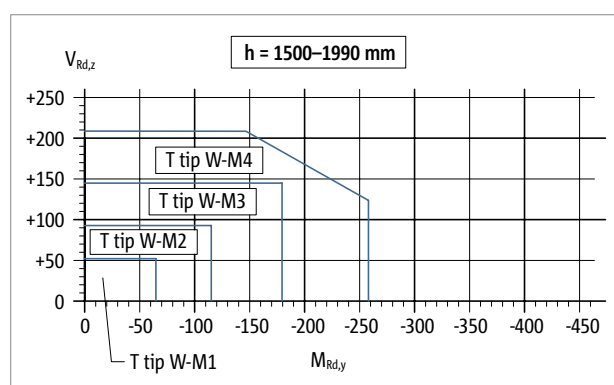
Schöck Isokorb® T tip		AP
Opremanje pri		Isokorb®-dužina [mm]
		250
Vlačne-/Tlačne šipke		3 \varnothing 8
Šipke za poprečne sile		2 \varnothing 6
Ograda b_{min} [mm]		160
Ploča h_{min} [mm]		160

Dimenzioniranje (C25/30)

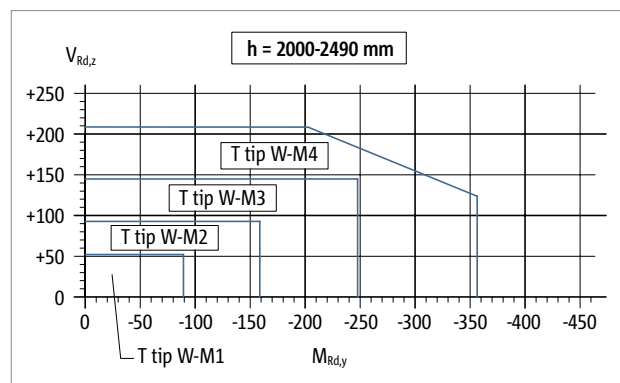
Schöck Isokorb® T tip WL 5.0		M1	M2	M3	M4
Računske otpornosti		Razred čvrstoće betona \geq C25/30			
		$M_{Rd,y}$ [kNm/element]			
Isokorb®-visina H [mm]	15001990	-64,8	-115,0	-179,5	-146,7
	20002490	-89,4	-158,8	-247,8	-202,5
	25003500	-114,0	-202,5	-316,1	-258,4
	$V_{Rd,z}$ [kN/element]				
	1500-3500	52,2	92,7	144,9	208,6
$V_{Rd,y}$ [kN/element]					
1500-3500	$\pm 17,4$	$\pm 17,4$	$\pm 17,4$	$\pm 17,4$	



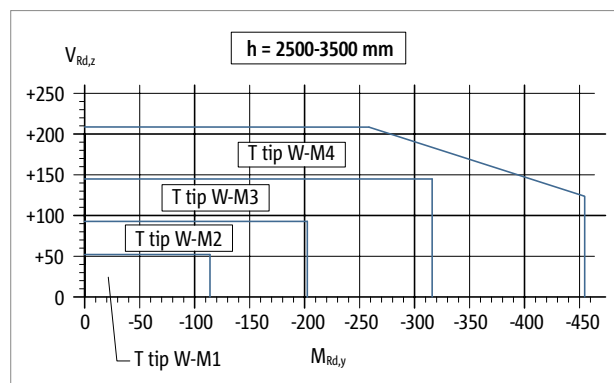
Slika 26: Schöck Isokorb® T tip WL: Pravilo predznaka za dimenzioniranje



Slika 27: Schöck Isokorb® T tip WL: Dijagram interakcije



Slika 28: Schöck Isokorb® T tip WL: Dijagram interakcije



Slika 29: Schöck Isokorb® T tip WL: Dijagram interakcije

Dimenzioniranje

Schöck Isokorb® T tip WL 5.0	M1	M2	M3	M4
Opremanje pri	Isokorb® duljina [mm]			
	160-300	160-300	160-300	160-300
Vlačne šipke	4 Ø 6	4 Ø 8	4 Ø 10	4 Ø 12
Tlačne šipke	6 Ø 8	6 Ø 10	6 Ø 12	6 Ø 14
Šipke za poprečne sile - vertikalne	6 Ø 6	6 Ø 8	6 Ø 10	6 Ø 12
Šipke za poprečne sile - horizontalne	2 × 2 Ø 6	2 × 2 Ø 6	2 × 2 Ø 6	2 × 2 Ø 6

Upute za dimenzioniranje

- Kao osnova za određivanje duljina sidrenja vlačnih šipki uzeti su umjereni uvjeti spoja (područje spoja II).

Varijante Schöck Isokorb® T tip WL

Kod zahtjevnih problema s izolacijom Schöck Vam pomaže pronaći optimalno rješenje.

Tehnički odjel tvrtke Schöck obrađuje Vaš konkretni problem i nudi Vam prijedlog rješenja u obliku besplatne i neobvezujuće ponude sa svim potrebnim izračunima i detaljnim projektima.

Molimo Vas da nam pošaljete sljedeću projektnu dokumentaciju:

Moment savijanja	
$M_{Ed,y}$	kNm

Visina zida	
H =	mm

Vertikalna poprečna sila	
$V_{Ed,z}$	kN

Širina zida	
B =	mm

Horizontalna poprečna sila	
$V_{Ed,y}$	kN

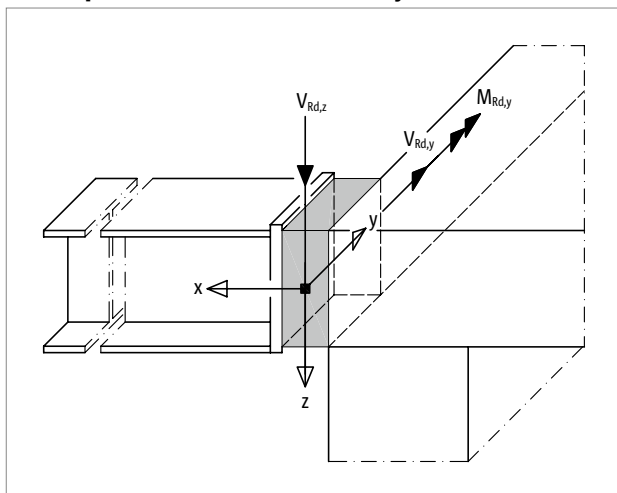
U tablici se navode računске vrijednosti opterećenja

Eventualne vlačne sile	
$N_{Ed,x}$	kN

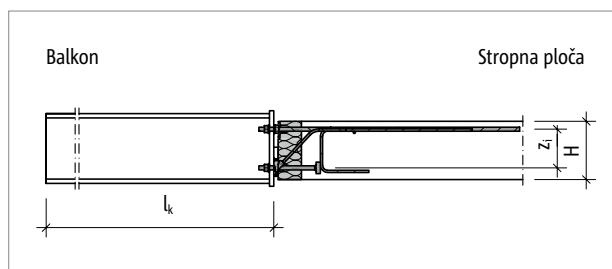
Eventualne tlačne sile	
$N_{Ed,x}$	kN

Pravilo predznaka | Dimenzioniranje

Pravilo predznaka kod dimenzioniranja



Slika 30: Schöck Isokorb® T tip SKP: pravilo predznaka za dimenzioniranje



Slika 31: Schöck Isokorb® T tip SKP: statički sustav; vrijednosti dimenzioniranja se odnose na prikazanu duljinu prepusta l_k

T
Tip SKP

Unutarnji krak poluge

Schöck Isokorb® T tip SKP 1.0		M1, MM1	MM2
Unutarnji krak poluge kod		z_i [mm]	
Isokorb®-visina H [mm]	180	113	104
	200	133	124
	220	153	144
	240	173	164
	260	193	184
	280	213	204

i Upute za dimenzioniranje

- Područje primjene Schöck Isokorb®-a obuhvaća međukatne i balkonske konstrukcije s pretežno mirnim, jednakomjerno raspoređenim uporabnim opterećenjem prema EN 1991-1-1.
- Za građevinske elemente koji se priključuju s obje strane Isokorb®-a potrebno je predložiti statički dokaz.
- Svakoj čeličnoj konstrukciji koju će se priključiti treba odrediti najmanje dva Schöck Isokorb®-a T tip SKP. Njih treba međusobno tako povezati da se ne mogu okretati u svom položaju, jer pojedini Isokorb® ne može računski apsorbirati torziju (dakle nema momenta $M_{Ed,x}$).
- Kod indirektnog oslanjanja Schöck Isokorb®-a T tipa SKP, statičar posebno treba dokazati prijenos opterećenja u armiranobetonskom dijelu.
- Vrijednosti dimenzioniranja odnose se na stražnji brid čelone ploče.
- Nominalna dimenzija c_{nom} zaštitnog sloja betona prema EN 1992-1-1 iznosi 20 mm u unutarnjem dijelu.
- Sve varijante Isokorb® T SKP-tip mogu prenositi pozitivne poprečne sile. Za negativne (podizne) poprečne sile treba odabrati tipove MM1 ili MM2.
- Uzimajući u obzir podizne sile, često su za čelične balkone ili čelične nadstrešnice dovoljna dva Isokorb®-a T tip SKP-MM1-VV1, čak i kada su za ukupno dimenzioniranje potrebni dodatni proizvodi T tip SKP.
- Otpornost na moment $M_{Rd,y}$ ovisi o otpornosti na poprečne sile $V_{Rd,z}$ i $V_{Rd,y}$. Za negativne momente $M_{Rd,y}$ mogu se linearno interpolirati međuvrijednosti. Ekstrapolacija u područje manjih otpornosti na poprečne sile nije dozvoljena.
- Treba uzeti u obzir maksimalne vrijednosti dimenzioniranja pojedinih stupnjeva prijenosa poprečne sile:

M1, MM1:	V1, VV1:	max. $V_{Rd,z} = 30,9$ kN
M1:	V2:	max. $V_{Rd,z} = 48,3$ kN
MM2:	VV1:	max. $V_{Rd,z} = 48,3$ kN
MM2:	VV2:	max. $V_{Rd,z} = 69,5$ kN
- Moraju se uzeti u obzir rubni razmaci i osni razmaci.

Dimenzioniranje

Dimenzioniranje kod pozitivne poprečne sile i negativnog momenta

Schöck Isokorb® T tip SKP 1.0		M1-V1, MM1-VV1			M1-V2		
Računske otpornosti		Razred čvrstoće betona \geq C25/30					
		$V_{Rd,z}$ [kN/element]					
		19	25	30	30	40	48
		$M_{Rd,y}$ [kNm/element]					
Isokorb®-visina H [mm]	180	-12,9	-12,3	-11,8	-11,8	-10,8	-10,0
	200	-15,2	-14,5	-13,9	-13,9	-12,7	-11,7
	220	-17,5	-16,7	-16,0	-16,0	-14,6	-13,5
	240	-19,8	-18,9	-18,1	-18,1	-16,5	-15,2
	260	-22,1	-21,1	-20,2	-20,2	-18,4	-17,0
	280	-24,4	-23,3	-22,3	-22,3	-20,3	-18,7
	$V_{Rd,y}$ [kN/element]						
	180–280	$\pm 2,5$			$\pm 4,0$		
	$N_{Rd,x}$ [kN/element]						
180–280	Za dimenzioniranje s normalnom silom vidi stranicu 38						

Dimenzioniranje kod negativne poprečne sile i pozitivnog momenta

Schöck Isokorb® T tip SKP 1.0		MM1-VV1	
Računske otpornosti		Razred čvrstoće betona \geq C25/30	
		$M_{Rd,y}$ [kNm/element]	
Isokorb®-visina H [mm]	180	11,7	
	200	13,7	
	220	15,8	
	240	17,9	
	260	19,9	
	280	22,0	
		$V_{Rd,z}$ [kN/element]	
		180–280	-12,0
		$V_{Rd,y}$ [kN/element]	
		180–280	$\pm 2,5$
		$N_{Rd,x}$ [kN/element]	
		180–280	Za dimenzioniranje s normalnom silom vidi stranicu 38

Schöck Isokorb® T tip SKP 1.0		M1-V1, MM1-VV1		M1-V2	
Opremanje pri		Isokorb®-dužina [mm]			
		180		180	
Vlačne šipke		2 \varnothing 14		2 \varnothing 14	
Šipke za poprečne sile		2 \varnothing 8		2 \varnothing 10	
Tlačni ležaj / Tlačni štapovi		2 \varnothing 14		2 \varnothing 14	
Navoj		M16		M16	

1 Upute za dimenzioniranje

- Za statički sustav i upute za dimenzioniranje vidi stranicu 35

Dimenzioniranje

Dimenzioniranje kod pozitivne poprečne sile i negativnog momenta

Schöck Isokorb® T tip SKP 1.0		MM2-VV1			MM2-VV2		
Računske otpornosti		Razred čvrstoće betona \geq C25/30					
		$V_{Rd,z}$ [kN/element]					
		29	35	45	45	55	65
		$M_{Rd,y}$ [kNm/element]					
Isokorb®-visina H [mm]	180	-25,6	-25,0	-24,0	-24,0	-23,0	-22,1
	200	-30,5	-29,8	-28,6	-28,6	-27,5	-26,3
	220	-35,4	-34,6	-33,3	-33,3	-31,9	-30,6
	240	-40,3	-39,4	-37,9	-37,9	-36,3	-34,8
	260	-45,3	-44,2	-42,5	-42,5	-40,8	-39,1
	280	-50,2	-49,0	-47,1	-47,1	-45,2	-43,3
	$V_{Rd,y}$ [kN/element]						
	180–280	$\pm 4,0$			$\pm 6,5$		
$N_{Rd,x}$ [kN/element]							
180–280	Za dimenzioniranje s normalnom silom vidi stranicu 38						

Dimenzioniranje kod negativne poprečne sile i pozitivnog momenta

Schöck Isokorb® T tip SKP 1.0		MM2-VV1			MM2-VV2		
Računske otpornosti		Razred čvrstoće betona \geq C25/30					
		$M_{Rd,y}$ [kNm/element]					
Isokorb®-visina H [mm]	180	13,4			12,7		
	200	16,0			15,1		
	220	18,5			17,6		
	240	21,1			20,0		
	260	23,7			22,5		
	280	26,2			24,9		
$V_{Rd,z}$ [kN/element]							
180–280	-12,0						
$V_{Rd,y}$ [kN/element]							
180–280	$\pm 4,0$			$\pm 6,5$			
$N_{Rd,x}$ [kN/element]							
180–280	Za dimenzioniranje s normalnom silom vidi stranicu 38						

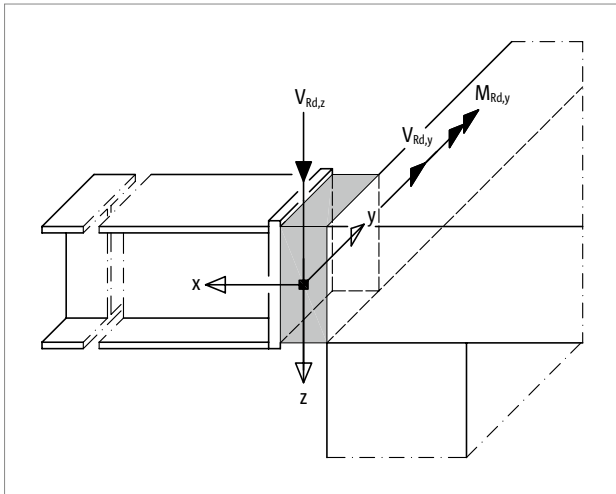
Schöck Isokorb® T tip SKP 1.0		MM2-VV1			MM2-VV2		
Opremanje pri		Isokorb®-dužina [mm]					
		180			180		
Vlačne šipke		2 \varnothing 20			2 \varnothing 20		
Šipke za poprečne sile		2 \varnothing 10			2 \varnothing 12		
Tlačni ležaj / Tlačni štapovi		2 \varnothing 20			2 \varnothing 20		
Navoj		M22			M22		

Upute za dimenzioniranje

- Za statički sustav i upute za dimenzioniranje vidi stranicu 35

Dimenzioniranje normalnom silom

Pravilo predznaka kod dimenzioniranja



Slika 32: Schöck Isokorb® T tip SKP: pravilo predznaka za dimenzioniranje

Dimenzioniranje normalnom silom kod pozitivne poprečne sile i negativnog momenta

Uzimanje u obzir otpornost na normalnu silu $N_{Ed,x}$ kod dimenzioniranja Schöck Isokorb®-a T tip SKP zahtijeva smanjenje otpornosti na moment $M_{Rd,y}$. $M_{Rd,y}$ utvrđuje se naknadno na temelju okvirnih uvjeta.

Utvrđeni okvirni uvjeti:

Moment	$M_{Ed,y} < 0$
Normalna sila	$ N_{Rd,x} = N_{Ed,x} \leq B$ [kN]
Poprečna sila	$0 < V_{Ed,z} \leq \max. V_{Rd,z}$ [kN], vidi upute za dimenzioniranje, stranica 36 do stranice 37.

Iz tog za otpornost na moment $M_{Rd,y}$ Schöck Isokorb®-a T tip SKP:

kod $N_{Ed,x} < 0$ (tlak):

$$M_{Rd,y} = -[\min(A \cdot z_i \cdot 10^{-3}; (B - |N_{Ed,x}| / 2 - 0,94 \cdot V_{Ed,z}) \cdot z_i \cdot 10^{-3})] \text{ [kNm/element]}$$

kod $N_{Ed,x} > 0$ (vlak):

$$M_{Rd,y} = -[\min((A - N_{Ed,x} / 2) \cdot z_i \cdot 10^{-3}; (B - 0,94 \cdot V_{Ed,z}) \cdot z_i \cdot 10^{-3})] \text{ [kNm/element]}$$

Dimenzioniranje pri razredu čvrstoće betona $\geq C25/30$:

T tip SKP-MM1:	A = 114,5;	B = 133,2
T tip SKP-MM1:	A = 114,5;	B = 133,9
T tip SKP-MM2:	A = 140,0;	B = 273,3

A: Otpornost na silu u vlačnim šipkama Isokorb®-a [kN]

B: Otpornost na silu u tlačnim ležajevima/tlačnim šipkama Isokorb®-a [kN]

z_i = unutarnji krak poluge [mm], vidi tablicu na stranici 35

1 Dimenzioniranje normalnom silom

- $N_{Ed,x} > 0$ (vlak) je kod T tip SKP dozvoljen samo za glavne stupnjeve nosivosti MM1 i MM2.
- Za otpornost na poprečnu silu $V_{Rd,y}$ važeće su računске otpornosti u skladu s tablicama na stranici 36 do stranice 37.
- Utjecaj normalne sile $N_{Ed,x}$ na otpornost na moment $M_{Rd,y}$ kod $V_{Ed,z} < 0$ moguće je saznati na tehničkom odjelu.

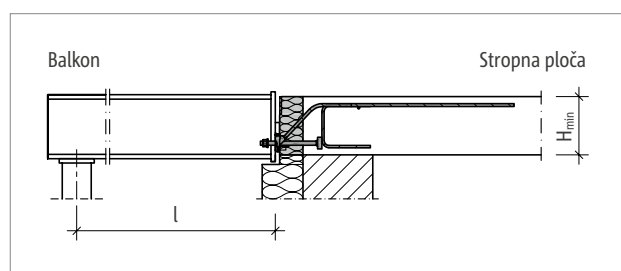
Dimenzioniranje | Dimenzioniranje normalnom silom

Dimenzioniranje Schöck Isokorb® T tip SQP

Područje primjene proizvoda Schöck Isokorb® tip SQP obuhvaća međukatne i balkonske konstrukcije s pretežno mirnim, jednako-
mjerno raspoređenim uporabnim opterećenjem prema EN 1991-1-1. Za građevinske elemente koji se priključuju s obje strane pro-
izvoda Isokorb® potrebno je predočiti statički dokaz. Sve varijante proizvoda Isokorb® T tip SQP mogu prenositi pozitivne po-
prečne sile paralelno s osi z. Za negativne (podizne) poprečne sile postoje rješenja sa Schöck Isokorb®-om T tip SKP.

Schöck Isokorb® T tip SQP 1.0	V1	V2	V3
Računske otpornosti	$V_{Rd,z}$ [kN/element]		
	30,9	48,3	69,6
Razred čvrstoće betona \geq C25/30	$V_{Rd,y}$ [kN/element]		
	$\pm 4,0$	$\pm 4,0$	$\pm 6,5$

Schöck Isokorb® T tip SQP 1.0	V1	V2	V3
Opremanje pri	Isokorb® duljina [mm]		
	180	180	180
Šipke za poprečne sile	2 \varnothing 8	2 \varnothing 10	2 \varnothing 12
Tlačni ležaj / Tlačni štapovi	2 \varnothing 14	2 \varnothing 14	2 \varnothing 14
Navoj	M16	M16	M16



Slika 33: Schöck Isokorb® T tip SQP: statički sustav

1 Upute za dimenzioniranje

- Vrijednosti dimenzioniranja odnose se na stražnji brid čelone ploče.
- Kod indirektnog oslanjanja proizvoda Schöck Isokorb® T tip SQP, statičar posebno treba dokazati prijenos opterećenja u armiranobetonskom dijelu.
- Nominalna dimenzija c_{nom} zaštitnog sloja betona prema EN 1992-1-1 iznosi 20 mm u unutarnjem dijelu.
- Moraju se uzeti u obzir rubni razmaci i osni razmaci.

Dimenzioniranje s normalnom silom

Normalna tlačna sila $N_{Ed,x} < 0$ koja djeluje na Schöck Isokorb® T tip SQP ograničena je otpornošću na silu u tlačnim ležajevima umanjena za tlačne komponente iz poprečne sile. Djelovanje normalne vlačne sile $N_{Ed,x} > 0$ ograničeno je tlačnom komponentom minimalne vrijednosti poprečne sile $V_{Ed,z}$ koja djeluje.

Određeni granični uvjeti:

$$\begin{aligned} \text{Normalna sila} & \quad |N_{Ed,x}| = |N_{Rd,x}| \text{ [kN]} \\ \text{Poprečna sila} & \quad 0 < V_{Ed,z} \leq V_{Rd,z} \text{ [kN]} \end{aligned}$$

kod $N_{Ed,x} < 0$ (tlak) važi:

$$|N_{Ed,x}| \leq B - 0,94 \cdot V_{Ed,z} - 2,747 \cdot |V_{Rd,y}| \text{ [kN/element]}$$

Pri $N_{Ed,x} > 0$ (vlak) vrijedi:

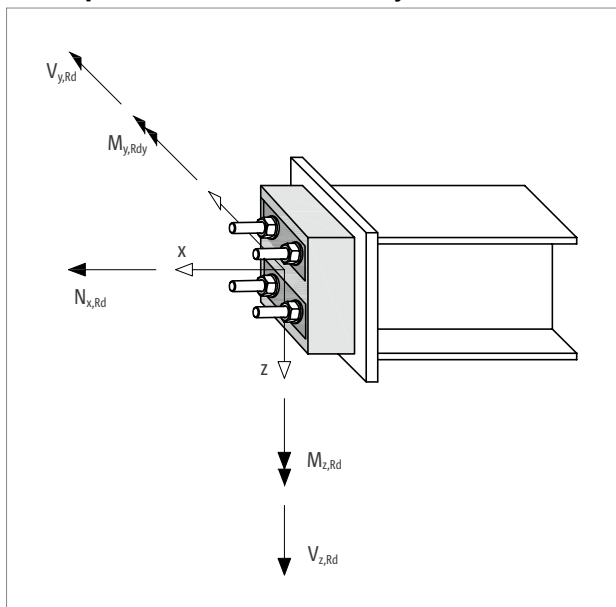
$$N_{Ed,x} \leq 0,94 \cdot \min. V_{Ed,z} / 1,1 \text{ [kN/element]}$$

Dimenzioniranje pri razredu čvrstoće betona \geq C25/30: $B = 133,2$;

B: Otpornost na silu u tlačnim ležajevima Isokorb®-a [kN]

Pravilo predznaka | Upute

Pravilo predznaka kod dimenzioniranja



Slika 34: Schöck Isokorb® T tip S: pravilo predznaka za dimenzioniranje

1 Upute za dimenzioniranje

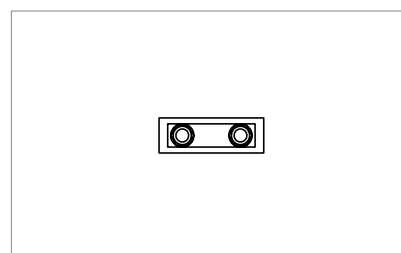
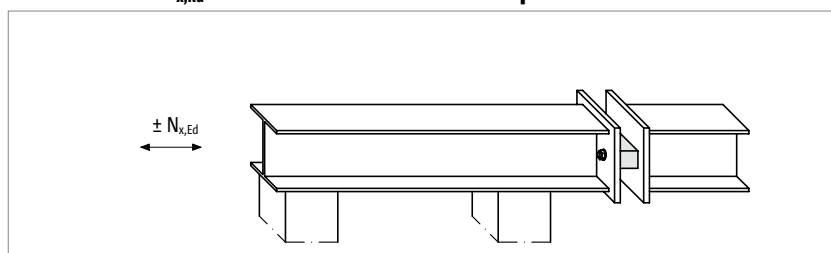
- Schöck Isokorb® T tip S predviđen je samo za primjenu kod pretežno mirnog opterećenja.
- Dimenzioniranje se vrši prema odobrenju br. Z-14.4-518
- Softver za dimenzioniranje dostupan je za brzo i učinkovito dimenzioniranje www.schoeck.com/podloge-za-projektiranje/hr

Dimenzioniranje poprečne sile

- Treba razlikovati u kojem se području nalazi Schöck Isokorb® T tip S-V:
 - Tlak:** Obje navojne šipke su tlačno opterećene naprezanjem.
 - Tlak/vlak:** Jedna navojna šipka je vlačno opterećena naprezanjem, a druga navojna šipka je i tlačno opterećena naprezanjem, npr. $M_{z,Ed}$
 - Vlak:** Obje navojne šipke su vlačno opterećene naprezanjem.
- Međusobno djelovanje u svim područjima:
 - Otpornost na poprečnu silu u z smjeru $V_{z,Rd}$ ovisi o djelovanju poprečne sile u y smjeru $V_{y,Rd}$ i obrnuto.
- Međusobno djelovanje u području tlak/vlak i u području vlak:
 - Otpornost na poprečnu silu ovisi o djelovanju normalne sile $N_{x,Ed}$ ili normalne sile iz djelovanja momenta $N_{x,Ed}(M_{Ed})$.

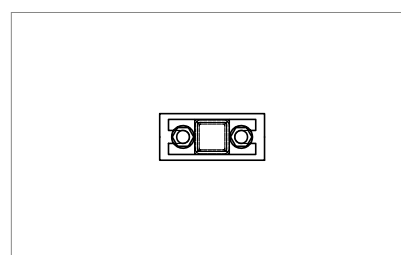
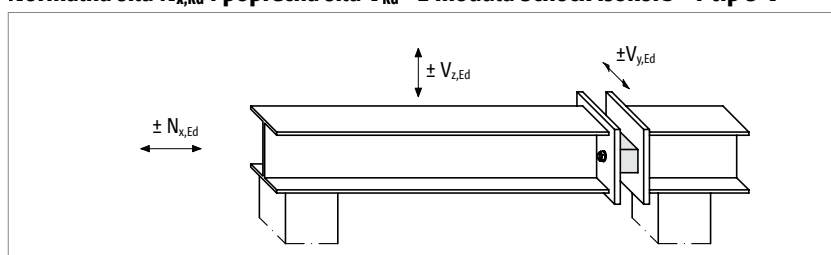
Dimenzioniranje: normalna sila | Dimenzioniranje normalna i poprečna sila

Normalna sila $N_{x,Rd}$ - 1 modul Schöck Isokorb® T tip S-N



Schöck Isokorb® T tip S-N 2.0	D16	D22
Vrijednosti dimenzioniranja po	$N_{x,Rd}$ [kN/modul]	
Modul	116,8/-63,4	225,4/-149,6

Normalna sila $N_{x,Rd}$ i poprečna sila V_{Rd} - 1 modula Schöck Isokorb® T tip S-V



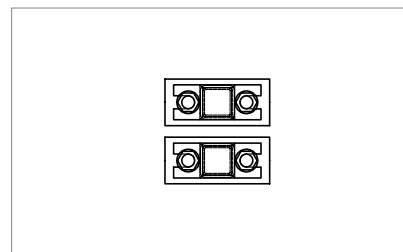
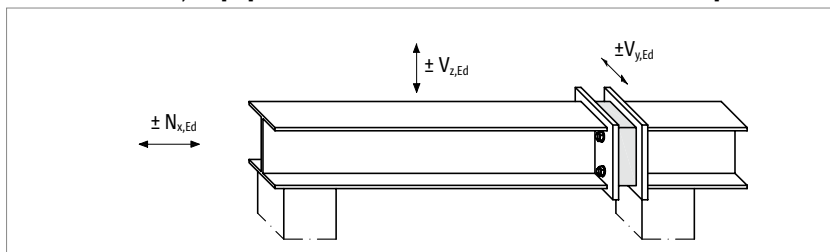
Schöck Isokorb® T tip S-V 2.0	D16				D22			
Vrijednosti dimenzioniranja po	$N_{x,Rd}$ [kN/modul]							
Modul	±116,8				±225,4			
Poprečna sila tlačna zona								
$V_{z,Rd}$ [kN/modul]								
Modul	za	$0 \leq V_{y,Ed} \leq 6$	±30	za	$0 \leq V_{y,Ed} \leq 6$	±36		
	za	$6 < V_{y,Ed} \leq 15$	$\pm(30 - V_{y,Ed})$	za	$6 < V_{y,Ed} \leq 18$	$\pm(36 - V_{y,Ed})$		
$V_{y,Rd}$ [kN/modul]								
$\pm \min(15; 30 - V_{z,Ed})$				$\pm \min(18; 36 - V_{z,Ed})$				
Poprečna sila vlačna zona								
$V_{z,Rd}$ [kN/modul]								
Modul	za	$0 \leq N_{x,Ed} \leq 26,8$	$\pm(30 - V_{y,Ed})$	za	$0 \leq N_{x,Ed} \leq 117,4$	$\pm(36 - V_{y,Ed})$		
	za	$26,8 < N_{x,Ed} \leq 116,8$	$\pm(1/3 (116,8 - N_{x,Ed}) - V_{y,Ed})$	za	$117,4 < N_{x,Ed} \leq 225,4$	$\pm(1/3 (225,4 - N_{x,Ed}) - V_{y,Ed})$		
$V_{y,Rd}$ [kN/modul]								
za	$0 \leq N_{x,Ed} \leq 26,8$	$\pm \min(15; 30 - V_{z,Ed})$	za	$0 \leq N_{x,Ed} \leq 117,4$	$\pm \min(18; 36 - V_{z,Ed})$			
za	$26,8 < N_{x,Ed} \leq 116,8$	$\pm \min\{15; 1/3 (116,8 - N_{x,Ed}) - V_{z,Ed} \}$	za	$117,4 < N_{x,Ed} \leq 225,4$	$\pm \min\{18; 1/3 (225,4 - N_{x,Ed}) - V_{z,Ed} \}$			

Upute za dimenzioniranje

- Ovdje navedene vrijednosti važe isključivo za priključak sa samo jednim Schöck Isokorb® T tip S-V.
- Ove vrijednosti dimenzioniranja važe samo za poduprte čelične konstrukcije i za priključak čelone ploče koji je krut s obje strane.

Dimenzioniranje normalna i poprečna sila

Normalna sila $N_{x,Rd}$ i poprečna sila V_{Rd} - n modul Schöck Isokorb® T tip S-V



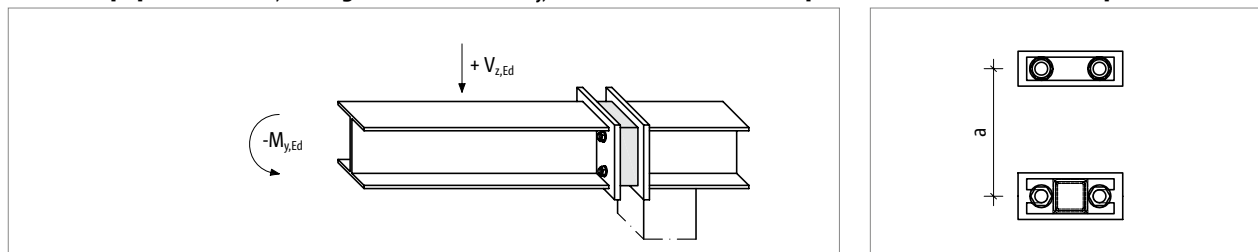
Schöck Isokorb® T tip S-V 2.0	n × S-V-D16		n × S-V-D22			
Vrijednosti dimenzioniranja po	$N_{x,Rd}$ [kN/modul]					
Modul	$\pm 116,8$		$\pm 225,4$			
Poprečna sila tlačna zona						
Modul	$V_{z,Rd}$ [kN/modul]					
	$\pm(46 - V_{y,Ed})$		$\pm(50 - V_{y,Ed})$			
	$V_{y,Rd}$ [kN/modul]					
	$\pm \min \{23; 46 - V_{z,Ed} \}$		$\pm \min \{25; 50 - V_{z,Ed} \}$			
Poprečna sila vlačna zona						
Modul	$V_{z,i,Rd}$ [kN/modul]					
	za	$0 < N_{x,Ed} \leq 26,8$	$\pm(30 - V_{y,Ed})$	za	$0 < N_{x,Ed} \leq 117,4$	$\pm(36 - V_{y,Ed})$
	za	$26,8 < N_{x,Ed} \leq 116,8$	$\pm(1/3 (116,8 - N_{x,Ed}) - V_{y,Ed})$	za	$117,4 < N_{x,Ed} \leq 225,4$	$\pm(1/3 (225,4 - N_{x,Ed}) - V_{y,Ed})$
	$V_{y,Rd}$ [kN/modul]					
	za	$0 < N_{x,Ed} \leq 26,8$	$\pm \min \{23; 30 - V_{z,Ed} \}$	za	$0 < N_{x,Ed} \leq 117,4$	$\pm \min \{25; 36 - V_{z,Ed} \}$
	za	$26,8 < N_{x,Ed} \leq 116,8$	$\pm \min \{23; 1/3 (116,8 - N_{x,Ed}) - V_{z,Ed} \}$	za	$117,4 < N_{x,Ed} \leq 225,4$	$\pm \min \{25; 1/3 (225,4 - N_{x,Ed}) - V_{z,Ed} \}$

i Upute za dimenzioniranje

- Za $N_{x,Ed} = 0$ se, u skladu s odobrenjem, području vlaka dodjeljuje modul Schöck Isokorb® T tip S-V. Daljnji proizvodi Schöck Isokorb® T tip S-V mogu se dodijeliti području tlaka.
- Računske otpornosti navedene u ovoj tablici važe za čisti poduprti priključak. I kod postavljanja više primjeraka Schöck Isokorb® modula T tip S-V treba osigurati zglobni priključak.
- Ove vrijednosti dimenzioniranja važe samo za poduprte čelične konstrukcije i za priključak čelone ploče koji je krut s obje strane.
- 4 teflonske folije ugrađene u svaki tip S-V kada je u upotrebi dodaju ukupno oko 4 mm. Osobito kod malih opterećenja balkona i malog međuosnog razmaka između tipa S-N i tipa S-V, ovih dodatnih 4 mm u tlačnom području imaju značajan učinak na nadvišenje čeličnih nosača spojenih s proizvodom Schöck Isokorb®. Ako su limovi za ispunu potrebni za dodatno izjednačavanje u zoni vlaka, to treba uzeti u obzir u izvedbenom projektu.

Dimenzioniranje: poprečna sila i moment

Pozitivna poprečna sila $V_{z,Rd}$ i negativni moment $M_{y,Rd}$ - 1 Schöck Isokorb® T tip S-N i 1 Schöck Isokorb® T tip S-V

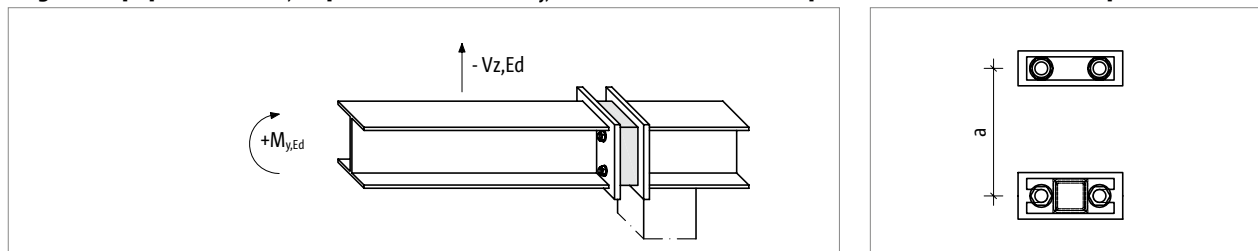


Schöck Isokorb® T tip S-N, S-V 2.0	1 × S-N-D16 + 1 × S-V-D16	1 × S-N-D22 + 1 × S-V-D22
Vrijednosti dimenzioniranja po	$M_{y,Rd}$ [kNm/priključak]	
Priključak	$-116,8 \cdot a$	$-225,4 \cdot a$
	$V_{z,Rd}$ [kN/priključak]	
	46	50

i Upute za dimenzioniranje

- a [m]: krak poluge (razmak između vlačno i tlačno opterećenih navojnih šipki)
- Minimalni krak poluge $a = 50$ mm (bez izolacijskih međudjelova i nakon skrajanja izolacijskih tijela)
- Ovdje prikazani uvjeti opterećenja (pozitivna poprečna sila i negativni moment) mogu se za isti priključak kombinirati s uvjetima opterećenja prikazanim kasnije (negativna poprečna sila i pozitivni moment).

Negativna poprečna sila $V_{z,Rd}$ i pozitivni moment $M_{y,Rd}$ - 1 Schöck Isokorb® T tip S-N i 1 Schöck Isokorb® T tip S-V



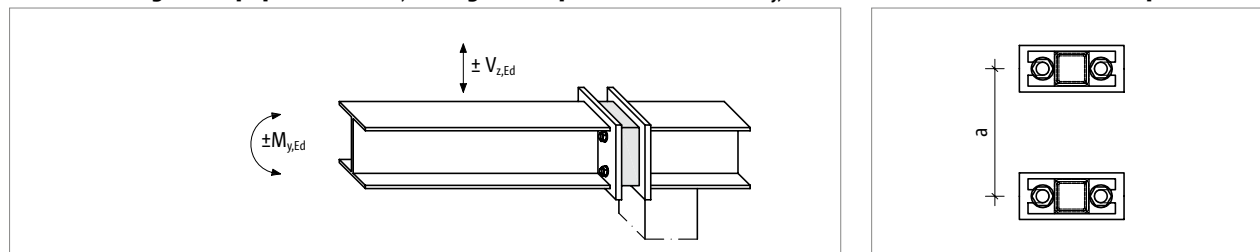
Schöck Isokorb® T tip S-N, S-V 2.0	1 × S-N-D16 + 1 × S-V-D16		1 × S-N-D22 + 1 × S-V-D22			
Vrijednosti dimenzioniranja po	$M_{y,Rd}$ [kNm/priključak]					
Priključak	$63,4 \cdot a$		$149,6 \cdot a$			
	$V_{z,Rd}$ [kN/priključak]					
	za	$0 < N_{x,Ed} (M_{y,Ed}) \leq 26,8$	-30	za	$0 < N_{x,Ed} (M_{y,Ed}) \leq 117,4$	-36
	za	$26,8 < N_{x,Ed} (M_{y,Ed}) < 63,4$	$-1/3 (116,8 - N_{x,Ed} (M_{y,Ed}))$	za	$117,4 < N_{x,Ed} (M_{y,Ed}) < 149,6$	$-1/3 (225,4 - N_{x,Ed} (M_{y,Ed}))$
za	63,4	-17,8	za	149,6	-25,3	

i Upute za dimenzioniranje

- $N_{x,Ed} (M_{y,Ed}) = M_{y,Ed} / a$
- a [m]: krak poluge (razmak između vlačno i tlačno opterećenih navojnih šipki)
- Minimalni krak poluge $a = 50$ mm (bez izolacijskih međudjelova i nakon skrajanja izolacijskih tijela)
- Ako su za priključak sa Schöck Isokorb®-om T tip S mjerodavni podizni tereti, preporuča se gore postaviti T tip S-V, a dolje T tip S-N.
- Ovdje prikazani uvjeti opterećenja (negativna poprečna sila i pozitivni moment) mogu se za isti priključak kombinirati s ranije prikazanim uvjetima opterećenja (pozitivna poprečna sila i negativni moment).

Dimenzioniranje: poprečna sila i moment

Pozitivna i negativna poprečna sila $V_{z,Rd}$ i negativni i pozitivni moment $M_{y,Rd}$ - 2 modula Schöck Isokorb®-a T tip S-V



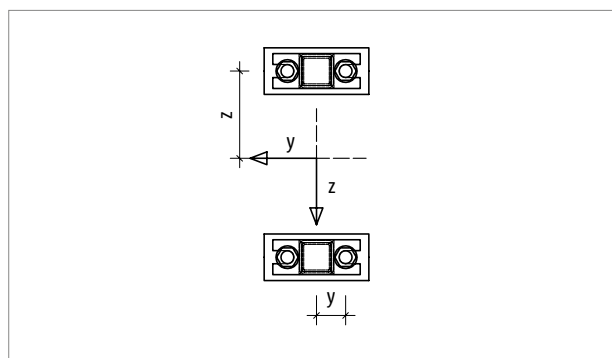
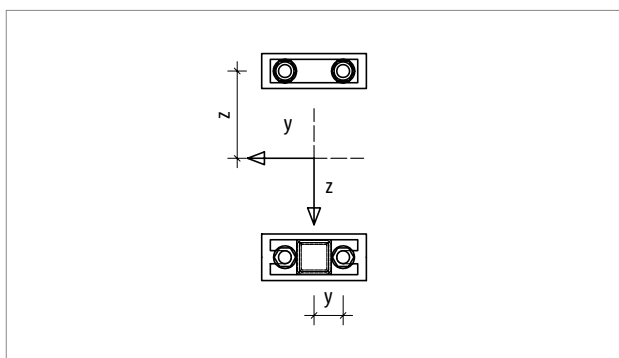
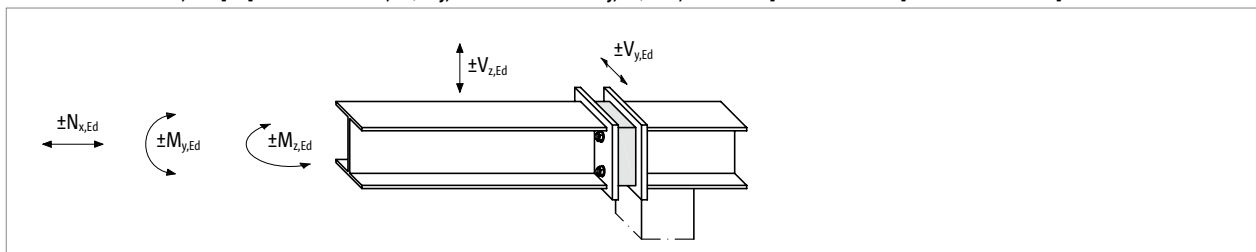
Schöck Isokorb® T tip S-V 2.0	2 × S-V-D16		2 × S-V-D22			
Vrijednosti dimenzioniranja po	$M_{y,Rd}$ [kNm/priključak]					
Priključak	$\pm 116,8 \cdot a$		$\pm 225,4 \cdot a$			
Poprečna sila tlačna zona						
Modul	$V_{z,Rd}$ [kN/modul]					
	± 46		± 50			
Poprečna sila vlačna zona						
Modul	$V_{z,Rd}$ [kN/modul]					
	za	$0 < N_{x,Ed} (M_{y,Ed}) \leq 26,8$	± 30	za	$0 < N_{x,Ed} (M_{y,Ed}) \leq 117,4$	± 36
	za	$26,8 < N_{x,Ed} (M_{y,Ed}) < 116,8$	$\pm 1/3 (116,8 - N_{x,Ed} (M_{y,Ed}))$	za	$117,4 < N_{x,Ed} (M_{y,Ed}) \leq 225,4$	$\pm 1/3 (225,4 - N_{x,Ed} (M_{y,Ed}))$

Upute za dimenzioniranje

- $N_{x,Ed} (M_{y,Ed}) = M_{y,Ed} / a$
- a [m]: krak poluge (razmak između vlačno i tlačno opterećenih navojnih šipki)
- Minimalni krak poluge $a = 50$ mm (bez izolacijskih međudijelova i nakon skrajanja izolacijskih tijela)

Dimenzioniranje: normalna sila, poprečna sila i moment

Normalna sila $N_{x,Rd}$ i poprečna sila $V_{z,Rd}$, $V_{y,Rd}$ i momenti $M_{y,Rd}$, $M_{z,Rd}$ - 1 T tip S-N + 1 T tip S-V ili 2 x T tip S-V



Otpornost na normalnu silu $N_{x,Rd}$ po navojnoj šipki, otpornost na momente savijanja $M_{y,Rd}$, $M_{z,Rd}$ po priključku

Schöck Isokorb® T tip S-N, S-V 2.0	S-N-D16	S-N-D22	S-V-D16	S-V-D22
Vrijednosti dimenzioniranja po	$N_{GS,Rd}$ [kN/navojna šipka]			
Navojna šipka	+58,4/-31,7	+112,7/-74,8	±58,4	±112,7
	$N_{GS,Mz,Rd}$ [kN/navojna šipka]			
	±29,2	±56,3	±29,2	±56,3

Definicija predznaka
 $+N_{GS,Rd}$: navojna šipka se vlači.
 $-N_{GS,Rd}$: navojna šipka se tlači.

Svaku navojnu šipku opteretiti normalna sila $N_{GS,Ed}$. Ova sila se sastoji od 3 komponente.

Komponente sile

iz normalne sile $N_{x,Ed}$: $N_{1,GS,Ed} = N_{x,Ed} / 4$
 iz momenta $M_{y,Ed}$: $N_{2,GS,Ed} = \pm M_{y,Ed} / (4 \cdot z)$
 iz momenta $M_{z,Ed}$: $N_{3,GS,Ed} = \pm M_{z,Ed} / (4 \cdot y)$

Uvjet 1: $|N_{1,GS,Ed} + N_{2,GS,Ed} + N_{3,GS,Ed}| \leq |N_{GS,Rd}|$ [kN/navojna šipka]
 Mjerodavna je maksimalno ili minimalno opterećena navojna šipka.

Uvjet 2: $|N_{1,GS,Ed} + N_{3,GS,Ed}| \leq |N_{GS,Mz,Rd}|$ [kN/navojna šipka]

Dimenzioniranje: normalna sila, poprečna sila i moment

Otpornost na poprečnu silu po modulu i po priključku

Schöck Isokorb® T tip S-V 2.0	D16		D22			
Vrijednosti dimenzioniranja po	Poprečna sila tlačna zona					
Modul	$V_{z,i,Rd}$ [kN/modul]					
	$\pm(46 - V_{y,i,Ed})$		$\pm(50 - V_{y,i,Ed})$			
	$V_{y,i,Rd}$ [kN/modul]					
	$\pm \min \{23; 46 - V_{z,i,Ed} \}$		$\pm \min \{25; 50 - V_{z,i,Ed} \}$			
Poprečna sila vlačna/tlačna zona i vlačna zona						
Modul	$V_{z,i,Rd}$ [kN/modul]					
	za	$0 < N_{GS,i,Ed} \leq 13,4$	$\pm(30 - V_{y,i,Ed})$	za	$0 < N_{GS,i,Ed} \leq 58,7$	$\pm(36 - V_{y,i,Ed})$
	za	$13,4 < N_{GS,i,Ed} \leq 58,4$	$\pm 2/3 (58,4 - N_{GS,i,Ed}) - V_{y,i,Ed} $	za	$58,7 < N_{GS,i,Ed} \leq 112,7$	$\pm 2/3 (112,7 - N_{GS,i,Ed}) - V_{y,i,Ed} $
	$V_{y,i,Rd}$ [kN/modul]					
	za	$0 < N_{GS,i,Ed} \leq 13,4$	$\pm \min \{23; 30 - V_{z,i,Ed} \}$	za	$0 < N_{GS,i,Ed} \leq 58,7$	$\pm \min \{25; 36 - V_{z,i,Ed} \}$
	za	$13,4 < N_{GS,i,Ed} \leq 58,4$	$\pm \min \{23; 2/3 (58,4 - N_{GS,i,Ed}) - V_{z,i,Ed} \}$	za	$58,7 < N_{GS,i,Ed} \leq 112,7$	$\pm \min \{25; 2/3 (112,7 - N_{GS,i,Ed}) - V_{z,i,Ed} \}$

Utvrđivanje djelovanja normalne sile $N_{GS,i,Ed}$ po navojnoj šipci

$$N_{GS,i,Ed} = N_{x,Ed} / 4 \pm |M_{y,Ed}| / (4 \cdot z) \pm |M_{z,Ed}| / (4 \cdot y)$$

Utvrđivanje otpornosti na poprečnu silu po modulu Schöck Isokorb®-a T tip S-V

Otpornost na poprečnu silu po modulu Schöck Isokorb®-a T tip S-V ovisi o opterećenju navojnih šipki.

U tu svrhu definiraju se zone:

Tlak: obje navojne šipke su tlačno opterećene.

Tlak/vlak: jedna navojna šipka je tlačno opterećena, a druga je vlačno opterećena.

Vlak: Objе navojne šipke su vlačno opterećene.

(U tlačno/vlačnoj zoni i u vlačnoj zoni treba u tablici za dimenzioniranje primijeniti maksimalnu pozitivnu normalnu silu $+N_{GS,i,Ed}$ primijeniti)

$V_{z,i,Rd}$: Otpornost na poprečnu silu u z smjeru pojedinog modula Schöck Isokorb®-a T tip S-V, ovisno o $+N_{GS,i,Ed}$ u odnosnom modulu i.

$V_{y,i,Rd}$: Otpornost na poprečnu silu u y smjeru pojedinog modula Schöck Isokorb®-a T tip S-V, ovisno o $+N_{GS,i,Ed}$ u odnosnom modulu i.

$V_{z,i,Rd}$ utvrditi

$V_{y,i,Rd}$ utvrditi

Vertikalna poprečna sila $V_{z,Ed}$ i horizontalna poprečna sila $V_{y,Ed}$ raspoređene su u odnosu $V_{z,Ed} / V_{y,Ed} = \text{konstantno}$ na pojedinačne Schöck Isokorb®-ove T tip S-V.

Uvjet: $V_{z,Ed} / V_{y,Ed} = V_{z,i,Rd} / V_{y,i,Rd} = V_{z,Rd} / V_{y,Rd}$

Ako ovaj uvjet nije ispunjen, umanjuje se $V_{z,i,Rd}$ ili $V_{y,i,Rd}$ kako bi odnos bio održan.

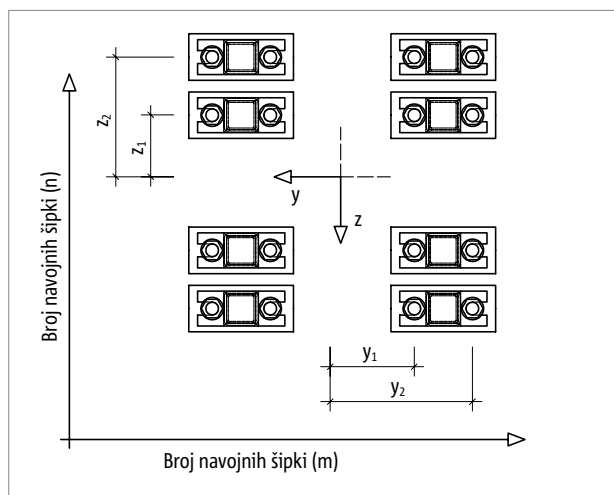
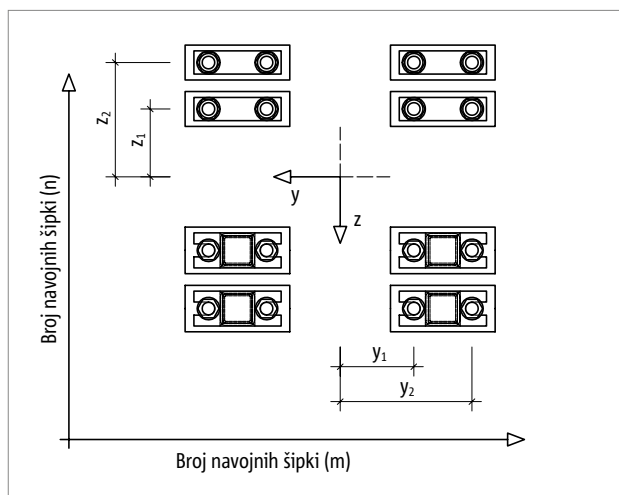
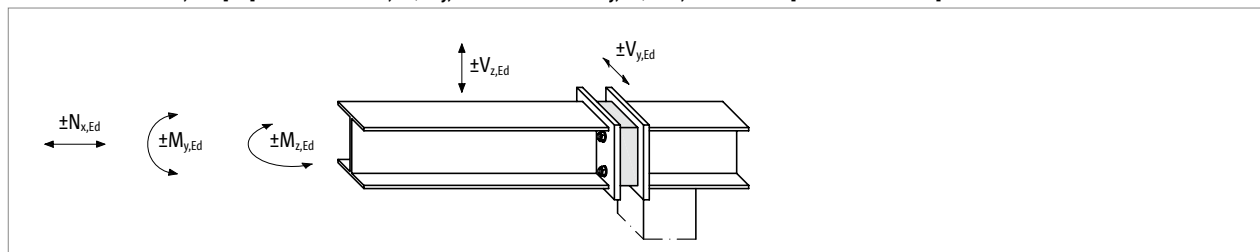
Dokaz: $V_{z,Ed} \leq \sum V_{z,i,Rd}$
 $V_{y,Ed} \leq \sum V_{y,i,Rd}$

Dimenzioniranje

- Softver za dimenzioniranje dostupan je za brzo i učinkovito dimenzioniranje www.schoeck.com/podloge-za-projektiranje/hr
- Dotatne informacije mogu se zatražiti od odjela za tehniku primjene (kontakt vidi stranicu 3).

Dimenzioniranje: normalna sila, poprečna sila i moment

Normalna sila $N_{x,Rd}$ i poprečna sila $V_{z,Rd}$, $V_{y,Rd}$ i momenti $M_{y,Rd}$, $M_{z,Rd}$ - n × T tip S-N i n × T tip S-V



Otpornost na normalnu silu $N_{x,Rd}$ po navojnoj šipci, otpornost na momente savijanja $M_{y,Rd}$, $M_{z,Rd}$ po priključku

Schöck Isokorb® T tip S-N, S-V 2.0	S-N-D16	S-N-D22	S-V-D16	S-V-D22
Vrijednosti dimenzioniranja po	$N_{GS,Rd}$ [kN/navojna šipka]			
Navojna šipka	+58,4/-31,7	+112,7/-74,8	±58,4	±112,7
	$N_{GS,Mz,Rd}$ [kN/navojna šipka]			
	±29,2	±56,3	±29,2	±56,3

Definicija predznaka
 $+N_{GS,Rd}$: navojna šipka se vlači.
 $-N_{GS,Rd}$: navojna šipka se tlači.

m: Broj navojnih šipki po spoju u smjeru z
n: Broj navojnih šipki po spoju u smjeru y

Svaka navojna šipka opterećena je normalnom silom $N_{GS,Ed}$. Ova sila se sastoji od 3 komponente.

Komponente

iz normalne sile $N_{x,Ed}$: $N_{1,GS,Ed} = N_{x,Ed} / (m \cdot n)$
iz momenta $M_{y,Ed}$: $N_{2,GS,Ed} = \pm M_{y,Ed} / (2 \cdot m \cdot z_2 + 2 \cdot m \cdot z_1 / z_2 \cdot z_1)$
iz momenta $M_{z,Ed}$: $N_{3,GS,Ed} = \pm M_{z,Ed} / (2 \cdot n \cdot y_2 + 2 \cdot n \cdot y_1 / y_2 \cdot y_1)$

Uvjet 1: $|N_{1,GS,Ed} + N_{2,GS,Ed} + N_{3,GS,Ed}| \leq |N_{GS,Rd}|$ [kN/navojna šipka]
Mjerodavna je maksimalno ili minimalno opterećena navojna šipka.

Uvjet 2: $|N_{1,GS,Ed} + N_{3,GS,Ed}| \leq |N_{GS,Mz,Rd}|$ [kN/navojna šipka]

Dimenzioniranje: normalna sila, poprečna sila i moment

Otpornost na poprečnu silu po modulu i po priključku

Schöck Isokorb® T tip S-V 2.0	D16		D22			
Vrijednosti dimenzioniranja po	Poprečna sila tlačna zona					
Modul	$V_{z,i,Rd}$ [kN/modul]					
	$\pm(46 - V_{y,i,Ed})$		$\pm(50 - V_{y,i,Ed})$			
	$V_{y,i,Rd}$ [kN/modul]					
	$\pm \min \{23; 46 - V_{z,i,Ed} \}$		$\pm \min \{25; 50 - V_{z,i,Ed} \}$			
Poprečna sila vlačna/tlačna zona i vlačna zona						
Modul	$V_{z,i,Rd}$ [kN/modul]					
	za	$0 < N_{GS,i,Ed} \leq 13,4$	$\pm(30 - V_{y,i,Ed})$	za	$0 < N_{GS,i,Ed} \leq 58,7$	$\pm(36 - V_{y,i,Ed})$
	za	$13,4 < N_{GS,i,Ed} \leq 58,4$	$\pm 2/3 (58,4 - N_{GS,i,Ed}) - V_{y,i,Ed} $	za	$58,7 < N_{GS,i,Ed} \leq 112,7$	$\pm 2/3 (112,7 - N_{GS,i,Ed}) - V_{y,i,Ed} $
	$V_{y,i,Rd}$ [kN/modul]					
	za	$0 < N_{GS,i,Ed} \leq 13,4$	$\pm \min \{23; 30 - V_{z,i,Ed} \}$	za	$0 < N_{GS,i,Ed} \leq 58,7$	$\pm \min \{25; 36 - V_{z,i,Ed} \}$
	za	$13,4 < N_{GS,i,Ed} \leq 58,4$	$\pm \min \{23; 2/3 (58,4 - N_{GS,i,Ed}) - V_{z,i,Ed} \}$	za	$58,7 < N_{GS,i,Ed} \leq 112,7$	$\pm \min \{25; 2/3 (112,7 - N_{GS,i,Ed}) - V_{z,i,Ed} \}$

Utvrđivanje djelovanja normalne sile $N_{GS,i,Ed}$ po navojnoj šipci

$$N_{GS,i,Ed} = N_{x,Ed} / (m \cdot n) \pm |M_{y,Ed}| / (2 \cdot m \cdot z_2 + 2 \cdot m \cdot z_1 / z_2 \cdot z_1) \pm |M_{z,Ed}| / (2 \cdot n \cdot y_2 + 2 \cdot n \cdot y_1 / y_2 \cdot y_1)$$

Utvrđivanje otpornosti na poprečnu silu po modulu Schöck Isokorb®-a T tip S-V

Otpornost na poprečnu silu po modulu Schöck Isokorb®-a T tip S-V ovisi o opterećenju navojnih šipki.

U tu svrhu definiraju se zone:

Tlak: obje navojne šipke su tlačno opterećene.

Tlak/vlak: jedna navojna šipka je tlačno opterećena, a druga je vlačno opterećena.

Vlak: Objе navojne šipke su vlačno opterećene.

(U tlačno/vlačnoj zoni i u vlačnoj zoni treba u tablici za dimenzioniranje primijeniti maksimalnu pozitivnu normalnu silu $+N_{GS,i,Ed}$ primijeniti)

$V_{z,i,Rd}$: Otpornost na poprečnu silu u z smjeru pojedinog modula Schöck Isokorb®-a T tip S-V, ovisno o $+N_{GS,i,Ed}$ u odnosnom modulu i.

$V_{y,i,Rd}$: Otpornost na poprečnu silu u y smjeru pojedinog modula Schöck Isokorb®-a T tip S-V, ovisno o $+N_{GS,i,Ed}$ u odnosnom modulu i.

$V_{z,i,Rd}$ utvrditi

$V_{y,i,Rd}$ utvrditi

Vertikalna poprečna sila $V_{z,Ed}$ i horizontalna poprečna sila $V_{y,Ed}$ raspoređene su u odnosu $V_{z,Ed} / V_{y,Ed} = \text{konstantno}$ na pojedinačne Schöck Isokorb®-ove T tip S-V.

Uvjet: $V_{z,Ed} / V_{y,Ed} = V_{z,i,Rd} / V_{y,i,Rd} = V_{z,Rd} / V_{y,Rd}$

Ako ovaj uvjet nije ispunjen, umanjuje se $V_{z,i,Rd}$ ili $V_{y,i,Rd}$ kako bi odnos bio održan.

Dokaz: $V_{z,Ed} \leq \sum V_{z,i,Rd}$
 $V_{y,Ed} \leq \sum V_{y,i,Rd}$

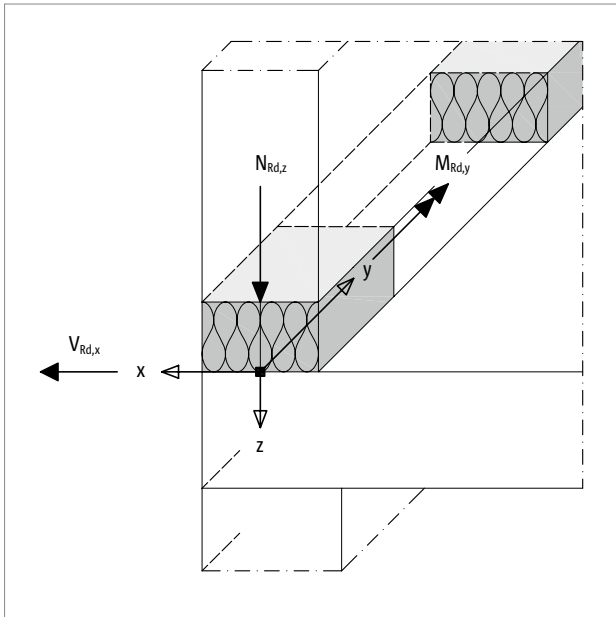
1 Dimenzioniranje

- Softver za dimenzioniranje dostupan je za brzo i učinkovito dimenzioniranje www.schoeck.com/podloge-za-projektiranje/hr
- Dotatne informacije mogu se zatražiti od odjela za tehniku primjene (kontakt vidi stranicu 3).

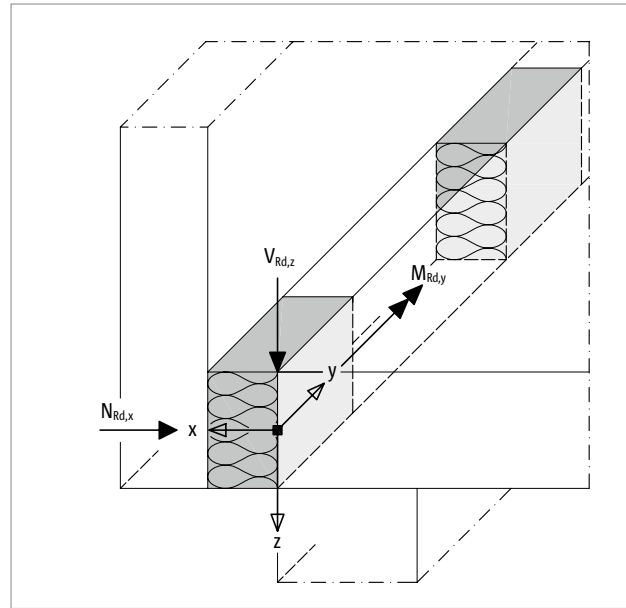
Schöck Isokorb® XT

Pravilo predznaka

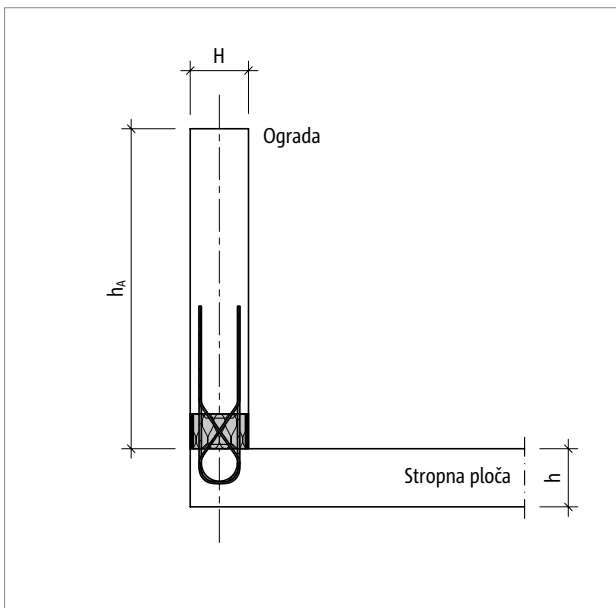
Pravilo predznaka kod dimensioniranja



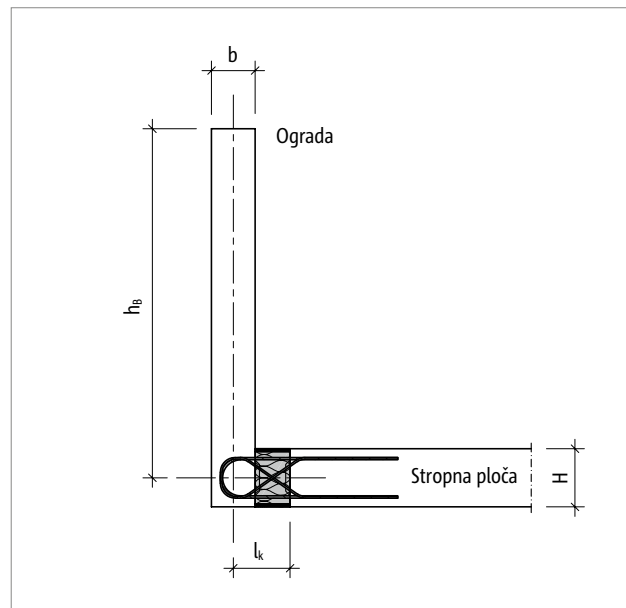
Slika 35: Schöck Isokorb® XT/T tip AP: Pravilo za predznak za dimensioniranje postavljenih parapeta



Slika 36: Schöck Isokorb® XT/T tip AP Pravilo za predznak za dimensioniranje ispred postavljenih parapeta



Slika 37: Schöck Isokorb® XT/T tip AP: Statički sustav visina parapeta h_A



Slika 38: Schöck Isokorb® XT/T tip AP: Statički sustav visina parapeta h_B

Dimenzioniranje (C25/30)

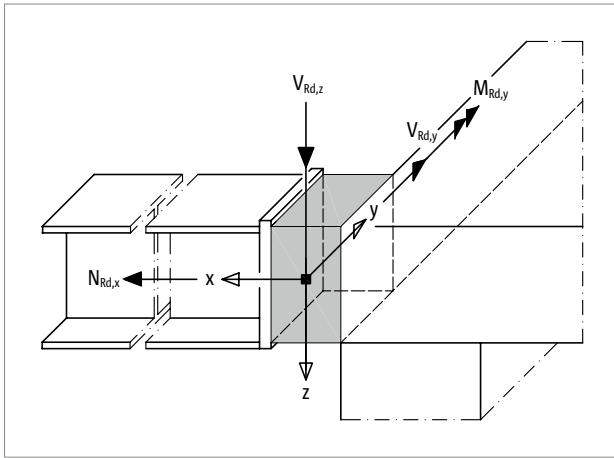
Schöck Isokorb® XT tip AP 1.0		MM1-VV1
Računske otpornosti		Strop (XC4), parapet (XC4) čvrstoća betona \geq C25/30
		$M_{Rd,y}$ [kNm/element]
Isokorb®-visina H [mm]	160–190	$\pm 4,6$
	200–250	$\pm 6,6$
	N_{Rd} [kN/element]	
	160–250	-12,5
	V_{Rd} [kN/element]	
	160–250	$\pm 12,5$

Schöck Isokorb® XT tip AP 1.0		MM1-VV1
Opremanje pri		Isokorb®-dužina [mm]
		250
Vlačne-/Tlačne šipke		3 \varnothing 8
Šipke za poprečne sile		2 \varnothing 6
Ograda b_{min} [mm]		160
Ploča h_{min} [mm]		160

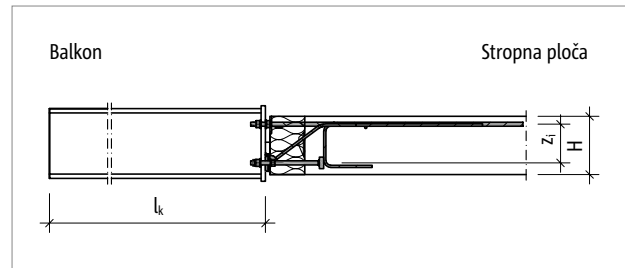
 XT
tip AP

Pravilo predznaka | Dimenzioniranje

Pravilo predznaka kod dimenzioniranja



Slika 39: Schöck Isokorb® XT tip SKP: pravilo predznaka za dimenzioniranje



Slika 40: Schöck Isokorb® XT tip SKP: statički sustav; vrijednosti dimenzioniranja se odnose na prikazanu duljinu prepusta l_k

Upute za dimenzioniranje

- Područje primjene Schöck Isokorb®-a obuhvaća međukatne i balkonske konstrukcije s pretežno mirnim, jednakomjerno raspoređenim uporabnim opterećenjem prema EN 1991-1-1.
- Za građevinske elemente koji se priključuju s obje strane Isokorb®-a potrebno je predočiti statički dokaz.
- Svakoj čeličnoj konstrukciji koju će se priključiti treba odrediti najmanje dva Schöck Isokorb®-a XT tip SKP. Njih treba međusobno tako povezati da se ne mogu okretati u svom položaju, jer pojedini Isokorb® ne može računski apsorbirati torziju (dakle nema momenta $M_{Ed,x}$).
- Kod indirektnog oslanjanja Schöck Isokorb®-a XT tipa SKP, statičar posebno treba dokazati prijenos opterećenja u armiranobetonskom dijelu.
- Vrijednosti dimenzioniranja odnose se na stražnji brid čeone ploče.
- Nominalna dimenzija c_{nom} zaštitnog sloja betona prema EN 1992-1-1 iznosi 20 mm u unutarnjem dijelu.
- Sve varijante Schöck Isokorb® XT tip SKP mogu prenositi pozitivne poprečne sile. Za negativne (podizne) poprečne sile treba odabrati glavne stupnjeve nosivosti MM1 ili MM2.
- Uzimajući u obzir podizne sile, često su za čelične balkone ili čelične nadstrešnice dovoljna dva Isokorb®-a XT tip SKP-MM1-VV1, čak i kada su za ukupno dimenzioniranje potrebni dodatni proizvodi XT tip SKP.
- Otpornost na moment $M_{Rd,y}$ ovisi o otpornosti na poprečne sile $V_{Rd,z}$ i $V_{Rd,y}$. Za negativne momente $M_{Rd,y}$ mogu se linearno interpolirati međuvrijednosti. Ekstrapolacija u područje manjih otpornosti na poprečne sile nije dozvoljena.
- Treba uzeti u obzir maksimalne vrijednosti dimenzioniranja pojedinih stupnjeva prijenosa poprečne sile:

MM1, M1:	V1, VV1:	max. $V_{Rd,z} = 25,1$ kN
M1:	V2:	max. $V_{Rd,z} = 39,2$ kN
MM2:	VV1:	max. $V_{Rd,z} = 39,2$ kN
MM2:	VV2:	max. $V_{Rd,z} = 56,4$ kN
- Moraju se uzeti u obzir rubni razmaci i osni razmaci.

Unutarnji krak poluge

Schöck Isokorb® XT tip SKP 2.0	M1, MM1	MM2
Unutarnji krak poluge kod	z_i [mm]	
Isokorb®-visina H [mm]	180	104
	200	124
	220	144
	240	164
	260	184
	280	204

Dimenzioniranje (C25/30)

Dimenzioniranje kod pozitivne poprečne sile i negativnog momenta

Schöck Isokorb® XT tip SKP 2.0		M1-V1, MM1-VV1			M1-V2			
Računske otpornosti		Razred čvrstoće betona \geq C25/30						
		$V_{Rd,z}$ [kN/element]						
		10	15	25	25	30	39	
		$M_{Rd,y}$ [kNm/element]						
Isokorb®-visina H [mm]	180	-12,9	-12,2	-10,7	-10,7	-10,0	-8,6	
	200	-15,2	-14,4	-12,6	-12,6	-11,7	-10,2	
	220	-17,5	-16,5	-14,5	-14,5	-13,5	-11,7	
	240	-19,8	-18,7	-16,4	-16,4	-15,3	-13,2	
	260	-22,1	-20,9	-18,3	-18,3	-17,0	-14,7	
	280	-24,4	-23,0	-20,2	-20,2	-18,8	-16,3	
			$V_{Rd,y}$ [kN/element]					
	180–280	$\pm 2,5$			$\pm 4,0$			
		$N_{Rd,x}$ [kN/element]						
180–280	Za dimenzioniranje s normalnom silom vidi stranicu 55							

Dimenzioniranje kod negativne poprečne sile i pozitivnog momenta

Schöck Isokorb® XT tip SKP 2.0		MM1-VV1		
Računske otpornosti		Razred čvrstoće betona \geq C25/30		
		$M_{Rd,y}$ [kNm/element]		
Isokorb®-visina H [mm]	180	11,1		
	200	13,1		
	220	15,1		
	240	17,0		
	260	19,0		
	280	21,0		
			$V_{Rd,z}$ [kN/element]	
	180–280	-12,0		
		$V_{Rd,y}$ [kN/element]		
180–280	$\pm 2,5$			
		$N_{Rd,x}$ [kN/element]		
180–280	Za dimenzioniranje s normalnom silom vidi stranicu 55			

Schöck Isokorb® XT tip SKP 2.0		M1-V1, MM1-VV1	M1-V2
Opremanje pri		Isokorb®-dužina [mm]	
		220	220
Vlačne šipke		2 \varnothing 14	2 \varnothing 14
Šipke za poprečne sile		2 \varnothing 8	2 \varnothing 10
Tlačni ležaj / Tlačni štapovi		2 \varnothing 14	2 \varnothing 14
Navoj		M16	M16

Upute za dimenzioniranje

- Za statički sustav i upute za dimenzioniranje vidi stranicu 52

Dimenzioniranje (C25/30)

Dimenzioniranje kod pozitivne poprečne sile i negativnog momenta

Schöck Isokorb® XT tip SKP 2.0		MM2-VV1			MM2-VV2		
Računske otpornosti		Razred čvrstoće betona ≥ C25/30					
		V _{Rd,z} [kN/element]					
		20	25	39	39	47	56
		M _{Rd,y} [kNm/element]					
Isokorb®-visina H [mm]	180	-25,6	-24,9	-23,0	-23,0	-21,8	-20,6
	200	-30,5	-29,7	-27,4	-27,4	-26,0	-24,6
	220	-35,4	-34,5	-31,8	-31,8	-30,3	-28,5
	240	-40,3	-39,3	-36,2	-36,2	-34,5	-32,5
	260	-45,3	-44,0	-40,6	-40,6	-38,7	-36,4
	280	-50,2	-48,8	-45,0	-45,0	-42,9	-40,4
	V _{Rd,y} [kN/element]						
	180–280	±4,0			±6,5		
	N _{Rd,x} [kN/element]						
180–280	Za dimenzioniranje s normalnom silom vidi stranicu 55						

Dimenzioniranje kod negativne poprečne sile i pozitivnog momenta

Schöck Isokorb® XT tip SKP 2.0		MM2-VV1		MM2-VV2	
Računske otpornosti		Razred čvrstoće betona ≥ C25/30			
		M _{Rd,y} [kNm/element]			
Isokorb®-visina H [mm]	180	12,9		12,7	
	200	15,4		15,1	
	220	17,8		17,6	
	240	20,3		20,0	
	260	22,8		22,5	
	280	25,3		24,9	
		V _{Rd,z} [kN/element]			
180–280	-12,0				
		V _{Rd,y} [kN/element]			
180–280	±4,0		±6,5		
		N _{Rd,x} [kN/element]			
180–280	Za dimenzioniranje s normalnom silom vidi stranicu 55				

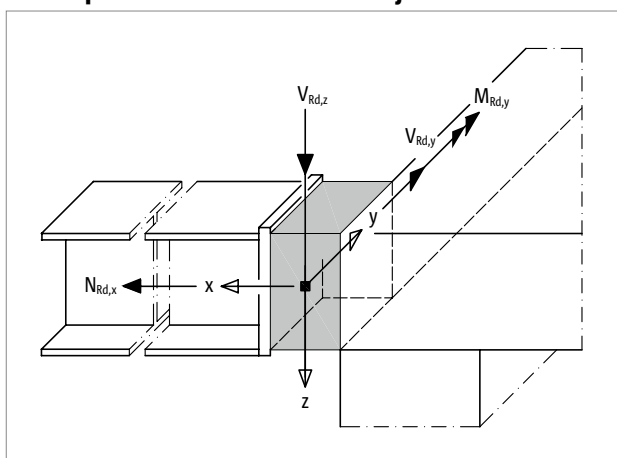
Schöck Isokorb® XT tip SKP 2.0		MM2-VV1	MM2-VV2
Opremanje pri		Isokorb®-dužina [mm]	
		220	220
Vlačne šipke		2 ∅ 20	2 ∅ 20
Šipke za poprečne sile		2 ∅ 10	2 ∅ 12
Tlačne šipke		2 ∅ 20	2 ∅ 20
Navoj		M22	M22

1 Upute za dimenzioniranje

- Za statički sustav i upute za dimenzioniranje vidi stranicu 52

Dimenzioniranje normalnom silom

Pravilo predznaka kod dimenzioniranja



Slika 41: Schöck Isokorb® XT tip SKP: pravilo predznaka za dimenzioniranje

Dimenzioniranje normalnom silom kod pozitivne poprečne sile i negativnog momenta

Uzimanje u obzir otpornost na normalnu silu $N_{Rd,x}$ kod dimenzioniranja Schöck Isokorb®-a XT tip SKP zahtijeva smanjenje otpornosti na moment $M_{Rd,y}$. $M_{Rd,y}$ utvrđuje se naknadno na temelju okvirnih uvjeta.

Utvrđeni okvirni uvjeti:

Moment	$M_{Ed,y} < 0$
Normalna sila	$ N_{Rd,x} = N_{Ed,x} \leq B$ [kN]
Poprečna sila	$0 < V_{Ed,z} \leq \max. V_{Rd,z}$ [kN], vidi upute za dimenzioniranje, stranica 53 do stranice 54.

Iz tog za otpornost na moment $M_{Rd,y}$ Schöck Isokorb®-a XT tip SKP proizlazi:

Kod $N_{Ed,x} < 0$ (tlak):

$$M_{Rd,y} = -[\min(A \cdot z_i \cdot 10^{-3}; (B - |N_{Ed,x}| / 2 - 1,342 \cdot V_{Ed,z}) \cdot z_i \cdot 10^{-3})] \text{ [kNm/element]}$$

Kod $N_{Ed,x} > 0$ (vlak):

$$M_{Rd,y} = -[\min((A - N_{Ed,x} / 2) \cdot z_i \cdot 10^{-3}; (B - 1,342 \cdot V_{Ed,z}) \cdot z_i \cdot 10^{-3})] \text{ [kNm/element]}$$

Dimenzioniranje kod razreda čvrstoće betona $\geq C25/30$:

XT tip SKP-MM1 i -MM1: $A = 114,5$; $B = 122,5$;

XT tip SKP-MM2: $A = 246,3$; $B = 265,2$;

A: Otpornost na silu u vlačnim šipkama Isokorb®-a [kN]

B: Otpornost na silu u tlačnim ležajevima/tlačnim šipkama Isokorb®-a [kN]

z_i = unutarnji krak poluge [mm], vidi tablicu na stranici 52

i Dimenzioniranje normalnom silom

- $N_{Ed,x} > 0$ (vlak) je kod XT tip SKP dozvoljen samo za glavne stupnjeve nosivosti MM1 i MM2.
- Za otpornost na poprečnu silu $V_{Rd,y}$ važeće su računске otpornosti u skladu s tablicama na stranici 53 do stranice 54.
- Utjecaj normalne sile $N_{Ed,x}$ na otpornost na moment $M_{Rd,y}$ kod $V_{Ed,z} < 0$ moguće je saznati na tehničkom odjelu.

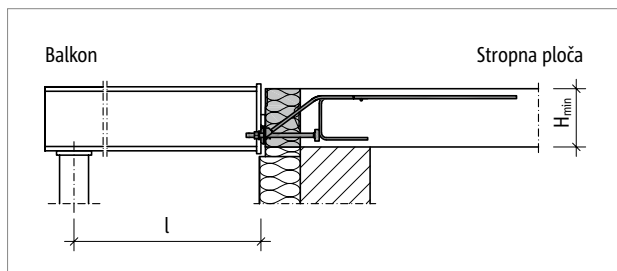
Dimenzioniranje | Dimenzioniranje normalnom silom

Dimenzioniranje Schöck Isokorb® XT tip SQP

Područje primjene proizvoda Schöck Isokorb® XT tip SQP obuhvaća međukatne i balkonske konstrukcije s pretežno mirnim, jednakomjerno raspoređenim uporabnim opterećenjem prema EN 1991-1-1. Za građevinske elemente koji se priključuju s obje strane proizvoda Isokorb® potrebno je predočiti statički dokaz. Sve varijante proizvoda Schöck Isokorb® T tip SQP mogu prenositi pozitivne poprečne sile paralelno s osi z. Za negativne (podizne) poprečne sile postoje rješenja sa Schöck Isokorb®-om XT tip SKP.

Schöck Isokorb® XT tip SQP 2.0	V1	V2	V3
Računske otpornosti	$V_{Rd,z}$ [kN/element]		
	25,1	39,2	56,4
Razred čvrstoće betona $\geq C25/30$	$V_{Rd,y}$ [kN/element]		
	$\pm 2,5$	$\pm 4,0$	$\pm 6,5$

Schöck Isokorb® XT tip SQP 2.0	V1	V2	V3
Opremanje pri	Isokorb® duljina [mm]		
	220	220	220
Šipke za poprečne sile	2 \varnothing 8	2 \varnothing 10	2 \varnothing 12
Tlačni ležaj / Tlačni štapovi	2 \varnothing 14	2 \varnothing 14	2 \varnothing 14
Navoj	M16	M16	M16



Slika 42: Schöck Isokorb® XT tip SQP: statički sustav

1 Upute za dimenzioniranje

- Vrijednosti dimenzioniranja odnose se na stražnji brid čeone ploče.
- Kod indirektnog oslanjanja proizvoda Schöck Isokorb® XT tip SQP, statičar posebno treba dokazati prijenos opterećenja u armiranobetonskom dijelu.
- Nominalna dimenzija c_{nom} zaštitnog sloja betona prema EN 1992-1-1 iznosi 20 mm u unutarnjem dijelu.
- Moraju se uzeti u obzir rubni razmaci i osni razmaci.
- Dimenzioniranje normalnom silom, vidi stranicu 56.

Dimenzioniranje s normalnom silom

Normalna tlačna sila $N_{Ed,x} < 0$ koja djeluje na Schöck Isokorb® XT tip SQP ograničena je otpornošću na silu u tlačnim ležajevima umanjena za tlačne komponente iz poprečne sile. Djelovanje normalne vlačne sile $N_{Ed,x} > 0$ ograničeno je tlačnom komponentom minimalne vrijednosti poprečne sile $V_{Ed,z}$ koja djeluje.

Određeni granični uvjeti:

$$\begin{aligned} \text{Normalna sila} & \quad |N_{Ed,x}| = |N_{Rd,x}| \text{ [kN]} \\ \text{Poprečna sila} & \quad 0 < V_{Ed,z} \leq V_{Rd,z} \text{ [kN]} \end{aligned}$$

Kod $N_{Ed,x} < 0$ (tlak) važi:

$$|N_{Ed,x}| \leq B - 1,342 \cdot V_{Ed,z} - 2,747 \cdot |V_{Rd,y}| \text{ [kN/element]}$$

Kod $N_{Ed,x} > 0$ (vlak):

$$N_{Ed,x} \leq 1,342 \cdot \min. V_{Ed,z} / 1,1 \text{ [kN/element]}$$

Dimenzioniranje pri razredu čvrstoće betona $\geq C25/30$: $B = 128,7$;
 B: Otpornost na silu u tlačnim ležajevima Isokorb®-a [kN]

Impresum

Izdajatelj: Schöck Bauteile Ges.m.b.H.
Argentinierstraße 22/1/7
1040 Beč
Telefon: +43 1 7865760

Copyright:

© 2024, Schöck Bauteile Ges.m.b.H.

Ni jedan dio ove publikacije ne smije se reproducirati ili prenositi mehaničkim, elektronskim ili bilo kojim drugim sredstvima bez pismene dozvole izdavača. Svi tehnički podaci, crteži itd. zaštićeni su zakonom o zaštiti autorskih prava.

Pridržano pravo na tehničke izmjene

Datum izdavanja: Rujan 2024

Partner u Hrvatskoj
Nosivi Građevinski Elementi d.o.o.
Michael Unterhofer
Katančićeva 30
10430 Samobor
Telefon: +385 1 3378 924
Telefax: +385 1 3378 925
Mobil: +385 98 256 760
michael.unterhofer@schoeck.com



Schöck Bauteile Ges.m.b.H.
Argentinierstraße 22/1/7
1040 Beč
Telefon: 01 7865760
office-at@schoeck.com
www.schoeck.com