

Drvo – armirani beton

Građevni materijali | Antikorozivna zaštita

Građevni materijali Schöck Isokorb®

Betonski čelik	B500B prema DIN 488-1, BSt 500 NR u skladu s općim odobrenjem građevinskog nadzora
Tlačni ležaj u betonu	S 235 JRG2 prema EN 10025-2 za pritisnute ploče
Nehrđajući čelik	materijal br.: 1.4401, 1.4404, 1.4462, 1.4482 i 1.4571, S 460 u skladu s registarskim brojem: Z-30.3-6 Građevinski elementi i spojna sredstva od nehrđajućih čelika odnosno BSt 500 NR
Ploča za prijenos opterećenja	Materijal br.: 1.4404, 1.4362 i 1.4571 ili vredniji, npr. 1.4462
Regulacijske pločice	Materijal br.: 1.4401 S 235, debljina 2 mm i 3 mm, duljina 180 mm, širina 15 mm
Izolacijski materijal	Tvrda Neopor® polistirenska pjena (ekspandirani polistiren, EPS) prema DIN EN 13163, razred E prema DIN EN 13501-1 i zaštićeni robni žig tvrtke BASEF, $\lambda = 0,032 \text{ W/(m}\cdot\text{K)}$ Izvedba izolacijskog materijala od kamene vune dostupna je na zahtjev.
Spojna sredstva	
Klin šipke	Ø 12 mm, S235, vatropocinčan
Priključni građevni elementi	
Betonski čelik	B550A ili B550B prema EN 10080, EN 1992-1-1
Beton	stropna strana normalni beton; razred čvrstoće betona $\geq \text{C } 25/30$
Drvo	Masivno drvo od crnogorice C 24, razred sortiranja S 10 Masivno drvo od crnogorice C 30, razred sortiranja S 13 Lijepljeno lamelirano drvo GL 24 c (vodootporno lijepljeno) Lijepljeno lamelirano drvo GL 28 c (vodootporno lijepljeno)

Antikorozivna zaštita

Nehrđajući čelik korišten kod Schöck Isokorb®-a T tip SKP, SQP odgovara materijalu broj 1.4401, 1.4404, 1.4482 ili 1.4571. Ovi su čelici u skladu s općim odobrenjem građevinskog nadzora Z-30.3-6 prilog 1 „Građevni dijelovi i spojni elementi od nehrđajućih čelika” svrstani u razred otpornosti III/srednje.

Priključak proizvoda Schöck Isokorb® T tip SKP, SQP u kombinaciji s pocinčanom, odnosno antikorozivnim sredstvom premazanom čeonom pločom prihvatljiv je s obzirom na otpornost prema dodirnoj koroziji (vidi odobrenje Z-30.3-6, odlomak 2.1.6.4). Kod priključaka sa proizvodom Schöck Isokorb® površina manje plemenitog metala (čeaona ploča od čelika) bitno je veća od površine plemenitog čelika (svornjaci, podložne pločice i ploča za prijenos opterećenja), tako da je isključena mogućnost da priključak zakaže kao posljedica dodirne korozije.

1 Uputa za skraćivanje navojnih šipki

Navojne šipke smiju se skratiti kod ugradnje pod uvjetom da nakon montaže čeaone ploče, podložnih pločica i matica ostanu još najmanje 2 navojna kruga.

Schöck Isokorb® T tip SKP sa čeličnim mačem



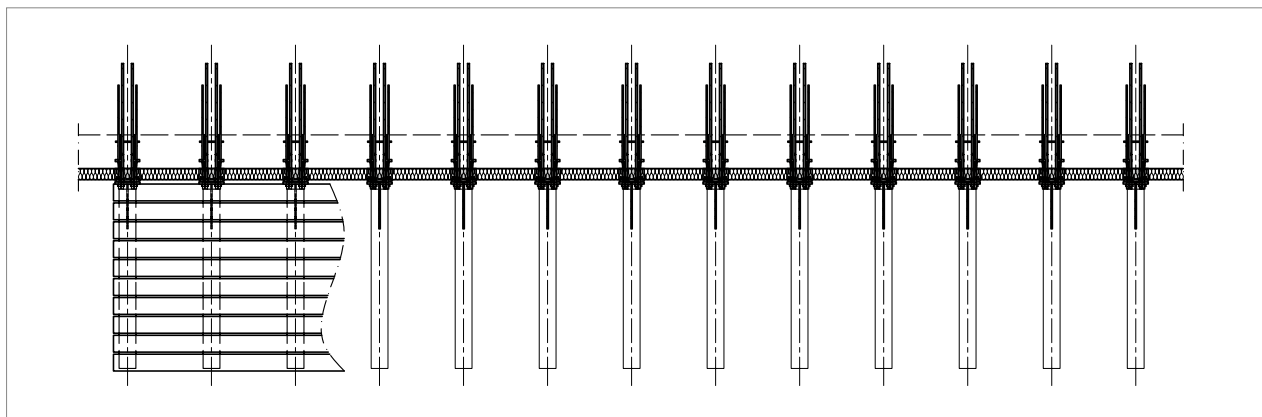
Schöck Isokorb® T tip SKP s čeličnim mačem

Nosivi termoizolacijski element za slobodno izbočene drvene konstrukcije s priključkom na armiranobetonske stropove. Element prenosi negativne momente i pozitivne poprečne sile.

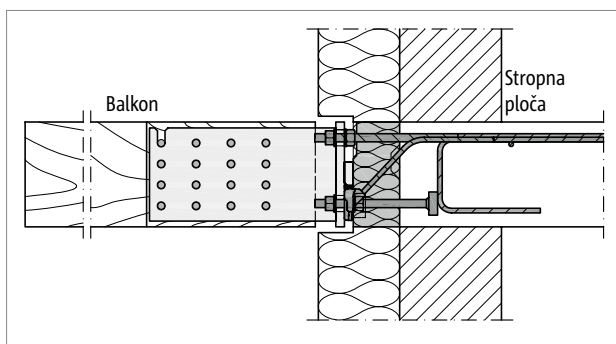
T
Tip SKP

Drvo – Armirani beton

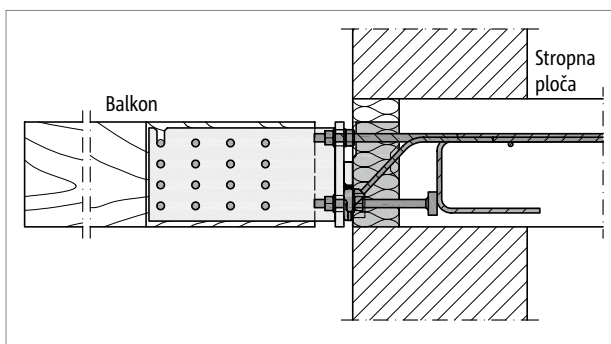
Prikazi situacija | Presjeci ugradnje



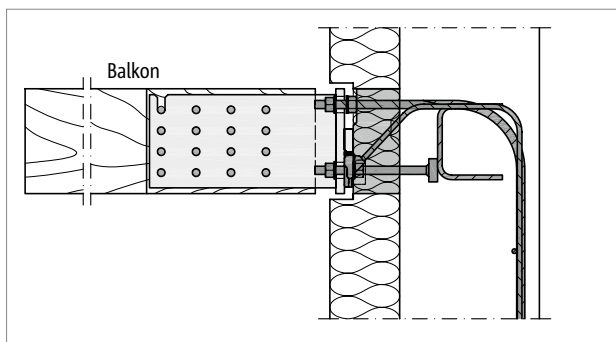
Slika 143: Schöck Isokorb® T tip SKP sa čeličnim mačem: Slobodno isturen balkon



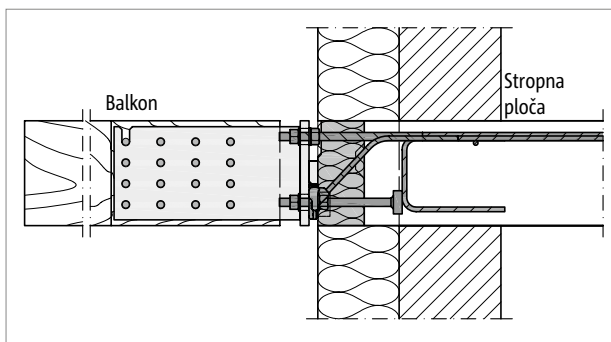
Slika 144: Schöck Isokorb® T tip SKP sa čeličnim mačem: Priključak na armiranobetonski strop; izolacijski tijelo unutar vanjske izolacije



Slika 145: Schöck Isokorb® T tip SKP sa čeličnim mačem: Priključak na armiranobetonski strop kod monolitnog vanjskog zida



Slika 146: Schöck Isokorb® T tip SKP-WU sa čeličnim mačem: Posebna konstrukcija; potrebna kod priključka na armiranobetonski zid



Slika 147: Schöck Isokorb® T tip SKP sa čeličnim mačem: Schöck Isokorb® tip QS: izolacijsko tijelo uz pomoć isturenog stropa završava izvana u ravni izolacije stijenke zida, a pritom treba voditi računa o bočnim razmacima od ruba

Uputa

- Brtvljenje priključka mora se uzeti u obzir, isplanirati i izvesti po čitavoj duljini.

Varijante proizvoda | Tipovi | Posebne konstrukcije

Varijante Schöck Isokorb®-a T tip SKP sa čeličnim mačem

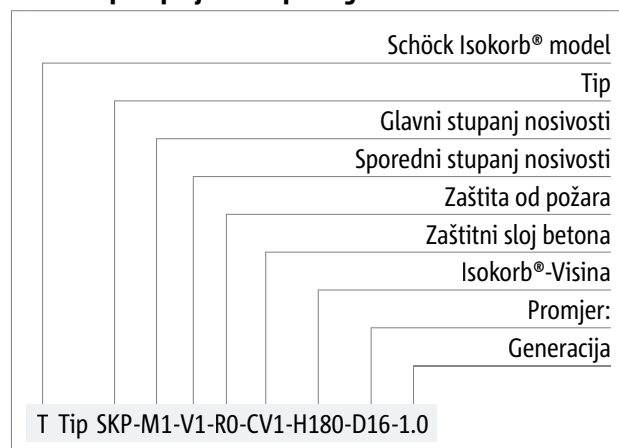
Izvedba Schöck Isokorb®-a T tip SKP sa čeličnim mačem može varirati na sljedeći način:

- Glavni stupanj nosivosti:
Stupanj nosivosti momenta M1
- Sporedni stupanj nosivosti:
Kod glavnog stupnja nosivosti M1: Stupanj poprečne sile V1
- Razred vatrootpornosti:
R 0
- Zaštitni sloj betona:
CV1 = 20 mm za glavni stupanj nosivosti M1
- Isokorb® visina:
H = 180 mm, usklađen sa čeličnim mačem
- Promjer navoja:
D16 = M16
- Generacija:
1.0

Čelični mač

- Čelični mač za priključak na drvenu šipku dostupan je kao dodatak za Schöck Isokorb® T tip SKP-M1 u visini H180.
- Prilikom naručivanja navedite čelični mač Isokorb® T tip SKP/SQP H180 dio H kao pribor.

Oznaka tipa u projektnim podlogama

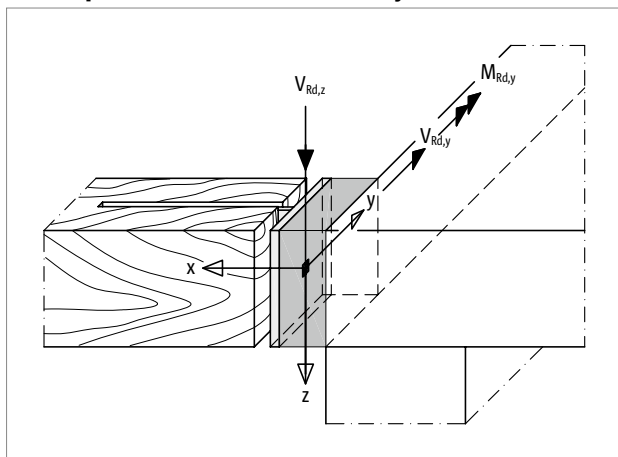


Posebne konstrukcije

Situacije priključaka koje se ne mogu realizirati sa standardnim varijantama proizvoda prikazanim u ovim Tehničkim informacijama mogu se rješavati zasebno, kod našeg tehničkog osoblja (pogledajte vidi stranicu 3).

Pravilo predznaka

Pravilo predznaka kod dimenzioniranja



Slika 148: Schöck Isokorb® T tip SKP sa čeličnim mačem: Pravilo predznaka kod dimenzioniranja

Dimenzioniranje priključka armiranog betona

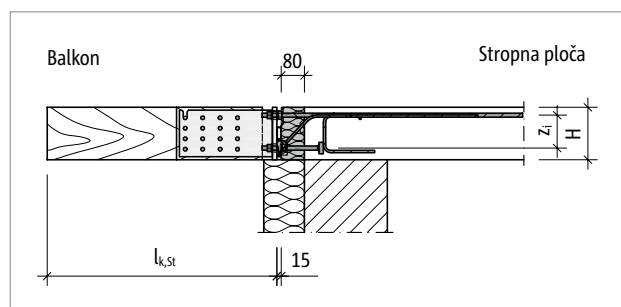
Dimenzioniranje proizvoda Schöck Isokorb® T tip SKP s čeličnim mačem

Područje primjene proizvoda Schöck Isokorb® tip SKP s čeličnim mačem obuhvaća međukatne i balkonske konstrukcije s pretežno mirnim, jednakomjerno raspoređenim uporabnim opterećenjem prema EN 1991-1-1. Za građevne elemente koji se priključuju s obje strane proizvoda Isokorb® potrebno je predočiti statički dokaz.

Tablica za dimenzioniranje T tip SKP sa čeličnim mačem:

Schöck Isokorb® T tip SKP 1.0		M1-V1
Računske otpornosti		Razred čvrstoće betona $\geq C25/30$
		$M_{Rd,y}$ [kNm/element]
Isokorb®-visina H [mm]	180	-9,3
		$V_{Rd,z}$ [kN/element]
	180	10,5
		$V_{Rd,y}$ [kN/element]
	180	$\pm 2,5$

Schöck Isokorb® T tip SKP 1.0		M1-V1
Unutarnji krak poluge kod		z_1 [mm]
Isokorb®-visina H [mm]	180	113



Slika 149: Schöck Isokorb® T tip SKP s čeličnim mačem: Statički sustav; računski vrijednosti za armiranobetonski priključak odnose se na prikazanu duljinu izbočine $l_{k,St}$

Upute za dimenzioniranje

- Vrijednosti dimenzioniranja odnose se na stražnji brid čeonje ploče.
- Kod indirektnog oslanjanja Schöck Isokorb®-a T tipa SKP, statičar posebno treba dokazati prijenos opterećenja u armiranobetonskom dijelu.
- Nominalna dimenzija c_{nom} zaštitnog sloja betona prema EN 1992-1-1 iznosi 20 mm u unutarnjem dijelu.
- Schöck Isokorb® T tip SKP kod priključka na drvene šipke na temelju izduženih rupa u čeličnom maču ne može preuzeti podizne sile snage vjetra.
- Za preuzimanje podiznih sila, potrebni su Schöck Isokorb® T tip SKP-MM1 visine H180 i čelični mač koji se izrađuje na licu mjesta s drugom upornom pločicom (ili s okruglim rupama) na čeonjoj ploči (vidi 86).
- Prosljeđivanje sila sa Schöck Isokorb®-a T tip SKP u čelični građevni dio ima dokazati statičar.
- Schöck Isokorb® XT: Čelični mač za priključak na drvenu šipku može se kombinirati i sa Schöck Isokorb®-om T tip SKP-M1-V1 u visini H180.

Dimenzioniranje drvenog priključka

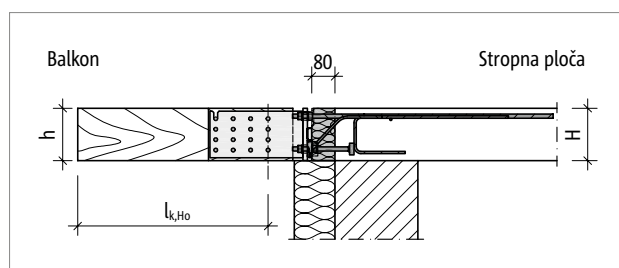
Potrebni dokazi

Priključak drvene šipke na Isokorb® izvodi se čeličnim mačem. Ovo je dio proizvoda. Statičar ima dokazati drvenu šipku i spoj klina šipke između šipke i čeličnog mača, ako se upotrebljavaju druge vrste drva ili drugi presjeci drvenih greda od onih koje su navedene u tablicama za dimenzioniranje u ovim tehničkim informacijama.

Tablica za dimenzioniranje

Schöck Isokorb® T tip SKP	M1-V1-R0-X80-CV20-H180-L180-D16-1.0 s čeličnim mačem		
Računske otpornosti	Četinjača C24 ili lijepljeno drvo GL 24c		
	Širina drvene šipke b [mm]		
	120	140	160
Visina drvene šipke h [mm]	$M_{Rd,y}$ [kNm/šipka]		
180, 200, 220, 240	-6,3	-7,0	-7,7
	$V_{Rd,z}$ [kN/šipka]		
	10,5		

Schöck Isokorb® T tip SKP	M1-V1-R0-X80-CV20-H180-L180-D16-1.0 s čeličnim mačem		
Računske otpornosti	Četinjača C30 ili lijepljeno drvo GL 28c		
	Širina drvene šipke b [mm]		
	120	140	160
Visina drvene šipke h [mm]	$M_{Rd,y}$ [kNm/šipka]		
180, 200, 220, 240	-6,7	-7,5	-8,3
	$V_{Rd,z}$ [kN/šipka]		
	10,5		



Slika 150: Schöck Isokorb® T tip SKP sa čeličnim mačem: Statički sustav; računске otpornosti se odnose na prikazanu duljinu prepusta $l_{k, Ho}$

Upute za dimenzioniranje

- Proračun drvene konstrukcije temelji se na EN 1995-1-1.
- Svakoj drvenoj konstrukciji koju će se priključiti treba odrediti najmanje dva Schöck Isokorb®-a T tip SKP. Njih treba međusobno tako povezati da se ne mogu okretati u svom položaju, jer pojedini Isokorb® ne može računski apsorbirati torziju (dakle nema momenta $M_{Ed,x}$).

Pomagala za dimenzioniranje

Vrijednosti dimenzioniranja koje djeluju ovisno o duljini prepusta i razmaka drvene šipke

Schöck Isokorb® T tip SKP	M1-V1-R0-X80-CV20-H180-L180-D16-1.0 s čeličnim mačem												
	Međuosni razmak između drvenih šipki a [mm]												
Djelujući moment kod	400	450	500	550	600	650	700	750	800	850	900	950	1000
Krak prepusta $l_{k,St}$ [m]	$M_{Ed,y}(l_{k,Ho})$ [kNm/greda]												
0,5	-0,5	-0,6	-0,7	-0,7	-0,8	-0,9	-0,9	-1,0	-1,1	-1,1	-1,2	-1,3	-1,3
0,6	-0,7	-0,8	-0,9	-1,0	-1,0	-1,1	-1,2	-1,3	-1,4	-1,5	-1,6	-1,6	-1,7
0,7	-0,9	-1,0	-1,1	-1,2	-1,3	-1,4	-1,5	-1,6	-1,7	-1,8	-2,0	-2,1	-2,2
0,8	-1,1	-1,2	-1,3	-1,5	-1,6	-1,7	-1,9	-2,0	-2,1	-2,3	-2,4	-2,6	-2,7
0,9	-1,3	-1,5	-1,6	-1,8	-2,0	-2,1	-2,3	-2,4	-2,6	-2,8	-2,9	-3,1	-3,3
1,0	-1,6	-1,8	-2,0	-2,2	-2,3	-2,5	-2,7	-2,9	-3,1	-3,3	-3,5	-3,7	-3,9
1,1	-1,9	-2,1	-2,3	-2,5	-2,8	-3,0	-3,2	-3,5	-3,7	-3,9	-4,2	-4,4	-4,6
1,2	-2,2	-2,4	-2,7	-3,0	-3,2	-3,5	-3,8	-4,1	-4,3	-4,6	-4,9	-5,1	-5,4
1,3	-2,5	-2,8	-3,1	-3,4	-3,8	-4,1	-4,4	-4,7	-5,0	-5,3	-5,6	-5,9	-6,2
1,4	-2,9	-3,2	-3,6	-3,9	-4,3	-4,7	-5,0	-5,4	-5,7	-6,1	-6,4	-6,8	-7,2
1,5	-3,3	-3,7	-4,1	-4,5	-4,9	-5,3	-5,7	-6,1	-6,5	-6,9	-7,3	-7,7	-8,1
1,6	-3,7	-4,1	-4,6	-5,1	-5,5	-6,0	-6,4	-6,9	-7,4	-7,8	-8,3	-	-
1,7	-4,1	-4,6	-5,2	-5,7	-6,2	-6,7	-7,2	-7,7	-8,2	-	-	-	-
1,8	-4,6	-5,2	-5,7	-6,3	-6,9	-7,5	-8,0	-	-	-	-	-	-
1,9	-5,1	-5,7	-6,4	-7,0	-7,6	-8,3	-	-	-	-	-	-	-
2,0	-5,6	-6,3	-7,0	-7,7	-	-	-	-	-	-	-	-	-
2,1	-6,2	-6,9	-7,7	-	-	-	-	-	-	-	-	-	-
2,2	-6,7	-7,6	-	-	-	-	-	-	-	-	-	-	-
2,3	-7,4	-8,3	-	-	-	-	-	-	-	-	-	-	-
2,4	-8,0	-	-	-	-	-	-	-	-	-	-	-	-

i Pomagala za dimenzioniranje

- Pretpostavljena opterećenja za izračuna djelujućih momenata $M_{Ed,y}(l_{k,Ho})$ navedena su na stranici 116 . Kod odstupanja u odnosu na pretpostavljena opterećenja moment $M_{Ed,y}(l_{k,Ho})$ ima odrediti statičar.
- Ovisno o djelujućem momentu $M_{Ed,y}(l_{k,Ho})$ i poprečne sile $V_{Ed,z}$ imaju se dimenzionirati drvene šipke, vidi tablicu za dimenzioniranje na stranici 115.

Schöck Isokorb® T tip SKP	M1-V1-R0-X80-CV20-H180-L180-D16-1.0 s čeličnim mačem												
	Međuosni razmak između drvenih šipki a [mm]												
Djelujuća poprečna sila kod	400	450	500	550	600	650	700	750	800	850	900	950	1000
$V_{Ed,z}$ [kN]	duljina prepusta maks. $l_{k,St}$ [m]												
	2,47	2,31	2,18	2,07	1,98	1,89	1,81	1,74	1,68	1,62	1,57	1,50	1,42
	7,0	7,4	7,8	8,2	8,5	8,9	9,2	9,5	9,8	10,1	10,4	10,5	10,5

Računske vrijednosti i duljine kraka

$M_{Ed,y}(l_{k,Ho}) =$

moment u mjerodavnom proračunskom presjeku priključka drvene grede [kNm]

$V_{Ed,z} =$

Poprečna sila u proračunskom presjeku priključka čeličnog mača pri duljini kraka maks. $l_{k,St}$ [kN]

$l_{k,St} =$

duljina kraka mjerena od stražnjeg ruba čelone ploče čeličnog mača [m]

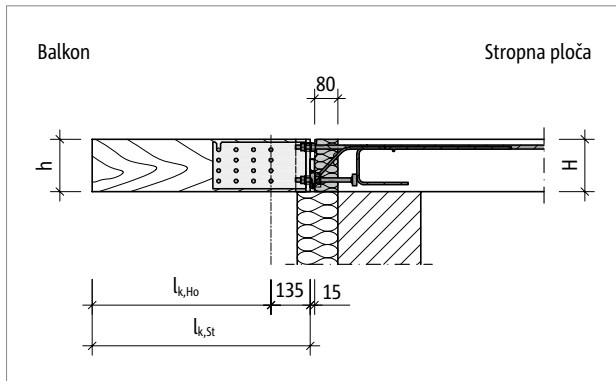
maks. $l_{k,St} =$

maksimalna duljina kraka za održavanje $M_{Rd,y}$ odn. $V_{Rd,z}$, mjereno od stražnjeg ruba čelone ploče čeličnog mača [m]

$l_{k,Ho} =$

duljina kraka mjerena od mjerodavnog proračunskog presjeka priključka drvene grede [m]

Pomagala za dimenzioniranje



Slika 151: Schöck Isokorb® T tip SKP sa čeličnim mačem: Statički sustav

Pretpostavljena opterećenja kao osnova za tablicu pomagala za dimenzioniranje

Drvena šipka s laganim oblogom	$g = 0,5 \text{ kN/m}^2$
Uporabno opterećenje	$q = 4,0 \text{ kN/m}^2$
Ograda	$F_G = 0,75 \text{ kN/m}$
Horizontalno opterećenje na ogradi (Visina rukohvata = 1,0 m)	$H_G = 0,5 \text{ kN/m}$
Koeficijenti	$\gamma_G = 1,35$
za sigurnost dijelova i kombinacije	$\gamma_Q = 1,5$
	$\psi_0 = 0,7$

Djelujuće računске vrijednosti $M_{Ed,y}$ i $V_{Ed,z}$

$M_{Ed,y}$	$= (\gamma_G \cdot g + \gamma_Q \cdot q) \cdot a \cdot l_k^2 / 2 + \gamma_G \cdot F_G \cdot a \cdot l_k + \gamma_G \cdot \psi_0 \cdot H_G \cdot 1,0 \text{ m} \cdot a$ [kNm]
$V_{Ed,z}$	$= (\gamma_G \cdot g + \gamma_Q \cdot q) \cdot a \cdot l_k + \gamma_G \cdot F_G \cdot a$ [kN]
l_k	= duljina kraka (= $l_{k,St}$ za dimenzioniranje armiranobetonskog priključka)
a	= osni razmak drvenih greda

Maksimalni mogući međuosovinski razmak maks. a između drvenih šipki ovisno o duljini prepusta l_k

$M_{Ed,y}$	$= (1,35 \cdot 0,5 + 1,5 \cdot 4,0) \cdot a \cdot l_k^2 / 2 + 1,35 \cdot 0,75 \cdot a \cdot l_k + 1,5 \cdot 0,7 \cdot 0,5 \cdot 1,0 \cdot a \leq M_{Rd,y}$
$V_{Ed,z}$	$= (1,35 \cdot 0,5 + 1,5 \cdot 4,0) \cdot a \cdot l_k + 1,35 \cdot 0,75 \cdot a \leq V_{Rd,z}$

Umetni $M_{Ed,y} = M_{Rd,y}$ odnosno $V_{Ed,z} = V_{Rd,z}$

Iz toga proizlazi:

- iz $M_{Ed,y}$:	$\text{max. } a = 9,3 \text{ kNm} / (6,7 \text{ kN/m} \cdot l_k^2 / 2 + 1,0 \text{ kN} \cdot l_k + 0,5 \text{ kNm})$ [m]
- iz $V_{Ed,z}$:	$\text{maks. } a = 10,5 \text{ kN} / (6,7 \text{ kN/m} \cdot l_k + 1,0 \text{ kN})$ [m]

Pritom je za maks. a mjerodavna niža od ove dvije vrijednosti.

■ Pomagala za dimenzioniranje

- Duljina prepusta maks. $l_{k,St}$ se ima uzeti u obzir.
- Izvedba obloge balkona ima značajan utjecaj na maksimalno mogući međuosni razmak maks. a između drvenih šipki.
- Uobičajeni maksimalni međuosni razmak između šipki iznosi cca. 700 mm.
- Tablica pomagala za dimenzioniranje vrijedi samo za navedena pretpostavljena opterećenja.
- Drvene šipke se dimenzioniraju duljinom prepusta $l_{k,Ho}$.

Deformacija/Nadvišenje | Rotacijska krutost opruge

Deformacija

Faktori deformacije navedeni u tablici ($\tan \alpha$ [%]) proizlaze iz same deformacije Schöck Isokorb®-a u graničnom stanju nosivosti zbog djelovanja momenta savijanja Isokorb®-a. Oni služe za procjenu potrebnog nadvišenja. Izračun nadvišenja balkona proizlazi iz deformacije drvene konstrukcije, pri čemu je potrebno uzeti u obzir i deformaciju Schöck Isokorb®-a. Statičar/konstruktor bi nadvišenje balkona u izvedbenim planovima (osnova: izračunata ukupna deformacija iz isturene balkonske ploče + kut zaokreta stropa + Schöck Isokorb®) trebao zaokružiti na način da se zadrži planirani smjer odvodnjavanja (zaokružiti na višu vrijednost: kod odvodnje prema zgradi, zaokružiti na nižu vrijednost: kod odvodnje prema kraju isturene balkonske ploče).

Deformacija ($w_{\bar{u}}$) zbog proizvoda Schöck Isokorb®

$$w_{\bar{u}} = \tan \alpha \cdot l_k \cdot (M_{Ed,GZG} / M_{Rd}) \cdot 10 \text{ [mm]}$$

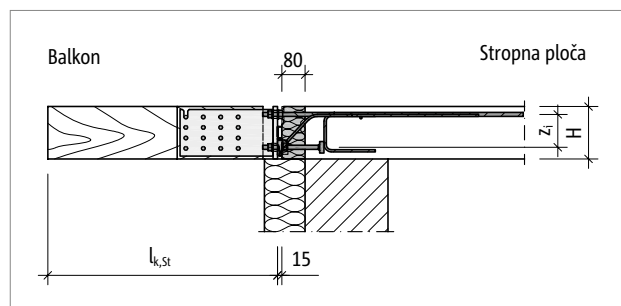
Faktori koji se primjenjuju:

$\tan \alpha$ = umetanje tablične vrijednosti

l_k = duljina istaka [m]

$M_{Ed,GZG}$ = mjerodavni moment savijanja [kNm] pri graničnom stanju uporabljivosti (GZG), za određivanje doprinosa proizvoda Schöck Isokorb® u ukupnoj deformaciji $w_{\bar{u}}$ [mm]. Kombinaciju opterećenja koja će se primijeniti na deformaciju određuje statičar. (Preporuka: Utvrdite kombinaciju opterećenja za određivanje nadvišenja $w_{\bar{u}}$: $g + 0,3 \cdot q$; $M_{Ed,GZG}$ pri graničnom stanju uporabljivosti)

M_{Rd} = maksimalni nazivni zakretni moment [kNm] proizvoda Schöck Isokorb®



Slika 152: Schöck Isokorb® T tip SKP sa čeličnim mačem: Statički sustav; računске otpornosti se odnose na prikazanu duljinu prepusta l_k

Schöck Isokorb® T tip SKP 1.0	M1-V1
Faktor deformacije kod	$\tan \alpha$ [%]
Isokorb®-visina H [mm]	0,8

Krutost rotacijske opruge

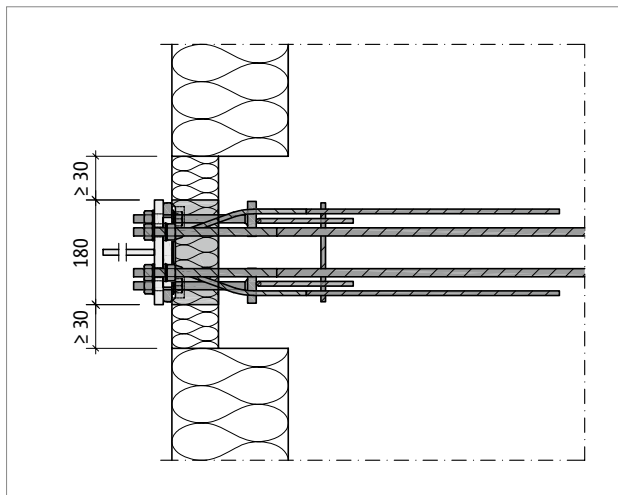
Za dokaze kod graničnog stanja uporabivosti treba uzeti u obzir krutost rotacijske opruge Schöck Isokorb®-a. Ako je analiza vibracija drvene konstrukcije koju se priključuje nužna, treba uzeti u obzir dodatne deformacije koje proizlaze iz proizvoda Schöck Isokorb®.

Schöck Isokorb® T tip SKP 1.0	M1-V1
Krutost rotacijske opruge pri	C [kNm/rad]
Isokorb®-visina H [mm]	1300

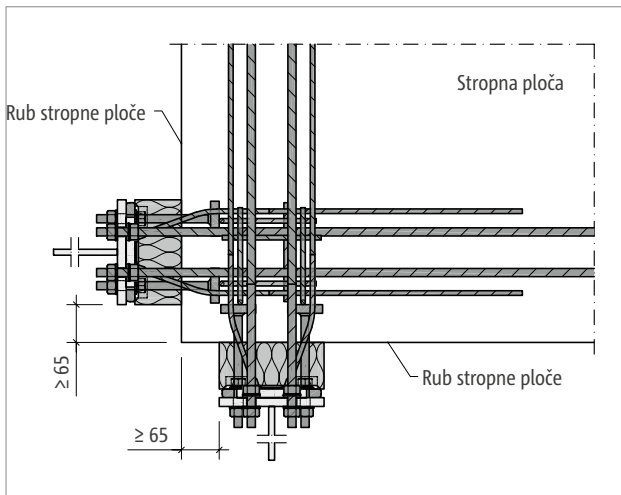
Rubni razmaci | Međusni razmaci

Rubni razmaci

Schöck Isokorb® T tip SKP mora se pozicionirati tako da se održavaju minimalni rubni razmaci u odnosu na unutarnji armiranobetonski element:



Slika 153: Schöck Isokorb® T tip SKP: Razmaci od ruba



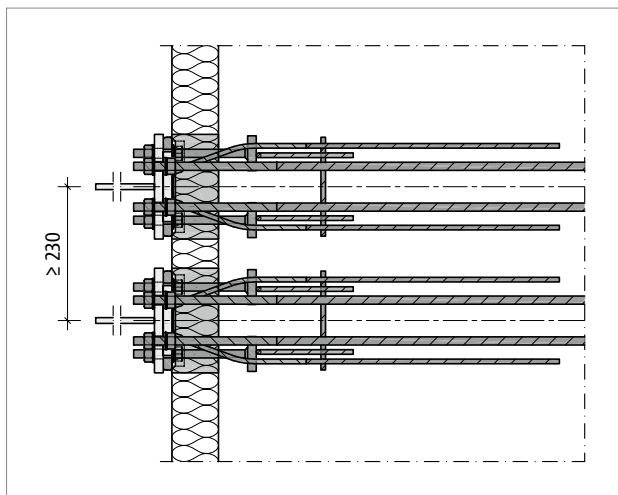
Slika 154: Schöck Isokorb® T tip SKP: Razmaci od ruba na vanjskom uglu kod Isokorb®-ova koji su postavljeni okomito jedan prema drugom

i Rubni razmaci

- Razmaci od ruba $e_R < 30$ mm nisu dozvoljeni!
- Ako su dva Schöck Isokorb®-a T tip SKP postavljena okomito jedan prema drugom na vanjskom uglu, potrebni su razmaci od ruba $e_R \geq 65$ mm.

Osni razmaci

Schöck Isokorb® T tip SKP mora se pozicionirati tako da se održavaju minimalni razmaci osi od proizvoda Isokorb® do proizvoda Isokorb®:



Slika 155: Schöck Isokorb® T tip SKP: Međusni razmak

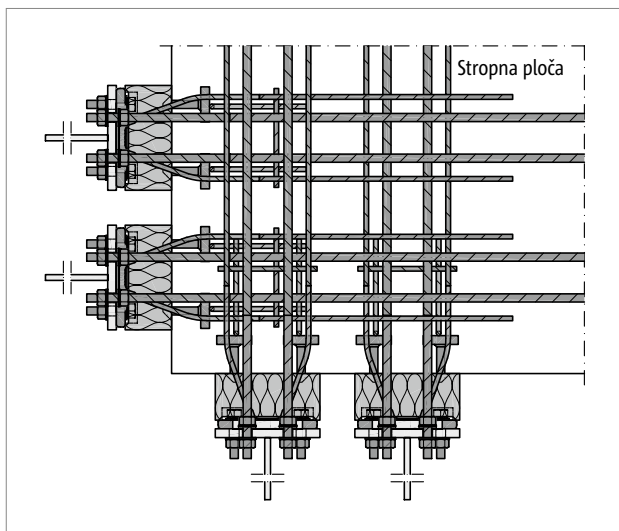
i Međusni razmaci

- Nosivost Schöck Isokorb®-a T tip SKP se kod neprekoračenja prikazanih minimalnih vrijednosti međusovinskog razmaka e_A ima umanjiti.
- Umanjene računске otpornosti dostupne su na tehničkom odjelu. Za kontakt vidi stranicu 3.

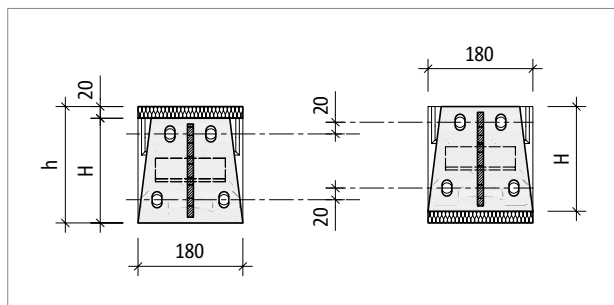
Vanjski ugao

Pomak u visini na vanjskom uglu

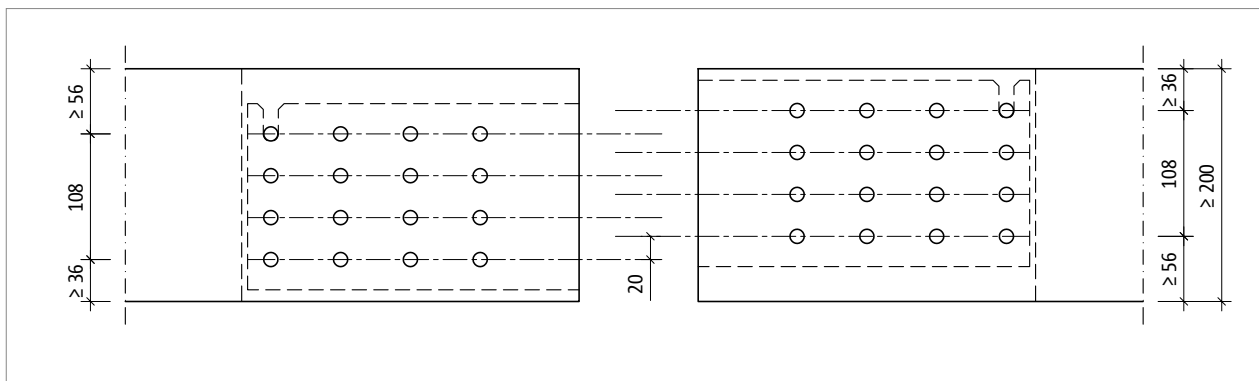
Na vanjskom uglu se proizvodi Schöck Isokorb® T tip SKP raspoređuju okomito jedan prema drugom. Vlačni štap, tlačni štap i štap poprečne sile se križaju. Zato Schöck Isokorb® T tip SKP treba izdignuto poredati. U tu se svrhu slažu izolacijske trake od 20 mm i to uvijek neposredno ispod odnosno iznad izolacijskog tijela proizvoda Schöck Isokorb®.



Slika 156: Schöck Isokorb® T tip SKP sa čeličnim mačem: Vanjski ugao



Slika 157: Schöck Isokorb® T tip SKP sa čeličnim mačem: raspoređivanje s pomakom u visini



Slika 158: Schöck Isokorb® T tip SKP sa čeličnim mačem: Obrada drvenih šipki za priključak na vanjski ugao

i Vanjski ugao

- Pomakom u visini kod vanjskog ugla potrebna je debljina stropne ploče, odnosno visina balkona od $h \geq 200$ mm!
- Kod izvedbe kutnog balkona treba voditi računa o tome da visinsku razliku od 20 mm u kutnom području treba uzeti u obzir i za šipkaste moždanike u drvenim gredama!
- Treba se pridržavati međuosnih razmaka i razmaka od ruba proizvoda Schöck Isokorb® T tip SKP.

Dodatna armatura

Dodatna armatura

Sljedeći podaci o dodatnoj armaturi vrijede za Schöck Isokorb® XT tip SKP i T tip SKP.
Schöck Isokorb® XT tip SKP vidi stranicu 21

Dodatna armatura – betoniranje na licu mjesta

- Schöck Isokorb® XT tip SKP-M1 i T tip SKP-M1: vidi stranice 36, 78

Dodatna armatura – montažna gradnja

- Schöck Isokorb® XT tip SKP-M1 i T tip SKP-M1: vidi stranice 40, 82

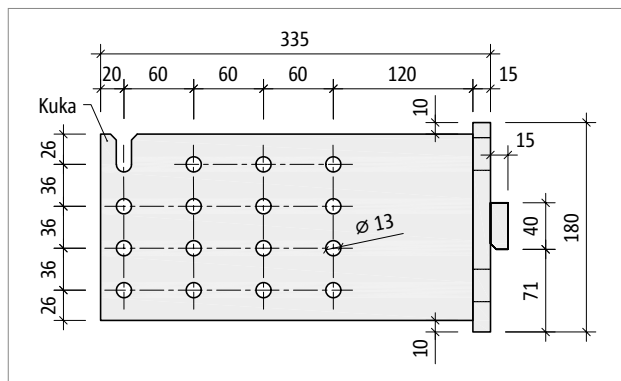
i Razred čvrstoće betona

- XT tip SKP: Stropna ploča (XC1) razreda čvrstoće betona $\geq C25/30$
- T tip SKP: Stropna ploča (XC1) razreda čvrstoće betona $\geq C25/30$

Upute u odnosu na obradu

Priprema kod tesara – pojedinačni dijelovi za priključak drvenih greda

Vruće pocinčani čelični mač s čeonom pločom dostupan je kao pribor za Schöck Isokorb® T tip SKP-M1 visine H180. Drvene grede za izbočenu konstrukciju mora osigurati stolar. Kao materijal za grede može se koristiti ili puno drvo (crnogorica) ili lijepljeno lamelirano drvo. Za vlažnost drva u tijekom ugradnje vrijedi $u \leq 20\%$, u odnosu na suhu masu drva.



Slika 159: Schöck Isokorb® T tip SKP sa čeličnim mačem: Čelični mač

Četinjača:

Razred čvrstoće C 24, razred klasifikacije S 10 ili

Razred čvrstoće C 30, razred klasifikacije S 13

Lijepljeno drvo:

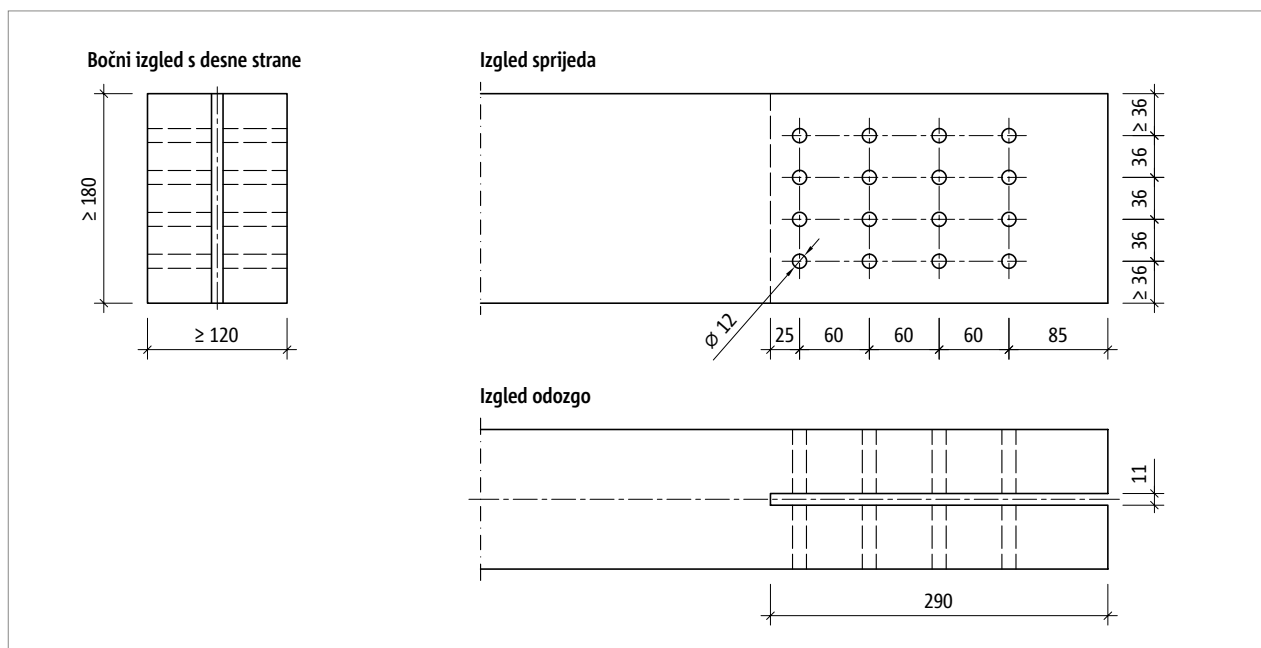
Razred čvrstoće GL 24c ili GL 28c

Lijepljeno drvo se ima zalijepiti vodootporno.

Po priključku drvene šipke kod drvenarije se ima pripremiti 16 klinova šipke $\varnothing 12$ mm od vatropocinčanog građevnog čelika S235. Duljina klinova šipke odgovara širini šipke.

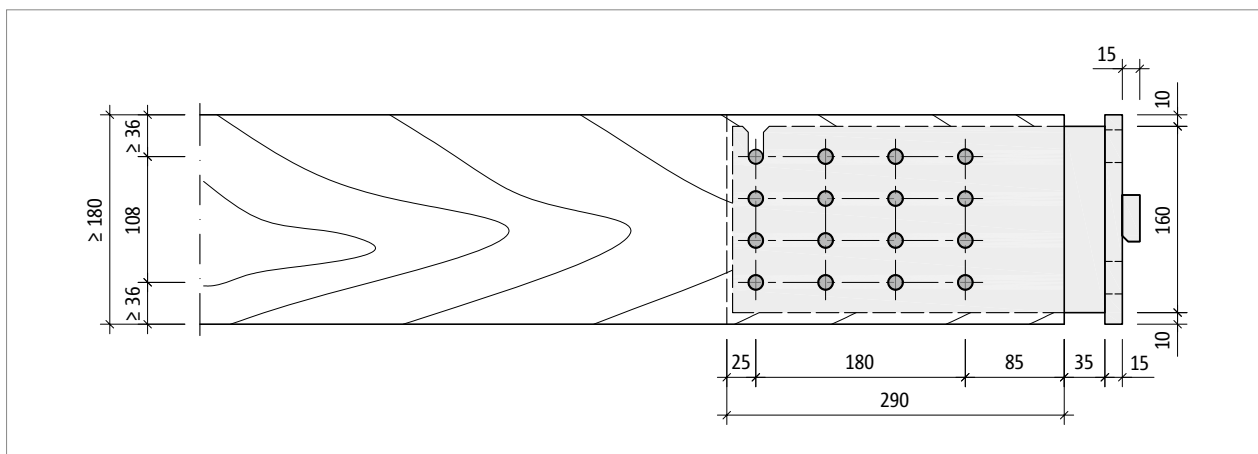
Preporuka u odnosu na tijek montaže

- Obrada drvene šipke uz izradu otvora za čelični mač i bušenja za klin šipke.
- Umetanje čeličnog mača: Kuka olakšava ispravno pozicioniranje mača u drvenoj šipki iznad prvog umetnutog klina šipke. Zatim se mač okreće u drvenoj šipki, kako bi se umetnuli ostali klinovi šipki.



Slika 160: Schöck Isokorb® T tip SKP sa čeličnim mačem: Obrada drvene šipke

Priključak drvene šipke

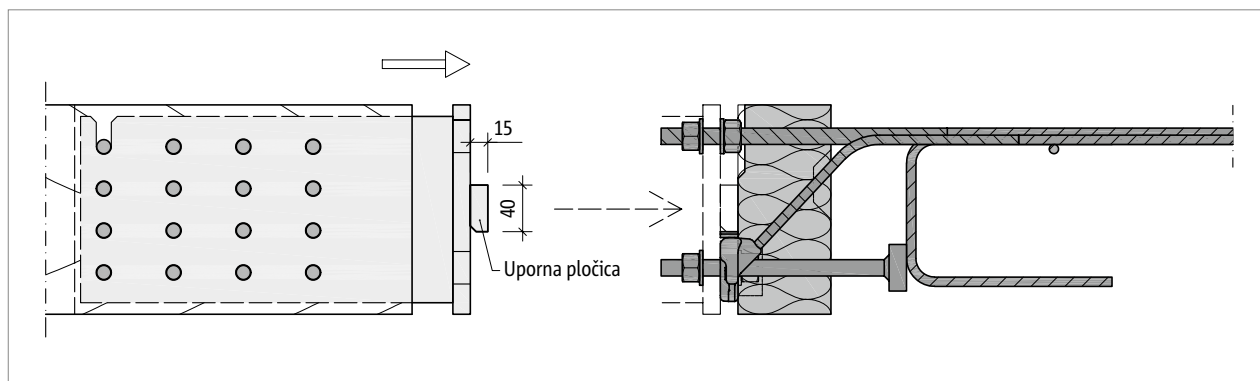


Slika 161: Schöck Isokorb® T tip SKP sa čeličnim mačem: Čelični mač s priključenom drvenom šipkom

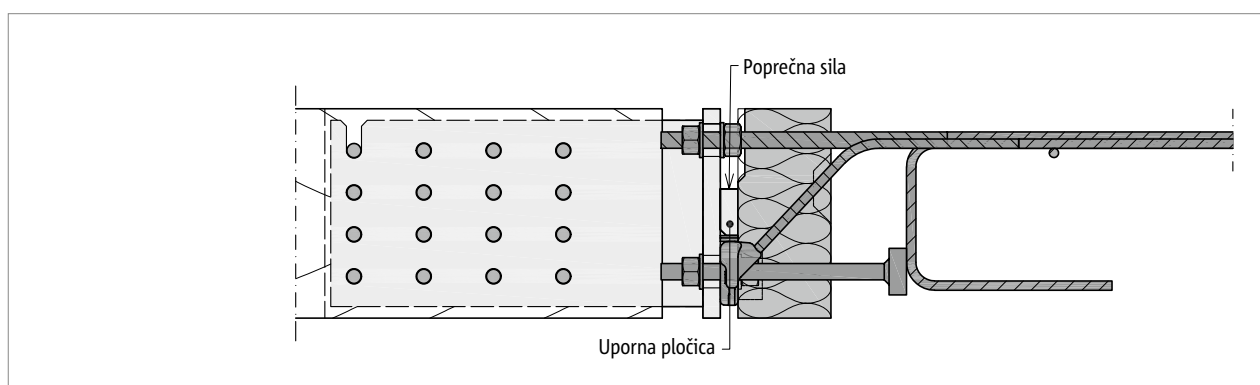
1 Postojanost

- U pogledu trajnosti konstrukcije moraju se poštivati opće priznata pravila konstruktivne zaštite drva.
- Za zaštitu konstrukcije preporuča se uporaba četinjače, odnosno lijepljenog drva uz prirodnu postojanost protiv napada gljivica koje uništavaju drvo ili insekata.
- Otvor u drvenoj šipki bi se trebao zaštititi od kiše limenim poklopcem s bočnim obrubom.
- Obrubi na gornjoj strani šipke se imaju obuhvatiti kako bi voda mogla brzo istjecati.

Uporna pločica | Ugradnja | Uputa o ugradnji



Slika 162: Schöck Isokorb® T tip SKP sa čeličnim mačem: Priključak drvenog nosača



Slika 163: Schöck Isokorb® T tip SKP s čeličnim mačem: Uporna pločica na čeonj ploči za prijenos poprečne sile

Priključak drvene šipke sa čeličnim mačem

Šipka se montira čeličnim mačem na proizvod Schöck Isokorb® T tip SKP. Pritom je uporna pločica čeličnog mača smještena direktno na ploču za prijenos opterećenja Schöck Isokorb®-a. Regulaijske pločice od plemenitog čelika koje dolaze u isporuci služe podešavanju visine između uporne pločice i ploče za prijenos opterećenja. Izdužene rupe na čeonj ploči čeličnog mača omogućavaju varijaciju visine za do 10 mm. Premještanjem matice na vlačnim šipkama moguće je centrirati šipku. Pritom se u obzir treba uzeti nadvišenje drvenih šipki uz duljinu istaka od 1/200.

Ugradnja

- Izvođač grube gradnje ugrađuje i ubetonira Schöck Isokorb® T tip SKP bez čeličnog mača na rub stropne ploče u armaturu. Preporučljivo je da se trenutak montaže drvenih šipki na Schöck Isokorb® uskladi s izvođačem fasade.

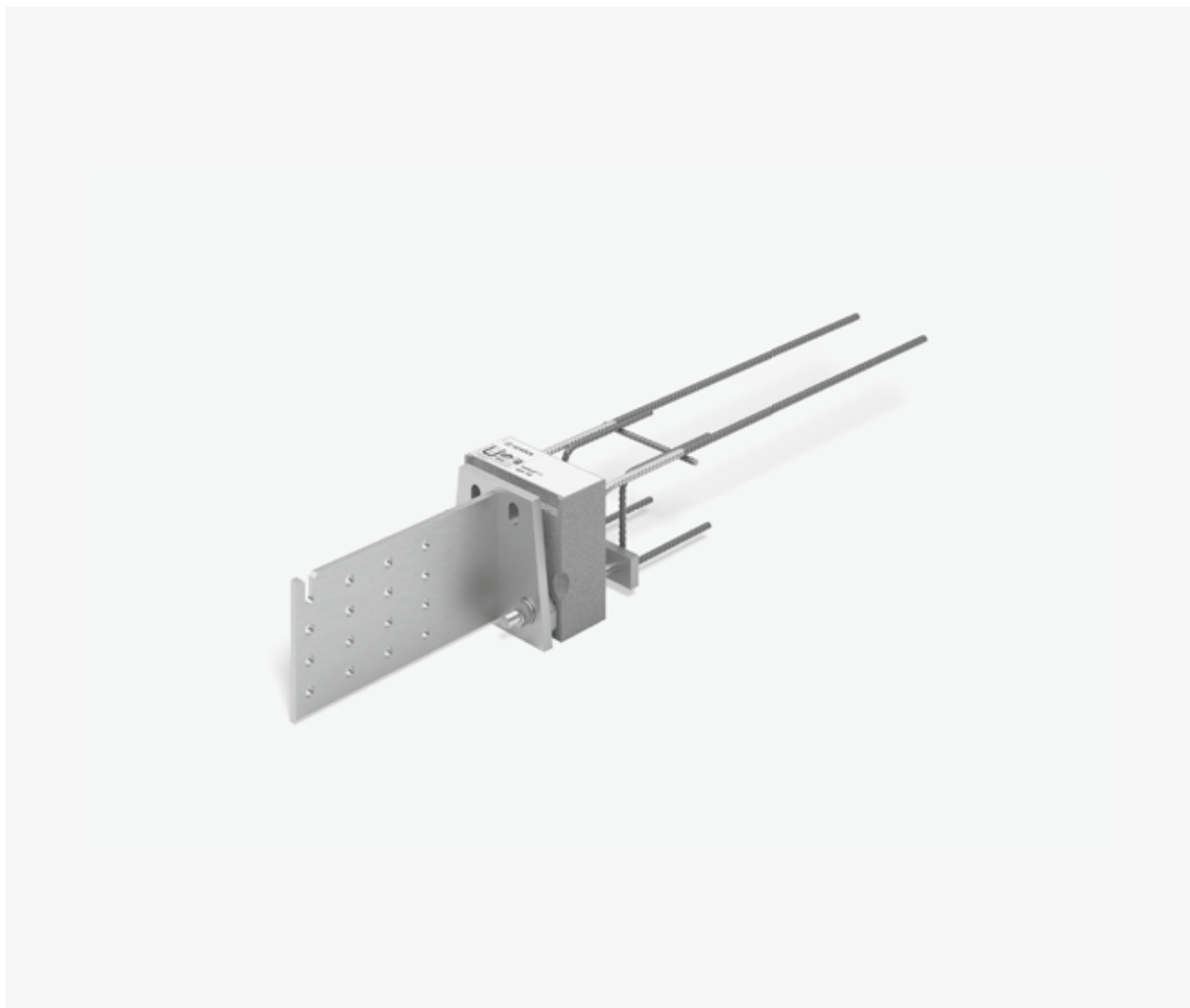
Upute za ugradnju

Važće upute za ugradnju pronaći ćete online na:
www.schoeck.com/view/8082

✓ Lista provjere

- Jesu li djelovanja sila kod ugradnje Schöck Isokorb®-a određena na osnovi dimenzioniranja?
- Djeluju li na Schöck Isokorb®-priključak podizne poprečne sile u kombinaciji s pozitivnim priključnim momentima?
- Je li zbog priključka na zid ili razlike u visini umjesto proizvoda Schöck Isokorb® T tip SKP potreban T tip SKP-WU (vidi stranicu 110) ili neka druga posebna konstrukcija?
- Je li kod izračunavanja deformacije ukupne konstrukcije uzeto u obzir nadvišenje do kojeg dolazi zbog Schöck Isokorb®-a?
- Je li dimenzioniranje sukladno unaprijed definiranim pretpostavljenim opterećenjima planirano kao uvjet za primjenu tablica pomagala za dimenzioniranje (vidi stranicu 115)?
- Je li izračun reznih sila proveden u skladu s EN 1995-1-1?
- Je li upotreba tablica za otpornost drva usklađena s kakvoćom drva?
- Je li definirana potrebna preklopna armatura prilikom ugradnje?
- Je li je s izvođačem grube gradnje i tesaorm postignut razuman dogovor u pogledu preciznosti ugradnje proizvoda Schöck Isokorb® T tip SKP koju izvođač grube gradnje treba postići?
- Jesu li upute za voditelja gradilišta, odnosno izvođača grube gradnje u pogledu zahtijevane preciznosti ugradnje preuzete u planove oplata?
- Jesu li sile pritezanja spojeva navojem naznačene u izvedbenom projektu?

Schöck Isokorb® T tip SQP sa čeličnim mačem



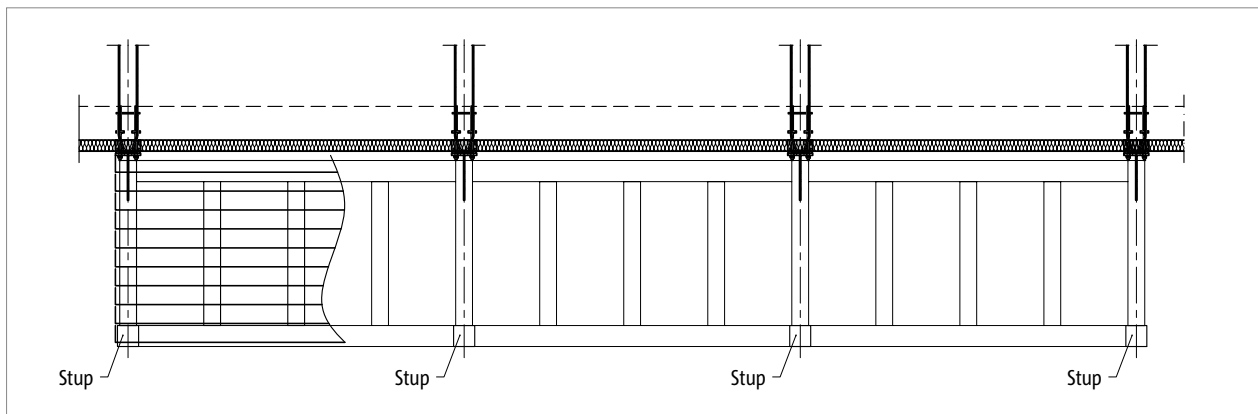
Schöck Isokorb® T tip SQP s čeličnim mačem

Nosivi termoizolacijski element za drvene konstrukcije s osloncem s priključkom na armiranobetonske ploče. Element prenosi pozitivne poprečne sile.

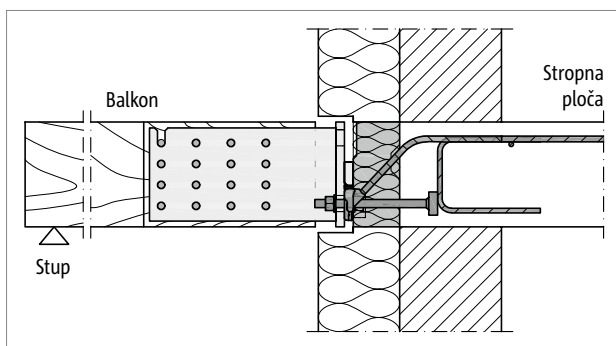
T
Tip SQP

Drvo – Armirani beton

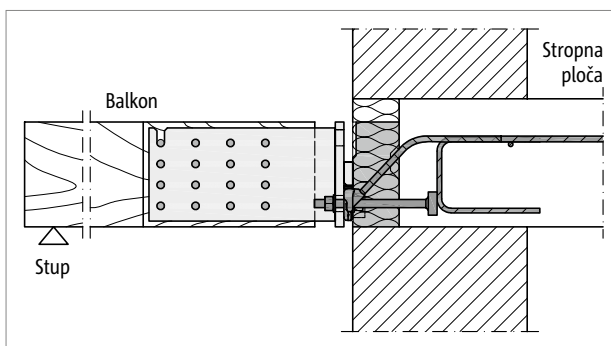
Prikazi situacija | Presjeci ugradnje



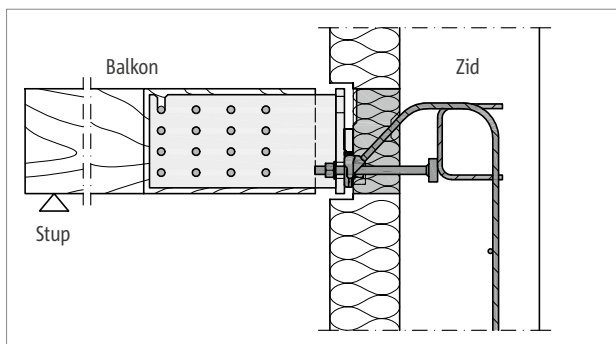
Slika 164: Schöck Isokorb® T tip SQP sa čeličnim mačem: Poduprti balkon



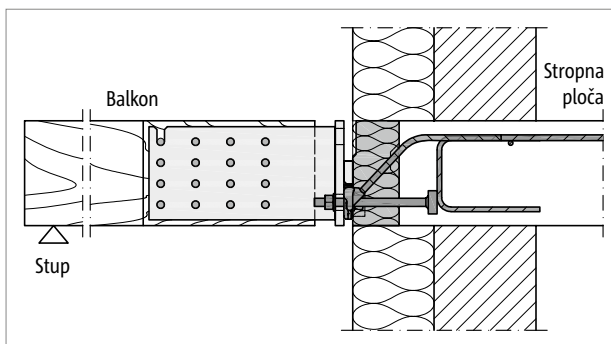
Slika 165: Schöck Isokorb® T tip SQP sa čeličnim mačem: Priključak na armiranobetonski strop; izolacijsko tijelo unutar vanjske izolacije



Slika 166: Schöck Isokorb® T tip SQP sa čeličnim mačem: Priključak na armiranobetonski strop kod monolitnog vanjskog zida



Slika 167: Schöck Isokorb® T tip SQP-WU sa čeličnim mačem: Posebna konstrukcija; potrebna kod priključka na armiranobetonski zid



Slika 168: Schöck Isokorb® T tip SQP sa čeličnim mačem: Izolacijsko tijelo uz pomoć isturenog stropa završava izvana u ravni izolacije stijenke zida, a pritom treba voditi računa o bočnim razmacima od ruba

Uputa

- Brtvljenje priključka mora se uzeti u obzir, isplanirati i izvesti po čitavoj duljini.

Varijante proizvoda | Posebne konstrukcije | Pravilo predznaka

Varijante Schöck Isokorb®-a T tip SQP sa čeličnim mačem

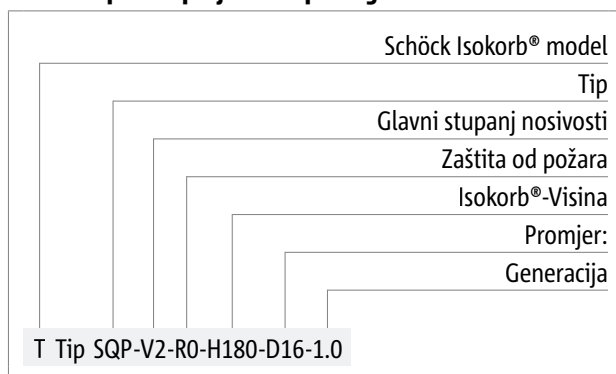
Izvedba Schöck Isokorb®-a T tip SQP sa čeličnim mačem može varirati na sljedeći način:

- Glavni stupanj nosivosti:
Stupanj poprečne sile V2
- Razred vatrootpornosti:
R 0
- Isokorb® visina:
H = 180 mm, usklađen sa čeličnim mačem
- Promjer navoja:
D16 = M16
- Generacija:
1.0

Čelični mač

- Čelični mač za priključak na drvenu šipku dostupan je kao dodatak za Schöck Isokorb® T tip SQP-V2 u visini H180.
- Prilikom naručivanja navedite čelični mač Isokorb® T tip SKP/SQP H180 dio H kao pribor.

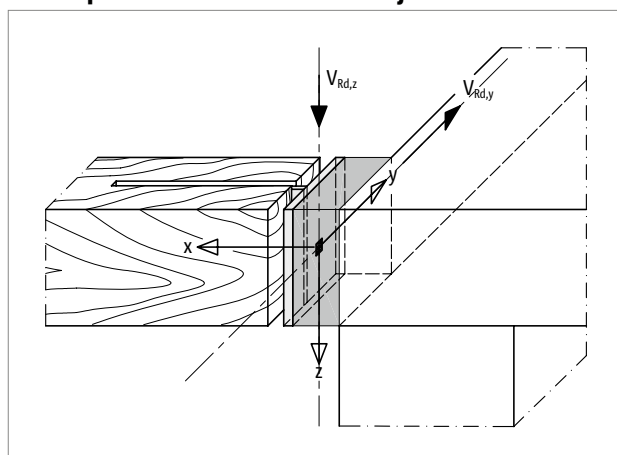
Oznake tipova u projektnim podlogama



Posebne konstrukcije

Situacije priključaka koje se ne mogu realizirati sa standardnim varijantama proizvoda prikazanim u ovim Tehničkim informacijama mogu se rješavati zasebno, kod našeg tehničkog osoblja (pogledajte vidi stranicu 3).

Pravilo predznaka kod dimenzioniranja



Slika 169: Schöck Isokorb® T tip SQP sa čeličnim mačem: Pravilo predznaka kod dimenzioniranja

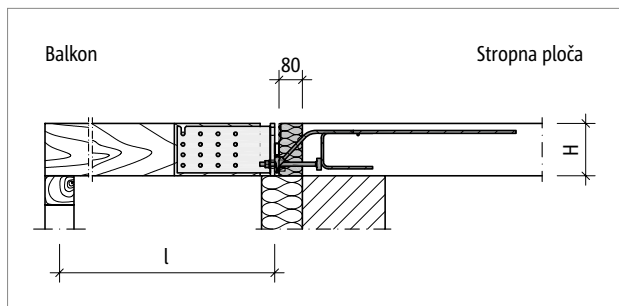
Dimenzioniranje priključka armiranog betona

Schöck Isokorb® T tip SQP s čeličnim mačem

Područje primjene proizvoda Schöck Isokorb® tip SQP obuhvaća međukatne i balkonske konstrukcije s pretežno mirnim, jednako-
mjerno raspoređenim uporabnim opterećenjem prema EN 1991-1-1. Za građevne elemente koji se priključuju s obje strane proi-
zvođa Isokorb® potrebno je predočiti statički dokaz. Isokorb® T tip SQP s čeličnim mačem može prenijeti pozitivne poprečne sile
paralelno s osi z.

Tablica za dimenzioniranje T tip SQP sa čeličnim mačem

Schöck Isokorb® T tip SQP 1.0		V2
Računske otpornosti		Razred čvrstoće betona $\geq C25/30$
		$V_{Rd,z}$ [kN/element]
Isokorb®-visina H [mm]	180	31,9
		$V_{Rd,y}$ [kN/element]
	180	$\pm 2,5$



Slika 170: Schöck Isokorb® T tip SQP sa čeličnim mačem: Statički sustav

Upute za dimenzioniranje

- Vrijednosti dimenzioniranja odnose se na stražnji brid čelone ploče.
- Kod indirektnog oslanjanja proizvoda Schöck Isokorb® T tip SQP, statičar posebno treba dokazati prijenos opterećenja u armira-
nobetonu dijelu.
- Nominalna dimenzija c_{nom} zaštitnog sloja betona prema EN 1992-1-1 iznosi 20 mm u unutarnjem dijelu.
- Schöck Isokorb® XT: Čelični mač za priključak na drvenu šipku se kod poduprtog balkona može kombinirati i sa Schöck
Isokorb®-om XT tip SQP-V2 u visini H180.
- Za negativne (podizne) poprečne sile postoje rješenja s proizvodom Schöck Isokorb® T tip SKP.

Dimenzioniranje drvenog priključka

Tablica za dimenzioniranje šipke od četinjače

Schöck Isokorb® T tip SQP	V2-R0-H180-D16-1.0 s čeličnim mačem		
Računske otpornosti	Četinjača C24 ili C30		
	Širina drvene šipke b [mm]		
	120	140	160
Visina drvene šipke h [mm]	V _{Rd,z} [kN/šipka]		
180	16,11	19,07	22,03
200	18,17	21,51	24,84
220	20,08	23,76	27,44
240	21,88	25,66	28,14

Tablica za dimenzioniranje šipke od lijepjenog drva

Schöck Isokorb® T tip SQP	V2-R0-H180-D16-1.0 s čeličnim mačem		
Računske otpornosti	Lijepljeno drvo GL 24c ili GL 28c		
	Širina drvene šipke b [mm]		
	120	140	160
Visina drvene šipke h [mm]	V _{Rd,z} [kN/šipka]		
180	20,95	24,79	28,14
200, 220, 240	23,39	25,66	28,14

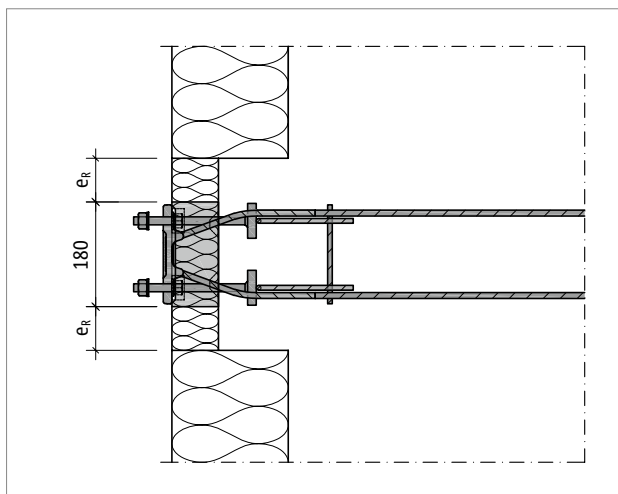
i Upute za dimenzioniranje

- Proračun drvene konstrukcije temelji se na EN 1995-1-1.

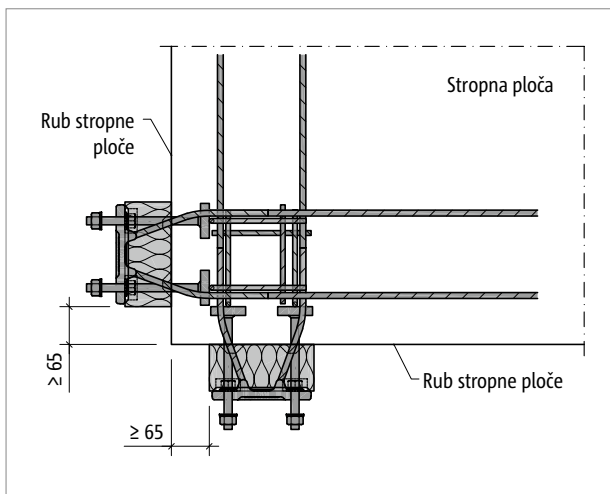
Rubni razmaci

Rubni razmaci

Schöck Isokorb® T tip SQP mora se pozicionirati tako da se održavaju minimalni rubni razmaci u odnosu na unutarnji armiranobetonski element:



Slika 171: Schöck Isokorb® T tip SQP sa čeličnim mačem: Razmaci od ruba



Slika 172: Schöck Isokorb® T tip SQP sa čeličnim mačem: Razmaci od ruba na vanjskom uglu kod dva Isokorb®-a koja su postavljena okomito jedan prema drugom

Schöck Isokorb® T tip SQP	V2-R0-H180-D16-1.0
Računske otpornosti	Razred čvrstoće betona $\geq C25/30$
Razmak od ruba e_R [mm]	$V_{Rd,z}$ [kN/element]
$30 \leq e_R < 74$	20,4
$e_R \geq 74$	nije potrebno umanjeње

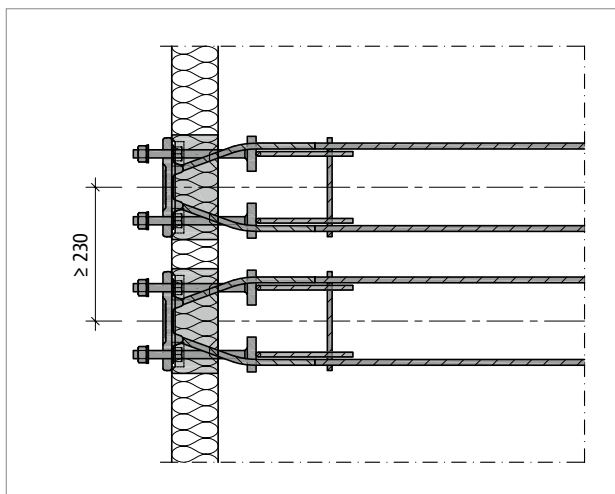
i Rubni razmaci

- Razmaci od ruba $e_R < 30$ mm nisu dozvoljeni!
- Ako su dva Schöck Isokorb®-a T tip SQP postavljena okomito jedan prema drugom na vanjskom uglu, potrebni su razmaci od ruba $e_R \geq 65$ mm.

Međuosni razmaci

Osni razmaci

Schöck Isokorb® T tip SQP mora se pozicionirati tako da se održavaju minimalni razmaci osi od proizvoda Isokorb® do proizvoda Isokorb®:



Slika 173: Schöck Isokorb® T tip SQP sa čeličnim mačem: Međuosni razmak

Međuosni razmaci

- Nosivost Schöck Isokorb®-a T tip SQP se kod neprekoračenja prikazanih minimalnih vrijednosti međuosovinskog razmaka ima umanjiti.
- Umanjene računske otpornosti dostupne su na tehničkom odjelu. Za kontakt vidi stranicu 3.

Dodatna armatura

Dodatna armatura

Sljedeći podaci o dodatnoj armaturi vrijede za Schöck Isokorb® XT tip SQP i T tip SQP.
Schöck Isokorb® XT tip SQP vidi stranicu 51

Dodatna armatura – betoniranje na licu mjesta

- Schöck Isokorb® XT tip SQP i T tip SQP: vidi stranice 59, 101

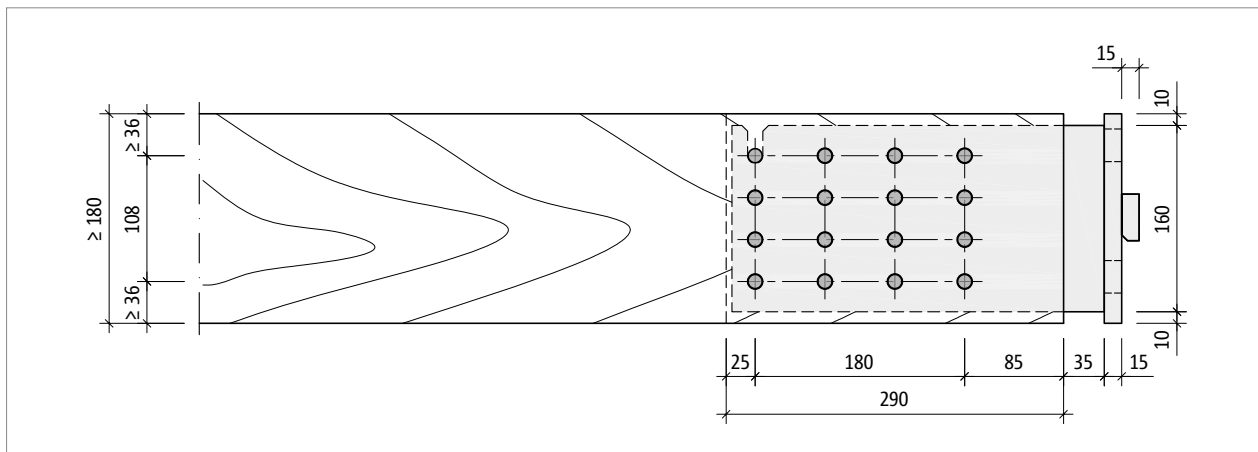
Dodatna armatura – montažna gradnja

- Schöck Isokorb® XT tip SQP i T tip SQP: vidi stranice 60, 102

i Razred čvrstoće betona

- XT tip SQP: Stropna ploča (XC1) razreda čvrstoće betona \geq C25/30
- T tip SQP: Stropna ploča (XC1) razreda čvrstoće betona \geq C25/30

Priključak drvene šipke

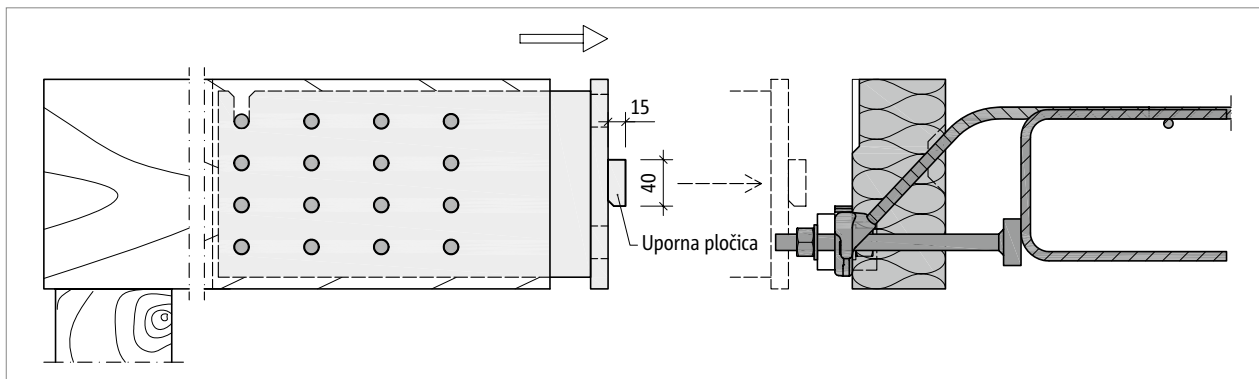


Slika 176: Schöck Isokorb® T tip SQP s čeličnim mačem: Čelični mač s priključenom drvenom gredom

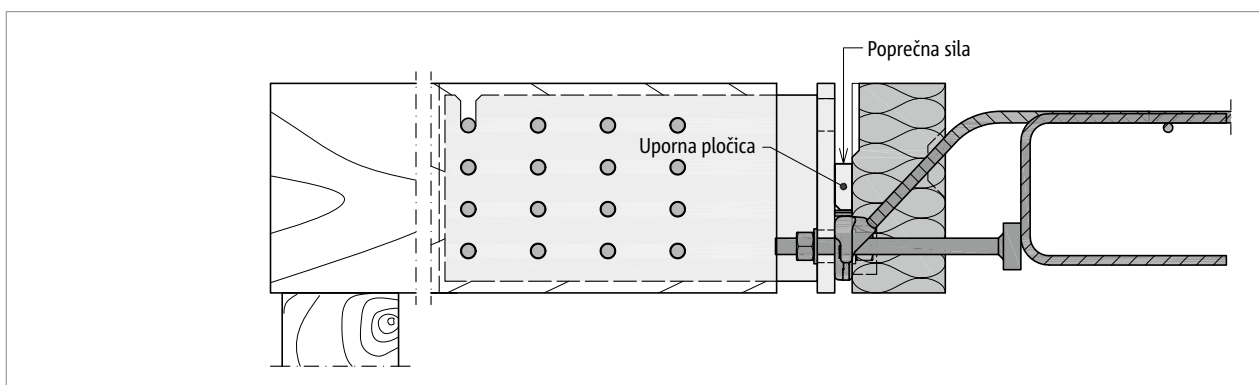
Postojanost

- Za zaštitu konstrukcije preporuča se uporaba četinjače, odnosno lijepljenog drva uz prirodnu postojanost protiv napada gljivica koje uništavaju drvo ili insekata.
- Otvor u drvenoj šipki bi se trebao zaštititi od kiše limenim poklopcem s bočnim obrubom.
- Obrubi na gornjoj strani šipke se imaju obuhvatiti kako bi voda mogla brzo istjecati.
- Treba paziti na dobru konstruktivnu zaštitu drva.

Uporna pločica | Ugradnja



Slika 177: Schöck Isokorb® T tip SQP sa čeličnim mačem: Priključak drvenog nosača



Slika 178: Schöck Isokorb® T tip SQP sa čeličnim mačem: Uporna pločica na čeonj ploči za prijenos poprečne sile

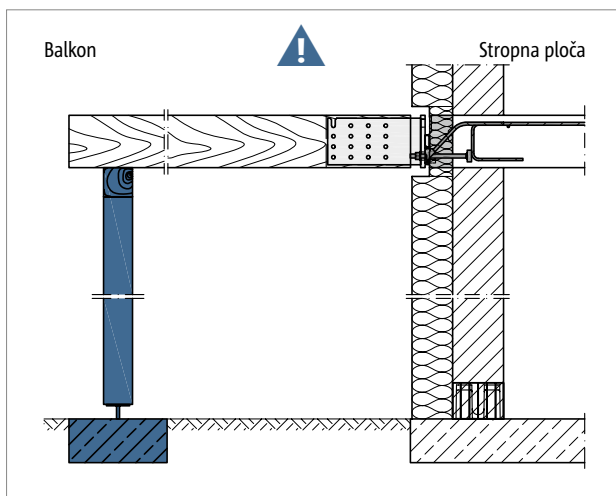
Priključak drvene šipke sa čeličnim mačem

Šipka se montira čeličnim mačem na proizvod Schöck Isokorb® T tip SQP. Pritom je uporna pločica čeličnog mača smještena direktno na ploču za prijenos opterećenja Schöck Isokorb®-a. Regulaijske pločice od plemenitog čelika koje dolaze u isporuci služe podešavanju visine između uporne pločice i ploče za prijenos opterećenja. Izdužene rupe na čeonj ploči čeličnog mača omogućavaju varijaciju visine za do 10 mm.

Ugradnja

- Izvođač grube gradnje ugrađuje i ubetonira Schöck Isokorb® T tip SQP bez čeličnog mača na rub stropne ploče u armaturu. Preporučljivo je da se trenutak montaže drvenih šipki na Schöck Isokorb® uskladi s izvođačem fasade.

Polaganje na potpornike | Uputa o ugradnji



Slika 179: Schöck Isokorb® T tip SQP sa čeličnim mačem: Oslonac stalno potreban

Poduprti balkon

Schöck Isokorb® T tip SQP s čeličnim mačem razvijen je za poduprte balkone. Prenosi isključivo poprečne sile, a ne momente savijanja.

⚠ Oznaka upozorenja – nedostaju oslonci

- Bez oslonca, balkon će se srušiti.
- Balkon u svim fazama gradnje mora biti poduprt statički dimenzioniranim osloncima ili podupiračima.
- Balkon i u svom konačnom stanju mora biti poduprt statički dimenzioniranim osloncima ili podupiračima.
- Uklanjanje privremenih oslonaca dopušteno je tek nakon postavljanja konačnog podupirača.

Upute za ugradnju

Važeće upute za ugradnju pronaći ćete online na:
www.schoeck.com/view/8083

✓ Lista provjere

- Jesu li djelovanja sila kod ugradnje Schöck Isokorb®-a određena na osnovi dimenzioniranja?
- Djeluju li na Schöck Isokorb®-priključak podizne poprečne sile?
- Je li zbog priključka na zid ili pomaka u visini potrebna posebna konstrukcija Schöck Isokorb®-a T tip SQP-V2 sa čeličnim mačem?
- Je li izračun reznih sila proveden u skladu s EN 1995-1-1?
- Je li upotreba tablica za otpornost drva usklađena s kakvoćom drva?
- Je li je s izvođačem grube gradnje i tesaorm postignut razuman dogovor u pogledu preciznosti ugradnje proizvoda Schöck Isokorb® T tip SQP koju izvođač grube gradnje treba postići?
- Jesu li upute za voditelja gradilišta, odnosno izvođača grube gradnje u pogledu zahtijevane preciznosti ugradnje preuzete u planove oplata?
- Jesu li sile pritezanja spojeva navojem naznačene u izvedbenom projektu?